





> PRINT

ECOSYS P5021cdn
ECOSYS P5021cdw
ECOSYS P5026cdn
ECOSYS P5026cdw

PODREČZNIK OBSŁUGI



Wstęp

Dziękujemy za zakup urządzenia.

Ten Podręcznik obsługi został stworzony po to, aby pomóc użytkownikowi prawidłowo korzystać z urządzenia, przeprowadzać rutynową konserwację i rozwiązywać podstawowe problemy, gdy zajdzie taka konieczność. Pozwoli to na utrzymanie urządzenia w optymalnym stanie.

Przed użytkowaniem urządzenia należy zapoznać się z treścią niniejszego Podręcznika obsługi.

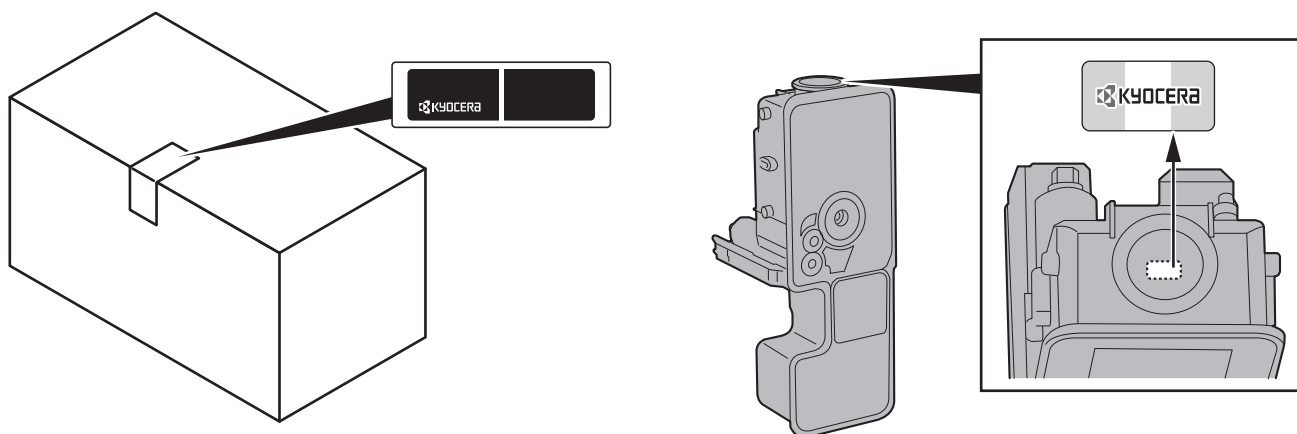
Zaleca się korzystanie z materiałów eksploatacyjnych naszej firmy.

Zaleca się korzystanie z oryginalnych pojemników z tonerem, które pomyślnie przeszły rygorystyczne testy kontroli jakości.

Korzystanie z pojemników z tonerem innych niż oryginalne może spowodować usterkę urządzenia.

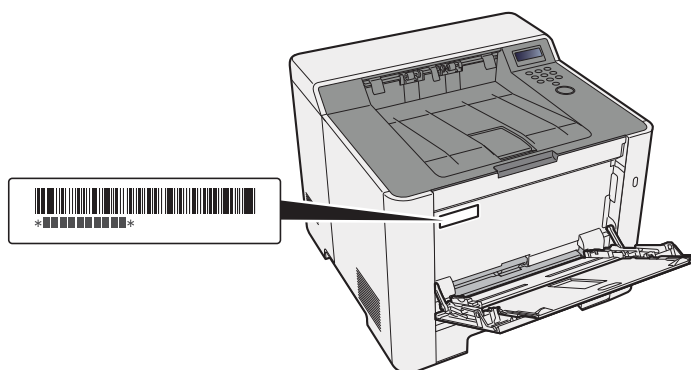
Firma nie ponosi odpowiedzialności za uszkodzenia spowodowane przez korzystanie z materiałów eksploatacyjnych innych producentów.

Na oryginalnych materiałach eksploatacyjnych umieszczona jest przedstawiona poniżej etykieta.



Sprawdzanie numeru seryjnego urządzenia

Numer seryjny urządzenia jest wydrukowany w miejscu pokazanym na rysunku.



Numer seryjny urządzenia jest potrzebny przy kontaktowaniu się z pracownikiem serwisu. Przed kontaktem z przedstawicielem serwisu należy sprawdzić numer seryjny.

Spis treści

Wstęp	i
Spis treści	ii
Funkcje urządzenia	v
Podręczniki dostarczane z urządzeniem	vii
Informacje o Podręczniku obsługi (tym podręczniku)	viii
Rozdziały w podręczniku	viii
Oznaczenia stosowane w tym podręczniku	ix
Mapa menu	xi

1	Informacje prawne i zasady bezpieczeństwa	1-1
	Powiadomienie	1-2
	Konwencje bezpieczeństwa zastosowane w tym podręczniku	1-2
	Otoczenie	1-3
	Ostrzeżenia dotyczące obsługi	1-4
	Bezpieczeństwo pracy z laserem (Europa)	1-5
	EN ISO 7779	1-5
	EK1-ITB 2000	1-5
	Środki ostrożności dotyczące lokalnych sieci bezprzewodowych (jeżeli urządzenie jest wyposażone w moduł sieci bezprzewodowej)	1-5
	Ograniczone użycie tego produktu (jeżeli urządzenie jest wyposażone w odpowiedni moduł)	1-6
	Informacje prawne	1-7
	Funkcja sterowania oszczędnością energii	1-11
	Funkcja automatycznego drukowania dwustronnego	1-11
	Oszczędzanie zasobów — papier	1-11
	Korzyści dla środowiska wynikające z „zarządzania energią”	1-11
	Program Energy Star (ENERGY STAR®)	1-11
2	Instalacja i konfiguracja urządzenia	2-1
	Nazwy części (elementy zewnętrzne urządzenia)	2-2
	Nazwy części (złącza/wnętrze)	2-3
	Nazwy części (urządzenie z dołączonym wyposażeniem opcjonalnym)	2-5
	Podłączanie kabli	2-6
	Podłączanie kabla sieciowego	2-6
	Podłączanie kabla USB	2-7
	Podłączanie przewodu zasilania	2-7
	Włączanie/wyłączanie	2-8
	Włączanie	2-8
	Wyłączanie	2-8
	Korzystanie z panelu operacyjnego	2-9
	Klawisze na panelu operacyjnym	2-9
	Metoda obsługi	2-10
	Wybór menu	2-11
	Konfigurowanie ustawień w menu	2-11
	Anulowanie wyboru menu	2-11
	Ekran pomocy	2-11
	Logowanie/wylogowanie	2-12
	Logowanie	2-12
	Wylogowanie	2-13
	Ustawienie domyślne urządzenia	2-14
	Ustawianie daty i godziny	2-14
	Konfiguracja sieci	2-16
	Konfigurowanie sieci przewodowej	2-16
	Funkcja oszczędzania energii	2-18
	Aut. uśp.	2-18
	Ust.poz.uśpienia	2-20
	Reg. wył. zasil. (modele przeznaczone na rynek europejski)	2-21
	Tryb cichy	2-22
	Instalacja oprogramowania	2-23
	Oprogramowanie na dysku DVD (Windows)	2-23

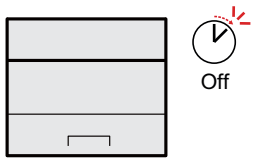
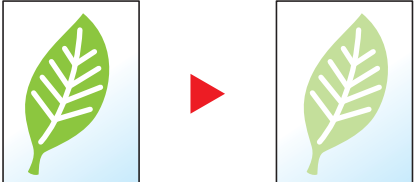
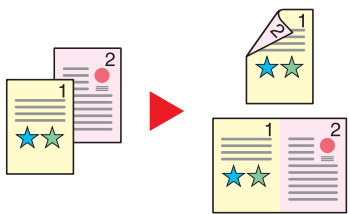
	Instalowanie oprogramowania w systemie Windows	2-24
	Deinstalacja oprogramowania	2-30
	Instalowanie oprogramowania na komputerze MAC	2-31
	Sprawdzanie licznika	2-33
	Command Center RX	2-34
	Uzyskiwanie dostępu do Command Center RX	2-35
	Zmiana ustawień zabezpieczeń	2-36
	Zmiana informacji o urządzeniu	2-38
3	Przygotowanie przed rozpoczęciem użytkowania	3-1
	Ładowanie papieru	3-2
	Środki ostrożności dotyczące ładowania papieru	3-2
	Wybór podajników papieru	3-3
	Ładowanie do kasety 1	3-4
	Ładowanie do kasety 2	3-7
	Środki ostrożności dotyczące wysuwania papieru	3-9
	Ogranicznik papieru	3-9
4	Drukowanie z komputera	4-1
	Ekran ustawień drukowania w sterowniku drukarki	4-2
	Wyświetlanie pomocy sterownika drukarki	4-3
	Zmiana domyślnych wartości ustawień sterownika drukarki (Windows 8.1)	4-3
	Drukowanie z komputera	4-4
	Drukowanie na papierze o standardowym rozmiarze	4-4
	Drukowanie na papierze o niestandardowym rozmiarze	4-6
	Anulowanie drukowania z komputera	4-9
	Drukowanie z urządzenia przenośnego	4-10
	Drukowanie przy użyciu funkcji AirPrint	4-10
	Drukowanie przez Google Cloud Print	4-10
	Drukowanie przez usługę Mopria	4-10
	Drukowanie za pośrednictwem Wi-Fi Direct	4-10
	Monitorowanie stanu drukarki (Status Monitor)	4-11
	Dostęp do programu Status Monitor	4-11
	Zamykanie programu Status Monitor	4-11
	Stan Szybki Podgląd	4-11
	Karta postępu drukowania	4-12
	Karta stanu tacy z papierem	4-12
	Karta stanu tonera	4-12
	Karta alertów	4-13
	Menu kontekstowe programu Status Monitor	4-13
	Ustawienia powiadomień programu Status Monitor	4-14
5	Obsługa urządzenia	5-1
	Umieszczanie papieru na tacy uniwersalnej	5-2
	Anulowanie zadań	5-5
6	Rozwiązywanie problemów	6-1
	Regularna konserwacja	6-2
	Czyszczenie	6-2
	Czyszczenie jednostki podawania papieru	6-2
	Wymiana pojemnika z tonerem	6-3
	Ładowanie papieru	6-6
	Rozwiązywanie problemów	6-7
	Usuwanie awarii	6-7
	Problemy z obsługą urządzenia	6-7
	Problemy z wydrukami	6-9
	Problemy z drukiem w kolorze	6-12
	Reagowanie na komunikaty o błędach	6-13
	Dopasowanie/Konserwacja	6-19
	Przeгляд polecenia Dostosowywanie/konserwacja	6-19

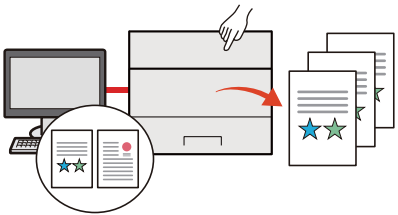
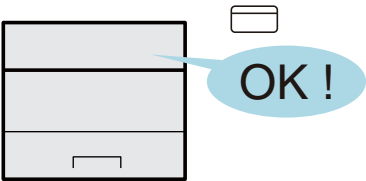
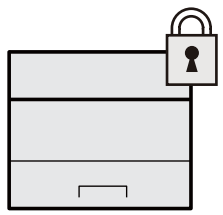
Procedura rejestracji koloru	6-19
Procedura rejestracji	6-20
Usuwanie zacięć papieru	6-24
Wskaźniki lokalizacji zacięcia	6-24
Usuwanie zaciętego papieru z kasety 1	6-25
Usuwanie zaciętego papieru z kasety 2	6-26
Usuwanie zaciętego papieru z tacy uniwersalnej	6-28
Usuwanie zaciętego papieru z obszaru tylnej pokrywy 1	6-31
7 Dodatek	7-1
Urządzenia opcjonalne	7-2
Przegląd urządzeń opcjonalnych	7-2
Dane techniczne	7-3
Urządzenie	7-3
Funkcje drukarki	7-5
Podajnik papieru	7-6
Indeks	Indeks-1

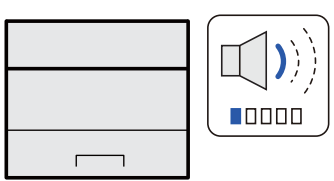
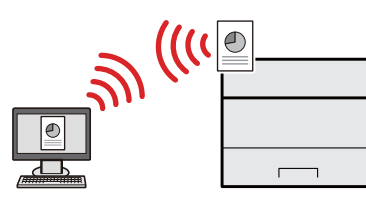
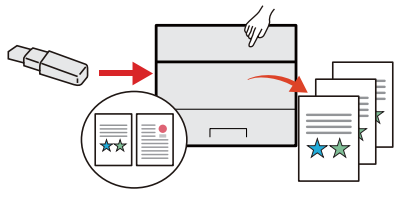
Funkcje urządzenia

Urządzenie jest wyposażone w wiele użytecznych funkcji.

Poniżej opisano przykładowe funkcje.

Oszczędzanie energii i obniżenie kosztów		
<p>Oszczędzanie energii w razie potrzeby (Funkcja oszczędzania energii)</p>  <p>Urządzenie jest wyposażone w funkcję Oszcz. energii, która powoduje automatyczne przełączanie urządzenia w tryb uśpienia.</p> <p>➔ Funkcja oszczędzania energii (strona 2-18)</p>	<p>Ograniczanie zużycia tonera drukarki (EcoPrint)</p>  <p>Funkcja pozwala ograniczyć zużycie toneru.</p> <p>Jeżeli zachodzi jedynie potrzeba sprawdzenia wyglądu zawartości po wydrukowaniu, np. próbne drukowanie wewnętrznego, można użyć tej funkcji w celu oszczędzania toneru.</p> <p>Zaleca się jej używanie zawsze wtedy, gdy wydruki o wysokiej jakości są niepotrzebne.</p> <p>➔ Patrz <i>Podręcznik obsługi – w języku angielskim.</i></p>	<p>Ograniczanie zużycia papieru (Drukowanie z oszczędzaniem papieru)</p>  <p>Oryginały można drukować na obu stronach arkusza. Możliwe jest również drukowanie wielu oryginałów na jednym arkuszu.</p>

Zwiększenie bezpieczeństwa		
<p>Zapobieganie utracie wykończonych dokumentów (drukowanie prywatne)</p>  <p>Można tymczasowo zapisać dokument w pamięci urządzenia. Drukowanie dokumentu z pamięci urządzenia pozwala zapobiegać przechwyceniu wydrukowanego dokumentu przez inne osoby.</p> <p>➔ Patrz <i>Podręcznik obsługi – w języku angielskim.</i></p>	<p>Logowanie za pomocą karty identyfikacyjnej (uwierzytelnianie za pomocą kart)</p>  <p>Można zalogować się w urządzeniu, zbliżając kartę identyfikacyjną do czytnika kart. Nie ma potrzeby ręcznego wprowadzania nazwy administratora i hasła.</p> <p>➔ Patrz <i>Podręcznik obsługi – w języku angielskim.</i></p>	<p>Zwiększenie bezpieczeństwa (ustawienia administratora)</p>  <p>Administratorzy mogą korzystać z licznych funkcji pozwalających zwiększać bezpieczeństwo korzystania z urządzenia.</p> <p>➔ Patrz <i>Podręcznik obsługi – w języku angielskim.</i></p>

Bardziej wydajne korzystanie z funkcji		
<p>Wyciszanie urządzenia (Tryb cichy)</p>  <p>Można wyciszyć urządzenie, redukując dźwięki towarzyszące jego pracy. Możliwe jest włączanie i wyłączanie za pomocą klawisza szybkiego dostępu.</p> <p>➔ Tryb cichy (strona 2-22)</p>	<p>Instalacja urządzenia bez potrzeby podłączania kabli sieciowych (Sieć bezprzewod.)</p>  <p>Jeżeli dostępna jest sieć bezprzewodowa, można zainstalować urządzenie bez konieczności podłączania sieci przewodowej. Ponadto obsługiwane są również funkcje Wi-Fi Direct itd.</p> <p>➔ Patrz <i>Podręcznik obsługi – w języku angielskim</i>.</p>	<p>Korzystanie z kart pamięci USB (karta pamięci USB)</p>  <p>Funkcja jest przydatna, gdy dokument trzeba wydrukować poza biurem lub nie można wydrukować dokumentu bezpośrednio z komputera. Aby wydrukować dokumenty z karty pamięci USB, należy podłączyć ją bezpośrednio do gniazda urządzenia.</p> <p>➔ Patrz <i>Podręcznik obsługi – w języku angielskim</i>.</p>

Bardziej wydajne korzystanie z funkcji

Wykonywanie zdalnych operacji (Command Center RX)



Można uzyskać dostęp do urządzenia zdalnie, aby drukować, wysyłać lub pobierać dane. Administratorzy mogą też zdalnie konfigurować ustawienia urządzenia lub ustawienia zarządzania.

➔ [Command Center RX \(strona 2-34\)](#)

Podręczniki dostarczane z urządzeniem

Wraz z urządzeniem dostarczone są niżej wymienione podręczniki. Należy zapoznać się z ich treścią w razie potrzeby.

W związku z ciągłym udoskonalaniem urządzenia zawartość niniejszych podręczników może zostać zmieniona bez uprzedzenia.

Podręczniki drukowane

Szybkie rozpoczęcie korzystania z urządzenia



Quick Guide

W podręczniku tym przedstawiono podstawowe funkcje urządzenia, sposób korzystania z funkcji, przeprowadzanie rutynowej konserwacji i postępowanie w razie wystąpienia problemów.

Bezpieczne korzystanie z urządzenia



Safety Guide

W tym podręczniku zawarto informacje o bezpieczeństwie oraz ostrzeżenia związane ze środowiskiem instalacyjnym i eksploatacją urządzenia. Przed rozpoczęciem korzystania z urządzenia należy przeczytać ten podręcznik.

Safety Guide (ECOSYS P5021cdn/ECOSYS P5021cdw/ ECOSYS P5026cdn/ECOSYS P5026cdw)

W tym podręczniku przedstawiono dane dotyczące niezbędnego miejsca do instalacji urządzenia oraz opis etykiet ostrzegawczych i inne zalecenia bezpieczeństwa. Przed rozpoczęciem korzystania z urządzenia należy przeczytać ten podręcznik.

Podręczniki (format PDF) na dysku DVD (Product Library)

Rozważne korzystanie z urządzenia



Podręcznik obsługi (ten podręcznik)

W tym podręczniku opisano ładowanie papieru i podstawy obsługi, a także wskazano domyślne ustawienia urządzenia i inne przydatne informacje.

Korzystanie z kart identyfikacyjnych



Card Authentication Kit (B) Operation Guide

W tym podręczniku opisano uwierzytelnianie użytkowników za pomocą kart identyfikacyjnych.

Łatwe zapisywanie informacji o urządzeniu i konfigurowanie ustawień



Command Center RX User Guide

W tym podręczniku opisano sposób uzyskiwania dostępu do urządzenia z komputera przy użyciu przeglądarki internetowej w celu sprawdzenia i zmiany ustawień.

Drukowanie danych z komputera



Printer Driver User Guide

W tym podręczniku opisano instalację sterownika drukarki i używanie funkcji drukarki.

Bezpośrednie drukowanie plików PDF



KYOCERA Net Direct Print Operation Guide

W tym podręczniku przedstawiono drukowanie plików PDF bez uruchamiania programów Adobe Acrobat lub Reader.

Monitorowanie urządzenia i drukarek w sieci



KYOCERA Net Viewer User Guide

W tym podręczniku opisano monitorowanie systemu druku sieciowego (urządzenie) za pomocą narzędzia KYOCERA Net Viewer.

Drukowanie bez sterownika drukarki



PRESCRIBE Commands Command Reference

W tym podręczniku przedstawiono wewnętrzny język drukarki (polecenia PRESCRIBE).

PRESCRIBE Commands Technical Reference

W tym podręczniku opisano polecenia języka PRESCRIBE oraz sposób sterowania przy każdym typie emulacji.

Dostosowanie pozycji drukowania



Maintenance Menu User Guide

W tym podręczniku opisano konfigurowanie ustawień drukowania.

Aby przeglądać podręczniki na dysku DVD, należy zainstalować następujące wersje programu Adobe Reader. 8.0 lub nowsza

Informacje o Podręczniku obsługi (tym podręczniku)

Rozdziały w podręczniku

Niniejszy podręcznik obsługi zawiera następujące rozdziały.

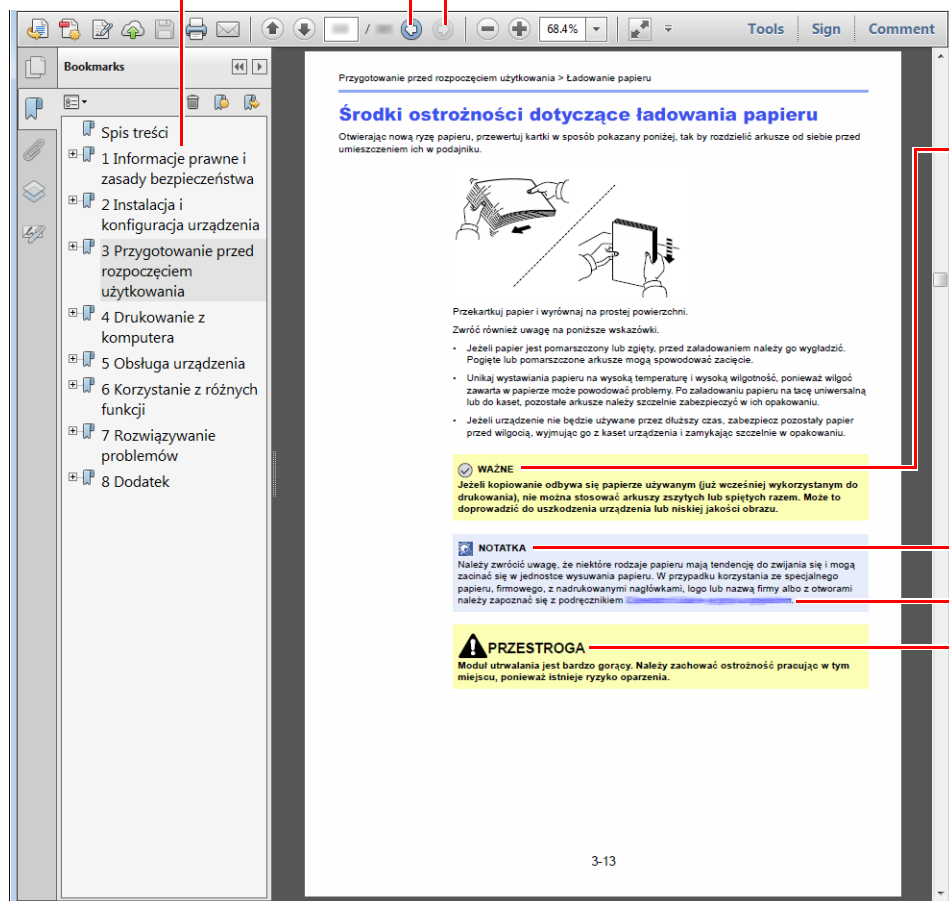
Rozdział		Spis treści
1	Informacje prawne i zasady bezpieczeństwa	W tym rozdziale zawarto zasady bezpieczeństwa dotyczące korzystania z urządzenia oraz informacje o znakach towarowych.
2	Instalacja i konfiguracja urządzenia	W tym rozdziale opisano części urządzenia, podłączanie kabli, instalację oprogramowania, logowanie, wylogowanie i inne procedury związane z administracją urządzeniem.
3	Przygotowanie przed rozpoczęciem użytkowania	W tym rozdziale przedstawiono czynności przygotowawcze i konfigurację ustawień niezbędnych do korzystania z urządzenia, takich jak wkładanie papieru.
4	Drukowanie z komputera	W tym rozdziale opisano podstawowe procedury drukowania.
5	Obsługa urządzenia	W tym rozdziale przedstawiono korzystanie ze skrzynek dokumentów.
6	Rozwiązywanie problemów	W tym rozdziale przedstawiono rozwiązywanie problemów, takich jak brak toneru, różne komunikaty o błędach, zacięcia papieru lub inne problemy.
7	Dodatek	W tym rozdziale opisano przydatne opcje urządzenia. Zawarto w nim również informacje o obsługiwanych typach nośników i rozmiarach papieru, a także słowniczek terminów. W tym rozdziale zawarto dane techniczne urządzenia.

Oznaczenia stosowane w tym podręczniku

W poniższym przykładzie posłużono się programem Adobe Reader XI.

Kliknij pozycję spisu treści, aby przeskoczyć do odpowiedniej strony podręcznika.

Kliknij ten przycisk, aby przejść do poprzednio wyświetlanej strony. Umożliwia to wygodne przełączanie na stronę, która była wyświetlana przed przeskoczeniem do bieżącej strony.



WAŻNE

Oznacza wymogi i ograniczenia dotyczące prawidłowego korzystania z urządzenia oraz zapobiegania uszkodzeniom urządzenia lub mienia.

NOTATKA

Oznacza dodatkowe omówienie i informacje dotyczące wykonywanych operacji.

Patrz

Kliknij podkreślony tekst, aby przeskoczyć do odpowiedniej strony.

PRZESTROGA

Oznacza, że nieuwaga lub niestosowanie się do podanych zaleceń może spowodować obrażenia lub uszkodzenia mechaniczne.

NOTATKA

Elementy wyświetlane w oknie dialogowym programu Adobe Reader zależą od sposobu jego wykorzystywania. Jeżeli spis treści ani narzędzia nie są wyświetlane, patrz pomoc programu Adobe Reader.

Niektóre elementy są oznaczone w tym podręczniku zgodnie z poniższymi oznaczeniami.

Oznaczenie	Opis
[Pogrubienie]	Oznaczenie klawiszy i przycisków.
„Zwykły”	Oznaczenie komunikatów i ustawień.

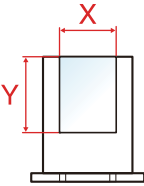
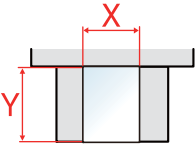
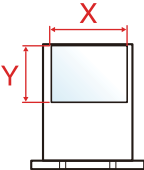
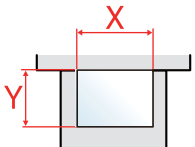
Oznaczenia stosowane w procedurach obsługi urządzenia

W niniejszym podręczniku obsługi procedurę obsługi przedstawiono następująco:

Rzeczywista procedura	Procedura opisana w tym podręczniku
Wybierz klawisz [Menu]. ▼ Wybierz klawisz [▲] lub [▼], aby wybrać pozycję [Wspólne dla urząd.]. ▼ Wybierz klawisz [▶].	Klawisz [Menu] > klawisz [▲] [▼] > [Wspólne dla urząd.] > klawisz [▶]

Rozmiar i orientacja papieru

Rozmiary papieru, takie jak A5 i Statement, są używane w orientacji zarówno poziomej, jak i pionowej. Aby rozróżnić orientacje papierów, do rozmiarów w orientacji pionowej dodawana jest litera „R”.

Orientacja		Pozycja arkusza (X = długość, Y = szerokość)	Rozmiar wskazany w tym podręczniku ^{*1}
Orientacja pionowa (-R)	Kaseta		A5-R, Statement-R
	Taca uniwersalna		A5-R, Statement-R
Orientacja pozioma	Kaseta		A5
	Taca uniwersalna		A5, Statement

*1 Rozmiary używanych papieru zależą od funkcji i tacy źródłowej. Aby uzyskać więcej informacji:

➔ [Dane techniczne \(strona 7-3\)](#)

Mapa menu

To lista menu wyświetlanych na wyświetlaczu komunikatów. Przy określonych ustawieniach niektóre z menu mogą nie być wyświetlane. Niektóre nazwy menu mogą się różnić od odpowiadających sobie tytułów pozycji.



Raportuj druk.	Drukuj mapę menu (patrz <i>Podręcznik obsługi – w języku angielskim</i>)	
	Drukuj stronę statusu (patrz <i>Podręcznik obsługi – w języku angielskim</i>)	
	Drukuj listę czcionek (patrz <i>Podręcznik obsługi – w języku angielskim</i>)	
	Drukuj listę plików z RAM Disk (patrz <i>Podręcznik obsługi – w języku angielskim</i>)	
	Drukuj listę plików z karty SD (patrz <i>Podręcznik obsługi – w języku angielskim</i>)	
Pamięć USB	Drukuj plik (patrz <i>Podręcznik obsługi – w jęz. angielskim</i>)	
	Kopie (patrz <i>Podręcznik obsługi – w języku angielskim</i>)	
	Źródło papieru (patrz <i>Podręcznik obsługi – w języku angielskim</i>)	
	Usuń urządzenie (patrz <i>Podręcznik obsługi – w języku angielskim</i>)	
	Drukuj listę plików (patrz <i>Podręcznik obsługi – w języku angielskim</i>)	
Okno zadań.	Szybka kopia (patrz <i>Podręcznik obsługi – w języku angielskim</i>)	
	Prywatne/Przechowyw. (patrz <i>Podręcznik obsługi – w języku angielskim</i>)	
	Okno zadań.	Szybka kopia (patrz <i>Podręcznik obsługi – w języku angielskim</i>)
		Usuń (patrz <i>Podręcznik obsługi – w języku angielskim</i>)
Licznik (strona 2-33)		
Ustawienia papieru	Format tacy uniw. (patrz <i>Podręcznik obsługi – w języku angielskim</i>)	
	Typ tacy uniw. (patrz <i>Podręcznik obsługi – w języku angielskim</i>)	
	Format kasety 1 (patrz <i>Podręcznik obsługi – w języku angielskim</i>)	
	Format kasety 2 (patrz <i>Podręcznik obsługi – w języku angielskim</i>)	
	Typ kasety 1 (patrz <i>Podręcznik obsługi – w języku angielskim</i>)	
	Typ kasety 2 (patrz <i>Podręcznik obsługi – w języku angielskim</i>)	
	Ustawienie typu	Waga papieru (patrz <i>Podręcznik obsługi – w języku angielskim</i>)
		Ścieżka dwustronna (patrz <i>Podręcznik obsługi – w języku angielskim</i>)
	Kasowanie ustawień (patrz <i>Podręcznik obsługi – w języku angielskim</i>)	
	Kom. o kon. pap. (patrz <i>Podręcznik obsługi – w języku angielskim</i>)	

Ustawienia wydruku	Źródło papieru (patrz <i>Podręcznik obsługi – w języku angielskim</i>)	
	Aut. zm. kasety (patrz <i>Podręcznik obsługi – w języku angielskim</i>)	
	Prior. tac uniw. (patrz <i>Podręcznik obsługi – w języku angielskim</i>)	
	Tryb podaw. pap. (patrz <i>Podręcznik obsługi – w języku angielskim</i>)	
	Dupleks (patrz <i>Podręcznik obsługi – w języku angielskim</i>)	
	Ignoruj A4/LT (patrz <i>Podręcznik obsługi – w języku angielskim</i>)	
	Emulacja	
		Raport o błędach (patrz <i>Podręcznik obsługi – w języku angielskim</i>)
	Tryb koloru (patrz <i>Podręcznik obsługi – w języku angielskim</i>)	
	Jakość wydruku	Tryb błyszcz. (patrz <i>Podręcznik obsługi – w języku angielskim</i>)
		Tryb EcoPrint (patrz <i>Podręcznik obsługi – w języku angielskim</i>)
		Rozdzielczość (patrz <i>Podręcznik obsługi – w języku angielskim</i>)
	Ustawienie strony	Kopie (patrz <i>Podręcznik obsługi – w języku angielskim</i>)
		Orientacja (patrz <i>Podręcznik obsługi – w języku angielskim</i>)
		Szerokie A4 (patrz <i>Podręcznik obsługi – w języku angielskim</i>)
		XPS dopasow. do str (patrz <i>Podręcznik obsługi – w języku angielskim</i>)
Rozm. TIFF/JPEG (patrz <i>Podręcznik obsługi – w języku angielskim</i>)		
Nazwa użytkow. (patrz <i>Podręcznik obsługi – w języku angielskim</i>)		
Nazwa zadania (patrz <i>Podręcznik obsługi – w języku angielskim</i>)		
Ustaw. Wi-Fi Direct	Wi-Fi Direct (patrz <i>Podręcznik obsługi – w języku angielskim</i>)	
	Rozłącz. autom.	
		Czasomierz(D:G:M) (patrz <i>Podręcznik obsługi – w języku angielskim</i>)
Ustawienia Wi-Fi	Wi-Fi (patrz <i>Podręcznik obsługi – w języku angielskim</i>)	
	Ust. podstawowe (patrz <i>Podręcznik obsługi – w języku angielskim</i>)	
	TCP/IP	
		DHCP (patrz <i>Podręcznik obsługi – w języku angielskim</i>)
		Auto-IP (patrz <i>Podręcznik obsługi – w języku angielskim</i>)
		Adres IP (patrz <i>Podręcznik obsługi – w języku angielskim</i>)
		Maska podsieci (patrz <i>Podręcznik obsługi – w języku angielskim</i>)
		Brama (patrz <i>Podręcznik obsługi – w języku angielskim</i>)
	TCP/IP(IPv6)	
		RA(Stateless) (patrz <i>Podręcznik obsługi – w języku angielskim</i>)
		DHCPv6 (patrz <i>Podręcznik obsługi – w języku angielskim</i>)
Uruch. pon. sieć (patrz <i>Podręcznik obsługi – w języku angielskim</i>)		

Sieć przewodowa	TCP/IP	
		DHCP (patrz <i>Podręcznik obsługi – w języku angielskim</i>)
		Auto-IP (patrz <i>Podręcznik obsługi – w języku angielskim</i>)
		Adres IP (patrz <i>Podręcznik obsługi – w języku angielskim</i>)
		Maska podsieci (patrz <i>Podręcznik obsługi – w języku angielskim</i>)
		Brama (patrz <i>Podręcznik obsługi – w języku angielskim</i>)
	TCP/IP(IPv6)	
		RA(Stateless) (patrz <i>Podręcznik obsługi – w języku angielskim</i>)
		DHCPv6 (patrz <i>Podręcznik obsługi – w języku angielskim</i>)
		Interfejs LAN (patrz <i>Podręcznik obsługi – w języku angielskim</i>)
	Uruch. pon. sieć (patrz <i>Podręcznik obsługi – w języku angielskim</i>)	
Ustawienia sieciowe	Komunikacja (patrz <i>Podręcznik obsługi – w języku angielskim</i>)	
	Serwer SSL (patrz <i>Podręcznik obsługi – w języku angielskim</i>)	
	IPSec (patrz <i>Podręcznik obsługi – w języku angielskim</i>)	
	Bonjour (patrz <i>Podręcznik obsługi – w języku angielskim</i>)	
	NetBEUI (patrz <i>Podręcznik obsługi – w języku angielskim</i>)	
	SNMPv3 (patrz <i>Podręcznik obsługi – w języku angielskim</i>)	
	FTP(Serwer) (patrz <i>Podręcznik obsługi – w języku angielskim</i>)	
	SNMP (patrz <i>Podręcznik obsługi – w języku angielskim</i>)	
	SMTP (patrz <i>Podręcznik obsługi – w języku angielskim</i>)	
	POP3 (patrz <i>Podręcznik obsługi – w języku angielskim</i>)	
	Port Raw (patrz <i>Podręcznik obsługi – w języku angielskim</i>)	
	LPD (patrz <i>Podręcznik obsługi – w języku angielskim</i>)	
	IPP (patrz <i>Podręcznik obsługi – w języku angielskim</i>)	
	IPP przez SSL (patrz <i>Podręcznik obsługi – w języku angielskim</i>)	
	HTTP (patrz <i>Podręcznik obsługi – w języku angielskim</i>)	
	HTTPS (patrz <i>Podręcznik obsługi – w języku angielskim</i>)	
	ThinPrint (patrz <i>Podręcznik obsługi – w języku angielskim</i>)	
	ThinPrint over SSL (patrz <i>Podręcznik obsługi – w języku angielskim</i>)	
	Druk WSD (patrz <i>Podręcznik obsługi – w jęz. angielskim</i>)	
	Bezpieczne WSD (patrz <i>Podręcznik obsługi – w języku angielskim</i>)	
	Bezp. WSD (SSL) (patrz <i>Podręcznik obsługi – w języku angielskim</i>)	

Wspólne dla urządz.	Język wyświetlania (patrz <i>Podręcznik obsługi – w języku angielskim</i>)		
	Ustawienie daty	Data (YYYY/MM/DD) (patrz <i>Podręcznik obsługi – w języku angielskim</i>)	
		Czas(Godz.:min.:s.) (patrz <i>Podręcznik obsługi – w języku angielskim</i>)	
		Format daty (patrz <i>Podręcznik obsługi – w języku angielskim</i>)	
		Strefa czasowa (patrz <i>Podręcznik obsługi – w języku angielskim</i>)	
		Czas letni (patrz <i>Podręcznik obsługi – w języku angielskim</i>)	
	Alarm	Potw. klawisza (patrz <i>Podręcznik obsługi – w języku angielskim</i>)	
		Zakończone (patrz <i>Podręcznik obsługi – w języku angielskim</i>)	
		Gotowe (patrz <i>Podręcznik obsługi – w języku angielskim</i>)	
		Błąd (patrz <i>Podręcznik obsługi – w języku angielskim</i>)	
	Tryb RAM DISK		
		Rozmiar RAM DISK (patrz <i>Podręcznik obsługi – w języku angielskim</i>)	
	Karta SD	Formatowanie (patrz <i>Podręcznik obsługi – w języku angielskim</i>)	
	Obsługa błędów	Dupleks (patrz <i>Podręcznik obsługi – w języku angielskim</i>)	
		Nie zgodny papier (patrz <i>Podręcznik obsługi – w języku angielskim</i>)	
		Pusta taca uniwers. (patrz <i>Podręcznik obsługi – w języku angielskim</i>)	
	Pusty toner kol. (patrz <i>Podręcznik obsługi – w języku angielskim</i>)		
	Czasomierz	Aut. reset panel (patrz <i>Podręcznik obsługi – w języku angielskim</i>)	
		Timer resetowania (patrz <i>Podręcznik obsługi – w języku angielskim</i>)	
		Czas uśp. (patrz <i>Podręcznik obsługi – w języku angielskim</i>)	
		Autom. kasowanie (patrz <i>Podręcznik obsługi – w języku angielskim</i>)	
		Timer kasowania (patrz <i>Podręcznik obsługi – w języku angielskim</i>)	
		Limit czasu wysun. (patrz <i>Podręcznik obsługi – w języku angielskim</i>)	
	Ust.poz.uśpienia	Poziom uśpienia (z wyjątkiem modeli na rynek europejski) (patrz <i>Podręcznik obsługi – w języku angielskim</i>)	
		Sieć (patrz <i>Podręcznik obsługi – w języku angielskim</i>)	
		Czytnik kart (patrz <i>Podręcznik obsługi – w języku angielskim</i>)	
	Wspólne dla urządz.	Reg. wył. zasil.	Sieć (patrz <i>Podręcznik obsługi – w języku angielskim</i>)
Kabel USB (patrz <i>Podręcznik obsługi – w języku angielskim</i>)			
Host USB (patrz <i>Podręcznik obsługi – w języku angielskim</i>)			
Dysk RAM (patrz <i>Podręcznik obsługi – w języku angielskim</i>)			
Liczn. wył. zas. (patrz <i>Podręcznik obsługi – w jęz. angielskim</i>)			
Wyśw. stan/dz.		Szcz. stan zad. (patrz <i>Podręcznik obsługi – w języku angielskim</i>)	
		Dziennik zadań (patrz <i>Podręcznik obsługi – w języku angielskim</i>)	
Alert nis. ton. (patrz <i>Podręcznik obsługi – w języku angielskim</i>)			
Bezpieczeństwo		Blokada I/F	Host USB (patrz <i>Podręcznik obsługi – w języku angielskim</i>)
			Urządzenie USB (patrz <i>Podręcznik obsługi – w języku angielskim</i>)
	Pamięć masowa USB (patrz <i>Podręcznik obsługi – w języku angielskim</i>)		
	Poziom zabezp. (Patrzpatrz <i>Podręcznik obsługi – w języku angielskim</i>)		

Log.uż./roz.zad.	Ust. logow. uży.	Typ koloru (patrz <i>Podręcznik obsługi – w języku angielskim</i>)
		Klucz loginu (patrz <i>Podręcznik obsługi – w języku angielskim</i>)
	Rozliczanie zadań (patrz <i>Podręcznik obsługi – w języku angielskim</i>)	
	Dost.doRozl.zad. (patrz <i>Podręcznik obsługi – w języku angielskim</i>)	
	Wybierz konto	Licznik (patrz <i>Podręcznik obsługi – w języku angielskim</i>)
		Licznik kolor. str. (patrz <i>Podręcznik obsługi – w języku angielskim</i>)
		Ograniczenie (patrz <i>Podręcznik obsługi – w języku angielskim</i>)
		Ogranicz. kolorów (patrz <i>Podręcznik obsługi – w języku angielskim</i>)
		Maks. liczba kopii (patrz <i>Podręcznik obsługi – w jęz. angielskim</i>)
		Maks. kopii kol. (patrz <i>Podręcznik obsługi – w języku angielskim</i>)
		Resetuj licznik (patrz <i>Podręcznik obsługi – w języku angielskim</i>)
	Dodaj konto (patrz <i>Podręcznik obsługi – w języku angielskim</i>)	
	Kasuj konto (patrz <i>Podręcznik obsługi – w języku angielskim</i>)	
	Drukuj listę rozliczania zadań (patrz <i>Podręcznik obsługi – w języku angielskim</i>)	
	Zastosuj limit (patrz <i>Podręcznik obsługi – w języku angielskim</i>)	
Nieznany ID zad. (patrz <i>Podręcznik obsługi – w jęz. angielskim</i>)		
Administrator	Zmień ID (patrz <i>Podręcznik obsługi – w języku angielskim</i>)	
	Zmień hasło (patrz <i>Podręcznik obsługi – w języku angielskim</i>)	
Dostosowywanie/ konserwacja	Kalibracja koloru (patrz <i>Podręcznik obsługi – w języku angielskim</i>)	
	Rejestracja standardowa (patrz <i>Podręcznik obsługi – w języku angielskim</i>)	
	Szczegóły rejestracji (patrz <i>Podręcznik obsługi – w języku angielskim</i>)	
	Restartuj drukarkę (patrz <i>Podręcznik obsługi – w języku angielskim</i>)	
	Serwis (patrz <i>Podręcznik obsługi – w języku angielskim</i>)	
Funk. opcjonalna (patrz <i>Podręcznik obsługi – w języku angielskim</i>)		
Status przewodowej (patrz <i>Podręcznik obsługi – w języku angielskim</i>)		
Status Wi-Fi	Naz.sieci(SSID) (patrz <i>Podręcznik obsługi – w języku angielskim</i>)	
Wi-Fi Direct	Konf. przyciskiem (patrz <i>Podręcznik obsługi – w języku angielskim</i>)	
	Nazwa urządzenia (patrz <i>Podręcznik obsługi – w języku angielskim</i>)	
	Naz.sieci(SSID) (patrz <i>Podręcznik obsługi – w języku angielskim</i>)	
	Hasło (patrz <i>Podręcznik obsługi – w języku angielskim</i>)	
	Adres IP (patrz <i>Podręcznik obsługi – w języku angielskim</i>)	
	Uwierz. sieciowe (patrz <i>Podręcznik obsługi – w języku angielskim</i>)	
	Szyfrow. danych (patrz <i>Podręcznik obsługi – w języku angielskim</i>)	
	Rozłącz wszystkie (patrz <i>Podręcznik obsługi – w języku angielskim</i>)	

1 Informacje prawne i zasady bezpieczeństwa


Przed rozpoczęciem użytkowania urządzenia należy zapoznać się z tymi informacjami. Ten rozdział zawiera informacje dotyczące następujących zagadnień:


Powiadomienie	1-2
Konwencje bezpieczeństwa zastosowane w tym podręczniku	1-2
Otoczenie	1-3
Ostrzeżenia dotyczące obsługi	1-4
Bezpieczeństwo pracy z laserem (Europa)	1-5
EN ISO 7779	1-5
EK1-ITB 2000	1-5
Środki ostrożności dotyczące lokalnych sieci bezprzewodowych (jeżeli urządzenie jest wyposażone w moduł sieci bezprzewodowej)	1-5
Ograniczone użycie tego produktu (jeżeli urządzenie jest wyposażone w odpowiedni moduł)	1-6
Informacje prawne	1-7
Funkcja sterowania oszczędnością energii	1-11
Funkcja automatycznego drukowania dwustronnego	1-11
Oszczędzanie zasobów — papier	1-11
Korzyści dla środowiska wynikające z „zarządzania energią”	1-11
Program Energy Star (ENERGY STAR®)	1-11

Powiadomienie


Konwencje bezpieczeństwa zastosowane w tym podręczniku

Rozdziały tego podręcznika oraz części urządzenia oznaczone symbolami zawierają ostrzeżenia dotyczące zabezpieczeń, które mają chronić użytkownika, inne osoby i znajdujące się w otoczeniu obiekty oraz zapewnić prawidłowe i bezpieczne użytkowanie urządzenia. Symbole i ich znaczenia są przedstawione poniżej.


 **OSTRZEŻENIE:** Oznacza, że nieuwaga lub niestosowanie się do podanych zaleceń może spowodować poważne obrażenia, a nawet śmierć.

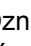
 **PRZESTROGA:** Oznacza, że nieuwaga lub niestosowanie się do podanych zaleceń może spowodować obrażenia lub uszkodzenia mechaniczne.

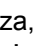
Symbole

Symbol  wskazuje, że powiązany rozdział zawiera ostrzeżenia dotyczące zabezpieczeń. Rodzaj uwagi jest określony wewnątrz symbolu.

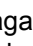
 ... [Ostrzeżenie ogólne]

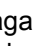
 ... [Ostrzeżenie o wysokiej temperaturze]

Symbol  wskazuje, że w powiązonym rozdziale zawarto informacje dotyczące zabronionych działań. Rodzaje zabronionych czynności są podane wewnątrz symbolu.


 ... [Ostrzeżenie przed zabronionymi czynnościami]

 ... [Demontaż zabroniony]

Symbol  wskazuje, że powiązany rozdział zawiera informacje dotyczące działań, które muszą być wykonane. Rodzaje tych czynności są określone wewnątrz symbolu.

 ... [Alarm dotyczący czynności obowiązkowej]

 ... [Wyciągnij wtyczkę z gniazda]

 ... [Zawsze podłączaj urządzenie do gniazda sieciowego z uziemieniem]

Jeżeli ostrzeżenia w tym podręczniku obsługi są nieczytelne lub podręcznik się zagubił, skontaktuj się z przedstawicielem serwisu w sprawie uzyskania zamiennego podręcznika (połączenie płatne).

Otoczenie

Urządzenie może pracować w następujących warunkach:

Temperatura	od 10 do 32,5°C
Wilgotność	od 10 do 80%

Podczas wyboru lokalizacji urządzenia unikać wymienionych poniżej miejsc.

- Unikać lokalizacji blisko okien lub narażonych na bezpośrednie działanie promieni słonecznych.
- Unikać lokalizacji narażonych na drgania.
- Unikać lokalizacji narażonych na gwałtowne zmiany temperatury.
- Unikać lokalizacji narażonych na bezpośrednie działanie gorącego lub zimnego powietrza.
- Unikać lokalizacji ze słabą wentylacją.

Jeżeli podłoże jest wrażliwe na nacisk, może ono ulec uszkodzeniu podczas przesuwania urządzenia po jego instalacji.

Podczas drukowania uwalniane są niewielkie ilości ozonu, ale nie stanowią one zagrożenia dla zdrowia. Jednak w przypadku używania urządzenia przez długi czas w źle wietrzonym pomieszczeniu lub przy wykonywaniu bardzo dużej liczby wydruków zapach może stać się nieprzyjemny. W celu stworzenia odpowiednich warunków drukowania zaleca się właściwą wentylację pomieszczenia.

Ostrzeżenia dotyczące obsługi

Ostrzeżenia dotyczące materiałów eksploatacyjnych

PRZESTROGA

Nie należy próbować spalać części, w których znajduje się toner. Powstające wówczas iskry mogą spowodować oparzenia.

Części, w których znajduje się toner należy przechowywać w miejscach niedostępnych dla dzieci.

W przypadku wysypania się toneru z części, w których się on znajduje, należy unikać wdychania lub połykania oraz kontaktu z oczami i skórą.

- W przypadku dostania się tonera do dróg oddechowych należy przejść do pomieszczenia ze świeżym powietrzem i przepłukać gardło dużą ilością wody. Jeżeli wystąpi kaszel skontaktować się z lekarzem.
- W przypadku połknięcia tonera należy przepłukać usta wodą i wypić 1 lub 2 szklanki wody, aby rozcieńczyć zawartość żołądka. W razie konieczności skontaktować się z lekarzem.
- W przypadku dostania się tonera do oczu należy przepłukać je dokładnie wodą. W przypadku utrzymywania się podrażnienia należy skontaktować się z lekarzem.
- W przypadku zetknięcia się tonera ze skórą należy przemyć ją wodą z mydłem.

W żadnym wypadku nie wolno otwierać na siłę ani niszczyć części, w których znajduje się toner.

Inne środki ostrożności

Pusty pojemnik z tonerem należy zwrócić lokalnemu dystrybutorowi lub przedstawicielowi serwisu. Zebrane pojemniki z tonerem zostaną przetworzone lub zutylizowane zgodnie z odpowiednimi przepisami.

Urządzenie należy przechowywać, unikając bezpośredniego wystawienia na promieniowanie słoneczne.

Urządzenie należy przechowywać w miejscu, w którym temperatura wynosi poniżej 40°C, unikając gwałtownych zmian temperatury i wilgotności.

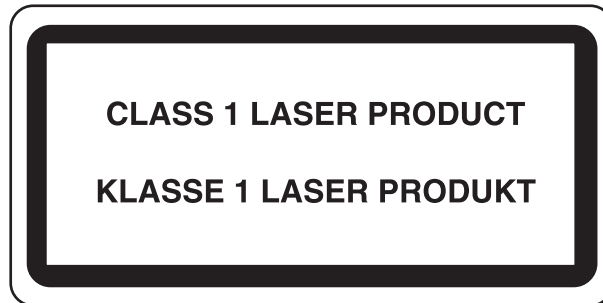
Jeżeli urządzenie nie jest używane przez dłuższy czas, należy wyjąć papier z kasety i tacy uniwersalnej, włożyć go z powrotem do oryginalnego opakowania i zapieczętować.

Bezpieczeństwo pracy z laserem (Europa)

Promieniowanie lasera może stanowić zagrożenie dla ludzkiego zdrowia. Dlatego promieniowanie lasera emitowane wewnątrz urządzenia jest szczelnie odizolowane za pomocą obudowy i zewnętrznej pokrywy. Przy normalnej eksploatacji promieniowanie nie może wydostawać się z urządzenia.

Urządzenie jest klasyfikowane jako produkt laserowy Class 1 według normy IEC/EN 60825-1:2014.

Informacje o produktach laserowych zaliczanych do CLASS 1 można znaleźć na tabliczce znamionowej.



EN ISO 7779

Maschinenlärminformations-Verordnung 3. GPSGV, 06.01.2004: Der höchste Schalldruckpegel beträgt 70 dB (A) oder weniger gemäß EN ISO 7779.

EK1-ITB 2000

Das Gerät ist nicht für die Benutzung im unmittelbaren Gesichtsfeld am Bildschirmarbeitsplatz vorgesehen. Um störende Reflexionen am Bildschirmarbeitsplatz zu vermeiden, darf dieses Produkt nicht im unmittelbaren Gesichtsfeld platziert werden.

Środki ostrożności dotyczące lokalnych sieci bezprzewodowych (jeżeli urządzenie jest wyposażone w moduł sieci bezprzewodowej)

Lokalna sieć bezprzewodowa umożliwia bezprzewodową wymianę informacji między punktami dostępu zamiast kabli sieciowych. Dzięki temu można swobodnie nawiązać połączenie z siecią w obszarze, w którym można przysyłać fale radiowe.

Z drugiej strony może to prowadzić do następujących problemów, jeżeli ustawienia zabezpieczeń nie zostaną odpowiednio skonfigurowane, ponieważ fale radiowe mogą przechodzić przez przeszkody (w tym ściany) i docierać do każdego miejsca w pewnym obszarze.

Potajemne podglądanie danych przesyłanych przez sieć

Osoba trzecia ze złymi zamiarami może specjalnie monitorować fale radiowe i uzyskać nieupoważniony dostęp do następujących danych przesyłanych przez sieć bezprzewodową.

- Dane osobowe, w tym nazwy użytkowników, hasła i numery kart kredytowych
- Treść wiadomości e-mail

Nieautoryzowany dostęp

Osoba trzecia ze złymi zamiarami może uzyskać nieautoryzowany dostęp do sieci osobistych lub firmowych w celu przeprowadzenia następujących nieupoważnionych działań.

- Pobranie danych osobowych i poufnych (przeciek informacji)
- Prowadzenie korespondencji, podszywając się pod konkretną osobę, i rozpowszechnianie nieautoryzowanych informacji (podszywanie się)
- Modyfikowanie i ponowne transmitowanie przechwyconych danych (fałszowanie)
- Przesyłanie wirusów komputerowych i niszczenie danych i systemów (niszczenie)

Karty sieci bezprzewodowych i bezprzewodowe punkty dostępu są wyposażone we wbudowane mechanizmy zabezpieczeń umożliwiające redukcję możliwości wystąpienia tych problemów przez konfigurację ustawień zabezpieczeń urządzeń sieci bezprzewodowych.

Konfiguracja ustawień zabezpieczeń jest obowiązkiem klientów, dlatego powinni oni być w pełni świadomi problemów, które mogą wystąpić, jeżeli produkt będzie używany bez uprzedniego skonfigurowania ustawień zabezpieczeń.

Ograniczone użycie tego produktu (jeżeli urządzenie jest wyposażone w odpowiedni moduł)

- Fale radiowe wysyłane przez ten produkt mogą zakłócać działanie sprzętu medycznego. W przypadku użytkowania produktu w zakładzie medycznym lub w pobliżu przyrządów medycznych należy używać tego produktu zgodnie z instrukcjami i środkami ostrożności udostępnionymi przez administratora tego zakładu lub przedstawionych w instrukcjach obsługi przyrządów medycznych.
- Fale radiowe wysyłane z tego produktu mogą zakłócać działanie automatycznego sprzętu sterującego, np. drzwi automatycznych i instalacji alarmów pożarowych. W przypadku używania tego produktu w pobliżu automatycznego sprzętu sterującego należy stosować się do instrukcji i środków ostrożności przedstawionych w instrukcjach obsługi przyrządów automatycznych.
- Jeżeli produkt będzie używany w urządzeniach powiązanych bezpośrednio z serwisem, np. samolotów, pociągów, statków i pojazdów, do zastosowań wymagających wysokiej niezawodności i bezpieczeństwa, a także w urządzeniach wymagających wysokiej dokładności, w tym urządzeniach przeznaczonych do zapobiegania katastrofom i przestępstwom, oraz urządzeniach do celów bezpieczeństwa, należy zastosować ten produkt dopiero po ocenie bezpieczeństwa całego systemu z uwzględnieniem odporności na uszkodzenia i nadmiarowości w celu zapewnienia niezawodności i bezpieczeństwa utrzymania całego systemu. Tego produktu nie można używać do zastosowań wymagających wysokiej niezawodności i poziomu bezpieczeństwa, w tym w przyrządach lotniczych, sprzęcie do trunkingu, sprzęcie sterującym elektrowniami atomowymi i sprzęcie medycznym. Decyzję w sprawie użycia tego produktu w tych zastosowaniach należy dokładnie rozważyć.

Informacje prawne

Kopiowanie lub inne formy powielania niniejszego podręcznika lub jego części bez uzyskania pisemnej zgody firmy KYOCERA Document Solutions Inc. jest zabronione.

Kwestia nazw handlowych

- PRESCRIBE i ECOSYS to zastrzeżone znaki towarowe firmy Kyocera Corporation.
- KPDL jest znakiem towarowym firmy Kyocera Corporation.
- Microsoft, Windows, Windows XP, Windows Server 2003, Windows Vista, Windows Server 2008, Windows 7, Windows Server 2012, Windows 8, Windows 8.1, Windows 10 i Internet Explorer są zarejestrowanymi znakami towarowymi lub znakami towarowymi firmy Microsoft Corporation w Stanach Zjednoczonych i/lub innych krajach.
- PCL jest znakiem towarowym firmy Hewlett-Packard Company.
- Adobe Acrobat, Adobe Reader i PostScript są znakami towarowymi firmy Adobe Systems, Incorporated.
- Ethernet jest zarejestrowanym znakiem towarowym firmy Xerox Corporation.
- Novell i NetWare są zarejestrowanymi znakami towarowymi firmy Novell, Inc.
- IBM i IBM PC/AT są znakami towarowymi firmy International Business Machines Corporation.
- AppleTalk, Bonjour, Macintosh i Mac OS są znakami towarowymi firmy Apple Inc. zarejestrowanymi w Stanach Zjednoczonych i innych krajach.
- Wszystkie czcionki języków europejskich zainstalowane w tym urządzeniu są używane na mocy porozumienia licencyjnego z firmą Monotype Imaging Inc.
- Helvetica, Palatino i Times są zarejestrowanymi znakami towarowymi firmy Linotype GmbH.
- ITC Avant Garde Gothic, ITC Bookman, ITC ZapfChancery i ITC ZapfDingbats są zarejestrowanymi znakami towarowymi firmy International Typeface Corporation.
- ThinPrint jest znakiem towarowym firmy Cortado AG w Niemczech i innych krajach.
- W tym urządzeniu zainstalowano czcionki UFST™ MicroType® firmy Monotype Imaging Inc.
- To urządzenie jest wyposażone w oprogramowanie zawierające moduły firmy Independent JPEG Group.
- iPad, iPhone oraz iPod touch są znakami towarowymi firmy Apple Inc., zastrzeżonymi w USA i innych krajach.
- Nazwa AirPrint oraz logo AirPrint są znakami towarowymi firmy Apple Inc.
- iOS jest znakiem towarowym i zarejestrowanym znakiem towarowym firmy Cisco w Stanach Zjednoczonych i w innych krajach i jest używany na licencji Apple Inc.
- Google i Google Cloud Print™ są znakami towarowymi lub zarejestrowanymi znakami towarowymi Google, Inc.
- Mopria™ jest zarejestrowanym znakiem towarowym firmy Mopria™ Alliance.
- Wi-Fi i Wi-Fi Direct są znakami towarowymi i/lub zarejestrowanymi znakami towarowymi firmy Wi-Fi Alliance.

Wszystkie inne marki i nazwy produktów są zarejestrowanymi znakami towarowymi lub znakami towarowymi odpowiednich firm, będących ich właścicielami. W tym podręczniku obsługi oznaczenia ™ i ® nie są używane.

GPL/LGPL

Oprogramowanie układowe tego urządzenia zawiera programy GPL (<http://www.gnu.org/licenses/gpl.html>) i/lub LGPL (<http://www.gnu.org/licenses/lgpl.html>). Istnieje możliwość pobrania kodu źródłowego tego oprogramowania, a użytkownik ma prawo go kopiować, redystrybuować i modyfikować na warunkach licencji GPL/LGPL. Więcej informacji o dostępności kodu źródłowego znajduje się na stronie <http://www.kyoceradocumentsolutions.com/gpl/>.

OpenSSL License

Copyright (c) 1998-2006 The OpenSSL Project. All rights reserved.

Redistribution and use in source and binary forms, with or without modification, are permitted provided that the following conditions are met:

1. Redistributions of source code must retain the above copyright notice, this list of conditions and the following disclaimer.
2. Redistributions in binary form must reproduce the above copyright notice, this list of conditions and the following disclaimer in the documentation and/or other materials provided with the distribution.
3. All advertising materials mentioning features or use of this software must display the following acknowledgment: "This product includes software developed by the OpenSSL Project for use in the OpenSSL Toolkit. (<http://www.openssl.org/>)"
4. The names "OpenSSL Toolkit" and "OpenSSL Project" must not be used to endorse or promote products derived from this software without prior written permission. For written permission, please contact openssl-core@openssl.org.
5. Products derived from this software may not be called "OpenSSL" nor may "OpenSSL" appear in their names without prior written permission of the OpenSSL Project.
6. Redistributions of any form whatsoever must retain the following acknowledgment: "This product includes software developed by the OpenSSL Project for use in the OpenSSL Toolkit (<http://www.openssl.org/>)"

THIS SOFTWARE IS PROVIDED BY THE OpenSSL PROJECT "AS IS" AND ANY EXPRESSED OR IMPLIED WARRANTIES, INCLUDING, BUT NOT LIMITED TO, THE IMPLIED WARRANTIES OF MERCHANTABILITY AND FITNESS FOR A PARTICULAR PURPOSE ARE DISCLAIMED. IN NO EVENT SHALL THE OpenSSL PROJECT OR ITS CONTRIBUTORS BE LIABLE FOR ANY DIRECT, INDIRECT, INCIDENTAL, SPECIAL, EXEMPLARY, OR CONSEQUENTIAL DAMAGES (INCLUDING, BUT NOT LIMITED TO, PROCUREMENT OF SUBSTITUTE GOODS OR SERVICES; LOSS OF USE, DATA, OR PROFITS; OR BUSINESS INTERRUPTION) HOWEVER CAUSED AND ON ANY THEORY OF LIABILITY, WHETHER IN CONTRACT, STRICT LIABILITY, OR TORT (INCLUDING NEGLIGENCE OR OTHERWISE) ARISING IN ANY WAY OUT OF THE USE OF THIS SOFTWARE, EVEN IF ADVISED OF THE POSSIBILITY OF SUCH DAMAGE.

Original SSLeay License

Copyright (C) 1995-1998 Eric Young (eay@cryptsoft.com) All rights reserved.

This package is an SSL implementation written by Eric Young (eay@cryptsoft.com). The implementation was written so as to conform with Netscapes SSL.

This library is free for commercial and non-commercial use as long as the following conditions are adhered to. The following conditions apply to all code found in this distribution, be it the RC4, RSA, lhash, DES, etc., code; not just the SSL code. The SSL documentation included with this distribution is covered by the same copyright terms except that the holder is Tim Hudson (tjh@cryptsoft.com).

Copyright remains Eric Young's, and as such any Copyright notices in the code are not to be removed.

If this package is used in a product, Eric Young should be given attribution as the author of the parts of the library used.

This can be in the form of a textual message at program startup or in documentation (online or textual) provided with the package.

Redistribution and use in source and binary forms, with or without modification, are permitted provided that the following conditions are met:

1. Redistributions of source code must retain the copyright notice, this list of conditions and the following disclaimer.
2. Redistributions in binary form must reproduce the above copyright notice, this list of conditions and the following disclaimer in the documentation and/or other materials provided with the distribution.
3. All advertising materials mentioning features or use of this software must display the following acknowledgement:
"This product includes cryptographic software written by Eric Young (eay@cryptsoft.com)"
The word 'cryptographic' can be left out if the routines from the library being used are not cryptographic related :-).
4. If you include any Windows specific code (or a derivative thereof) from the apps directory (application code) you must include an acknowledgement: "This product includes software written by Tim Hudson (tjh@cryptsoft.com)"

THIS SOFTWARE IS PROVIDED BY ERIC YOUNG "AS IS" AND ANY EXPRESS OR IMPLIED WARRANTIES, INCLUDING, BUT NOT LIMITED TO, THE IMPLIED WARRANTIES OF MERCHANTABILITY AND FITNESS FOR A PARTICULAR PURPOSE ARE DISCLAIMED. IN NO EVENT SHALL THE AUTHOR OR CONTRIBUTORS BE LIABLE FOR ANY DIRECT, INDIRECT, INCIDENTAL, SPECIAL, EXEMPLARY, OR CONSEQUENTIAL DAMAGES (INCLUDING, BUT NOT LIMITED TO, PROCUREMENT OF SUBSTITUTE GOODS OR SERVICES; LOSS OF USE, DATA, OR PROFITS; OR BUSINESS INTERRUPTION) HOWEVER CAUSED AND ON ANY THEORY OF LIABILITY, WHETHER IN CONTRACT, STRICT LIABILITY, OR TORT (INCLUDING NEGLIGENCE OR OTHERWISE) ARISING IN ANY WAY OUT OF THE USE OF THIS SOFTWARE, EVEN IF ADVISED OF THE POSSIBILITY OF SUCH DAMAGE.

The licence and distribution terms for any publically available version or derivative of this code cannot be changed. i.e. this code cannot simply be copied and put under another distribution licence [including the GNU Public Licence.]

Monotype Imaging License Agreement

- 1 *Software* shall mean the digitally encoded, machine readable, scalable outline data as encoded in a special format as well as the UFST Software.
- 2 You agree to accept a non-exclusive license to use the Software to reproduce and display weights, styles and versions of letters, numerals, characters and symbols (*Typefaces*) solely for your own customary business or personal purposes at the address stated on the registration card you return to Monotype Imaging. Under the terms of this License Agreement, you have the right to use the Fonts on up to three printers. If you need to have access to the fonts on more than three printers, you need to acquire a multiuser license agreement which can be obtained from Monotype Imaging. Monotype Imaging retains all rights, title and interest to the Software and Typefaces and no rights are granted to you other than a License to use the Software on the terms expressly set forth in this Agreement.
- 3 To protect proprietary rights of Monotype Imaging, you agree to maintain the Software and other proprietary information concerning the Typefaces in strict confidence and to establish reasonable procedures regulating access to and use of the Software and Typefaces.
- 4 You agree not to duplicate or copy the Software or Typefaces, except that you may make one backup copy. You agree that any such copy shall contain the same proprietary notices as those appearing on the original.
- 5 This License shall continue until the last use of the Software and Typefaces, unless sooner terminated. This License may be terminated by Monotype Imaging if you fail to comply with the terms of this License and such failure is not remedied within thirty (30) days after notice from Monotype Imaging. When this License expires or is terminated, you shall either return to Monotype Imaging or destroy all copies of the Software and Typefaces and documentation as requested.
- 6 You agree that you will not modify, alter, disassemble, decrypt, reverse engineer or decompile the Software.
- 7 Monotype Imaging warrants that for ninety (90) days after delivery, the Software will perform in accordance with Monotype Imaging-published specifications, and the diskette will be free from defects in material and workmanship. Monotype Imaging does not warrant that the Software is free from all bugs, errors and omissions.

The parties agree that all other warranties, expressed or implied, including warranties of fitness for a particular purpose and merchantability, are excluded.
- 8 Your exclusive remedy and the sole liability of Monotype Imaging in connection with the Software and Typefaces is repair or replacement of defective parts, upon their return to Monotype Imaging.

In no event will Monotype Imaging be liable for lost profits, lost data, or any other incidental or consequential damages, or any damages caused by abuse or misapplication of the Software and Typefaces.
- 9 Massachusetts U.S.A. law governs this Agreement.

- 10 You shall not sublicense, sell, lease, or otherwise transfer the Software and/or Typefaces without the prior written consent of Monotype Imaging.
- 11 Use, duplication or disclosure by the Government is subject to restrictions as set forth in the Rights in Technical Data and Computer Software clause at FAR 252-227-7013, subdivision (b)(3)(ii) or subparagraph (c)(1)(ii), as appropriate. Further use, duplication or disclosure is subject to restrictions applicable to restricted rights software as set forth in FAR 52.227-19 (c)(2).
- 12 You acknowledge that you have read this Agreement, understand it, and agree to be bound by its terms and conditions. Neither party shall be bound by any statement or representation not contained in this Agreement. No change in this Agreement is effective unless written and signed by properly authorized representatives of each party. By opening this diskette package, you agree to accept the terms and conditions of this Agreement.

Funkcja sterowania oszczędnością energii

To urządzenie wyposażone jest w funkcję uśpienia, utrzymującą funkcje drukarki w stanie oczekiwania przy zredukowanym do minimum poborze mocy, gdy urządzenie nie jest używane przez określony czas. Jeżeli urządzenie nie będzie używane w trybie uśpienia, zostanie automatycznie wyłączone po pewnym czasie.

➔ [Aut. uśp. \(strona 2-18\)](#)

Patrz *Podręcznik obsługi* – w języku angielskim.

Funkcja automatycznego drukowania dwustronnego

Urządzenie jest standardowo wyposażone w funkcję drukowania dwustronnego. Na przykład drukując dwa jednostronne oryginały na dwóch stronach jednego arkusza papieru, można zmniejszyć ilość zużytego papieru.

Drukowanie w trybie druku dwustronnego zmniejsza zużycie papieru i przyczynia się do zachowania zasobów leśnych. Tryb druku dwustronnego zmniejsza również ilość papieru, jaką trzeba zakupić, a tym samym zmniejsza koszty. Zaleca się, aby urządzenia obsługujące druk dwustronny były domyślnie ustawione w tym trybie.

Oszczędzanie zasobów — papier

Dla celów zachowania i zrównoważonego wykorzystywania zasobów leśnych zaleca się wykorzystywanie papieru makulaturowego lub świeżego, posiadającego certyfikaty inicjatyw na rzecz odpowiedzialnego gospodarowania środowiskiem naturalnym lub uznane oznakowania ekologiczne, które są zgodne z normą EN 12281:2002* lub równoważną normą jakości.

Urządzenie to obsługuje również drukowanie na papierze 64 g/m². Użycie takiego papieru, zawierającego mniej surowców, może prowadzić do dalszego zachowania zasobów leśnych.

* : EN12281:2002 „Papier drukowy i biurowy — wymagania dotyczące papieru do kopiowania z zastosowaniem suchego toneru”

Przedstawiciel działu sprzedaży lub działu serwisu może udzielić informacji dotyczących zalecanych rodzajów papieru.

Korzyści dla środowiska wynikające z „zarządzania energią”

W celu zmniejszenia zużycia energii w czasie bezczynności urządzenie to wyposażono w funkcję zarządzania energią, która automatycznie włącza tryb oszczędzania energii, gdy urządzenie pozostaje w stanie bezczynności przez określony czas.

Mimo że powrót urządzenia do trybu GOTOWY w trybie oszczędzania energii zajmuje nieco czasu, można w ten sposób uzyskać znaczne zmniejszenie zużycia energii. Zaleca się, aby urządzenie było używane przy czasie aktywacji trybu oszczędzania energii ustawionym na wartość domyślną.

Program Energy Star (ENERGY STAR®)



ENERGY STAR

Jako firma uczestnicząca w międzynarodowym programie Energy Star, zdecydowaliśmy, że urządzenie będzie zgodne ze standardami ustanowionymi w ramach międzynarodowego programu Energy Star.

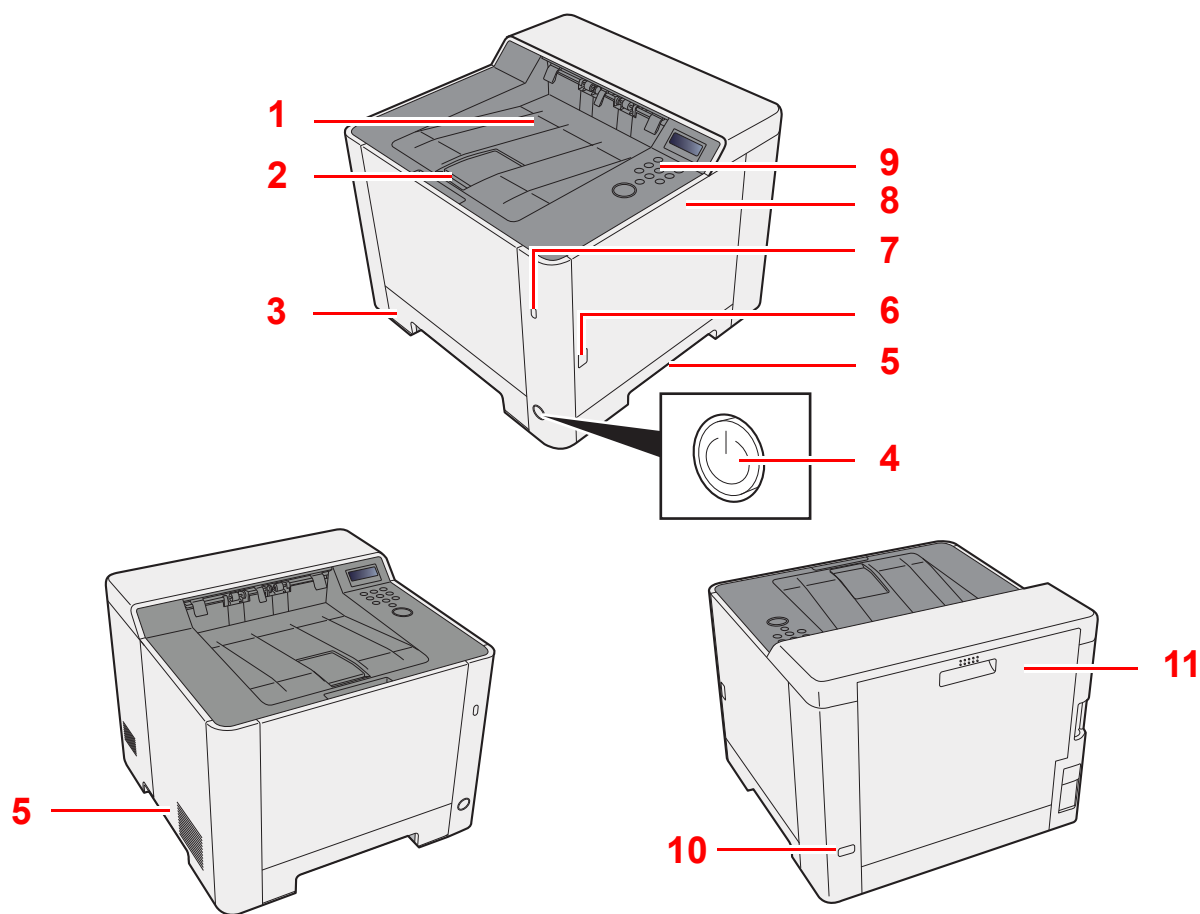
ENERGY STAR® jest dobrowolnym programem dotyczącym wydajności energetycznej, mającym na celu rozwój i promowanie stosowania produktów o wysokiej wydajności energetycznej, tak aby zapobiegać globalnemu ociepleniu. Kupując produkty posiadające kwalifikację ENERGY STAR®, klienci mogą pomóc zmniejszyć emisję gazów cieplarnianych podczas użytkowania produktów oraz obniżyć koszty związane z energią.

2 Instalacja i konfiguracja urządzenia

W tym przedstawiono informacje dla administratorów tego urządzenia, takie jak nazwy części urządzenia, podłączanie kabli i instalację oprogramowania.

Nazwy części (elementy zewnętrzne urządzenia)	2-2
Nazwy części (złącza/wnętrze)	2-3
Nazwy części (urządzenie z dołączonym wyposażeniem opcjonalnym)	2-5
Podłączanie kabli	2-6
Podłączanie kabla sieciowego	2-6
Podłączanie kabla USB	2-7
Podłączanie przewodu zasilania	2-7
Włączanie/wyłączanie	2-8
Włączanie	2-8
Wyłączanie	2-8
Korzystanie z panelu operacyjnego	2-9
Klawisze na panelu operacyjnym	2-9
Metoda obsługi	2-10
Wybór menu	2-11
Konfigurowanie ustawień w menu	2-11
Anulowanie wyboru menu	2-11
Ekran pomocy	2-11
Logowanie/wylogowanie	2-12
Logowanie	2-12
Wylogowanie	2-13
Ustawienie domyślne urządzenia	2-14
Ustawianie daty i godziny	2-14
Konfiguracja sieci	2-16
Konfigurowanie sieci przewodowej	2-16
Funkcja oszczędzania energii	2-18
Aut. uśp.	2-18
Ust.poz.uśpienia	2-20
Reg. wył. zasil. (modele przeznaczone na rynek europejski)	2-21
Tryb cichy	2-22
Instalacja oprogramowania	2-23
Oprogramowanie na dysku DVD (Windows)	2-23
Instalowanie oprogramowania w systemie Windows	2-24
Deinstalacja oprogramowania	2-30
Instalowanie oprogramowania na komputerze MAC	2-31
Sprawdzanie licznika	2-33
Command Center RX	2-34
Uzyskiwanie dostępu do Command Center RX	2-35
Zmiana ustawień zabezpieczeń	2-36
Zmiana informacji o urządzeniu	2-38

Nazwy części (elementy zewnętrzne urządzenia)



1 Taca górna

2 Ogranicznik papieru

3 Kasetę 1

4 Wyłącznik zasilania

5 Uchwyty

6 Przycisk (otwieranie prawej pokrywy)

7 Gniazdo pamięci USB

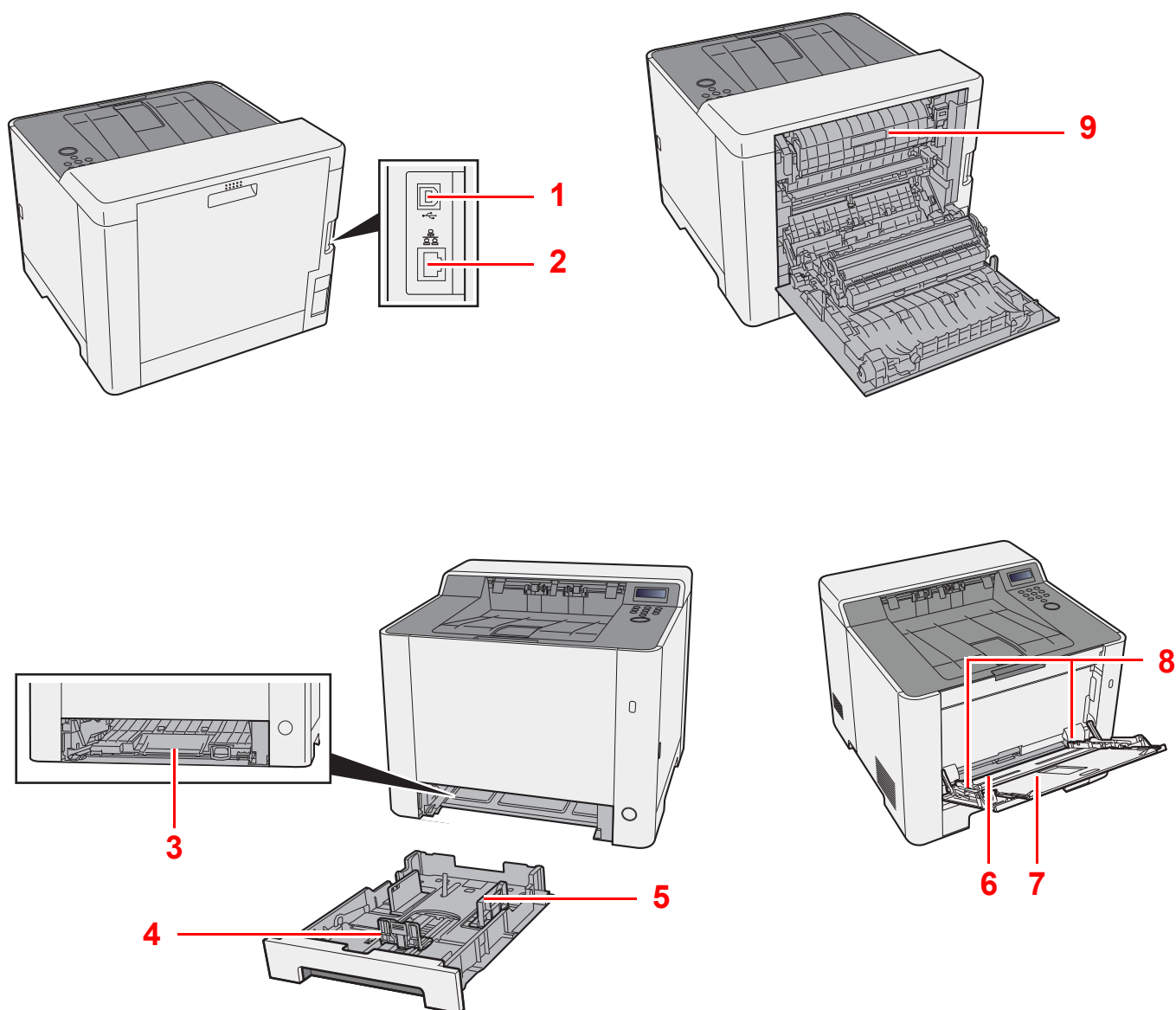
8 Prawa pokrywa

9 Panel operacyjny

10 Gniazdo zabezpieczenia przed kradzieżą

11 Tylna pokrywa 1

Nazwy części (złącza/wnętrze)



1 Złącze interfejsu USB

2 Złącze interfejsu sieciowego

3 Pokrywa oryginałów

4 Prowadnica długości papieru

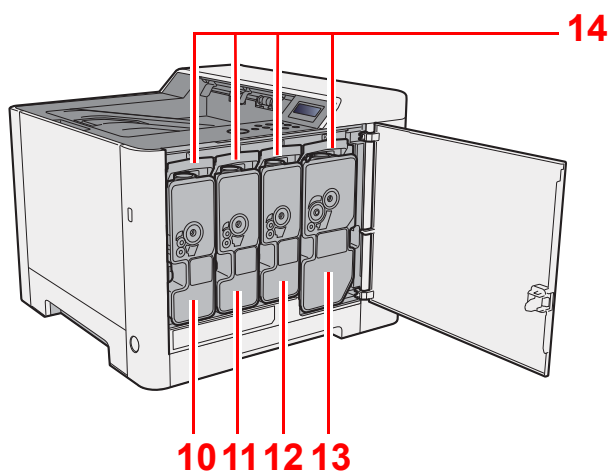
5 Prowadnice szerokości papieru

6 Taca uniwersalna

7 Taca pomocnicza

8 Prowadnice szerokości papieru

9 Pokrywa utwalacza



10 Pojemnik z tonerem (Yellow)

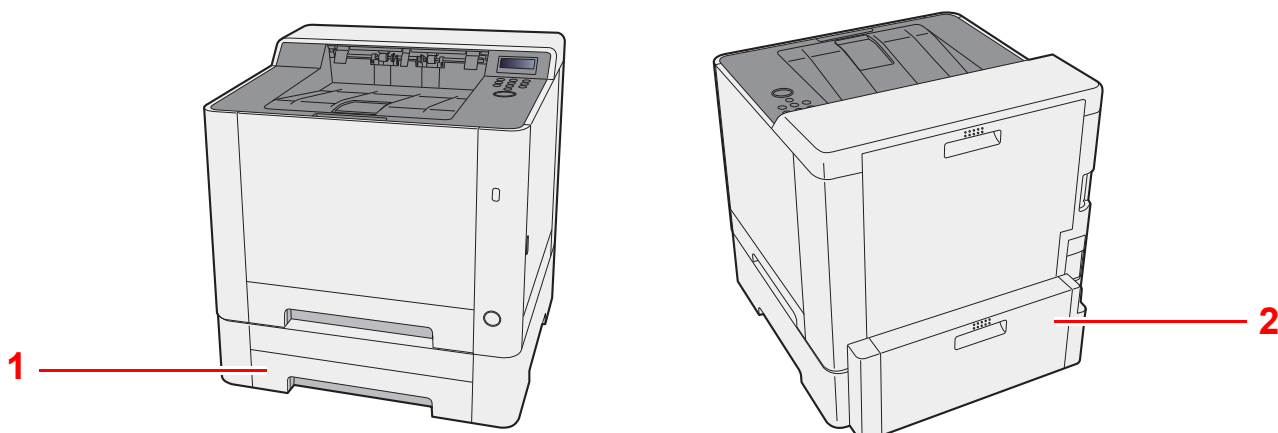
11 Pojemnik z tonerem (Cyan)

12 Pojemnik z tonerem (Magenta)

13 Pojemnik z tonerem (Black)

14 Dźwignia blokująca pojemnik z tonerem

Nazwy części (urządzenie z dołączonym wyposażeniem opcjonalnym)



1 Kasetka 2

2 Tylna pokrywa 2

➔ [Urządzenia opcjonalne \(strona 7-2\)](#)

Podłączanie kabli

Podłączanie kabla sieciowego

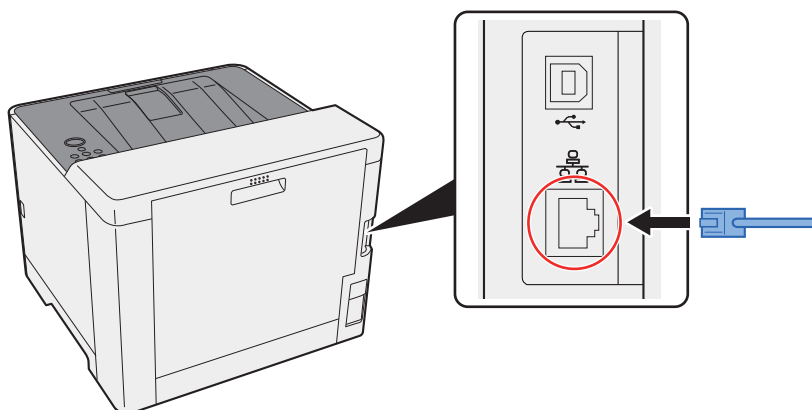
✓ **WAŻNE**

Upewnij się, że urządzenie jest wyłączone.

➔ [Wyłączanie \(strona 2-8\)](#)

1 Podłącz kabel do urządzenia.

- 1 Podłącz kabel sieciowy do złącza interfejsu sieciowego urządzenia.



- 2 Podłącz drugi koniec kabla do koncentratora (huba) lub komputera PC.

2 Włącz urządzenie i skonfiguruj sieć.

➔ [Konfiguracja sieci \(strona 2-16\)](#)

Podłączanie kabla USB

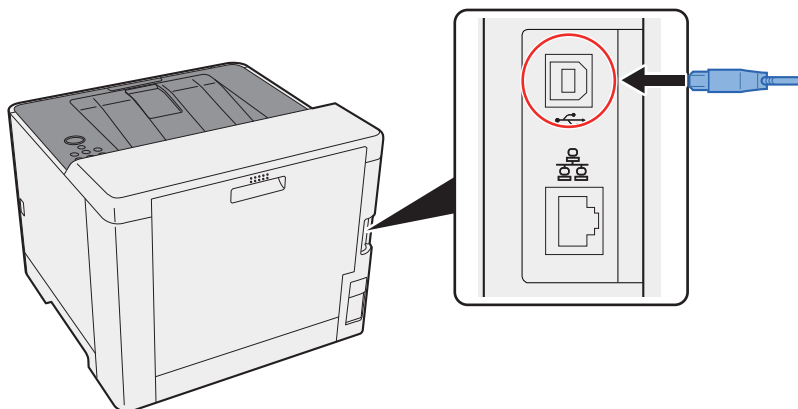
✓ **WAŻNE**

Upewnij się, że urządzenie jest wyłączone.

➔ [Wyłączanie \(strona 2-8\)](#)

1 Podłącz kabel do urządzenia.

- 1 Podłącz kabel USB do złącza interfejsu USB.



- 2 Drugi koniec kabla podłącz do komputera PC.

2 Włącz zasilanie urządzenia.

Podłączanie przewodu zasilania

1 Podłącz kabel do urządzenia.

Podłącz jeden koniec kabla zasilania do urządzenia, a drugi do źródła zasilania.

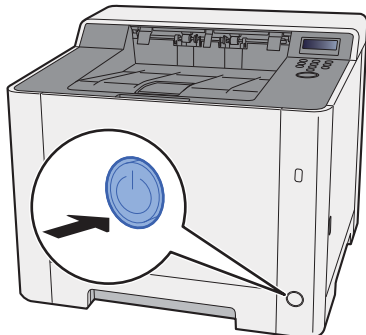
✓ **WAŻNE**

Należy używać wyłącznie przewodu zasilania dostarczonego wraz z urządzeniem.

Włączanie/wyłączanie

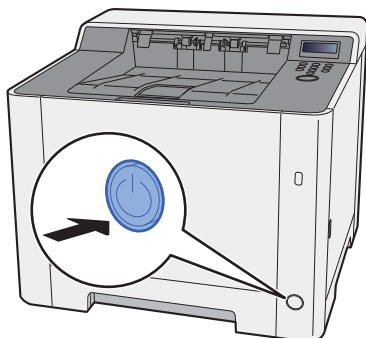
Włączanie

- 1 **Włącz wyłącznik zasilania.**



Wyłączanie

- 1 **Wyłącz wyłącznik zasilania.**



Wyłączenie zasilania może potrwać około 3 minuty.



PRZESTROGA

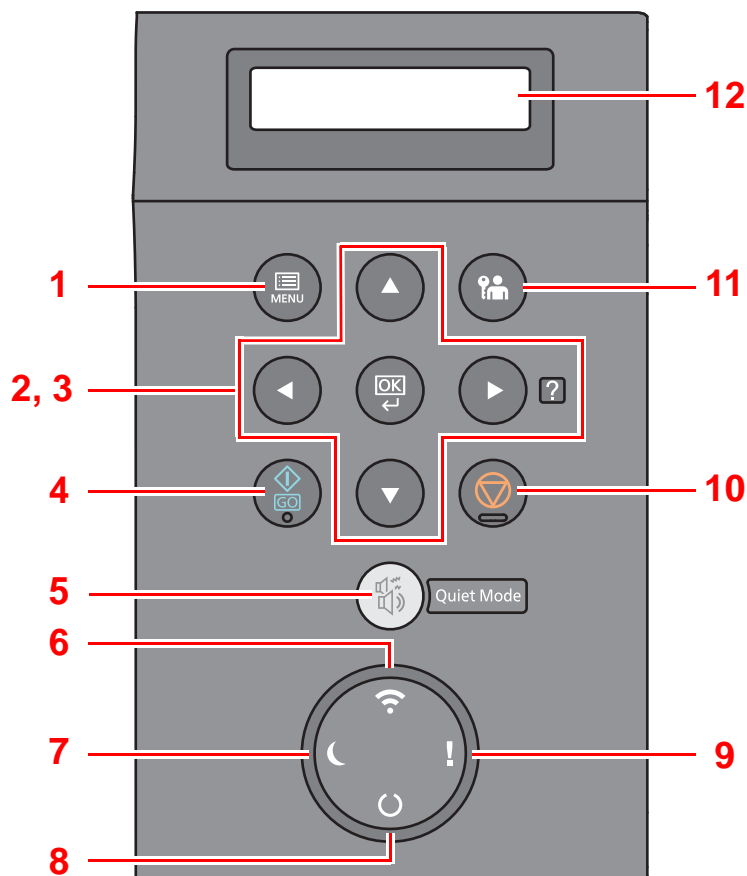
Jeżeli urządzenie ma zostać pozostawione na dłuższy czas beczynnie (np. na noc), wyłączyć je za pomocą wyłącznika zasilania. Jeżeli urządzenie ma być nieużywane przez dłuższy okres (np. podczas wakacji), należy wyjąć wtyczkę z gniazda w celu zapewnienia bezpieczeństwa.

WAŻNE

Wyjmij papier z kaset i zamknij go szczelnie w opakowaniu w celu ochrony przed wilgocią.

Korzystanie z panelu operacyjnego

Klawisze na panelu operacyjnym



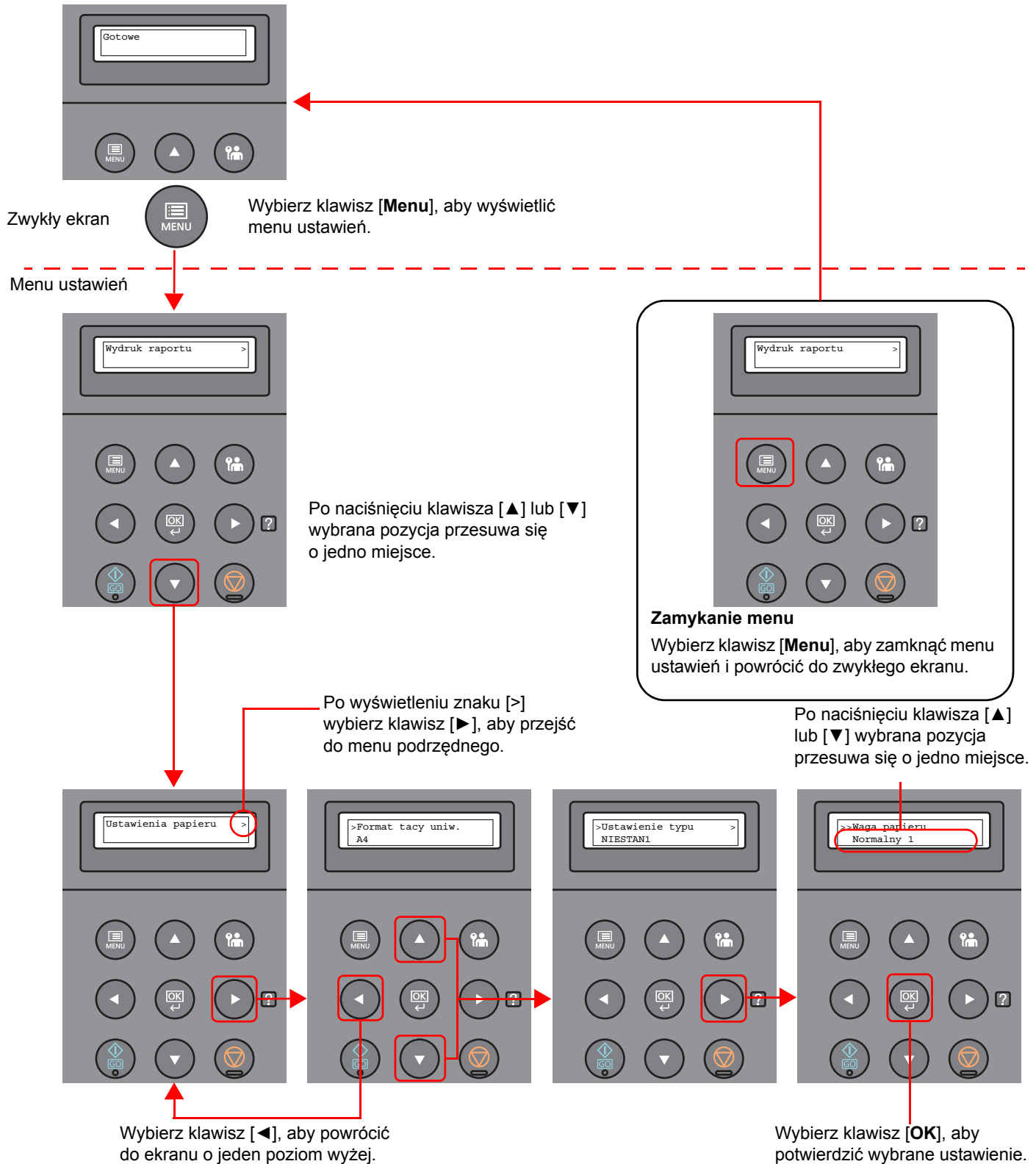
- 1 Klawisz **[Menu]**: Służy do wyświetlania ekranu Menu.
- 2 Przyciski strzałek: Służą do zwiększania lub zmniejszania wartości liczbowych lub wybierania pozycji menu na wyświetlaczu komunikatów. Po wystąpieniu konkretnego błędu wybierz klawisz **[▶]** (**[?]**), aby wyświetlić ekran Pomoc.
- 3 Klawisz **[OK]**: Służy do potwierdzania wyboru funkcji lub menu, a także wprowadzonych liczb.
- 4 Klawisz **[GO]**: Służy do kasowania błędu i wznawiania pracy z trybu uśpienia.
- 5 Klawisz **[Quiet Mode]**: Służy do zmniejszania prędkości drukowania w celu zredukowania głośności pracy urządzenia.
- 6 Wskaźnik **[Wi-Fi]**^{*1}: Miga w trakcie połączenia Wi-Fi.
- 7 Wskaźnik **[Energy Saver]**: Świeci, gdy urządzenie jest w trybie oszczędzania energii.
- 8 Wskaźnik **[Ready]**: Świeci, gdy drukarka jest gotowa do pracy.
Miga w trakcie przetwarzania zadania drukowania lub po wystąpieniu błędu.
- 9 Wskaźnik **[Attention]**: Świeci lub miga w momencie wystąpienia błędu oraz zatrzymania wykonywanej pracy.
- 10 Klawisz **[Cancel]**: Służy do anulowania zadań drukowania.
- 11 Klawisz **[Logout]**: Służy do kończenia operacji bieżącego użytkownika (z wylogowaniem).
- 12 Wyświetlacz komunikatów: Służy do wyświetlania menu ustawień i komunikatów o błędzie.

*1 Tylko w przypadku modeli wyposażonych w moduł Wi-Fi.

Metoda obsługi

Wyświetlanie menu i konfigurowanie ustawień

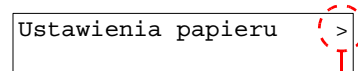
Wybierz klawisz **[Menu]**, aby wyświetlić menu ustawień. Wybierz klawisz **[▲]**, **[▼]**, **[◀]**, **[▶]** lub **[OK]**, aby wybrać menu i zmienić ustawienia.



Wybór menu

Menu ustawień ma budowę hierarchiczną. Wybierz klawisz [▲] lub [▼], aby wyświetlić żądane menu.

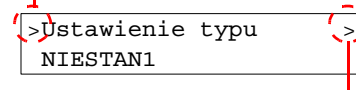
- Jeżeli wybrane menu ma menu podrzędne, po nazwie menu jest wyświetlany znak „>”.



Oznacza, że menu ma menu podrzędne.

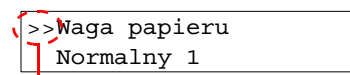
- Znak „>” jest wyświetlany przed menu podrzędnym. Jeżeli dostępne jest menu podrzędne drugiego poziomu, po nazwie menu podrzędnego jest wyświetlany znak „>”. Aby przejść do menu podrzędnego, wybierz klawisz [▶]. Aby powrócić do menu o jeden poziom wyżej, wybierz klawisz [◀].

Oznacza, że to jest menu podrzędne.



Oznacza, że menu ma kolejne menu podrzędne.

Znak „>>” jest wyświetlany przed menu podrzędnym drugiego poziomu.



Oznacza, że to jest menu podrzędne drugiego poziomu.

Konfigurowanie ustawień w menu

Wybierz żądane menu, a następnie wybierz klawisz [OK]. W menu wybierz żądaną pozycję za pomocą klawiszy [▲] lub [▼] i wybierz klawisz [OK]. Po prawej stronie od wybranej pozycji miga znak „?”. Wybierz klawisz [OK], aby potwierdzić wybrane ustawienie.

Anulowanie wyboru menu

Jeżeli po zaznaczeniu menu naciśnięty zostanie klawisz [Menu], urządzenie zostanie przełączone na ekran „Gotowe”.

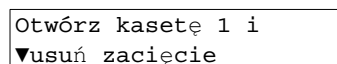
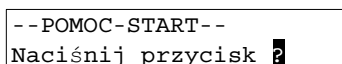
NOTATKA

Ustawienia z aplikacji lub sterownika drukarki mają wyższy priorytet niż ustawienia wprowadzone na panelu sterowania.

Ekran pomocy

W przypadku trudności z obsługą urządzenia można uzyskać pomoc, korzystając z panelu operacyjnego.

Gdy na wyświetlaczu komunikatów zostanie wyświetlony komunikat „Naciśnij przycisk ?”, wybierz klawisz [▶] (⏪), aby wyświetlić ekran Pomoc. Na ekranie Pomoc opisana jest obsługa urządzenia.



Wybierz klawisz [▼], aby wyświetlić następny krok, lub klawisz [▲], aby wyświetlić poprzedni.

Wybierz klawisz [▶] (⏪), aby zamknąć ekran Pomoc.

Logowanie/wylogowanie

Podczas konfiguracji funkcji, do której wymagane są uprawnienia administratora, należy wprowadzić identyfikator administratora i hasło administratora.

NOTATKA

Domyślnie identyfikator administratora i hasło administratora są ustawione na wartości przedstawione w poniższej tabeli.

Nazwa modelu	Identyfikator administratora	Hasło administratora
ECOSYS P5021cdn/ECOSYS P5021cdw	2100	2100
ECOSYS P5026cdn/ECOSYS P5026cdw	2600	2600

Logowanie

1 Wprowadź identyfikator administratora.

Jeżeli podczas korzystania z urządzenia zostanie wyświetlony ekran logowania administratora, wprowadź identyfikator administratora i wybierz klawisz **[OK]**.

NOTATKA

Wprowadź identyfikator składający się z 1–16 cyfr.
Wybierz klawisz **[▲]** lub **[▼]**, aby wprowadzić numer.
Wybierz klawisz **[◀]** lub **[▶]**, aby przesunąć kursor w lewo lub w prawo.

2 Wprowadź hasło administratora.

Wprowadź hasło administratora i wybierz klawisz **[OK]**.

NOTATKA

Wprowadź hasło składające się z od 0 (hasło nieustawione) do 16 cyfr.
Wybierz klawisz **[▲]** lub **[▼]**, aby wprowadzić numer.
Wybierz klawisz **[◀]** lub **[▶]**, aby przesunąć kursor w lewo lub w prawo.

3 Wybierz klawisz **[OK]**.

Wylogowanie



Wybierz klawisz [**Logout**], aby zamknąć ekran menu ustawień i wylogować użytkownika. Zostanie wyświetlony zwykły ekran.

Użytkownicy są automatycznie wylogowywani w następujących sytuacjach:

- gdy urządzenie wchodzi w tryb uśpienia,
- gdy włączone jest automatyczne resetowanie panelu.

Ustawienie domyślne urządzenia

Przed rozpoczęciem użytkowania urządzenia należy skonfigurować ustawienia, takie jak data i godzina, ustawienia sieciowa i funkcje oszczędzania energii w razie potrzeby.

NOTATKA

Ustawienie domyślne urządzenia można zmieniać w menu systemu.

Informacje na temat ustawień dostępnych do konfiguracji w menu systemowym znaleźć można w:

➔ *Podręcznik obsługi – w języku angielskim*

Ustawianie daty i godziny

Ustawiając lokalną datę i godzinę, należy postępować zgodnie z poniższymi wskazówkami.

Ustaw datę, godzinę oraz różnicę czasową w stosunku do strefy GMT, odpowiednio do strefy, w której urządzenie jest używane.

NOTATKA

- Domyślnie identyfikator administratora i hasło administratora są ustawione na wartości przedstawione w poniższej tabeli.

Nazwa modelu	Identyfikator administratora	Hasło administratora
ECOSYS P5021cdn/ECOSYS P5021cdw	2100	2100
ECOSYS P5026cdn/ECOSYS P5026cdw	2600	2600

- Różnicę czasową ustaw przed ustawieniem daty i czasu.
- Poprawną godzinę można ustawiać okresowo przez synchronizację z sieciowym serwerem czasu.

➔ **Command Center RX User Guide**

1 Wyświetl ekran.

- Klawisz **[Menu]** > klawisz **[▲]** **[▼]** > **[Wspólne dla urząd.]** > klawisz **[▶]** > klawisz **[▲]** **[▼]** > **[Ustawienie daty]** > klawisz **[▶]**
- Wprowadź identyfikator administratora i wybierz klawisz **[OK]**.

NOTATKA

Wprowadź identyfikator składający się z 1–16 cyfr.

Wybierz klawisz **[▲]** lub **[▼]**, aby wprowadzić numer.

Wybierz klawisz **[◀]** lub **[▶]**, aby przesunąć kursor w lewo lub w prawo.

- Wprowadź hasło administratora i wybierz klawisz **[OK]**.

NOTATKA

- Wprowadź hasło składające się z od 0 (hasło nieustawione) do 16 cyfr. Wybierz klawisz **[▲]** lub **[▼]**, aby wprowadzić numer.

Wybierz klawisz **[◀]** lub **[▶]**, aby przesunąć kursor w lewo lub w prawo.

- Jeżeli wprowadzony identyfikator administratora lub hasło są nieprawidłowe, zostanie wyświetlony komunikat „Zły kod ID” lub „Złe hasło”, a potem pojawi się ekran wprowadzania. Ponownie wprowadź poprawny identyfikator lub hasło.

2 Skonfiguruj ustawienia.

Klawisz [▲] [▼] > [Strefa czasowa] > klawisz [OK] > wybierz strefę czasową > klawisz [OK] > klawisz [▲] [▼] > [Data(YYYY/MM/DD)] > klawisz [OK] > ustaw datę > klawisz [OK] > klawisz [▲] [▼] > [Czas(Godz.:min.:s.)] > ustaw godzinę > klawisz [OK] > klawisz [▲] [▼] > [Format daty] > klawisz [OK] > wybierz format daty > klawisz [OK]

Pozycja	Opis
Strefa czasowa	Pozwala ustawić różnicę czasową względem GMT. Należy wybrać z listy najbliższą lokalizację. Po wybraniu obszaru korzystającego z czasu letniego należy skonfigurować ustawienia czasu letniego.
Data (YYYY/MM/DD)	Pozwala ustawić datę w lokalizacji, w której urządzenie jest używane. Wartość: Rok (od 2000 do 2037), Miesiąc (od 1 do 12), Dzień (od 1 do 31)
Czas (Godz.:min.:s.)	Pozwala ustawić godzinę w lokalizacji, w której urządzenie jest używane. Wartość: Godzina (od 00 do 23), Minuta (od 00 do 59), Sekunda (od 00 do 59)
Format daty	Pozwala wybrać format wyświetlania lat, miesięcy i dni. Rok wyświetlany jest w zapisie zachodnim. Wartość: MM/DD/YYYY, DD/MM/YYYY, YYYY/MM/DD

Konfiguracja sieci

Konfigurowanie sieci przewodowej

Urządzenie jest wyposażone w interfejs sieciowy kompatybilny z protokołami sieciowymi takimi jak TCP/IP (IPv4), TCP/IP (IPv6), NetBEUI oraz IPSec. Pozwala to na drukowanie za pomocą platform Windows, Macintosh, UNIX i innych.

Ustaw TCP/IP (IPv4) w celu połączenia z siecią Windows.

Przed przystąpieniem do konfigurowania ustawień trzeba podłączyć kabel sieciowy.

➔ [Podłączanie kabla sieciowego \(strona 2-6\)](#)

Aby uzyskać więcej informacji na temat ustawień sieciowych, patrz:

➔ *Podręcznik obsługi – w języku angielskim*

Ustawienia protokołu IPv4

1 Wyświetl ekran.

Klawisz [Menu] > klawisz [▲] [▼] > [Sieć przewodowa] > klawisz [▶] > klawisz [▲] [▼] > [TCP/IP] > klawisz [OK]

2 Skonfiguruj ustawienia.

1 Klawisz [▲] [▼] > [Wł.] > klawisz [OK]

2 Wybierz klawisz [▶], gdy wyświetlana jest opcja „TCP/IP Wł.”.

3 Klawisz [▲] [▼] > [DHCP] > klawisz [OK] > klawisz [▲] [▼] > [Wył.] > klawisz [OK]

4 Klawisz [▲] [▼] > [Adres IP] > klawisz [OK]

5 Ustaw adres IP.



NOTATKA

Można wybrać liczbę z przedziału od 000 do 255.

Wybierz klawisz [▲] lub [▼], aby wprowadzić numer.

Wybierz klawisz [◀] lub [▶], aby przesunąć kursor w lewo lub w prawo.

6 Wybierz klawisz [OK].

7 Klawisz [▲] [▼] > [Maska podsieci] > klawisz [OK]

8 Ustaw maskę podsieci.



NOTATKA

Można wybrać liczbę z przedziału od 000 do 255.

Wybierz klawisz [▲] lub [▼], aby wprowadzić numer.

Wybierz klawisz [◀] lub [▶], aby przesunąć kursor w lewo lub w prawo.

9 Wybierz klawisz [OK].

10 Klawisz [▲] [▼] > [Bramka domyślna] > klawisz [OK]

11 Ustaw bramę domyślną.


 **NOTATKA**

Można wybrać liczbę z przedziału od 000 do 255.
Wybierz klawisz [▲] lub [▼], aby wprowadzić numer.
Wybierz klawisz [◀] lub [▶], aby przesunąć kursor w lewo lub w prawo.

12 Wybierz klawisz [OK].

13 Klawisz [▲] [▼] > [Auto-IP] > klawisz [OK]

14 [Wył.] > klawisz [OK]

 **WAŻNE**

Po zmianie ustawień uruchom ponownie sieć w menu systemowym albo wyłącz i ponownie włącz urządzenie.

➔ Patrz *Podręcznik obsługi* – w języku angielskim.

 **NOTATKA**

Należy wcześniej uzyskać adres IP od administratora sieci i mieć go pod ręką podczas konfiguracji tych ustawień.
W następujących przypadkach adres IP serwera DNS należy ustawiać w Command Center RX.

- Korzystając z nazwy hosta przy wyłączonym ustawieniu „DHCP”.
- Gdy używany jest serwer DNS z adresem IP, który nie jest automatycznie przypisany przez DHCP.

Ustawiając adres IP serwera DNS, należy skorzystać z:

➔ **Command Center RX User Guide**

Funkcja oszczędzania energii

Po upływie określonego czasu od ostatniego użycia urządzenie automatycznie przechodzi w tryb uśpienia w celu maksymalnego ograniczenia zużycia energii. Jeżeli urządzenie nie będzie używane w trybie uśpienia, zostanie automatycznie wyłączone po pewnym czasie.

Aut. uśp.

Funkcja Aut. uśp. automatycznie umożliwi przełączenie urządzenia w stan czuwania, jeżeli jest ono nieużywane przez określony czas.

Czas bezczynności, po upływie którego włączany jest tryb uśpienia:

- jedna minuta (ustawienie domyślne).

Jeżeli w trybie uśpienia odebrane zostaną dane drukowania, urządzenie automatycznie wznowi pracę i rozpocznie drukowanie.

Aby wznowić, wykonaj poniższe czynności.

- Wybierz klawisz **[GO]**.

Czas powrotu z trybu uśpienia jest następujący.

- ECOSYS P5021cdn/ECOSYS P5021cdw: 12 sekund
- ECOSYS P5026cdn/ECOSYS P5026cdw: 13 sekund

Pamiętaj, że warunki otoczenia, takie jak wentylacja, mogą powodować, że urządzenie będzie wolniej reagować.

1 Wyświetl ekran.

- 1 Klawisz **[Menu]** > klawisz **[▲]** **[▼]** > **[Wspólne dla urządz.]** > klawisz **[▶]** > klawisz **[▲]** **[▼]** > **[Czasomierz]** > klawisz **[▶]**
- 2 Wprowadź identyfikator administratora i wybierz klawisz **[OK]**.

NOTATKA

Wprowadź identyfikator składający się z 1–16 cyfr.
Wybierz klawisz **[▲]** lub **[▼]**, aby wprowadzić numer.
Wybierz klawisz **[◀]** lub **[▶]**, aby przesunąć kursor w lewo lub w prawo.
Domyślne fabryczne ustawienia identyfikatora administratora przedstawiono poniżej.

Nazwa modelu	Identyfikator administratora
ECOSYS P5021cdn/ECOSYS P5021cdw	2100
ECOSYS P5026cdn/ECOSYS P5026cdw	2600

- 3 Wprowadź hasło administratora i wybierz klawisz **[OK]**.

 **NOTATKA**

Wprowadź hasło składające się z od 0 (hasło nieustawione) do 16 cyfr.
 Wybierz klawisz [▲] lub [▼], aby wprowadzić numer.
 Wybierz klawisz [◀] lub [▶], aby przesunąć kursor w lewo lub w prawo.
 Domyślne fabryczne ustawienia hasła administratora przedstawiono poniżej.

Nazwa modelu	Hasło administratora
ECOSYS P5021cdn/ECOSYS P5021cdw	2100
ECOSYS P5026cdn/ECOSYS P5026cdw	2600

- 4 Klawisz [▲] [▼] > [Timer uśpienia] > klawisz [OK]

2 Ustaw czas uśpienia.

- 1 Wprowadź czas uśpienia.

 **NOTATKA**

Można ustawić dowolną wartość z zakresu podanego poniżej.

- Na rynek europejski: 1–60 min
- Z wyjątkiem rynku europejskiego: 1–240 min

Wybierz klawisz [▲] lub [▼], aby wprowadzić numer.

Wybierz klawisz [◀] lub [▶], aby przesunąć kursor w lewo lub w prawo.

- 2 Wybierz klawisz [OK].

Ust.poz.uśpienia

Sieć, Czytnik kart

Możliwe jest ustawienie przechodzenia do trybu uśpienia dla wszystkich lub jedynie wybranych funkcji urządzenia. Po przejściu urządzenia w tryb uśpienia, karta ID nie zostanie rozpoznana.

Aby uzyskać więcej informacji na temat pozycji Ust.poz.uśpienia, patrz:

➔ *Podręcznik obsługi – w języku angielskim*

Poziom uśpienia (z wyjątkiem modeli na rynek europejski)

Na poziomie uśpienia można przełączać urządzenie pomiędzy następującymi dwoma trybami: Trybem oszczędzania energii i trybem wznowienia pracy. Domyślnym ustawieniem jest tryb oszczędzania energii.

W trybie oszczędzania energii zużycie energii jest nawet niższe niż w trybie wznowienia pracy. Pozwala to na oddzielne ustawianie trybu uśpienia dla każdej funkcji. Nie można rozpoznać karty ID.

Aby wznowić, wybierz klawisz [GO] na panelu operacyjnym. Jeżeli w trybie uśpienia odebrane zostaną dane drukowania, urządzenie automatycznie wznowi pracę i rozpocznie drukowanie.

1 Wyświetl ekran.

1 Klawisz [Menu] > klawisz [▲] [▼] > [Wspólne dla urządz.] > klawisz [▶] > klawisz [▲] [▼] > [Ust.poz.uśpienia] > klawisz [▶]

2 Wprowadź identyfikator administratora i wybierz klawisz [OK].



NOTATKA

Wprowadź identyfikator składający się z 1–16 cyfr.

Wybierz klawisz [▲] lub [▼], aby wprowadzić numer.

Wybierz klawisz [◀] lub [▶], aby przesunąć kursor w lewo lub w prawo.

Domyślne fabryczne ustawienia identyfikatora administratora przedstawiono poniżej.

Nazwa modelu	Identyfikator administratora
ECOSYS P5021cdn/ECOSYS P5021cdw	2100
ECOSYS P5026cdn/ECOSYS P5026cdw	2600

3 Wprowadź hasło administratora i wybierz klawisz **[OK]**. **NOTATKA**

Wprowadź hasło składające się z od 0 (hasło nieustawione) do 16 cyfr.
Wybierz klawisz **[▲]** lub **[▼]**, aby wprowadzić numer.
Wybierz klawisz **[◀]** lub **[▶]**, aby przesunąć kursor w lewo lub w prawo.
Domyślne fabryczne ustawienia hasła administratora przedstawiono poniżej.

Nazwa modelu	Hasło administratora
ECOSYS P5021cdn/ECOSYS P5021cdw	2100
ECOSYS P5026cdn/ECOSYS P5026cdw	2600

4 Klawisz **[▲]** **[▼]** > **[Poziom uśpienia]** > klawisz **[OK]****2** **Wybierz poziom uśpienia.**

Klawisz **[▲]** **[▼]** > **[Szybkie wznów.]** lub **[Oszcz. energii]** > klawisz **[OK]**

Jeżeli ustawiono **[Oszcz. energii]**, określ, czy tryb oszczędzania energii ma zostać ustawiony dla każdej z funkcji.

3 **Ustaw reguły uśpienia.****1** Klawisz **[▲]** **[▼]** > **[Sieć]** lub **[Czytnik kart]** > klawisz **[OK]**

Pozycja **[Czytnik kart]** wyświetlana jest tylko wówczas, gdy zainstalowano opcjonalne wyposażenie Card Authentication Kit.

2 Klawisz **[▲]** **[▼]** > **[Wył.]** lub **[Wł.]** > klawisz **[OK]****Reg. wył. zasil. (modele przeznaczone na rynek europejski)**

Ustawienie Reg. wył. zasil. służy do dezaktywacji automatycznego wyłączania zasilania urządzenia.

Domyślny czas wynosi 3 dni.

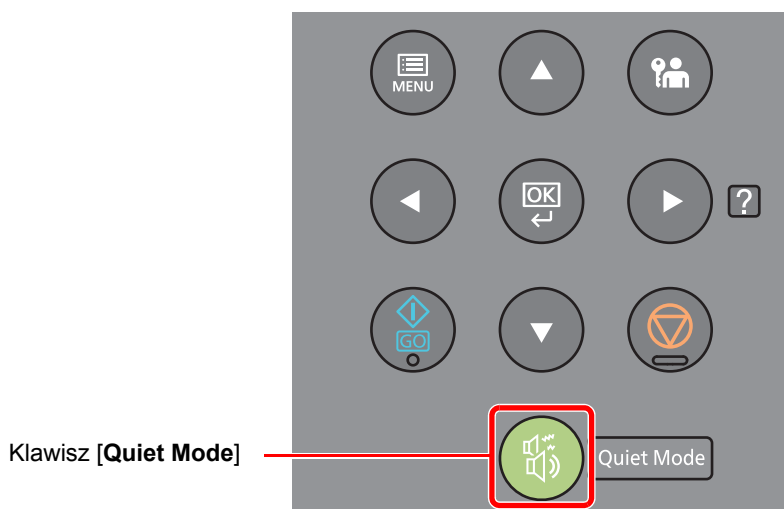
Aby uzyskać więcej informacji na temat ustawień Reg. wył. zasil., patrz:

➔ *Podręcznik obsługi – w języku angielskim*

Tryb cichy

Służy do zmniejszania prędkości drukowania w celu zredukowania głośności pracy urządzenia. Tryb ten należy włączyć, gdy odgłosy pracy urządzenia przeszkadzają pracownikom.

Po wybraniu klawisza **[Quiet Mode]** dioda klawisza **[Quiet Mode]** będzie migać, wskazując, że tryb cichy jest włączony.



NOTATKA

W trybie cichym prędkość przetwarzania będzie niższa niż normalna.

Instalacja oprogramowania

Jeżeli docelowo na tym urządzeniu ma być używana funkcja drukarki, na komputerze należy zainstalować odpowiednie oprogramowanie z dołączonego dysku DVD (Product Library).

Oprogramowanie na dysku DVD (Windows)

Można wybrać następujące metody instalacji: **[Instalacja ekspresowa]** lub **[Instalacja niestandardowa]**. **[Instalacja ekspresowa]** jest standardową metodą instalacji. Aby zainstalować elementy, których nie można zainstalować przy użyciu **[Instalacja ekspresowa]**, należy przeprowadzić **[Instalacja niestandardowa]**.

Aby uzyskać szczegółowe informacje na temat instalacji niestandardowej, patrz:

➔ [Instalacja niestandardowa \(strona 2-26\)](#)

Oprogramowanie	Opis	Instalacja ekspresowa
KX DRIVER	Sterownik ten pozwala na drukowanie na urządzeniu plików z komputera. Pojedynczy sterownik obsługuje wiele języków opisu strony (PCL XL, KPDŁ itd.). Ten sterownik drukarki pozwala na pełne wykorzystanie funkcji urządzenia. Używaj tego sterownika do tworzenia plików PDF.	○
KX XPS DRIVER	Ten sterownik drukarki obsługuje format XPS (XML Paper Specification), opracowany przez Microsoft Corporation.	-
KPDŁ mini-driver/PCL mini-driver	Jest to sterownik firmy Microsoft, który obsługuje języki PCL i KPDŁ. Istnieją pewne ograniczenia co do funkcji urządzenia oraz funkcji opcjonalnych jakie mogą być stosowane z tym sterownikiem.	-
KYOCERA Net Viewer	Jest to narzędzie umożliwiające monitorowanie urządzenia w sieci.	-
Status Monitor	Jest to narzędzie monitorujące stan drukarki i zapewniające funkcję ciągłego raportowania.	○
KYOCERA Net Direct Print	Umożliwia wydrukowanie pliku PDF bez uruchamiania programu Adobe Acrobat/Reader.	-
FONTS	Są to czcionki ekranowe, które umożliwiają użycie wbudowanych czcionek urządzenia w aplikacji.	○



NOTATKA

- Instalacja w systemie Windows może zostać przeprowadzona jedynie przez użytkownika zalogowanego z uprawnieniami administratora.
- Nie można zainstalować KX XPS DRIVER na komputerach z systemem Windows XP.

Instalowanie oprogramowania w systemie Windows

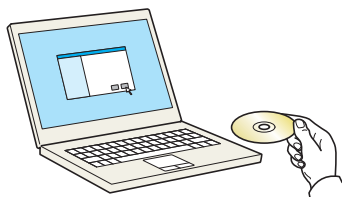
Instalacja ekspresowa

Poniżej przedstawiono przykładową procedurę instalacji oprogramowania w systemie Windows 8.1 za pomocą metody [Instalacja ekspresowa].

Aby uzyskać szczegółowe informacje na temat instalacji niestandardowej, patrz:

➔ [Instalacja niestandardowa \(strona 2-26\)](#)

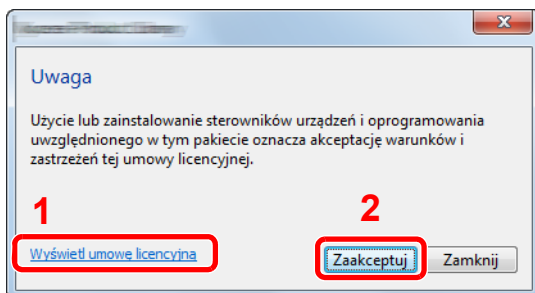
1 Włóż płytę DVD do napędu.



NOTATKA

- Instalacja w systemie Windows może zostać przeprowadzona jedynie przez użytkownika zalogowanego z uprawnieniami administratora.
- Po wyświetleniu okna „Kreator znajdowania nowego sprzętu — Zapraszamy” naciśnij przycisk [Anuluj].
- Jeżeli wyświetlone zostanie okno automatycznego uruchamiania, kliknij przycisk [Uruchom setup.exe].
- Jeżeli zostanie wyświetlone okno dialogowe kontroli konta użytkownika, należy kliknąć przycisk [Tak] ([Zezwól]).

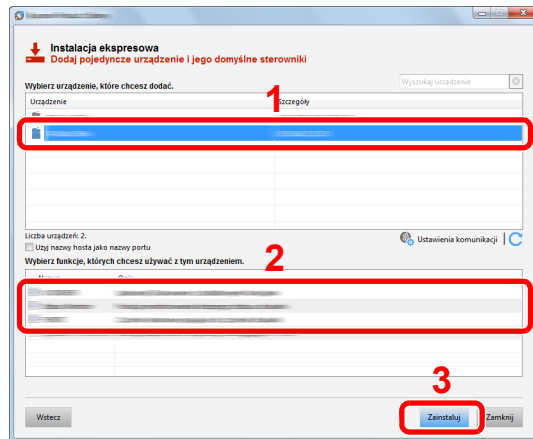
2 Wyświetl ekran.



- 1 Kliknij przycisk [Wyświetl umowę licencyjną] i przeczytaj umowę licencyjną.
- 2 Kliknij przycisk [Zaakceptuj].

3 Wybierz pozycję [Instalacja ekspresowa].

4 Zainstaluj oprogramowanie.



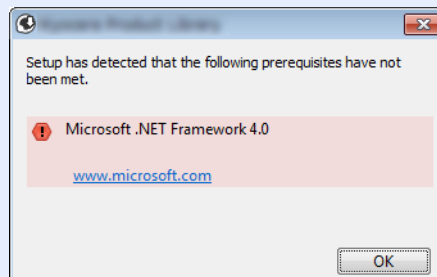
Można także wybrać [Użyj nazwy hosta jako nazwy portu] i ustawić używanie nazwy hosta standardowego portu TCP/IP. (Nie można używać połączenia USB).

✓ WAŻNE

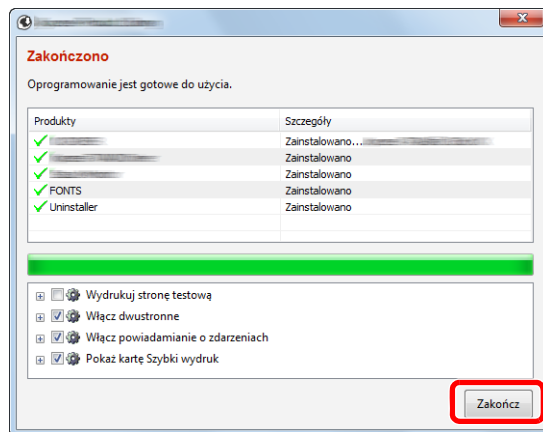
Jeżeli włączono opcję Wi-Fi lub Wi-Fi Direct, należy określić adres IP dla nazwy portu. Instalacja może się nie powieść, jeżeli zostanie określona nazwa hosta.

💡 NOTATKA

- Aby urządzenie zostało wykryte, musi być włączone. Jeżeli komputer nie wykrywa urządzenia, należy sprawdzić, czy urządzenie jest prawidłowo połączone przez sieć lub za pomocą kabla USB i czy jest włączone, a następnie kliknąć **C** (Odśwież).
- Jeżeli zostanie wyświetlone okno dialogowe zabezpieczeń systemu Windows, należy kliknąć przycisk [Zainstaluj oprogramowanie sterownika mimo to].
- Aby zainstalować program Status Monitor w wersjach starszych niż Windows 8, konieczna jest wcześniejsza instalacja oprogramowania Microsoft .NET Framework 4.0.



5 Zakończ instalację.



Po wyświetleniu komunikatu „**Oprogramowanie jest gotowe do użycia**” można rozpocząć użytkowanie oprogramowania. Aby wydrukować stronę testową, zaznacz okienko „**Wydrukuj stronę testową**”, a następnie wybierz urządzenie.

Kliknij przycisk [**Zakończ**], aby zamknąć okno dialogowe kreatora.



NOTATKA

Jeżeli w systemie Windows XP zaznaczono opcję [**Ustawienia urządzenia**], po kliknięciu przycisku [**Zakończ**] zostanie wyświetlone okno dialogowe ustawień urządzenia. W oknie dialogowym należy skonfigurować ustawienia wyposażenia opcjonalnego zainstalowanego w urządzeniu. Ustawienia urządzenia można skonfigurować po ukończeniu instalacji.

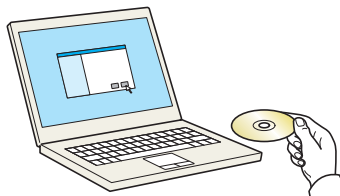
➔ [Printer Driver User Guide](#)

Jeżeli wyświetlony zostanie komunikat z prośbą o ponowne uruchomienie systemu, należy zrestartować komputer, postępując zgodnie z poleceniami wyświetlanymi na ekranie. Procedura instalacji sterownika drukarki jest zakończona.

Instalacja niestandardowa

Poniżej przedstawiono przykładową procedurę instalacji oprogramowania w systemie Windows 8.1 za pomocą metody [**Instalacja niestandardowa**].

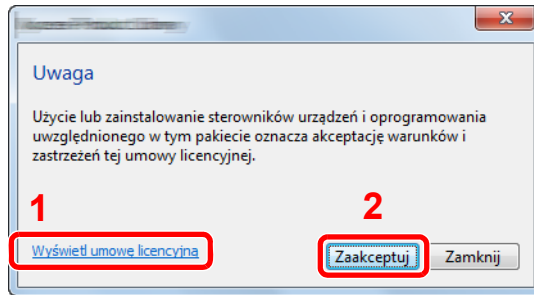
1 Włóż płytę DVD do napędu.



NOTATKA

- Instalacja w systemie Windows może zostać przeprowadzona jedynie przez użytkownika zalogowanego z uprawnieniami administratora.
- Po wyświetleniu okna „**Kreator znajdowania nowego sprzętu — Zapraszamy**” naciśnij przycisk [**Anuluj**].
- Jeżeli wyświetlone zostanie okno automatycznego uruchamiania, kliknij przycisk [**Uruchom setup.exe**].
- Jeżeli zostanie wyświetlone okno dialogowe kontroli konta użytkownika, należy kliknąć przycisk [**Tak**] ([**Zezwól**]).

2 Wyświetl ekran.

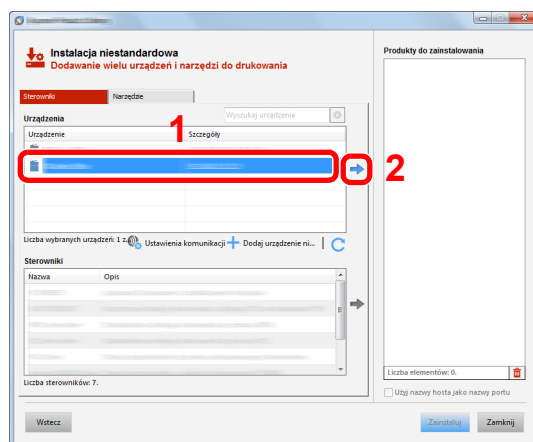


- 1 Kliknij przycisk [**Wyświetl umowę licencyjną**] i przeczytaj umowę licencyjną.
- 2 Kliknij przycisk [**Zaakceptuj**].

3 Wybierz pozycję [**Instalacja niestandardowa**].

4 Zainstaluj oprogramowanie.


- 1 Wybierz urządzenie do instalacji.



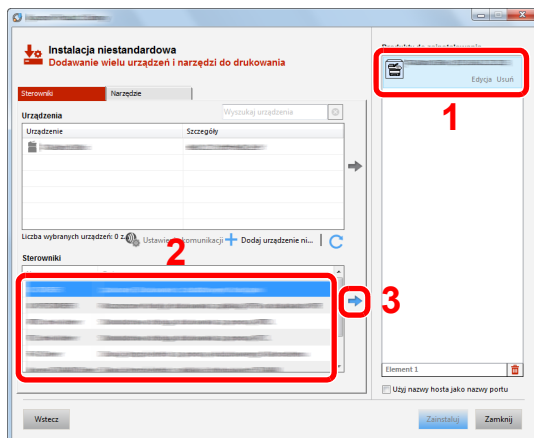
✓ WAŻNE

Jeżeli włączono opcję Wi-Fi lub Wi-Fi Direct, należy określić adres IP dla nazwy portu. Instalacja może się nie powieść, jeżeli zostanie określona nazwa hosta.

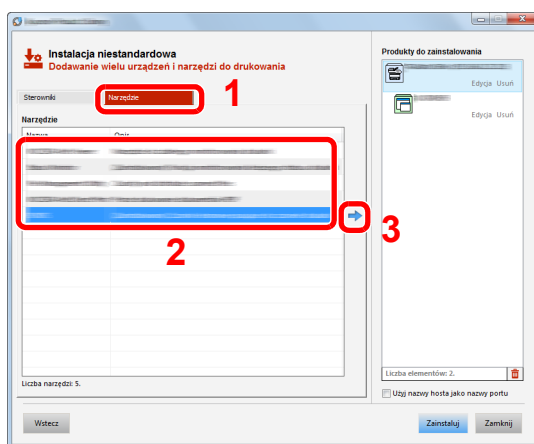
🔧 NOTATKA

- Aby urządzenie zostało wykryte, musi być włączone. Jeżeli komputer nie wykrywa urządzenia, należy sprawdzić, czy urządzenie jest prawidłowo połączone przez sieć lub za pomocą kabla USB i czy jest włączone, a następnie kliknąć  (Odśwież).
- Jeżeli żądane urządzenie nie zostało wyświetlone, wybierz pozycję [**Dodaj niestandardowe urządzenie**], aby wybrać urządzenie bezpośrednio.

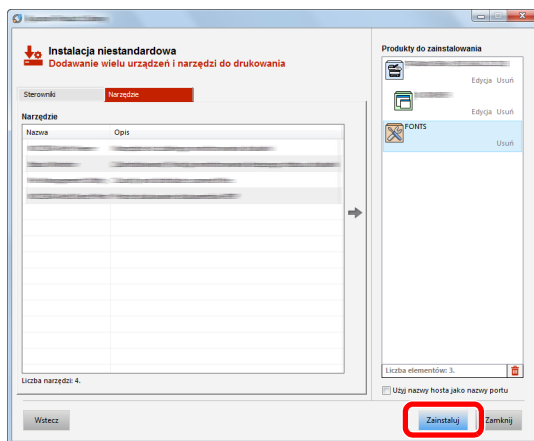
2 Wybierz sterownik do instalacji.



3 Kliknij kartę [Narzędzia] i wybierz narzędzie do zainstalowania.

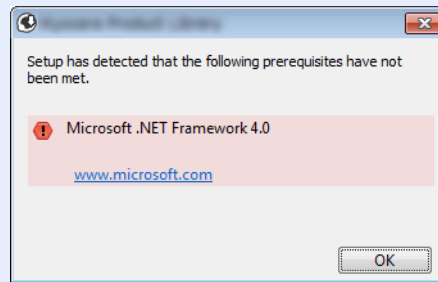


4 Kliknij przycisk [Zainstaluj].

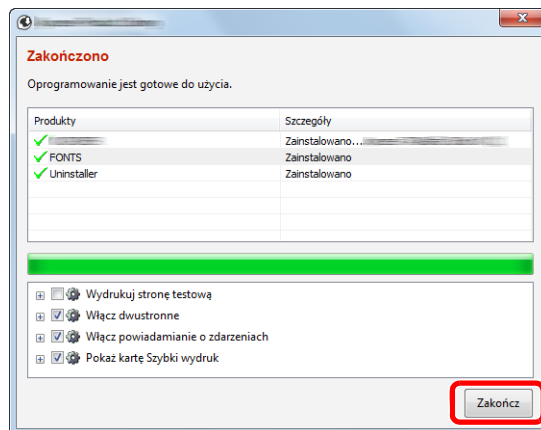


NOTATKA

Aby zainstalować program Status Monitor w wersjach starszych niż Windows 8, konieczna jest wcześniejsza instalacja oprogramowania Microsoft .NET Framework 4.0.



5 Zakończ instalację.



Po wyświetleniu komunikatu „**Oprogramowanie jest gotowe do użycia**” można rozpocząć użytkowanie oprogramowania. Aby wydrukować stronę testową, zaznacz okienko „**Wydrukuj stronę testową**”, a następnie wybierz urządzenie.

Kliknij przycisk [**Zakończ**], aby zamknąć okno dialogowe kreatora.

NOTATKA

Jeżeli w systemie Windows XP zaznaczono opcję [**Ustawienia urządzenia**], po kliknięciu przycisku [**Zakończ**] zostanie wyświetlone okno dialogowe ustawień urządzenia. W oknie dialogowym należy skonfigurować ustawienia wyposażenia opcjonalnego zainstalowanego w urządzeniu. Ustawienia urządzenia można skonfigurować po ukończeniu instalacji.

➔ **Printer Driver User Guide**

Jeżeli wyświetlony zostanie komunikat z prośbą o ponowne uruchomienie systemu, należy zrestartować komputer, postępując zgodnie z poleceniami wyświetlanymi na ekranie. Procedura instalacji sterownika drukarki jest zakończona.

Deinstalacja oprogramowania

Postępuj zgodnie z poniższą procedurą aby odinstalować oprogramowanie z komputera.

NOTATKA

Deinstalacja w systemie Windows może zostać przeprowadzona jedynie przez użytkownika zalogowanego z uprawnieniami administratora.

1 Wyświetl ekran.

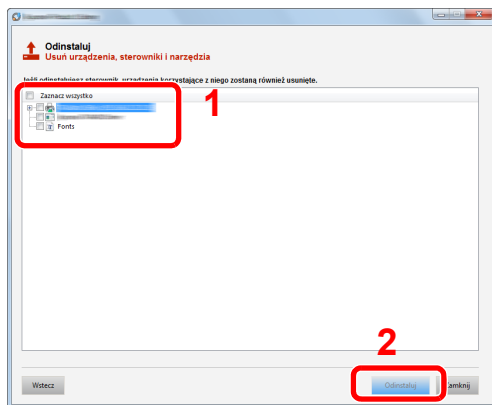
Kliknij panel funkcji [**Szukaj**] i w polu wyszukiwania wprowadź „Odinstaluj Kyocera Product Library”. Z listy wyszukiwania wybierz [**Odinstaluj Kyocera Product Library**].

NOTATKA

W systemie Windows 7 należy kliknąć przycisk [**Start**], a następnie wybrać pozycje [**Wszystkie programy**], [**Kyocera**], a następnie [**Odinstaluj Kyocera Product Library**], aby wyświetlić kreatora deinstalacji.

2 Odinstaluj oprogramowanie.

Zaznacz w okienku wyboru oprogramowanie, które ma zostać odinstalowane.



3 Zakończ deinstalację.

Jeżeli wyświetlony zostanie komunikat z prośbą o ponowne uruchomienie systemu, należy zrestartować komputer, postępując zgodnie z poleceniami wyświetlanymi na ekranie. Procedura deinstalacji oprogramowania została zakończona.

NOTATKA

- Oprogramowanie można także odinstalować za pomocą Product Library.
- Aby odinstalować oprogramowanie, na ekranie Product Library należy kliknąć [**Odinstaluj**] i postępować zgodnie z wyświetlanymi na ekranie instrukcjami.

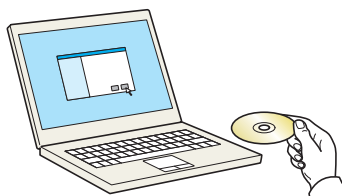
Instalowanie oprogramowania na komputerze MAC

Funkcja drukarki urządzenia może być wykorzystywana także za pomocą komputera Macintosh.

NOTATKA

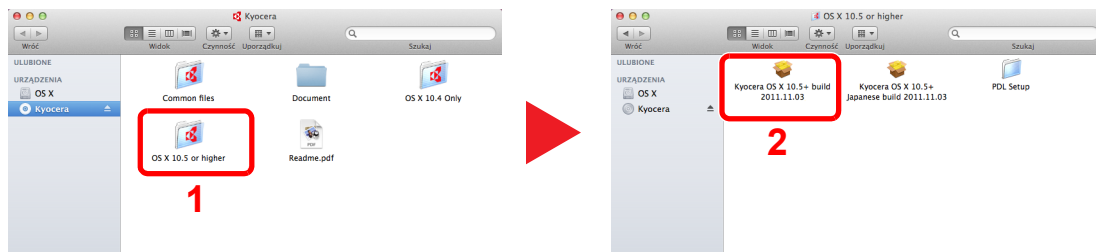
- Instalacja w systemie MAC OS może zostać przeprowadzona jedynie przez użytkownika zalogowanego z uprawnieniami administratora.
- W przypadku drukowania z komputera Macintosh należy ustawić w urządzeniu emulację **[KPDŁ]** lub **[KPDŁ(Auto)]**.
- ➔ Patrz *Podręcznik obsługi – w języku angielskim*.
- Aby podłączyć się poprzez Bonjour, należy włączyć Bonjour w ustawieniach sieciowych urządzenia.
- ➔ Patrz *Podręcznik obsługi – w języku angielskim*.
- Na ekranie uwierzytelniania wprowadź nazwę użytkownika i hasło używane do logowania do systemu operacyjnego.
- W przypadku drukowania za pośrednictwem AirPrint nie trzeba instalować oprogramowania.

1 Włóż płytę DVD do napędu.



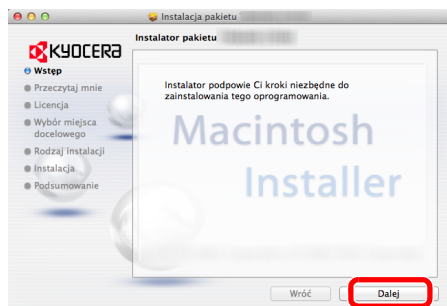
Dwukrotnie kliknij ikonę **[Kyocera]**.

2 Wyświetl ekran.



Kliknij dwukrotnie **[Kyocera OS X x.x]**, w zależności od używanej wersji Mac OS.

3 Zainstaluj sterownik drukarki.



Zainstaluj sterownik drukarki, kierując się instrukcjami programu instalacyjnego.

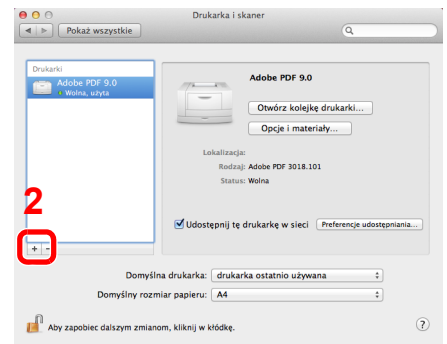
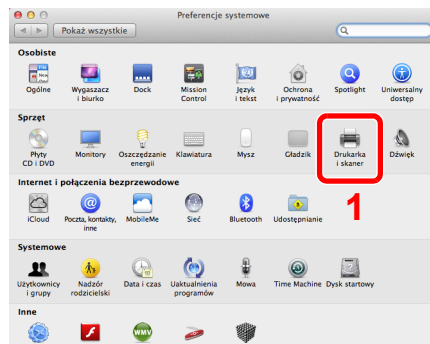
Procedura instalacji drukarki została zakończona.

Jeśli stosowane jest połączenie przez gniazdo USB, następuje automatyczne wykrycie i połączenie z urządzeniem.

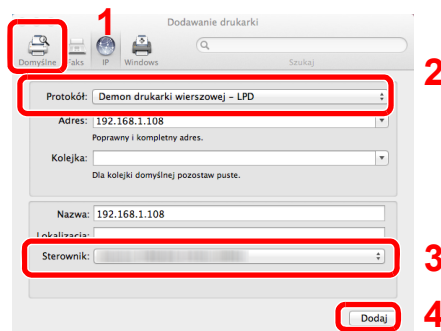
Jeśli stosowane jest połączenie z użyciem adresu IP, wymagane są poniższe ustawienia.

4 Skonfiguruj drukarkę.

- 1 Otwórz Właściwości systemu i dodaj drukarkę.



- 2 Wybierz ikonę [Domyślne] i kliknij element w polu „Nazwa”.

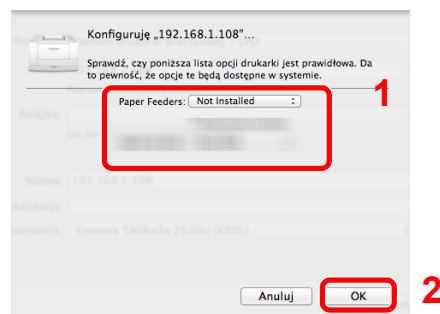


- 3 W polu „Użyj” wybierz sterownik.

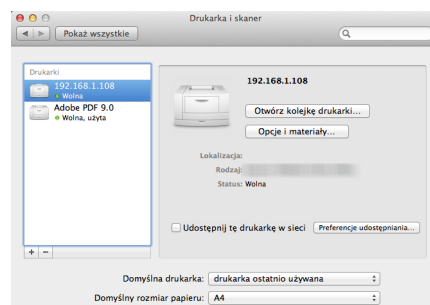
NOTATKA

Korzystając z połączenia z użyciem IP, kliknij ikonę IP, aby nawiązać takie połączenie, a następnie wprowadź nazwę hosta lub adres IP. Liczba wprowadzona w polu „Adres” zostanie automatycznie wyświetlona w polu „Nazwa”. W razie potrzeby można to zmienić.

- 3 Wybierz dostępne dla urządzenia opcje.



- 4 Wybrane urządzenie zostało dodane.



Sprawdzanie licznika

Sprawdź liczbę wydrukowanych arkuszy.

1 Wyświetl ekran.

Klawisz [Menu] > klawisz [▲] [▼] > [Licznik] > klawisz [▶]

2 Sprawdź stan licznika.

Wybierz element, który chcesz sprawdzić.

Command Center RX

Jeżeli urządzenie jest podłączone do sieci, ustawienia można konfigurować przy pomocy narzędzia Command Center RX.

W poniższej części opisano, jak rozpocząć pracę z Command Center RX oraz w jaki sposób zmieniać ustawienia zabezpieczeń i nazwę hosta.

➔ Command Center RX User Guide

NOTATKA

Aby móc skorzystać ze wszystkich funkcji ze stron Command Center RX, należy wprowadzić nazwę użytkownika i hasło, a następnie kliknąć [**Login**]. Po wprowadzeniu wstępnie zdefiniowanego hasła administratora można uzyskać dostęp do wszystkich stron, w tym do Skrzynki dokumentów. Poniżej przedstawiono domyślne ustawienia fabryczne dla domyślnego użytkownika z uprawnieniami administratora. (Aplikacja rozróżnia małe i wielkie litery).

Login User Name: **Admin**
Login Password: **Admin**

Ustawienia, które mogą zostać skonfigurowane w Command Center RX przez administratora i zwykłych użytkowników są następujące.

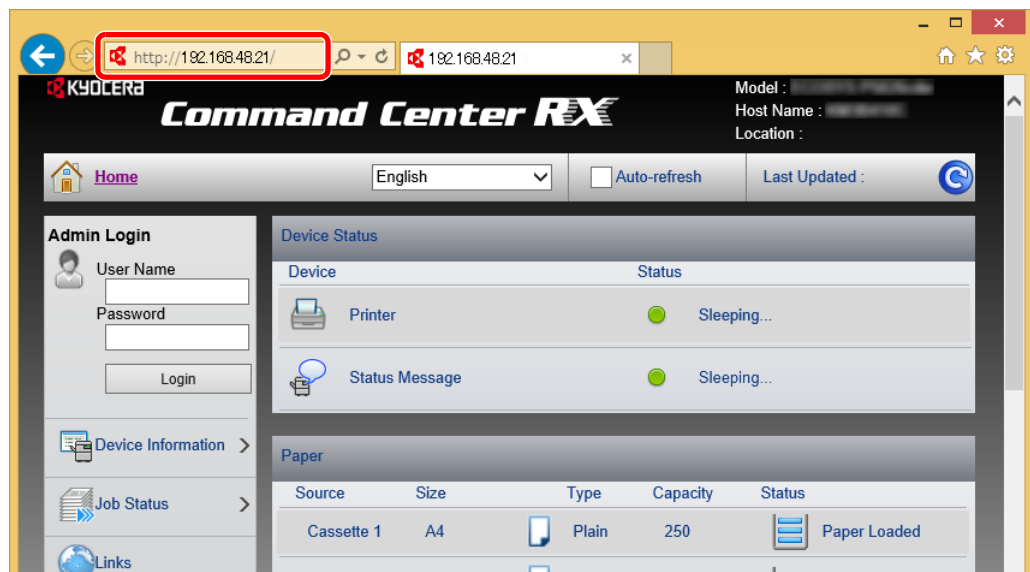
Ustawienie	Opis	Administrator	Zwykły użytkownik
Device Information	Służy do wyświetlania informacji o urządzeniu.	<input type="radio"/>	<input type="radio"/>
Job Status	Służy do wyświetlania wszystkich informacji o urządzeniu, w tym zadań drukowania i historii dziennika zadań.	<input type="radio"/>	<input type="radio"/>
Document Box	Służy do konfigurowania ustawień powiązanych ze skrzynką zadań.	<input type="radio"/>	-
Device Settings	Służy do konfigurowania zaawansowanych ustawień urządzenia.	<input type="radio"/>	-
Function Settings	Służy do konfigurowania zaawansowanych ustawień funkcji.	<input type="radio"/>	-
Network Settings	Służy do konfigurowania zaawansowanych ustawień sieciowych.	<input type="radio"/>	-
Security Settings	Służy do konfigurowania zaawansowanych ustawień zabezpieczeń.	<input type="radio"/>	-
Management Settings	Służy do konfigurowania zaawansowanych ustawień zarządzania.	<input type="radio"/>	-

Uzyskiwanie dostępu do Command Center RX

1 Wyświetl ekran.

- 1 Uruchom przeglądarkę internetową.
- 2 W pasku adresu wprowadź adres IP urządzenia lub jego nazwę hosta.
Wydrukuj stronę stanu, aby sprawdzić adres IP urządzenia i jego nazwę hosta.
Klawisz [Menu] > klawisz [▲] [▼] > [Wydruk raportu] > klawisz [▶] > klawisz [▲] [▼] > [Drukuj stronę statusu] > klawisz [OK] > klawisz [OK]

Przykłady: `https://192.168.48.21/` (adres IP)
`https://MFP001` (jeśli nazwa hosta to „MFP001”)



Na stronie sieci Web zostaną wyświetlone podstawowe informacje o urządzeniu i o narzędziu Command Center RX, a także ich bieżący stan.

NOTATKA

Jeżeli zostanie wyświetlony ekran „There is a problem with this website's security certificate” należy skonfigurować certyfikat.

➔ [Command Center RX User Guide](#)

Można także kontynuować operację bez konfigurowania certyfikatu.

2 Skonfiguruj funkcję.

Wybierz kategorię na pasku nawigacyjnym po lewej stronie ekranu.

NOTATKA

Aby móc skorzystać ze wszystkich funkcji ze stron Command Center RX, należy wprowadzić nazwę użytkownika i hasło, a następnie kliknąć [Login]. Po wprowadzeniu wstępnie zdefiniowanego hasła administratora można uzyskać dostęp do wszystkich stron, w tym do Skrzynki dokumentów. Poniżej przedstawiono domyślne ustawienia fabryczne dla domyślnego użytkownika z uprawnieniami administratora. (Aplikacja rozróżnia małe i wielkie litery).

Login User Name: Admin
Login Password: Admin

Zmiana ustawień zabezpieczeń

1 Wyświetl ekran.

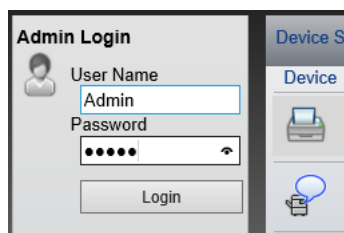
1 Uruchom przeglądarkę internetową.

2 W pasku adresu wprowadź adres IP urządzenia lub jego nazwę hosta.

Wydrukuj stronę stanu, aby sprawdzić adres IP urządzenia i jego nazwę hosta.

Klawisz [Menu] > klawisz [▲] [▼] > [Wydruk raportu] > klawisz [▶] > klawisz [▲] [▼] > [Drukuj stronę statusu] > klawisz [OK] > klawisz [OK]

3 Zaloguj się z uprawnieniami administratora.



Poniżej przedstawiono domyślne ustawienia fabryczne dla domyślnego użytkownika z uprawnieniami administratora. (Aplikacja rozróżnia małe i wielkie litery).

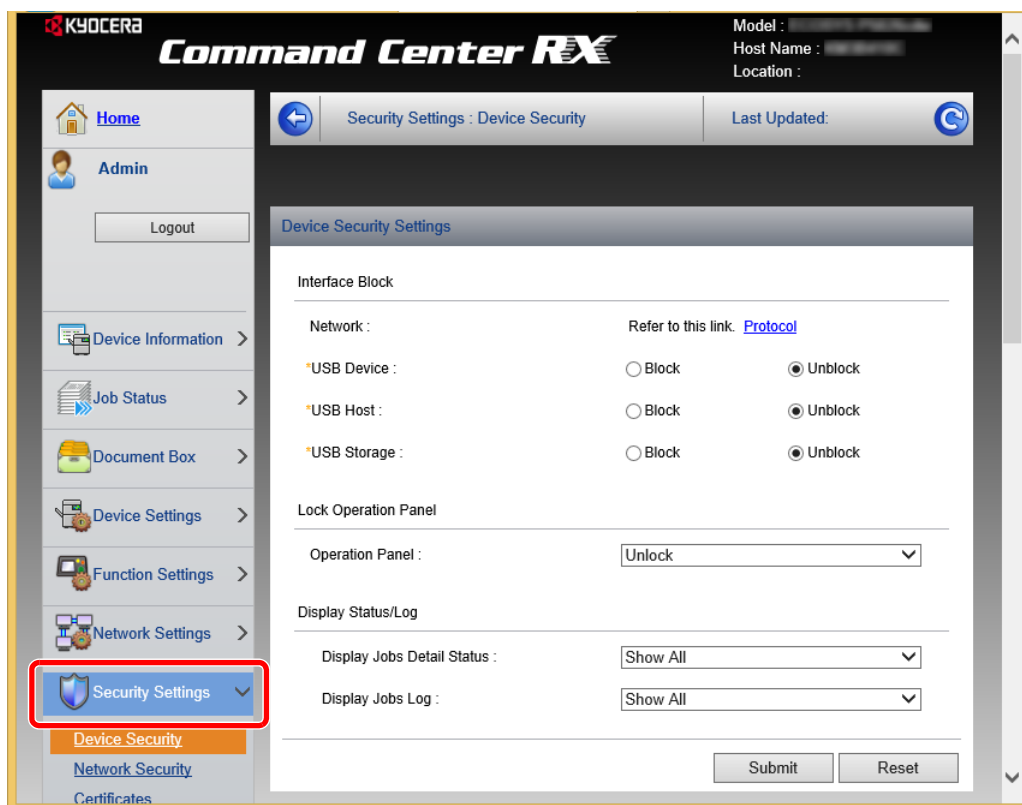
Login User Name: Admin

Login Password: Admin

4 Kliknij pozycję [Security Settings].

2 Skonfiguruj ustawienia zabezpieczeń.

Z menu [Security Settings] wybierz polecenie odpowiadające ustawieniom, które mają być skonfigurowane.



NOTATKA

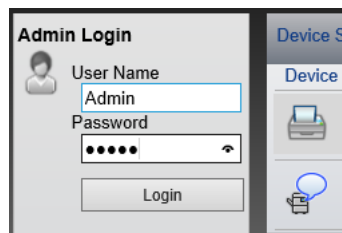
Aby uzyskać szczegółowe informacje na temat certyfikatów, patrz:

➔ **Command Center RX User Guide**

Zmiana informacji o urządzeniu

1 Wyświetl ekran.

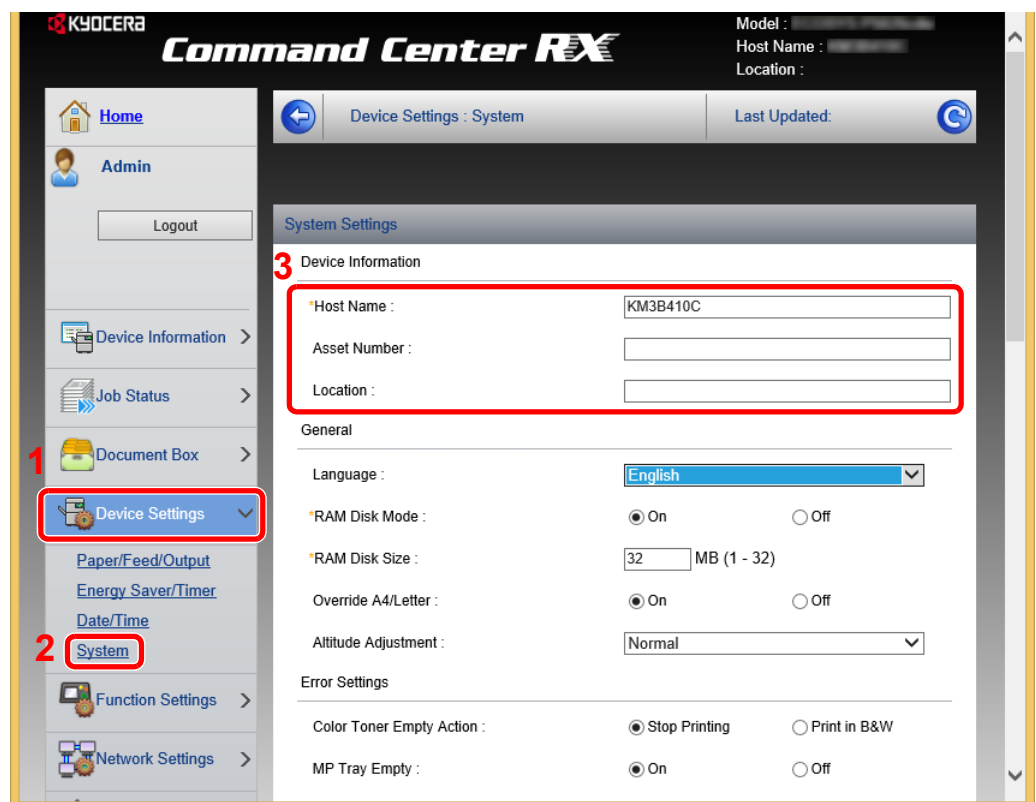
- 1 Uruchom przeglądarkę internetową.
- 2 W pasku adresu wprowadź adres IP urządzenia lub jego nazwę hosta.
Wydrukuj stronę stanu, aby sprawdzić adres IP urządzenia i jego nazwę hosta.
Klawisz [Menu] > klawisz [▲] [▼] > [Wydruk raportu] > klawisz [▶] > klawisz [▲] [▼] > [Drukuj stronę statusu] > klawisz [OK] > klawisz [OK]
- 3 Zaloguj się z uprawnieniami administratora.



Poniżej przedstawiono domyślne ustawienia fabryczne dla domyślnego użytkownika z uprawnieniami administratora. (Aplikacja rozróżnia małe i wielkie litery).

Login User Name: Admin
Login Password: Admin

- 4 Z menu [Device Settings] wybierz pozycję [System].



2 Wprowadź nazwę hosta.

Wprowadź informacje o urządzeniu, a następnie kliknij przycisk **[Submit]**.

 **WAŻNE**

Po zmianie ustawień uruchom ponownie sieć albo wyłącz i ponownie włącz urządzenie.

Aby ponownie uruchomić sieć, należy wybrać pozycję **[Reset]** z menu **[Management Settings]**, a następnie pozycję **[Restart Network]** w „Restart”.

3 Przygotowanie przed rozpoczęciem użytkowania

W tym rozdziale opisano następujące czynności.

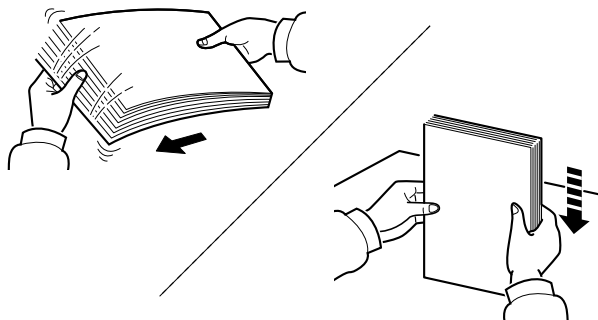
Ładowanie papieru	3-2
Środki ostrożności dotyczące ładowania papieru	3-2
Wybór podajników papieru	3-3
Ładowanie do kasety 1	3-4
Ładowanie do kasety 2	3-7
Środki ostrożności dotyczące wysuwania papieru	3-9
Ogranicznik papieru	3-9

Ładowanie papieru

Włóż papier do kaset.

Środki ostrożności dotyczące ładowania papieru

Otwierając nową ryzę papieru, przewertuj kartki w sposób pokazany poniżej, tak by rozdzielić arkusze od siebie przed umieszczeniem ich w podajniku.



Przekartkuj papier i wyrównaj na prostej powierzchni.

Zwróć również uwagę na poniższe wskazówki.

- Jeżeli papier jest pomarszczony lub zgięty, przed załadowaniem należy go wygładzić. Pogięte lub pomarszczone arkusze mogą spowodować zacięcie.
- Unikaj wystawiania papieru na wysoką wilgotność, ponieważ wilgoć zawarta w papierze może powodować problemy z kopiowaniem. Po załadowaniu papieru na tacę uniwersalną lub do kaset pozostałe arkusze należy szczelnie zabezpieczyć w ich opakowaniu.
- Jeżeli urządzenie nie będzie używane przez dłuższy czas, zabezpiecz pozostały papier przed wilgocią, wyjmując go z kaset urządzenia i zamykając szczelnie w opakowaniu.

✓ WAŻNE

Jeżeli drukowanie odbywa się w papierze używanym (już wcześniej wykorzystanym do drukowania), nie można stosować arkuszy zszytych lub spiętych razem. Może to doprowadzić do uszkodzenia urządzenia lub niskiej jakości obrazu.

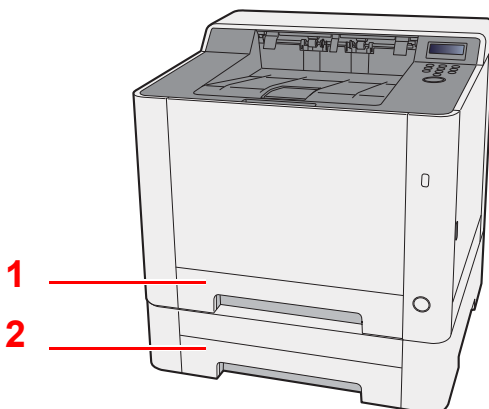
💡 NOTATKA

W przypadku korzystania ze specjalnego papieru, np. firmowego, z nadrukowanymi nagłówkami, logo lub nazwą firmy albo z otworami, należy zapoznać się z sekcją:

➔ *Podręcznik obsługi – w języku angielskim*

Wybór podajników papieru

Należy wybrać podajniki papieru stosownie do rozmiaru i rodzaju papieru.



Nr	Nazwa	Rozmiar papieru	Rodzaj papieru	Pojemność	Strona
1	Kaseta 1	A4, B5, A5-R, A5, A6, B6, Legal, Oficio II, Letter, Executive, Statement-R, Folio, 16K, 216 × 340 mm, ISO B5, Niestandard.	Zwykły, Zadrukow., Czerpany, Makulatur., Szorstki, Z nagłówkiem, Kolorowy, Dziurkowany, Gruby, Wys.jakość, Niestandard. od 1 do 8	250 arkuszy (80 g/m ²)	strona 3-4
2	Kaseta 2				strona 3-7

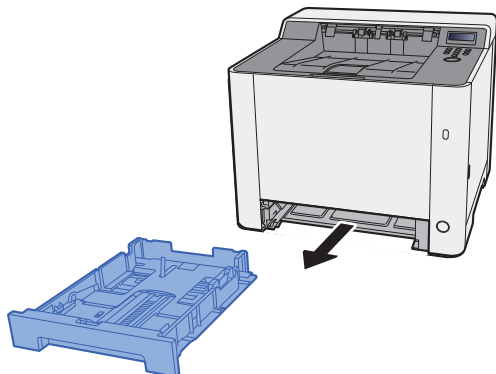


NOTATKA

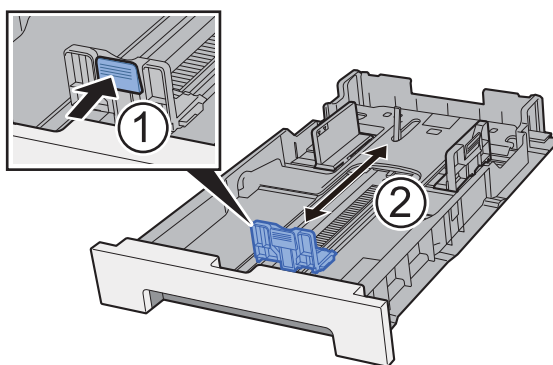
- Liczba arkuszy mieszczących się w kasetach zależy od warunków panujących w otoczeniu urządzenia i rodzaju papieru.
- Nie należy stosować papieru do drukarek atramentowych ani żadnego innego rodzaju papieru ze specjalną powłoką powierzchniową. (Papier takiego rodzaju może zacinać się w drukarce lub powodować inne problemy).
- Aby uzyskać lepszą jakość kolorowego wydruku, należy skorzystać ze specjalnego papieru kolorowego.

Ładowanie do kasety 1

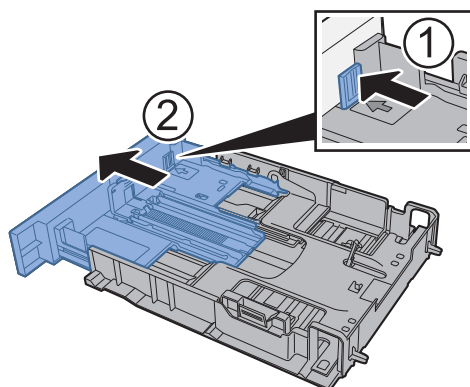
- 1 Wyciągnij kasetę 1 całkowicie z urządzenia.



- 2 Wyreguluj prowadnicę długości papieru według rozmiaru używanego papieru.

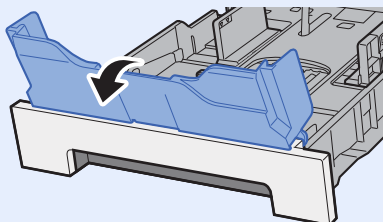


W przypadku papieru Folio, Oficio II lub Legal

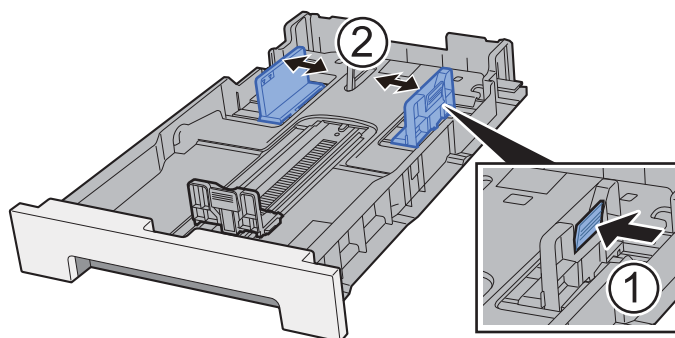


NOTATKA

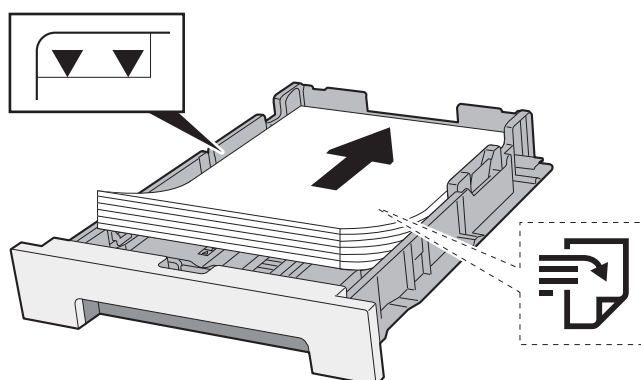
W niektórych regionach kasety są wyposażone w pokrywy. Jeżeli kasetka ma pokrywę, otwórz pokrywę, aby wyregulować prowadnicę.



3 Wyreguluj pozycję prowadnic szerokości papieru po lewej i prawej stronie kasety 1.

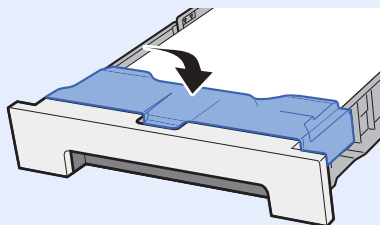


4 Włóż papier.



NOTATKA

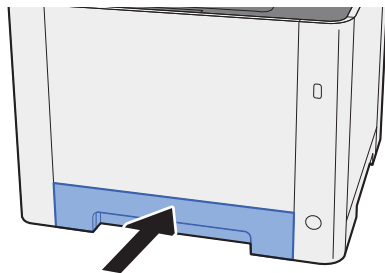
Jeżeli kaseeta ma pokrywę, zamknij pokrywę.



WAŻNE

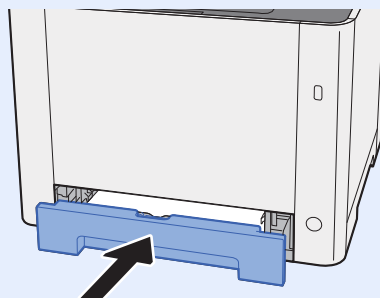
- Papier należy załadować stroną do zadrukowania ułożoną do góry.
- Po wyjęciu papieru z opakowania przewertuj kartki przed umieszczeniem ich na tacy uniwersalnej.
- ➔ [Środki ostrożności dotyczące ładowania papieru \(strona 3-2\)](#)
- Przed załadowaniem papieru należy upewnić się, że nie jest on pofałdowany ani zgięty. Pogięte lub pomarszczone arkusze mogą spowodować zacięcie papieru.
- Należy upewnić się, że załadowany papier nie przekracza wskaźnika poziomu (patrz ilustracja powyżej).
- Jeżeli papier zostanie załadowany bez dostosowywania prowadnic szerokości i długości papieru, może to spowodować krzywe podawanie papieru lub jego zacięcie.

5 Delikatnie wepchnij kasetę 1 z powrotem do środka.



NOTATKA

Jeżeli używany jest papier Folio, Oficio II lub Legal, kasetka będzie wystawać poza urządzenie.



6 Wyświetl ekran.

Klawisz [Menu] > klawisz [▲][▼] > [Ust. papieru] > klawisz [▶] > klawisz [▲][▼] > [Format kasety 1] > klawisz [▶]

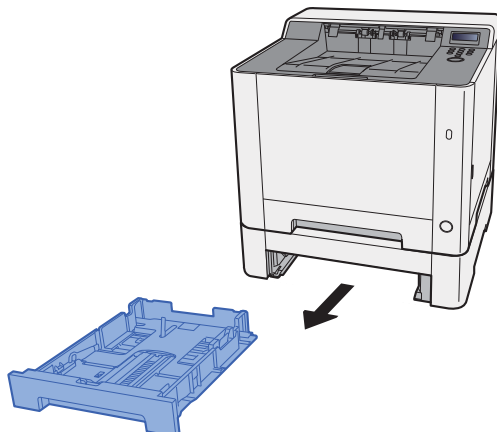
7 Skonfiguruj funkcję.

Wybierz rozmiar i rodzaj papieru.

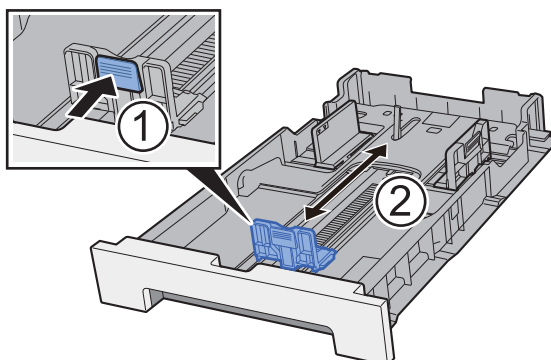
➔ Patrz *Podręcznik obsługi – w języku angielskim.*

Ładowanie do kasy 2

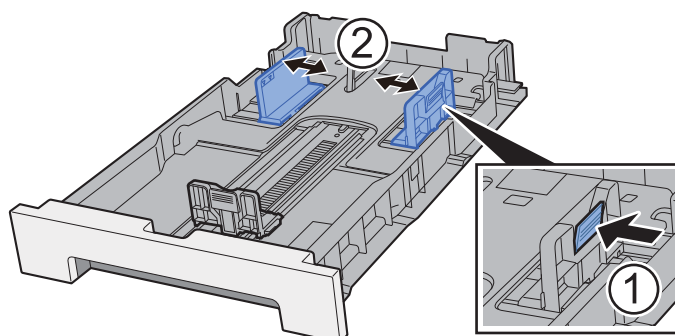
- 1 Wyciągnij kasetę 2 całkowicie z urządzenia.**



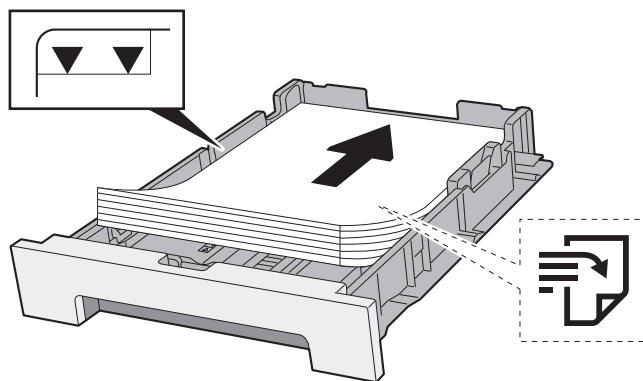
- 2 Wyreguluj prowadnicę długości papieru według rozmiaru używanego papieru.**



- 3 Wyreguluj pozycję prowadnic szerokości papieru po lewej i prawej stronie kasy 2.**



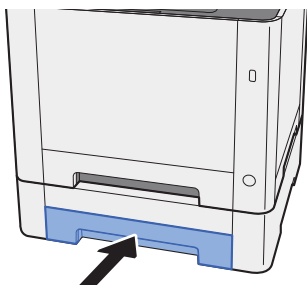
4 Włóż papier.



✓ WAŻNE

- Papier należy załadować stroną do zadrukowania ułożoną do góry.
- Po wyjęciu papieru z opakowania przewertuj kartki przed umieszczeniem ich na tacy uniwersalnej.
- ➔ [Środki ostrożności dotyczące ładowania papieru \(strona 3-2\)](#)
- Przed załadowaniem papieru należy upewnić się, że nie jest on pofałdowany ani zgięty. Pognięte lub pomarszczone arkusze mogą spowodować zacięcie papieru.
- Należy upewnić się, że załadowany papier nie przekracza wskaźnika poziomu (patrz ilustracja powyżej).
- Jeżeli papier zostanie załadowany bez dostosowywania prowadnic szerokości i długości papieru, może to spowodować krzywe podawanie papieru lub jego zacięcie.

5 Delikatnie wepchnij kasetę 2 z powrotem do środka.



6 Wyświetl ekran.

Klawisz [Menu] > klawisz [▲] [▼] > [Ust. papieru] > klawisz [▶] > klawisz [▲] [▼] > [Format kasety 2] > klawisz [▶]

7 Skonfiguruj funkcję.

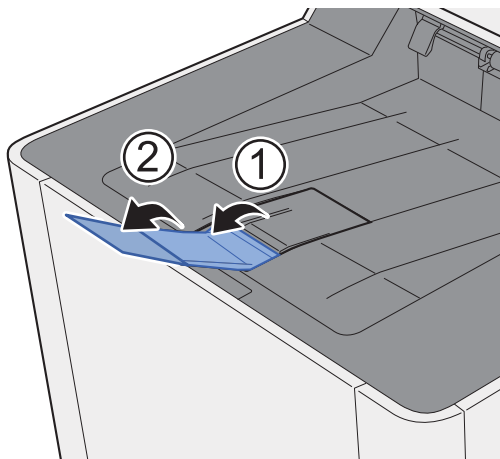
Wybierz rozmiar i rodzaj papieru.

- ➔ Patrz *Podręcznik obsługi – w języku angielskim.*

Środki ostrożności dotyczące wysuwania papieru

Ogranicznik papieru

Używając papieru większego niż B5/Letter, należy otworzyć pokazany na rysunku ogranicznik papieru.



4 Drukowanie z komputera

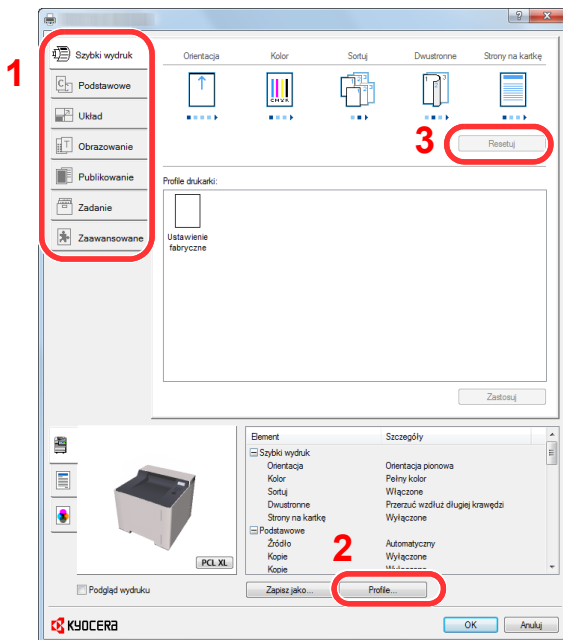
W tym rozdziale opisano następujące tematy:

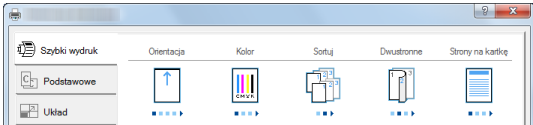
Ekran ustawień drukowania w sterowniku drukarki	4-2
Wyświetlanie pomocy sterownika drukarki	4-3
Zmiana domyślnych wartości ustawień sterownika drukarki (Windows 8.1)	4-3
Drukowanie z komputera	4-4
Drukowanie na papierze o standardowym rozmiarze	4-4
Drukowanie na papierze o niestandardowym rozmiarze	4-6
Anulowanie drukowania z komputera	4-9
Drukowanie z urządzenia przenośnego	4-10
Drukowanie przy użyciu funkcji AirPrint	4-10
Drukowanie przez Google Cloud Print	4-10
Drukowanie przez usługę Mopria	4-10
Drukowanie za pośrednictwem Wi-Fi Direct	4-10
Monitorowanie stanu drukarki (Status Monitor)	4-11
Dostęp do programu Status Monitor	4-11
Zamykanie programu Status Monitor	4-11
Stan Szybki Podgląd	4-11
Karta postępu drukowania	4-12
Karta stanu tacy z papierem	4-12
Karta stanu tonera	4-12
Karta alertów	4-13
Menu kontekstowe programu Status Monitor	4-13
Ustawienia powiadomień programu Status Monitor	4-14

Ekran ustawień drukowania w sterowniku drukarki

W oknie dialogowym ustawień drukowania sterownika drukarki można skonfigurować różne ustawienia dotyczące drukowania.

➔ Printer Driver User Guide

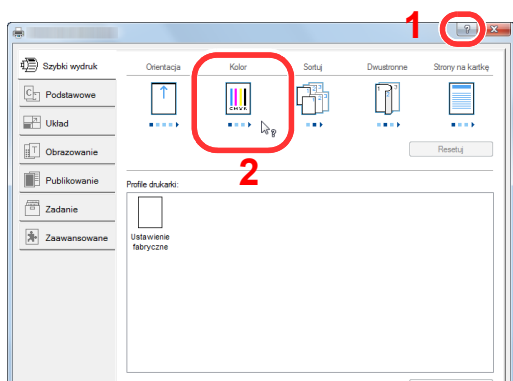


Nr	Opis
1	<p>Karta [Szybki wydruk] Na karcie znajdują się ikony, których można użyć do szybkiego konfigurowania często używanych funkcji. Po każdym kliknięciu ikony stosowane są odpowiednie ustawienia, a ikona jest zmieniana na obraz przypominający wydruk.</p>  <p>Karta [Podstawowe] Na tej karcie dostępne są podstawowe, często używane funkcje. Można ich używać do konfigurowania rozmiaru papieru i druku dwustronnego.</p> <p>Karta [Układ] Na karcie można skonfigurować ustawienia drukowania różnych układów, w tym drukowania broszur i plakatów, trybu łączenia i skalowania.</p> <p>Karta [Obrazowanie] Na karcie dostępne są ustawienia powiązane z jakością wydruków.</p> <p>Karta [Publikowanie] Na karcie można tworzyć okładki i wkładki do zadań drukowania, a także umieszczać wkładki między arkuszami folii OHP.</p> <p>Karta [Zadanie] Na tej karcie można skonfigurować ustawienia zapisywania danych druku przesyłanych z komputera do urządzenia. Regularnie używane dokumenty oraz inne dane można zapisać w urządzeniu w celu ich łatwiejszego drukowania w przyszłości. Ponieważ zapisane dokumenty można drukować bezpośrednio z urządzenia, ta funkcja jest również przydatna, gdy użytkownik chce wydrukować dokument, którego treści nie chce ujawniać innym osobom.</p> <p>Karta [Zaawansowane] Na tej karcie można skonfigurować ustawienia dodawania do danych druku stron z tekstem lub znaków wodnych.</p>

Nr	Opis
2	[Profile] Ustawienia sterownika drukarki można zapisywać w profilach. Zapisane profile można przywołać w dowolnym momencie. Jest to bardzo wygodny sposób na zapisanie często używanych ustawień.
3	[Resetuj] Umożliwia przywrócenie wstępnych wartości ustawień.

Wyświetlanie pomocy sterownika drukarki

Sterownik drukarki jest dostarczany wraz z plikami pomocy. Aby dowiedzieć się więcej o ustawieniach drukowania, należy otworzyć okno dialogowe ustawień drukowania sterownika drukarki i wyświetlić tematy pomocy zgodnie z poniższą procedurą.



- 1 Kliknij przycisk [?] w prawym górnym rogu ekranu.
- 2 Kliknij element, o którym informacje mają być wyświetlone.

NOTATKA
Pomoc jest wyświetlana po kliknięciu elementu, o którym informacje mają być wyświetlone, a następnie naciśnięciu klawisza [F1] na klawiaturze.

Zmiana domyślnych wartości ustawień sterownika drukarki (Windows 8.1)

Możliwa jest zmiana domyślnych wartości ustawień sterownika drukarki. Wybierając często używane ustawienia, można pominąć wykonywanie niektórych czynności podczas drukowania. Informacje na temat ustawień znaleźć można w:

➔ [Printer Driver User Guide](#)

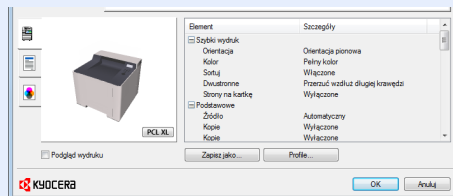
- 1 Na panelu pulpitu kliknij [Ustawienia], [Panel sterowania], a następnie wybierz pozycję [Urządzenia i drukarki].**
- 2 Kliknij ikonę sterownika drukarki prawym przyciskiem myszy, a następnie z menu sterownika drukarki wybierz pozycję [Właściwości drukarki].**
- 3 Na karcie [Ogólne] kliknij przycisk [Podstawowe].**
- 4 Zaznacz żądane domyślne wartości ustawień i kliknij przycisk [OK].**

Drukowanie z komputera

W niniejszej części opisano metodę drukowania z wykorzystaniem KX DRIVER.

NOTATKA

- Aby wydrukować dokument z aplikacji, zainstaluj na komputerze sterownik drukarki z dostarczonej płyty DVD (Product Library).
- W niektórych środowiskach bieżące ustawienia są wyświetlane na dole okna dialogowego sterownika drukarki.



- W przypadku drukowania na kartonie lub kopertach należy je umieścić na tacy uniwersalnej przed wykonaniem poniższej procedury.

➔ [Umieszczanie papieru na tacy uniwersalnej \(strona 5-2\)](#)

Drukowanie na papierze o standardowym rozmiarze

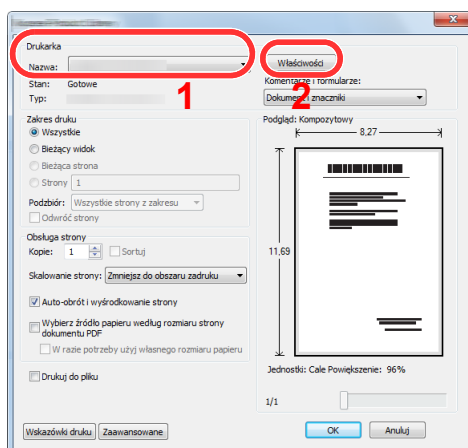
Jeżeli został załadowany papier o rozmiarze ujętym na liście rozmiarów obsługiwanych przez urządzenie, należy wybrać rozmiar papieru na karcie **[Podstawowe]** w oknie dialogowym ustawień drukowania sterownika drukarki.

1 Wyświetl ekran.

W aplikacji kliknij **[Plik]** i wybierz **[Drukuj]**.

2 Skonfiguruj ustawienia.

1 Z listy „Drukarka” wybierz urządzenie i kliknij przycisk **[Właściwości]**.



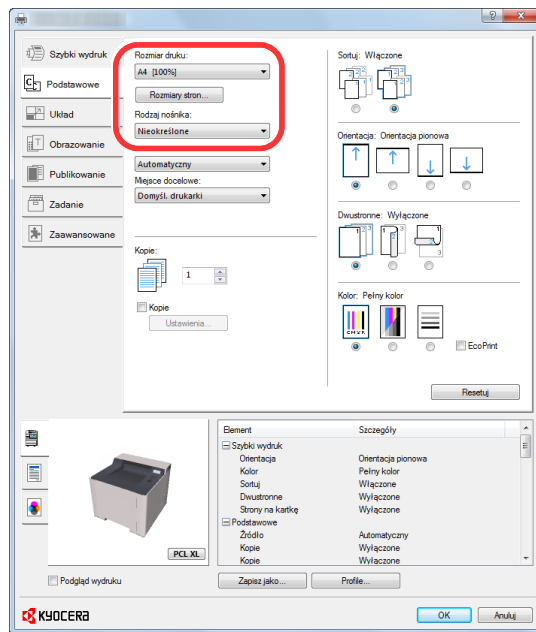
2 Przejdź do karty [**Podstawowe**].

3 Kliknij listę rozwijaną „Rozmiar druku” i wybierz rozmiar papieru używanego do drukowania.

Aby załadować papier o rozmiarze nieujętym na liście standardowych rozmiarów obsługiwanych przez urządzenie, takich jak karton lub koperty, należy zarejestrować ten rozmiar papieru.

➔ [Drukowanie na papierze o niestandardowym rozmiarze \(strona 4-6\)](#)

Aby wydrukować na specjalnym papierze, np. grubym lub folii, należy z listy „Rodzaj nośnika” wybrać żądany typ nośnika.



4 Kliknij przycisk [**OK**], aby powrócić do okna dialogowego Drukuj.

3 **Rozpocznij drukowanie.**

Kliknij przycisk [**OK**].

Drukowanie na papierze o niestandardowym rozmiarze

Jeżeli został załadowany papier o rozmiarze nieujętym na liście rozmiarów obsługiwanych przez urządzenie, należy zarejestrować rozmiar papieru na karcie **[Podstawowe]** w oknie dialogowym ustawień drukowania sterownika drukarki. Po zarejestrowaniu rozmiar będzie można wybrać z listy „Rozmiar druku”.



NOTATKA

Aby uruchomić drukowanie na urządzeniu, należy ustawić rozmiar i typ papieru zgodnie z opisem w sekcji:

➔ Patrz *Podręcznik obsługi – w języku angielskim*.

1 Wyświetl ekran.

- 1 Na panelu pulpitu kliknij pozycję **[Ustawienia]**, **[Panel sterowania]**, a następnie wybierz pozycję **[Urządzenia i drukarki]**.



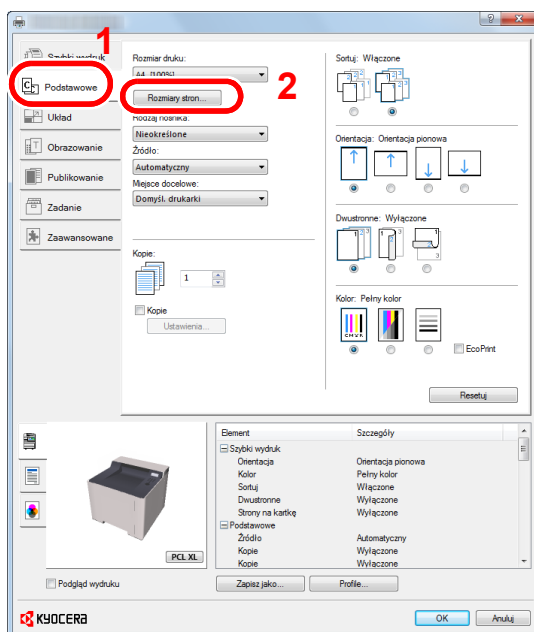
NOTATKA

W systemie Windows 7 kliknij przycisk **[Start]** w systemie Windows, a następnie wybierz polecenie **[Urządzenia i drukarki]**.

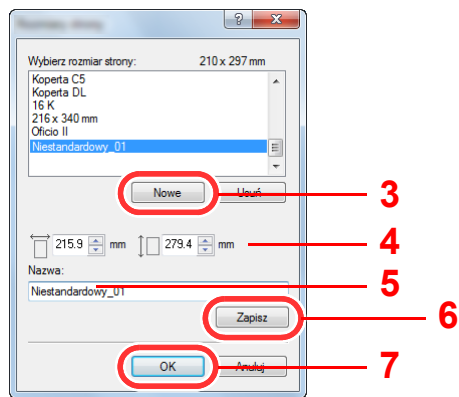
- 2 Kliknij ikonę sterownika drukarki prawym przyciskiem myszy, a następnie z menu sterownika drukarki wybierz pozycję **[Właściwości drukarki]**.
- 3 Na karcie **[Ogólne]** kliknij przycisk **[Podstawowe]**.

2 Zarejestruj rozmiar papieru.

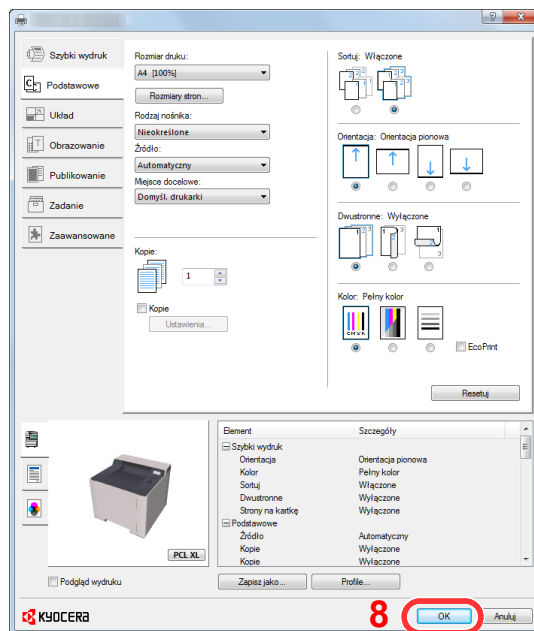
- 1 Przejdź do karty **[Podstawowe]**.



- 2 Kliknij przycisk **[Rozmiar strony...]**.
- 3 Kliknij przycisk **[Nowy]**.



- 4 Wprowadź wymiary rozmiaru papieru.
- 5 Wprowadź nazwę danego rozmiaru papieru.
- 6 Kliknij przycisk **[Zapisz]**.
- 7 Kliknij przycisk **[OK]**.
- 8 Kliknij przycisk **[OK]**.

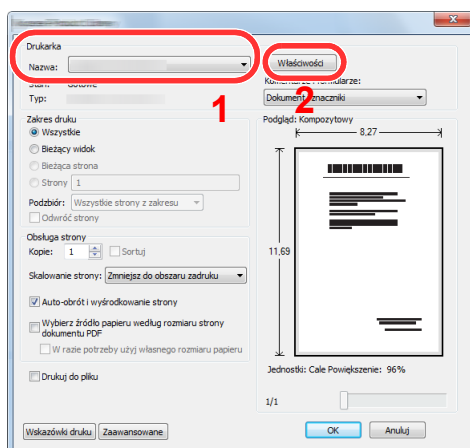


3 Wyświetl okno dialogowe ustawień drukowania.

W aplikacji kliknij **[Plik]** i wybierz **[Drukuj]**.

4 Wybierz rozmiar papieru i typ niestandardowego papieru.

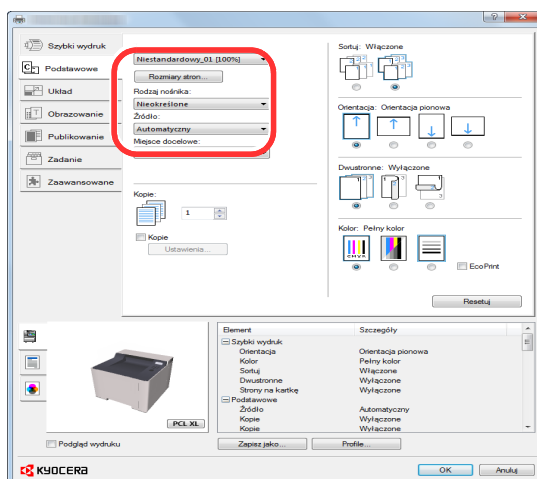
- 1 Z listy „Drukarka” wybierz urządzenie i kliknij przycisk [Właściwości].



- 2 Przejdź do karty [Podstawowe].

- 3 Kliknij listę rozwijaną „Rozmiar druku” i wybierz rozmiar papieru zarejestrowany w kroku 2.

Aby wydrukować na specjalnym papierze, np. grubym lub folii, należy z listy „Rodzaj nośnika” wybrać żądany typ nośnika.



NOTATKA

Jeżeli została załadowana pocztówka lub koperta, należy z listy „Rodzaj nośnika” wybrać pozycję [Karton] lub [Koperta].

- 4 Z listy rozwijanej „Źródło” wybierz źródło papieru.

- 5 Kliknij przycisk [OK], aby powrócić do okna dialogowego Drukuj.

5 Rozpocznij drukowanie.

Kliknij przycisk [OK].

Anulowanie drukowania z komputera


Aby anulować zadanie drukowania realizowane z wykorzystaniem sterownika drukarki przed rozpoczęciem drukowania, należy wykonać następujące czynności:



NOTATKA

Podczas anulowania drukowania należy postępować zgodnie z informacjami w:

➔ [Anulowanie zadań \(strona 5-5\)](#)

- 1 Kliknij dwukrotnie ikonę drukarki () wyświetlaną na pasku zadań w prawym dolnym rogu pulpitu systemu Windows. Zostanie wyświetlone okno dialogowe drukarki.**
- 2 Kliknij plik, którego drukowanie ma być anulowane, i wybierz polecenie [Anuluj] z menu „Dokument”.**

Drukowanie z urządzenia przenośnego

Urządzenie obsługuje usługi AirPrint, Google Cloud Print, Mopria i Wi-Fi Direct.

W zależności od obsługiwanego systemu operacyjnego i aplikacji można drukować zadania z dowolnego urządzenia przenośnego lub komputera bez potrzeby instalowania sterownika drukarki.

Drukowanie przy użyciu funkcji AirPrint

AirPrint jest funkcją drukowania, zawartą standardowo w systemach iOS 4.2 i nowszych oraz Mac OS X 10.7 i nowszych.

Aby móc korzystać z usługi AirPrint, należy upewnić się, że w programie Command Center RX włączono ustawienie AirPrint.

➔ [Command Center RX User Guide](#)



Drukowanie przez Google Cloud Print

Google Cloud Print to świadczona przez Google usługa drukowania. Usługa ta umożliwia użytkownikowi posiadającemu konto Google drukowanie z urządzenia podłączonego do Internetu.

Urządzenie to można skonfigurować za pomocą Command Center RX.

➔ [Command Center RX User Guide](#)

NOTATKA

Posiadanie konta Google jest niezbędne do korzystania z usługi Google Cloud Print. W przypadku braku konta Google, należy je założyć.

Konieczne jest także wcześniejsze zarejestrowanie urządzenia w usłudze Google Cloud Print. Urządzenie może zostać zarejestrowane z komputera PC podłączonego do tej samej sieci.

Drukowanie przez usługę Mopria

Usługa Mopria jest funkcją drukowania dostępną w systemie Android w wersji 4.4 lub nowszej. Przed przystąpieniem do drukowania należy zainstalować usługę Mopria Print Service i ją włączyć.

Aby uzyskać szczegółowe informacje na temat używania usługi, należy odwiedzić witrynę Mopria Alliance.

Drukowanie za pośrednictwem Wi-Fi Direct

Wi-Fi Direct jest standardem sieci bezprzewodowej opracowanym przez organizację Wi-Fi Alliance. Jest to jedna z funkcji bezprzewodowej sieci, która pozwala na bezpośrednią komunikację między urządzeniami z pominięciem punktu dostępu sieci bezprzewodowej lub routera sieci bezprzewodowej.

Procedura drukowania za pośrednictwem Wi-Fi Direct jest taka sama, jak w przypadku zwykłych urządzeń podręcznych.

W przypadku użycia nazwy drukarki lub nazwy Bonjour w ustawieniach portu we właściwościach drukarki można drukować zadanie, określając nazwę połączenia Wi-Fi Direct.

Jeżeli port zostanie określony przy użyciu adresu IP, należy podać adres IP urządzenia.

Monitorowanie stanu drukarki (Status Monitor)

Program Status Monitor służy do monitorowania stanu drukarki i zapewnia funkcję ciągłego raportowania.

NOTATKA

Po uruchomieniu narzędzia Status Monitor należy sprawdzić stan poniższych.

- Zainstalowano KX DRIVER.
- Włączono ustawienie **[Bezpieczne WSD]** lub **[Bezp. WSD (SSL)]**.

➔ Patrz *Podręcznik obsługi – w języku angielskim*.

Dostęp do programu Status Monitor

Status Monitor uruchamia się jednocześnie z uruchomieniem drukowania.

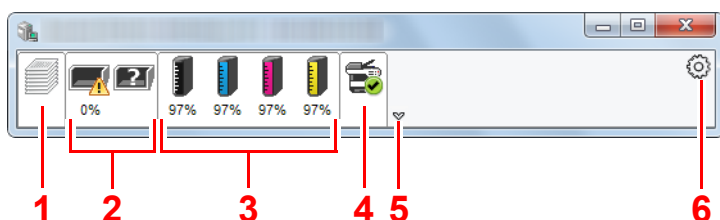
Zamykanie programu Status Monitor

Istnieją dwie opcje umożliwiające zamknięcie programu Status Monitor.

- Zamknięcie ręczne:
Kliknij ikonę ustawień i z menu wybierz polecenie Zamknij, aby zamknąć Status Monitor.
- Zamknięcie automatyczne:
Status Monitor zostanie automatycznie zamknięty po 7 minutach braku aktywności.

Stan Szybki Podgląd

Wyświetlona zostanie ikona stanu drukarki. Szczegółowe informacje wyświetlone zostaną po kliknięciu przycisku Rozwiń.

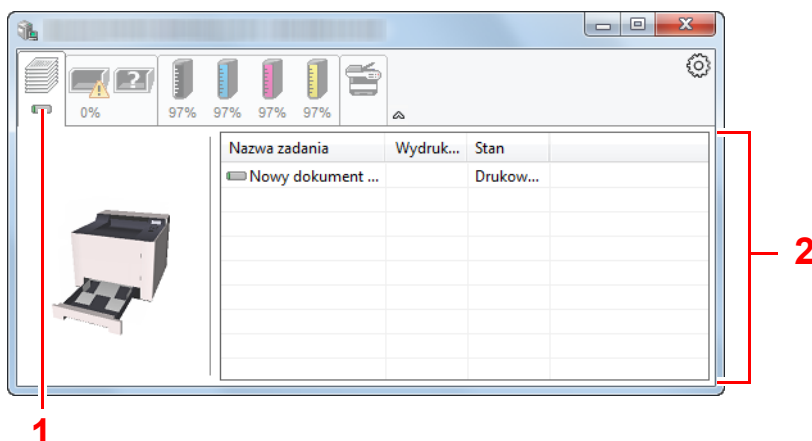


- 1 Karta postępu drukowania
- 2 Karta stanu tacy z papierem
- 3 Karta stanu tonera
- 4 Karta alertów
- 5 Przycisk rozwijania
- 6 Ikona ustawień

Szczegółowe informacje można wyświetlić, klikając na ikony poszczególnych zakładek.

Karta postępu drukowania

Wyświetlany jest stan zadań drukowania.

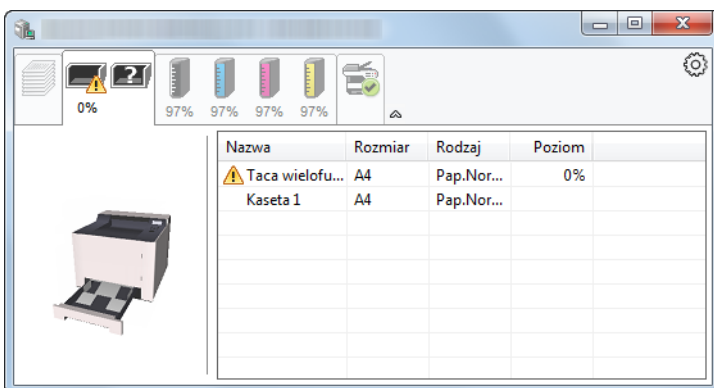


- 1 Ikona stanu
- 2 Lista zadań

Aby anulować zadanie, należy wybrać je z listy zadań, kliknąć prawym przyciskiem myszy i skorzystać z menu, które się pojawi.

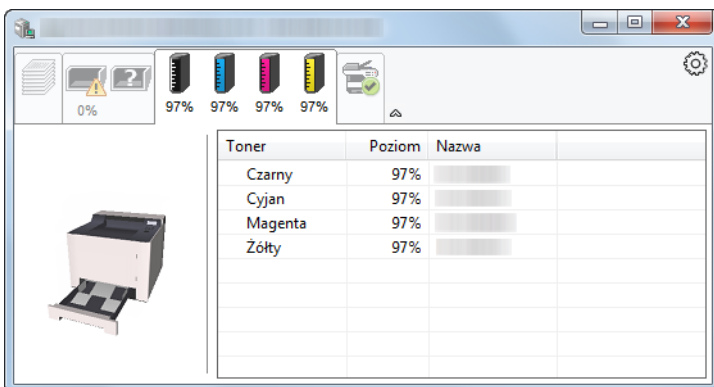
Karta stanu tacy z papierem

Wyświetlane są informacje na temat papieru w drukarce i ilości pozostałego papieru.



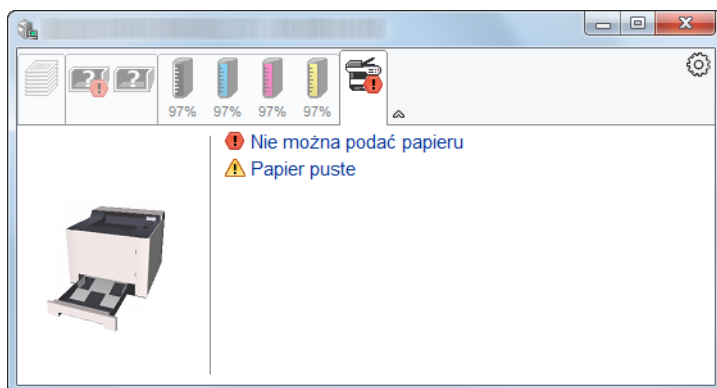
Karta stanu tonera

Wyświetlona zostanie ilość pozostałego tonera.



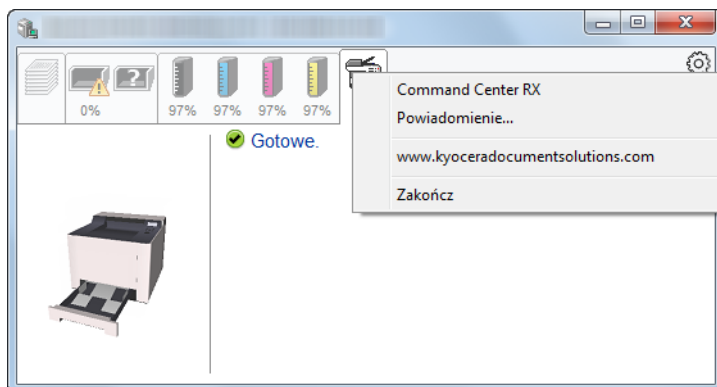
Karta alertów

Jeśli wystąpi błąd, wyświetlone zostanie powiadomienie w postaci komunikatu tekstowego i obrazu 3D.



Menu kontekstowe programu Status Monitor

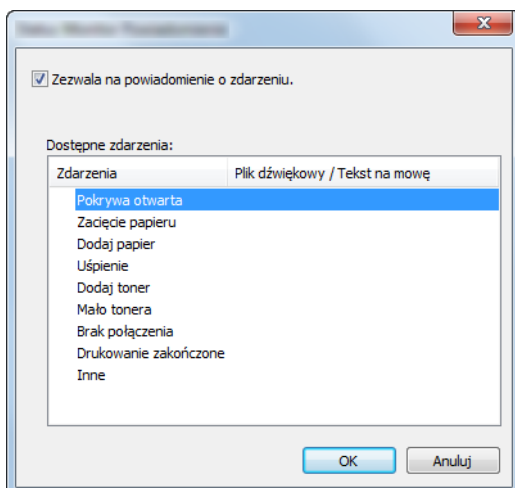
Po kliknięciu ikony ustawień wyświetlane jest następujące menu.



- **Command Center RX**
Jeżeli drukarka jest podłączona do sieci TCP/IP i ma przypisany własny adres IP, można użyć przeglądarki internetowej, aby uzyskać dostęp do narzędzia Command Center RX w celu modyfikacji lub potwierdzenia ustawień sieciowych. Ta pozycja menu nie jest wyświetlana w przypadku korzystania z połączenia USB.
➔ **Command Center RX User Guide**
- **Powiadomienie...**
Służy do ustawienia sposobu wyświetlania programu Status Monitor.
➔ [Ustawienia powiadomień programu Status Monitor \(strona 4-14\)](#)
- **www.kyoceradocumentsolutions.com**
Otwiera stronę internetową.
- **Zakończ**
Zamykanie programu Status Monitor.

Ustawienia powiadomień programu Status Monitor

Wyświetlane są ustawienia programu Status Monitor i szczegółowa lista zdarzeń.



Można ustawić wyświetlanie powiadomień po wystąpieniu błędu z listy zdarzeń.

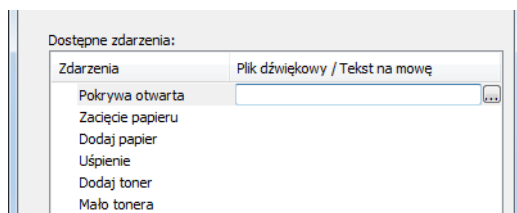
1 Zaznacz pole wyboru **Zezwala na powiadomienie o zdarzeniu.**

Jeśli to ustawienie jest wyłączone, Status Monitor nie uruchomi się nawet po zakończeniu drukowania.

2 W polu **Dostępne zdarzenia** wybierz zdarzenie, które zostanie skojarzone z funkcją zamiany tekstu na mowę.

3 Kliknij **Plik dźwiękowy / Tekst na mowę.**

Kliknij przycisk przeglądania (...), aby zdarzenie było sygnalizowane przez plik dźwiękowy.



NOTATKA

Dostępny formatem plików dźwiękowych jest WAV.

Aby skorzystać z niestandardowych komunikatów tekstowych do odczytania z ekranu, należy wpisać tekst w tym polu.

5 Obsługa urządzenia

W tym rozdziale opisano następujące tematy:

Umieszczanie papieru na tacy uniwersalnej	5-2
Anulowanie zadań	5-5

Umieszczanie papieru na tacy uniwersalnej

Szczegółowe informacje na temat obsługiwanych formatów papieru znaleźć można w:

➔ *Podręcznik obsługi – w języku angielskim*

Informacje na temat ustawień rodzaju papieru znaleźć można w:

➔ *Podręcznik obsługi – w języku angielskim*

Drukując na jakimkolwiek papierze specjalnym, zawsze należy korzystać z tacy uniwersalnej.

✓ WAŻNE

- Jeżeli używany jest papier o gramaturze 106 g/m² lub większej, należy ustawić typ nośnika na Gruby i wprowadzić gramaturę używanego papieru.
- Podczas drukowania należy usuwać folię z tacy wewnętrznej. Pozostawienie arkuszy folii w tacy wewnętrznej może spowodować zacięcie papieru.

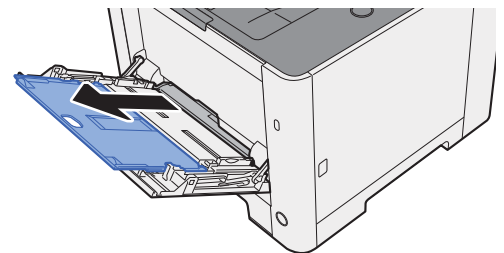
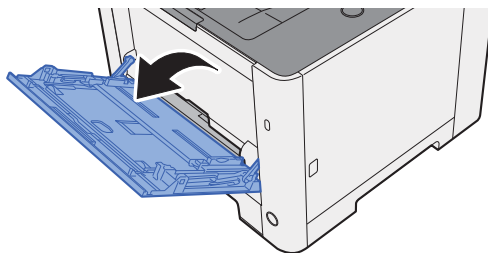
Pojemność tacy uniwersalnej jest następująca.

- Papier zwykły (80 g/m²), makulaturowy lub kolorowy: 50 arkuszy
- Gruby papier (209 g/m²): 15 arkuszy
- Gruby papier (157 g/m²): 30 arkuszy
- Gruby papier (104,7 g/m²): 50 arkuszy
- Hagaki (Karton): 15 arkuszy
- Koperta DL, Koperta C5, Koperta #10, Koperta #9, Koperta #6 3/4, Koperta Monarch, Youkei 4, Youkei 2: 5 arkuszy
- Folia OHP: 1 arkusz
- Powlekany: 15 arkuszy

💡 NOTATKA

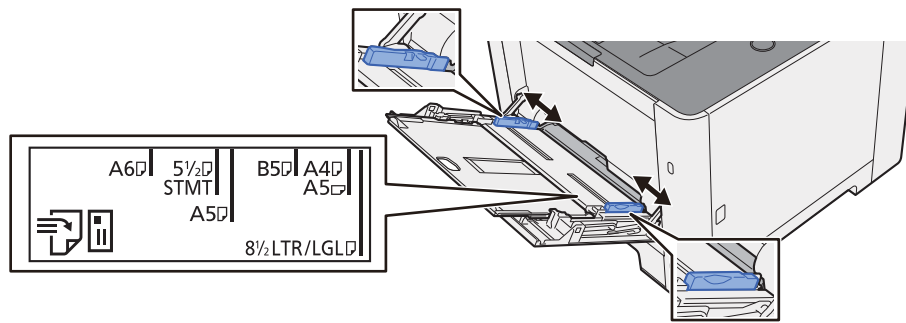
- Ładując papier o niestandardowym rozmiarze, wprowadź jego rozmiar zgodnie z poleceniami zawartymi w rozdziale:
➔ *Podręcznik obsługi – w języku angielskim*
- Używając papieru specjalnego (folia lub papier gruby), należy wybrać typ nośnika zgodnie z zaleceniami zawartymi w:
➔ *Podręcznik obsługi – w języku angielskim*

1 Otwórz tacę uniwersalną.

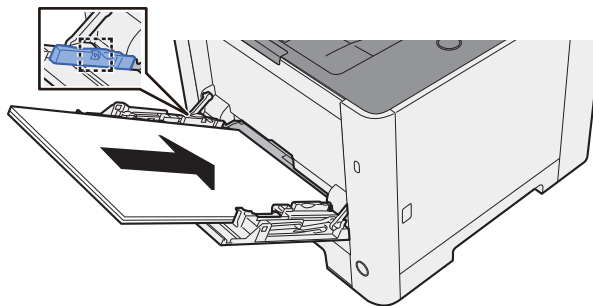


2 Ustaw rozmiar papieru na tacy uniwersalnej.

Na tacy uniwersalnej oznaczone są rozmiary papieru.



3 Włóż papier.



Wsuń papier wzdłuż prowadnic do tacy, aż do oporu.

Po wyjęciu papieru z opakowania przewertuj kartki przed umieszczeniem ich na tacy uniwersalnej.

➔ [Środki ostrożności dotyczące ładowania papieru \(strona 3-2\)](#)

✓ WAŻNE

- Ładując papier, należy zwrócić uwagę, aby był odwrócony do góry stroną przeznaczoną do zadruku.
- Pozginany papier należy wygładzić przed włożeniem.
- W przypadku ładowania papieru na tacę uniwersalną należy sprawdzić przed załadowaniem papieru, czy na tacy nie pozostał papier z poprzednich zadań. Jeżeli na tacy uniwersalnej pozostała niewielka liczba papieru, aby go uzupełnić, należy najpierw zdjąć pozostały papier z tacy i dołączyć go do nowego papieru przed załadowaniem na tacę.
- Jeżeli istnieje szpara między papierem i prowadnicami szerokości papieru, należy ustawić ponownie prowadnice tak, aby były dopasowane do papieru. Pozwoli to uniknąć nierównego podawania i zacinania papieru.
- Upewnij się, że załadowany papier nie przekracza granicy napełnienia.

4 Za pomocą panelu operacyjnego określ rodzaj papieru umieszczonego na tacy uniwersalnej.

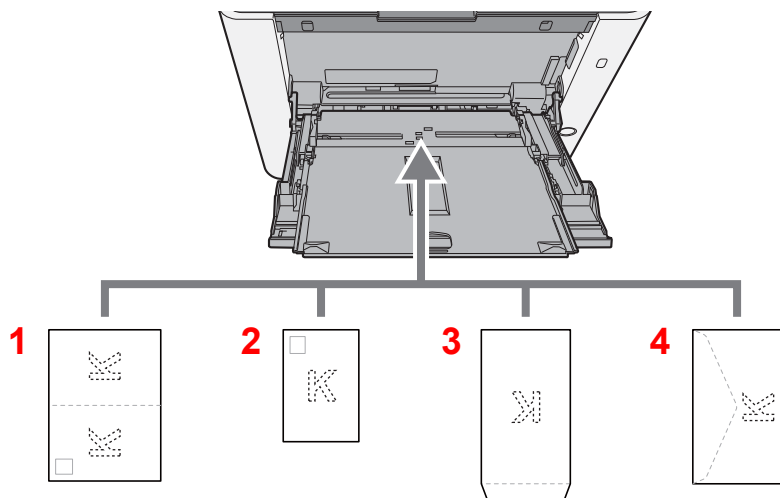
➔ Patrz *Podręcznik obsługi – w języku angielskim*.

Umieszczanie kopert lub kartonu na tacy uniwersalnej

Papier należy załadować stroną do zadrukowania ułożoną do góry. Aby uzyskać więcej informacji o procedurze drukowania, patrz:

➔ **Printer Driver User Guide**

Przykład: podczas drukowania adresu.



- 1 Oufukuhagaki (Pocztówka zwrotna)
- 2 Hagaki (Karton)
- 3 Koperty portretowe
- 4 Koperty poziome

✓ WAŻNE

- Należy używać niezłożonych kartek Oufukuhagaki (Pocztówka zwrotna).
- Sposób ładowania kopert (orientacja i ułożenie) zależy od ich rodzaju. Należy upewnić się, że koperta została włożona prawidłowo. W przeciwnym razie koperta zostanie nadrukowana w złym kierunku lub na złej stronie.

💡 NOTATKA

Przy wkładaniu kopert na tacę uniwersalną należy wybrać rodzaj koperty, stosując się do wskazówek zawartych w:

➔ *Podręcznik obsługi – w języku angielskim*

Anulowanie zadań

1 Gdy na wyświetlaczu drukarki jest widoczny komunikat „Przetwarzanie”, wybierz klawisz [Cancel].

Na wyświetlaczu komunikatów zostanie wyświetlony znak „?” wraz z nazwą bieżącego zadania w toku.

2 Anuluj zadanie.

Wybierz zadanie do anulowania, a następnie wybierz klawisz [OK].

Zadanie zostanie anulowane.

6 Rozwiązywanie problemów

W tym rozdziale opisano następujące tematy:

Regularna konserwacja	6-2
Czyszczenie	6-2
Czyszczenie jednostki podawania papieru	6-2
Wymiana pojemnika z tonerem	6-3
Ładowanie papieru	6-6
Rozwiązywanie problemów	6-7
Usuwanie awarii	6-7
Problemy z obsługą urządzenia	6-7
Problemy z wydrukami	6-9
Problemy z drukiem w kolorze	6-12
Reagowanie na komunikaty o błędach	6-13
Dopasowanie/Konserwacja	6-19
Przegląd polecenia Dostosowywanie/konserwacja	6-19
Procedura rejestracji koloru	6-19
Procedura rejestracji	6-20
Usuwanie zacięć papieru	6-24
Wskaźniki lokalizacji zacięcia	6-24
Usuwanie zaciętego papieru z kasety 1	6-25
Usuwanie zaciętego papieru z kasety 2	6-26
Usuwanie zaciętego papieru z tacy uniwersalnej	6-28
Usuwanie zaciętego papieru z obszaru tylnej pokrywy 1	6-31

Regularna konserwacja

Czyszczenie

Regularnie czyść urządzenie, aby zapewnić optymalną jakość drukowanych kopii.



PRZESTROGA

Dla zachowania bezpieczeństwa należy zawsze przed rozpoczęciem czyszczenia urządzenia odłączyć kabel zasilający.

Czyszczenie jednostki podawania papieru

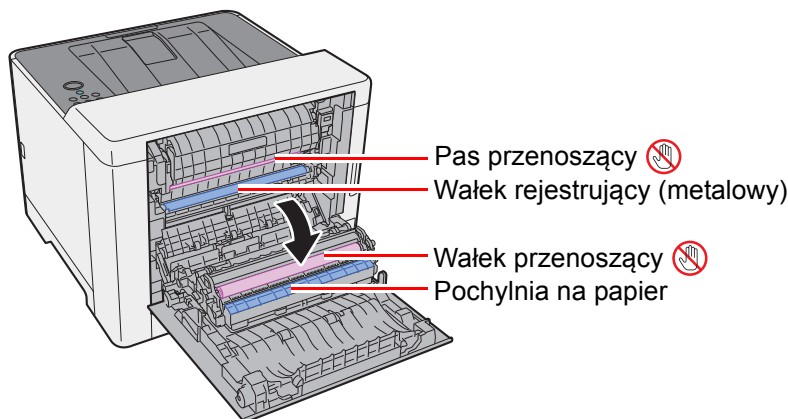
Po każdej wymianie pojemników z tonerem należy wyczyścić jednostkę podawania papieru. W celu utrzymania optymalnej jakości drukowania zalecane jest również czyszczenie wnętrza maszyny raz w miesiącu, a także po wymianie pojemnika z tonerem.

Jeśli układ transferujący papier ulegnie zabrudzeniu, mogą się pojawić problemy z drukowaniem, takie jak przebarwienia po drugiej stronie wydruków.



PRZESTROGA

Niektóre części wewnątrz urządzenia są bardzo gorące. Należy zachować ostrożność, ponieważ można ulec poparzeniu.



Za pomocą szmatki zetrzyj pył papierowy z wałka rejestrującego i pochylni na papier.



WAŻNE

Uważaj, aby podczas czyszczenia nie dotknąć wałka przenoszącego ani pasa przenoszącego, ponieważ może to wpłynąć niekorzystnie na jakość druku.

Wymiana pojemnika z tonerem

Jeżeli w pojemniku wyczerpie się toner, zostanie wyświetlony następujący komunikat.

„Wymień toner. [C][M][Y][K]”

Jeżeli w pojemniku jest mało toneru, zostanie wyświetlony następujący komunikat. Upewnij się, czy dysponujesz nowym pojemnikiem na wymianę.

„Mało tonera [C][M][Y][K]”

Częstotliwość wymiany pojemnika tonera

Czas eksploatacji pojemnika tonera zależy od ilości toneru wymaganego do wykonania zadań drukowania. Zgodnie z normą ISO/IEC 19798 i przy wyłączonej opcji EcoPrint, kasetę z tonerem wystarcza na (dla papieru w formacie Letter/A4):

ECOSYS P5021cdn/ECOSYS P5021cdw

Dostępne są dwa rodzaje pojemników z tonerem.

Kolor toneru	Żywotność pojemnika toneru (liczba wydrukowanych stron)
Czarny	1200 obrazów / 2600 obrazów
Cyjan	1200 obrazów / 2200 obrazów
Magenta	1200 obrazów / 2200 obrazów
Żółty	1200 obrazów / 2200 obrazów

ECOSYS P5026cdn/ECOSYS P5026cdw

Kolor toneru	Żywotność pojemnika toneru (liczba wydrukowanych stron)
Czarny	4000 obrazów
Cyjan	3000 obrazów
Magenta	3000 obrazów
Żółty	3000 obrazów



NOTATKA

- Średnia liczba obrazów, które można wydrukować na każdym pojemniku z tonerem dostarczonym z urządzeniem, wynosi 1200 obrazów.
- Należy zawsze używać wyłącznie oryginalnych pojemników z tonerem. Korzystanie z nieoryginalnych pojemników z tonerem może powodować błędy na wydrukach i awarie urządzenia.



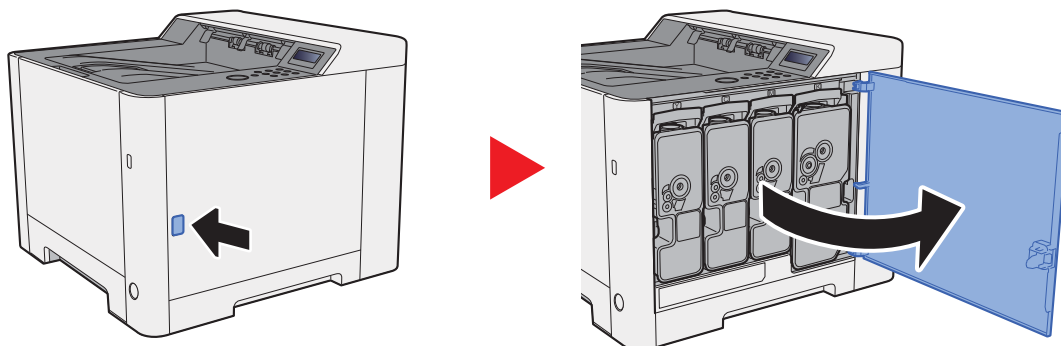
PRZESTROGA

Nie należy próbować spalać części, w których znajduje się toner. Powstające wówczas iskry mogą spowodować oparzenia.

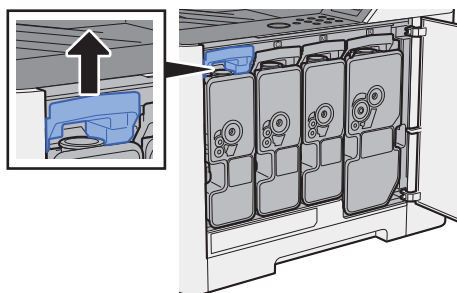
Wymiana pojemnika z tonerem

Procedura wkładania pojemnika z tonerem jest taka sama dla każdego koloru. W tym podręczniku przykładowa procedura dotyczy pojemnika z tonerem żółtym.

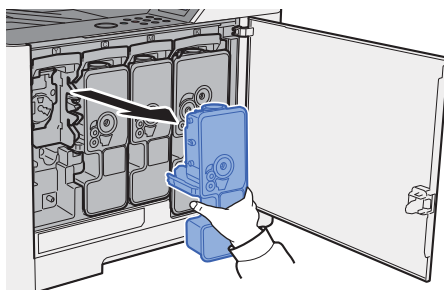
1 Otwórz prawą pokrywę.



2 Odblokuj pojemnik z tonerem.



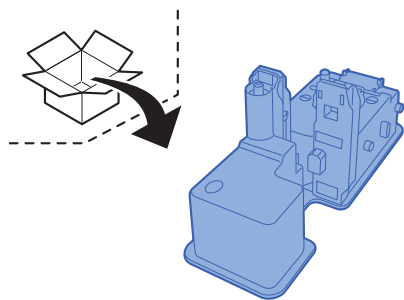
3 Wyjmij pojemnik z tonerem.



4 Umieść zużyte pojemniki z tonerem w torbie na odpady.

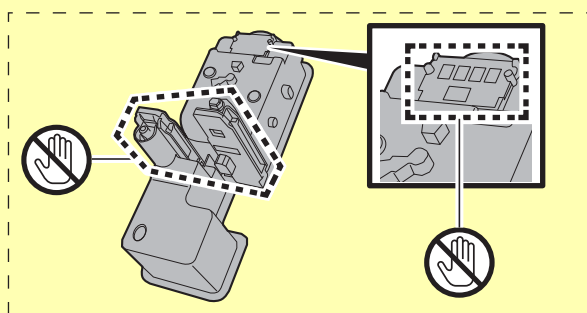


5 Wyjmij nowy pojemnik z tonerem z opakowania.

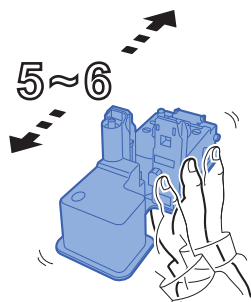


✓ WAŻNE

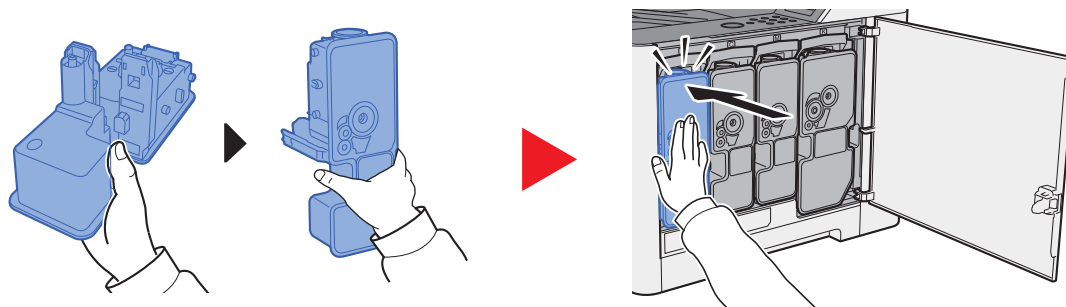
Nie należy dotykać miejsc pokazanych poniżej.



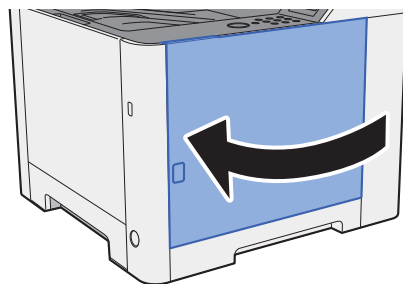
6 Wstrząśnij pojemnikiem z tonerem.



7 Włóż pojemnik z tonerem.



8 Zamknij prawą pokrywę.



NOTATKA

- Jeżeli prawa pokrywa nie zamyka się, sprawdź, czy nowy pojemnik z tonerem został poprawnie włożony.
- Pusty pojemnik z tonerem należy zwrócić lokalnemu dystrybutorowi lub przedstawicielowi serwisu. Zebrane pojemniki z tonerem zostaną przetworzone lub zutylizowane zgodnie z odpowiednimi przepisami.

Ładowanie papieru

Jeżeli w kasecie wyczerpie się papier, zostaną wyświetlone następujące komunikaty.

„Dodaj papier kasecja #” (# oznacza numer kasecji)

„Dodaj papier taca uniwersalna”

➔ [Ładowanie do kasecji 1 \(strona 3-4\)](#)

[Umieszczanie papieru na tacy uniwersalnej \(strona 5-2\)](#)

NOTATKA

Jeżeli dla ustawienia [**Kom. o kon. pap.**] wybrano opcję [**Wi.**], ekran potwierdzenia ustawień papieru zostanie wyświetlony po włożeniu nowego papieru. Jeżeli papier zostanie zmieniony, zmień ustawienia papieru z Menu systemu.

Ekran potwierdzający będzie wyświetlany przez około 5 sekund.

➔ Patrz *Podręcznik obsługi – w języku angielskim*.

Rozwiązywanie problemów

Usuwanie awarii

Poniższa tabela podaje ogólne wskazówki jak rozwiązywać problemy.

Jeżeli wystąpił problem z urządzeniem, sprawdź punkty kontrolne i wykonaj procedury opisane na kolejnych stronach. Jeżeli problem nie ustąpi, skontaktuj się z przedstawicielem serwisu.



NOTATKA


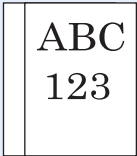
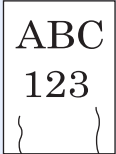
Podczas rozmowy z pracownikiem serwisu konieczne będzie podanie numeru seryjnego.


Aby sprawdzić numer seryjny, patrz:

➔ [Sprawdzanie numeru seryjnego urządzenia \(strona i\)](#)

Problemy z obsługą urządzenia

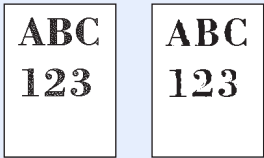
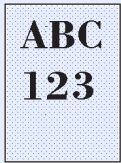
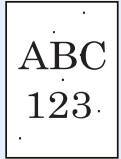
W przypadku wystąpienia następujących problemów z obsługą urządzenia należy wykonać odpowiednie procedury.




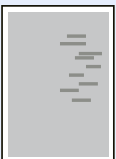
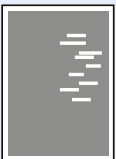
Objaw	Punkty kontrolne	Naprawa	Strona
Ekran nie odpowiada po włączeniu wyłącznika zasilania.	Sprawdź przewód zasilania.	Podłącz oba końce przewodu zasilania prawidłowo.	strona 2-7
Wysuwane są puste arkusze. 	—	Sprawdź ustawienia oprogramowania.	—
Papier często się zacina.	—	Zmień orientację ustawienia papieru o 180 stopni.	strona 3-4
	Czy załadowany jest odpowiedni rodzaj papieru? Czy jest on w dobrym stanie?	Wymnij, odwróć i załaduj papier ponownie.	strona 3-4
	Czy papier nie jest wygięty, zagięty lub pomarszczony?	Wymień papier.	strona 3-4
	Czy w urządzeniu nie znajdują się luźne skrawki lub zacięty papier?	Wymnij zacięty papier.	strona 6-24
Co najmniej 2 arkusze nakładają się na siebie (pobieranie wielu arkuszy jednocześnie). 	—	Załaduj papier prawidłowo.	strona 3-2
Wydruki są pomarszczone. 	Czy papier jest załadowany prawidłowo?	Załaduj papier prawidłowo.	strona 3-4
	—	Zmień orientację ustawienia papieru o 180 stopni.	strona 3-4
	Czy papier nie jest wilgotny?	Wymień papier.	strona 3-4


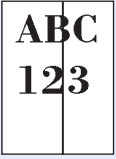
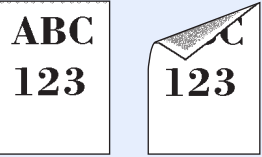
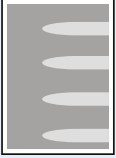

Objaw	Punkty kontrolne	Naprawa	Strona
Wydruki są pozwijane. 	—	Odwróć papier w kasecie na drugą stronę lub zmień orientację ustawienia papieru o 180 stopni.	strona 3-2
	Czy papier nie jest wilgotny?	Wymień papier.	strona 3-4
Nie można drukować.	Czy urządzenie jest podłączone do zasilania?	Podłącz przewód zasilania do gniazda sieciowego.	—
	Czy urządzenie jest zasilane?	Włącz wyłącznik zasilania.	strona 2-8
	Czy kabel USB i kabel sieciowy są podłączone?	Podłącz odpowiedni kabel USB i kabel sieciowy.	strona 2-6
Nie można drukować dokumentów zapisanych na pamięci USB. Pamięć USB nie została rozpoznana.	Czy host USB nie jest zablokowany?	W ustawieniach hosta USB wybierz pozycję [Odblokuj].	—
	—	Sprawdź, czy pamięć USB jest prawidłowo podłączona do urządzenia.	—
Dla ustawienia „Auto-IP” wybrano opcję [Wł.], ale adres IP nie jest przydzielany automatycznie.	Czy dla adresu IP w protokole TCP/IP(v4) wprowadzono wartość inną niż „0.0.0.0”?	Wprowadź wartość „0.0.0.0” dla adresu IP w protokole TCP/IP(v4).	strona 2-16
Z okolicy otworu wyjściowego papieru drukarki wydobywa się para.	Sprawdź, czy temperatura w pomieszczeniu nie jest za niska lub czy nie użyto wilgotnego papieru.	W niektórych środowiskach i przy pewnych stanach papieru ciepło generowane podczas drukowania uwalnia wilgoć z papieru. Wydobywająca się para może wyglądać jak dym. Nie jest to oznaka jakiegokolwiek problemu. Można kontynuować drukowanie. Jeżeli występowanie pary jest niepokojące, zwiększ temperaturę w pomieszczeniu lub wymień papier w drukarce na bardziej suchy.	—

Problemy z wydrukami

W przypadku wystąpienia następujących problemów z wydrukami należy wykonać odpowiednie procedury.


Objaw	Punkty kontrolne	Naprawa	Strona
<p>Drukowane obrazy są w całości zbyt jasne.</p> 	Czy papier nie jest wilgotny?	Wymień papier.	strona 3-2
	Czy toner jest równomiernie rozprowadzony w pojemniku z tonerem?	Potrząśnij pojemnikiem z tonerem kilkakrotnie na boki.	strona 6-3
	Czy tryb EcoPrint jest włączony?	Wyłącz tryb [EcoPrint] .	—
	—	Upewnij się, czy został ustawiony rodzaj papieru odpowiadający włożonemu papierowi.	—
	—	Wybierz klawisz [Menu] > [Dostosowywanie/Konserwacja] > [Serwis] > [Bęben] > [OK] > [OK] .	—
	—	Wybierz klawisz [Menu] > [Dostosowywanie/Konserwacja] > [Serwis] > [LSU] > [OK] > [OK] .	—
	—	Wybierz klawisz [Menu] > [Dostosowywanie/Konserwacja] > [Serwis] > [DEV-CLN] > [OK] > [OK] .	—
<p>Białe tło obrazu wydaje się być delikatnie zabarwione na całej powierzchni.</p> 	—	Wybierz klawisz [Menu] > [Dostosowywanie/Konserwacja] > [Serwis] > [Bęben] > [OK] > [OK] .	—
	—	Wybierz klawisz [Menu] > [Dostosowywanie/Konserwacja] > [Serwis] > [MC] , a następnie zwiększ wartość dopasowania. Zwiększania wartości należy dokonywać jednorazowo o jeden poziom. Jeżeli nie nastąpi poprawa jakości, ponownie zwiększ wartość o 1 poziom. Jeżeli mimo tego nie uzyskano poprawy jakości, przywróć oryginalną wartość ustawienia.	—
<p>W obszarach białego tła obrazu widoczne są czarne lub kolorowe punkty.</p> 	—	Wybierz klawisz [Menu] > [Dostosowywanie/Konserwacja] > [Serwis] > [Bęben] > [OK] > [OK] .	—
	—	Wybierz klawisz [Menu] > [Dostosowywanie/Konserwacja] > [Serwis] > [MC] , a następnie zwiększ wartość dopasowania. Zwiększania wartości należy dokonywać jednorazowo o jeden poziom. Jeżeli nie nastąpi poprawa jakości, ponownie zwiększ wartość o 1 poziom. Jeżeli mimo tego nie uzyskano poprawy jakości, przywróć oryginalną wartość ustawienia.	—

Objaw	Punkty kontrolne	Naprawa	Strona
<p>Na wydrukowanych obrazach widoczne są białe lub kolorowe kropki.</p> 	—	Wybierz klawisz [Menu] > [Dostosowywanie/Konserwacja] > [Serwis] > [MC] , a następnie zmniejsz wartość dopasowania. Zmniejszaj wartość jednorazowo o jeden poziom poniżej bieżącej wartości. Jeżeli nie nastąpi poprawa jakości, ponownie zmniejsz wartość o 1 poziom. Jeżeli mimo tego nie uzyskano poprawy jakości, przywróć oryginalną wartość ustawienia.	—
—	—	Wybierz klawisz [Menu] > [Dostosowywanie/Konserwacja] > [Serwis] > [DEV-CLN] > [OK] > [OK] .	—
<p>Wydrukowane obrazy są niewyraźne.</p> 	Czy urządzenie jest używane w otoczeniu o wysokiej wilgotności lub otoczeniu o gwałtownych zmianach temperatury lub wilgotności?	Używaj urządzenia w warunkach odpowiedniej wilgotności.	—
—	—	Wybierz klawisz [Menu] > [Dostosowywanie/Konserwacja] > [Serwis] > [Bęben] > [OK] > [OK] .	—
<p>Wydrukowane obrazy są przekrzywione.</p> 	Czy papier jest załadowany prawidłowo?	Sprawdź ułożenie prowadnic szerokości papieru.	strona 3-4
<p>Na obrazie są widoczne nieregularne poziome linie.</p> 	—	Wybierz klawisz [Menu] > [Dostosowywanie/Konserwacja] > [Serwis] > [MC] , a następnie zwiększ wartość dopasowania. Zwiększania wartości należy dokonywać jednorazowo o jeden poziom. Jeżeli nie nastąpi poprawa jakości, ponownie zwiększ wartość o 1 poziom. Jeżeli mimo tego nie uzyskano poprawy jakości, przywróć oryginalną wartość ustawienia.	—
<p>Urządzenie znajduje się na wysokości 1000 m lub wyższej, a na obrazie są widoczne nieregularne poziome linie.</p> 	—	Wybierz klawisz [Menu] > [Dostosowywanie/Konserwacja] > [Serwis] > [Regulacja wys.] , aby zwiększyć aktualne ustawienie uniesienia o jeden poziom.	—

Objaw	Punkty kontrolne	Naprawa	Strona
<p>Urządzenie znajduje się na wysokości 1000 m lub wyższej, a na obrazie są widoczne kropki.</p> 	—	Wybierz klawisz [Menu] > [Dostosowywanie/Konserwacja] > [Serwis] > [Regulacja wys.] , aby zwiększyć aktualne ustawienie uniesienia o jeden poziom.	—
<p>Na wydrukach widoczne są pionowe linie.</p> 	—	Wybierz klawisz [Menu] > [Dostosowywanie/Konserwacja] > [Serwis] > [LSU] > [OK] > [OK] .	—
<p>Górna krawędź lub tylna strona papieru jest zabrudzona.</p> 	Czy wewnątrz urządzenia jest zabrudzone?	Oczyść wewnątrz urządzenia.	strona 6-2
<p>Część obrazu jest okresowo słabo widoczna lub na wydruku widać białe linie.</p> 	—	Otwórz i zamknij tylną pokrywę.	—
	—	Wybierz klawisz [Menu] > [Dostosowywanie/konserwacja] > [Serwis] > [Bęben] > [OK] > [OK] .	—
	—	Wybierz klawisz [Menu] > [Dostosowywanie/konserwacja] > [Serwis] > [MC] , a następnie zmniejsz wartość dopasowania. Zmniejszaj wartość jednorazowo o jeden poziom poniżej bieżącej wartości. Jeżeli nie nastąpi poprawa jakości, ponownie zmniejsz wartość o 1 poziom. Jeżeli mimo tego nie uzyskano poprawy jakości, przywróć oryginalną wartość ustawienia.	—
<p>Na wydruku pozostaje słabo naniesiony poprzedni obraz.</p> 	—	Upewnij się, czy został ustawiony rodzaj papieru odpowiadający włożonemu papierowi.	—
	—	Wybierz klawisz [Menu] > [Dostosowywanie/Konserwacja] > [Serwis] > [MC] , a następnie zwiększ wartość dopasowania. Zwiększania wartości należy dokonywać jednorazowo o jeden poziom. Jeżeli nie nastąpi poprawa jakości, ponownie zwiększ wartość o 1 poziom. Jeżeli mimo tego nie uzyskano poprawy jakości, przywróć oryginalną wartość ustawienia.	—

Problemy z drukiem w kolorze

W przypadku wystąpienia następujących problemów z drukiem w kolorze należy wykonać odpowiednie procedury.

Objaw	Punkty kontrolne	Naprawa	Strona
Kolory na wydruku są przekrzywione. 	—	Uruchom polecenie [Kalibracja koloru].	strona 6-19
	—	Uruchom polecenie [Rejestracja].	strona 6-20
Kolory wyglądają inaczej, niż oczekiwano.	—	Uruchom polecenie [Kalibracja koloru].	strona 6-19
	—	Podczas drukowania z komputera Ustaw kolory w sterowniku drukarki.	—
Pojemnik z tonerem kolorowym jest pusty.	Czy chcesz kontynuować drukowanie w trybie czarno-białym?	Jeżeli pozostał czarny toner, urządzenie kontynuuje drukowanie w trybie czarno-białym po wybraniu [Drukuj w mono] z [Brak toneru kol.].	—

Reagowanie na komunikaty o błędach

Jeżeli na wyświetlaczu komunikatów wyświetlany jest jeden z poniższych komunikatów, postępuj zgodnie z odpowiednią procedurą.

NOTATKA

Podczas rozmowy z pracownikiem serwisu konieczne będzie podanie numeru seryjnego.

Aby sprawdzić numer seryjny, patrz:

➔ [Sprawdzanie numeru seryjnego urządzenia \(strona i\)](#)

Komunikat	Punkty kontrolne	Naprawa	Strona
-----------	------------------	---------	--------

A

Alternatywny? #####	—	Jeżeli w kasecie nie ma odpowiedniego papieru, zgodnego z danymi drukarki (pod względem rozmiaru i typu), ten komunikat pozwoli na określenie alternatywnej kasety, przeznaczonej do użycia. Wybierz klawisz [▲] [▼], aby wybrać alternatywne źródło papieru i wybierz klawisz [OK], aby wznowić drukowanie.	—
------------------------	---	--	---

B

Błąd drogi papieru	—	W drukarce nie ma kasety z papierem lub kasetka nie jest włożona prawidłowo. Po zainstalowaniu kasety na papier drukowanie powinno być możliwe. Jeżeli zainstalowano przynajmniej dwa opcjonalne podajniki i wybrano najniższy z nich, ten sam komunikat zostanie wyświetlony w przypadku niewłaściwego zainstalowania któregośkolwiek ze znajdujących się wyżej podajników papieru lub kasety drukarki.	—
Błąd ID	—	Identyfikator użytkownika dotyczący zadania prywatnego jest nieprawidłowy. Sprawdź określony w sterowniku drukarki identyfikator użytkownika.	— —
Błąd karty SD Naciśnij GO	—	Wystąpił błąd dysku SD. Zadanie jest anulowane. Naciśnij klawisz [GO]. 04: Niewystarczająca ilość miejsca na dysku SD, aby ukończyć tę operację. Przenieś lub usuń niepotrzebne dane.	—
Błąd konta Naciśnij GO	—	Określenie rozliczania zadań podczas zewnętrznego przetwarzania zadań nie powiodło się. Zadanie zostanie anulowane. Wybierz klawisz [GO].	—
Błąd KPDŁ Naciśnij GO	—	Wystąpił błąd PostScript. Zadanie zostanie anulowane. Wybierz klawisz [GO].	—

Komunikat	Punkty kontrolne	Naprawa	Strona
Błąd pamięci USB. Naciśnij GO	—	<p>Wystąpił błąd pamięci wymiennej. Zadanie zostało zatrzymane. Naciśnij klawisz [GO].</p> <p>Możliwe kody błędów i ich opisy są następujące.</p> <p>01: Przekroczono ilość danych, które można zapisać za jednym razem. Wyłącz i włącz wyłącznik zasilania. Jeśli błąd nadal występuje, oznacza to, że pamięć wymienna nie jest zgodna z urządzeniem.</p> <p>Użyj wymiennej pamięci sformatowanej dla tego urządzenia. Jeżeli nie można sformatować pamięci wymiennej, oznacza to, że jest uszkodzona. Podłącz pamięć wymienną zgodną z urządzeniem.</p>	—
Błąd RAM DISK Naciśnij GO	—	<p>Wystąpił błąd w dysku RAM. Anulowano zadanie. Wybierz klawisz [GO].</p> <p>Możliwe kody błędów i ich opisy są następujące.</p> <p>04: Brak miejsca na dysku RAM. Jeżeli zainstalowano opcjonalny dysk RAM, zwiększ wielkość dysku RAM, zmieniając Rozmiar RAM DISK w menu.</p>	—

D

Dodaj papier kasetę #	Czy we wskazanej kasecie znajduje się papier?	We wskazanym źródle skończył się papier. Uzupełnij papier we wskazywanym źródle papieru (kasetach papieru, tacy uniwersalnej lub opcjonalnych podajnikach papieru).	strona 3-4
Dodaj papier tacy uniwersalnej	Czy do tacy uniwersalnej załadowano papier we wskazanym formacie?		strona 3-9
Druk dwustronny wyłączony Naciśnij GO	Czy wybrany rozmiar/rodzaj papieru pozwala na drukowanie dwustronne?	Wybierz klawisz [Menu] , aby wybrać dostępny papier. Aby drukować bez korzystania z trybu dwustronnego, wybierz klawisz [GO] .	—

E

Error.Power off F###	—	Wyłącz zasilanie, a następnie włącz je ponownie. Jeżeli ten komunikat wciąż jest wyświetlany, należy wyłączyć zasilanie i skontaktować się z przedstawicielem serwisu lub autoryzowanym centrum serwisowym.	—
Error.Power off F000	—	Nie można przeprowadzać wymiany danych za pomocą kontrolera drukarki ani panelu operacyjnego. Wyłącz zasilanie, a następnie włącz je ponownie. Jeżeli ten komunikat wciąż jest wyświetlany, wyłącz drukarkę i odłącz ją od zasilania sieciowego. Skontaktuj się z przedstawicielem serwisu lub autoryzowanym centrum serwisowym. Numery telefonów znajdują się na ostatniej stronie niniejszej instrukcji.	—

Komunikat	Punkty kontrolne	Naprawa	Strona
K			
Kaseta # pusta	—	Wskazana kasetę na papier nie jest zainstalowana. Zainstaluj kasetę.	—
Kasowanie danych	—	Komunikat jest wyświetlany podczas anulowania danych.	—
Klucz licencyjny jest nieprawidłowy.	—	Wprowadzony klucz licencyjny jest już używany przez inną funkcję. Wprowadź poprawny klucz.	—

M

Mało tonera [C][M][Y][K]	—	Za chwilę konieczna będzie wymiana pojemnika z tonerem. Uzyskaj nowy pojemnik z tonerem.	—
-----------------------------	---	--	---

N

Nie można połączyć z serwerem.	—	Zadanie zostanie anulowane. Sprawdź status połączenia z serwerem.	—
Nie można połączyć z serwerem uwierzyteli.	—	Dopasuj czas w ustawieniach urządzenia do ustawień czasu serwera.	strona 2-14
	—	Sprawdź status połączenia z serwerem.	—
Nie można połączyć.	—	Ten komunikat pojawia się, gdy nie można połączyć się z siecią Wi-Fi lub Wi-Fi Direct. Należy sprawdzić ustawienia oraz sprawdzić sygnał.	—
Nie można rozpoznać.	—	Upewnij się, że karta ID została zarejestrowana.	Card Authentication Kit(B) Operation Guide
Nie można uruch. zad.	—	Nie można użyć określonej skrzynki. Zadanie jest anulowane. Wybierz klawisz [GO] .	—
Nie można użyć tej funkcji.	—	Ta wiadomość jest wyświetlana, gdy użytkownik podejmie próbę użycia zarejestrowanej funkcji.	—
Nie wykryto punktu dostępu.	—	Sprawdź, czy punkt dostępu został ustawiony prawidłowo.	—
Niedozwolone konto Naciśnij GO	—	Podczas zewnętrznego przetwarzania zadania podano nieprawidłowy identyfikator konta. Zadanie zostanie anulowane. Wybierz klawisz [GO] .	—
Nieoryginalny toner.	Czy został zainstalowany firmowy toner?	Aby korzystać z aktualnie zainstalowanego pojemnika z tonerem, wybierz jednocześnie klawisze [OK] i [Cancel] i przytrzymaj je przez co najmniej trzy sekundy. Firma nie ponosi odpowiedzialności za uszkodzenia spowodowane przez korzystanie z materiałów eksploatacyjnych innych producentów.	—

Komunikat	Punkty kontrolne	Naprawa	Strona
Nieprawidł.info.logow	—	Podczas zewnętrznego przetwarzania zadania podano nieprawidłową nazwę logowania lub hasło. Wprowadź prawidłową nazwę lub hasło użytkownika. Zadanie zostanie anulowane. Wybierz klawisz [GO] .	—
Nieznany Toner PC [C][M][Y][K]	Czy parametry regionalne zainstalowanego toneru odpowiadają parametrom urządzenia?	Zainstaluj odpowiedni pojemnik z tonerem.	—
Niska temperatura. Regul. temp. pokojow.	—	Dostosuj temperaturę i poziom wilgotności w pomieszczeniu.	—
Niski poz. bezp.	—	Ten komunikat jest wyświetlany, jeżeli jako wartość poziomu bezpieczeństwa wybrano opcję Niski.	—

O

Odmowa dostępu. Nie możesz się zalog.	—	Wykonana została określona liczba nieudanych prób logowania, dlatego nie można się już logować. Skontaktuj się z administratorem systemu.	—
--	---	---	---

P

Proszę Czekać (Chłodzenie)	—	Trwa dopasowywanie urządzenia w celu zapewnienia wysokiej jakości wydruków. Czekaj.	—
Proszę Czekać (Kalibrowanie)	—	Trwa dopasowywanie urządzenia w celu zapewnienia wysokiej jakości wydruków. Czekaj.	—
Przekroczenie maks. liczby Naciśnij GO	—	Liczba wydruków przekroczyła dopuszczalną liczbę zadań określoną przez funkcję rozliczania zadań. Nie można więcej drukować. Zadanie zostanie anulowane. Wybierz klawisz [GO] .	—
Przekroczono limit połączenia.	—	Anuluj połączenie z urządzeniem przenośnym, z którego nie korzystasz lub ustaw czas automatycznego odłączania urządzenia, aby przerwać połączenia urządzeń przenośnych.	—
Przepełnienie pamięci Naciśnij GO	—	Niewystarczająca ilość pamięci drukarki. Aby wznowić drukowanie, naciśnij klawisz [GO] . Aby anulować drukowanie, naciśnij klawisz [Cancel] .	—

S

Sprawdź kasetę #	—	Otwórz, a następnie zamknij wskazaną kasetę.	—
------------------	---	--	---

Komunikat	Punkty kontrolne	Naprawa	Strona
T			
Tylko 1 kopia Naciśnij GO	—	Niewystarczająca ilość pamięci drukarki. Nie można wydrukować wielu kopii. Zadanie zostanie anulowane. Wybierz klawisz [GO]. Aby wydrukować, we właściwościach drukarki na karcie „Ustawienia urządzenia” usuń zaznaczenie pól wyboru [Dysk RAM] i [Karta SD] lub włóż kartę SD i wyłącz Tryb RAM DISK.	—
Tylko administrator.	—	Ustawienia można zmienić tylko po zalogowaniu na konto z uprawnieniami administratora.	—
U			
Urządzenie zajęte	—	Ten komunikat jest wyświetlany, jeżeli podczas korzystania z pamięci USB wybrano opcję Usuń urządzenie. Poprzedni ekran jest ponownie wyświetlany przez 1 lub 2 sekundy.	—
W			
Wezwij serwis ####:0123456	—	#### oznacza błąd mechaniczny (#=0, 1, 2...). Wezwij serwis. Jeżeli wyświetlany jest ten komunikat, drukarka nie działa. Podana jest również całkowita liczba wydrukowanych stron, np. 0123456.	—
Wezwij serwis F###	—	F### oznacza błąd kontrolera (#=0, 1, 2...). Wezwij serwis. Jeżeli wyświetlany jest ten komunikat, drukarka nie działa.	—
Wprowadź konto	—	Należy wprowadzić kod konta. Ten komunikat jest wyświetlany, jeżeli następuje próba drukowania z panelu operacyjnego (np. druk strony statusu lub korzystanie z funkcji Zatrzymanie zadania) przy włączonej funkcji rozliczania zadań.	—
Wstrząśnij pojem. z tonerem. [C][M][Y][K]	—	Wstrząśnij mocno pojemnik z tonerem i włóż go z powrotem do urządzenia.	strona 6-3
Wymień toner. [C][M][Y][K]	—	Wymień pojemnik z tonerem na zatwierdzony pojemnik. Wybierz klawisz [GO], aby na razie drukować przy użyciu pozostałego toneru czarnego.	strona 6-3
Wysoka temperatura. Regul. temp. pokojow.	—	Dostosuj temperaturę i poziom wilgotności w pomieszczeniu.	—

Komunikat	Punkty kontrolne	Naprawa	Strona
Z			
Zacięcie papieru #####	—	Jeżeli papier się zatnie, urządzenie zatrzyma się, a na ekranie zostanie wyświetlona informacja, gdzie wystąpił ten problem. Nie wyłączając urządzenia, wybierz [Pomoc] . Postępując zgodnie z instrukcją, wyciągnij zacięty papier.	strona 6-24
Zadanie niedozwolone Naciśnij GO	—	Zadanie zostało anulowane z powodu ograniczeń narzuconych przez funkcję rozliczania zadań. Wybierz klawisz [GO] .	—
Zadanie niezapisane Naciśnij GO	—	Ze względu na zbyt małą ilość wolnego miejsca na dysku RAM nie powiodło się drukowanie z użyciem skrzynki zadań. Aby wydrukować raport błędu i powrócić do trybu gotowości drukarki, wybierz klawisz [GO] .	—
Załaduj kasetę # (rozmiar papieru) ↑↓ Załaduj kasetę # (typ nośnika)	Czy do kaset lub tacy uniwersalnej załadowano papier we wskazanym formacie lub typie?	Załaduj papier i wybierz klawisz [GO] , aby drukować na papierze z aktualnie wybranego źródła papieru. Wybierz klawisz [Menu] , aby wybrać inne źródło papieru.	—
Załaduj tacę uniw. (rozmiar papieru) ↑↓ Załaduj tacę uniw. (typ nośnika)			—
Zamknij osł. tylną #	Czy wszystkie pokrywy są zamknięte?	Zamknij pokrywę wskazaną na ekranie.	—
Zamknij prawą pokrywę.	Czy wszystkie pokrywy są zamknięte?	Zamknij pokrywę wskazaną na ekranie.	—
	Czy pojemniki z tonerem są zainstalowane prawidłowo? Czy zdemontowano pojemnik z tonerem?	Upewnij się, że wszystkie cztery pojemniki z tonerem są zainstalowane prawidłowo i zamknij prawą pokrywę.	strona 6-4
Zarejestrować w Google Cloud Print?	—	Komunikat jest wyświetlany, gdy drukarka odbierze żądanie rejestracji od usługi Google Cloud Print. Wybierz klawisz [OK] , aby zarejestrować drukarkę jako urządzenie Google Cloud Print. Aby anulować rejestrację, wybierz klawisz [Cancel] .	—
Złe hasło	—	Wprowadzone hasło nie zgadza się z hasłem ustanowionym wcześniej. Wprowadź prawidłowe hasło.	—
Złe konto	—	Komunikat jest wyświetlany, gdy nastąpiła próba rejestracji konta w menu rozliczania zadań przez wprowadzenie istniejącego kodu konta.	—
Zły kod ID	—	Nieprawidłowy identyfikator administratora. Wprowadź poprawny identyfikator.	—

Dopasowanie/Konserwacja

Przegląd polecenia Dostosowywanie/konserwacja

Jeżeli występuje problem z obrazem i wyświetlany jest monit o uruchomienie dopasowania lub przeprowadzenie konserwacji, z menu systemu wybierz pozycję Dostosowywanie/konserwacja.

W poniższej tabeli przedstawiono listę pozycji, które można wykonywać.

Pozycja	Opis	Strona
Kalibracja koloru	Służy do dostosowywania przesunięcia kolorów lub odcieniu drukowanego obrazu do najbardziej odpowiedniego koloru.	strona 6-19
Rejestracja	Służy do korekty pozycji kolorów w celu rozwiązania przemieszczenia kolorów.	strona 6-20

Procedura rejestracji koloru

Urządzenie wyposażone jest w funkcję kalibracji umożliwiającą automatyczną kompensację parametrów, które uległy zachodzącym z czasem zmianom, wynikającym z wahań wilgotności i temperatury otoczenia. Aby zachowana została najwyższa jakość drukowania w kolorze, kalibracja koloru przeprowadzana jest automatycznie po każdym włączeniu urządzenia. Jeżeli tonacja koloru nie ulega poprawie lub zmiana koloru się nie zmniejsza po przeprowadzeniu dostosowania koloru, należy wykonać korekcję koloru drukowania:

➔ [Procedura rejestracji \(strona 6-20\)](#)

1 Wyświetl ekran.

Klawisz [Menu] > klawisz [▲] [▼] > [Dostosowywanie/Konserwacja] > klawisz [▶]

2 Wykonaj kalibrację koloru.

Klawisz [▲] [▼] > [Kalibracja koloru] > klawisz [OK] > klawisz [OK]

Rozpocznie się procedura kalibracji koloru.

Procedura rejestracji

Ta funkcja umożliwia rozwiązanie problemu zmiany kolorów. Jeżeli nie uda się go rozwiązać przez zwykłą rejestrację lub w celu wprowadzenia bardziej szczegółowych ustawień, należy skorzystać z procedury rejestracji szczegółowej.

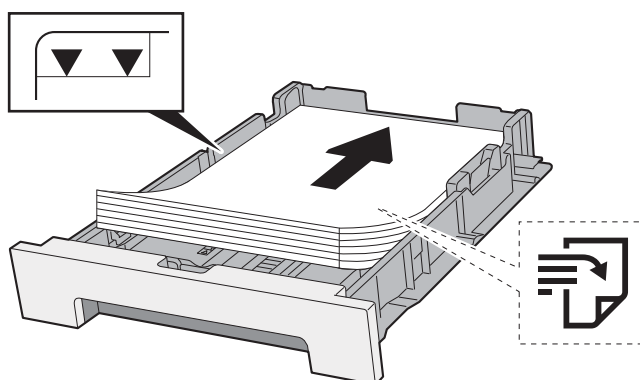
✓ WAŻNE

Przed zarejestrowaniem należy przeprowadzić funkcję Kalibracja koloru. Jeżeli przemieszczenie kolorów nadal będzie występowało, należy wykonać rejestrację kolorów. Wykonanie rejestracji bez wcześniejszej kalibracji kolorów może spowodować usunięcie przemieszczenia kolorów, lecz jednocześnie przyczynić się do znacznie poważniejszego przemieszczenia kolorów w późniejszym czasie.

➔ [Procedura rejestracji koloru \(strona 6-19\)](#)

Zwykła rejestracja.

1 Włóż papier.



✓ WAŻNE

- Papier należy załadować stroną do zadrukowania ułożoną do góry.
- Po wyjęciu papieru z opakowania należy przewertować kartki przed włożeniem ich do kaset.
- ➔ [Środki ostrożności dotyczące ładowania papieru \(strona 3-2\)](#)
- Przed załadowaniem papieru należy upewnić się, że nie jest on pofałdowany ani zgięty. Pognięte lub pomarszczone arkusze mogą spowodować zacięcie papieru.
- Należy upewnić się, że załadowany papier nie przekracza wskaźnika poziomu (patrz ilustracja powyżej).
- Jeżeli papier zostanie załadowany bez dostosowywania prowadnic szerokości i długości papieru, może to spowodować krzywe podawanie papieru lub jego zacięcie.

2 Wyświetl ekran.

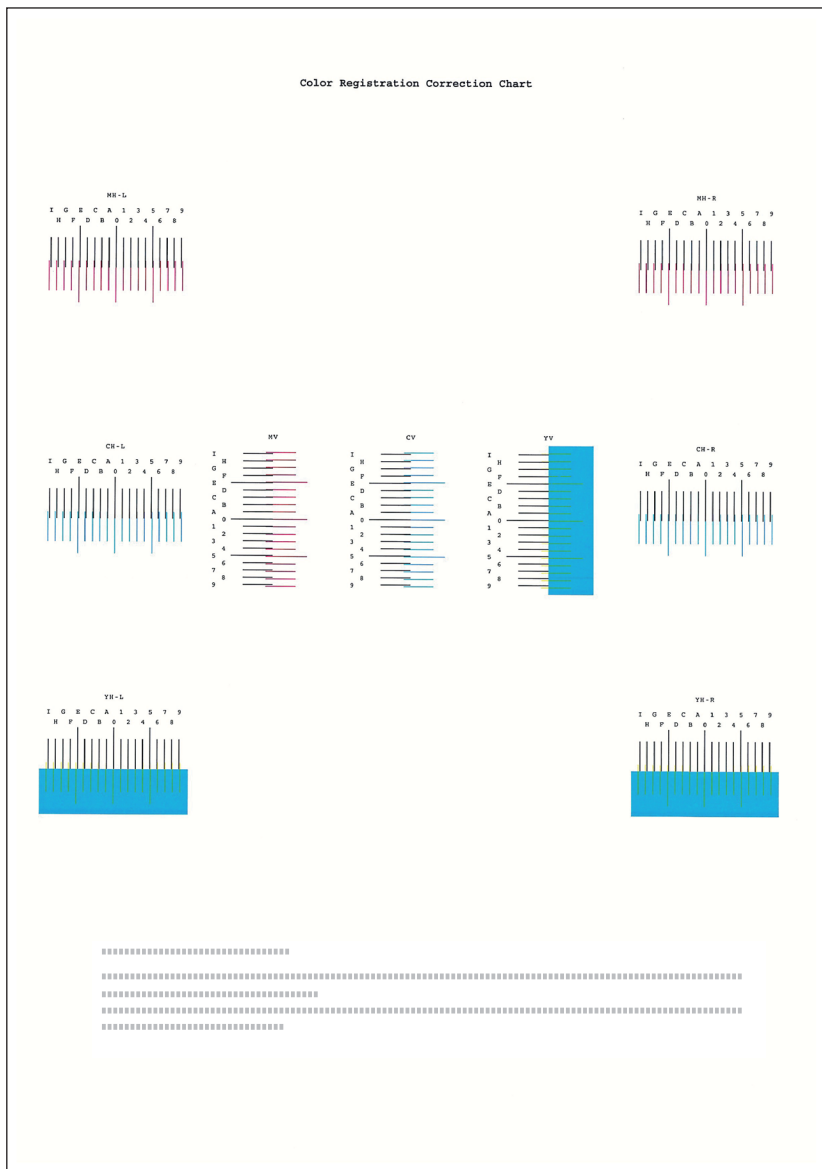
Klawisz [Menu] > klawisz [▲] [▼] > [Dostosowywanie/Konserwacja] > klawisz [▶] > klawisz [▲] [▼] > [Rejestracja standardowa] > klawisz [▶]

3 Wydrukuj arkusz testowy.

[Drukuj schemat rejestracji] > klawisz [OK] > klawisz [OK]

Arkusz testowy zostanie wydrukowany. Na karcie dla każdego z kolorów: M (magenta), C (cyjan) i Y (żółty), wydrukowano 3 rodzaje wykresów: H-L (lewy), V (poziomy), H-R (prawy).

Przykładowa karta



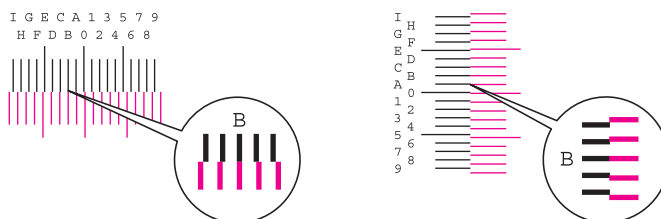
4 Wyświetl menu korekcji

Klawisz [Menu] > klawisz [▲] [▼] > [Dostosowywanie/Konserwacja] > klawisz [▶] > klawisz [▲] [▼] > [Rejestracja standardowa] > klawisz [▶] > klawisz [▲] [▼] > [Regulacja magenty] > klawisz [OK]

Zostanie wyświetlone menu korekcji magenty.

5 Wprowadź odpowiednie wartości.

1 Znajdź na każdej karcie miejsce, w którym 2 linie są do siebie jak najlepiej dopasowane. Jeśli miejsce to będzie miało pozycję 0, rejestracja danego koloru nie jest wzmagana. Na ilustracji właściwą wartością jest B.



- 2 Wybierz klawisz [◀] lub [▶], aby zmienić elementy L, V i R; wybierz klawisz [▲] lub [▼], aby wprowadzić wartości odczytane z karty, a następnie wybierz klawisz [OK].

Aby zwiększyć wartość od 0 do maksymalnej, wynoszącej 9, wybierz klawisz [▲]. Aby zmniejszyć wartość, wybierz klawisz [▼].

Wybierz [▼], aby zmienić wartość z 0 na literę alfabetu. Kontynuować naciskanie klawisza, aby zmieniać na kolejne litery, od A do I. Aby cofnąć się do poprzedniej pozycji, wybierz [▲].

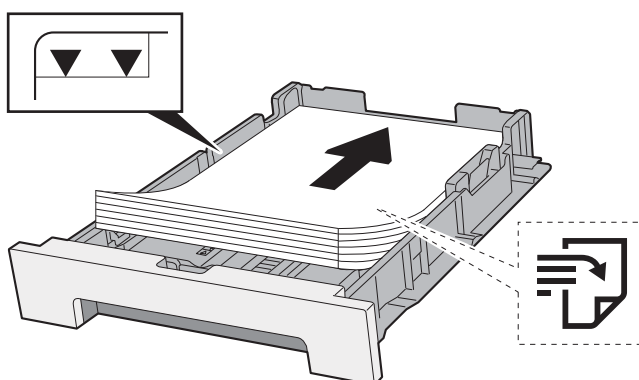
- 3 Wybierz klawisz [OK].

Korekcja magenty została zakończona.

- 4 Przeprowadź korekcję kolorów cyjan i żółty w sposób opisany w punktach 4 i 5.

Rejestracja szczegółowa

1 Włóż papier.



✓ WAŻNE

- Papier należy załadować stroną do zadrukowania ułożoną do góry.
- Po wyjęciu papieru z opakowania należy przewertować kartki przed włożeniem ich do kaset.
- ➔ [Środki ostrożności dotyczące ładowania papieru \(strona 3-2\)](#)
- Przed załadowaniem papieru należy upewnić się, że nie jest on pofałdowany ani zgięty. Pognięte lub pomarszczone arkusze mogą spowodować zacięcie papieru.
- Należy upewnić się, że załadowany papier nie przekracza wskaźnika poziomu (patrz ilustracja powyżej).
- Jeżeli papier zostanie załadowany bez dostosowywania prowadnic szerokości i długości papieru, może to spowodować krzywe podawanie papieru lub jego zacięcie.

2 Wyświetl ekran.

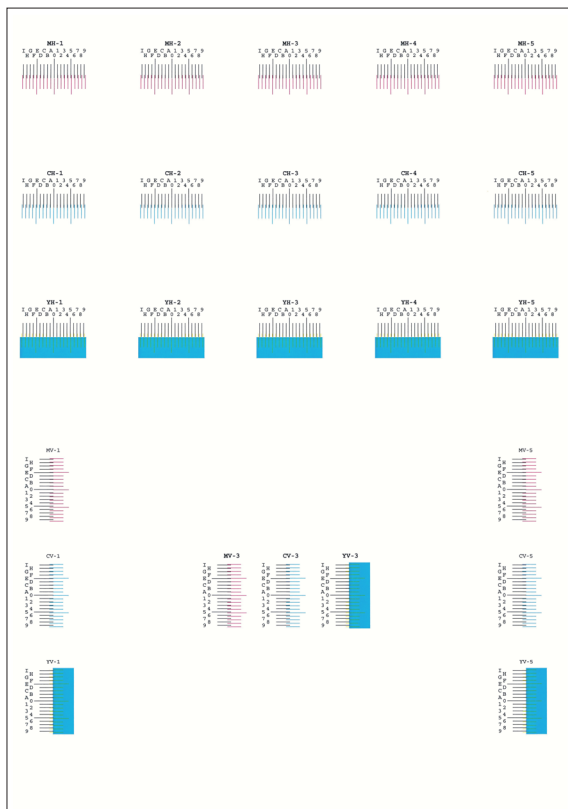
Klawisz [Menu] > klawisz [▲] [▼] > [Dostosowywanie/konserwacja] > klawisz [▶] > klawisz [▲] [▼] > [Szczegóły rejestracji] > klawisz [▶]

3 Wydrukuj arkusz testowy.

Klawisz [▲] [▼] > [Drukuj schemat rejestracji] > klawisz [OK] > klawisz [OK]

Arkusz testowy zostanie wydrukowany. Na karcie dla każdego z kolorów: M (magenta), C (cyjan) i Y (żółty), wydrukowano wykresy dla H-1 do 5 i V-1 do 5.

Przykładowa karta

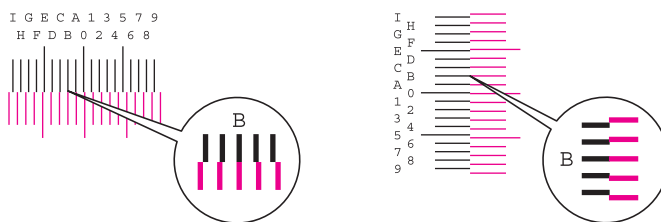


4 Wyświetl menu korekcji.

Klawisz [Menu] > klawisz [▲] [▼] > [Dostosowywanie/konserwacja] > klawisz [▶] > klawisz [▲] [▼] > [Szczegóły rejestracji] > klawisz [▶] > klawisz [▲] [▼] > [M 12345 3] > klawisz [OK]
Zostanie wyświetlone menu korekcji magenty.

5 Wprowadź odpowiednie wartości.

- 1 Znajdź na każdej karcie miejsce, w którym 2 linie są do siebie jak najlepiej dopasowane. Jeśli miejsce to będzie miało pozycję 0, rejestracja danego koloru nie jest wymagana. Na ilustracji właściwą wartością jest B.



Z wykresów od H-1 do H-5 należy odczytywać wartości od H-1 do H-5.

Z wykresów od V-1 do V-5, należy odczytywać wyłącznie wartości od V-3 (środek).

- 2 Wybierz klawisz [◀] lub [▶], aby zmienić elementy H i V; wybierz klawisz [▲] lub [▼], aby wprowadzić wartości odczytane z karty, a następnie wybierz klawisz [OK].

Aby zwiększyć wartość od 0 do maksymalnej, wynoszącej 9, wybierz klawisz [▲]. Aby zmniejszyć wartość, wybierz klawisz [▼].

Wybierz [▼], aby zmienić wartość z 0 na literę alfabetu. Kontynuować naciskanie klawisza, aby zmieniać na kolejne litery, od A do I. Aby cofnąć się do poprzedniej pozycji, wybierz [▲].

- 3 Wybierz klawisz [OK].

Korekcja magenty została zakończona.

- 4 Powtórz punkty 3–4, aby poddać korekcji kolor cyjan i żółty.

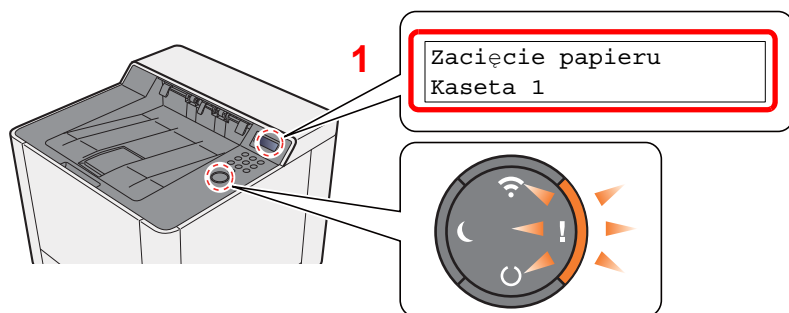
Usuwanie zacięć papieru

Jeżeli dojdzie do zacięcia papieru, na wyświetlaczu komunikatów zostanie wyświetlony komunikat „Zacięcie papieru” i praca urządzenia zostanie zatrzymana.

Aby wyjąć zacięty papier, wykonaj następujące czynności.

Wskaźniki lokalizacji zacięcia

1 Pokazuje lokalizację zacięcia papieru.



NOTATKA

Na wyświetlaczu drukarki są wyświetlane komunikaty pomocy online, które podają proste instrukcje dotyczące usuwania zaciętego papieru. Wybierz klawisz [▶] (▶) po wyświetleniu komunikatu o zacięciu papieru. Aby uzyskać szczegółowe informacje na temat ekranu pomocy, patrz:

➔ [Ekran pomocy \(strona 2-11\)](#)

Jeżeli wystąpi zacięcie papieru, wyświetlona zostanie lokalizacja zacięcia oraz instrukcje usunięcia problemu.

Wskaźnik lokalizacji zacięcia papieru	Lokalizacja zacięcia papieru	Strona
Zacięcie papieru Taca uniwersalna	Taca uniwersalna	strona 6-28
Zacięcie papieru Cassette 1 (~2)	Kaseta 1 (2)	strona 6-25 strona 6-26
Zacięcie papieru Tylna pokrywa	Tylna pokrywa 1	strona 6-31
Zacięcie papieru Moduł drukow. dwustr.	Jednostka drukowania dwustronnego	strona 6-31

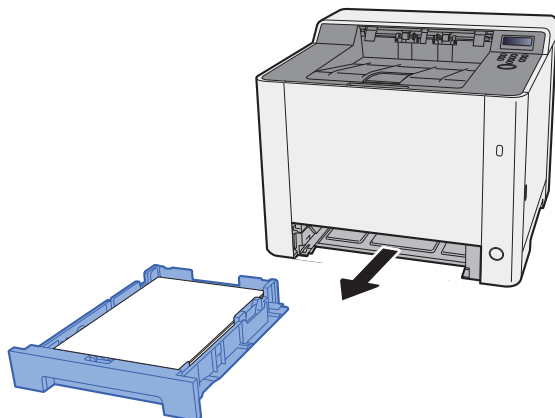
Po usunięciu zacięcia, urządzenie ponownie się rozgrzeje, a komunikat o błędzie zniknie. Urządzenie wznowi drukowanie od strony, w trakcie drukowania której wystąpiło zacięcie papieru.

Usuwanie zaciętego papieru z kasety 1

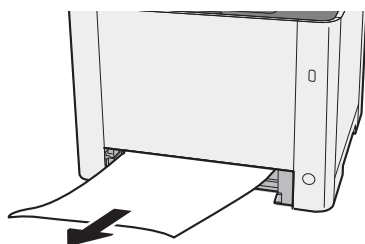
PRZESTROGA

- Nie używać ponownie zaciętego papieru.
- Jeżeli papier podrze się podczas jego wyjmowania, dokładnie usuń luźne skrawki papieru z wnętrza urządzenia. Skrawki papieru pozostawione w urządzeniu mogą spowodować kolejne zacięcia.

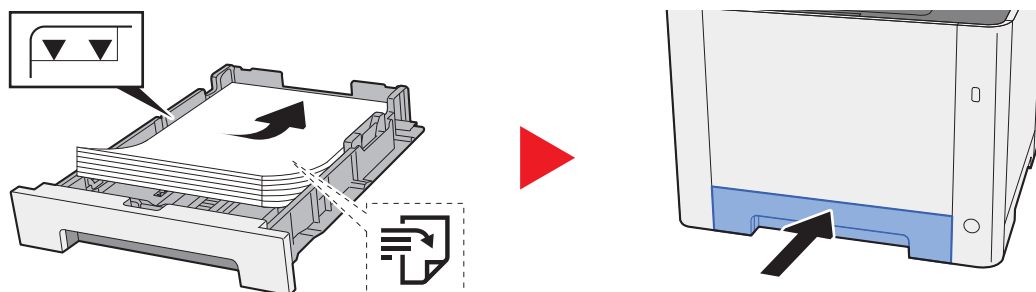
1 Pociągnij kasetę 1 do siebie, aż się zatrzyma.



2 Wyjmij zacięty papier.



3 Włóż kasetę 1 z powrotem na miejsce.

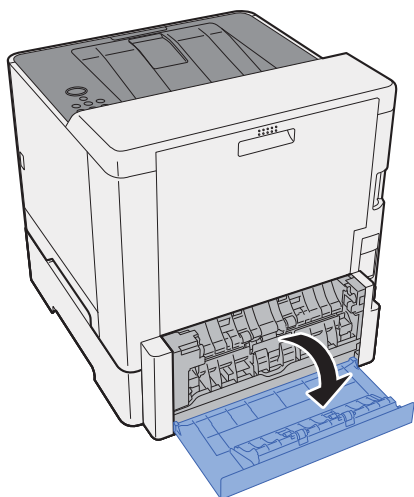


Usuwanie zaciętego papieru z kasety 2

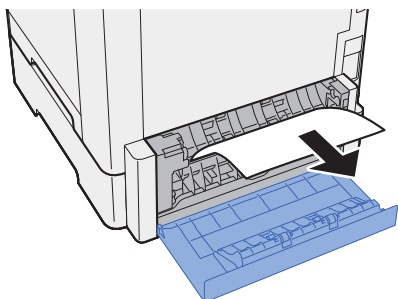
PRZESTROGA

- Nie używać ponownie zaciętego papieru.
- Jeżeli papier podrze się podczas jego wyjmowania, dokładnie usuń luźne skrawki papieru z wnętrza urządzenia. Skrawki papieru pozostawione w urządzeniu mogą spowodować kolejne zacięcia.

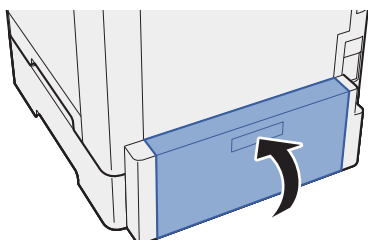
1 Otwórz tylną pokrywę 2.



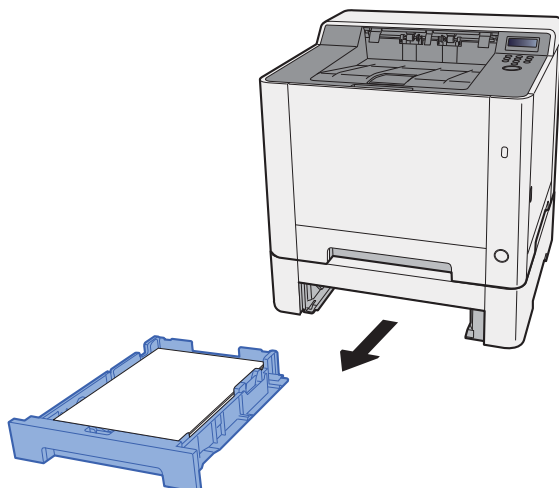
2 Wyjmij zacięty papier.



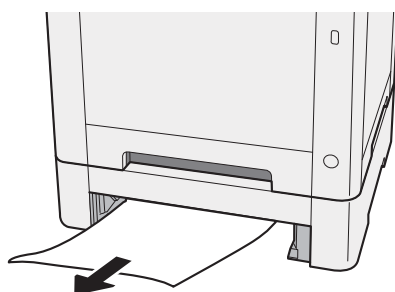
3 Dociśnij tylną pokrywę 2.



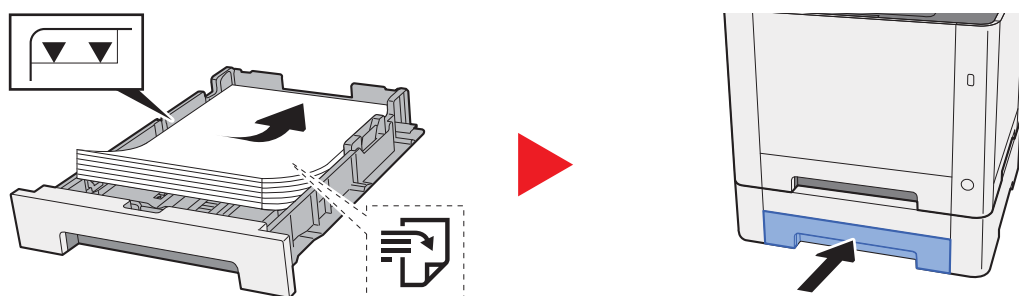
4 Pociągnij kasetę 2 do siebie, aż się zatrzyma.



5 Wyjmij zacięty papier.



6 Włóż kasetę 2 z powrotem na miejsce.

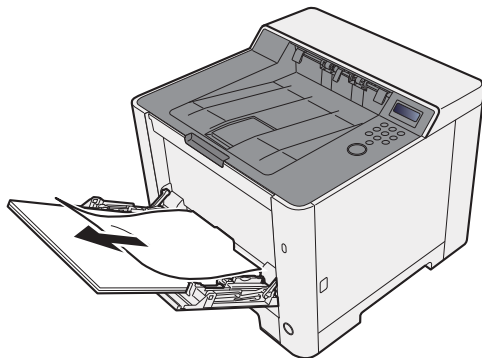


Usuwanie zaciętego papieru z tacy uniwersalnej

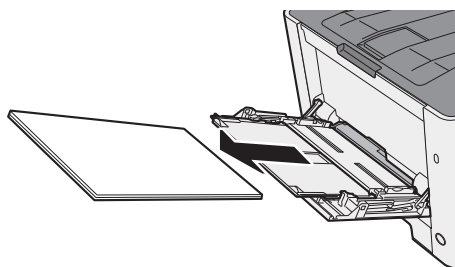
PRZESTROGA

- Nie używać ponownie zaciętego papieru.
- Jeżeli papier podrze się podczas jego wyjmowania, dokładnie usuń luźne skrawki papieru z wnętrza urządzenia. Skrawki papieru pozostawione w urządzeniu mogą spowodować kolejne zacięcia.

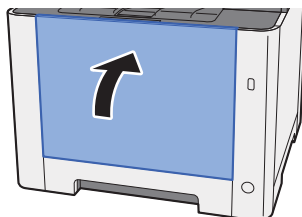
1 Wyjmij zacięty papier.



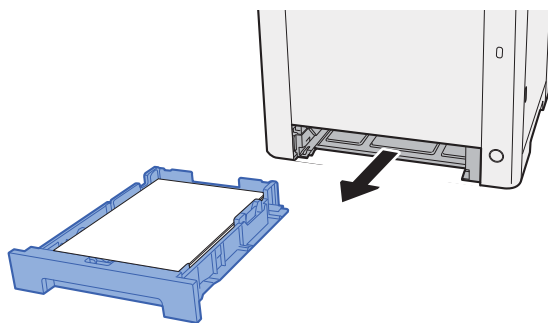
2 Wyjmij cały papier.



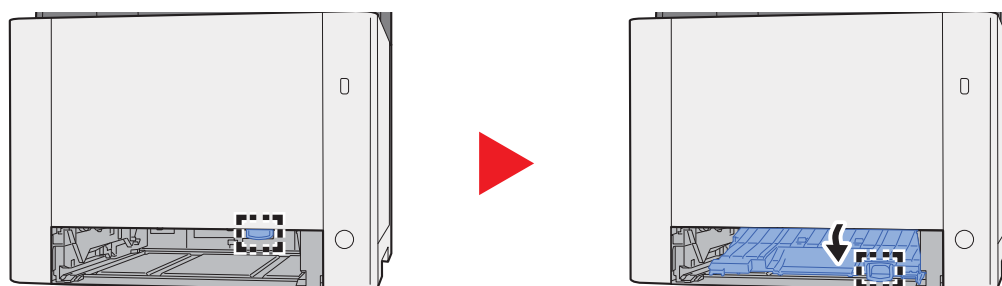
3 Wsuń tacę uniwersalną.



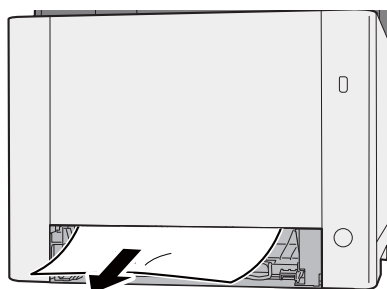
4 Pociągnij kasetę 1 do siebie, aż się zatrzyma.



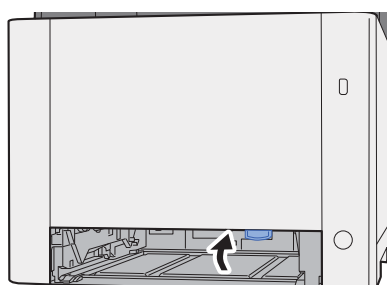
5 Otwórz pokrywę oryginałów.



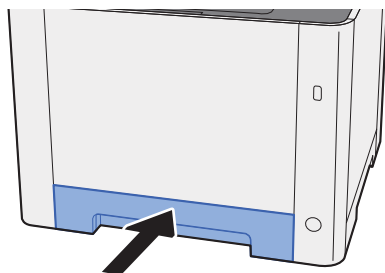
6 Wyjmij zacięty papier.



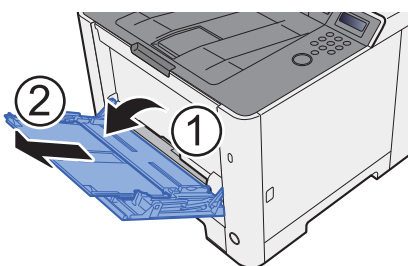
7 Dociśnij pokrywę oryginałów.



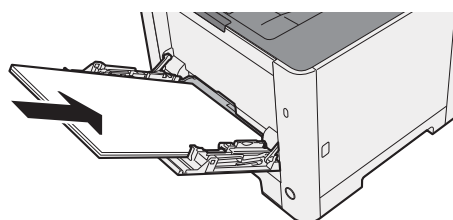
8 Włóż kasetę 1 z powrotem na miejsce.



9 Otwórz tacę uniwersalną.



10 Załaduj ponownie papier.

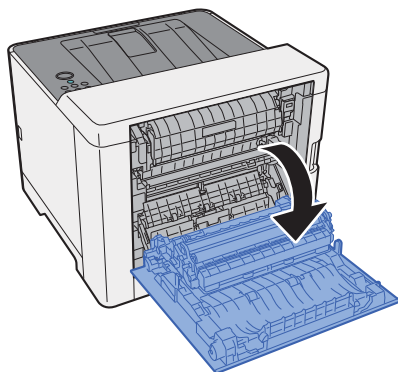


Usuwanie zaciętego papieru z obszaru tylnej pokrywy 1

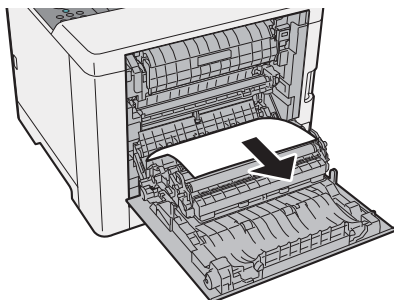
PRZESTROGA

Moduł utrwalania jest bardzo gorący. Należy zachować ostrożność pracując w tym miejscu, ponieważ istnieje ryzyko oparzenia.

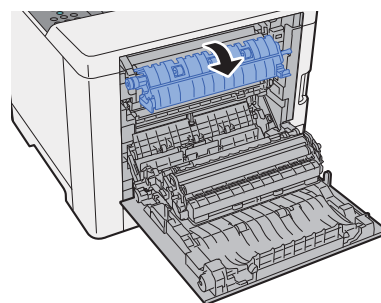
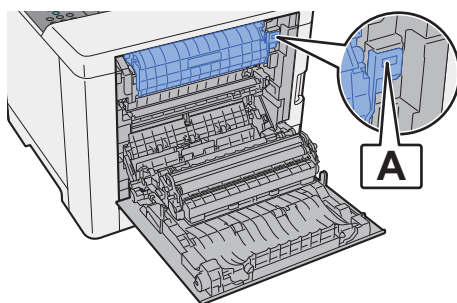
1 Otwórz tylną pokrywę 1.



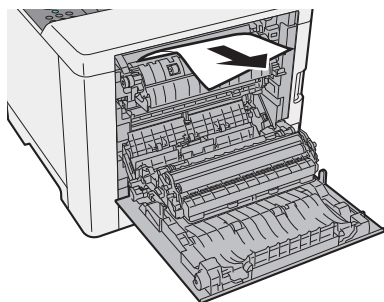
2 Wyjmij zacięty papier.



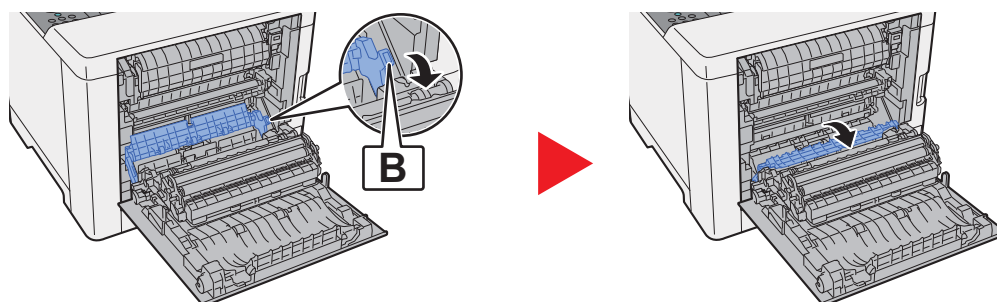
3 Otwórz pokrywę (A).



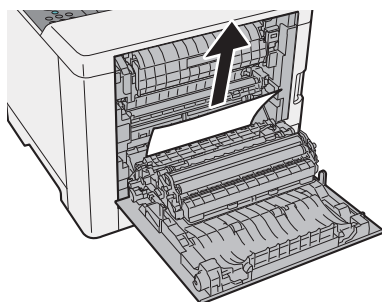
4 Wyjmij zacięty papier.



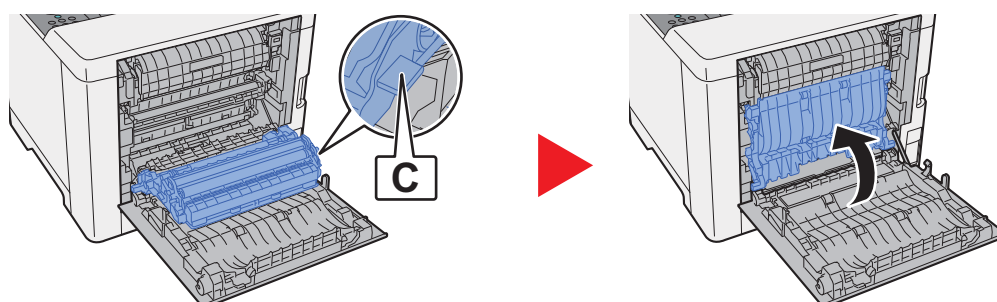
5 Otwórz pokrywę oryginałów (B).



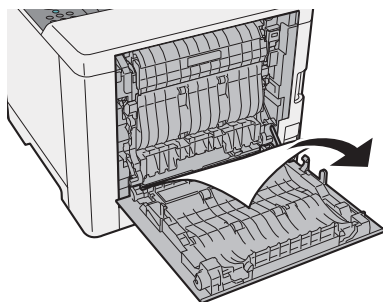
6 Wyjmij zacięty papier.



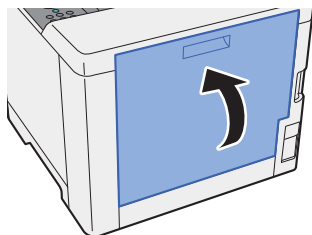
7 Otwórz moduł druku dwustronnego (C).



8 Wyjmij zacięty papier.



9 Dociśnij tylną pokrywę 1.



7 Dodatek

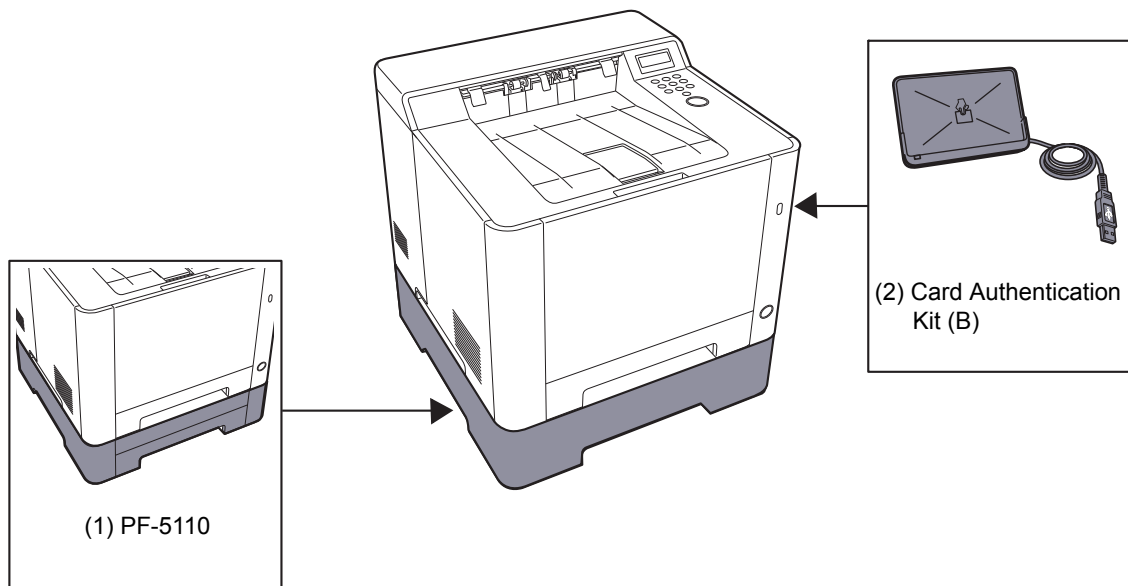
W tym rozdziale opisano następujące tematy:

Urządzenia opcjonalne	7-2
Przeгляд urządzeń opcjonalnych	7-2
Dane techniczne	7-3
Urządzenie	7-3
Funkcje drukarki	7-5
Podajnik papieru	7-6

Urządzenia opcjonalne

Przegląd urządzeń opcjonalnych

Do urządzenia dostępne są następujące urządzenia opcjonalne.



Opcje oprogramowania

(3) UG-33

(4) SD/SDHC Memory Card

Dane techniczne

 **WAŻNE**

Dane techniczne mogą ulec zmianie bez wcześniejszego powiadomienia.

Urządzenie

Pozycja		Opis
Typ		Drukarka biurkowa
Metoda drukowania		Elektrofotograficzna, przy użyciu lasera półprzewodnikowego
Waga papieru	Kaseta	Od 60 do 163 g/m ²
	Taca uniwersalna	Od 60 do 220 g/m ² , 230 g/m ² (Karton)
Rodzaj papieru	Kaseta	Zwykły, Szorstki, Makulaturowy, Wstępnie zadrukowany, Czerpany, Kolorowy, Dziurkowany, Z nagłówkiem, Gruby, Wysokiej jakości, Niestandardowy (Dupleks: tak samo jak w trybie jednostronnym)
	Taca uniwersalna	Zwykły, Folia (folia OHP), Szorstki, Kalka, Etykiety, Makulaturowy, Zadrukowany, Czerpany, Karton, Powlekany, Kolorowy, Dziurkowany, Z nagłówkiem, Koperta, Gruby, Wysoka jakość, Niestandardowy od 1 do 8
Rozmiar papieru	Kaseta	A4, A5-R, A5, A6, B5, B6, Letter, Legal, Statement-R, Executive, Oficio II, Folio, 216 × 340 mm, 16K, ISO B5, Niestandardowy (od 105 × 148 mm do 216 × 356 mm)
	Taca uniwersalna	A4, A5-R, A5, A6, B5, B6, Folio, 216 × 340 mm, Letter, Legal, Statement-R, Statement, Executive, Oficio II, 16K, ISO B5, Koperta #10, Koperta #9, Koperta #6 3/4, Koperta Monarch, Koperta DL, Koperta C5, Hagaki (Karton), Oufukuhagaki (Zwrotna karta pocztowa), Youkei 4, Youkei 2, Niestandardowy (od 70 × 148 mm do 216 × 356 mm)
Obszar druku		Margines u góry strony, na dole i po bokach wynosi 4,2 mm.
Czas nagrzewania (23°C, 60%)	Urządzenie włączone	29 sekund lub mniej
	Tryb uśpienia	ECOSYS P5021cdn/ECOSYS P5021cdw 12 sekund lub mniej ECOSYS P5026cdn/ECOSYS P5026cdw 13 sekund lub mniej
Pojemność papieru	Kaseta	250 arkuszy (80 g/m ²)*1
	Taca uniwersalna	50 arkuszy (rozmiar A4/Letter lub mniejszy) (80 g/m ²)
Pojemność tacy wyjściowej	Taca wewnętrzna	150 arkuszy (80 g/m ²)
Technika zapisu obrazu		Przy użyciu lasera półprzewodnikowego i elektrofotografii
Pamięć		512 MB
Interfejs		Złącze interfejsu USB: 1 (Hi-Speed USB) Interfejs sieciowy: 1 (10 BASE-T/100 BASE-TX/1000 BASE-T) Gniazdo USB: 1 (Hi-Speed USB) Obsługa bezprzewodowej sieci lokalnej*2

*1 Aż do linii górnego limitu w kasecie.

*2 Tylko ECOSYS P5021cdw/ECOSYS P5026cdw

Pozycja		Opis
Warunki pracy	Temperatura	Od 10 do 32,5°C
	Wilgotność	Od 10 do 80%
	Wysokość	Maksymalnie 3500 m
	Oświetlenie	Maksymalnie 1500 luksów
Wymiary (S × G × W) (bez procesora dokumentów)		410 × 410 × 329 mm
Masa (bez pojemnika z tonerem)		Ok. 21 kg
Wymagane miejsce (S × G) (użycie tacy uniwersalnej)		410 × 594 mm
Zasilanie		ECOSYS P5021cdn/ECOSYS P5021cdw Model zasilany 230 V: od 220 do 240 V~50 Hz 4,5 A ECOSYS P5026cdn/ECOSYS P5026cdw Model zasilany 230 V: od 220 do 240 V~50 Hz 4,5 A
Zużycie energii produktu w trybie gotowości sieciowej (gdy wszystkie porty sieciowe są podłączone.)		2,0 W
Wyposażenie opcjonalne		➔ Urządzenia opcjonalne (strona 7-2)

Funkcje drukarki

Pozycja		Opis		
Prędkość drukowania	ECOSYS P5021cdn ECOSYS P5021cdw		Drukowanie monochromatyczne	Drukowanie pełnokolorowe
		A4/A5	21 arkuszy/min	21 arkuszy/min
		Letter	22 arkusze/min	22 arkusze/min
		Legal	18 arkuszy/min	18 arkuszy/min
		B5	22 arkusze/min	22 arkusze/min
		A5-R	22 arkusze/min	22 arkusze/min
		A6	22 arkusze/min	22 arkusze/min
		16K	22 arkusze/min	22 arkusze/min
	ECOSYS P5026cdn ECOSYS P5026cdw		Drukowanie monochromatyczne	Drukowanie pełnokolorowe
		A4/A5	26 arkuszy/min	26 arkuszy/min
		Letter	27 arkuszy/min	27 arkuszy/min
		Legal	22 arkusze/min	22 arkusze/min
		B5	27 arkuszy/min	27 arkuszy/min
		A5-R	27 arkuszy/min	27 arkuszy/min
A6		27 arkuszy/min	27 arkuszy/min	
16K		27 arkuszy/min	27 arkuszy/min	
Czas pierwszego wydruku (A4, z kasety)	Monochromatyczne	ECOSYS P5021cdn/ECOSYS P5021cdw 11 sekund lub mniej ECOSYS P5026cdn/ECOSYS P5026cdw 9,5 sekund lub mniej		
	Kolor	ECOSYS P5021cdn/ECOSYS P5021cdw 12,5 sekund lub mniej ECOSYS P5026cdn/ECOSYS P5026cdw 10,5 sekund lub mniej		
Rozdzielczość		9600 dpi (odpowiednik) × 600 dpi, 1200 dpi × 1200 dpi (rozdzielczość danych 600 dpi.) ^{*1}		
System operacyjny		Windows XP, Windows Server 2003, Windows Vista, Windows 7, Windows 8, Windows 8.1, Windows 10, Windows Server 2008/R2, Windows Server 2012/R2, Mac OS 10.5 lub nowszy		
Interfejs		Złącze interfejsu USB: 1 (Hi-Speed USB) Interfejs sieciowy: 1 (10 BASE-T/100 BASE-TX/1000 BASE-T) Obsługa bezprzewodowej sieci lokalnej ^{*2}		
Język opisu strony		PRESCRIBE		
Emulacja		PCL6 (PCL-XL, PCL5c), KPDL3 (zgodny z PostScript3), PDF, XPS, OpenXPS		

*1 Prędkość przetwarzania będzie niższa niż normalna.

*2 Tylko ECOSYS P5021cdw/ECOSYS P5026cdw

Podajnik papieru

Pozycja	Opis
Metoda podawania papieru	Walek opóźniający (liczba arkuszy: 250, 80 g/m ² , 1 kaseta)
Rozmiar papieru	A4, B5, A5-R, A5, A6, B6, Letter, Legal, Folio, 216 × 340 mm, Statement-R, Executive, Oficio II, 16K, ISO B5, Niestandardowy (od 105 × 148 mm do 216 × 356 mm)
Obsługiwane rodzaje papieru	Gramatura papieru: Od 60 do 163 g/m ² Typy nośników: Zwykły, Makulaturowy, Papier specjalny
Wymiary (S × G × W)	410 × 447,5 × 147 mm
Masa	Ok. 3,6 kg



NOTATKA

Skonsultuj się z dystrybutorem lub przedstawicielem serwisu, aby uzyskać informacje na temat zalecanych rodzajów papieru.

Indeks

A

AirPrint 4-10

C

Command Center RX 2-34

Czas pierwszego wydruku 7-5

Czyszczenie 6-2

Jednostka podawania papieru 6-2

D

Dane techniczne

funkcje drukowania 7-5

podajnik papieru (500 arkuszy) 7-6

urządzenie 7-3

Drukarka

ustawienia drukowania 4-2

Drukowanie zkomputera 4-4

Dźwignia blokady pojemnika z tonerem 2-4

E

Ekran pomocy 2-11

Energy Star (ENERGY STAR®) Program 1-11

F

Funkcja automatycznego drukowania dwustronnego 1-11

Funkcja sterowania oszczędnością energii 1-11

G

Gniazdo pamięci USB 2-2

Gniazdo zabezpieczenia przed kradzieżą 2-2

Google Cloud Print 4-10

GPL/LGPL 1-8

I

Informacje prawne 1-7

Instalacja

dezinstalacja 2-30

oprogramowanie 2-23

Instalowanie

Macintosh 2-31

Windows 2-24

K

Kabel sieciowy

podłączanie 2-6

Kabel USB

Podłączanie 2-7

Kabel zasilania

Podłączanie 2-7

Kaseta

ładowanie papieru 3-4, 3-7

Kaseta 1 2-2

Kaseta 2 2-5

Kwestia nazw handlowych 1-7

M

Monotype Imaging License Agreement 1-9

Mopria 4-10

N

Nazwa 2-12

Nazwy części 2-2

O

Ogranicznik papieru 2-2

Ograniczone użycie tego produktu 1-6

OpenSSL License 1-8

Original SSLeay License 1-8

Oryginał

rozmiar x

Ostrzeżenia dotyczące obsługi 1-4

Oszczędzanie zasobów - Papier 1-11

Otoczenie 1-3

Oznaczenia stosowane w tym podręczniku ix

Oznaczenia związane z bezpieczeństwem stosowane w tym podręczniku 1-2

P

Panel operacyjny 2-2

Papier

ładowanie kartonu 5-4

ładowanie kopert 5-4

ładowanie papieru 3-2

ładowanie papieru do kaset 3-4, 3-7

Parametry 7-3

Podłączanie

kabel sieciowy 2-6

kabel USB 2-7

Kabel zasilania 2-7

kabel zasilania 2-7

Podręczniki dostarczane z urządzeniem vii

Pojemnik z tonerem (Black) 2-4

Pojemnik z tonerem (Cyan) 2-4

Pojemnik z tonerem (Magenta) 2-4

Pojemnik z tonerem (Yellow) 2-4

Pokrywa oryginałów 2-3

Pokrywa utrwalacza 2-3

Prawa pokrywa 2-2

Prędkość drukowania 7-5

Procesor dokumentów

nazwy części 2-2

Product Library vii

Prowadnica długości papieru 2-3, 3-4, 3-7

Prowadnice szerokości papieru 2-3, 3-4, 3-7

Przestroga 1-2

Przycisk (otwieranie prawej pokrywy) 2-2

R

Reagowanie na komunikaty o błędach 6-13

Regularna konserwacja 6-2

Rozdzielczość 7-5

Rozwiązywanie problemów 6-7

S

- Sieć
 - przygotowanie 2-16
- Sprawdzanie licznika 2-33
- Sterownik drukarki
 - pomoc 4-3
- Symbole 1-2

Ś

- Środki ostrożności dotyczące lokalnych sieci bezprzewodowych 1-5
- Środki ostrożności dotyczące ładowania papieru 3-4, 3-7

T

- Taca górna 1-i, 2-2
- Taca pomocnicza 2-3
- Taca uniwersalna 2-3
- TCP/IP (IPv4)
 - Ustawienia 2-16
- Tylna pokrywa 1 2-2
- Tylna pokrywa 2 2-5

U

- Uchwyty 2-2
- Urządzenia opcjonalne
 - przeгляд 7-2
- Ustawianie daty i godziny 2-14
- Ustawienia drukowania 4-2
- Ustawienia wydruku 4-9
- Usuwanie awarii 6-7

W

- Włączanie 2-8
- Wylogowanie 2-13
- Wyłączanie 2-8
- Wyłącznik zasilania 2-2

Z

- Zacięcia papieru
 - kaseta 1 6-25
 - kaseta 2 6-25
 - taca uniwersalna 6-28
 - Tylna pokrywa 1 6-31
 - wskaźniki lokalizacji zacięcia papieru 6-24
- Zacięty papier 6-24
- Zarządzanie energią 1-11
- Zarządzanie logowaniem użytkownika
 - Logowanie 2-12
 - Wylogowanie 2-13
- Zliczanie liczby wydrukowanych stron
 - licznik 2-33
- Złącze interfejsu sieciowego 2-3
- Złącze interfejsu USB 2-3

**QUALITY
CERTIFICATE**

This machine has passed
all quality controls and
final inspection

PASSIONATE PEOPLE. FROM ALL OVER THE WORLD.



KYOCERA Document Solutions Europe B.V.

Bloemlaan 4, 2132 NP Hoofddorp,
The Netherlands
Phone: +31-20-654-0000
Fax: +31-20-653-1256



KYOCERA Document Solutions Nederland B.V.

Beechavenue 25, 1119 RA Schiphol-Rijk,
The Netherlands
Phone: +31-20-5877200
Fax: +31-20-5877260



KYOCERA Document Solutions (U.K.) Limited

Eldon Court, 75-77 London Road,
Reading, Berkshire RG1 5BS,
United Kingdom
Phone: +44-118-931-1500
Fax: +44-118-931-1108



KYOCERA Document Solutions Italia S.p.A.

Via Monfalcone 15, 20132, Milano, Italy
Phone: +39-02-921791
Fax: +39-02-92179-600



KYOCERA Document Solutions Belgium N.V.

Sint-Martinusweg 199-201 1930 Zaventem,
Belgium
Phone: +32-2-7209270
Fax: +32-2-7208748



KYOCERA Document Solutions France S.A.S.

Espace Technologique de St Aubin
Route de l'Orme 91195 Gif-sur-Yvette CEDEX,
France
Phone: +33-1-69852600
Fax: +33-1-69853409



KYOCERA Document Solutions Espana, S.A.

Edificio Kyocera, Avda. de Manacor No.2,
28290 Las Matas (Madrid), Spain
Phone: +34-91-6318392
Fax: +34-91-6318219



KYOCERA Document Solutions Finland Oy

Atomitie 5C, 00370 Helsinki,
Finland
Phone: +358-9-47805200
Fax: +358-9-47805390



KYOCERA Document Solutions Europe B.V., Amsterdam (NL) Zürich Branch

Hohlstrasse 614, 8048 Zürich,
Switzerland
Phone: +41-44-9084949
Fax: +41-44-9084950



KYOCERA Bilgitas Document Solutions Turkey A.S.

Gülbahar Mahallesi Otello Kamil Sk. No:6 Mecidiyeköy
34394 Şişli İstanbul, Turkey
Phone: +90-212-356-7000
Fax: +90-212-356-6725



KYOCERA Document Solutions Deutschland GmbH

Otto-Hahn-Strasse 12, 40670 Meerbusch,
Germany
Phone: +49-2159-9180
Fax: +49-2159-918100



KYOCERA Document Solutions Austria GmbH

Altmanndorferstraße 91, Stiege 1, 2. OG, Top 1, 1120, Wien,
Austria
Phone: +43-1-863380
Fax: +43-1-86338-400



KYOCERA Document Solutions Nordic AB

Esbogatan 16B 164 75 Kista,
Sweden
Phone: +46-8-546-550-00
Fax: +46-8-546-550-10



KYOCERA Document Solutions Norge Nuf

Olaf Helsetsv. 6, 0619 Oslo,
Norway
Phone: +47-22-62-73-00
Fax: +47-22-62-72-00



KYOCERA Document Solutions Danmark A/S

Ejby Industrivej 60, DK-2600 Glostrup,
Denmark
Phone: +45-70223880
Fax: +45-45765850



KYOCERA Document Solutions Portugal Lda.

Rua do Centro Cultural, 41 (Alvalade) 1700-106 Lisboa,
Portugal
Phone: +351-21-843-6780
Fax: +351-21-849-3312



KYOCERA Document Solutions South Africa (Pty) Ltd.

KYOCERA House, Hertford Office Park,
90 Bekker Road (Cnr. Allandale), Midrand, South Africa
Phone: +27-11-540-2600
Fax: +27-11-466-3050



KYOCERA Document Solutions Russia LLC.

Building 2, 51/4, Schepkina St., 129110, Moscow,
Russia
Phone: +7(495)741-0004
Fax: +7(495)741-0018



KYOCERA Document Solutions Middle East

Dubai Internet City, Bldg. 17,
Office 157 P.O. Box 500817, Dubai,
United Arab Emirates
Phone: +971-04-433-0412



KYOCERA Document Solutions Inc.

2-28, 1-chome, Tamatsukuri, Chuo-ku
Osaka 540-8585, Japan
Phone: +81-6-6764-3555
<http://www.kyoceradocumentsolutions.com>

