



Document Solutions



> PRINT

ECOSYS P2035d
ECOSYS P2135d

PODREĆCZNIK OBSŁUGI



Niniejszy podręcznik obsługi przeznaczony jest dla modeli ECOSYS P2035d oraz ECOSYS P2135d.



Notatka Ten podręcznik zawiera informacje dotyczące eksploatacji modeli wykorzystujących wielkości w calach i milimetrach.

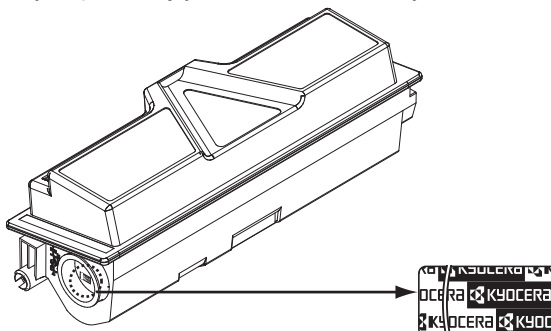
Na zrzutach ekranów przedstawiono wersję wykorzystującą cale. Jeśli używany model wykorzystuje jednostki metryczne, zrzuty należy wykorzystywać tylko w celach referencyjnych. W tekście zawarto tylko komunikaty dotyczące wielkości w calach, jeśli różniły się one tylko wielkością znaków. Jeśli komunikaty różnią się nawet w niewielkim stopniu, w tym podręczniku dodano wartości metryczne w nawiasach.

Ten podręcznik obsługi ma na celu pomoc w prawidłowej obsłudze urządzenia, przeprowadzaniu rutynowej konserwacji i podejmowaniu koniecznych drobnych czynności naprawczych, tak by użytkownik miał zawsze do dyspozycji urządzenie w dobrym stanie.

Przed rozpoczęciem użytkowania urządzenia proszę przeczytać ten podręcznik obsługi i mieć go pod ręką, by móc łatwo skorzystać ze wskazówek w nim zawartych.

Zaleca się korzystanie z oryginalnych materiałów firmy Kyocera. Firma Kyocera nie ponosi żadnej odpowiedzialności za szkody spowodowane użyciem w tym urządzeniu materiałów innych producentów.

Etykieta pokazana na ilustracji upewnia użytkownika, że dostarczane części posiadają nasz znak towarowy.



Spis treści

	Informacje o regulacjach prawnych i bezpieczeństwie	iii
1	Części urządzenia	1-1
	Elementy z przodu drukarki	1-2
	Elementy z tyłu drukarki	1-3
	Panel operacyjny	1-4
	Wskaźniki	1-5
	Klawisze	1-6
2	Ładowanie papieru	2-1
	Wskazówki ogólne	2-2
	Wybór właściwego papieru	2-4
	Typ papieru	2-11
	Przygotowanie papieru	2-12
	Wkładanie papieru do kasety	2-12
	Umieszczanie papieru na tacy uniwersalnej	2-15
3	Podłączanie i drukowanie	3-1
	Połączenia	3-2
	Instalowanie sterownika drukarki	3-4
	Drukowanie	3-12
	Status Monitor (Monitor stanu)	3-13
	Configuration Tool (Narzędzie konfiguracyjne)	3-16
4	Konserwacja	4-1
	Informacje ogólne	4-2
	Wymiana zbiornika tonera	4-2
	Wymiana zestawu konserwacyjnego	4-5
	Czyszczenie drukarki	4-6
	Dłuższe nieużywanie oraz przenoszenie drukarki	4-9
5	Rozwiązywanie problemów	5-1
	Wskazówki ogólne	5-2
	Problemy z jakością wydruków	5-4
	Informacje o wskaźnikach	5-6
	Usuwanie zacięć papieru	5-12
6	Wyposażenie opcjonalne	6-1
	Informacje ogólne	6-2
	Moduły rozszerzenia pamięci	6-3
	Wyjmowanie modułu pamięci	6-5
	Sprawdzenie rozszerzonej pamięci	6-5
	Podajnik papieru (PF-100)	6-6
	Karta interfejsu sieciowego (IB-23)	6-7
7	Załącznik	7-1
	Dane techniczne	7-2
	Wymagania dotyczące ochrony środowiska	7-4
	Indeks	1

Informacje o regulacjach prawnych i bezpieczeństwie

Przed rozpoczęciem użytkowania urządzenia należy zapoznać się z tymi informacjami. Ten rozdział zawiera informacje na następujące tematy:

Informacje prawne	iv
Umowy licencyjne	vi
Informacje dotyczące bezpieczeństwa	x
Symbole	xiv
Ostrzeżenia dotyczące instalacji	xv
Ostrzeżenia dotyczące eksploatacji	xvii
Informacje o niniejszym Podręczniku obsługi	xx
Oznaczenia stosowane w tym podręczniku	xxi

Informacje prawne



UWAGA FIRMA NIE PONOSI ODPOWIEDZIALNOŚCI ZA SZKODY SPOWODOWANE NIEWŁAŚCIWĄ INSTALACJĄ.

Uwaga dotycząca oprogramowania

OPROGRAMOWANIE UŻYWANE Z TĄ DRUKARKĄ MUSI OBSŁUGIWAĆ TRYB EMULACJI DRUKARKI. Drukarka jest fabrycznie ustawiona na emulację PCL. Tryb emulacji można zmienić.

Uwaga

Informacje podane w tym podręczniku mogą ulec zmianie bez uprzedzenia. W przyszłych wydaniach mogą zostać dodane strony.

Firma przeprasza za wszelkie błędy techniczne lub typograficzne w niniejszym wydaniu i nie bierze odpowiedzialności za jakiegokolwiek wypadki wynikające ze stosowania się do zaleceń niniejszej instrukcji. Firma nie ponosi również odpowiedzialności za usterki w oprogramowaniu systemowym drukarki (zawartym w jej pamięci ROM).

Niniejszy podręcznik oraz wszelkie materiały sprzedawane i dostarczane podczas sprzedaży drukarki stronicowej lub mające z nią związek są chronione prawem autorskim. Wszelkie prawa zastrzeżone. Kopiowanie oraz inny sposób powielania całości lub części tego podręcznika oraz materiałów chronionych prawami autorskimi bez wcześniejszej pisemnej zgody firmy KYOCERA Document Solutions Inc. jest zakazane. Wszelkie kopie całości lub części tego podręcznika oraz dowolne jego elementy podlegające prawu autorskiemu muszą zawierać takie samo zastrzeżenie praw autorskich, jak materiał, z którego została zrobiona kopia.

Znaki handlowe

- PRESCRIBE i ECOSYS są zarejestrowanymi znakami towarowymi firmy Kyocera Corporation.
- KPDL jest znakiem towarowym firmy Kyocera Corporation.
- Microsoft, Windows, Windows XP, Windows Server 2003, Windows Vista, Windows Server 2008, Windows 7, Windows Server 2012, Windows 8 i Internet Explorer są zarejestrowanymi znakami towarowymi lub znakami towarowymi firmy Microsoft Corporation w Stanach Zjednoczonych i/lub innych krajach.
- PCL jest znakiem towarowym firmy Hewlett-Packard Company.
- Adobe Acrobat, Adobe Reader i PostScript są znakami towarowymi firmy Adobe Systems, Incorporated.
- Ethernet jest zarejestrowanym znakiem towarowym firmy Xerox Corporation.
- NetWare jest zarejestrowanym znakiem towarowym firmy Novell, Inc.
- IBM jest zarejestrowanym znakiem towarowym firmy International Business Machines Corporation.

-
- AppleTalk, Bonjour, Macintosh i Mac OS są znakami towarowymi firmy Apple Inc. zarejestrowanymi w Stanach Zjednoczonych i innych krajach.
 - ENERGY STAR jest znakiem zastrzeżonym w USA.
 - iOS jest znakiem towarowym i zarejestrowanym znakiem towarowym firmy Cisco w Stanach Zjednoczonych i w innych krajach i jest używany na licencji Apple Inc.

Wszelkie inne marki i nazwy produktów są znakami towarowymi lub zastrzeżonymi znakami towarowymi odpowiednich firm.

Produkt ten został zaprogramowany za pomocą systemu Tornado™ Real Time Operating System oraz narzędzi firmy Wind River Systems.

Niniejszy produkt zawiera czcionki UFST™ i MicroType® firmy Monotype Imaging Inc.

Umowy licencyjne

IBM Program License Agreement

Poniższe oświadczenia zostały celowo zamieszczone w języku angielskim.

THE DEVICE YOU HAVE PURCHASED CONTAINS ONE OR MORE SOFTWARE PROGRAMS (“PROGRAMS”) WHICH BELONG TO INTERNATIONAL BUSINESS MACHINES CORPORATION (“IBM”). THIS DOCUMENT DEFINES THE TERMS AND CONDITIONS UNDER WHICH THE SOFTWARE IS BEING LICENSED TO YOU BY IBM. IF YOU DO NOT AGREE WITH THE TERMS AND CONDITIONS OF THIS LICENSE, THEN WITHIN 14 DAYS AFTER YOUR ACQUISITION OF THE DEVICE YOU MAY RETURN THE DEVICE FOR A FULL REFUND. IF YOU DO NOT SO RETURN THE DEVICE WITHIN THE 14 DAYS, THEN YOU WILL BE ASSUMED TO HAVE AGREED TO THESE TERMS AND CONDITIONS.

The Programs are licensed not sold. IBM, or the applicable IBM country organization, grants you a license for the Programs only in the country where you acquired the Programs. You obtain no rights other than those granted you under this license.

The term “Programs” means the original and all whole or partial copies of it, including modified copies or portions merged into other programs. IBM retains title to the Programs. IBM owns, or has licensed from the owner, copyrights in the Programs.

1. License

Under this license, you may use the Programs only with the device on which they are installed and transfer possession of the Programs and the device to another party.

If you transfer the Programs, you must transfer a copy of this license and any other documentation to the other party. Your license is then terminated. The other party agrees to these terms and conditions by its first use of the Program.

You may not:

1. use, copy, modify, merge, or transfer copies of the Program except as provided in this license;
2. reverse assemble or reverse compile the Program; or
3. sublicense, rent, lease, or assign the Program.

2. Limited Warranty

The Programs are provided “AS IS.”

THERE ARE NO OTHER WARRANTIES COVERING THE PROGRAMS (OR CONDITIONS), EXPRESS OR IMPLIED, INCLUDING, BUT NOT LIMITED TO, THE IMPLIED WARRANTIES OF MERCHANTABILITY AND FITNESS FOR A PARTICULAR PURPOSE.

Some jurisdictions do not allow the exclusion of implied warranties, so the above exclusion may not apply to you.

3. Limitation of Remedies

IBM's entire liability under this license is the following;

For any claim (including fundamental breach), in any form, related in any way to this license, IBM's liability will be for actual damages only and will be limited to the greater of:

1. the equivalent of U.S. \$25,000 in your local currency; or
2. IBM's then generally available license fee for the Program

This limitation will not apply to claims for bodily injury or damages to real or tangible personal property for which IBM is legally liable.

IBM will not be liable for any lost profits, lost savings, or any incidental damages or other economic consequential damages, even if IBM, or its authorized supplier, has been advised of the possibility of such damages. IBM will not be liable for any damages claimed by you based on any third party claim. This limitation of remedies also applies to any developer of Programs supplied to IBM. IBM's and the developer's limitations of remedies are not cumulative. Such developer is an intended beneficiary of this Section. Some jurisdictions do not allow these limitations or exclusions, so they may not apply to you.

4. General

You may terminate your license at any time. IBM may terminate your license if you fail to comply with the terms and conditions of this license. In either event, you must destroy all your copies of the Program. You are responsible for payment of any taxes, including personal property taxes, resulting from this license. Neither party may bring an action, regardless of form, more than two years after the cause of action arose. If you acquired the Program in the United States, this license is governed by the laws of the State of New York. If you acquired the Program in Canada, this license is governed by the laws of the Province of Ontario. Otherwise, this license is governed by the laws of the country in which you acquired the Program.

Potwierdzenie znaku handlowego Typeface

Wszystkie czcionki w tej drukarce posiadają licencję firmy Monotype Imaging Inc.

Helvetica, Palatino i Times są zastrzeżonymi znakami handlowymi firmy Linotype-Hell AG. ITC Avant Garde Gothic, ITC Bookman, ITC ZapfChancery i ITC Zapf Dingbats są zastrzeżonymi znakami handlowymi firmy International Typeface Corporation.

Monotype Imaging License Agreement

Poniższe oświadczenia zostały celowo zamieszczone w języku angielskim.

1. "Software" shall mean the digitally encoded, machine readable, scalable outline data as encoded in a special format as well as the UFST Software.
2. You agree to accept a non-exclusive license to use the Software to reproduce and display weights, styles and versions of letters, numerals, characters and symbols ("Typefaces") solely for your own customary business or personal purposes at the address stated on the registration card you return to Monotype Imaging. Under the terms of this License Agreement, you have the right to use the Fonts on up to three printers. If you need to have access to the fonts on more than three printers, you need to acquire a multi-user license

agreement which can be obtained from Monotype Imaging. Monotype Imaging retains all rights, title and interest to the Software and Typefaces and no rights are granted to you other than a License to use the Software on the terms expressly set forth in this Agreement.

3. To protect proprietary rights of Monotype Imaging, you agree to maintain the Software and other proprietary information concerning the Typefaces in strict confidence and to establish reasonable procedures regulating access to and use of the Software and Typefaces.
4. You agree not to duplicate or copy the Software or Typefaces, except that you may make one backup copy. You agree that any such copy shall contain the same proprietary notices as those appearing on the original.
5. This License shall continue until the last use of the Software and Typefaces, unless sooner terminated. This License may be terminated by Monotype Imaging if you fail to comply with the terms of this License and such failure is not remedied within thirty (30) days after notice from Monotype Imaging. When this License expires or is terminated, you shall either return to Monotype Imaging or destroy all copies of the Software and Typefaces and documentation as requested.
6. You agree that you will not modify, alter, disassemble, decrypt, reverse engineer or decompile the Software.
7. Monotype Imaging warrants that for ninety (90) days after delivery, the Software will perform in accordance with Monotype Imaging-published specifications, and the diskette will be free from defects in material and workmanship. Monotype Imaging does not warrant that the Software is free from all bugs, errors and omissions.
8. THE PARTIES AGREE THAT ALL OTHER WARRANTIES, EXPRESSED OR IMPLIED, INCLUDING WARRANTIES OF FITNESS FOR A PARTICULAR PURPOSE AND MERCHANTABILITY, ARE EXCLUDED.
9. Your exclusive remedy and the sole liability of Monotype Imaging in connection with the Software and Typefaces is repair or replacement of defective parts, upon their return to Monotype Imaging.
10. IN NO EVENT WILL MONOTYPE IMAGING BE LIABLE FOR LOST PROFITS, LOST DATA, OR ANY OTHER INCIDENTAL OR CONSEQUENTIAL DAMAGES, OR ANY DAMAGES CAUSED BY ABUSE OR MISAPPLICATION OF THE SOFTWARE AND TYPEFACES.
11. Massachusetts U.S.A. law governs this Agreement.
12. You shall not sublicense, sell, lease, or otherwise transfer the Software and/or Typefaces without the prior written consent of Monotype Imaging.
13. Use, duplication or disclosure by the Government is subject to restrictions as set forth in the Rights in Technical Data and Computer Software clause at FAR 252-227-7013, subdivision (b)(3)(ii) or subparagraph (c)(1)(ii), as appropriate. Further use, duplication or disclosure is subject to restrictions applicable to restricted rights software as set forth in FAR 52.227-19 (c)(2).

14. YOU ACKNOWLEDGE THAT YOU HAVE READ THIS AGREEMENT, UNDERSTAND IT, AND AGREE TO BE BOUND BY ITS TERMS AND CONDITIONS. NEITHER PARTY SHALL BE BOUND BY ANY STATEMENT OR REPRESENTATION NOT CONTAINED IN THIS AGREEMENT. NO CHANGE IN THIS AGREEMENT IS EFFECTIVE UNLESS WRITTEN AND SIGNED BY PROPERLY AUTHORIZED REPRESENTATIVES OF EACH PARTY. BY OPENING THIS DISKETTE PACKAGE, YOU AGREE TO ACCEPT THE TERMS AND CONDITIONS OF THIS AGREEMENT.

Informacje dotyczące bezpieczeństwa

Nadajnik częstotliwości radiowych

Urządzenie zawiera moduł nadajnika. Producent (KYOCERA Document Solutions Inc.) niniejszym oświadcza, że to urządzenie (drukarka stronicowa), model ECOSYS P2035d oraz ECOSYS P2135d, spełnia podstawowe wymagania oraz inne istotne postanowienia Dyrektywy 1999/5/EC.

Radio Tag Technology

W niektórych państwach technologia radiowa użyta w tym urządzeniu służąca do identyfikacji zbiornika tonera może wymagać zezwoleń, a użycie tego urządzenia może być w rezultacie zabronione.

Etykiety ostrzegawcze

Drukarka zawiera następujące etykiety.

Laser wewnątrz drukarki
(Ostrzeżenie o promieniowaniu laserowym)

DANGER • CLASS 3B INVISIBLE LASER RADIATION WHEN OPEN. AVOID DIRECT EXPOSURE TO BEAM.

ATTENTION • CLASSE 3B RAYONNEMENT LASER INVISIBLE EN CAS D'OUVERTURE. EXPOSITION DANGEREUSE AU FAISCEAU.

VORSICHT • KLASSE 3B UNSICHTBARE LASERSTRAHLUNG, WENN ABDECKUNG GEÖFFNET. NICHT DEM STRAHL AUSSETZEN.

ATTENZIONE • CLASSE 3B RADIAZIONE LASER INVISIBLE IN CASO DI APERTURA. EVITARE L'ESPOSIZIONE AL FASCIO.

PRECAUCION • CLASSE 3B RADIACIONE LASER INVISIBLE CUANDO SE ABRE. EVITAR EXPONERSE AL RAYO.

VARO! • AVATTAESSA OLET ALTIINA LUOKAN 3B NÄKYMÄTTÖMÄLLE LASERÄTILYLLE. ÄLÄ KATSO SÄTEESEEN.

警告 • 该产品为3B类不可见激光产品，打开盖子后会有激光辐射，请避免激光照射。

警告 • 該產品為3B類不可見激光產品，打開蓋子後會有激光輻射，請避免激光照射。

위험 • CLASS 3B 레이저광선을 직접 조사하지 마세요.

警告 • ここを覗くとクラス3B不可視レーザー光が射します。ビームを直接視したり、触れないでください。

CAUTION
HOT SURFACE

ACHTUNG
HEISSE OBERFLÄCHE

ATTENTION
TEMPÉRATURE ÉLEVÉE

ATTENCION
EXTERIOR CALIENTE

ATTENZIONE
SUPERFICIE CHE SCOTIA

高温注意

고온 주의

ECOSYS P2035d

ECOSYS P2135d

Koncentracja ozonu

Drukarki te wytwarzają ozon (O₃), który może gromadzić się w miejscu instalacji i wydzielać nieprzyjemny zapach. Aby zmniejszyć stężenie ozonu do wartości niższej niż 0,1 ppm zalecamy, aby drukarka nie była instalowana na niewielkiej przestrzeni, gdzie wentylacja może być utrudniona.

EN ISO 7779

Maschinenlärminformations-Verordnung 3. GPSGV, 06.01.2004: Der höchste Schalldruckpegel beträgt 70 dB (A) oder weniger gemäß EN ISO 7779.

EK1-ITB 2000

Das Gerät ist nicht für die Benutzung im unmittelbaren Gesichtsfeld am Bildschirmarbeitsplatz vorgesehen. Um störende Reflexionen am Bildschirmarbeitsplatz zu vermeiden, darf dieses Produkt nicht im unmittelbaren Gesichtsfeld platziert werden.

Zrzeczenie odpowiedzialności

Firma KYOCERA Document Solutions nie ponosi żadnej odpowiedzialności w stosunku do klientów ani innych osób fizycznych lub prawnych za szkody pośrednio lub bezpośrednio spowodowane (lub uważane za spowodowane) przez urządzenia sprzedawane bądź dostarczane przez firmę. Dotyczy to w szczególności przerw w świadczeniu usług, utraty zysku lub przewidywanego zysku bądź szkód następczych wynikłych ze stosowania lub działania urządzenia albo oprogramowania.

Safety Instructions Regarding the Disconnection of Power

Caution: The power plug is the main isolation device! Other switches on the equipment are only functional switches and are not suitable for isolating the equipment from the power source.

VORSICHT: Der Netzstecker ist die Hauptsoliervorrichtung! Die anderen Schalter auf dem Gerät sind nur Funktionsschalter und können nicht verwendet werden, um den Stromfluß im Gerät zu unterbrechen.

Funkcja oszczędzania energii

Drukarka jest wyposażona w tryb uśpienia, w którym funkcje drukarki są w stanie oczekiwania, ale pobór energii jest zmniejszony do minimum, kiedy urządzenie nie pracuje przez określony czas.

Tryb uśpienia

Drukarka automatycznie przechodzi w tryb uśpienia po upływie 1 minuty od ostatniego użycia. Długość czasu braku aktywności, który musi upłynąć, zanim zostanie uaktywniony tryb uśpienia, można zwiększyć.

Tryb wyłączenia

Drukarka jest automatycznie przełączana w tryb wyłączenia po upływie 1 godziny od ostatniego użycia. Okres, po którym drukarka zostanie automatycznie przełączona w tryb wyłączenia, może być wydłużony.

Druk dwustronny

To urządzenie jest standardowo wyposażone w funkcję druku dwustronnego. Na przykład kopiując dwa jednostronne oryginały na pojedynczym arkuszu papieru, jako kopię dwustronną, można zmniejszyć ilość zużytego papieru.

Drukowanie w trybie druku dwustronnego pozwala zmniejszyć zużycie papieru i przyczynia się do zachowania zasobów leśnych. W trybie druku dwustronnego używana jest również mniejsza ilość papieru, co pozwala ograniczyć koszty. Zaleca się, aby na urządzeniach obsługujących druk dwustronny ten tryb był włączony domyślnie.

Oszczędzanie zasobów — papier

Ze względu na konieczność ochrony i wykorzystywania surowców w sposób nienaruszający równowagi ekologicznej, zalecane jest stosowanie papieru z makulatury oraz papieru nowego, posiadającego atesty organizacji ekologicznych lub oznaczonego w sposób potwierdzający spełnienie normy EN 12281:2002*¹ lub podobnego standardu jakości.

Urządzenie to obsługuje również drukowanie na papierze o gramaturze 64 g/m². Użycie takiego papieru, zawierającego mniej surowców, może prowadzić do dalszego zachowania zasobów leśnych.

*1: EN12281:2002 „Papier drukowy i biurowy — wymagania dotyczące papieru do kopiowania z zastosowaniem suchego toneru”

Przedstawiciel działu sprzedaży lub działu serwisu może udzielić informacji dotyczących zalecanych typów papieru.

Korzyści dla środowiska wynikające z „zarządzania energią”

W celu zmniejszenia zużycia energii w czasie bezczynności urządzenie to wyposażono w funkcję zarządzania energią, która automatycznie włącza tryb oszczędzania energii, gdy urządzenie pozostaje w stanie bezczynności przez określony czas.

Mimo, że powrót urządzenia do trybu READY w trybie oszczędzania energii zajmuje nieco czasu, można w ten sposób uzyskać znaczne zmniejszenie zużycia energii. Zaleca się używanie urządzenia z domyślnym czasem aktywacji trybu oszczędzania energii.

Energy Star (Program ENERGY STAR®)



Jako firma uczestnicząca w międzynarodowym programie Energy Star, zdecydowaliśmy, że urządzenie będzie zgodne ze standardami ustanowionymi w ramach międzynarodowego programu Energy Star.

ENERGY STAR® jest dobrowolnym programem dotyczącym wydajności energetycznej, mającym na celu rozwój i promowanie stosowania produktów o wysokiej wydajności energetycznej, tak aby zapobiegać globalnemu ociepleniu. Kupując produkty posiadające kwalifikację ENERGY STAR®, klienci mogą pomóc zmniejszyć emisję gazów cieplarnianych podczas użytkowania produktów oraz obniżyć koszty związane z energią.

Symbole

Elementy tego podręcznika oraz części urządzenia opatrzone symbolami stanowiącymi ostrzeżenia mające na celu ochronę użytkownika, innych osób oraz otoczenia, a także zapewnienie prawidłowego i bezpiecznego użytkowania urządzenia. Symbole i ich znaczenia są przedstawione poniżej.



NIEBEZPIECZEŃSTWO: Oznacza, że nieuwaga lub niestosowanie się do podanych zaleceń może spowodować poważne obrażenia, a nawet śmierć.



OSTRZEŻENIE: Oznacza, że nieuwaga lub niestosowanie się do podanych zaleceń może spowodować poważne obrażenia, a nawet śmierć.



UWAGA: Oznacza, że nieuwaga lub niestosowanie się do podanych zaleceń może spowodować obrażenia lub uszkodzenia mechaniczne.

Podane symbole wskazują, że dana sekcja zawiera ostrzeżenia. Wewnątrz symbolu podany jest określony rodzaj uwagi.



.... [Ostrzeżenie ogólne]



.... [Ostrzeżenie o możliwości porażenia prądem elektrycznym]



.... [Ostrzeżenie o wysokiej temperaturze]

Podane symbole wskazują, że dana sekcja zawiera informacje o czynnościach zabronionych. Rodzaje zabronionych czynności są podane wewnątrz symbolu.



.... [Ostrzeżenie przed zabronionymi czynnościami]



.... [Demontaż zabroniony]

Podane symbole wskazują, że dana sekcja zawiera informacje o czynnościach, które muszą być wykonane. Rodzaje tych czynności są określone wewnątrz symbolu.



.... [Alarm dotyczący czynności obowiązkowej]



.... [Wyciągnij wtyczkę z gniazdka]




.... [Zawsze podłączaj urządzenie do gniazdka sieciowego z uziemieniem]


Aby zamówić wymianę, jeśli ostrzeżenia w tym Podręczniku obsługi są nieczytelne lub jeśli brakuje podręcznika, należy skontaktować się ze sprzedawcą (usługa odpłatna).


Ostrzeżenia dotyczące instalacji


Otoczenie

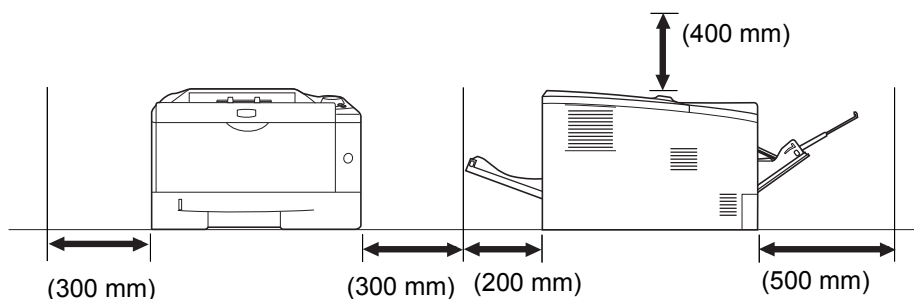
Uwaga

Nie umieszczać urządzenia na powierzchniach niestabilnych lub pochyłych. Może to spowodować upadek lub zsuniecie się urządzenia. Zdarzenia tego rodzaju wiążą się z niebezpieczeństwem odniesienia obrażeń ciała lub uszkodzenia urządzenia. 

Należy unikać miejsc o dużej wilgotności, zapyleniu lub zanieczyszczonych. Jeżeli kurz lub brud przyłgną do kabla zasilającego należy oczyścić kabel w celu uniknięcia niebezpieczeństwa pożaru lub porażenia prądem elektrycznym. 

Nie ustawiać urządzenia przy kaloryferach, grzejnikach lub innych źródłach ciepła ani w pobliżu materiałów łatwopalnych, aby uniknąć ryzyka pożaru. 

Aby zapewnić właściwe chłodzenie i ułatwić wymianę części i konserwację, należy zapewnić odpowiedni dostęp do urządzenia, jak pokazano niżej. Należy pozostawić dostateczną ilość wolnego miejsca, szczególnie w okolicy tylnej pokrywy, aby umożliwić prawidłową wentylację drukarki. 



Inne środki ostrożności

Negatywne warunki środowiskowe mogą wpłynąć na bezpieczeństwo działania i wydajność urządzenia. Drukarkę należy instalować w klimatyzowanym pomieszczeniu (zalecana temperatura w pomieszczeniu: około 23°C, wilgotność: około 60% RH) oraz unikać następujących lokalizacji przy wyborze miejsca instalacji urządzenia.

- Blisko okien lub narażonych na bezpośrednie działanie promieni słonecznych.
- Narażonych na drgania.
- Narażonych na gwałtowne zmiany temperatury.

- Narażonych na bezpośrednie działanie gorącego lub zimnego powietrza.
- Ze słabą wentylacją.

Podczas kopiowania wydzielany jest ozon w ilościach niemających wpływu na zdrowie użytkowników. Jednak w przypadku używania drukarki przez długi czas w źle wietrzonym pomieszczeniu lub przy wykonywaniu bardzo dużej liczby kopii zapach może stać się nieprzyjemny. W celu stworzenia odpowiednich warunków drukowania zaleca się właściwą wentylację pomieszczenia.

Zasilanie/uziemienie urządzenia

Ostrzeżenie

Nie należy stosować zasilania o napięciu innym niż podane w danych technicznych. Unikać podłączania wielu urządzeń do jednego gniazda. Wiąże się to z niebezpieczeństwem pożaru lub porażenia prądem elektrycznym.



Należy starannie podłączyć przewód zasilania do gniazda. Zetknięcie metalowych przedmiotów z wtykami wtyczki może doprowadzić do pożaru lub porażenia elektrycznego.



Zawsze podłączać urządzenie do gniazda z uziemieniem, aby uniknąć ryzyka pożaru lub porażenia elektrycznego w przypadku zwarcia. Jeżeli podłączenie z uziemieniem nie jest możliwe, należy skontaktować się z przedstawicielem działu serwisu.



Inne środki ostrożności

Podłączać wtyczkę do gniazda położonego możliwie najbliżej urządzenia.

Przewód zasilania stosowany jest jako główny sposób odłączenia urządzenia. Należy upewnić się, że gniazdo jest umieszczone/zainstalowane blisko urządzenia i że jest łatwo dostępne.

Postępowanie z plastikowymi workami

Ostrzeżenie

Plastikowe worki stosowane przy korzystaniu z urządzenia należy przechowywać w miejscu niedostępnym dla dzieci. Plastikowe worki mogą przywrzeć do ich nosów i ust, powodując uduszenie.



Ostrzeżenia dotyczące eksploatacji

Ostrzeżenia dotyczące eksploatacji urządzenia

Ostrzeżenie

Nie stawiać metalowych przedmiotów lub pojemników z wodą (wazonów na kwiaty, doniczek, kubków itp.) na urządzeniu lub w jego pobliżu. Stwarza to ryzyko pożaru lub porażenia elektrycznego, jeśli woda dostanie się do wnętrza urządzenia.



Nie zdejmować pokryw urządzenia, gdyż stwarza to ryzyko porażenia elektrycznego po dotknięciu części pod wysokim napięciem wewnątrz urządzenia.



Nie niszczyć, nie rozrywać ani nie naprawiać samodzielnie przewodów zasilania. Nie należy też stawiać na nim ciężkich przedmiotów, nie ciągnąć ani bez potrzeby nie zginać, nie powodować też żadnych innych uszkodzeń. Wiąże się to z niebezpieczeństwem pożaru lub porażenia prądem elektrycznym.



Nie próbować naprawiać ani rozkładać urządzenia lub jego części — występuje ryzyko pożaru, porażenia elektrycznego lub uszkodzenia lasera. W przypadku uwolnienia wiązki lasera, istnieje ryzyko utraty wzroku.



Jeżeli urządzenie nadmiernie się nagrzewa, wydobywa się z niego dym, dziwny zapach lub występują inne nienormalne objawy, oznacza to ryzyko pożaru lub porażenia elektrycznego. Natychmiast nacisnąć wyłącznik zasilania, aby wyłączyć urządzenie. Dokładnie upewnić się, że przewód zasilania jest odłączony od gniazda i skontaktować się z pracownikiem serwisu.



W przypadku dostania się do urządzenia niebezpiecznego przedmiotu (spinacza, wody, innych płynów itp.) należy natychmiast nacisnąć wyłącznik zasilania, aby wyłączyć urządzenie. Potem dokładnie sprawdzić, czy przewód jest odłączony od zasilania, aby uniknąć ryzyka pożaru lub porażenia elektrycznego. Następnie skontaktować się z pracownikiem serwisu.



Nie wyciągać ani nie podłączać wtyczki mokrymi rękami, ponieważ stwarza to ryzyko porażenia elektrycznego.



W celu konserwacji lub wymiany części wewnętrznych zawsze należy kontaktować się z pracownikiem serwisu.



Uwaga

Nie ciągnąć za przewód przy odłączaniu go z gniazda. Przy ciągnięciu za przewód może dojść do jego przerwania, co powoduje ryzyko pożaru lub porażenia elektrycznego. (Podczas odłączania przewodu zasilania od gniazda sieciowego należy zawsze pewnie go chwycić).



Zawsze wyciągać wtyczkę z gniazda przed przenoszeniem urządzenia. Uszkodzenie przewodu może spowodować pożar lub porażenie elektryczne.



Jeżeli urządzenie nie będzie używane przez krótki czas (na przykład przez noc), należy nacisnąć wyłącznik zasilania, aby je wyłączyć. Jeśli urządzenie nie będzie używane przez dłuższy okres czasu (urlop itp.), ze względów bezpieczeństwa należy wyjąć wtyczkę zasilania z gniazdka na czas przerwy w używaniu.



Przy podnoszeniu lub przenoszeniu urządzenia należy zawsze chwytać tylko za przeznaczone do tego części.



Ze względów bezpieczeństwa należy zawsze wyjmować wtyczkę zasilania z gniazdka przed czyszczeniem.



W przypadku nagromadzenia się kurzu wewnątrz urządzenia występuje ryzyko pożaru. Dlatego czyszczenie wewnętrznych części urządzenia należy zlecić pracownikowi serwisu. Jest to zalecane szczególnie przed okresami zwiększonej wilgotności. Aby uzyskać informacje dotyczące kosztu czyszczenia wewnętrznych części urządzenia, należy skontaktować się z pracownikiem serwisu.



Inne środki ostrożności

Nie wolno umieszczać na urządzeniu ciężkich przedmiotów i powodować innych uszkodzeń urządzenia.

Nie otwierać górnej, przedniej pokrywy, nie naciskać wyłącznika zasilania ani nie wyciągać wtyczki przewodu zasilania podczas drukowania.

W przypadku konieczności podniesienia lub przesunięcia urządzenia, należy skontaktować się z przedstawicielem działu serwisu.

Nie wolno dotykać części elektrycznych, takich jak złącza lub płytki z obwodami drukowanymi. Może nastąpić ich uszkodzenie przez ładunki elektrostatyczne.

Nie należy próbować wykonywać żadnych czynności niewyjaśnionych w tym podręczniku.

Należy stosować przewody ekranowane.

Uwaga

Wszelkie regulacje i czynności inne niż wymienione w tym podręczniku mogą spowodować ryzyko naświetlania laserem.

Ostrzeżenia dotyczące materiałów eksploatacyjnych

Uwaga

Nie należy próbować spalać części, w których znajduje się toner. Powstające wówczas iskry mogą spowodować oparzenia.



Części, w których znajduje się toner należy przechowywać w miejscach niedostępnych dla dzieci.



W przypadku wysypania się toneru z części, w których się on znajduje, należy unikać wdychania lub połykania oraz kontaktu z oczami i skórą.



- W przypadku dostania się toneru do dróg oddechowych należy przejść do pomieszczenia ze świeżym powietrzem i przepłukać gardło dużą ilością wody. Jeśli wystąpi kaszel skontaktować się z lekarzem.

-
- W przypadku zjedzenia toneru należy przepłukać usta wodą i wypić 1 lub 2 szklanki wody, aby rozcieńczyć zawartość żołądka. W razie konieczności skontaktować się z lekarzem.
 - W przypadku dostania się toneru do oczu należy przepłukać je dokładnie wodą. W przypadku utrzymywania się podrażnienia należy skontaktować się z lekarzem.
 - W przypadku zetknięcia się toneru ze skórą należy przemyć ją wodą z mydłem.

W żadnym wypadku nie wolno otwierać na siłę ani niszczyć części, w których znajduje się toner.



Inne środki ostrożności

Po zużyciu należy zawsze pozbywać się zbiornika tonera zgodnie z obowiązującymi przepisami.

Wszystkie materiały eksploatacyjne należy przechowywać w chłodnym, ciemnym pomieszczeniu.

Jeżeli urządzenie nie będzie używane przez dłuższy czas, należy wyciągnąć papier z kasety, umieścić go z powrotem w oryginalnym opakowaniu i szczelnie je zamknąć.

Informacje o niniejszym Podręczniku obsługi

Niniejszy podręcznik obsługi zawiera następujące rozdziały:

1 Części urządzenia

Rozdział ten objaśnia nazwy części.

2 Ładowanie papieru

W rozdziale tym omówiono specyfikację papieru, którego można używać w tej drukarce oraz sposób wkładania papieru do kasety lub tacy uniwersalnej.

3 Drukowanie

Rozdział ten objaśnia procedurę uruchamiania drukarki, drukowania z komputera oraz korzystania z aplikacji umieszczonych na dysku DVD-ROM.

4 Konserwacja

Rozdział ten objaśnia sposób wymiany zbiornika tonera i sposób obchodzenia się z drukarką.

5 Rozwiązywanie problemów

Rozdział ten objaśnia sposób rozwiązania problemów, które mogą wystąpić podczas drukowania, takich jak zablokowanie papieru.

6 Wyposażenie opcjonalne


W rozdziale tym omówione zostało wyposażenie opcjonalne dla drukarki.

7 Dane techniczne

Ten rozdział zawiera dane techniczne drukarki.

Oznaczenia stosowane w tym podręczniku

W tym podręczniku obowiązują następujące konwencje.

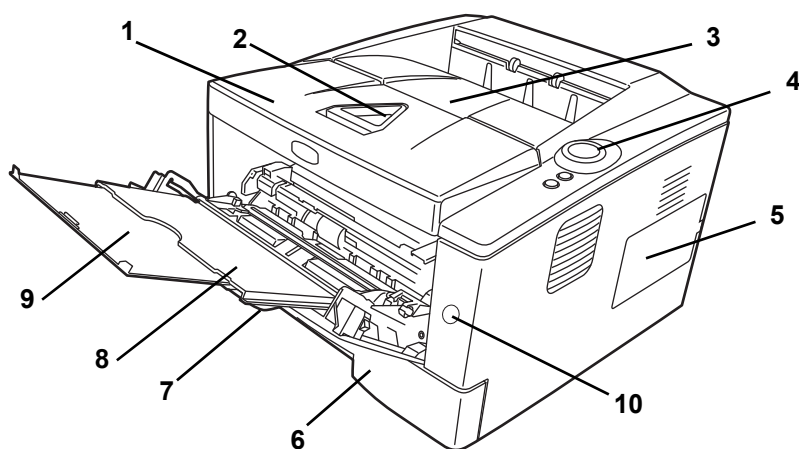
Oznaczenie	Opis	Przykład
Kursywa	Stosowane do podkreślania słów kluczowych, fraz lub odniesień do dodatkowych informacji.	Patrz narzędzie Configuration Tool na stronie 3-9.
Wytłuszczenie	Używane do oznaczenia przycisków w programach.	Aby rozpocząć drukowanie, należy kliknąć przycisk OK .
Wytłuszczenie i nawiasy kwadratowe	Używane w przypadku klawiszy panelu operacyjnego.	Drukowanie zostanie wznowione po naciśnięciu klawisza [GO] .
Notatka	Stosowane do podawania dodatkowych lub przydatnych informacji o funkcjach.	 Notatka Nie należy wyjmować zbiornika tonera z opakowania, dopóki nie będzie konieczne zainstalowanie go w drukarce.
Ważne	Stosowane do podawania ważnych informacji.	WAŻNE Należy uważać, aby nie dotknąć wałka przenoszącego (czarnego) podczas czyszczenia.
Uwaga	Ostrzeżenia to uwagi sugerujące, że w przypadku wykonywania czynności może dojść do mechanicznego uszkodzenia.	UWAGA Papier należy ciągnąć delikatnie, aby go nie porwać. Porwane kawałki papieru są trudne do usunięcia i można je łatwo przeoczyć podczas usuwania zacięcia papieru.
Ostrzeżenie	Przedstawia informacje o możliwości doznania obrażeń.	OSTRZEŻENIE W razie transportu drukarki należy zdemontować i zapakować jednostkę utrwalającą i zespół bębna do plastikowego worka i transportować je osobno.

1 Części urządzenia

Ten rozdział opisuje części urządzenia, wskaźniki i klawisze panelu operacyjnego.

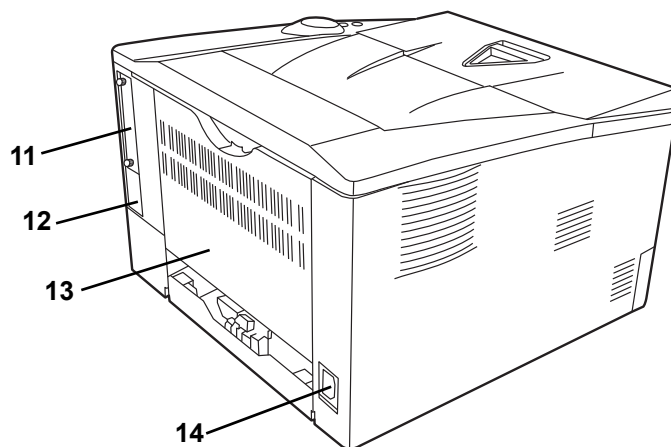
Elementy z przodu drukarki	1-2
Elementy z tyłu drukarki	1-3
Panel operacyjny	1-4
Wskaźniki	1-5
Klawisze	1-6

Elementy z przodu drukarki



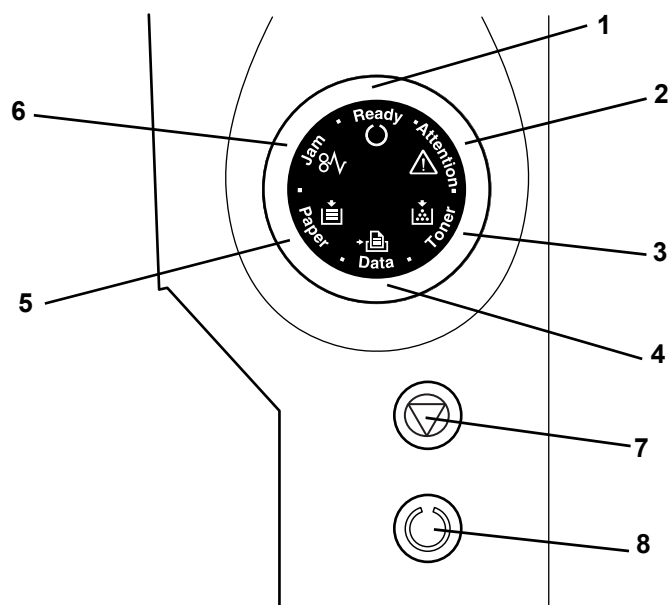
- 1 Pokrywa górna
- 2 Ogranicznik papieru
- 3 Taca górna
- 4 Panel operacyjny
- 5 Pokrywa po prawej stronie
- 6 Kasetę z papierem
- 7 Pokrywa przednia
- 8 Taca uniwersalna
- 9 Taca przedłużająca
- 10 Włącznik zasilania

Elementy z tyłu drukarki



- 11 Pokrywa gniazda interfejsu opcjonalnego
- 12 Złącze interfejsu USB
- 13 Pokrywa tylna
- 14 Złącze przewodu zasilającego







Panel operacyjny



- 1 Wskaźnik **Ready**
- 2 Wskaźnik **Attention**
- 3 Wskaźnik **Toner**
- 4 Wskaźnik **Data**
- 5 Wskaźnik **Paper**
- 6 Wskaźnik **Jam**
- 7 Klawisz **[Cancel]**
- 8 Klawisz **[GO]**

Wskaźniki

W prawej górnej części drukarki znajduje się sześć wskaźników. Umożliwiają one zapoznanie się ze stanem urządzenia w dowolnym momencie. Aby sprawdzić stan drukarki, należy sprawdzić wskaźniki i skorzystać z poniższej tabeli.

Wskaźnik	Stan	Znaczenie
	Świeci	Drukarka w trybie online (możliwe jest drukowanie).
	Szybkie miganie	Stan offline. Drukowanie nie jest możliwe, lecz drukarka może odbierać dane.
	Wolne miganie	Drukarka jest w trybie uśpienia.
	Nie świeci	Drukarka przerwała pracę, ponieważ wystąpił błąd.
	Świeci	Drukarka przetwarza dane lub uzyskuje dostęp do pamięci.
	Szybkie miganie	Drukarka odbiera dane.
	Nie świeci	Drukarka nie przetwarza danych.
	Świeci	Wystąpiło zacięcie papieru lub kasecja nie została prawidłowo włożona.
	Nie świeci	Drukarka działa normalnie.
	Świeci	Podczas drukowania skończył się papier.
	Szybkie miganie	W kasecie lub podajniku papieru skończył się papier w trybie Ready . Kasecja nie została prawidłowo włożona.
	Nie świeci	Drukarka działa normalnie.
	Świeci	Wystąpił błąd, ponieważ górna pokrywa drukarki jest otwarta. Zainstalowano opcjonalny podajnik papieru (PF-100) i wybrano go jako źródło papieru, lecz kasecja z papierem w jednostce głównej (CASS1) nie jest prawidłowo zainstalowana.
	Szybkie miganie	Stan ostrzegawczy, nie związany ze wskaźnikami Jam , Toner , Paper czy Attention .
	Nie świeci	Drukarka działa normalnie.
	Świeci	Drukarka przerwała pracę, ponieważ wyczerpał się toner.
	Szybkie miganie	Kończy się toner.
	Nie świeci	Drukarka działa normalnie.



Notatka W przypadku innych kombinacji sześciu wskaźników należy skontaktować się z serwisem. *Status Monitor* (oprogramowanie dołączone do sterownika *KX Driver*) dostarcza więcej szczegółowych informacji na temat stanu drukarki.

Klawisze

Poniższa tabela zawiera nazwy oraz opisy podstawowych funkcji każdego klawisza.

Klawisz	Stan	Działanie	Funkcja
Anuluj	-	Naciśnięcie przez co najmniej 1 s	Anuluje dane pobrane z komputera
PRZEJDŹ	W gotowości	Krótkie naciśnięcie	Przełączenie trybu on-line/off-line
		Naciśnięcie na 3 do 9 sekund	Drukuje stronę stanu.
		Naciśnięcie na dłużej niż 10 sekund	Drukuje serwisową stronę stanu.
	Po wystąpieniu błędu	Krótkie naciśnięcie	Kasuje błąd.
Brak papieru	Krótkie naciśnięcie	Wznawia drukowanie, przełączając automatycznie na dostępne źródło papieru.	

2 Ładowanie papieru

W rozdziale tym omówiono specyfikacje papieru, którego można używać w tej drukarce oraz sposób wkładania papieru do kasety lub tacy uniwersalnej.

Wskazówki ogólne	2-2
Wybór właściwego papieru	2-4
Typ papieru	2-11
Przygotowanie papieru	2-12
Wkładanie papieru do kasety	2-12
Umieszczanie papieru na tacy uniwersalnej	2-15

Wskazówki ogólne

Urządzenie przystosowane jest do drukowania na standardowym papierze do drukarek, można jednak użyć również wielu innych typów papieru w określonym poniżej zakresie.



Notatka Producent nie bierze odpowiedzialności za problemy wynikające z użycia papieru niespełniającego niżej wymienionych wymagań.

Wybór właściwego papieru jest bardzo ważny. Drukowanie na nieodpowiednim papierze może doprowadzić do zacięcia papieru, powstania zagnieceń, pogorszenia jakości wydruku, zmarnowania papieru, a w ekstremalnych przypadkach nawet do uszkodzenia drukarki. Poniższe wskazówki pozwolą zwiększyć efektywność pracy biurowej dzięki skutecznemu, bezproblemowemu drukowaniu oraz zahamowaniu procesu zużywania się urządzenia.

Dostępność papieru

Większość rodzajów papieru jest zgodna z wieloma typami urządzeń. Można użyć również papieru przeznaczonego do kserokopiarek.

Można wyróżnić trzy ogólne gatunki papieru: ekonomiczny, standardowy i o doskonałej jakości. Największa różnica pomiędzy gatunkami dotyczy łatwości, z jaką papier przechodzi przez urządzenie. Wiąże się to z gładkością, rozmiarem i wilgotnością papieru, jak również z kierunkiem jego cięcia. Im lepszy gatunek używanego papieru, tym niższe ryzyko zacięcia i innych problemów oraz wyższa jakość wydruku.

Na pracę urządzenia mogą również mieć wpływ różnice pomiędzy papierem różnych producentów. W wysokiej klasy drukarce nie można uzyskać doskonałych wydruków, jeśli użyje się nieodpowiedniego papieru. Tani papier jest na dłuższą metę nieekonomiczny, ponieważ może powodować problemy z drukowaniem.

Papier każdego gatunku dostępny jest w różnych gramaturach (zagadnienie to zostało omówione w dalszej części dokumentu). Tradycyjne gramatury papieru to 60 do 120 g/m².

Specyfikacje papieru

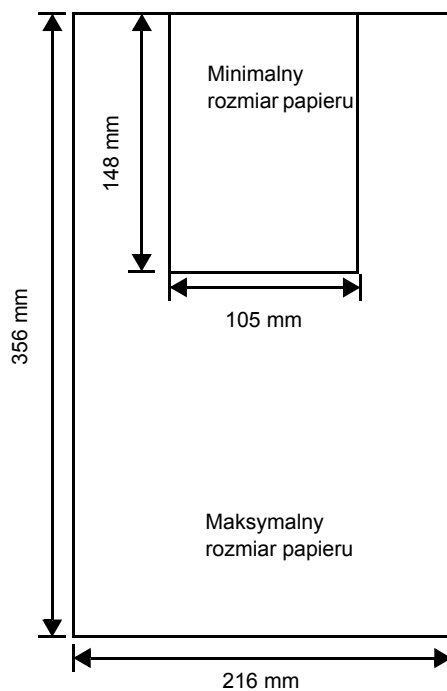
W poniższej tabeli zawarto podstawowe specyfikacje papieru. Szczegóły znajdują się na kolejnych stronach:

Opcja	Dane techniczne
Waga	Kaseta: 60 do 120 g/m ² Taca uniwersalna: 60 do 220 g/m ²
Grubość	0,086 do 0,110 mm
Dokładność wymiarów	±0,7 mm
Kwadratowość narożników	90±0,2°
Zawartość wilgoci	Od 4 do 6%
Kierunek ziarna	Długie ziarno
Zawartość miazgi	80% lub więcej

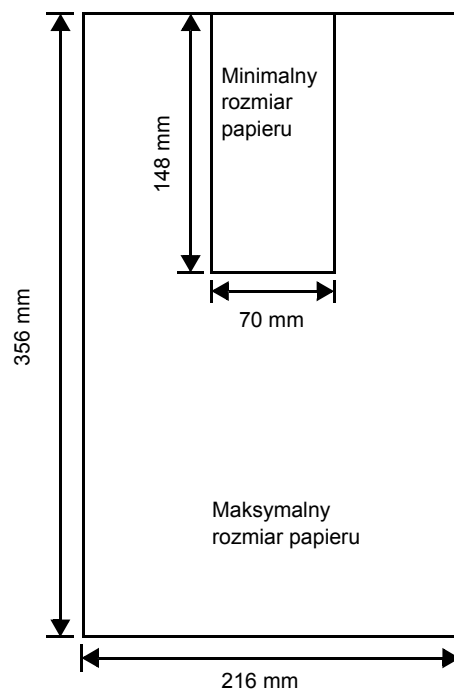
Minimalne i maksymalne rozmiary papieru

Poniżej przedstawiono minimalne i maksymalne rozmiary papieru.
W przypadku papieru mniejszego od formatu JIS B6, kartek pocztowych
oraz kopert należy używać tacy uniwersalnej.

Kaseta z papierem



Taca uniwersalna



Notatka W przypadku opcjonalnego podajnika papieru minimalny rozmiar papieru (PF-100) wynosi 148 x 210 mm.

Wybór właściwego papieru

W części tej znajdują się wskazówki dotyczące wyboru papieru.

Jakość

Należy unikać używania papieru pozaginanego na krawędziach, zwiniełego, brudnego, podartego, z wybrzuszeniami oraz zanieczyszczonego włóknkami, gliną lub skrawkami papieru.

Użycie takiego papieru może doprowadzić do powstania nieczytelnych wydruków, zacięcia papieru w drukarce, a także skrócenia okresu eksploatacji urządzenia. W szczególności należy unikać papieru powlekanego lub poddanego innej obróbce powierzchniowej. Papier powinien być jak najbardziej gładki i równy.

Skład

Nie należy używać papieru powlekanego lub poddanego obróbce powierzchniowej oraz zawierającego plastik lub węgiel. W takim przypadku temperatura utrwalania mogłaby spowodować uwolnienie się szkodliwych oparów.

Papier czerpany powinien zawierać przynajmniej 80% miazgi. Zawartość bawełny i innych włókien w papierze nie powinna przekraczać 20% całkowitej masy papieru.

Rozmiar papieru

W przypadku *kaset* oraz *tacy uniwersalnej* można używać podanych poniżej rozmiarów papieru. Tolerancja wymiarów wynosi $\pm 0,7$ mm dla długości i szerokości. Kąt narożników musi wynosić $90^\circ \pm 0,2^\circ$.

Taca uniwersalna:

Koperta Monarch, Koperta #10, Koperta #9, Koperta #6, Koperta C5, Koperta DL, Legal, Letter, Statement, Oficio II, Executive, ISO A4, ISO A5, ISO A6, Folio, ISO B5, JIS B5, JIS B6, Hagaki, Ofuku-Hagaki, Youkei 2, Youkei 4, 16 kai, inny (70 × 148 do 216 × 356 mm)



Notatka Jeśli długość papieru niestandardowego przekracza 297 mm, w drukarce można ustawić rozmiar ISO A4, Oficio II, Folio oraz Legal jako standardowy rozmiar papieru.

Kaseta:

Legal, Letter, Statement, Oficio II, Executive, ISO A4, ISO A5, A6 (tylko kaseta z papierem), Folio, ISO B5, JIS B5, Koperta C5, 16 kai, niestandardowy (kaseta z papierem: 105 × 148 do 216 × 356 mm, podajnik papieru: 148 × 210 do 216 × 356 mm)



Notatka Jeśli długość papieru niestandardowego przekracza 297 mm, w drukarce można ustawić rozmiar ISO A4, Oficio II, Folio oraz Legal jako standardowy rozmiar papieru.

Gładkość

Papier powinien mieć gładką, niepowlekaną powierzchnię. Na wydrukach na papierze o szorstkiej lub ziarnistej powierzchni mogą pojawiać się puste miejsca. W przypadku zbyt gładkiego papieru może wystąpić problem z pobieraniem kilku arkuszy i zamgleniem. (Zamglenie to inaczej efekt szarego tła).

Gramatura papieru

Gramatura papieru to ciężar papieru wyrażony w gramach na metr kwadratowy (g/m^2). W przypadku użycia zbyt ciężkiego lub zbyt lekkiego papieru mogą wystąpić błędy pobierania, papier może się zablokować, a okres eksploatacji może ulec skróceniu. Nierówny ciężar papieru, a zwłaszcza nierówna grubość może powodować pobieranie kilku arkuszy lub problemy z jakością wydruku, na przykład jego rozmazanie na skutek słabego utrwalania.

Zalecana gramatura papieru to 60 do 120 g/m^2 w przypadku kasety oraz 60 do 220 g/m^2 w przypadku tacy uniwersalnej.

Tabela odpowiedników ciężaru papieru

Ciężar papieru wyrażony jest w funtach oraz gramach na metr kwadratowy (g/m^2). Szare pola oznaczają ciężar standardowy.

Ciężar w funtach (lb)	Ciężar w gramach na metr kwadratowy (g/m^2)
16	60
17	64
20	75
21	80
22	81
24	90
27	100
28	105
32	120
34	128
36	135
39	148
42	157
43	163
47	176
53	199

Grubość

Stosowany papier nie powinien być ani zbyt gruby, ani zbyt cienki. Jeśli pojawiają się problemy z zacięciem papieru, pobieraniem kilku arkuszy lub bladym wydrukiem, może to oznaczać, że używany papier jest zbyt cienki. Jeśli pojawiają się problemy z zablokowaniem papieru i rozmazanym wydrukiem, powodem może być używanie zbyt grubego papieru.

Zawartość wilgoci

Zawartość wilgoci definiowana jest jako procent zawartości wilgoci w suchej masie papieru. Wilgoć może wpływać na wygląd papieru, pobieranie, zawijanie się, właściwości elektrostatyczne oraz proces utrwalania tonera.

Zawartość wilgoci w papierze zależy również od poziomu wilgotności względnej w pomieszczeniu. Kiedy poziom wilgotności względnej jest wysoki i papier chłonie wilgoć, to jego krawędzie wydłużają się i arkusz staje się pofalowany. Kiedy poziom wilgotności względnej jest niski i papier traci wilgoć, krawędzie kurczą się, co negatywnie wpływa na kontrast wydruku.

Pofalowane lub skurczone krawędzie mogą powodować zablokowanie papieru oraz nieprawidłowe wyrównanie. Zawartość wilgoci w papierze powinna mieścić się w granicach od 4 do 6%.

Aby zapewnić prawidłową zawartość wilgoci, należy pamiętać o przechowywaniu papieru w kontrolowanych warunkach. Porady ułatwiające kontrolę wilgoci:

- Papier należy przechowywać w chłodnym, suchym miejscu.
- Papier należy jak najdłużej przechowywać w opakowaniu. Papier, który nie jest używany, należy zapakować.
- Ryzy papieru należy przechowywać w oryginalnym kartonie. Karton należy umieścić na palecie itp., by oddzielić go od podłogi.
- Po zabraniu papieru z miejsca przechowywania należy pozostawić go na 48 godzin przed użyciem w tym samym pomieszczeniu, w którym znajduje się urządzenie.
- Należy wystawiać papieru na działanie ciepła, światła słonecznego lub wilgoci.

Ziarno papieru

Podczas procesu produkcji papier cięty jest na arkusze z ziarnem ustawionym równoległe do długości (długie ziarno) lub równoległe do szerokości (krótkie ziarno). Papier o krótkim ziarnie może powodować problemy z pobieraniem do urządzenia. Należy stosować wyłącznie papier o długim ziarnie.

Inne właściwości papieru

Porowatość: Oznacza zagęszczenie włókien papieru.

Sztywność: Wiotki papier może krzywić się i blokować w drukarce.

Zwijanie: Większość rodzajów papieru ma naturalną tendencję do zwijania się w jednym kierunku po rozpakowaniu. Kiedy arkusz przechodzi przez moduł utrwalania, zawija się nieco w górę. Aby uzyskiwać płaskie wydruki, należy wkładać papier w taki sposób, by wywołany przez drukarkę nacisk w górę korygował wywinięcie papieru.

Wyładowania elektrostatyczne: Podczas drukowania papier jest ładowany elektrostatycznie w celu przyciągnięcia tonera. Papier musi mieć zdolność do uwalniania tego ładunku tak, aby wydrukowane arkusze nie łączyły się ze sobą na *tacy wyjściowej*.

Biel: Kontrast na zadrukowanych arkuszach zależy od stopnia bieli papieru. Bielszy papier zapewnia ostrzejszy i lepszy wydruk.

Kontrola jakości: Nierówne wymiary arkuszy, narożniki z niezachowanym kątem prostym, postrzępione krawędzie, nie pocięte arkusze oraz uszkodzone krawędzie i narożniki mogą powodować różnego rodzaju problemy z urządzeniem. Producenci papieru wysokiej jakości powinni brać wszystkie te czynniki pod uwagę, aby tego rodzaju problemy nie miały miejsca.

Opakowanie: Papier powinien być opakowany w mocny karton, chroniący go przed uszkodzeniami podczas transportu. Dobrej jakości papier godnego zaufania producenta jest zwykle prawidłowo zapakowany.

Papier specjalny

Można używać następujących typów papieru specjalnego:

- Papier cienki (60 do 64 g/m²)
- Papier gruby (90 do 220 g/m²)
- Papier kolorowy
- Papier makulaturowy
- Folie do projektorów
- Karton
- Papier powlekany
- Koperty
- Etykiety

Należy używać papieru przeznaczonego do kopiarek lub drukarek (z możliwością utrwalania cieplnego). W przypadku folii, etykiet, kopert, kartonu, papieru powlekanego lub grubego należy używać *tacy uniwersalnej*.

Ponieważ skład oraz jakość papieru specjalnego różnią się znacznie, papier specjalny może powodować więcej kłopotów przy drukowaniu niż biały papier czerpany. Producent nie ponosi odpowiedzialności za negatywne dla zdrowia i stanu sprzętu skutki drukowania na papierze specjalnym.



Notatka Przed zakupem dowolnego typu papieru specjalnego należy przetestować próbkę na urządzeniu i sprawdzić, czy jakość wydruku jest satysfakcjonująca.

Folia

Drukarka przystosowana jest do wykonywania nadruków monochromatycznych na folii. Folię należy ładować na *tacę uniwersalną*. Arkusze należy wkładać pojedynczo.

Folia musi być przystosowana do temperatury utrwalania tonera w procesie drukowania.

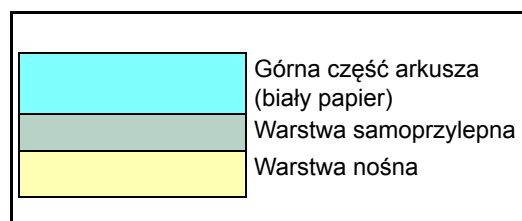
Folie należy umieszczać na *tacy uniwersalnej* dłuższą krawędzią skierowaną w stronę drukarki.

Etykiety

Etykiety należy umieszczać na *tacy uniwersalnej*. Etykiety należy wkładać pojedynczo.

Podstawową zasadą przy drukowaniu na materiałach samoprzylepnych jest brak jakiegokolwiek kontaktu powierzchni klejącej z elementami urządzenia. W przypadku przyklejenia się papieru do bębna lub rolek może dojść do uszkodzenia urządzenia.

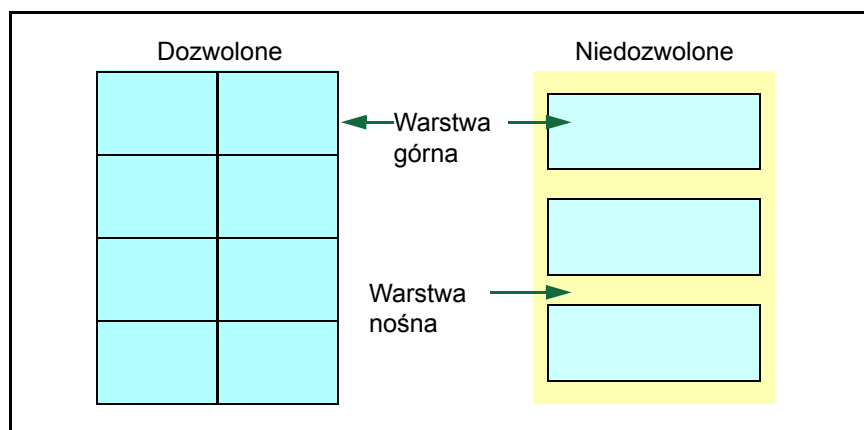
Papier z etykietami ma strukturę składającą się z trzech warstw, jak pokazano na rysunku. Zadrukowywana jest warstwa górna. Warstwa samoprzylepna składa



się ze spoiw reagujących na nacisk. Warstwa nośna (zwana również linearną lub spodnią) utrzymuje etykiety do momentu ich użycia. Złożona struktura papieru samoprzylepnego powoduje często problemy z drukiem.

Górna warstwa papieru z samoprzylepnymi etykietami musi go całkowicie pokrywać, a pomiędzy etykietami nie może być żadnych odstępów. Etykiety z odstępami są narażone na odklejenie, co może spowodować poważne zablokowanie papieru.

Niektóre arkusze z etykietami wytwarzane są w taki sposób, że krawędź arkusza stanowi dodatkowy margines. Nie należy usuwać dodatkowego marginesu do momentu zakończenia drukowania.



W poniższej tabeli przedstawiono podstawowe specyfikacje papieru z samoprzylepnymi etykietami.

Opcja	Specyfikacja
Ciężar warstwy górnej	44 do 74 g/m ²
Ciężar łączny	104 do 151 g/m ²
Grubość warstwy górnej	0,086 do 0,107 mm
Grubość łączna	0,115 do 0,145 mm
Zawartość wilgoci	4 do 6% (łącznie)

Kartki pocztowe

Jednocześnie włożyć można do 10 kartek pocztowych. Przed umieszczeniem na tacy uniwersalnej kartki pocztowe należy przekartkować i wyrównać ich krawędzie. Należy pamiętać, że wkładane kartki pocztowe nie mogą być pozaginane. Włożenie pozaginanych kartek pocztowych może doprowadzić do ich zablokowania.

Niektóre kartki pocztowe mają na spodniej stronie nierówne krawędzie (powstają one podczas cięcia papieru). W takim przypadku należy ułożyć je na płaskiej powierzchni i wygładzić krawędzie na przykład za pomocą linijki.

Koperty

Jednocześnie można włożyć do 5 kopert. Koperty należy wkładać stroną adresową skierowaną do góry, prawą krawędzią do drukarki.

W związku z tym, że struktura koperty jest bardziej złożona niż struktura zwykłego papieru, nie zawsze można zagwarantować stałą jakość druku na całej powierzchni koperty.

Koperty mają zwykle ukośny kierunek ustawienia ziarna. Patrz *Ziarno papieru* na stronie 2-6. Kierunek ten może powodować powstawanie zmarszczeń i zagnieceń, kiedy koperty przechodzą przez drukarkę. Przed zakupem kopert warto sprawdzić, czy drukarka obsługuje dany rodzaj.

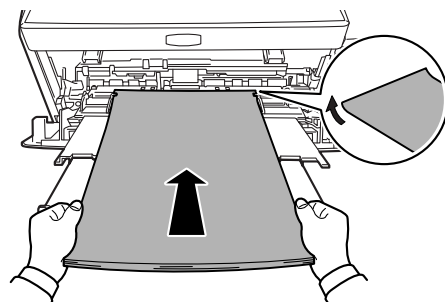
- Nie należy używać kopert wyposażonych w kapsułki z płynnym klejem.
- Należy unikać długich sesji drukowania wyłącznie na kopertach. Przedłużające się drukowanie na kopertach może spowodować przedwczesne zużycie się drukarki.
- W przypadku zablokowania papieru należy spróbować usunąć część kopert z tacy uniwersalnej.
- Aby zapobiec zablokowaniu pozaginanych kopert, na tacy wyjściowej nie powinno znajdować się ich więcej niż 10.

Gruby papier

Przed umieszczeniem na tacy uniwersalnej należy przekartkować stos papieru i wyrównać jego krawędzie. Niektóre rodzaje papieru mają na spodniej stronie nierówne krawędzie (powstają one podczas cięcia papieru). W takim wypadku należy ułożyć papier na płaskiej powierzchni i wygładzić krawędzie na przykład za pomocą linijki. Włożenie pozaginanych arkuszy papieru może doprowadzić do ich zablokowania.



Notatka Jeśli papier zablokuje się pomimo wygładzenia jego powierzchni, należy ułożyć go na tacy uniwersalnej z przednią krawędzią uniesioną o kilka milimetrów, jak na rysunku obok.



Papier kolorowy

Papier kolorowy powinien spełniać te same warunki, co papier biały. Patrz *Specyfikacje papieru* na stronie 2-2. Ponadto pigmenty zawarte w papierze powinny być przystosowane do wysokich temperatur występujących w procesie utrwalania (do 200°C).

Papier zadrukowany

Papier zadrukowany powinien spełniać te same warunki, co papier biały. Patrz *Specyfikacje papieru* na stronie 2-2. Tusz, którym wykonano nadruk powinien być przystosowany do wysokich temperatur w procesie utrwalania i nie może mieć w składzie oleju silikonowego.

Nie należy używać papieru z jakąkolwiek obróbką powierzchni, na przykład papieru stosowanego w kalendarzach.

Papier makulaturowy

Należy wybrać papier makulaturowy, który spełnia te same warunki co papier biały (z wyjątkiem poziomu bieli). Patrz *Specyfikacje papieru* na stronie 2-2.



Notatka Przed zakupem papieru makulaturowego należy przetestować próbkę w urządzeniu i sprawdzić, czy jakość wydruku jest satysfakcjonująca.

Typ papieru

Drukarka przystosowana jest do druku przy optymalnych ustawieniach dla danego typu papieru.

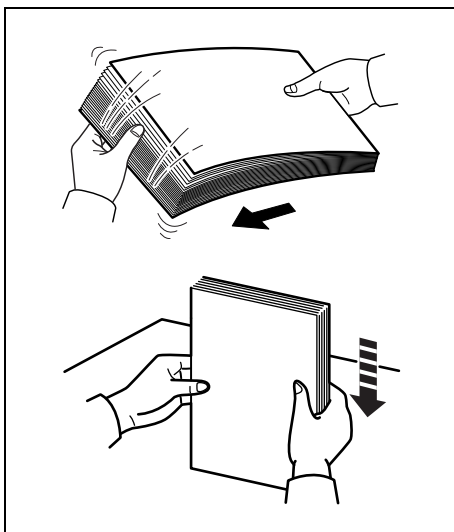
Dla każdego źródła papieru, w tym również tacy uniwersalnej, można określić inne ustawienia typu papieru. Można wybrać wstępnie ustawione typy papieru, a także zdefiniować własne typy papieru. Typ papieru można zmienić za pomocą sterownika drukarki oraz narzędzia *Configuration Tool*. Można używać następujących typów papieru.

Typ papieru	Źródło papieru		
	Taca uniwersalna	Kaseta z papierem	Ścieżka dupleksu (taca uniwersalna dostępna wyłącznie w trybie kasety)
Pap.Normal.	Tak	Tak	Tak
Folia	Tak	Nie	Nie
Pap.Zadruk.	Tak	Tak	Tak
Naklejki	Tak	Nie	Nie
Kalka	Tak	Tak	Tak
Odzysk.	Tak	Tak	Tak
Pergamin	Tak	Nie	Nie
Szorstki	Tak	Tak	Tak
Listowy	Tak	Tak	Nie
Kolorowy	Tak	Tak	Tak
Perforowany	Tak	Tak	Tak
Koperty	Tak	Nie	Nie
Karta pocz.	Tak	Nie	Nie
Gruby	Tak	Nie	Nie
Wysoka jakość	Tak	Tak	Tak
Użytkownik 1 (do 8)*	Tak	Tak	Tak

Tak: można przechowywać Nie: nie można przechowywać

- *. Typ papieru zdefiniowany i zarejestrowany przez użytkownika. Można zdefiniować maksymalnie osiem ustawień użytkownika. Używając opcji Użytkownika, można również włączyć lub wyłączyć ścieżkę dupleksu. Więcej informacji znajduje się w części *Status Monitor (Monitor stanu)* na stronie 3-13.

Przygotowanie papieru



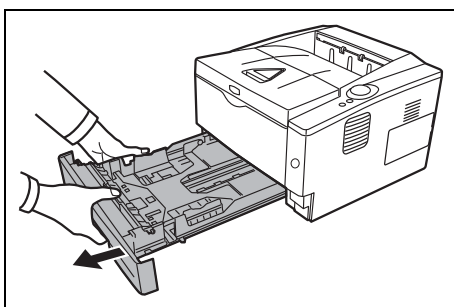
Wyjęciu z opakowania papier należy przekartkować, aby oddzielić od siebie arkusze przed włożeniem do drukarki.

Jeśli papier jest pofalowany lub pozaginany, należy go najpierw rozprostować. W przeciwnym razie może dojść do zablokowania papieru.

WAŻNE Należy sprawdzić, czy na wkładanym papierze nie ma zszywek ani spinaczy.

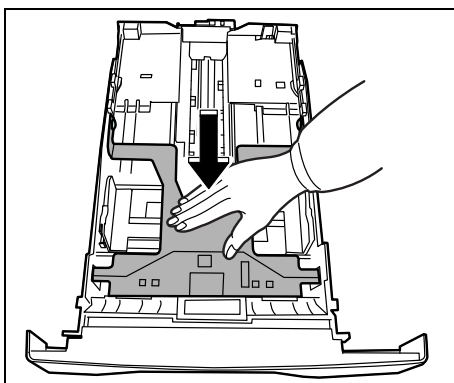
Wkładanie papieru do kasety

Do kasety można włożyć 250 arkuszy papieru 11 × 8 1/2 cali lub A4 (80 g/m²).

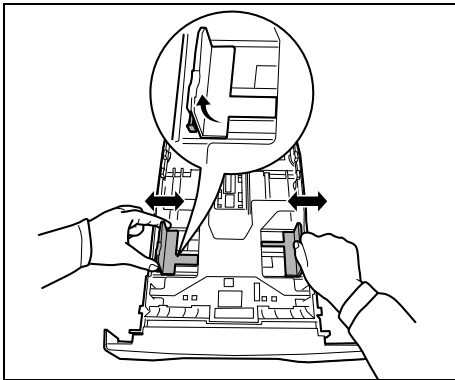


1 Wsuń *kasetę* całkowicie z drukarki.

WAŻNE Podczas wyciągania kasety należy upewnić się, że jest ona podtrzymywana i nie spadnie.



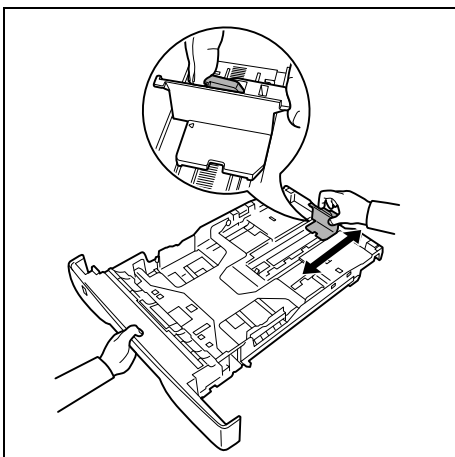
2 Naciśnij *płytkę dolną*, aż zostanie zablokowana.



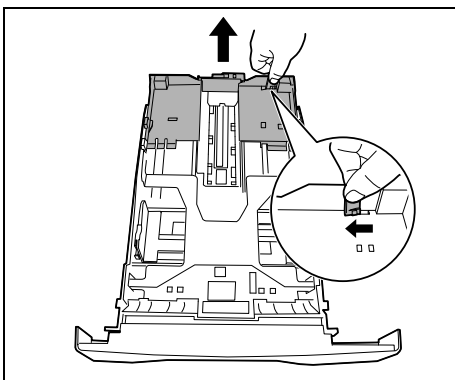
- 3 Wyreguluj pozycję *przewadnic szerokości* po lewej i prawej stronie kasety. Naciśnij *przycisk zwalniający* na lewej przewodnicy i rozsuń przewodnice na szerokość papieru.



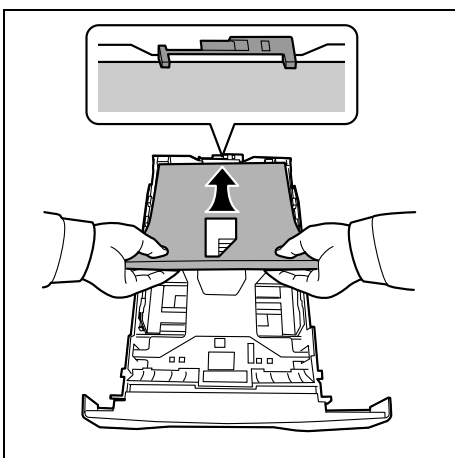
Notatka Rozmiary papieru są oznaczone na kasecie.



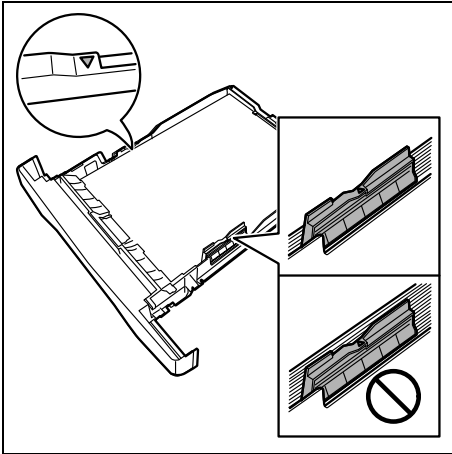
- 4 Wyreguluj *przewodnicę długości papieru* według rozmiaru używanego papieru.



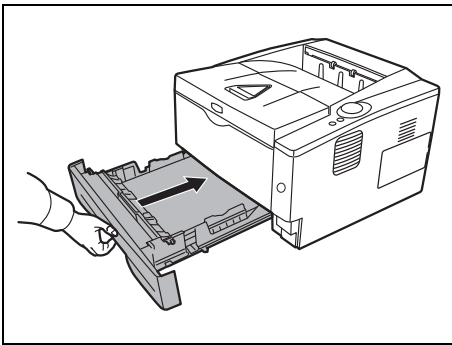
Jeśli zamierzasz użyć papieru dłuższego niż A4, wyciągnij *przedłużenie kasety z papierem*, stopniowo naciskając *dźwignię zwalniającą* i dostosuj ją do określonego rozmiaru papieru.



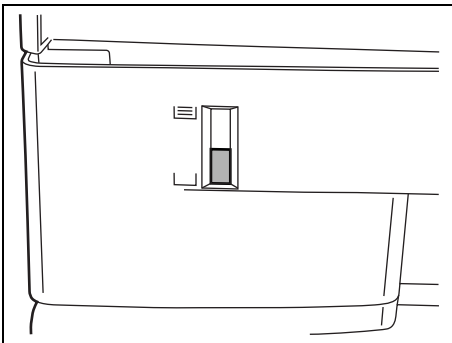
- 5 Włóż papier do *kasety*. Pamiętaj o włożeniu papieru stroną do zadrukowania skierowaną w dół. Zwróć uwagę, aby papier nie był pofalowany, pozaginany czy uszkodzony.



Notatka Nie wkładaj papieru powyżej symbolu trójkąta na prowadnicy szerokości.



- 6 Wsuń kasetę z *papierem* do wnęki w drukarce. Dopchnij ją do samego końca.

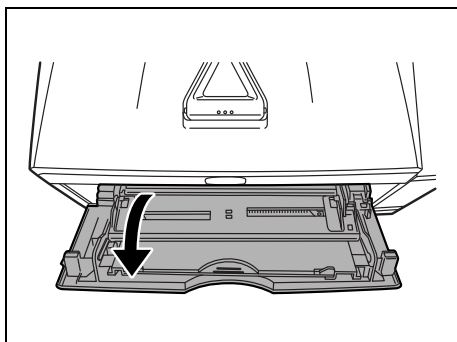


Po lewej stronie, z przodu kasety, znajduje się *wskaźnik papieru*, który wskazuje poziom papieru w kasecie. Kiedy papier się skończy, wskaźnik opadnie w dół do poziomu „pusty”.

- 7 Za pomocą narzędzia Configuration Tool określ rozmiar i typ papieru, którego można użyć w kasecie. W celu uzyskania dalszych informacji, proszę przejść do *Configuration Tool (Narzędzie konfiguracyjne)* na stronie 3-16

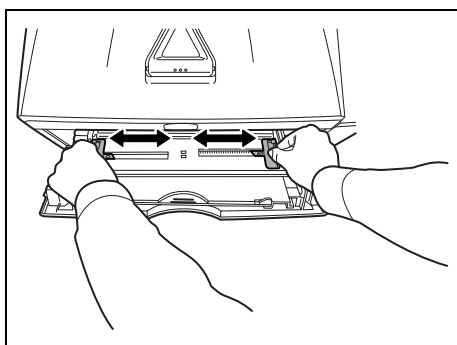
Umieszczanie papieru na tacy uniwersalnej

Urządzenie jest zdolne pomieścić na tacy uniwersalnej do 50 arkuszy papieru 11×8 1/2 cala lub A4 (80g/m²).

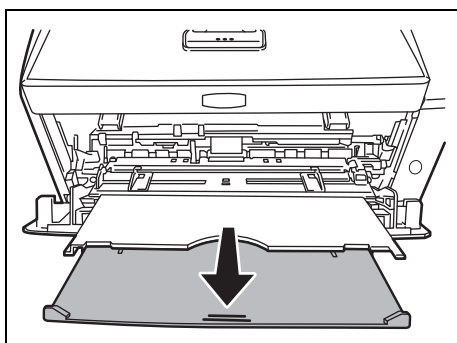


- 1 Wyciągnij *tacę uniwersalną* do oporu.

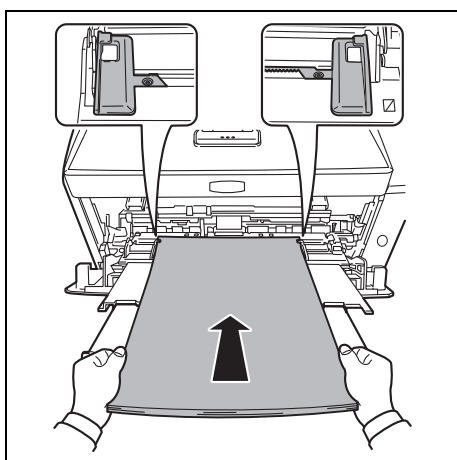
WAŻNE Podczas wyciągania kasety należy upewnić się, że jest ona podtrzymywana i nie spadnie.



- 2 Wyreguluj położenie prowadnic papieru na tacy uniwersalnej. Na tacy uniwersalnej oznaczone są standardowe rozmiary papieru. W przypadku standardowych rozmiarów papieru przesunij prowadnice do odpowiednich oznaczeń.



- 3 Wyciągnij *tacę przedłużającą*.



- 4 Wyrównaj papier według *prowadnic papieru* i wsuń go do samego końca.

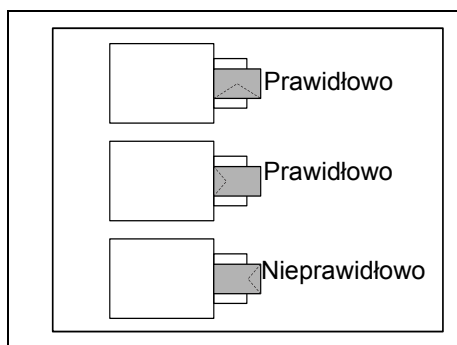


Notatka Nie należy wkładać więcej papieru niż pozwala na to ogranicznik *tacy uniwersalnej*.



Notatka Jeśli papier jest znacznie zwinęty w jednym kierunku, na przykład był już zadrukowany na jednej stronie, można spróbować zrolować papier w przeciwną stronę, aby usunąć zwiniecie. Wydrukowane arkusze będą wówczas płaskie.

Prawidłowo		
Nieprawidłowo		

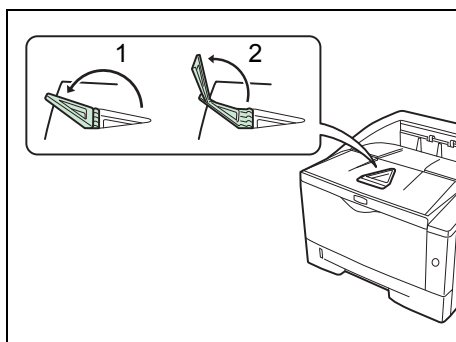


Przy wkładaniu koperty należy pamiętać o zamknięciu jej skrzydełka oraz ułożeniu stroną do zadrukowania skierowaną w górę. Kopertę należy włożyć wzdłuż prowadnicy skrzydełkiem skierowanym do przodu lub w lewo aż do wyczucia oporu.

- 5 Określ rozmiar i typ papieru, którego można użyć na tacy uniwersalnej, za pomocą narzędzia *Configuration Tool*. Więcej informacji znajduje się w części *Configuration Tool (Narzędzie konfiguracyjne)* na stronie 3-16.

Ogranicznik papieru

Otwórz ogranicznik papieru pokazany na rysunku.



3 Podłączanie i drukowanie

Rozdział ten objaśnia procedurę uruchamiania drukarki, drukowania z komputera oraz korzystania z aplikacji umieszczonych na dysku DVD-ROM.

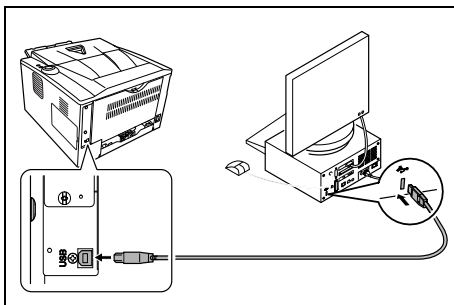
Połączenia	3-2
Instalowanie sterownika drukarki	3-4
Drukowanie	3-12
Status Monitor (Monitor stanu)	3-13
Configuration Tool (Narzędzie konfiguracyjne)	3-16

Połączenia

Poniżej omówiony został sposób uruchamiania drukarki.

Podłączanie przewodu USB

Wykonaj następujące kroki, aby podłączyć drukarkę za pomocą *przewodu USB*.



- 1 Podłącz *przewód USB* (nie jest dostarczany w zestawie) do *złącza interfejsu USB*.



Notatka Użyj *przewodu USB* o prostokątnej wtyczce typu A oraz kwadratowej wtyczce typu B. Przewód USB powinien być ekranowany, a jego długość nie powinna przekraczać 5 metrów.

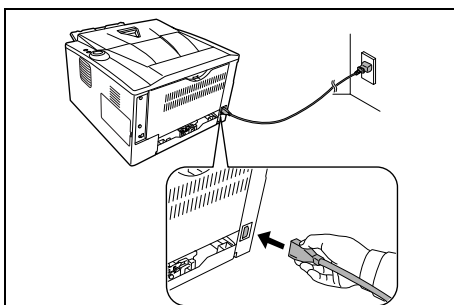
- 2 Podłącz jeden koniec *przewodu USB* do *złącza interfejsu USB* komputera.

Podłączanie przewodu zasilania

Drukarkę należy zainstalować w pobliżu *gniazdka ściennego*. Jeśli wymagane jest użycie przedłużacza, łączna długość przewodu wraz z przedłużaczem nie powinna przekraczać 5 metrów.

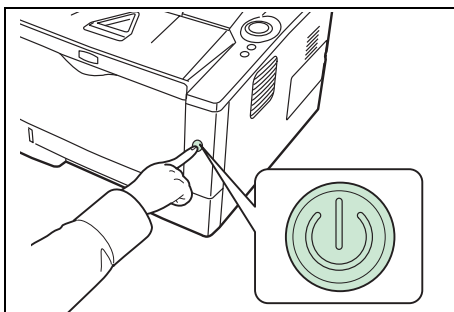


Notatka Należy upewnić się, że drukarka jest wyłączona. Należy używać wyłącznie przewodu zasilania dostarczonego wraz z drukarką.

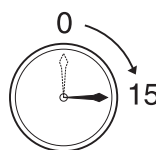


- 1 Podłącz *przewód zasilania* do *złącza przewodu zasilania* w tylnej części drukarki.

- 2 Podłącz drugi koniec *przewodu zasilania* do gniazdka ściennego.
- 3 Naciśnij *wyłącznik zasilania*, aby włączyć urządzenie. Drukarka zacznie się rozgrzewać.



WAŻNE Jeśli zainstalowany zostanie *zbiornik tonera* i włączone zostanie zasilanie, po chwili wskaźniki zaczną się świecić w kierunku odwrotnym do ruchu wskazówek zegara. Jeśli drukarka zostanie włączona po założeniu pojemnika z tonerem, osiągnie ona gotowość do pracy po upływie około 15 minut. Kiedy zaświeci wskaźnik **[Ready]**, instalacja drukarki zostanie zakończona.





Notatka Jeżeli drukarka jest podłączona za pomocą kabla USB i włączona, automatycznie włączany jest licznik wyłączenia zasilania. Aby wyłączyć ten licznik, uruchom Monitor stanu i wejdź do zakładki Inne (Other) w narzędziu Configuration Tool. Więcej informacji można znaleźć w rozdziale *Status Monitor (Monitor stanu)* na stronie 3-13.

Instalowanie sterownika drukarki

Przed zainstalowaniem sterownika drukarki z dysku DVD-ROM należy się upewnić, że drukarka jest włączona i podłączona do komputera. Sterownik drukarki jest konieczny do wydrukowania danych, utworzonych przy pomocy aplikacji.

Więcej informacji na temat sterownika drukarki znajduje się w podręczniku *Printer Driver User Guide* na płycie DVD-ROM.



Notatka Instalacja w systemach Windows musi być przeprowadzona przez użytkownika z uprawnieniami administratora.

Jeżeli urządzenie jest podłączone za pomocą kabla USB, funkcja Plug and Play jest nieaktywna w trybie uśpienia. Aby kontynuować instalację, naciśnij przycisk **GO** w celu wybudzenia urządzenia z trybu niskiego poboru energii lub uśpienia.

Instalowanie sterownika drukarki w systemie Windows

Express Install

Przedstawiona poniżej procedura dotyczy instalacji oprogramowania w systemie Windows 7 przy użyciu metody **Express Install**.

Aby uzyskać szczegółowe informacje na temat Instalacji niestandardowej, patrz *Custom Install na stronie -7*.

- 1 Włóż dysk DVD-ROM do napędu.



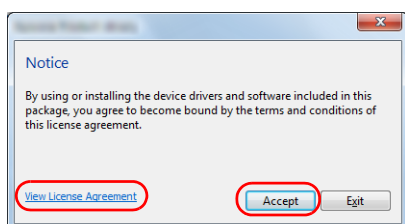
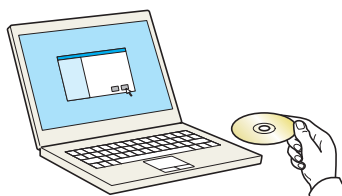
Notatka Instalacja w systemach Windows musi być przeprowadzona przez użytkownika z uprawnieniami administratora.

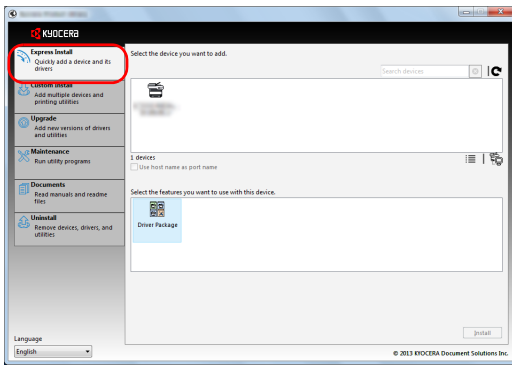
Po wyświetleniu okna dialogowego **Kreator znajdowania nowego sprzętu — Zapraszamy** należy kliknąć przycisk **Anuluj**.

Jeżeli zostanie wyświetlone okno automatycznego odtwarzania, należy kliknąć przycisk **Uruchom Setup.exe**. Jeżeli zostanie wyświetlone okno dialogowe kontroli konta użytkownika, należy kliknąć przycisk **Tak (Zezwól)**.

- 2 Kliknij łącze **View License Agreement** i zapoznaj się z treścią umowy licencyjnej użytkownika oprogramowania.

Kliknij przycisk **Accept**.

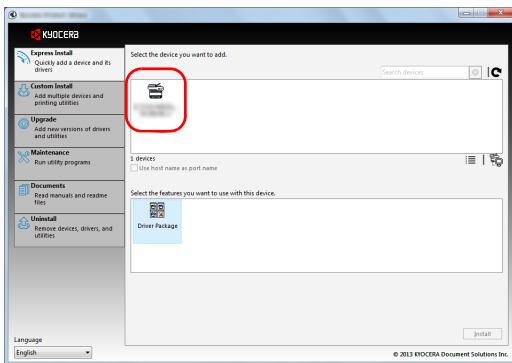
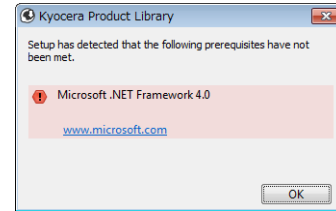




3 Przejdź do karty **Express Install**.



Notatka Aby móc zainstalować narzędzie Status Monitor, należy przedtem zainstalować oprogramowanie Microsoft .NET Framework 4.0.

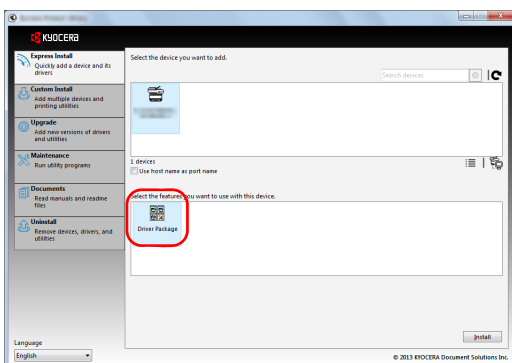


4 Wybierz urządzenie, które ma być zainstalowane.

Można również zaznaczyć pole wyboru **Use host name for port name** i ustawić użycie nazwy hosta standardowego portu TCP/IP. (W takim przypadku nie można użyć połączenia USB).



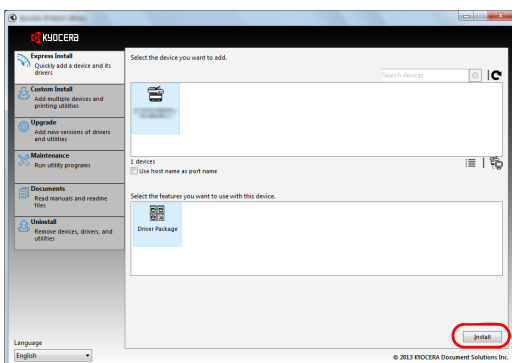
Notatka Instalacja w systemach Windows musi być przeprowadzona przez użytkownika z uprawnieniami administratora. Po wyświetleniu okna dialogowego **Kreator znajdowania nowego sprzętu — Zapraszamy** należy kliknąć przycisk **Anuluj**. Jeżeli zostanie wyświetlone okno automatycznego odtwarzania, należy kliknąć przycisk **Uruchom Setup.exe**. Jeżeli zostanie wyświetlone okno dialogowe kontroli konta użytkownika, należy kliknąć przycisk **Tak (Zezwól)**.



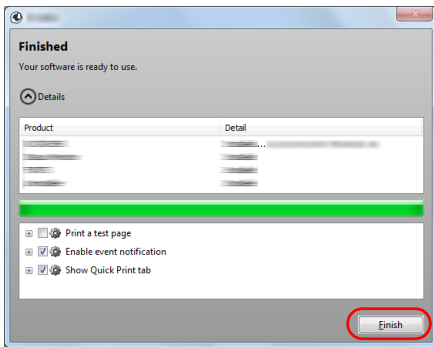
5 Wybierz pakiet oprogramowania, który ma być zainstalowany.

W pakietach może znajdować się następujące oprogramowanie:

- Driver Package
KX DRIVER, Status Monitor, Fonts



6 Kliknij przycisk **Install**.



7 Dokończ procedurę instalacji.

Po wyświetleniu komunikatu **Your software is ready to use** można rozpocząć korzystanie z oprogramowania. Aby wydrukować stronę testową, zaznacz pole wyboru **Print a test page** i wybierz żądane urządzenie.

Kliknij przycisk **Zakończ**, aby zamknąć okno dialogowe kreatora.

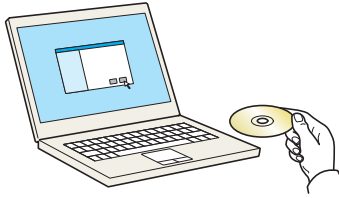


Notatka Jeżeli w systemie Windows XP zaznaczono opcję **Ustawienia urządzenia** po kliknięciu przycisku **Finish** zostanie wyświetlone okno dialogowe ustawień urządzenia. W oknie dialogowym należy skonfigurować ustawienia wyposażenia opcjonalnego zainstalowanego w urządzeniu. Ustawienia urządzenia można konfigurować dopiero po zakończeniu instalacji. Aby uzyskać więcej informacji, patrz sekcja **Ustawienia urządzenia** w dokumencie *Printer Driver User Guide* na dysku DVD-ROM.

Po wyświetleniu monitu o ponowne uruchomienie komputera należy ponownie uruchomić komputer, postępując zgodnie z instrukcjami wyświetlanymi na ekranie. Procedura instalacji drukarki została zakończona.

Custom Install

Przedstawiona poniżej procedura dotyczy instalacji oprogramowania w systemie Windows 7 przy użyciu metody **Custom Install**.



- 1 Włóż dysk DVD-ROM do napędu.



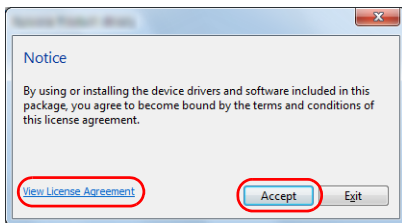
Notatka Instalacja w systemach Windows musi być przeprowadzona przez użytkownika z uprawnieniami administratora.

Po wyświetleniu okna dialogowego **Kreator znajdowania nowego sprzętu — Zapraszamy** należy kliknąć przycisk **Anuluj**.

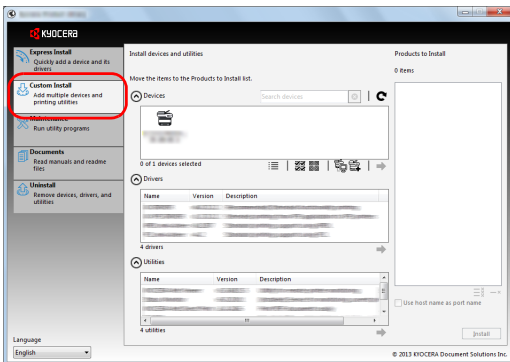
Jeżeli zostanie wyświetlone okno automatycznego odtwarzania, należy kliknąć przycisk **Uruchom Setup.exe**. Jeżeli zostanie wyświetlone okno dialogowe kontroli konta użytkownika, należy kliknąć przycisk **Tak (Zezwól)**.

- 2 Kliknij łącze **View License Agreement** i zapoznaj się z treścią umowy licencyjnej użytkownika oprogramowania.

Kliknij przycisk **Accept**.



- 3 Przejdź do karty **Custom Install**.



- 4 Zaznacz urządzenie, które ma być zainstalowane, i kliknij przycisk strzałki, aby przenieść je na listę **Products to Install**.

Dostępne są następujące przyciski.



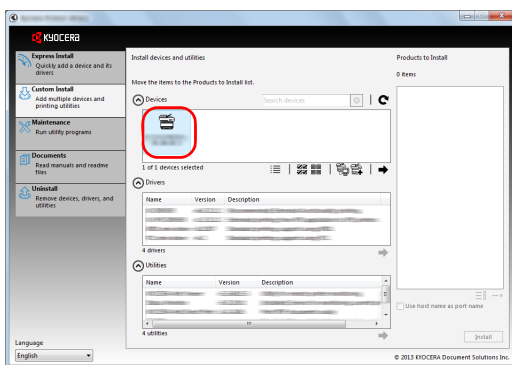
: Ten przycisk służy do przełączania widoku między ikonami a tekstem.

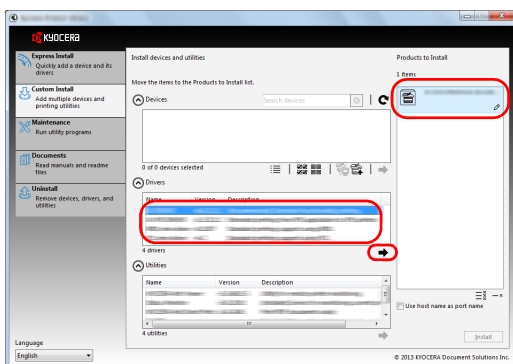


: Ten przycisk służy do zaznaczania wielu elementów.

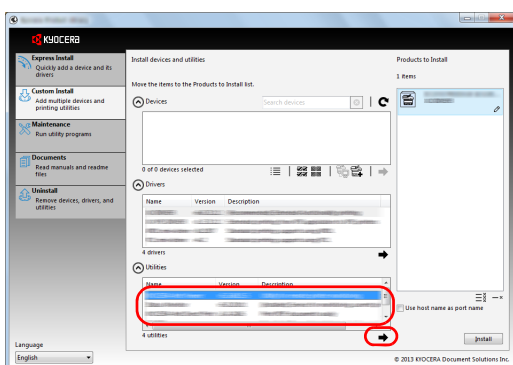


: Ten przycisk służy do bezpośredniego wybierania urządzenia, które ma być zainstalowane, jeżeli docelowego urządzenia nie ma na liście.





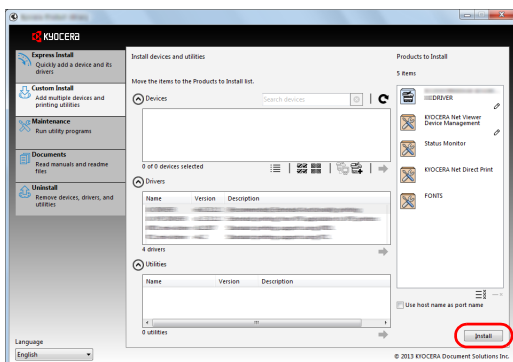
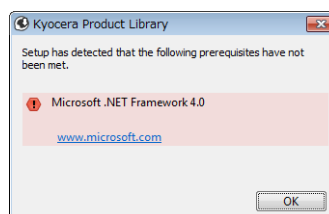
- 5 Zaznacz urządzenie i sterownik, które mają być zainstalowane, a następnie kliknij przycisk strzałki, aby przenieść je na listę **Products to Install**.



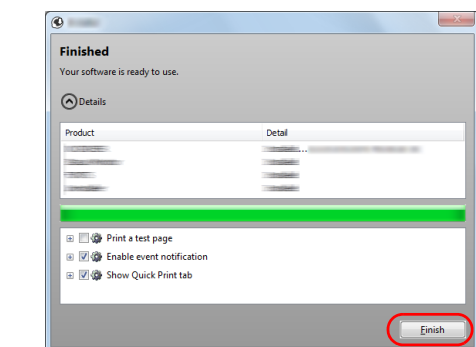
- 6 Zaznacz narzędzie, które ma być zainstalowane, i kliknij przycisk strzałki, aby przenieść je na listę **Products to Install**.



Notatka Aby móc zainstalować narzędzie Status Monitor, należy przedtem zainstalować oprogramowanie Microsoft .NET Framework 4.0.



- 7 Kliknij przycisk **Install**.



- 8 Dokończ procedurę instalacji.

Po wyświetleniu komunikatu **Your software is ready to use** można rozpocząć korzystanie z oprogramowania. Aby wydrukować stronę testową, zaznacz pole wyboru **Print a test page** i wybierz żądane urządzenie.

Kliknij przycisk **Zakończ**, aby zamknąć okno dialogowe kreatora.



Notatka Jeżeli w systemie Windows XP zaznaczono opcję **Ustawienia urządzenia** po kliknięciu przycisku **Finish** zostanie wyświetlone okno dialogowe ustawień urządzenia. W oknie dialogowym należy skonfigurować ustawienia wyposażenia opcjonalnego zainstalowanego w urządzeniu. Ustawienia urządzenia można konfigurować dopiero po zakończeniu instalacji. Aby uzyskać więcej informacji, patrz podrozdział Ustawienia urządzenia w dokumencie *Printer Driver User Guide* na dysku DVD-ROM.

Po wyświetleniu monitu o ponowne uruchomienie komputera należy ponownie uruchomić komputer, postępując zgodnie z instrukcjami wyświetlanymi na ekranie. Procedura instalacji drukarki została zakończona.

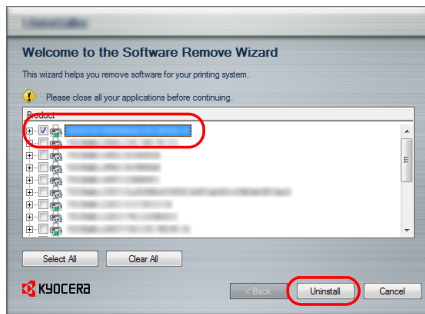
Odinstalowywanie oprogramowania

Poniższa procedura umożliwia usunięcie oprogramowania z komputera.



Notatka Dezinstalacja w systemach Windows musi być przeprowadzona przez użytkownika z uprawnieniami administratora.

- 1 Kliknij ikonę **Start** systemu Windows, a następnie wybierz pozycje **Wszystkie programy, Kyocera i Uninstall Kyocera Product Library**, aby wyświetlić kreatora dezinstalacji.
- 2 Zaznacz pola wyboru obok oprogramowania, które ma być usunięte. Kliknij przycisk **Uninstall**.



- 3 Po wyświetleniu niniejszego komunikatu o ponownym uruchomieniu komputera należy ponownie uruchomić komputer, postępując zgodnie z instrukcjami wyświetlanymi na ekranie. Procedura odinstalowania oprogramowania jest zakończona.



Notatka Oprogramowanie można również odinstalować, korzystając z dysku Product Library. Na ekranie instalacji wyświetlanym po włożeniu dysku Product Library należy kliknąć przycisk **Uninstall**, a następnie postępować zgodnie z instrukcjami wyświetlanymi na ekranie, aby odinstalować oprogramowanie.

Instalowanie sterownika drukarki w systemie Macintosh

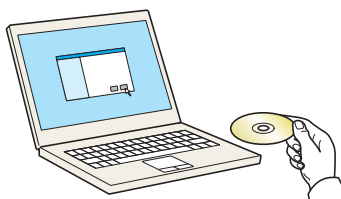
Na komputerach Macintosh można korzystać z funkcji drukarki tego urządzenia.

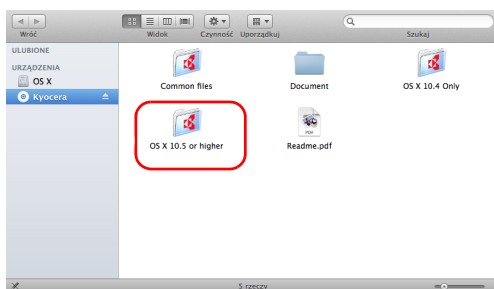
Przedstawiona poniżej procedura dotyczy instalacji oprogramowania w systemie MAC OS X 10.7.



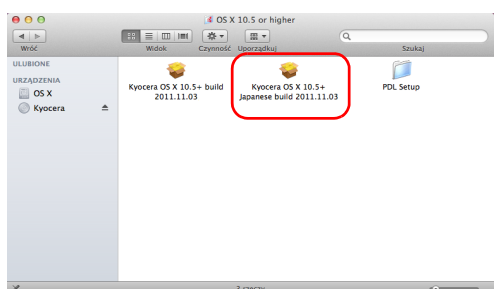
Notatka Instalacja w systemach MAC OS musi być przeprowadzona przez użytkownika z uprawnieniami administratora. W oknie autoryzacji wprowadź nazwę i hasło użytkownika, stosowane do logowania się do systemu operacyjnego.

- 1 Włóż dysk DVD-ROM do napędu.
- 2 Kliknij dwukrotnie ikonę **Kyocera**.

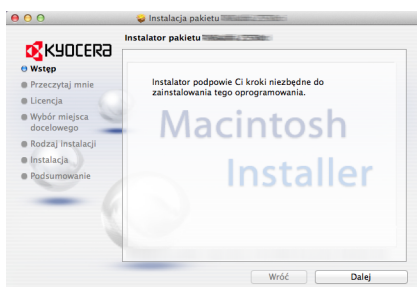




3 Kliknij dwukrotnie ikonę **OS X 10.5 or higher**.



4 Kliknij dwukrotnie ikonę pliku **Kyocera OS X 10.5+**.



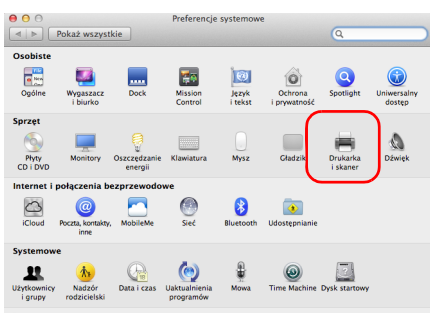
5 Program instalacyjny drukarki zostanie uruchomiony.

6 Zainstaluj sterownik drukarki zgodnie z instrukcjami wyświetlanymi na ekranie przez oprogramowanie instalacyjne.

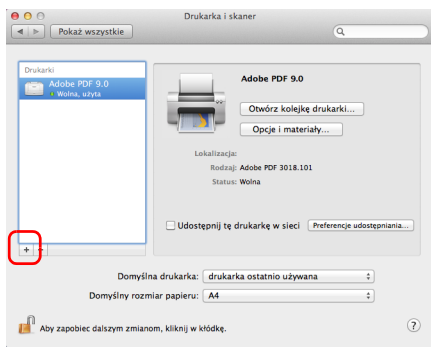
Procedura instalacji drukarki została zakończona.

Jeżeli urządzenie jest podłączone za pomocą kabla USB, urządzenie zostanie rozpoznane i połączone automatycznie.

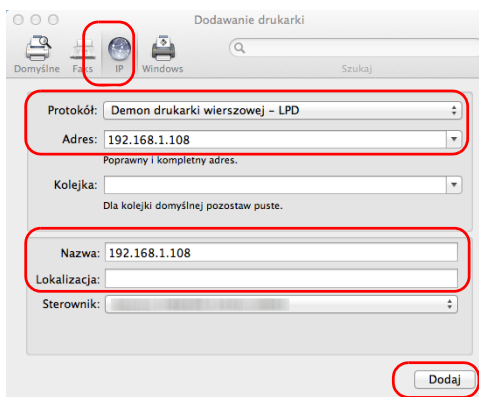
W przypadku połączenia sieciowego (z adresem IP) wykonaj poniższe czynności.



7 Otwórz okno dialogowe Preferencje systemowe i kliknij ikonę **Drukarka i skaner**.



8 Aby dodać zainstalowany sterownik drukarki, kliknij znak plus (+).

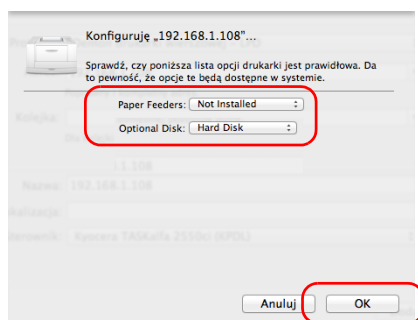


9 Kliknij ikonę adresu IP w celu połączenia z użyciem adresu IP, następnie wprowadź adres IP i nazwę drukarki.

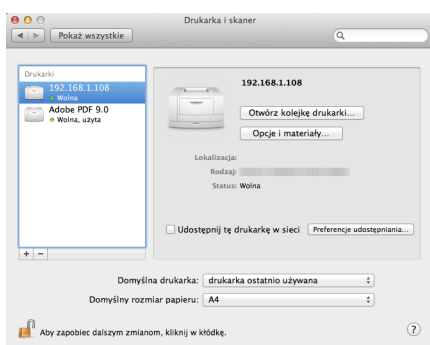
Pole **Nazwa** zostanie automatycznie wypełnione numerem wprowadzonym w polu **Adres**. Zmień nazwę w razie potrzeby.



Notatka W przypadku połączenia za pośrednictwem protokołu Bonjour kliknij ikonę **Domyślne**, a następnie kliknij pozycję wyświetlaną w polu **Nazwa drukarki**. Drukarka z nazwą taką samą jak urządzenie zostanie automatycznie wyświetlona w polu **Sterownik**.



10 Wybierz wyposażenie opcjonalne drukarki i kliknij przycisk **OK**.



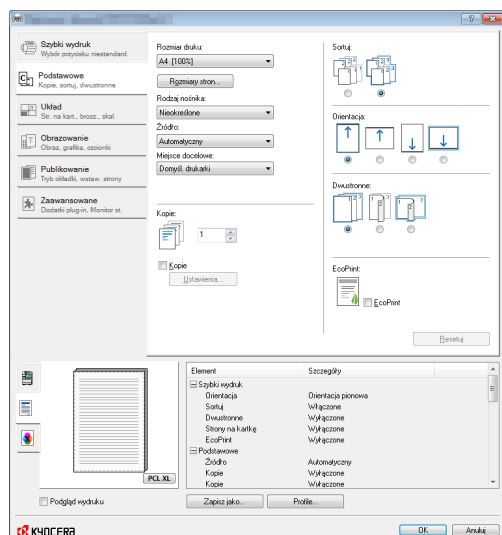
11 Wybrana drukarka została dodana.

Drukowanie

Poniżej omówiona została procedura drukowania z aplikacji. Ustawienia drukowania określić można na każdej zakładce sterownika *KX Driver*. Sterownik *KX Driver* znajduje się na dysku DVD-ROM (Product Library). Więcej informacji można znaleźć na dysku DVD-ROM *Printer Driver User Guide*.

Informacje o sterowniku KX Driver

Sterownik *KX Driver* zawiera następujące zakładki.



Szybki wydruk

Wykorzystać tę zakładkę do zdefiniowania podstawowych opcji drukowania w profilach grup, do których użytkownik będzie miał łatwy i szybki dostęp.

Podstawowe

Zakładka ta umożliwia wybranie rozmiaru strony oraz orientacji. Można również wybrać źródło papieru oraz drukować na obu stronach.

Układ

Zakładka ta umożliwia stworzenie kilku stron na pojedynczym arkuszu papieru. Zawiera również opcję skalowania.

Obrazowanie

Zakładka ta umożliwia wybór jakości wydruku oraz czcionki lub ustawień grafiki.

Publikowanie

Zakładka ta umożliwia dodawanie okładek lub dodatkowych stron do wydruku finalnego. Można również utworzyć zestaw folii z pustymi lub przeplatanymi zadrukowanymi arkuszami, korzystając z opcji *Przeplatanie folii*.

Zaawansowane

Za pomocą tej zakładki skonfiguruj ustawienia dodawania stron tekstu lub znaków wodnych do danych wydruku.

Drukowanie z aplikacji

Kroki wymagane do drukowania dokumentu utworzonego w aplikacji są wyjaśnione poniżej. Można wybrać rozmiar papieru.



Notatka Istnieje również możliwość wyboru różnych ustawień poprzez kliknięcie opcji **Właściwości** w celu otwarcia okna dialogowego Właściwości.

- 1 Włóż odpowiedni papier do kasety z papierem.
- 2 W menu **Plik** aplikacji wybierz opcję **Drukuj**. Wyświetlone zostanie okno dialogowe *Drukuj*.
- 3 Kliknij listę rozwijaną z nazwami drukarek. Zawiera ona wszystkie zainstalowane drukarki. Kliknij nazwę drukarki.
- 4 W polu Liczba kopii wprowadź wybraną liczbę kopii wydruku. Wydrukować można maksymalnie 999 kopii. W przypadku programu Microsoft Word zaleca się kliknięcie przycisku **Opcje** oraz wybranie opcji **Użyj ustawień drukarki** dla pola Domyślny zasobnik.
- 5 Aby rozpocząć drukowanie, należy kliknąć przycisk **OK**.

Status Monitor (Monitor stanu)

Program *Status Monitor* monitoruje stan drukarki i zapewnia funkcję ciągłego raportowania. Umożliwia ona też wybór i modyfikację ustawień dla drukarek niezawartych w sterowniku KX Driver.

Dostęp do programu Status Monitor

Istnieją dwie opcje umożliwiające uruchomienie programu *Status Monitor*.

- Uruchom z chwilą rozpoczęcia drukowania:
Po wskazaniu drukarki i rozpoczęciu zadania drukowania, jeden program *Status Monitor* uruchamiany jest dla każdej nazwy drukarki. Jeśli wymaga się uruchomienia programu *Status Monitor* z kilku drukarek, to zostanie on uruchomiony dla każdej drukarki wysyłającej żądanie.
- Uruchomienie z okna KX Driver properties:
W oknie dialogowym Properties kliknąć **Printing Preferences**.
Wybrać zakładkę Advanced i kliknąć **Status Monitor**, by otworzyć okno Status Monitor. Kliknąć **Open Status Monitor**, by uruchomić Status Monitor.

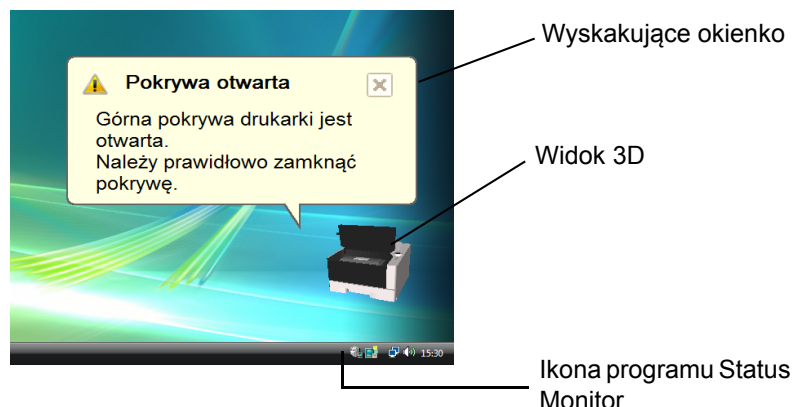
Zamykanie programu Status Monitor

Istnieją dwie opcje umożliwiające zamknięcie programu *Status Monitor*.

- Wyjście ręczne:
Kliknij prawym przyciskiem ikonę programu Status Monitor na pasku zadań i w menu wybierz polecenie **Zakończ**, aby zamknąć program *Status Monitor*.
- Wyjście automatyczne:
Program *Status Monitor* zostanie automatycznie zamknięty po 5 minutach od ostatniego użycia.

Podgląd ekranu

Podgląd ekranu w programie *Status Monitor* wygląda następująco.



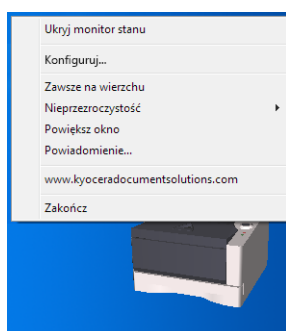
Wyskakujące okienko

Jeśli wystąpi zdarzenie powiadomienia, otwarte pojawi się wyskakujące okienko. Okno to pojawi się wyłącznie po otwarciu Widoku 3D na pulpicie.

Widok 3D

Informuje o stanie monitorowanej drukarki w formie obrazka trójwymiarowego. Po kliknięciu prawym przyciskiem ikony programu Status Monitor można w wyświetlonym menu ukryć lub wyświetlić widok 3D.

Jeśli wystąpi zdarzenie powiadomienia, użytkownik zostanie o tym poinformowany za pomocą *widoku 3D* oraz sygnału dźwiękowego. Informacje na temat ustawień powiadamiania dźwiękiem zawiera sekcja *Ustawienia powiadomień* na stronie 3-15.



Ikona programu Monitor stanu

Podczas działania programu Monitor stanu jego ikona jest widoczna na pasku zadań. Po przesunięciu wskaźnika myszy nad ikonę zostanie wyświetlona nazwa drukarki. Kliknięcie prawym przyciskiem myszy ikony programu Monitor stanu umożliwi ustawienie poniższych opcji.

Ukryj monitor stanu

Wyświetla lub chowa ikonę programu Monitor stanu.

Konfiguruj...

Otwórz narzędzie konfiguracyjne.



Notatka Jeżeli drukarka podłączona jest do sieci, uruchamiane jest narzędzie, COMMAND CENTER zamiast narzędzia konfiguracyjnego.

Zawsze na wierzchu

Ustawia okno programu Monitor stanu na wierzchu, nad innymi aktywnymi oknami.

Nieprzezroczystość

Dostosowuje okno programu Monitor stanu, tak aby widoczne było tło znajdujące się pod spodem. Dostępny zakres to od 20 do 100.

Powiększ okno

Podwaja rozmiar okna programu Monitor stanu.

Powiadomienie...

Określa ustawienie Powiadomienie dotyczące programu Monitor stanu. Szczegółowe informacje można znaleźć w podrozdziale *Ustawienia powiadomień na stronie -15*.

www.kyoceradocumentsolutions.com

Wyświetla witrynę KYOCERA Document Solutions.

Zakończ

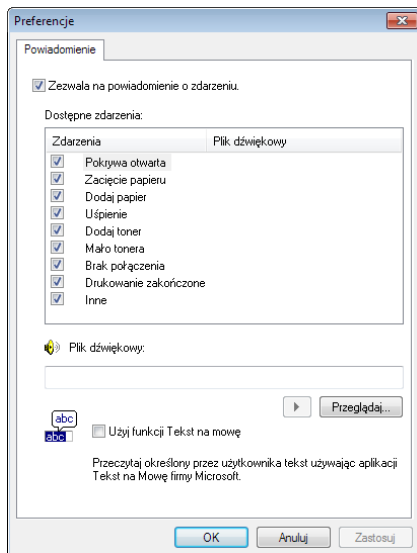
Zamykanie programu **Monitor stanu**.

Ustawienia powiadomień

Opcja **Powiadomienie** umożliwia rozpoczęcie konfiguracji programu Monitor stanu.

Na karcie **Powiadomienie** znajdują się następujące elementy.

WAŻNE Aby było możliwe potwierdzenie ustawienia na karcie Powiadomienie dźwiękowe, komputer musi posiadać odpowiednie wyposażenie (kartę dźwiękową, głośniki).



Zezwala na powiadomienie o zdarzeniu

W polu *Dostępne zdarzenia* należy wybrać włączenie lub wyłączenie monitorowania zdarzeń.

Plik dźwiękowy

Po włączeniu powiadamiania dźwiękowego istnieje możliwość wybrania pliku dźwiękowego. Należy w tym celu kliknąć przycisk **Przeglądaj** i wyszukać plik dźwiękowy.

Użyj funkcji Tekst na mowę

Po zaznaczeniu tego pola należy wprowadzić tekst, który zostanie wypowiedziany po wystąpieniu zdarzenia. Choć plik dźwiękowy nie jest konieczny, ta funkcja ma zastosowanie w systemie Windows XP lub późniejszej wersji.

Aby skorzystać z tej funkcji, należy wykonać następujące kroki.

- 1 Wybierz opcję **Zezwala na powiadomienie o zdarzeniu**.
- 2 Wybierz zdarzenie, które zostanie skojarzone z funkcją zamiany tekstu na mowę w polu *Dostępne zdarzenia*.
- 3 Kliknij przycisk **Przeglądaj**, aby zdarzenie sygnalizowane było plikiem dźwiękowym.



Notatka Dostępny jest wyłącznie format WAV plików dźwiękowych.

Wybierz opcję **Użyj funkcji Tekst na mowę** w celu wypowiedzania tekstu wprowadzonego w polu *Tekst na mowę* po wystąpieniu zdarzenia.

- 4 Kliknij przycisk **Odtwórz** , aby potwierdzić prawidłowe odtworzenie dźwięku lub mowy.

Configuration Tool (Narzędzie konfiguracyjne)

Program Configuration Tool pozwala na zaznaczenie i/lub zmianę ustawień dla drukarek nie zawartych w sterowniku KX Driver.

Programu *Configuration Tool* można użyć w przypadku drukarek podłączonych do komputera za pomocą *przewodu USB*.



Notatka Treść okna dialogowego *Właściwości* może różnić się w zależności od zainstalowanych urządzeń opcjonalnych oraz od tego, czy urządzenie podłączono przez interfejs sieciowy, czy lokalny.

Dostęp do programu Configuration Tool

Aby wyświetlić program *Configuration Tool* na pulpicie, należy wykonać następujące kroki.



Notatka Aby skonfigurować ustawienia programu *Configuration Tool*, należy wcześniej uruchomić program *Status Monitor*.


- 1 Kliknij prawym przyciskiem myszy ikonę programu Status Monitor na pasku zadań systemu Windows.
- 2 Wybierz **Konfiguruj...** z menu. Wyświetlone zostanie okno programu *Configuration Tool*.



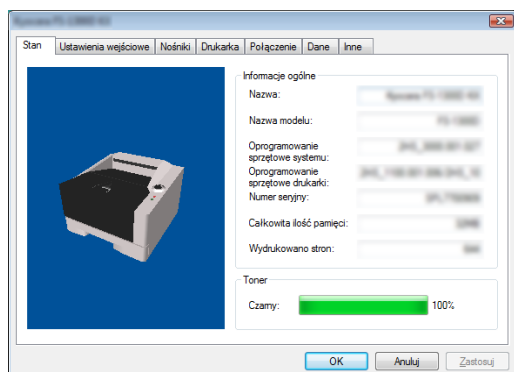
Notatka Jeżeli drukarka jest podłączona za pomocą kabli sieciowych, zamiast Configuration Tool, uruchamia się COMMAND CENTER.

Zamykanie programu Configuration Tool

Istnieją dwie metody zamykania programu *Configuration Tool*.

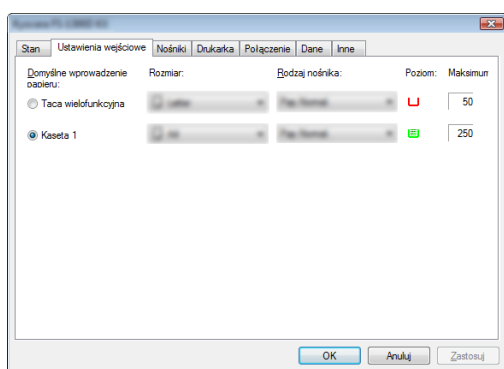
- Zakończenie za pomocą przycisku Zamknij:
Kliknij przycisk  w prawym górnym narożniku okna programu *Configuration Tool*.
- Zakończ za pomocą przycisku OK lub Anuluj:
Kliknięcie przycisku **OK** powoduje zakończenie pracy programu *Configuration Tool* po zastosowaniu zmodyfikowanych ustawień drukarki. Kliknięcie przycisku **Anuluj** powoduje wyjście z programu *Configuration Tool* bez zastosowania zmodyfikowanych ustawień drukarki.

Zakładka Stan



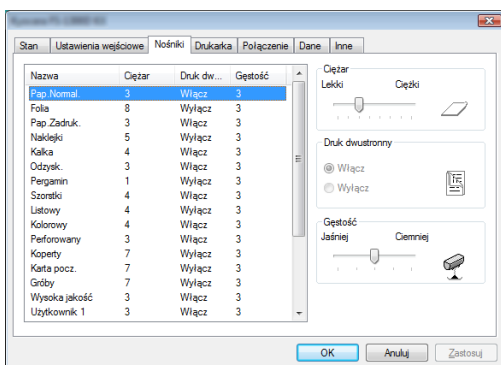
W zakładce *Stan* wyświetlane są bieżące informacje o urządzeniu, takie jak nazwa modelu, oprogramowanie sprzętowe drukarki, numer seryjny, całkowita ilość pamięci czy liczba wydrukowanych stron.

Zakładka Ustawienia wejściowe



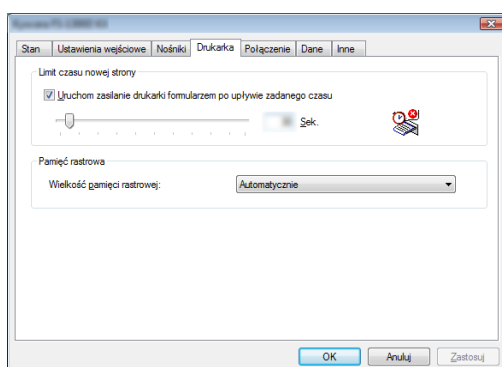
W zakładce *Ustawienia wejściowe* wyświetlone są informacje na temat dołączonego do urządzenia podajnika papieru, takie jak aktualny poziom papieru oraz maksymalna pojemność papieru.

Zakładka Nośniki



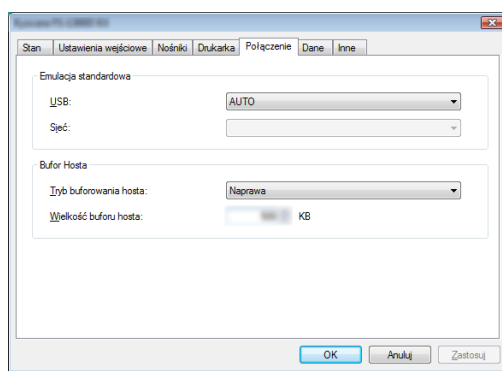
Zakładka *Nośniki* umożliwia wybranie ciężaru i gęstości dla każdego rodzaju nośnika. Pozwala również na włączenie lub wyłączenie *drukowania dwustronnego* dla każdego rodzaju nośnika.

Zakładka Drukarka



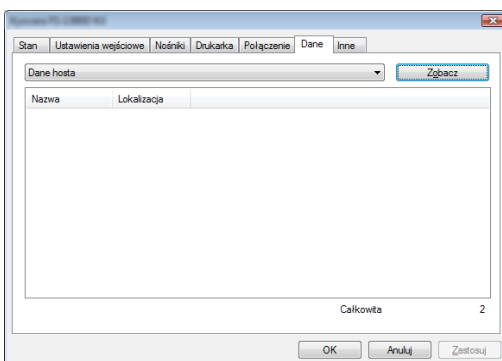
Zakładka Drukarka umożliwia ustawienie parametrów przetwarzania drukowania, które nie są dostępne z poziomu sterownika KX Driver. Oprócz ustawienia limitu czasu nowej strony, można również zmienić rozmiar pamięci używanej do przetwarzania danych rastrowych, takich jak *bitmapy* oraz pliki *JPEG*.

Zakładka Połączenie



Za pomocą zakładki *Połączenie* można ustawić emulację. Istnieje również możliwość zmiany trybu oraz rozmiaru bufora pamięci drukarki wykorzystywanego do przetwarzania połączenia z hostem.

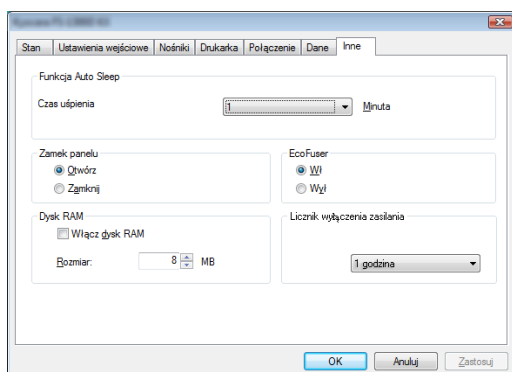
Zakładka Dane



Zakładka Dane pobiera i wyświetla dane przechowywane na dysku RAM. Należy wybrać typ danych, a następnie kliknąć przycisk **Zobacz**, aby pobrać i wyświetlić listę danych docelowych z drukarki. Wyświetlone zostaną informacje na temat nazwy, rodzaju i źródła danych.

Zakładka Inne

Zakładka *Inne* umożliwia skonfigurowanie niżej wymienionych ustawień drukarki.



Opcja	Opis
Funkcja Auto Sleep	Ustawienie czasu, po którym drukarka zostanie automatycznie przełączona w tryb uśpienia.
EcoFuser	Włączenie lub wyłączenie opcji <i>EcoFuser</i> . Wybranie opcji Wł. umożliwia zredukowanie poboru energii do minimum poprzez wyłączenie nagrzewnicy modułu utrwalającego w <i>trybie uśpienia</i> . Wł. jest ustawieniem domyślnym.
Zamek panelu	Blokuje lub odblokuje panel operacyjny. Zablokowanie panelu uniemożliwia sterowanie za pomocą jego przycisków.
Dysk RAM	Włączenie lub wyłączenie <i>trybu dysku RAM</i> . Włączenie <i>dysku RAM</i> umożliwia wykorzystanie go jako tymczasowego obszaru przechowywania dla takich danych jak pliki czcionek czy zawartość bufora. Po kliknięciu opcji Włącz dysk RAM można określić <i>rozmiar dysku RAM</i> .
Licznik wyłączenia zasilania	Ustawienie czasu, po którym urządzenie zostanie wyłączone. Czas wyłączenia zasilania jest fabrycznie ustawiony na 1 godzinę .

4 Konserwacja

Rozdział ten objaśnia sposób wymiany zbiornika tonera oraz czyszczenia drukarki.

Informacje ogólne	4-2
Wymiana zbiornika tonera	4-2
Wymiana zestawu konserwacyjnego	4-5
Czyszczenie drukarki	4-6
Dłuższe nieużywanie oraz przenoszenie drukarki	4-9

Informacje ogólne

W tym rozdziale opisano podstawowe zadania konserwacyjne drukarki, które można wykonać samodzielnie. Zbiornik tonera można wymienić w zależności od stanu drukarki:

Ponadto okresowego czyszczenia wymagają części wewnętrzne.



Notatka Zbieranie informacji w układach pamięci — Układ pamięci dołączony do zbiornika tonera zwiększa wygodę dla użytkownika końcowego, pomaga przy operacji usuwania pustych zbiorników tonera oraz zbiera informacje wspierające planowanie i rozwój nowych produktów. Zbierane informacje mają charakter anonimowy — nie można ich powiązać z jakąkolwiek osobą, a dane wykorzystywane będą anonimowo.

Wymiana zbiornika tonera

Wskaźnik Toner pokazuje stan tonera na dwóch etapach jego zużycia.

- Kiedy w drukarce zaczyna brakować tonera, wskaźnik **Toner** zacznie migać. Na tym etapie wymiana tonera nie jest jeszcze konieczna.
- Jeśli powyższy stan zostanie zignorowany i drukowanie będzie kontynuowane, wskaźnik **Toner** zaświeci tuż przed wyczerpaniem się tonera. *Zbiornik tonera* należy w takiej sytuacji natychmiast wymienić.

W obu przypadkach należy wymienić zbiornik tonera.

Częstotliwość wymian zbiornika tonera

Przy założeniu, że średnie pokrycie papieru wynosi 5%, a tryb EcoPrint jest wyłączony, *zbiornik tonera* należy wymieniać co około 7200 wydrukowanych stron (ECOSYS P2135d) lub 2500 stron (ECOSYS P2035d).

Zbiornik tonera dostarczony z drukarką

Jeden *zbiornik tonera* dostarczony jest z każdą nową drukarką. *Zbiornik tonera dostarczony z drukarką* umożliwia wydrukowanie około 2300 stron (ECOSYS P2135d) lub 1000 stron (ECOSYS P2035d).

Zestawy tonera

W celu uzyskania najlepszej jakości druku zaleca się korzystanie wyłącznie z oryginalnych części i materiałów firmy Kyocera.

Nowy zestaw tonera zawiera następujące elementy:

- Zbiornik tonera
- Plastikowa torebka na zużyty zbiornik tonera
- Installation Guide



Notatka Nie należy wyjmować zbiornika tonera z opakowania, dopóki nie będzie konieczne zainstalowanie go w drukarce.

Wymiana zbiornika tonera

W tym rozdziale wyjaśniono sposób wymiany zbiornika tonera.



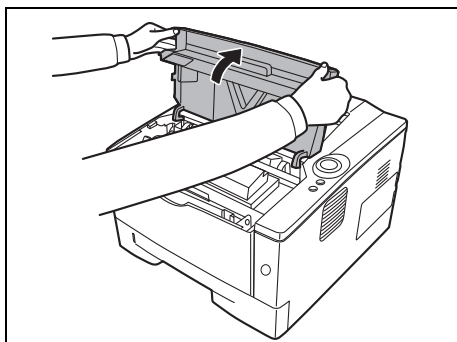
UWAGA Nie należy próbować spalać części, w których znajduje się toner. Powstające wówczas iskry mogą spowodować oparzenia.

WAŻNE Podczas wymiany tonera należy tymczasowo umieścić nośniki danych (takie jak dyskietki) z dala od zbiornika tonera. Pozwoli to uniknąć uszkodzenia nośnika przez pole magnetyczne tonera.

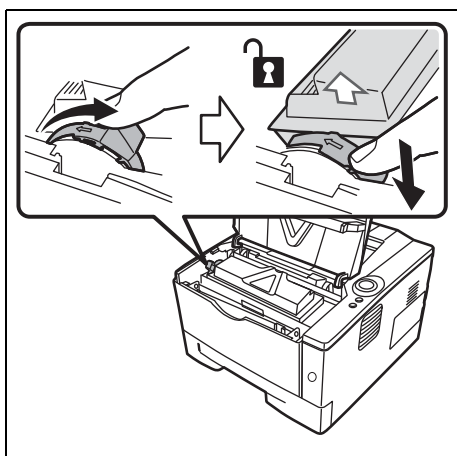
WAŻNE Firma KYOCERA Document Solutions Inc. nie bierze odpowiedzialności za jakiegokolwiek uszkodzenia lub problemy wynikające z używania zbiorników tonera nieoznaczonych jako oryginalne zbiorniki Kyocera. W celu uzyskania optymalnej wydajności zaleca się również korzystanie wyłącznie ze zbiorników tonera firmy Kyocera przeznaczonych do użytku w kraju lub regionie użytkownika. Jeśli zostanie zainstalowany zbiornik przeznaczony do użycia w innych krajach lub regionach, drukarka przerwie pracę.



Notatka Przed dokonaniem wymiany nie jest konieczne wyłączenie drukarki. Wyłączenie drukarki oznacza utratę wszelkich danych, które mogły być przetwarzane przez urządzenie.



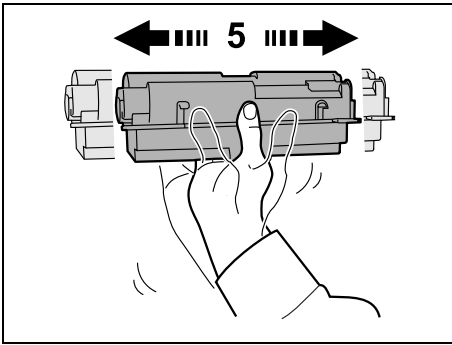
1 Otwórz górną pokrywę.



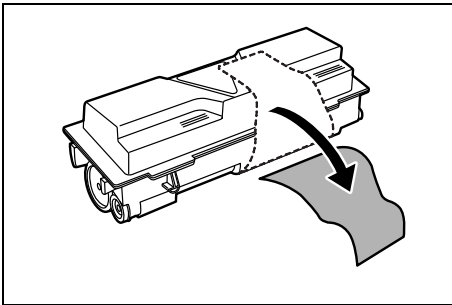
2 Przesuń dźwignię blokady w pozycję odblokowaną. Przesuń dźwignię blokady do pozycji oznaczonej strzałką i wyciągnij zbiornik z tonerem.



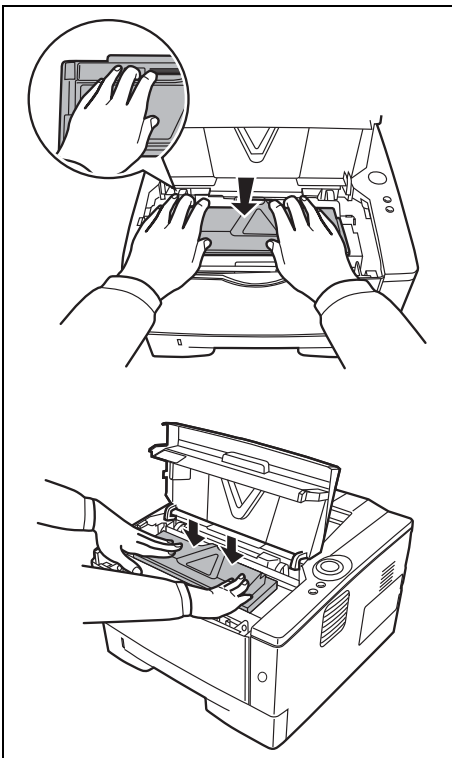
Notatka Zużyty zbiornik tonera należy umieścić w plastikowej torebce (dołączona do nowego zestawu tonera) i składować zgodnie z lokalnymi przepisami dotyczącymi wywozu odpadków.



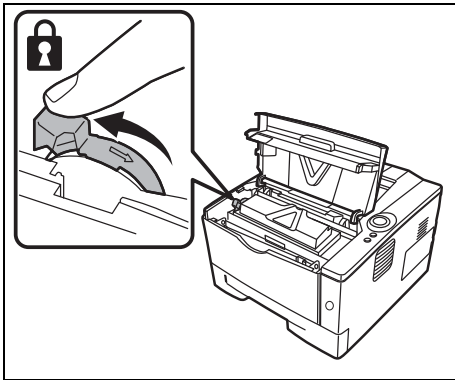
3 Wymij nowy *zbiornik tonera* z zestawu tonera. Wstrząśnij nowym *zbiornikiem tonera* przynajmniej pięciokrotnie, jak pokazano na rysunku, tak aby toner rozproszył się równomiernie wewnątrz *zbiornika*.



4 Usuń naklejkę ze *zbiornika tonera*.



5 Zainstaluj nowy *zbiornik tonera* w drukarce. Popchnij mocno górną część *zbiornika* w miejscu oznaczonym PUSH, aż rozlegnie się wyraźne kliknięcie.



- 6 Przesuń *dźwignię blokady* na pozycję zablokowaną.
- 7 Zamknij *górną pokrywę*.

Wymiana zestawu konserwacyjnego

Jeżeli urządzenie wydrukuje 100 000 stron, drukowany jest komunikat o konieczności wymiany zestawu konserwacyjnego. W takiej sytuacji należy bezzwłocznie wymienić zestaw konserwacyjny.

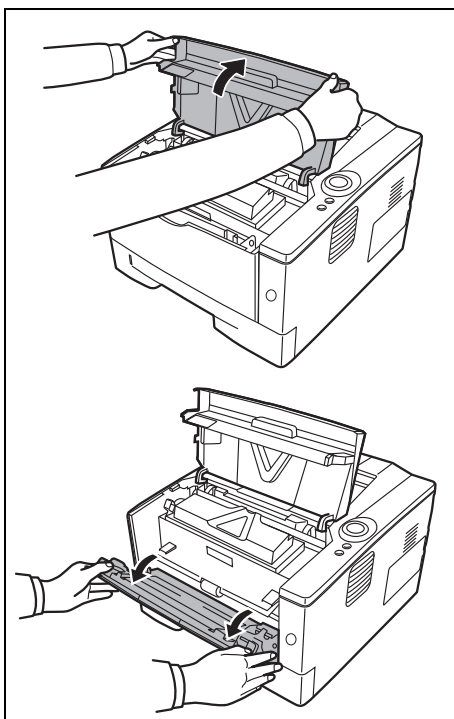
W celu przeprowadzenia wymiany zestawu konserwacyjnego, należy skontaktować się z technikiem serwisu.

WAŻNE Jeżeli zbiornik na zużyty toner w zespole bębna jest niemal pełny, migają wskaźniki **[Attention]** i **[Toner]**. Należy wymienić zestaw konserwacyjny.

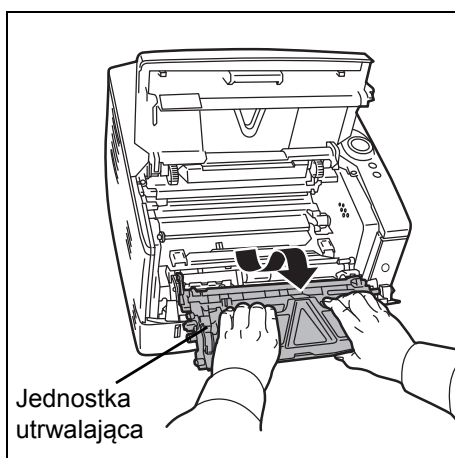
Czyszczenie drukarki

Aby uniknąć problemów z drukowaniem, wewnątrz urządzenia należy czyścić przy każdej wymianie zbiornika tonera.

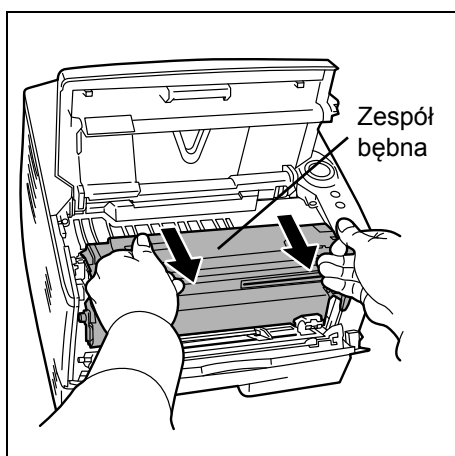
- 1 Otwórz *górną pokrywę* oraz *przednią pokrywę*.



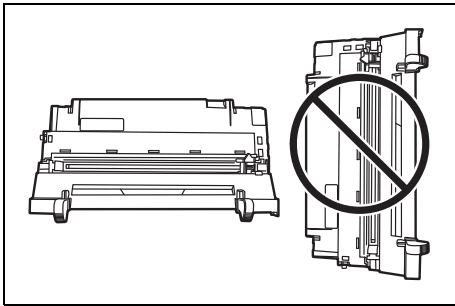
- 2 Wyciągnij z drukarki jednostkę utrwalającą wraz ze zbiornikiem tonera.



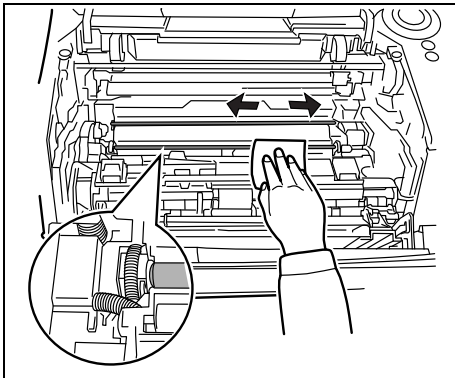
- 3 Wymij *zespół bębna* z drukarki, chwytając oburącz za *zielone dźwignie*.



Notatka Zespół bębna jest wrażliwy na światło. Zespołu bębna nie wolno wystawiać na działanie światła na dłużej niż pięć minut.

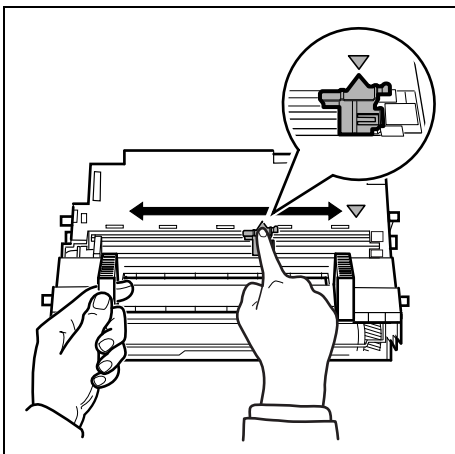


- 4 Umieść zespół bębna na czystej, równej powierzchni.
WAŻNE Zespołu bębna nie należy stawiać na boku.



- 5 Użyj czystej, pozbawionej włosków szmatki i oczyść metalowy wałek rejestrujący.

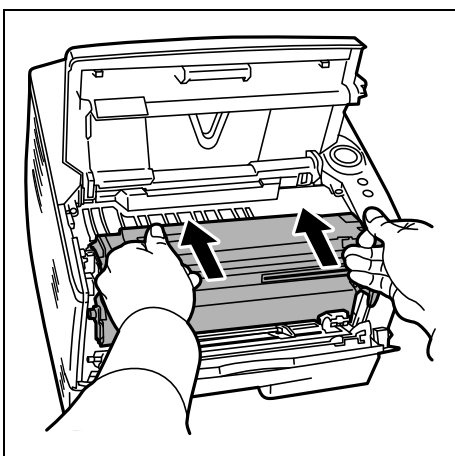
WAŻNE Należy uważać, aby nie dotknąć rolki transferowej (czarnej) podczas czyszczenia.



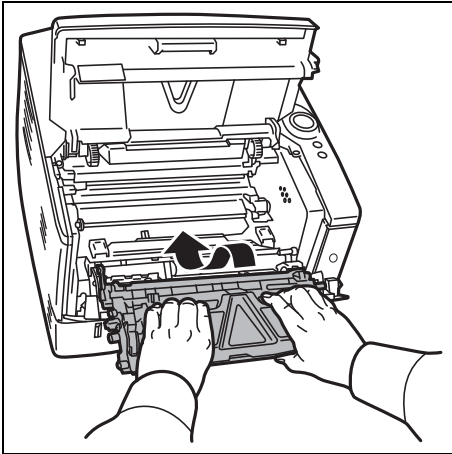
- 6 Na zespole bębna przesunij element czyszczący elektrody (zielony) 2-3 razy do przodu i do tyłu, aby oczyścić przewód elektrody, a następnie ustaw go w pozycji wyjściowej (CLEANER HOME POSITION).

WAŻNE Przed przystąpieniem do pierwszego czyszczenia, należy usunąć taśmę zabezpieczającą z elementu czyszczącego elektrody.

Po czyszczeniu należy sprawdzić, czy element czyszczący elektrody powrócił na swoje miejsce.



- 7 Po zakończeniu czyszczenia umieść zespół bębna na swoim miejscu.



- 8 Umieść jednostkę utrwalającą na swoim miejscu, ustawiając prowadnice po obu końcach w rowkach w drukarce. Następnie zamknij *przednią pokrywę* oraz *górną pokrywę*.

Dłuższe nieużywanie oraz przenoszenie drukarki

Dłuższe nieużywanie

Jeśli drukarka nie będzie pracować przez dłuższy czas, należy odłączyć przewód zasilający od gniazdka.

Zaleca się uzyskanie informacji od sprzedawcy na temat dodatkowych czynności, które należy podjąć przed kolejnym użyciem drukarki, tak aby nie uszkodzić drukarki.

Przenoszenie drukarki

Podczas przenoszenia drukarki:

- Należy przenosić ją bardzo ostrożnie.
- Należy trzymać ją maksymalnie poziomo, tak aby uniknąć rozsypania tonera wewnątrz.
- Przed przewiezieniem drukarki na większą odległość należy skonsultować się z serwisem.



OSTRZEŻENIE W razie transportu drukarki należy zdemontować i zapakować jednostkę utrwalającą i zespół bębna do plastikowego worka i transportować je osobno.

5 Rozwiązywanie problemów

W rozdziale tym omówione zostały sposoby rozwiązywania problemów z drukarką, kombinacje wskaźników oraz usuwanie zacięć papieru.

Wskazówki ogólne	5-2
Problemy z jakością wydruków	5-4
Informacje o wskaźnikach	5-6
Usuwanie zacięć papieru	5-12

Wskazówki ogólne

Poniższa tabela zawiera proste rozwiązania możliwych problemów z drukowaniem. Przed skontaktowaniem się z serwisem zaleca się zapoznanie z poniższą tabelą.

Objaw	Sprawdzić elementy	Czynności naprawcze
Drukarka nie drukuje danych z komputera.	Sprawdź wskaźnik Ready .	Korzystając z informacji na stronach 1-5, sprawdź, czy nie wystąpił błąd i usuń go.
	Sprawdź, czy istnieje możliwość wydrukowania strony stanu.	Jeśli strona stanu została prawidłowo wydrukowana, mógł wystąpić problem z połączeniem z komputerem. Sprawdź połączenie zgodnie z opisem w podręczniku <i>Quick Installation Guide</i> .
	Sprawdź, czy wskaźniki pokazują rozpoznawalną kombinację. Więcej informacji — <i>Wskaźniki</i> na stronie 1-5.	Naciśnij wyłącznik zasilania i sprawdź, czy wskaźnik Ready świeci. Wydrukuj zadanie ponownie.
Słaba jakość wydruku.	–	Patrz <i>Problemy z jakością wydruków</i> na stronie 5-4.
Na stronie testowej systemu Windows brakuje tekstu.	–	Ten problem występuje tylko w systemie operacyjnym Windows. Nie jest to problem związany z drukarką. Nie ma on wpływu na jakość wydruku.
Zacięcie papieru.	–	Patrz <i>Usuwanie zacięć papieru</i> na stronie 5-12.
Wskaźniki są wyłączone i wentylator nie pracuje.	Sprawdź <i>przewód zasilania</i> .	Podłącz starannie oba końce <i>przewodu zasilającego</i> . Spróbuj wymienić przewód zasilania. Więcej informacji można znaleźć w podręczniku <i>Quick Installation Guide</i> .
Drukarka drukuje stronę stanu, lecz dane z komputera nie są drukowane.	Sprawdź pliki programu i oprogramowanie.	Należy spróbować wydrukować inny plik lub użyć innego polecenia drukowania. Jeśli problem występuje w przypadku określonego pliku lub aplikacji, należy sprawdzić ustawienia drukarki dla tej aplikacji.
	Sprawdź <i>przewód interfejsu</i> .	Podłącz starannie oba końce przewodu interfejsu. Spróbuj wymienić przewód drukarki. Więcej informacji można znaleźć w podręczniku <i>Quick Installation Guide</i> .
Z okolicy górnego podajnika wydobywa się para.	Sprawdź, czy w otoczeniu drukarki panuje niska temperatura i czy używany papier nie został wystawiony na działanie wilgoci.	W zależności od środowiska operacyjnego drukarki i stanu papieru, ciepło wytwarzane podczas drukowania może spowodować wyparowanie wody z zadrukowywanego papieru, a w konsekwencji wydobywanie się pary z drukarki. W takim przypadku można kontynuować drukowanie bez dodatkowych problemów. Aby rozwiązać ten problem, zwiększ temperaturę w pomieszczeniu i użyj papieru przechowywanego w suchym miejscu.

Wskazówki



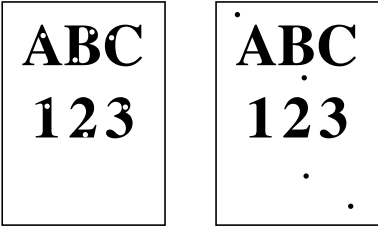
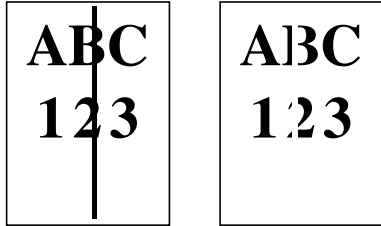
Problemy z drukarką można rozwiązać w prosty sposób, postępując zgodnie z poniższymi wskazówkami. Jeśli wystąpi problem, którego nie można rozwiązać za pomocą powyższych wytycznych, należy podjąć następujące czynności:

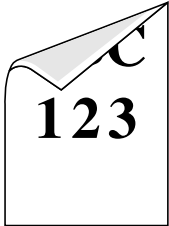
- Uruchomić ponownie komputer, który wysłał zadania drukowania.
- Pobrać i zainstalować najnowszą wersję sterownika drukarki. Najnowsza wersja sterowników drukarki i programów narzędziowych dostępna jest pod adresem: <http://www.kyoceradocumentsolutions.com>.
- Upewnić się, że w aplikacjach przestrzegane są procedury drukowania. Zapoznać się z dokumentacją dołączoną do aplikacji.

Problemy z jakością wydruków

Tabele i schematy przedstawione w kolejnych sekcjach definiują problemy z jakością wydruków i czynność naprawczą, która może doprowadzić do rozwiązania problemów. Niektóre rozwiązania mogą wymagać czyszczenia lub wymiany elementów drukarki.


Jeśli zalecana czynność naprawcza nie rozwiąże problemu, należy skontaktować się z serwisem.

Rezultaty drukowania	Naprawa
Całkowicie biały wydruk 	Sprawdź <i>zbiornik tonera</i> . Otwórz <i>pokrywę przednią</i> i sprawdź, czy <i>zbiornik tonera</i> jest prawidłowo zainstalowany w drukarce. Patrz <i>Wymiana zbiornika tonera</i> na stronie 4-2.
Strona zadrukowana całkowicie jednym kolorem 	Skontaktuj się z pracownikiem serwisu.
Kropki, punkty 	Bęben lub jednostka utrwalająca mogły ulec uszkodzeniu. Jeśli problem nie ustąpi nawet po wydrukowaniu kilku stron, skontaktuj się z serwisem.
Pionowe smugi 	Sprawdź <i>zbiornik tonera</i> i wymień go w razie potrzeby. Patrz <i>Wymiana zbiornika tonera</i> na stronie 4-2. Oczyść <i>przewód elektrody</i> . Patrz <i>Czyszczenie drukarki</i> na stronie 4-6. Sprawdź, czy <i>element czyszczący elektrody na module bębna</i> jest na właściwym miejscu. Patrz <i>Czyszczenie drukarki</i> na stronie 4-6.

Rezultaty drukowania	Naprawa
<p>Wyblakłe lub rozmazane wydruki</p> <div style="display: flex; justify-content: space-around; align-items: center;"> <div style="border: 1px solid black; padding: 10px; text-align: center;"> <p>ABC 123</p> </div> <div style="border: 1px solid black; padding: 10px; text-align: center;"> <p>ABC 123</p> </div> </div> <div style="border: 1px solid black; padding: 10px; text-align: center; width: 100px; margin: 10px auto;"> <p>ABC 123</p> </div>	<p>Sprawdź <i>zbiornik tonera</i> i wymień go w razie potrzeby. Patrz <i>Wymiana zbiornika tonera</i> na stronie 4-2.</p> <hr/> <p>Oczyść <i>przewód elektrody</i>. Patrz <i>Czyszczenie drukarki</i> na stronie 4-6.</p>
<p>Szare tło</p> <div style="border: 1px solid black; padding: 10px; text-align: center; width: 100px; margin: 10px auto;"> <p>ABC 123</p> </div>	<p>Sprawdź <i>zbiornik tonera</i> i wymień go w razie potrzeby. Patrz <i>Wymiana zbiornika tonera</i> na stronie 4-2.</p> <hr/> <p>Sprawdź, czy jednostka utrwalająca i zespół bębna są prawidłowo zamontowane. Patrz <i>Czyszczenie drukarki</i> na stronie 4-6.</p>
<p>Zanieczyszczenia na górnej krawędzi lub z tyłu papieru</p> <div style="display: flex; justify-content: space-around; align-items: center;"> <div style="border: 1px solid black; padding: 10px; text-align: center;"> <p>ABC 123</p> </div> <div style="border: 1px solid black; padding: 10px; text-align: center;">  </div> </div>	<p>Jeśli problem nie ustąpi nawet po wydrukowaniu kilku stron, oczyść <i>wałek rejestrujący</i>. Patrz <i>Czyszczenie drukarki</i> na stronie 4-6. Jeśli problem nie ustąpi po czyszczeniu, skontaktuj się z serwisem.</p>
<p>Wydruk jest niekompletny lub w niewłaściwym miejscu</p> <div style="border: 1px solid black; padding: 10px; text-align: center; width: 100px; margin: 10px auto;"> <p>ABC 123</p> </div>	<p>Sprawdź, czy ustawienia drukowania w aplikacji i sterowniku drukarki są prawidłowe.</p> <hr/> <p>Sprawdź, czy problem nie został wywołany błędem polecenia <i>PRESCRIBE</i>. Jeśli problem występuje jedynie w przypadku określonego pliku lub aplikacji, najbardziej prawdopodobną przyczyną jest błąd w parametrze lub składni polecenia.</p>

Informacje o wskaźnikach

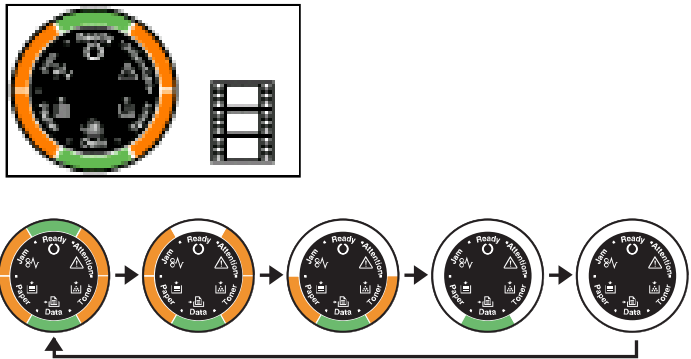
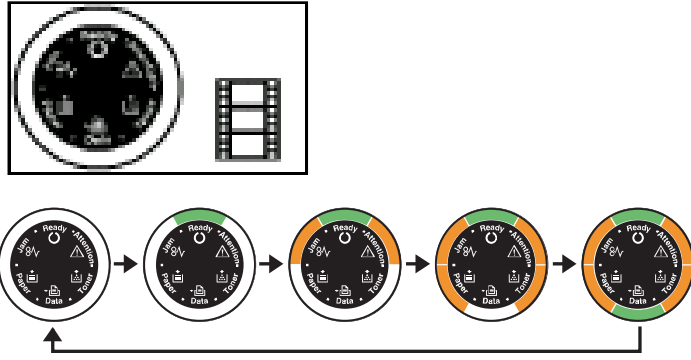
Kombinacje *wskaźników* zaliczają się zwykle do trzech kategorii: normalne działanie, konserwacja oraz błędy (naprawa).

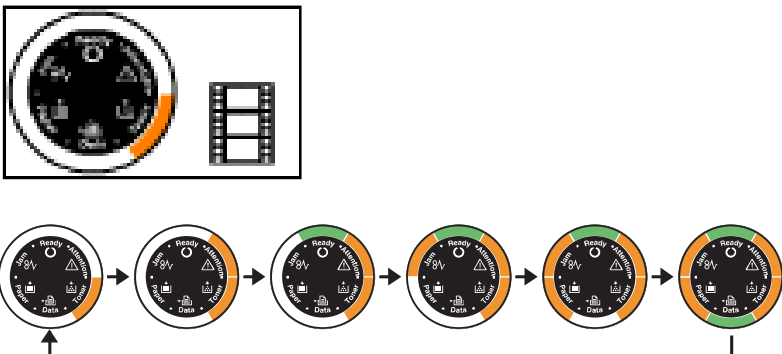
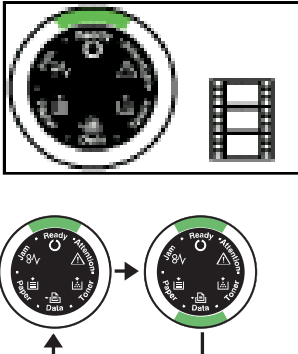


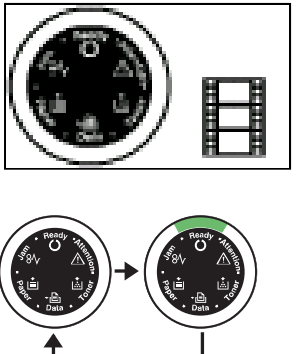
Kliknięcie ikony  powoduje odtworzenie animacji kombinacji wskaźników. Po kliknięciu prawym przyciskiem *wskaźnika* należy wybrać opcję **Odtwarzanie** oraz **Odtwórz**, aby uruchomić zapętlone odtwarzanie animacji.

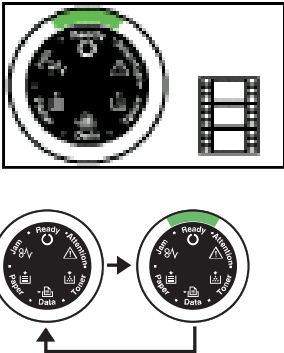
WAŻNE Aby odtworzyć animację, należy zainstalować na komputerze program Adobe Flash Player oraz Adobe Reader (w wersji 6.01 lub nowszej). Jeśli animacja nie zostanie odtworzona, należy zainstalować najnowszą wersję z witryny firmy Adobe (<http://www.adobe.com/downloads/>).

Normalne wskazanie

Poniższa tabela zawiera kombinacje wskaźników podczas normalnego stanu drukarki.

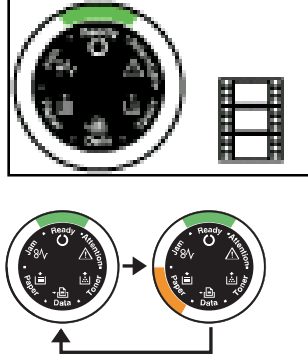

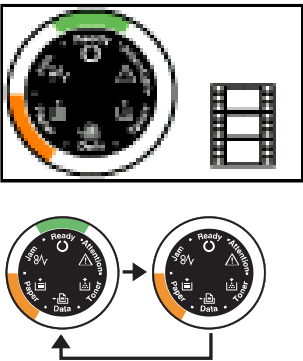
Wskaźnik	Znaczenie
	Drukarka anuluje dane.
	Drukarka rozgrzewa się. Drukarka reguluje kolory.


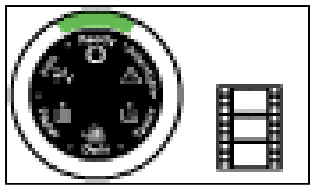
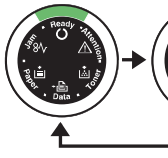


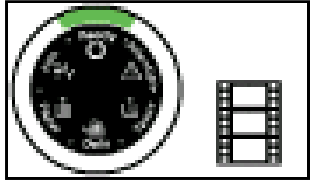
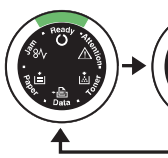
Wskaźnik	Znaczenie
	<p>Drukarka instaluje toner.</p>
	<p>Drukarka odbiera dane.</p>
	<p>Drukarka odbiera dane. Drukowanie zostanie wznowione po naciśnięciu klawisza [GO]. Drukarka drukuje ostatnią stronę po oczekiwaniu.</p>
	<p>Drukowanie jest możliwe.</p>
	<p>Stan offline. Drukowanie nie jest możliwe, lecz drukarka może odbierać dane. Drukarka wraca do stanu online po naciśnięciu klawisza [GO].</p>

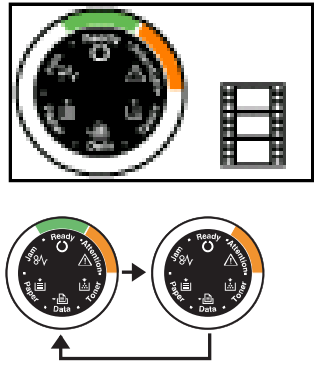
Wskaźnik	Znaczenie
 <p data-bbox="459 539 817 573">Wolno miga wskaźnik [Ready].</p>	<p data-bbox="1018 297 1422 488">Drukarka jest w trybie uśpienia i powróci do stanu online po naciśnięciu klawisza [GO]. Pokrywa jest otwierana i zamykana lub drukarka otrzymuje zadania drukowania.</p>

Wskazanie konserwacji

Poniższa tabela zawiera kombinacje wskaźników, przy których wymagana jest interwencja użytkownika. Zakłada się, że drukarka jest w stanie online i przetwarza dane.

Wskaźnik	Znaczenie	Rozwiązanie
	Brak papieru w kasecie, na tacy uniwersalnej.	Włóż papier do źródła papieru.
	Kaseta nie została prawidłowo włożona.	Włóż kasety do drukarki w prawidłowy sposób.
	Pokrywa górną jest otwarta.	Zamknij pokrywę.
	Brak kasety w podajniku papieru lub kaseta wskazana jako źródło papieru nie jest prawidłowo włożona.	Włóż ponownie kasety i spróbuj ponownego drukowania.
	Jednostka utrwalająca lub zbiornik tonera nie zostały zainstalowane.	Zainstaluj jednostkę utrwalającą lub zbiornik tonera.
	W kasecie nie ma papieru wskazanego w sterowniku drukarki.	Włóż papier do kasety (nr [1 lub 2]) i drukuj ponownie. Źródło papieru można zmienić, naciskając klawisz [GO] .
	Rozmiary papieru nie zgadzają się.	Jeśli rozmiar papieru znajdującego się w źródle papieru różni się od rozmiaru i typu papieru określonego dla sterownika drukarki, można drukować pobierając papier z tacy uniwersalnej. Załaduj właściwy rozmiar i typ papieru do tacy uniwersalnej i naciśnij klawisz [GO] , aby rozpocząć drukowanie.
		Aby pobrać papier z innego źródła niż taca uniwersalna, należy zmienić źródło papieru, naciskając klawisz [GO] .
		Jeśli papier pobierany z tacy uniwersalnej różni się rozmiarem od wybranego rozmiaru papieru, dojdzie do zacięcia papieru.

Wskaźnik	Znaczenie	Rozwiązanie
	Podczas drukowania doszło do zacięcia papieru.	Otwórz <i>pokrywę drukarki</i> i wyjmij zacięty papier.
 	Kończy się toner.	Przygotuj nowy zbiornik tonera.
	Skończył się toner.	Wymień <i>zbiornik tonera</i> na nowy. Po wymianie <i>zbiornika tonera</i> , wyczyść wnętrze drukarki.
	Specyfikacja regionalna zainstalowanego zbiornika tonera nie odpowiada drukarce.	Zainstaluj odpowiedni zbiornik tonera.
 	Nie można drukować w określonej rozdzielczości z związku z niewystarczającą ilością pamięci.	Zainstaluj w drukarce <i>moduł rozszerzenia pamięci</i> .

Wskaźnik	Znaczenie	Rozwiązanie
	Określony plik nie został odnaleziony.	Naciśnij klawisz [GO] , aby kontynuować drukowanie. Naciśnij klawisz [Cancel] , aby anulować drukowanie.
	Bieżącego drukowania nie można kontynuować.	Naciśnij klawisz [GO] , aby kontynuować drukowanie. Naciśnij klawisz [Cancel] , aby anulować drukowanie.
	Nie można drukować w związku z niewystarczającą ilością pamięci.	Zainstaluj w drukarce <i>moduł rozszerzenia pamięci</i> . Naciśnij klawisz [GO] , aby kontynuować drukowanie. Naciśnij klawisz [Cancel] , aby anulować drukowanie.
	Nie można drukować, dane są zbyt skomplikowane.	Naciśnij klawisz [GO] , aby kontynuować drukowanie. Naciśnij klawisz [Cancel] , aby anulować drukowanie.

Wskazanie błędu

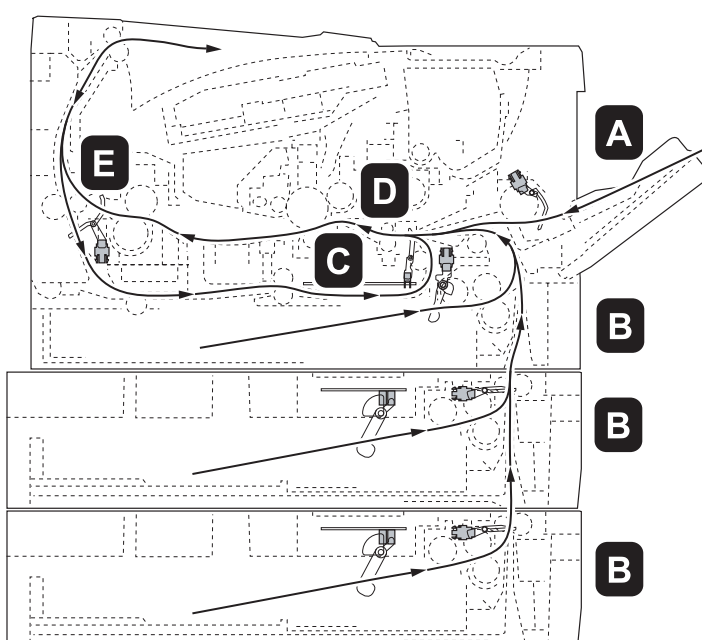
Jeśli *wskaźniki* świecą lub migają w sposób nie omówiony powyżej (dla wskazania normalnego lub konserwacji), wystąpił prawdopodobnie błąd serwisowy. Naciśnij wyłącznik zasilania, aby wyłączyć urządzenie, odczekaj 5 s, a następnie ponownie naciśnij wyłącznik zasilania. Może to spowodować usunięcie błędu. Nawet jeśli błąd nie został usunięty, skontaktuj się z serwisem.

Usuwanie zacięć papieru

Jeśli papier zacina się w systemie podawania papieru lub w ogóle nie włożono arkuszy, drukarka samoczynnie wyłączy się i zaświeci się wskaźnik **Jam**. Program *Status Monitor* lub *COMMAND CENTER* mogą wskazać położenie zacięcia papieru (element, w którym doszło do zacięcia). Usuń zacięcie papieru. Po usunięciu zaciętego papieru drukarka wznowi pracę.

Możliwe miejsca zacięcia papieru

Na poniższym rysunku przedstawiono ścieżki papieru w drukarce, w tym opcjonalny podajnik papieru. Pokazane są tu lokalizacje, w których papier może się zaciąć, a każda z nich objaśniona jest w poniższej tabeli. Zacięcie papieru może nastąpić w więcej niż jednym elemencie na ścieżkach papieru.



Miejsce zacięcia papieru	Opis	Strona odniesienia
A	Zacięcie na tacy uniwersalnej.	strona 5-13
B	Zacięcie papieru w kasecie na papier. Kasetę może mieć numer 1.	strona 5-14
C	Zacięcie papieru wewnątrz modułu druku dwustronnego.	strona 5-15
D	Zacięcie wewnątrz drukarki.	strona 5-16
E	Zacięcie przy pokrywie tylnej.	strona 5-18

Ogólne zalecenia dotyczące usuwania zablokowanego papieru

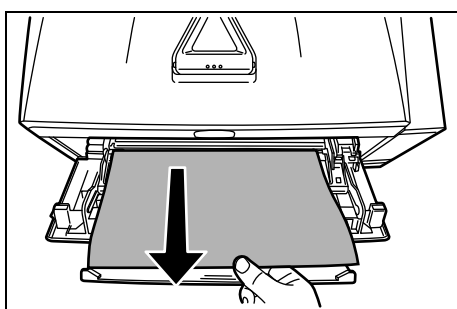
Podczas usuwania zaciętego papieru należy pamiętać o następujących kwestiach:



UWAGA Papier należy ciągnąć delikatnie, aby go nie porwać. Porwane kawałki papieru są trudne do usunięcia i można je łatwo przeoczyć podczas usuwania zacięcia papieru.

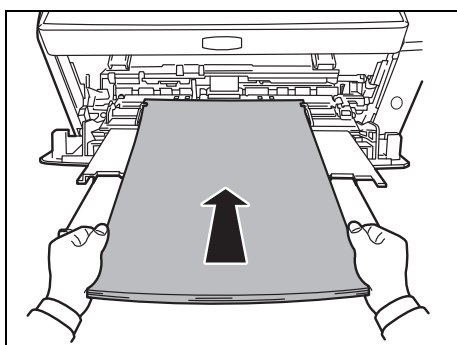
- Jeśli często dochodzi do zacięć, należy użyć innego typu papieru, użyć papieru z innej rzyzy lub odwrócić stos papieru. Jeśli zacięcia powtarzają się po wymianie papieru, przyczyną mogą być problemy z drukarką.
- To, czy drukowanie zaciętych stron zostanie wykonane prawidłowo po wznowieniu, zależy od miejsca zacięcia papieru.

Taca uniwersalna



- 1 Wyjmij zacięty papier z *tacy uniwersalnej*.

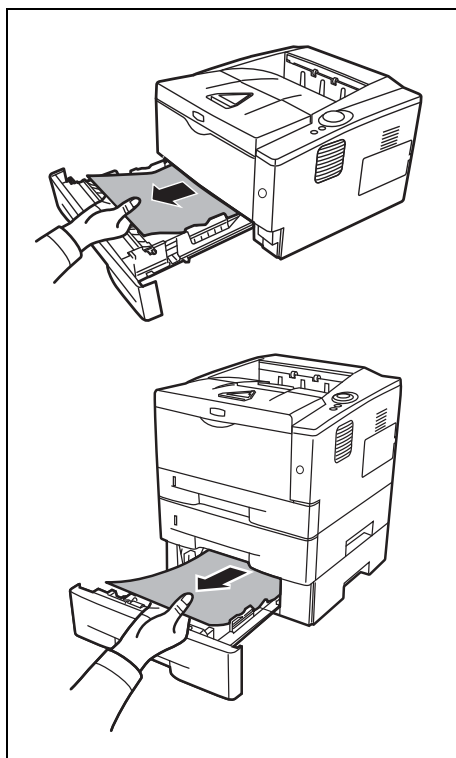
WAŻNE Nie należy wyjmować papieru, który został już częściowo pobrany. Przejdź do *Wewnątrz drukarki* na stronie 5-16.



- 2 Włóż ponownie papier do *tacy uniwersalnej*. Otwórz i zamknij *pokrywę górną*, aby usunąć błąd, a drukarka rozgrzeje się i wznowi pracę.

Kaseta z papierem/podajnik papieru

- 1 Wyjmij *kasetę* lub opcjonalny *podajnik papieru*.
- 2 Wyjmij częściowo pobrany papier.



WAŻNE Nie należy wyjmować papieru, który został już częściowo pobrany. Przejdź do *Wewnątrz drukarki* na stronie 5-16.



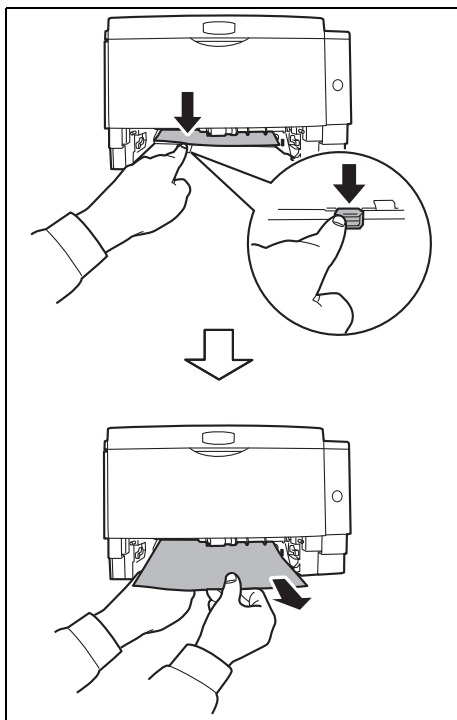
Notatka Sprawdź, czy papier został prawidłowo włożony. Jeśli nie, włóż papier ponownie.

- 3 Wsuń z powrotem *kasetę*. Drukarka rozgrzeje się i wznowi drukowanie.

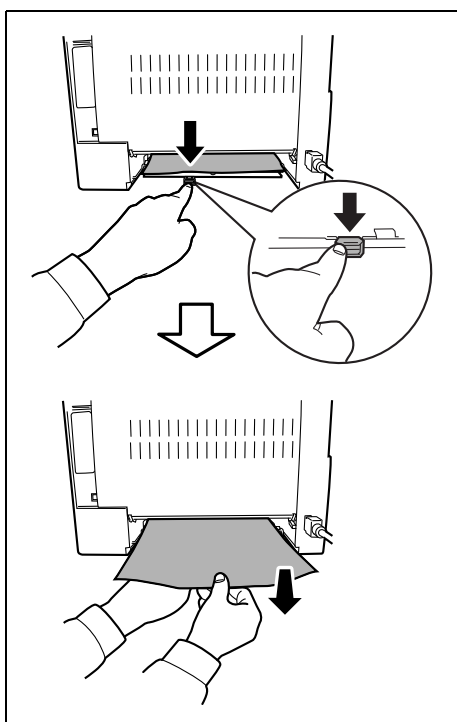
Moduł druku dwustronnego

Papier zaciął się w module druku dwustronnego. Wyjmij zacięty papier, stosując przedstawioną poniżej procedurę.

- 1 Wsuń *kasetę z papierem* całkowicie z drukarki.
- 2 Otwórz *pokrywę modułu druku dwustronnego* z przodu drukarki i wyjmij zacięty papier.

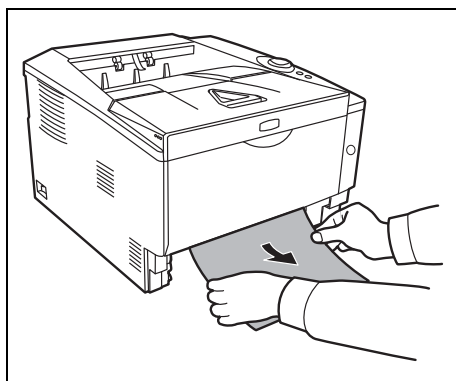


Otwórz *pokrywę modułu druku dwustronnego* z tyłu drukarki i wyjmij zacięty papier.



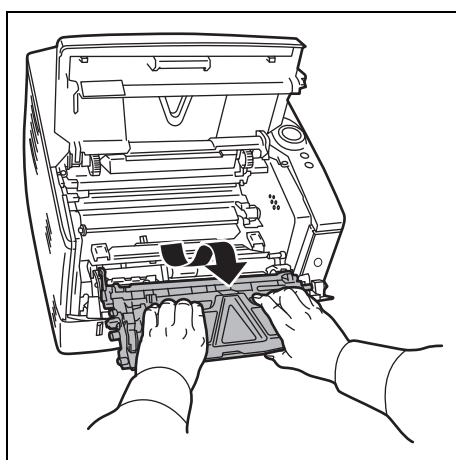
- 3 Wsuń z powrotem *kasetę* i otwórz i zamknij *górną pokrywę*, aby usunąć błąd. Drukarka rozgrzeje się i wznowi drukowanie.

Wewnątrz drukarki

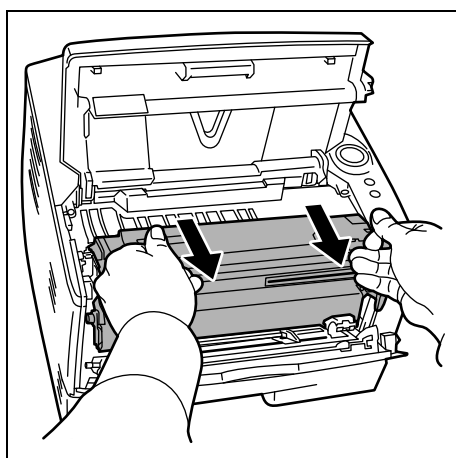


- 1 Wsuń kasetę z papierem całkowicie z drukarki. Wyjmij częściowo pobrany papier.

WAŻNE Nie należy próbować wyjmować papieru, który został już częściowo pobrany. Przejdź do kroku 2.



- 2 Otwórz górną i przednią pokrywę i wsuń jednostkę utrwalającą wraz ze zbiornikiem tonera z drukarki.



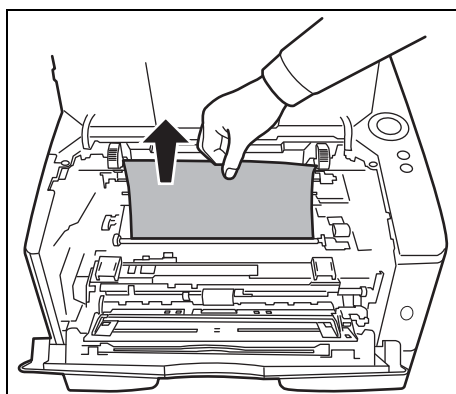
- 3 Wyjmij zespół bębna z drukarki, chwytając oburącz za zielone dźwignie.



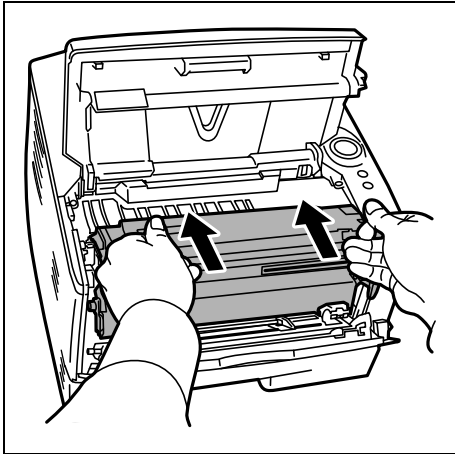
UWAGA Moduł utrwalacza znajdujący się wewnątrz drukarki jest gorący. Nie należy dotykać go rękami, ponieważ może to spowodować oparzenia.



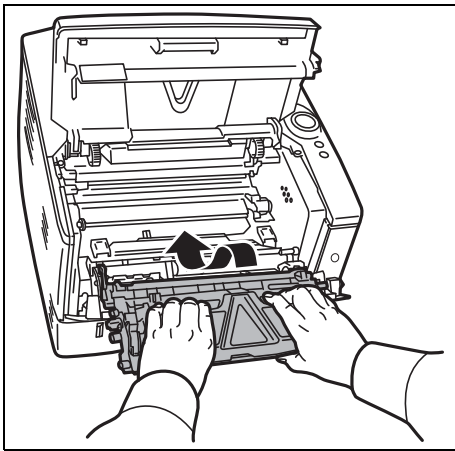
Notatka Bęben jest wrażliwy na światło. Jednostki utrwalającej nie wolno wystawiać na działanie światła na dłużej niż pięć minut.



- 4 Jeżeli zablokowany papier został przyciśnięty przez wałki, wyciągnij go wzdłuż zwykłego kierunku podawania papieru.

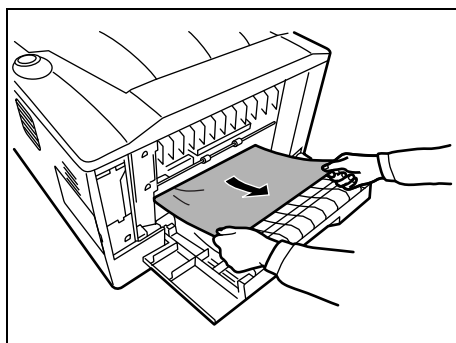


- 5 Umieść *zespół bębna* na swoim miejscu, ustawiając *przewadnice* na obu końcach we *wnękach* w drukarce.



- 6 Umieść *jednostkę utrwalającą* wraz ze *zbiornikiem tonera* z powrotem w drukarce. Zamknij *pokrywę górną* oraz *pokrywę przednią*. Drukarka rozgrzeje się i wznowi drukowanie.

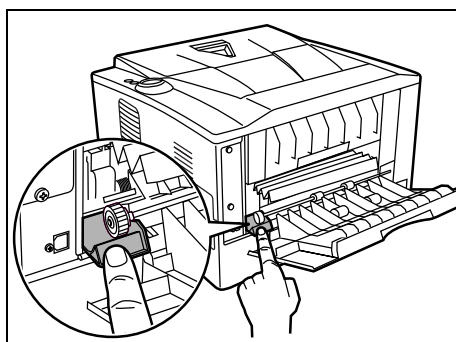
Pokrywa tylna



- 1 Otwórz *pokrywę tylną* i wyjmij zacięty papier, ciągnąc go.



UWAGA Moduł utrwalacza znajdujący się wewnątrz drukarki jest gorący. Nie należy dotykać go rękami, ponieważ może to spowodować oparzenia.



Jeśli papier zaciął się wewnątrz *modułu utrwalacza*, otwórz *pokrywę utrwalacza* i wyjmij papier, ciągnąc go.

- 2 Zamknij *pokrywę tylną*, a następnie otwórz i zamknij *pokrywę górną*, aby usunąć błąd. Drukarka rozgrzeje się i wznowi drukowanie.

6 Wyposażenie opcjonalne

W rozdziale tym omówione zostało wyposażenie opcjonalne dla drukarki.

Informacje ogólne	6-2
Moduły rozszerzenia pamięci	6-3
Wyjmowanie modułu pamięci	6-5
Sprawdzenie rozszerzonej pamięci	6-5
Podajnik papieru (PF-100)	6-6
Karta interfejsu sieciowego (IB-23)	6-7

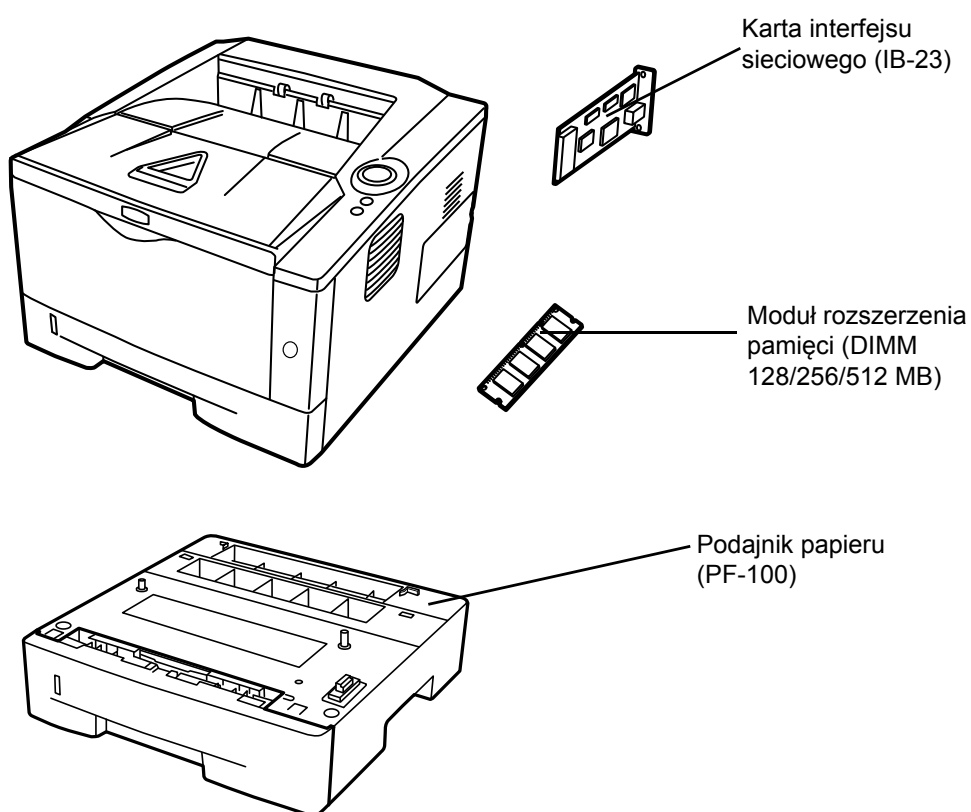
Informacje ogólne

Drukarki wyposażać można w dodatkowe elementy opcjonalne umożliwiające dostosowanie procesu drukowania do wymagań użytkownika.



Notatka Przed zamontowaniem opcjonalnego *podajnika papieru* (PF-100) należy zainstalować moduł pamięci.

Instrukcje dotyczące instalacji wyposażenia opcjonalnego znajdują się w dokumentacji dołączonej do danego wyposażenia. Część wyposażenia opcjonalnego omówiona została w następujących sekcjach.



Moduły rozszerzenia pamięci

Aby rozszerzyć pamięć drukarki w celu realizacji bardziej złożonych zadań drukowania oraz przyspieszenia drukowania, można zainstalować opcjonalny moduł pamięci (moduł dwurzędowy) w gnieździe pamięci na głównej płycie sterującej drukarki. Można w tym celu użyć dodatkowych modułów pamięci o pojemności 128, 256 lub 512 MB. Maksymalny rozmiar pamięci to 544 MB.



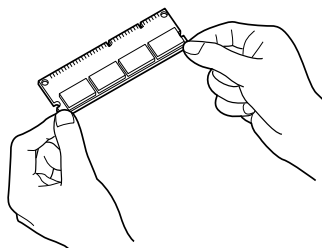
Notatka Moduł rozszerzenia pamięci powinien być instalowany wyłącznie przez pracownika serwisu. Nie ponosimy żadnej odpowiedzialności za uszkodzenia związane z nieprawidłową instalacją modułu pamięci.

Ostrzeżenia dotyczące obsługi głównej płyty sterującej drukarki oraz modułu pamięci

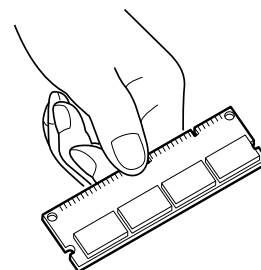
W celu ochrony części elektronicznych należy usunąć z ciała ładunki elektryczne poprzez dotknięcie np. kurka z wodą lub innego dużego metalowego przedmiotu. Można również założyć na nadgarstek specjalną opaskę antystatyczną.

Główną płytę sterującą lub moduł pamięci należy zawsze trzymać za krawędzie (tak jak pokazano poniżej), aby uniknąć uszkodzenia części elektronicznych.

Prawidłowo



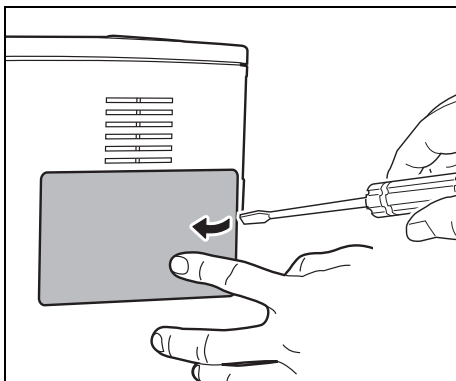
Nieprawidłowo



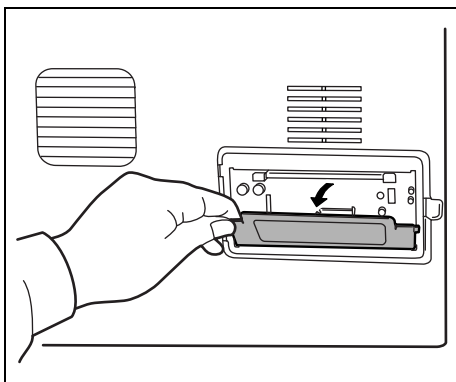
Instalacja modułu pamięci

1 Wyłącz drukarkę, a następnie odłącz przewód zasilający i kabel drukarki.

2 Zdejmij prawą pokrywę w sposób pokazany na rysunku.

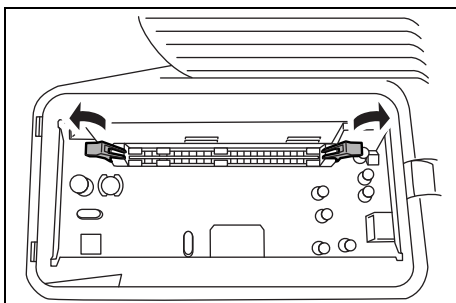


3 W przypadku pierwszej instalacji usuń taśmę zabezpieczającą. Następnie usuń pokrywę gniazda pamięci, jak pokazano na rysunku.

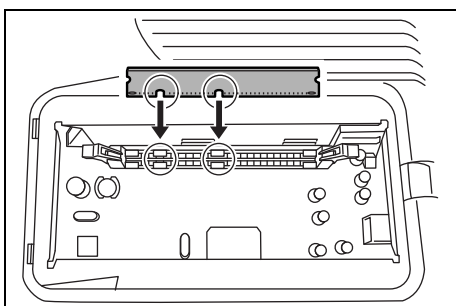


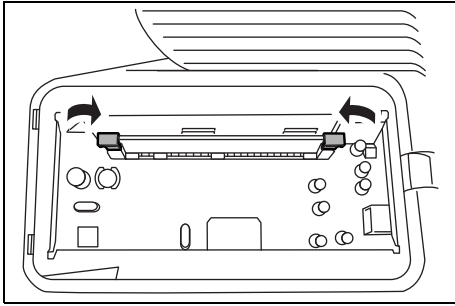
4 Odsuń zaciski po obu stronach gniazda pamięci.

5 Wyjmij moduł pamięci z opakowania.



6 Dopasowując wycięcia na module pamięci z odpowiednimi wypustkami w gnieździe, ostrożnie wciśnij moduł pamięci do gniazda pamięci, aż zatrzaśnie się na swoim miejscu.





- 7 *Moduł pamięci zabezpieczony jest w gnieździe pamięci za pomocą zacisków.*

- 8 *Zamontuj z powrotem **pokrywę gniazda pamięci** i **pokrywę po prawej stronie**.*

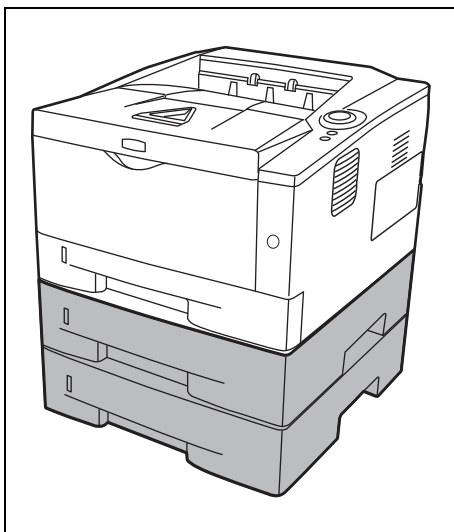
Wyjmowanie modułu pamięci

*Aby wyjąć **moduł pamięci**, zdejmij **pokrywę po prawej stronie** i **pokrywę gniazda pamięci** z drukarki. Następnie ostrożnie rozsuń dwa **zaciski gniazda**. Wsuń **moduł pamięci** z gniazda.*

Sprawdzenie rozszerzonej pamięci

*Aby sprawdzić, czy **moduł pamięci** działa prawidłowo, należy wydrukować stronę stanu.*

Podajnik papieru (PF-100)



Podajnik papieru *PF-100* umożliwia dodanie jednej (ECOSYS P2035d) lub dwóch (ECOSYS P2135d) kaset z papierem w dolnej części drukarki, co umożliwia ciągłe pobieranie dużych ilości papieru. Każda kaseta mieści około 250 arkuszy papieru ISO A4, ISO A5, JIS B5, Letter lub Legal (80 g/m²). Podajnik zamontowany jest w dolnej części drukarki, jak pokazano na rysunku po lewej.

Karta interfejsu sieciowego (IB-23)

Karta interfejsu sieciowego obsługuje protokoły TCP/IP, IPX/SPX, NetBEUI oraz AppleTalk, istnieje więc możliwość używania drukarki w środowisku sieciowym, w systemach Windows, Macintosh, UNIX, NetWare itd.

Kartę interfejsu sieciowego należy zainstalować w gnieździe interfejsu umieszczonym w tylnej części drukarki.

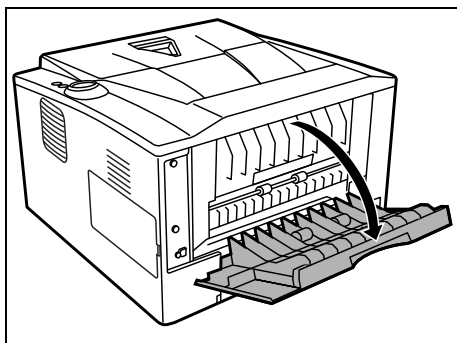


UWAGA Przed włożeniem karty sieciowej NIC do drukarki należy się upewnić, że drukarka jest wyłączona.

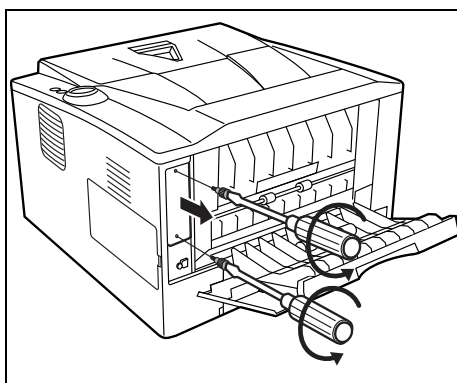


Notatka Jeżeli w drukarce zainstalowana jest karta sieciowa IB-23, licznik wyłączenia zasilania jest wyłączany, a drukarka nie jest przełączana w tryb wyłączenia.

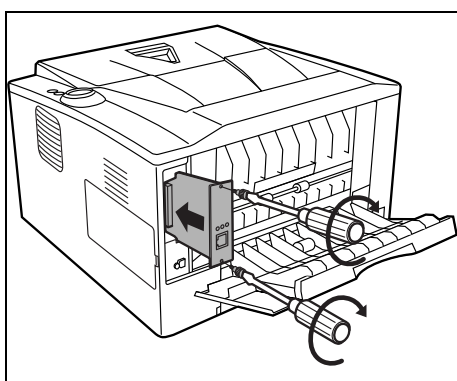
- 1 Wyłącz drukarkę, a następnie odłącz *przewód zasilający* i *kabel drukarki*.
- 2 Otwórz *tylną pokrywę*.



- 3 Zdejmij *pokrywę gniazda interfejsu opcjonalnego*.



- 4 Włóż *kartę interfejsu sieciowego* i zamocuj za pomocą śrubek wykręconych w kroku 3.



- 5 Zamknij *tylną pokrywę* i podłącz *kabel drukarki*.

-
- 6 Podłącz *przewód zasilający* i włącz drukarkę.
 - 7 Skonfiguruj adres sieciowy za pomocą funkcji *szybkiej instalacji*. Więcej informacji na temat karty sieciowej znajduje się w jej *Podręczniku obsługi*.

7 Załącznik

Ta część zawiera następujące informacje o drukarce.

Dane techniczne	7-2
Wymagania dotyczące ochrony środowiska	7-4

Dane techniczne



Notatka Niniejsze dane techniczne mogą zostać zmienione bez powiadomienia.

Opcja		Opis	
		ECOSYS P2035d	ECOSYS P2135d
Typ		Drukarka biurkowa	
Metoda drukowania		Elektrofotografia, skanowanie laserowe	
Gramatura papieru	Kaseta	60 do 120 g/m ² (druk dwustronny: 60 do 105 g/m ²)	
	Taca uniwersalna	60 do 220 g/m ²	
Typ papieru	Kaseta	Zwykły, zadrukowany, czerpany, makulaturowy, szorstki, z nagłówkiem, kolorowy, dziurkowany, wysokiej jakości i niestandardowy 1–8	
	Taca uniwersalna	Zwykły, folia, zadrukowany, etykiety, czerpany, makulaturowy, szorstki, kalka, z nagłówkiem, kolorowy, dziurkowany, Koperta, karton, gruby, wysokiej jakości i niestandardowy 1-8	
Rozmiar papieru	Kaseta	A4, JIS B5, A5, Folio, Legal, Letter, Oficio II, Statement, Executive, A6, B6, ISO B5, Koperta C5, 16K, niestandardowy (105 × 148 to 216 × 356 mm)	
	Podajnik papieru	A4, JIS B5, A5, Folio, Legal, Letter, Oficio II, Executive, B6, ISO B5, Koperta C5, 16K, niestandardowy (148 × 210 to 216 × 356 mm)	
	Taca uniwersalna	A4, JIS B5, A5, Folio, Legal, Letter, Oficio II, Statement, Executive, A6, B6, ISO B5, Koperta C5, Koperta #10, Koperta #9, Koperta #6-3/4, Koperta Monarch, Koperta DL, Hagaki, Ofuku Hagaki, 16K, Youkei 2, Youkei 4, niestandardowy (70 × 148 to 216 × 356 mm)	
Szybkość drukowania	Tryb jednostronny	A4/Letter: 35 str/min / 37 str/min	
		A5: 17 str/min	
	Tryb dwustronny	A4/Letter: 19 str./min / 20 str./min	
Drukowanie pierwszej strony (A4, pobieranie z kasety)		6 s lub mniej	
Czas rozgrzewania (22°C, wilgotność względna 60%)	Włączanie	15 sekund lub mniej	
	Uśpienie	10 sekund lub mniej	
Pojemność papieru	Kaseta 1	250 arkuszy (80 g/m ² cala/A4 lub mniejszy)	
	Kaseta 2	250 arkuszy (80 g/m ² cala/A4 lub mniejszy)	
	Kaseta 3	—	250 arkuszy (80 g/m ² cala/A4 lub mniejszy)
	Taca uniwersalna	50 arkuszy (80 g/m ² cala/A4 lub mniejszy)	
Pojemność tacy wyjściowej	Tryb jednostronny	250 arkuszy (80 g/m ²)	
	Tryb dwustronny	200 arkuszy (80 g/m ²)	
Drukowanie ciągłe		Od 1 do 999 kopii	
Rozdzielczość		Szybki 1200, 600 dpi, 300 dpi	Dokładny 1200, Szybki 1200, 600 dpi, 300 dpi

Opcja		Opis	
		ECOSYS P2035d	ECOSYS P2135d
Warunki pracy	Temperatura	Od 10 do 32,5°C	
	Wilgotność	Od 15 do 80 %	
	Wysokość	Maksymalnie 2500 m	
	Oświetlenie	Maksymalnie 1500 luksów	
Obsługiwane systemy operacyjne		Microsoft Windows XP/Vista/7/8, Windows Server 2003/2008/2012 R2 Mac OS X 10.5 lub nowszy	
Interfejs	Standardowo	Hi-Speed USB: 1	
	Opcjonalnie	Karta interfejsu sieciowego: 1 (10BASE-T/100BASE-TX)	
PDL		PRESCRIBE	
Pamięć	Standardowo	32 MB	
	Maksymalnie	544 MB	
Wymiary (szer. x gł. x wys.)		375 × 393 × 250 mm	
Waga (bez pojemnika z tonerem)		12 kg	
Wymagania dotyczące zasilania		50/60 Hz, 4,2 A	
Pobór energii	Maksymalnie	919 W	
	Podczas drukowania	535 W	
	Podczas oczekiwania	7,1 W po włączeniu funkcji EcoFuser.	
		55,0 W po wyłączeniu funkcji EcoFuser.	
	Tryb uśpienia	2,6 W	
Tryb wyłączenia	0,1 W lub mniej		
Wyposażenie opcjonalne		Rozszerzenie pamięci, podajnik papieru (na 250 arkuszy x 1), karta interfejsu sieciowego (IB-23)	Rozszerzenie pamięci, podajnik papieru (na 250 arkuszy x 2), karta interfejsu sieciowego (IB-23)

Wymagania dotyczące ochrony środowiska

Urządzenie jest zgodne z następującymi normami związanymi z ochroną środowiska.

- Czas przejścia w tryb uśpienia (domyślnie): 1 minuta
- Drukowanie dwustronne: Wyposażenie standardowe
- Trwały papier do podawania: Papier makulaturowy w 100%

NOTATKA: Aby uzyskać informacje o zalecanych rodzajach papieru, należy skontaktować się ze sprzedawcą lub przedstawicielem handlowym.

Indeks

C

Części urządzenia	1-1
Czyszczenie	
drukarka	4-6
przewód elektrody	4-7
Walek rejestrujący	4-7
Moduł przetwarzania dokumentów	5-4

D

Dane techniczne	7-2
Dane dotyczące ochrony środowiska	7-4
DIMM	6-2
Dłuższe nieużywanie	4-9
Dostarczony z drukarką	
zbiornik tonera	4-2
Dźwignia blokady	
zbiornik tonera	4-3

E

Elementczyszczący elektrody	4-7
Elementy	
z przodu drukarki	1-2
z tyłu drukarki	1-3
Etykieta	2-8
Etykieta samoprzylepna	2-9

F

Folia	2-8
-------------	-----

G

Górną pokrywę	
elementy	1-2
Gramatura papieru	2-5

I

IB-23	6-2, 6-7
Informacje o wskaźnikach	5-6
Instalacja karty interfejsu sieciowego	6-7
Instalacja modułu pamięci	6-4

J

Jednostka utrwalająca	
konserwacja	4-6
usuwanie zacięć papieru	5-16

K

Karta interfejsu sieciowego	6-7
wyposażenie opcjonalne	6-2
Kartki pocztowe	2-9
Kaseta	
gramatura papieru	2-5
ładowanie papieru	2-12
rozmiary papieru	2-4
Kaseta z papierem	
elementy	1-2
minimalne i maksymalne rozmiary stron	2-3
typ papieru	2-11
usuwanie zacięć papieru	5-14
Klawisz	
Anuluj	1-6
PRZEJDŹ	1-6
Klawisz Anuluj	1-4
panel operacyjny	1-4
Klawisz PRZEJDŹ	
panel operacyjny	1-4
Klawisz PRZEJDŹO	1-4
Klawisze	
PRZEJDŹ, Anuluj	1-6
Kombinacje wskaźników	
błąd	5-11
konserwacja	5-9
normalne	5-6
Konserwacja	
Wymiana zbiornika tonera, czyszczenie	4-1
Koperta	2-9

L

Lewa pokrywa 1	1-3
----------------------	-----

Ł

ładowanie papieru	
Kaseta	2-12
taca uniwersalna	2-15

M

Moduł druku dwustronnego	
usuwanie zacięć papieru	5-15
Moduł rozszerzenia pamięci	
wyposażenie opcjonalne	6-2
Moduł utrwalacza	
usuwanie zacięć papieru	5-18
Możliwe miejsca zacięcia papieru	5-12

N

Nazwy

Panel operacyjny	1-4
Normalne wskazanie wskaźniki	5-6

O

Obsługa modułu pamięci	6-3
Ogranicznik papieru elementy	1-2
Opcja Finiszier dokumentów	4-6
Oryginalna płyta Czyszczenie	5-3

P

Panel dotykowy	1-5, 1-6
Panel operacyjny elementy	1-2
wskaźniki, klawisze, przegląd	1-4
Papier minimalne i maksymalne rozmiary	2-3
Papier kolorowy	2-10
Papier makulaturowy	2-10
Papier specjalny	2-8
Papier zadrukowany	2-10
PF-100	6-6
Podajnik papieru	6-6
usuwanie zacięć papieru	5-14
podajnik papieru wyposażenie opcjonalne	6-2
Pokrywa gniazda interfejsu opcjonalnego elementy	1-3
Pokrywa po prawej stronie elementy	1-2
Pokrywa przednia elementy	1-2
Pokrywa tylna elementy	1-3
Połączenie przewód USB	3-2
przewód zasilania	3-2
Problemy ogólne rozwiązywanie problemów	5-2
Problemy z jakością wydruków Rozwiązywanie problemów	5-4
Prowadnica długości papieru	2-13
Prowadnice papieru	2-15
Przenoszenie drukarki	4-9
Przewód USB połączenie	3-2
Przewód zasilania połączenie	3-2
Przygotowanie papieru	2-12

R

Rozwiązywanie problemów	5-1
problemy ogólne	5-2
problemy z jakością wydruków	5-4

S

Sekcja pokrywy tylnej usuwanie zacięć papieru	5-18
Sprawdzenie rozszerzonej pamięci	6-5

T

Taca górna elementy	1-2
Taca przedłużająca elementy	1-2
Taca uniwersalna elementy	1-2
gramatura papieru	2-5
ładowanie papieru	2-15
minimalne i maksymalne rozmiary papieru	2-3
rozmiary papieru	2-4
typ papieru	2-11
usuwanie zacięć papieru	5-13

U

Usuwanie zacięć papieru kaseta z papierem	5-14
moduł druku dwustronnego	5-15
podajnik papieru	5-14
sekcja pokrywy tylnej	5-18
taca uniwersalna	5-13
wewnątrz drukarki	5-16

W

Walek rejestrujący czyszczenie	4-7
Wewnątrz drukarki usuwanie zacięć papieru	5-16
Włączanie zasilania	3-2
Włącznik zasilania elementy	1-2
Wskazanie błędu wskaźniki	5-11
Wskazanie konserwacji wskaźniki	5-9
Wskazówki	5-3
Wskaźnik Attention panel operacyjny	1-4
Wskaźnik Data panel operacyjny	1-4
Wskaźnik Jam panel operacyjny	1-4
Wskaźnik Paper panel operacyjny	1-4
Wskaźnik papieru	2-14
Wskaźnik Ready panel operacyjny	1-4
Wskaźnik Toner panel operacyjny	1-4
wymiana zbiornika tonera	4-2
Wskaźniki Ready, Data, Jam, Attention, Toner	1-5

Wymagania dotyczące ochrony środowiska	7-4
Wymagania dotyczące ochrony środowiska	7-4
Wymiana	
zbiornik tonera	4-2, 4-3
Wymiana zbiornika tonera	4-3
Wyposażenie opcjonalne	6-2
karta interfejsu sieciowego	6-2
Moduł rozszerzenia pamięci	6-2
podajnik papieru	6-2

Z

Zbiornik tonera	
sposób wymiany	4-3
wymiana	4-2
Zespół bębna	
konserwacja	4-6
usuwanie zacięć papieru	5-16
Zestaw tonera	
zbiornik tonera, plastikowa torebka na odpady, dokument Installation Guide	4-2
Złącze interfejsu USB	
elementy	1-3
Złącze przewodu zasilającego	
elementy	1-3

**QUALITY
CERTIFICATE**

This machine has passed
all quality controls and
final inspection.

PASSIONATE PEOPLE. FROM ALL OVER THE WORLD.

-  **KYOCERA Document Solutions Europe B.V.**
Bloemlaan 4, 2132 NP Hoofddorp,
The Netherlands
Phone: +31-20-654-0000
Fax: +31-20-653-1256
-  **KYOCERA Document Solutions Nederland B.V.**
Beechavenue 25, 1119 RA Schiphol-Rijk,
The Netherlands
Phone: +31-20-5877200
Fax: +31-20-5877260
-  **KYOCERA Document Solutions (U.K.) Limited**
Eldon Court, 75-77 London Road,
Reading, Berkshire RG1 5BS,
United Kingdom
Phone: +44-118-931-1500
Fax: +44-118-931-1108
-  **KYOCERA Document Solutions Italia S.p.A.**
Via Verdi, 89/91 20063 Cernusco s/N.(MI),
Italy
Phone: +39-02-921791
Fax: +39-02-92179-600
-  **KYOCERA Document Solutions Belgium N.V.**
Sint-Martinusweg 199-201 1930 Zaventem,
Belgium
Phone: +32-2-7209270
Fax: +32-2-7208748
-  **KYOCERA Document Solutions France S.A.S.**
Espace Technologique de St Aubin
Route de l'Orme 91195 Gif-sur-Yvette CEDEX,
France
Phone: +33-1-69852600
Fax: +33-1-69853409
-  **KYOCERA Document Solutions Espana, S.A.**
Edificio Kyocera, Avda. de Manacor No.2,
28290 Las Matas (Madrid), Spain
Phone: +34-91-6318392
Fax: +34-91-6318219
-  **KYOCERA Document Solutions Finland Oy**
Atomitie 5C, 00370 Helsinki,
Finland
Phone: +358-9-47805200
Fax: +358-9-47805390
-  **KYOCERA Document Solutions Europe B.V., Amsterdam (NL) Zürich Branch**
Hohlstrasse 614, 8048 Zürich,
Switzerland
Phone: +41-44-9084949
Fax: +41-44-9084950
-  **KYOCERA Document Solutions Deutschland GmbH**
Otto-Hahn-Strasse 12, 40670 Meerbusch,
Germany
Phone: +49-2159-9180
Fax: +49-2159-918100
-  **KYOCERA Document Solutions Austria GmbH**
Eduard-Kittenberger-Gasse 95, 1230 Vienna,
Austria
Phone: +43-1-863380
Fax: +43-1-86338-400
-  **KYOCERA Document Solutions Nordic AB**
Esbogatan 16B 164 75 Kista,
Sweden
Phone: +46-8-546-550-00
Fax: +46-8-546-550-10
-  **KYOCERA Document Solutions Norge Nuf**
Postboks 150 Oppsal, 0619 Oslo,
Norway
Phone: +47-22-62-73-00
Fax: +47-22-62-72-00
-  **KYOCERA Document Solutions Danmark A/S**
Ejby Industrivej 60, DK-2600 Glostrup,
Denmark
Phone: +45-70223880
Fax: +45-45765850
-  **KYOCERA Document Solutions Portugal Lda.**
Rua do Centro Cultural, 41 (Alvalade) 1700-106 Lisboa,
Portugal
Phone: +351-21-843-6780
Fax: +351-21-849-3312
-  **KYOCERA Document Solutions South Africa (Pty) Ltd.**
KYOCERA House, Hertford Office Park,
90 Bekker Road (Cnr. Allandale), Midrand, South Africa
Phone: +27-11-540-2600
Fax: +27-11-466-3050
-  **KYOCERA Document Solutions Russia LLC**
Botanichesky pereulok 5, Moscow, 129090,
Russia
Phone: +7(495)741-0004
Fax: +7(495)741-0018
-  **KYOCERA Document Solutions Middle East**
Dubai Internet City, Bldg. 17,
Office 157 P.O. Box 500817, Dubai,
United Arab Emirates
Phone: +971-04-433-0412
-  **KYOCERA Document Solutions Inc.**
2-28, 1-chome, Tamatsukuri, Chuo-ku
Osaka 540-8585, Japan
Phone: +81-6-6764-3555
<http://www.kyoceradocumentsolutions.com>

