



Document Solutions

TASKalfa 

> PRINT > COPY > SCAN > FAX

TASKalfa 356ci
TASKalfa 406ci

PODREĆCZNIK OBSŁUGI



Wstęp

Dziękujemy za zakup urządzenia TASKalfa 356ci/TASKalfa 406ci.

Niniejszy Podręcznik obsługi został stworzony po to, aby pomóc użytkownikowi prawidłowo korzystać z urządzenia, przeprowadzać rutynową konserwację i rozwiązywać podstawowe problemy, gdy zajdzie taka konieczność. Pozwoli to na utrzymanie urządzenia w optymalnym stanie.

Przed użytkowaniem urządzenia należy zapoznać się z treścią niniejszego Podręcznika obsługi.

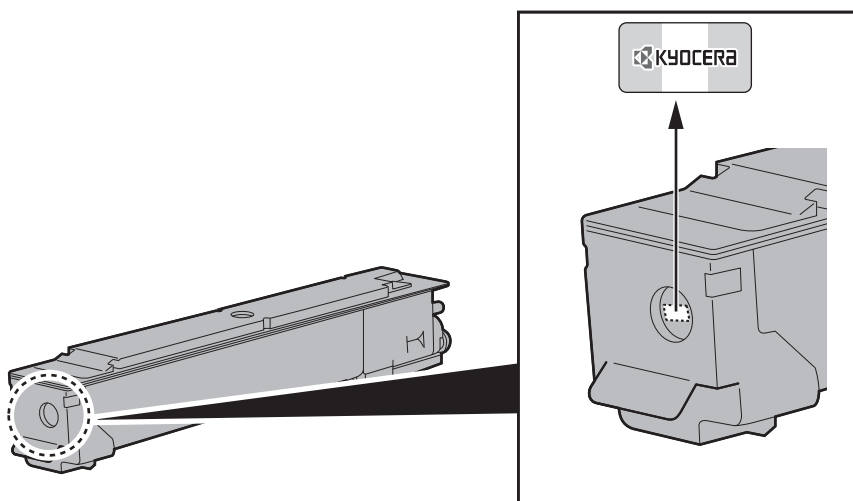
Zaleca się korzystanie z materiałów eksploatacyjnych naszej firmy.

Zaleca się korzystanie z oryginalnych pojemników z tonerem, które pomyślnie przeszły rygorystyczne testy kontroli jakości.

Korzystanie z pojemników z tonerem innych niż oryginalne może spowodować usterkę urządzenia.

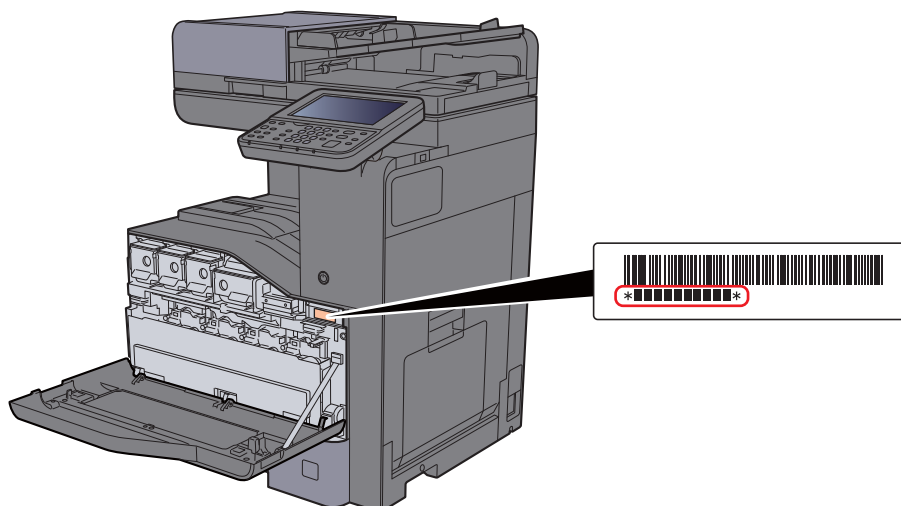
Firma nie ponosi odpowiedzialności za uszkodzenia spowodowane przez korzystanie z materiałów eksploatacyjnych innych producentów.

Na oryginalnych materiałach eksploatacyjnych umieszczona jest przedstawiona poniżej etykieta.



Sprawdzanie numeru seryjnego urządzenia

Numer seryjny urządzenia jest wydrukowany w miejscu pokazanym na rysunku.



Numer seryjny urządzenia jest potrzebny przy kontaktowaniu się z pracownikiem serwisu. Przed kontaktem z przedstawicielem serwisu należy sprawdzić numer seryjny.

Spis treści

Wstęp	i
Spis treści	ii
Przeгляд	vii
Funkcje urządzenia	viii
Funkcje regulacji koloru i jakości obrazu	xiii
Podstawowe tryby kolorów	xiii
Regulacja jakości obrazu i koloru	xiv
Podręczniki dostarczane z urządzeniem	xvi
Informacje o Podręczniku obsługi (tym podręczniku)	xviii
Rozdziały w podręczniku	xviii
Oznaczenia stosowane w tym podręczniku	xix
Mapa menu	xxi

1 Informacje prawne i zasady bezpieczeństwa 1-1

Powiadomienie	1-2
Konwencje bezpieczeństwa zastosowane w tym podręczniku	1-2
Otoczenie	1-3
Ostrzeżenia dotyczące obsługi	1-4
Bezpieczeństwo pracy z laserem (Europa)	1-5
Ograniczenia prawne dotyczące kopiowania/skanowania	1-6
EN ISO 7779	1-6
EK1-ITB 2000	1-6
Informacje prawne	1-7
Funkcja sterowania oszczędnością energii	1-13
Funkcja automatycznego drukowania dwustronnego	1-13
Oszczędzanie zasobów — papier	1-13
Korzyści dla środowiska wynikające z „zarządzania energią”	1-13
Program Energy Star (ENERGY STAR®)	1-14

2 Instalacja i konfiguracja urządzenia 2-1

Nazwy części (elementy zewnętrzne urządzenia)	2-2
Nazwy części (złącza/wnętrze)	2-4
Nazwy części (urządzenie z dołączonym wyposażeniem opcjonalnym)	2-5
Podłączanie urządzenia oraz innych urządzeń	2-6
Podłączanie kabli	2-7
Podłączanie kabla sieciowego	2-7
Podłączanie kabla USB	2-8
Podłączanie przewodu zasilania	2-8
Włączanie/wyłączanie	2-9
Włączanie	2-9
Wyłączanie	2-9
Korzystanie z panelu operacyjnego	2-11
Klawisze na panelu operacyjnym	2-11
Regulacja kąta panelu operacyjnego	2-12
Panel dotykowy	2-13
Ekran Start	2-13
Ekran Informacje o urządzeniu	2-17
Wyświetlanie ekranu ustawień	2-17
Klawisz funkcji	2-18
Korzystanie z ekranu	2-18
Sposób wyświetlania niedostępnych klawiszy	2-19
Podgląd oryginałów	2-20
Klawisz Enter i klawisz Quick No. Search	2-22
Ekran pomocy	2-23
Funkcje ułatwień dostępu (powiększanie widoku)	2-24
Logowanie/wylogowanie	2-25
Logowanie	2-25
Wylogowanie	2-26
Ustawienie domyślne urządzenia	2-27
Ustawianie daty i godziny	2-27

Konfiguracja sieci (połączenie kablowe LAN)	2-28
Funkcja oszczędzania energii	2-30
Tr. ogr.pob.prądu	2-30
Tryb uśpienia	2-30
Automatyczne uśpienie	2-31
Zasady trybu uśpienia (modele przeznaczone na rynek europejski)	2-31
Poziom uśpienia (Oszczędzanie energii) (z wyjątkiem modeli na rynek europejski)	2-31
Poziom wzn. oszcz. energii	2-31
Ustawienia czasomierza tygodniowego	2-31
Kreator szybkiej konfiguracji	2-32
Instalacja oprogramowania	2-34
Oprogramowanie na dysku DVD (Windows)	2-34
Instalowanie oprogramowania w systemie Windows	2-35
Deinstalacja oprogramowania	2-41
Instalowanie oprogramowania na komputerze MAC	2-42
Konfigurowanie sterownika TWAIN	2-44
Konfiguracja sterownika WIA	2-46
Sprawdzanie licznika	2-47
Command Center RX	2-48
Uzyskiwanie dostępu do Command Center RX	2-49
Zmiana ustawień zabezpieczeń	2-50
Zmiana informacji o urządzeniu	2-52

3 Przygotowanie przed rozpoczęciem użytkowania 3-1

Ładowanie papieru	3-2
Środki ostrożności dotyczące ładowania papieru	3-2
Wybór podajników papieru	3-3
Ładowanie do kaset	3-4
Ładowanie do podajnika o dużej pojemności	3-8
Ogranicznik papieru	3-10
Prowadnica stosu kopert	3-10
Regulator wysokości stosu	3-11
Przygotowanie do wysłania dokumentu do folderu współdzielonego na komputerze	3-12
Spisywanie nazwy komputera i pełnej nazwy komputera	3-12
Spisywanie nazwy użytkownika i nazwy domeny	3-13
Tworzenie folderu współdzielonego i spisywanie danych folderu współdzielonego	3-14
Konfiguracja Zapory systemu Windows	3-18

4 Drukowanie z komputera 4-1

Ekran ustawień drukowania w sterowniku drukarki	4-2
Wyświetlanie pomocy sterownika drukarki	4-4
Zmiana domyślnych wartości ustawień sterownika drukarki (Windows 7)	4-4
Drukowanie z komputera	4-5
Drukowanie na papierze o standardowym rozmiarze	4-5
Drukowanie na papierze o niestandardowym rozmiarze	4-7
Anulowanie drukowania z komputera	4-9
Drukowanie z urządzenia przenośnego	4-10
Drukowanie przy użyciu funkcji AirPrint	4-10
Drukowanie przez Google Cloud Print	4-10
Drukowanie przez usługę Mopria	4-10
Monitorowanie stanu drukarki (Status Monitor)	4-11
Stan Szybki podgląd	4-11
Zakładka postępu drukowania	4-12
Zakładka stanu tacy papieru	4-12
Zakładka stanu tonera	4-12
Zakładka alarmów	4-13
Menu kontekstowe programu Status Monitor	4-13
Dostęp do programu Status Monitor	4-14
Zamykanie programu Status Monitor	4-14
Ustawienia powiadomień programu Status Monitor	4-14

5	Obsługa urządzenia	5-1
	Ładowanie oryginałów	5-2
	Umieszczanie oryginałów na płycie	5-2
	Ładowanie oryginałów do procesora dokumentów	5-3
	Ładowanie papieru na tacę uniwersalną	5-6
	Program	5-9
	Rejestrowanie programów	5-10
	Przywoływanie programów	5-10
	Edytowanie programów	5-11
	Usuwanie programów	5-11
	Rejestrowanie skrótów	
	(Kopiuuj, Wyślij i Ustawienia skrzynki dokumentów)	5-12
	Dodawanie skrótów	5-12
	Edytowanie skrótów	5-13
	Usuwanie skrótów	5-13
	Kopiowanie	5-14
	Podstawowa obsługa	5-14
	Kopia specjalna	5-16
	Anulowanie zadań	5-17
	Często używana metoda wysyłania	5-18
	Wysyłanie dokumentów pocztą e-mail	5-19
	Konfigurowanie ustawień przed wysłaniem	5-19
	Wysyłanie zeskanowanych dokumentów pocztą e-mail	5-19
	Wysyłanie dokumentu do żądanego folderu udostępnionego na komputerze	
	(skanowanie na komputer)	5-20
	Konfigurowanie ustawień przed wysłaniem	5-20
	Wysyłanie dokumentu do żądanego folderu udostępnionego na komputerze	5-20
	Skanowanie przy użyciu sterownika TWAIN lub WIA	5-23
	Konfigurowanie ustawień przed wysłaniem	5-23
	Skanowanie dokumentu za pomocą aplikacji	5-23
	Wysyłanie do różnych typów miejsc docelowych jednocześnie (wysyłanie wielokrotne)	5-24
	Wyślij do mnie (e-mail)	5-25
	Konfigurowanie ustawień przed wysłaniem	5-25
	Wysyłanie dokumentu na adres e-mail zalogowanego użytkownika	5-25
	Anulowanie zadań wysyłania	5-26
	Anulowanie skanowania	5-26
	Obsługa miejsca docelowego	5-27
	Określanie miejsca docelowego	5-27
	Wybór z książki adresowej	5-27
	Wybieranie za pomocą klawisza szybkiego dostępu	5-30
	Wybieranie za pomocą funkcji Szybkie wybieranie	5-30
	Sprawdzanie i edytowanie miejsc docelowych	5-31
	Ekran potwierdzenia miejsc docelowych	5-32
	Przywołanie	5-32
	Korzystanie z funkcji FAKS	5-34
6	Korzystanie z różnych funkcji	6-1
	Funkcje urządzenia	6-2
	Informacje o funkcjach dostępnych na urządzeniu	6-2
	Wybór funkcji	6-2
	Kopiuuj	6-2
	Wyślij	6-6
	Skrzynka niestandardowa (Zapisz plik, Drukowanie, Wyślij)	6-9
	Pamięć wymienna (Zapisz plik, Drukowanie dokumentów)	6-15
	Funkcje	6-17
	Rozmiar oryginału	6-18
	Wybór papieru	6-19
	Orientacja oryginału	6-20
	Sortuj/przesunięcie	6-21
	Zszyj/dziurkuj	6-23
	Wyjście papieru	6-26
	Gęstość	6-27
	Obraz oryginału	6-27
	EcoPrint	6-28
	Wybór kolorów	6-29
	Powiększenie	6-30

Dupleks	6-32
Tryb cichy	6-34
Format pliku	6-34
Porządkowanie plików	6-35
Rozdzielczość skanowania	6-35
Temat/treść wiadomości e-mail	6-36

7 Rozwiązywanie problemów 7-1

Regularna konserwacja	7-2
Czyszczenie	7-2
Czyszczenie szklanej płyty	7-2
Czyszczenie wnętrza procesora dokumentów	7-2
Czyszczenie wąskiej szyby skanera	7-3
Wymiana pojemnika z tonerem	7-4
Wymiana pojemnika na zużyty toner	7-7
Ładowanie papieru	7-13
Uzupełnianie zszywek (finiszera wewnętrznego)	7-14
Uzupełnianie zszywek (finiszera na 1000 arkuszy)	7-15
Uzupełnianie zszywek (finiszera na 3000 arkuszy)	7-17
Opróżnianie pojemnika dziurkacza	7-19
Rozwiązywanie problemów	7-23
Usuwanie awarii	7-23
Problemy z obsługą urządzenia	7-23
Problemy z wydrukami	7-26
Problemy z drukiem w kolorze	7-29
Reagowanie na komunikaty o błędach	7-30
Dopasowanie/Konserwacja	7-42
Przegląd polecenia Dopasowanie/konserwacja	7-42
Procedura rejestracji koloru	7-43
Dopasowanie krzywej tonów	7-48
Odświeżanie bębna	7-50
Kalibracja	7-51
Czyszczenie skanera laserowego	7-51
Odświeżanie wywoływacza	7-51
Regulacja wysokości	7-51
Usuwanie zacięć papieru	7-52
Wskaźniki lokalizacji zacięcia	7-52
Usuwanie zaciętego papieru z kasety 1 i 2	7-53
Usuwanie zaciętego papieru z kasety 3 (500 arkuszy x 2)	7-55
Usuwanie zaciętego papieru z kasety 3 (2000 arkuszy x 1)	7-57
Usuwanie zaciętego papieru z kasety 4 (500 arkuszy x 2)	7-59
Usuwanie zaciętego papieru z tacy uniwersalnej	7-61
Usuwanie zaciętego papieru z obszaru prawej pokrywy 1	7-62
Usuwanie zaciętego papieru z obszaru prawej pokrywy 2	7-65
Usuwanie zaciętego papieru z obszaru prawej pokrywy 3 (500 arkuszy x 2)	7-66
Usuwanie zaciętego papieru z obszaru prawej pokrywy 3 (2000 arkuszy x 1)	7-67
Usuwanie zaciętego papieru z modułu mostka	7-68
Usuwanie zaciętego papieru ze skrzynki	7-69
Usuwanie zaciętego papieru z finiszera wewnętrznego	7-70
Usuwanie zaciętego papieru z procesora dokumentów (Automatyczne odwracanie)	7-71
Usuwanie zaciętego papieru z procesora dokumentów (skanowanie jednoprzebiegowe)	7-73
Usuwanie zaciętego papieru z finiszera na 1000 arkuszy	7-74
Usuwanie zaciętego papieru z finiszera na 3000 arkuszy (taca A)	7-76
Usuwanie zaciętego papieru z finiszera na 3000 arkuszy (taca B)	7-78
Usuwanie zaciętych zszywek	7-80
Usuwanie zaciętych zszywek z finiszera wewnętrznego	7-80
Usuwanie zaciętych zszywek z finiszera na 1000 arkuszy	7-81
Usuwanie zaciętych zszywek z finiszera na 3000 arkuszy	7-83

8 Dodatek 8-1

Urządzenia opcjonalne	8-2
Przegląd urządzeń opcjonalnych	8-2
Metoda wprowadzania znaków	8-4
Ekran wprowadzania	8-4

Dane techniczne	8-5
Urządzenie	8-5
Funkcje kopiowania	8-7
Funkcje drukarki	8-8
Funkcje skanera	8-9
Procesor dokumentów	8-9
Podajnik papieru (500 arkuszy)	8-10
Podajnik papieru (500 arkuszy x 2)	8-10
Podajnik papieru (2000 arkuszy)	8-10
Finisz wewnątrz	8-11
Skrzynka	8-11
Separator zadań	8-12
Finisz na 1000 arkuszy	8-12
Dziurkacz (finisz na 1000 arkuszy)	8-13
Finisz na 3000 arkuszy	8-13
Indeks	Indeks-1

Przegląd

Standardowa wersja tego urządzenia umożliwia kopiowanie i drukowanie dokumentów. Zeskanowane obrazy można wysyłać do odbiorców wiadomości e-mail w postaci załączników lub na komputer w tej samej sieci. Możliwe jest także korzystanie z funkcji faksu w przypadku urządzeń w nią wyposażonych.

Dane wejściowe

Oryginały



Dane elektroniczne



Karta pamięci USB



Dane z faksu



Zabezpieczenia

Można dostosować poziomy zabezpieczeń do własnych potrzeb.

➔ [Zwiększanie bezpieczeństwa \(strona x\)](#)



Aplikacje

Można dodawać nowe funkcje urządzenia stosownie do potrzeb.

➔ Patrz *Podręcznik obsługi (w języku angielskim)*.



Operacje na komputerze



Command Center RX

Można sprawdzać stan i zmieniać ustawienia urządzenia z poziomu komputera za pomocą przeglądarki internetowej.

➔ [Command Center RX \(strona 2-48\)](#)
Command Center RX User Guide

Funkcje skrzynki dokumentów

Ta funkcja jest przydatna do wielu zadań, w tym zapisywania danych w pamięci urządzenia i na karcie pamięci USB.

➔ Patrz *Podręcznik obsługi (w języku angielskim)*.

Dane wyjściowe

Funkcje kopiowania



➔ [Kopiowanie \(strona 5-14\)](#)
[Drukowanie z komputera \(strona 4-1\)](#)

Funkcje drukowania



Funkcje wysyłania



➔ [Często używana metoda wysyłania \(strona 5-18\)](#)

Karta pamięci USB



➔ Patrz *Podręcznik obsługi (w języku angielskim)*.

Funkcje faksowania



➔ **FAX System 10 Operation Guide**

NOTATKA

• Przed rozpoczęciem użytkowania urządzenia należy zapoznać się z treścią następujących sekcji:

➔ [Informacje prawne i zasady bezpieczeństwa \(strona 1-1\)](#)

• Aby uzyskać więcej informacji o przygotowaniu urządzenia do użytkowania, np. podłączaniu kabli i instalacji oprogramowania, patrz:

➔ [Instalacja i konfiguracja urządzenia \(strona 2-1\)](#)

• Aby uzyskać więcej informacji na temat ładowania papieru, konfigurowania folderów współdzielonych i dodawania adresów do książki adresowej, patrz:

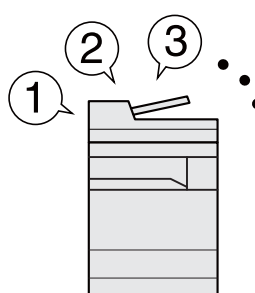
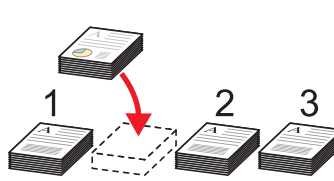
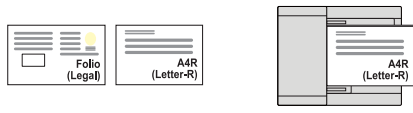
➔ [Przygotowanie przed rozpoczęciem użytkowania \(strona 3-1\)](#)

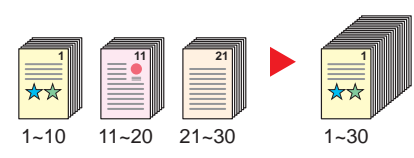
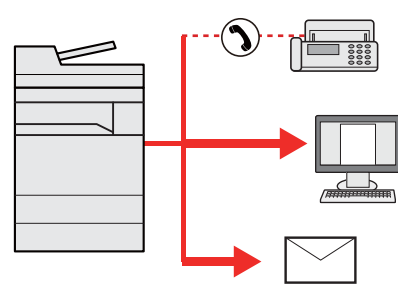
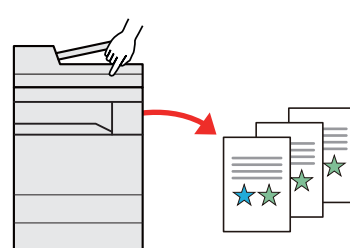
Funkcje urządzenia

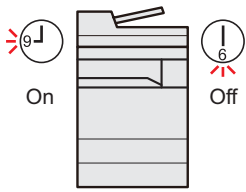
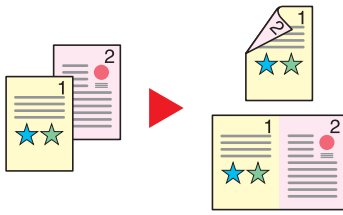

Urządzenie jest wyposażone w wiele użytecznych funkcji.

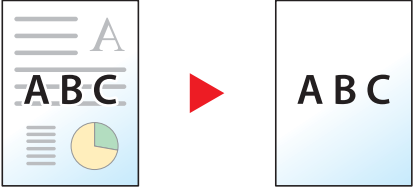

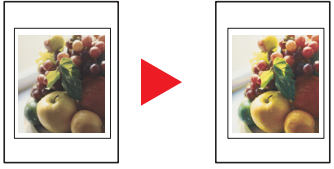
➔ [Korzystanie z różnych funkcji \(strona 6-1\)](#)

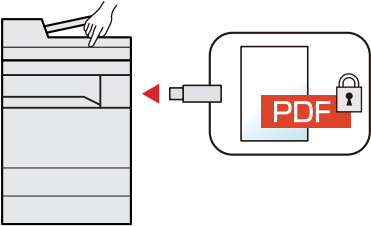
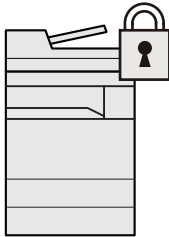

Poniżej opisano przykładowe funkcje.

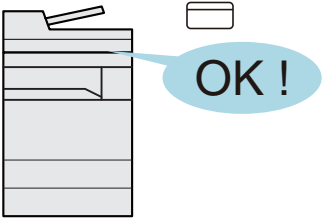
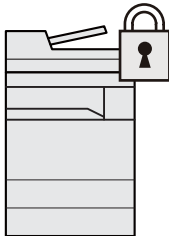
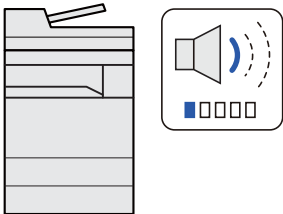
Optymalizacja przepływu pracy w biurze		
<p>Szybki dostęp do często używanych funkcji (Ulubione)</p>  <p>Można zaprogramować często używane funkcje.</p> <p>Po zarejestrowaniu często używanych ustawień jako ulubione można je łatwo przywołać. Stosowanie ulubionych ustawień pozwoli uzyskać te same rezultaty, niezależnie od tego, kto obsługuje urządzenie.</p> <p>➔ Program (strona 5-9)</p>	<p>Przerwanie innych trwających zadań i wykonywanie swojego zadania kopiowania (kopia specjalna)</p>  <p>Można przerwać inne trwające zadania i wykonać swoje zadanie kopiowania. Jeżeli inni użytkownicy kopiują dużą liczbę arkuszy, ta funkcja umożliwia przerwanie tych zadań i natychmiastowe wykonanie swoich kopii.</p> <p>Po zakończeniu kopiowania specjalnego urządzenie wznowia wstrzymane zadania drukowania.</p> <p>➔ Kopia specjalna (strona 5-16)</p>	<p>Jednoczesne skanowanie oryginałów w różnych rozmiarach (Oryginały o rozmiarach mieszanych)</p>  <p>Funkcja jest przydatna do przygotowywania materiałów konferencyjnych.</p> <p>Można ustawić wiele różnych rozmiarów oryginałów, co eliminuje potrzebę resetowania rozmiaru oryginałów.</p> <p>➔ Patrz <i>Podręcznik obsługi (w języku angielskim)</i>.</p>

Optymalizacja przepływu pracy w biurze		
<p>Skanowanie dużej liczby oryginałów w oddzielnych partiach i kończenie jako jednego zadania (Skanowanie ciągłe)</p>  <p>Funkcja jest przydatna do przygotowywania wielostronicowych ulotek.</p> <p>Jeżeli w procesorze dokumentów nie można na raz umieścić dużej liczby oryginałów, można zeskanować oryginały w partiach, a następnie skopiować je lub wysłać jako jedno zadanie.</p> <p>➔ Patrz <i>Podręcznik obsługi (w języku angielskim)</i>.</p>	<p>Równoczesne wysyłanie przy użyciu wielu opcji wysyłania (Wysył. wielokr.)</p>  <p>Można wysłać jeden dokument do wielu miejsc docelowych, korzystając z różnych metod wysyłania.</p> <p>Do każdej metody wysyłania, takiej jak E-mail, SMB i Faks, można przy tym określić wiele miejsc docelowych.</p> <p>Aby skrócić przepływ pracy, można wysłać zadanie natychmiast.</p> <p>➔ Wysyłanie do różnych typów miejsc docelowych jednocześnie (wysyłanie wielokrotne) (strona 5-24)</p>	<p>Zapisywanie często używanych dokumentów w pamięci urządzenia (Skrzynka niestandardowa)</p>  <p>Można zapisać często używany dokument w urządzeniu i wydrukować, gdy zajdzie taka potrzeba.</p> <p>➔ Patrz <i>Podręcznik obsługi (w języku angielskim)</i>.</p>

Oszczędzanie energii i obniżanie kosztów		
<p>Oszczędzanie energii w razie potrzeby (funkcja Oszcz. energii)</p>  <p>Urządzenie jest wyposażone w funkcję Oszcz. energii, która powoduje automatyczne przełączanie urządzenia w tryb niskiego poboru energii lub uśpienia. Można przypisać odpowiednie ustawienie Poziom wzn. oszcz. energii w zależności od wykonywanej operacji. Ponadto można skonfigurować automatyczne przełączanie urządzenia w tryb uśpienia i wybudzanie o określonej godzinie każdego dnia tygodnia.</p> <p>➔ Funkcja oszczędzania energii (strona 2-30)</p>	<p>Ograniczanie zużycia papieru (drukowanie z oszczędzaniem papieru)</p>  <p>Oryginały można drukować na obu stronach arkusza. Możliwe jest również drukowanie wielu oryginałów na jednym arkuszu.</p> <p>➔ Program (strona 5-9)</p>	<p>Pomijanie pustych stron podczas drukowania (Pomiń puste strony)</p>  <p>Jeśli w skanowanym dokumencie występują puste strony, dzięki tej funkcji zostają one ominięte i drukowane są tylko strony zadrukowane.</p> <p>➔ Patrz <i>Podręcznik obsługi (w języku angielskim)</i>.</p>

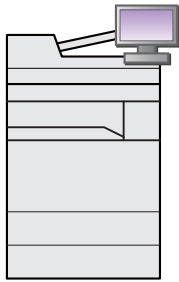
Tworzenie eleganckich dokumentów		
<p>Zapobieganie przesiąkaniu obrazów (Zapobieganie przesiąkaniu)</p>  <p>Można zapobiegać przesiąkaniu obrazów z rewersu skanowanych oryginałów.</p> <p>➔ Patrz <i>Podręcznik obsługi – w języku angielskim</i>.</p>	<p>Drukowanie pieczątki na kopiach (Pieczątki tekstowa/Dodatkiwne informacje)</p>  <p>Funkcja jest przydatna do dodawania tekstu lub daty, których nie ma na oryginałach. Można dodać żądany tekst i datę jako pieczętkę.</p> <p>➔ Patrz <i>Podręcznik obsługi – w języku angielskim</i>.</p>	<p>Łatwa zmiana wyglądu obrazu (Szybki obraz)</p>  <p>Można zmienić wygląd obrazów, korzystając z wstępnie zdefiniowanych ustawień.</p> <p>Aby zmienić wygląd obrazu, wystarczy wykonać łatwą operację, bez konieczności precyzyjnej regulacji ustawień.</p> <p>➔ Patrz <i>Podręcznik obsługi – w języku angielskim</i>.</p>

Zwiększanie bezpieczeństwa		
<p>Ochrona plików PDF za pomocą hasła (funkcje szyfrowania plików PDF)</p>  <p>Można użyć opcji zabezpieczenia hasłem plików w formacie PDF, aby ograniczyć możliwość wyświetlania, drukowania i edycji dokumentów.</p> <p>➔ Patrz <i>Podręcznik obsługi – w języku angielskim</i>.</p>	<p>Ochrona danych przechowywanych na dysku twardym/SSD (szyfrowanie i nadpisywanie)</p>  <p>Można automatycznie zastępować niepotrzebne dane, które są przechowywane na dysku twardym/SSD. Aby zapobiec dostępowi do dokumentów przez nieupoważnione osoby, przed zapisaniem danych na dysku twardym/SSD mogą one zostać zaszyfrowane.</p> <p>➔ Patrz <i>Podręcznik obsługi – w języku angielskim</i>.</p>	<p>Zapobieganie utracie wykończonych dokumentów (drukowanie prywatne)</p>  <p>Tymczasowe zapisanie zadań drukowania w skrzynce dokumentów urządzenia i ich wydrukowanie po podejściu do urządzenia umożliwia zapobieganie zabraniom dokumentów przez inne osoby.</p> <p>➔ Patrz <i>Podręcznik obsługi – w języku angielskim</i>.</p>

Zwiększanie bezpieczeństwa		Bardziej wydajne korzystanie z funkcji
<p>Logowanie za pomocą karty identyfikacyjnej (uwierzytelnianie za pomocą kart)</p>  <p>Można zalogować się w urządzeniu, zbliżając kartę identyfikacyjną do czytnika kart. Nie ma potrzeby ręcznego wprowadzania nazwy użytkownika i hasła.</p> <p>➔ Patrz <i>Podręcznik obsługi – w języku angielskim</i>.</p>	<p>Zwiększanie bezpieczeństwa (ustawienia administratora)</p>  <p>Administratorzy mogą korzystać z licznych funkcji pozwalających zwiększać bezpieczeństwo korzystania z urządzenia.</p> <p>➔ Patrz <i>Podręcznik obsługi – w języku angielskim</i>.</p>	<p>Wyciszenie urządzenia (Tryb cichy)</p>  <p>Można wyciszyć urządzenie, redukując dźwięki towarzyszące jego pracy. Tryb ten można skonfigurować poprzez zadanie.</p> <p>➔ Tryb cichy (strona 6-34)</p>

Bardziej wydajne korzystanie z funkcji

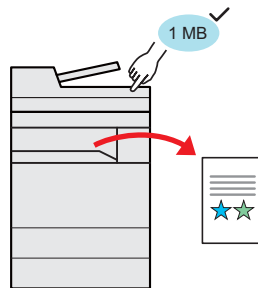
Dodawanie funkcji w razie potrzeby (aplikacje)



Możliwości urządzenia można rozszerzyć przez instalację dodatkowych aplikacji. Dostępne są aplikacje poprawiające efektywność wykonywania codziennych zadań, takie jak funkcja skanowania i uwierzytelniania.

➔ Patrz *Podręcznik obsługi – w języku angielskim*.

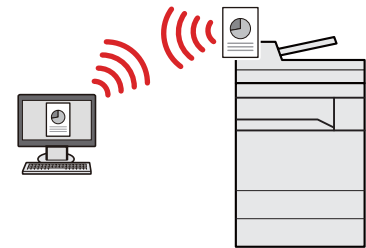
Wyświetlanie rozmiaru pliku przed wysłaniem i zapisaniem zadania (Potwierdzenie rozmiaru pliku)



Można sprawdzić rozmiar pliku przed wysłaniem lub zapisaniem dokumentu. Pozwala to na wcześniejsze sprawdzenie rozmiaru i jego zmniejszenie, jeżeli na serwerze ustawiono limit rozmiaru wiadomości e-mail.

➔ Patrz *Podręcznik obsługi – w języku angielskim*.

Instalacja urządzenia bez potrzeby podłączania kabli sieciowych (Sieć bezprzewod.)

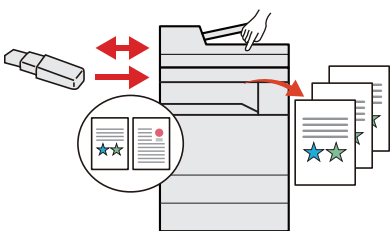


Jeżeli dostępna jest sieć bezprzewodowa, można zainstalować urządzenie bez konieczności podłączania sieci przewodowej.

➔ Patrz *Podręcznik obsługi – w języku angielskim*.

Bardziej wydajne korzystanie z funkcji

Korzystanie z kart pamięci USB (karta pamięci USB)



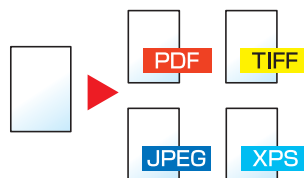
Funkcja jest przydatna, gdy dokumenty trzeba wydrukować poza biurem lub nie można wydrukować dokumentów bezpośrednio z komputera.

Aby wydrukować dokumenty z karty pamięci USB, należy podłączyć ją bezpośrednio do gniazda urządzenia.

Możliwe jest również zapisanie na karcie pamięci USB oryginałów zeskanowanych za pomocą urządzenia.

➔ Patrz *Podręcznik obsługi – w języku angielskim*.

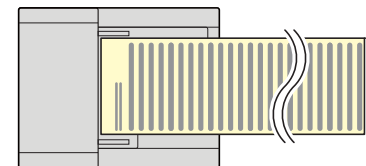
Określanie formatu pliku obrazu (Format pliku)



Można wybrać różne formaty plików podczas wysyłania lub zapisywania obrazów.

➔ [Format pliku \(strona 6-34\)](#)

Skanowanie długich oryginałów (Długi oryginał)

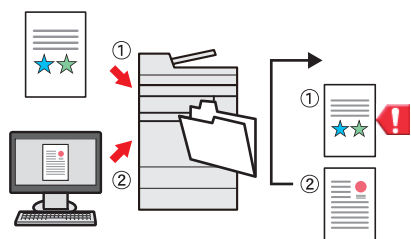


Można skanować długie oryginały, takie jak umowa i dziennik danych.

➔ Patrz *Podręcznik obsługi – w języku angielskim*.

Bardziej wydajne korzystanie z funkcji

Pomijanie zadań z błędem (funkcja pomijania zadań)



Jeżeli wystąpi błąd braku papieru w kasecie z określonym, specjalnym rozmiarem papieru lub jego rodzajem, urządzenie pomija zadanie, przy którym wystąpił błąd, i wykonuje następne zadanie.

➔ Patrz *Podręcznik obsługi* – w języku angielskim.

Wykonywanie zdalnych operacji (Command Center RX)



Można uzyskać dostęp do urządzenia zdalnie, aby drukować, wysłać lub pobierać dane.

Administratorzy mogą też zdalnie konfigurować ustawienia urządzenia lub ustawienia zarządzania.







➔ [Command Center RX \(strona 2-48\)](#)

Funkcje regulacji koloru i jakości obrazu

Urządzenie jest wyposażone w wiele funkcji regulacji koloru i jakości obrazu. Możliwe jest dostosowanie ustawień skanowanego obrazu.

Podstawowe tryby kolorów

Poniżej podano podstawowe tryby kolorów:



Tryb kolorowy	Opis	Przykładowy obraz		Patrz strona
		Przed	Po	
Auto kolor	Automatycznie rozpoznaje, czy skanowane dokumenty są kolorowe, czy czarno-białe.			strona 6-29
Pełny kolor	Skanuje dokument w pełnym kolorze.			strona 6-29
Skala szarości	Skanuje dokument w skali szarości.			—
Pojedynczy kolor	Służy do drukowania w dowolnie wybranym kolorze.			strona 6-29
Monochromatyczny	Skanuje dokument w czerni i bieli.			strona 6-29

Aby uzyskać więcej informacji, patrz:

➔ [Wybór kolorów \(strona 6-29\)](#)

Regulacja jakości obrazu i koloru

Aby dostosować jakość obrazu lub kolor obrazu, należy skorzystać z następujących funkcji.

Chcę...	Przykładowy obraz		Funkcja	Strona
	Przed	Po		
Dokładnie dostosować kolor.				
Dostosowanie gęstości.			Gęstość	strona 6-27
Dostosowanie koloru poprzez wzmocnienie niebieskich lub czerwonych odcieni. Przykład: Wzmacnianie czerwieni			Balans kolorów	—
Zmiana obrazu przez dostosowanie każdego z sześciu kolorów: czerwonego, niebieskiego, zielonego, cyjanu, magenty i żółtego. Przykład: Zmiana odcieni czerwonych bliskich żółci na żółte i odcieni cyjan bliskich niebieskiemu na niebieskie			Dostosowanie barwy	—
Dostosowanie nasycenia.			Nasycenie	—
Dokładnie dostosować jakość obrazu				
Podkreślenie lub rozmycie konturu obrazu. Przykład: Podkreślenie konturu obrazu			Ostrość	—
Dostosowanie różnicy pomiędzy ciemnymi i jasnymi powierzchniami obrazu.			Kontrast	—
Przyciemnienie lub rozjaśnienie obrazu tła (tj. obszaru bez tekstu lub obrazów) dokumentu. Przykład: Rozjaśnianie tła			Gęstość tła	—
Zapobieganie przebijaniu stron w oryginałach dwustronnych.			Zapobieganie przesiąkaniu	—

Chcę...	Przykładowy obraz		Funkcja	Strona
	Przed	Po		
Dostosować skanowany obraz				
Zmniejszenie rozmiaru pliku i zwiększenie wyrazistości znaków.			Format pliku [PDF wys. komp.]	—
Konwersja dokumentu papierowego na format PDF z możliwością wyszukiwania tekstu.			Format pliku [PDF] lub [High Comp. PDF] z [OCR]	strona 6-34

Podręczniki dostarczane z urządzeniem

Wraz z urządzeniem dostarczone są niżej wymienione podręczniki. Należy zapoznać się z ich treścią w razie potrzeby.

W związku z ciągłym udoskonalaniem urządzenia zawartość niniejszych podręczników może zostać zmieniona bez uprzedzenia.

Podręczniki drukowane

Szybkie rozpoczęcie korzystania z urządzenia



Quick Guide

W podręczniku tym przedstawiono podstawowe funkcje urządzenia, sposób korzystania z funkcji, przeprowadzanie rutynowej konserwacji i postępowanie w razie wystąpienia problemów.

Bezpieczne korzystanie z urządzenia














Safety Guide

W tym podręczniku zawarto informacje o bezpieczeństwie oraz ostrzeżenia związane ze środowiskiem instalacyjnym i eksploatacją urządzenia. Przed rozpoczęciem korzystania z urządzenia należy przeczytać ten podręcznik.

Safety Guide (TASKalfa 356ci/TASKalfa 406ci)

W tym podręczniku przedstawiono dane dotyczące niezbędnego miejsca do instalacji urządzenia oraz opis etykiet ostrzegawczych i inne zalecenia bezpieczeństwa. Przed rozpoczęciem korzystania z urządzenia należy przeczytać ten podręcznik.

Podręczniki (format PDF) na dysku DVD (Product Library)

Rozważne korzystanie z urządzenia	 Podręcznik obsługi (ten podręcznik) W tym podręczniku opisano ładowanie papieru oraz procedury kopiowania, drukowania i skanowania, a także wskazano domyślne ustawienia urządzenia i inne przydatne informacje.
Korzystanie z funkcji faksu	 FAX System 10 Operation Guide W tym podręczniku przedstawiono korzystanie z funkcji faksu urządzenia.
Korzystanie z kart identyfikacyjnych	 Card Authentication Kit (B) Operation Guide W tym podręczniku opisano uwierzytelnianie użytkowników za pomocą kart identyfikacyjnych.
Zwiększenie bezpieczeństwa	 Data Security Kit (E) Operation Guide W tym podręczniku opisano sposób wprowadzenia i użycia zestawu Data Security kit (E), a także sposoby nadpisywania i szyfrowania danych.
Łatwe zapisywanie informacji o urządzeniu i konfigurowanie ustawień	 Command Center RX User Guide W tym podręczniku opisano sposób uzyskiwania dostępu do urządzenia z komputera przy użyciu przeglądarki internetowej w celu sprawdzenia i zmiany ustawień.
Drukowanie danych z komputera	 Printer Driver User Guide W tym podręczniku opisano instalację sterownika drukarki i używanie funkcji drukarki.
Bezpośrednie drukowanie plików PDF	 KYOCERA Net Direct Print Operation Guide W tym podręczniku przedstawiono drukowanie plików PDF bez uruchamiania programów Adobe Acrobat lub Reader.
Monitorowanie urządzenia i drukarek w sieci	 KYOCERA Net Viewer User Guide W tym podręczniku opisano monitorowanie systemu druku sieciowego (urządzenie) za pomocą narzędzia KYOCERA Net Viewer.
Skanowanie obrazów i zapisywanie ich z informacjami	 Podręcznik użytkownika File Management Utility W tym podręczniku opisano korzystanie z narzędzia File Management Utility do ustawiania różnych parametrów oraz wysyłania i zapisywania zeskanowanych dokumentów.
Drukowanie bez sterownika drukarki	 PRESCRIBE Commands Command Reference W tym podręczniku przedstawiono wewnętrzny język drukarki (polecenia PRESCRIBE). PRESCRIBE Commands Technical Reference W tym podręczniku opisano polecenia języka PRESCRIBE oraz sposób sterowania przy każdym typie emulacji.
Dostosowanie pozycji druku lub skanowania	 Maintenance Menu User Guide Menu konserwacji zapewnia instrukcję konfiguracji drukowania, skanowania oraz innych ustawień.

Aby przeglądać podręczniki na dysku DVD, należy zainstalować następujące wersje programu Adobe Reader. 8.0 lub nowsza

Informacje o Podręczniku obsługi (tym podręczniku)

Rozdziały w podręczniku

Niniejszy podręcznik obsługi zawiera następujące rozdziały.

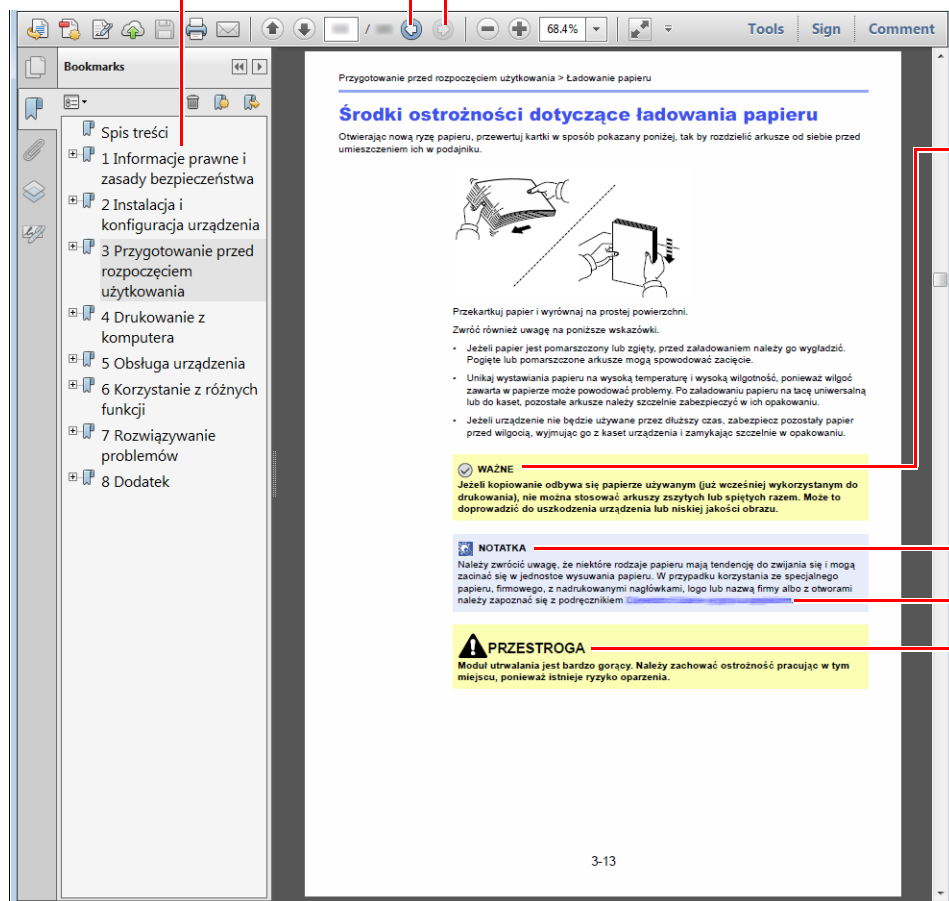
Rozdział		Spis treści
1	Informacje prawne i zasady bezpieczeństwa	W tym rozdziale zawarto zasady bezpieczeństwa dotyczące korzystania z urządzenia oraz informacje o znakach towarowych.
2	Instalacja i konfiguracja urządzenia	W tym rozdziale opisano części urządzenia, podłączanie kabli, instalację oprogramowania, logowanie, wylogowanie i inne procedury związane z administracją urządzeniem.
3	Przygotowanie przed rozpoczęciem użytkowania	W tym rozdziale przedstawiono czynności przygotowawcze i konfigurację ustawień niezbędnych do korzystania z urządzenia, takich jak wkładanie papieru, a także tworzenie książki adresowej.
4	Drukowanie z komputera	W tym rozdziale opisano funkcje dostępne, gdy urządzenie jest używane w roli drukarki.
5	Obsługa urządzenia	W tym rozdziale opisano podstawowe procedury związane z obsługą urządzenia, takie jak umieszczanie oryginałów, wykonywanie kopii, przesyłanie dokumentów i korzystanie ze skrzynek dokumentów.
6	Korzystanie z różnych funkcji	W tym rozdziale opisano przydatne funkcje urządzenia.
7	Rozwiązywanie problemów	W tym rozdziale przedstawiono rozwiązywanie problemów, takich jak brak toneru, różne komunikaty o błędach, zacięcia papieru lub inne problemy.
8	Dodatek	W tym rozdziale opisano przydatne opcje urządzenia. Zawarto w nim również informacje o obsługiwanych typach nośników i rozmiarach papieru, a także słowniczek terminów. Można tu również znaleźć opis wprowadzania znaków oraz dane techniczne urządzenia.

Oznaczenia stosowane w tym podręczniku

W poniższym przykładzie posłużono się programem Adobe Reader XI.

Kliknij pozycję spisu treści, aby przeskoczyć do odpowiedniej strony podręcznika.

Kliknij ten przycisk, aby przejść do poprzednio wyświetlanej strony. Umożliwia to wygodne przełączanie na stronę, która była wyświetlana przed przeskoczeniem do bieżącej strony.



WAŻNE

Oznacza wymogi i ograniczenia dotyczące prawidłowego korzystania z urządzenia oraz zapobiegania uszkodzeniom urządzenia lub mienia.

NOTATKA

Oznacza dodatkowe omówienie i informacje dotyczące wykonywanych operacji.

Patrz

Kliknij podkreślony tekst, aby przeskoczyć do odpowiedniej strony.

PRZESTROGA

Oznacza, że nieuwaga lub niestosowanie się do podanych zaleceń może spowodować obrażenia lub uszkodzenia mechaniczne.

NOTATKA

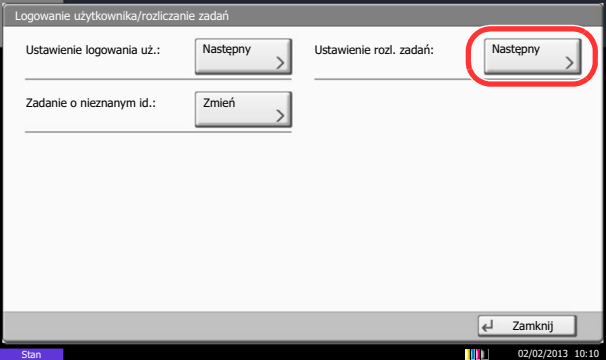
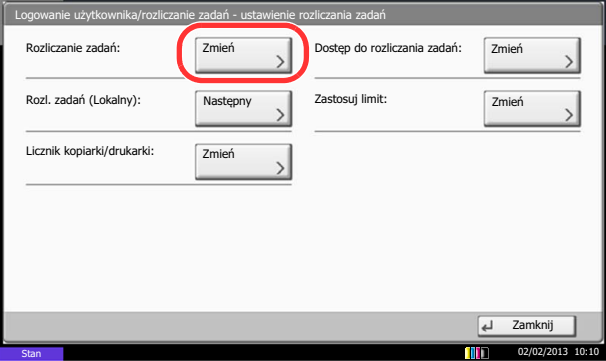
Elementy wyświetlane w oknie dialogowym programu Adobe Reader zależą od sposobu jego wykorzystywania. Jeżeli spis treści ani narzędzia nie są wyświetlane, patrz pomoc programu Adobe Reader.

Niektóre elementy są oznaczone w tym podręczniku zgodnie z poniższymi oznaczeniami.

Oznaczenie	Opis
[Pogrubienie]	Oznaczenie klawiszy i przycisków.
„Zwykła czcionka”	Oznaczenie komunikatów i ustawień.

Oznaczenia stosowane w procedurach obsługi urządzenia

W tym Podręczniku obsługi procedurę naciskania przycisków panelu dotykowego przedstawiono w następujący sposób:

Rzeczywista procedura	Procedura opisana w tym podręczniku
<p>Naciśnij klawisz [System Menu].</p> <p>▼</p> <p>Wybierz [∨].</p> <p>▼</p> <p>Wybierz [Ustawienia wspólne].</p> <p>▼</p> <p>Wybierz [Dźwięk].</p>	<p>Klawisz [System Menu] > [Ustawienia wspólne] > [Dźwięk]</p>
<p>Wybierz [Dalej] dla ustawienia „Ustawienie rozl. zadań”.</p>  <p>▼</p> <p>Wybierz [Zmień] dla ustawienia „Rozliczanie zadań”.</p> 	<p>„Ustawienie rozl. zadań” [Dalej] > „Rozliczanie zadań” [Zmień]</p>

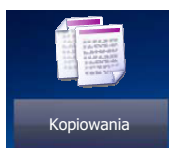
Mapa menu

To lista menu wyświetlanych na panelu dotykowym. Przy określonych ustawieniach niektóre z menu mogą nie być wyświetlane. Niektóre nazwy menu mogą się różnić od odpowiadających sobie tytułów pozycji.

 Copy



lub



Oryg./papier/wykańczanie	Rozmiar oryginału (strona 6-18)	
	Wybór papieru (strona 6-19)	
	Oryginały o rozmiarach mieszanych (patrz <i>Podręcznik obsługi</i> – w języku angielskim)	
	Orientacja oryginału (strona 6-20)	
	Sortuj/przesunięcie (strona 6-21)	
	Zszyj/Dziurkuj	Zszywka (strona 6-23)
		Dziurkacz (strona 6-24)
	Wyjście papieru (strona 6-26)	
Kolor/jakość obrazu	Gęstość (strona 6-27)	
	Obraz oryginału (strona 6-27)	
	EcoPrint (strona 6-28)	
	Wybór kolorów (strona 6-29)	
	Równowaga koloru (patrz <i>Podręcznik obsługi</i> – w języku angielskim)	
	Wyreguluj kolor (patrz <i>Podręcznik obsługi</i> – w języku angielskim)	
	Szybki obraz (patrz <i>Podręcznik obsługi</i> – w języku angielskim)	
	Ostrość (patrz <i>Podręcznik obsługi</i> – w języku angielskim)	
	Dopasowanie gęstości tła (patrz <i>Podręcznik obsługi</i> – w języku angielskim)	
	Nasylenie (patrz <i>Podręcznik obsługi</i> – w języku angielskim)	
	Zapobieganie przesiąk. (patrz <i>Podręcznik obsługi</i> – w języku angielskim)	
	Kontrast (patrz <i>Podręcznik obsługi</i> – w języku angielskim)	
Układ/edycja	Powiększ (strona 6-30)	
	Połącz (patrz <i>Podręcznik obsługi</i> – w języku angielskim)	
	Margines/centrowanie (patrz <i>Podręcznik obsługi</i> – w języku angielskim)	
	Wybielanie krawędzi (patrz <i>Podręcznik obsługi</i> – w języku angielskim)	
	Dupleks (strona 6-32)	
	Okładka (patrz <i>Podręcznik obsługi</i> – w języku angielskim)	
	Nakładka formularza (patrz <i>Podręcznik obsługi</i> – w języku angielskim)	

Układ/edycja	Nr strony (patrz <i>Podręcznik obsługi</i> – w języku angielskim)
	Strona (patrz <i>Podręcznik obsługi</i> – w języku angielskim)
	Plakat (patrz <i>Podręcznik obsługi</i> – w języku angielskim)
	Powtórzenie obrazu (patrz <i>Podręcznik obsługi</i> – w języku angielskim)
	Pieczętka (patrz <i>Podręcznik obsługi</i> – w języku angielskim)
	Dodatkowe informacje (patrz <i>Podręcznik obsługi</i> – w języku angielskim)
Ustawienia zaawansowane	Skanowanie ciągle (patrz <i>Podręcznik obsługi</i> – w języku angielskim)
	Negatyw obrazu (patrz <i>Podręcznik obsługi</i> – w języku angielskim)
	Odbicie lustrzane (patrz <i>Podręcznik obsługi</i> – w języku angielskim)
	Informacja o kończeniu zadania (patrz <i>Podręcznik obsługi</i> – w języku angielskim)
	Wpis nazwy pliku (patrz <i>Podręcznik obsługi</i> – w języku angielskim)
	Zastąp priorytet (patrz <i>Podręcznik obsługi</i> – w języku angielskim)
	Powtórz kopię (patrz <i>Podręcznik obsługi</i> – w języku angielskim)
	Arkusze podkładowy folii (patrz <i>Podręcznik obsługi</i> – w języku angielskim)
	Akcja odczytu DP (patrz <i>Podręcznik obsługi</i> – w języku angielskim)
	Pomiń puste strony (patrz <i>Podręcznik obsługi</i> – w języku angielskim)
	Tryb cichy (strona 6-34)
Program (strona 5-9)	

Send

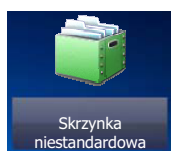


lub



Miejsce docelowe	Ks. adresowa (strona 5-27)
	Wpis adresu e-mail (strona 5-19)
	Wpis ścieżki folderu (strona 5-20 , patrz <i>Podręcznik obsługi</i> – w języku angielskim)
	Wpis nr FAKSU (patrz FAX System 10 Operation Guide)
	Wpis adresu i-FAX (patrz FAX System 10 Operation Guide)
	Skan WSD (patrz <i>Podręcznik obsługi</i> – w języku angielskim) / Skan DSM (patrz <i>Podręcznik obsługi</i> – w języku angielskim)
Oryginał/format wysyłania danych	Rozmiar oryginału (strona 6-18)
	Oryginały o rozmiarach mieszanych (patrz <i>Podręcznik obsługi</i> – w języku angielskim)
	2-str./oryginał książka, Oryginał typu książkowego (patrz <i>Podręcznik obsługi</i> – w języku angielskim)
	Orientacja oryginału (strona 6-20)
	Rozmiar wysyłania (patrz <i>Podręcznik obsługi</i> – w języku angielskim)
	Format pliku (strona 6-34)
	Porządkowanie plików (strona 6-35)
	Długi oryginał (patrz <i>Podręcznik obsługi</i> – w języku angielskim)
Kolor/jakość obrazu	Gęstość (strona 6-27)
	Obraz oryginału (strona 6-27)
	Rozdzielczość skanowania (strona 6-35)
	Rozdzielczość transmisji FAKSU (patrz FAX System 10 Operation Guide)
	Wybór kolorów (strona 6-29)
	Ostrość (patrz <i>Podręcznik obsługi</i> – w języku angielskim)
	Dopasowanie gęstości tła (patrz <i>Podręcznik obsługi</i> – w języku angielskim)
	Zapobieganie przesiąk. (patrz <i>Podręcznik obsługi</i> – w języku angielskim)
	Kontrast (patrz <i>Podręcznik obsługi</i> – w języku angielskim)

Ustawienia zaawansowane	Powiększ (strona 6-30)
	Centrowanie (patrz <i>Podręcznik obsługi</i> – w języku angielskim)
	Wybielanie krawędzi (patrz <i>Podręcznik obsługi</i> – w języku angielskim)
	Opóźniona transmisja FAKSU (patrz FAX System 10 Operation Guide)
	Skanowanie ciągle (patrz <i>Podręcznik obsługi</i> – w języku angielskim)
	Informacja o kończeniu zadania (patrz <i>Podręcznik obsługi</i> – w języku angielskim)
	Wpis nazwy pliku (patrz <i>Podręcznik obsługi</i> – w języku angielskim)
	Temat/treść wiadomości e-mail (strona 6-36)
	i-FAX Temat/treść (patrz FAX System 10 Operation Guide)
	Bezpośrednia transmisja FAKSU (patrz FAX System 10 Operation Guide)
	Odpytywanie odbioru FAKSU (patrz FAX System 10 Operation Guide)
	Wyślij i drukuj (patrz <i>Podręcznik obsługi</i> – w języku angielskim)
	Wyślij i zapisz (patrz <i>Podręcznik obsługi</i> – w języku angielskim)
	FTP przekaz szyfrowany (patrz <i>Podręcznik obsługi</i> – w języku angielskim)
	Pieczętka (patrz <i>Podręcznik obsługi</i> – w języku angielskim)
	Dodatkowe informacje (patrz <i>Podręcznik obsługi</i> – w języku angielskim)
	Potwierdzenie rozmiaru pliku (patrz <i>Podręcznik obsługi</i> – w języku angielskim)
	Raport wysyłania faksu (patrz FAX System 10 Operation Guide)
	Pomiń puste strony (patrz <i>Podręcznik obsługi</i> – w języku angielskim)
	Tryb cichy (strona 6-34)
Program (strona 5-9)	



Skrzynka niestandardowa

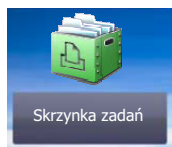


Skrzynka niestandardowa	Zapisz plik	Funkcje	
			Rozmiar oryginału (strona 6-18)
			Oryginały o rozmiarach mieszanych (patrz <i>Podręcznik obsługi</i> – w języku angielskim)
			2-str./oryginał książka, Oryginał typu książkowego (patrz <i>Podręcznik obsługi</i> – w języku angielskim)
			Orientacja oryginału (strona 6-20)
			Rozmiar zapisywania (patrz <i>Podręcznik obsługi</i> – w języku angielskim)
			Zapobieganie przesiąk. (patrz <i>Podręcznik obsługi</i> – w języku angielskim)
			Gęstość (strona 6-27)
			Obraz oryginału (strona 6-27)
			Rozdzielczość skanowania (strona 6-35)
			Wybór kolorów (strona 6-29)
			Ostrość (patrz <i>Podręcznik obsługi</i> – w języku angielskim)
			Dopasowanie gęstości tła (patrz <i>Podręcznik obsługi</i> – w języku angielskim)
			Powiększ (strona 6-30)
			Centrowanie (patrz <i>Podręcznik obsługi</i> – w języku angielskim)
			Wybielanie krawędzi (patrz <i>Podręcznik obsługi</i> – w języku angielskim)
			Skanowanie ciągle (patrz <i>Podręcznik obsługi</i> – w języku angielskim)
			Informacja o kończeniu zadania (patrz <i>Podręcznik obsługi</i> – w języku angielskim)
			Wpis nazwy pliku (patrz <i>Podręcznik obsługi</i> – w języku angielskim)
			Pomiń puste strony (patrz <i>Podręcznik obsługi</i> – w języku angielskim)
			Tryb cichy (strona 6-34)
			Kontrast (patrz <i>Podręcznik obsługi</i> – w języku angielskim)
			Program (strona 5-9)
			Szczegół (patrz <i>Podręcznik obsługi</i> – w języku angielskim)

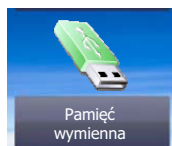
Skrzynka niestandardowa	Otwórz	Drukuj	Funkcje	Wybór papieru (strona 6-19)			
				Sortuj/przesunięcie (strona 6-21)			
				Zszyj/Dziurkuj (strona 6-23)	Zszywka (strona 6-23)		
					Dziurkacz (strona 6-24)		
				Wyjście papieru (strona 6-26)			
				Połącz (patrz <i>Podręcznik obsługi</i> – w języku angielskim)			
				Margines/centrowanie (patrz <i>Podręcznik obsługi</i> – w języku angielskim)			
				Dupleks (strona 6-32)			
				Okładka (patrz <i>Podręcznik obsługi</i> – w języku angielskim)			
				Nakładka formularza (patrz <i>Podręcznik obsługi</i> – w języku angielskim)			
				Nr strony (patrz <i>Podręcznik obsługi</i> – w języku angielskim)			
				Informacja o kończeniu zadania (patrz <i>Podręcznik obsługi</i> – w języku angielskim)			
				Wpis nazwy pliku (patrz <i>Podręcznik obsługi</i> – w języku angielskim)			
				Usuń po wydrukowaniu (patrz <i>Podręcznik obsługi</i> – w języku angielskim)			
				Zastąp priorytet (patrz <i>Podręcznik obsługi</i> – w języku angielskim)			
				EcoPrint (strona 6-28)			
				Powiększ (strona 6-30)			
				Pieczętka (patrz <i>Podręcznik obsługi</i> – w języku angielskim)			
				Dodatkowe informacje (patrz <i>Podręcznik obsługi</i> – w języku angielskim)			
				Równowaga koloru (patrz <i>Podręcznik obsługi</i> – w języku angielskim)			
				Wyreguluj kolor (patrz <i>Podręcznik obsługi</i> – w języku angielskim)			
				Szybki obraz (patrz <i>Podręcznik obsługi</i> – w języku angielskim)			
				Nasylenie (patrz <i>Podręcznik obsługi</i> – w języku angielskim)			
				Tryb cichy (strona 6-34)			
				Kolor/ Jakość obrazu	Gęstość (strona 6-27)		
					Obraz oryginału (strona 6-27)		
					Wybór kolorów (strona 6-29)		
					Ostrość (patrz <i>Podręcznik obsługi</i> – w języku angielskim)		
					Dopasowanie gęstości tła (patrz <i>Podręcznik obsługi</i> – w języku angielskim)		
					Zapobieganie przesiać. (patrz <i>Podręcznik obsługi</i> – w języku angielskim)		
					Kontrast (patrz <i>Podręcznik obsługi</i> – w języku angielskim)		
				Program (strona 5-9)			

Skrzynka niestandardowa	Otwórz	Wyślij	Miejsce docelowe (strona 5-27)		
			Funkcje	Rozmiar wysyłania (patrz <i>Podręcznik obsługi</i> – w języku angielskim)	
				Format pliku (strona 6-34)	
				Rozdzielczość transmisji FAKSU (patrz FAX System 10 Operation Guide)	
				Centrowanie (patrz <i>Podręcznik obsługi</i> – w języku angielskim)	
				Opóźniona transmisja FAKSU (patrz FAX System 10 Operation Guide)	
				Informacja o kończeniu zadania (patrz <i>Podręcznik obsługi</i> – w języku angielskim)	
				Wpis nazwy pliku (patrz <i>Podręcznik obsługi</i> – w języku angielskim)	
				Temat/treść wiadomości e-mail (strona 6-36)	
				i-FAX Temat/Treść (patrz FAX System 10 Operation Guide)	
				FTP przekaz szyfrowany (patrz <i>Podręcznik obsługi</i> – w języku angielskim)	
				Usuń po transmisji (patrz <i>Podręcznik obsługi</i> – w języku angielskim)	
				Powiększ (strona 6-30)	
				Porządkowanie plików (strona 6-35)	
				Pieczętka (patrz <i>Podręcznik obsługi</i> – w języku angielskim)	
				Dodatkowe informacje (patrz <i>Podręcznik obsługi</i> – w języku angielskim)	
				Potwierdzenie rozmiaru pliku (patrz <i>Podręcznik obsługi</i> – w języku angielskim)	
				Raport wysyłania faksu (patrz FAX System 10 Operation Guide)	
				Kolor/ Jakość obrazu	Gęstość (strona 6-27)
					Obraz oryginału (strona 6-27)
					Rozdzielczość (strona 6-35)
			Wybór kolorów (strona 6-29)		
			Ostrość (patrz <i>Podręcznik obsługi</i> – w języku angielskim)		
			Dopasowanie gęstości tła (patrz <i>Podręcznik obsługi</i> – w języku angielskim)		
			Zapobieganie przesiąk. (patrz <i>Podręcznik obsługi</i> – w języku angielskim)		
			Kontrast (patrz <i>Podręcznik obsługi</i> – w języku angielskim)		
			Program (strona 5-9)		
			Dołącz (patrz <i>Podręcznik obsługi</i> – w języku angielskim)		
			Przen./kopiuj (patrz <i>Podręcznik obsługi</i> – w języku angielskim)		
			Usuń (patrz <i>Podręcznik obsługi</i> – w języku angielskim)		
			Zapisz plik (patrz <i>Podręcznik obsługi</i> – w języku angielskim)		
			Szukaj(nazwa) (patrz <i>Podręcznik obsługi</i> – w języku angielskim)		
			Wybór strony (patrz <i>Podręcznik obsługi</i> – w języku angielskim)		
Szczegół (patrz <i>Podręcznik obsługi</i> – w języku angielskim)					
Podgląd (patrz <i>Podręcznik obsługi</i> – w języku angielskim)					

Skrzynka niestandardowa	Szukaj(nazwa) (patrz <i>Podręcznik obsługi</i> – w języku angielskim)
	Znajdź(nr) (patrz <i>Podręcznik obsługi</i> – w języku angielskim)
	Dodaj/edytuj (patrz <i>Podręcznik obsługi</i> – w języku angielskim)



Skrzynka zadań	Druk prywatny/zapisane zadanie (patrz <i>Podręcznik obsługi</i> – w języku angielskim)
	Szybka kopia/wydruk roboczy i wstrzymanie (patrz <i>Podręcznik obsługi</i> – w języku angielskim)
	Powtórz kopię (patrz <i>Podręcznik obsługi</i> – w języku angielskim)
	Formularz dla nakładki (patrz <i>Podręcznik obsługi</i> – w języku angielskim)



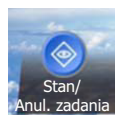
Pamięć wymienna	Drukuj	Funkcje	Wybór papieru (strona 6-19)	
			Sortuj/przesunięcie (strona 6-21)	
			Zszyj/Dziurkuj (strona 6-23)	Zszywka (strona 6-23)
				Dziurkacz (strona 6-24)
			Wyjście papieru (strona 6-26)	
			Margines (patrz <i>Podręcznik obsługi</i> – w języku angielskim)	
			Dupleks (strona 6-32)	
			Informacja o kończeniu zadania (patrz <i>Podręcznik obsługi</i> – w języku angielskim)	
			Zastąp priorytet (patrz <i>Podręcznik obsługi</i> – w języku angielskim)	
			EcoPrint (strona 6-28)	
			Pieczętka (patrz <i>Podręcznik obsługi</i> – w języku angielskim)	
			Dodatkowe informacje (patrz <i>Podręcznik obsługi</i> – w języku angielskim)	
			Zaszyfrowane hasło do PDF (patrz <i>Podręcznik obsługi</i> – w języku angielskim)	
			Druk JPEG/TIFF (patrz <i>Podręcznik obsługi</i> – w języku angielskim)	
		Dopasuj dokument XPS do strony (patrz <i>Podręcznik obsługi</i> – w języku angielskim)		
Tryb cichy (strona 6-34)				
	Kolor/Jakość obrazu	Wybór kolorów (strona 6-29)		

Pamięć wymienna	Zapisz plik	Funkcje	
			Rozmiar oryginału (strona 6-18)
			Oryginały o rozmiarach mieszanych (patrz <i>Podręcznik obsługi</i> – w języku angielskim)
			2-str./oryginał książka, Oryginał typu książkowego (patrz <i>Podręcznik obsługi</i> – w języku angielskim)
			Orientacja oryginału (strona 6-20)
			Rozmiar zapisywania (patrz <i>Podręcznik obsługi</i> – w języku angielskim)
			Zapobieganie przesiąk. (patrz <i>Podręcznik obsługi</i> – w języku angielskim)
			Gęstość (strona 6-27)
			Obraz oryginału (strona 6-27)
			Rozdzielczość skanowania (strona 6-35)
			Wybór kolorów (strona 6-29)
			Ostrość (patrz <i>Podręcznik obsługi</i> – w języku angielskim)
			Dopasowanie gęstości tła (patrz <i>Podręcznik obsługi</i> – w języku angielskim)
			Powiększ (strona 6-30)
			Centrowanie (patrz <i>Podręcznik obsługi</i> – w języku angielskim)
			Wybielanie krawędzi (patrz <i>Podręcznik obsługi</i> – w języku angielskim)
			Skanowanie ciągle (patrz <i>Podręcznik obsługi</i> – w języku angielskim)
			Informacja o kończeniu zadania (patrz <i>Podręcznik obsługi</i> – w języku angielskim)
			Wpis nazwy pliku (patrz <i>Podręcznik obsługi</i> – w języku angielskim)
			Pomiń puste strony (patrz <i>Podręcznik obsługi</i> – w języku angielskim)
			Tryb cichy (strona 6-34)
			Kontrast (patrz <i>Podręcznik obsługi</i> – w języku angielskim)
			Pieczętka (patrz <i>Podręcznik obsługi</i> – w języku angielskim)
			Dodatkowe informacje (patrz <i>Podręcznik obsługi</i> – w języku angielskim)
			Format pliku (strona 6-34)
			Porządkowanie plików (strona 6-35)
			Długi oryginał (patrz <i>Podręcznik obsługi</i> – w języku angielskim)
			Szczegół (patrz <i>Podręcznik obsługi</i> – w języku angielskim)
			Informacje o pamięci (patrz <i>Podręcznik obsługi</i> – w języku angielskim)
			Wymij pamięć (patrz <i>Podręcznik obsługi</i> – w języku angielskim)
			Skrzynka faksów (patrz FAX System 10 Operation Guide)

Status/
Job Cancel



lub

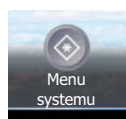


Drukowanie zadań (patrz <i>Podręcznik obsługi</i> – w języku angielskim)
Wysyłanie zadań (patrz <i>Podręcznik obsługi</i> – w języku angielskim)
Zapisyw. zadań (patrz <i>Podręcznik obsługi</i> – w języku angielskim)
Urządzenie/komunikacja (patrz <i>Podręcznik obsługi</i> – w języku angielskim)
Papier/materiały ekspl. (patrz <i>Podręcznik obsługi</i> – w języku angielskim)

System Menu



lub



Kreator szybkiej konfiguracji	Konfiguracja FAKSU (strona 2-32)	
	Konfiguracja oszczędzania energii (strona 2-32)	
	Konfiguracja sieci (strona 2-32)	
Ustawienia kasety/ podajnika wielofunkcyjnego	Kaseta 1 (patrz <i>Podręcznik obsługi</i> – w języku angielskim)	
	Kaseta 2 (patrz <i>Podręcznik obsługi</i> – w języku angielskim)	
	Kaseta 3 (patrz <i>Podręcznik obsługi</i> – w języku angielskim)	
	Kaseta 4 (patrz <i>Podręcznik obsługi</i> – w języku angielskim)	
	Ust. tacy uniwersalnej: (patrz <i>Podręcznik obsługi</i> – w języku angielskim)	
Ustawienia wspólne	Język (patrz <i>Podręcznik obsługi</i> – w języku angielskim)	
	Ekran domyślny (patrz <i>Podręcznik obsługi</i> – w języku angielskim)	
	Dźwięk	Alarm (patrz <i>Podręcznik obsługi</i> – w języku angielskim)
		Głośność głośnika FAKSU (patrz FAX System 10 Operation Guide)
		Głośność monitora FAKSU (patrz FAX System 10 Operation Guide)
	Układ klawiatury (patrz <i>Podręcznik obsługi</i> – w języku angielskim)	

Ustawienia wspólne	Ustawienia oryginału/papieru	Niestand. rozmiar oryg. (patrz <i>Podręcznik obsługi</i> – w języku angielskim)
		Niestand. rozmiar papieru (patrz <i>Podręcznik obsługi</i> – w języku angielskim)
		Dom. rozmiar oryg. (szyba) (patrz <i>Podręcznik obsługi</i> – w języku angielskim)
		Ustawienie typu nośnika (patrz <i>Podręcznik obsługi</i> – w języku angielskim)
		Domyślne źródło papieru (patrz <i>Podręcznik obsługi</i> – w języku angielskim)
		Automat. wykrywanie oryg. (patrz <i>Podręcznik obsługi</i> – w języku angielskim)
		Nośnik dla auto (kolor) (patrz <i>Podręcznik obsługi</i> – w języku angielskim)
		Nośnik dla auto (mono) (patrz <i>Podręcznik obsługi</i> – w języku angielskim)
		Źródło pap. dla okładki (patrz <i>Podręcznik obsługi</i> – w języku angielskim)
		Czynn. związ. z pap.specj. (patrz <i>Podręcznik obsługi</i> – w języku angielskim)
	Miara (patrz <i>Podręcznik obsługi</i> – w języku angielskim)	
	Obsługa błędów	Błąd dupleksu (patrz <i>Podręcznik obsługi</i> – w języku angielskim)
		Błąd wykańczania (patrz <i>Podręcznik obsługi</i> – w języku angielskim)
		Błąd braku zszywek (patrz <i>Podręcznik obsługi</i> – w języku angielskim)
		Przekroc. limit wykończ. (patrz <i>Podręcznik obsługi</i> – w języku angielskim)
		Błąd zapeln. poj. dziurk. (patrz <i>Podręcznik obsługi</i> – w języku angielskim)
		Błąd niedopasow. papieru (patrz <i>Podręcznik obsługi</i> – w języku angielskim)
		Niezgod. włożonego papieru (patrz <i>Podręcznik obsługi</i> – w języku angielskim)
		Zacięcie przed zszywaniem (patrz <i>Podręcznik obsługi</i> – w języku angielskim)
	Wyjście papieru (patrz <i>Podręcznik obsługi</i> – w języku angielskim)	
Potwierdzenie orientacji (patrz <i>Podręcznik obsługi</i> – w języku angielskim)		
Dział. gdy brak ton. kolor (patrz <i>Podręcznik obsługi</i> – w języku angielskim)		

Ustawienia wspólne	Ustaw. domyśl. funkcji	
		Orient. oryg. (Kopiowanie) (patrz <i>Podręcznik obsługi</i> – w języku angielskim)
		Orient. oryg. (Wyślij/Zap.) (patrz <i>Podręcznik obsługi</i> – w języku angielskim)
		Obraz oryg. (Kopiowanie) (patrz <i>Podręcznik obsługi</i> – w języku angielskim)
		Obraz oryg. (Wyś./Zap.) (patrz <i>Podręcznik obsługi</i> – w języku angielskim)
		Rozdzielczość transmisji FAKSU (patrz FAX System 10 Operation Guide)
		Rozdzielczość skanowania (patrz <i>Podręcznik obsługi</i> – w języku angielskim)
		Wybór koloru (kopia) (patrz <i>Podręcznik obsługi</i> – w języku angielskim)
		Wybór kol. (wyślij/zapisz) (patrz <i>Podręcznik obsługi</i> – w języku angielskim)
		Format pliku (patrz <i>Podręcznik obsługi</i> – w języku angielskim)
		Gęstość tła(Kopiowania) (patrz <i>Podręcznik obsługi</i> – w języku angielskim)
		Gęstość tła(wyślij/zapisz) (patrz <i>Podręcznik obsługi</i> – w języku angielskim)
		Zapob. przesiąk.(Kopiuuj) (patrz <i>Podręcznik obsługi</i> – w języku angielskim)
		Zapob. przesiąk.(Wyś./Zap.) (patrz <i>Podręcznik obsługi</i> – w języku angielskim)
		Powiększ (patrz <i>Podręcznik obsługi</i> – w języku angielskim)
		Ustaw. domyśl. wyb. kraw. (patrz <i>Podręcznik obsługi</i> – w języku angielskim)
		Wybiel. kraw. do ost. str (patrz <i>Podręcznik obsługi</i> – w języku angielskim)
		Domyślny margines (patrz <i>Podręcznik obsługi</i> – w języku angielskim)
		EcoPrint (patrz <i>Podręcznik obsługi</i> – w języku angielskim)
		Poz. oszcz.toneru (EcoPrint) (patrz <i>Podręcznik obsługi</i> – w języku angielskim)
		Obraz High Comp. PDF (patrz <i>Podręcznik obsługi</i> – w języku angielskim)
		Kompresja kolor TIFF (patrz <i>Podręcznik obsługi</i> – w języku angielskim)
		Jakość obrazu (Form. pliku) (patrz <i>Podręcznik obsługi</i> – w języku angielskim)
		Sortuj/przesunięcie (patrz <i>Podręcznik obsługi</i> – w języku angielskim)
		Druk JPEG/TIFF (patrz <i>Podręcznik obsługi</i> – w języku angielskim)
		Dopasuj dokument XPS do strony (patrz <i>Podręcznik obsługi</i> – w języku angielskim)
		PDF/A (patrz <i>Podręcznik obsługi</i> – w języku angielskim)
		SkanCiąg (oprócz FAKS) (patrz <i>Podręcznik obsługi</i> – w języku angielskim)
		Skanowanie ciągłe (FAKS) (patrz FAX System 10 Operation Guide)
		Wpis nazwy pliku (patrz <i>Podręcznik obsługi</i> – w języku angielskim)
		Temat/treść wiadomości e-mail (patrz <i>Podręcznik obsługi</i> – w języku angielskim)
		i-FAX Temat/Treść (patrz <i>Podręcznik obsługi</i> – w języku angielskim)
		Akcja odczytu DP (patrz <i>Podręcznik obsługi</i> – w języku angielskim)
		Rozpoznawanie tekstu OCR (patrz <i>Podręcznik obsługi</i> – w języku angielskim)
		Podst. język rozp. tekstu (patrz <i>Podręcznik obsługi</i> – w języku angielskim)
		Powtórz kopię (patrz <i>Podręcznik obsługi</i> – w języku angielskim)
		Pomiń pustą stronę (Kopiuuj) (patrz <i>Podręcznik obsługi</i> – w języku angielskim)
		Pom.pust.str.(Wyś./Zap.) (patrz <i>Podręcznik obsługi</i> – w języku angielskim)
		Porządkowanie plików (patrz <i>Podręcznik obsługi</i> – w języku angielskim)

Ustawienia wspólne	Typ klawiatury USB (patrz <i>Podręcznik obsługi</i> – w języku angielskim)
	Pieczętka systemowa (patrz <i>Podręcznik obsługi</i> – w języku angielskim)
	Zszywanie ręczne (patrz <i>Podręcznik obsługi</i> – w języku angielskim)
	Przesuń dok. wg zadania (patrz <i>Podręcznik obsługi</i> – w języku angielskim)
	Poz. alertu o małej il. toneru (patrz <i>Podręcznik obsługi</i> – w języku angielskim)
	Przesuń dokum. jednostr. (patrz <i>Podręcznik obsługi</i> – w języku angielskim)
	Wyświetl stan/dziennik (patrz <i>Podręcznik obsługi</i> – w języku angielskim)
	Komunikat druku banera (patrz <i>Podręcznik obsługi</i> – w języku angielskim)
	Dost. wyświetlanie stanu (patrz <i>Podręcznik obsługi</i> – w języku angielskim)
	Użycie klawiszy funkcji (patrz <i>Podręcznik obsługi</i> – w języku angielskim)
	Ustawienia tablicy komunik. (patrz <i>Podręcznik obsługi</i> – w języku angielskim)
	Drukowanie zdalne (patrz <i>Podręcznik obsługi</i> – w języku angielskim)
	Pokaż kom. wył. zasil. (patrz <i>Podręcznik obsługi</i> – w języku angielskim)
	Początek
Dostosuj pasek zadań (patrz <i>Podręcznik obsługi</i> – w języku angielskim)	
Tapeta (patrz <i>Podręcznik obsługi</i> – w języku angielskim)	
Kopiuuj	Wybór papieru (patrz <i>Podręcznik obsługi</i> – w języku angielskim)
	Automat. wybór papieru (patrz <i>Podręcznik obsługi</i> – w języku angielskim)
	Automatyczny priorytet % (patrz <i>Podręcznik obsługi</i> – w języku angielskim)
	Wstępnie ustawiony limit (patrz <i>Podręcznik obsługi</i> – w języku angielskim)
	Rezerwuj nast. priorytet (patrz <i>Podręcznik obsługi</i> – w języku angielskim)
	Ustawienia podst. instal. (patrz <i>Podręcznik obsługi</i> – w języku angielskim)
Wyślij	Ustawienia podst. instal. (patrz <i>Podręcznik obsługi</i> – w języku angielskim)
	Spr. m. doc. p. wysłaniem (patrz <i>Podręcznik obsługi</i> – w języku angielskim)
	Typ koloru (patrz <i>Podręcznik obsługi</i> – w języku angielskim)
	Spr. wpisu dla now.m doc. (patrz <i>Podręcznik obsługi</i> – w języku angielskim)
	Ekran domyślny (patrz <i>Podręcznik obsługi</i> – w języku angielskim)
	Wyślij i przekaż dalej (patrz <i>Podręcznik obsługi</i> – w języku angielskim)
	Nowa pozycja docelowa (patrz <i>Podręcznik obsługi</i> – w języku angielskim)
	Przywołaj miejsce docelowe (patrz <i>Podręcznik obsługi</i> – w języku angielskim)
	Czynność rozp. tekstu OCR (patrz <i>Podręcznik obsługi</i> – w języku angielskim)
	Tryb PDF o wys. st. kompr. (patrz <i>Podręcznik obsługi</i> – w języku angielskim)

Skrzynka dokumentów/ pamięć wymierna	Skrzynka niestandardowa (patrz <i>Podręcznik obsługi</i> – w języku angielskim)	
	Skrzynka faksów (patrz FAX System 10 Operation Guide)	
	Skrzynka zadań	Przechow. zad. szyb. kop. (patrz <i>Podręcznik obsługi</i> – w języku angielskim)
		Przech. powt. zad. druk. (patrz <i>Podręcznik obsługi</i> – w języku angielskim)
		Usunięcie przechow. zadań (patrz <i>Podręcznik obsługi</i> – w języku angielskim)
	Skrzynka odpytywania (patrz FAX System 10 Operation Guide)	
Ustawienia podst. instal. (patrz <i>Podręcznik obsługi</i> – w języku angielskim)		
FAKS (patrz FAX System 10 Operation Guide)		
Drukarka	Emulacja (patrz <i>Podręcznik obsługi</i> – w języku angielskim)	
	Ustawienia koloru (patrz <i>Podręcznik obsługi</i> – w języku angielskim)	
	Tryb błyszcz. (patrz <i>Podręcznik obsługi</i> – w języku angielskim)	
	EcoPrint (patrz <i>Podręcznik obsługi</i> – w języku angielskim)	
	Poz. oszcz. toneru (EcoPrint) (patrz <i>Podręcznik obsługi</i> – w języku angielskim)	
	Zastęp A4/Letter (patrz <i>Podręcznik obsługi</i> – w języku angielskim)	
	Dupleks (patrz <i>Podręcznik obsługi</i> – w języku angielskim)	
	Kopie (patrz <i>Podręcznik obsługi</i> – w języku angielskim)	
	Orientacja (patrz <i>Podręcznik obsługi</i> – w języku angielskim)	
	Limit czasu wysuwu strony (patrz <i>Podręcznik obsługi</i> – w języku angielskim)	
	Czynn. zw. z wys. wiersza (patrz <i>Podręcznik obsługi</i> – w języku angielskim)	
	Czynn. zw. z powr. znaku (patrz <i>Podręcznik obsługi</i> – w języku angielskim)	
	Nazwa zadania (patrz <i>Podręcznik obsługi</i> – w języku angielskim)	
	Nazwa użytł. (patrz <i>Podręcznik obsługi</i> – w języku angielskim)	
	Tryb podawania papieru (patrz <i>Podręcznik obsługi</i> – w języku angielskim)	
	Prior. tac uniw. (patrz <i>Podręcznik obsługi</i> – w języku angielskim)	
	Aut. zm. kasety (patrz <i>Podręcznik obsługi</i> – w języku angielskim)	
	Wide A4 (patrz <i>Podręcznik obsługi</i> – w języku angielskim)	
	Rozdzielczość (patrz <i>Podręcznik obsługi</i> – w języku angielskim)	

Raport	Drukuj raport	Strona stanu (patrz <i>Podręcznik obsługi</i> – w języku angielskim)
		Lista czcionek (patrz <i>Podręcznik obsługi</i> – w języku angielskim)
		Stan sieci (patrz <i>Podręcznik obsługi</i> – w języku angielskim)
		Stan usługi (patrz <i>Podręcznik obsługi</i> – w języku angielskim)
		Stan karty opcjonalnej (patrz <i>Podręcznik obsługi</i> – w języku angielskim)
	Ustaw. rap. administrac.	Raport FAKSÓW wych. (patrz FAX System 10 Operation Guide)
		Raport FAKSÓW przych. (patrz FAX System 10 Operation Guide)
	Ustaw. raportu wyników	Raport wyniku wysyłania (patrz <i>Podręcznik obsługi</i> – w języku angielskim)
		Raport wyn. odbioru FAKSU (patrz FAX System 10 Operation Guide)
		Ust. kom. o zakończ. zad. (patrz FAX System 10 Operation Guide)
		Raport - typ raportu wyników RX (patrz FAX System 10 Operation Guide)
	Wyślij historię dziennika	Wysyłanie automatyczne (patrz <i>Podręcznik obsługi</i> – w języku angielskim)
		Wyślij historię dziennika (patrz <i>Podręcznik obsługi</i> – w języku angielskim)
		Miejsce docelowe (patrz <i>Podręcznik obsługi</i> – w języku angielskim)
		Temat dziennika zadań (patrz <i>Podręcznik obsługi</i> – w języku angielskim)
		Dane osobowe (patrz <i>Podręcznik obsługi</i> – w języku angielskim)
	Ustawienia historii logow.	Historia logowania (patrz <i>Podręcznik obsługi</i> – w języku angielskim)
		Wysyłanie automatyczne (patrz <i>Podręcznik obsługi</i> – w języku angielskim)
		Miejsce docelowe (patrz <i>Podręcznik obsługi</i> – w języku angielskim)
		Temat (patrz <i>Podręcznik obsługi</i> – w języku angielskim)
		Kasuj dziennik (patrz <i>Podręcznik obsługi</i> – w języku angielskim)
	Ustawienia hist. dzienn. urz.	Historia dziennika urzadz. (patrz <i>Podręcznik obsługi</i> – w języku angielskim)
		Wysyłanie automatyczne (patrz <i>Podręcznik obsługi</i> – w języku angielskim)
		Miejsce docelowe (patrz <i>Podręcznik obsługi</i> – w języku angielskim)
		Temat (patrz <i>Podręcznik obsługi</i> – w języku angielskim)
	Dziennik błędów bezp. kom.	Dziennik błędów bezp. kom. (patrz <i>Podręcznik obsługi</i> – w języku angielskim)
		Wysyłanie automatyczne (patrz <i>Podręcznik obsługi</i> – w języku angielskim)
		Miejsce docelowe (patrz <i>Podręcznik obsługi</i> – w języku angielskim)
		Temat (patrz <i>Podręcznik obsługi</i> – w języku angielskim)

System/Sieć	Sieć	Nazwa hosta (patrz <i>Podręcznik obsługi</i> – w języku angielskim)	
		Ustawienia TCP/IP	TCP/IP (patrz <i>Podręcznik obsługi</i> – w języku angielskim)
			IPv4 (patrz <i>Podręcznik obsługi</i> – w języku angielskim)
			IPv6 (patrz <i>Podręcznik obsługi</i> – w języku angielskim)
			Bonjour (patrz <i>Podręcznik obsługi</i> – w języku angielskim)
			IPSec (patrz <i>Podręcznik obsługi</i> – w języku angielskim)
		Ustawienia protokołu	SMTP (Wysyłanie e-mail) (patrz <i>Podręcznik obsługi</i> – w języku angielskim)
			POP3 (Odbiór e-mail) (patrz <i>Podręcznik obsługi</i> – w języku angielskim)
			FTP Klient (transmisja) (patrz <i>Podręcznik obsługi</i> – w języku angielskim)
			FTP Serwer (Odbiór) (patrz <i>Podręcznik obsługi</i> – w języku angielskim)
			SMB Klient (transmisja) (patrz <i>Podręcznik obsługi</i> – w języku angielskim)
			NetBEUI (patrz <i>Podręcznik obsługi</i> – w języku angielskim)
			Skan WSD (patrz <i>Podręcznik obsługi</i> – w języku angielskim)
			Druk WSD (patrz <i>Podręcznik obsługi</i> – w języku angielskim)
			i-FAX (patrz <i>FAX Operation Guide</i> – w jęz. angielskim)
			Skan DSM (patrz <i>Podręcznik obsługi</i> – w języku angielskim)
			ThinPrint (patrz <i>Podręcznik obsługi</i> – w języku angielskim)
			LPD (patrz <i>Podręcznik obsługi</i> – w języku angielskim)
			Raw (patrz <i>Podręcznik obsługi</i> – w języku angielskim)
			IPP (patrz <i>Podręcznik obsługi</i> – w języku angielskim)
			IPP przez SSL (patrz <i>Podręcznik obsługi</i> – w języku angielskim)
			HTTP (patrz <i>Podręcznik obsługi</i> – w języku angielskim)
			HTTPS (patrz <i>Podręcznik obsługi</i> – w języku angielskim)
			LDAP (patrz <i>Podręcznik obsługi</i> – w języku angielskim)
			SNMPv1/v2c (patrz <i>Podręcznik obsługi</i> – w języku angielskim)
			SNMPv3 (patrz <i>Podręcznik obsługi</i> – w języku angielskim)
			Enhanced WSD (patrz <i>Podręcznik obsługi</i> – w języku angielskim)
			Enhanced WSD over SSL (patrz <i>Podręcznik obsługi</i> – w języku angielskim)
			eSCL (patrz <i>Podręcznik obsługi</i> – w języku angielskim)
			eSCL over SSL (patrz <i>Podręcznik obsługi</i> – w języku angielskim)
		Ustawienia zabezpieczeń (patrz <i>Podręcznik obsługi</i> – w języku angielskim)	
		Interfejs LAN (patrz <i>Podręcznik obsługi</i> – w języku angielskim)	
Uruchom ponownie sieć (patrz <i>Podręcznik obsługi</i> – w języku angielskim)			
Proxy (patrz <i>Podręcznik obsługi</i> – w języku angielskim)			
Ping (patrz <i>Podręcznik obsługi</i> – w języku angielskim)			

System/Sieć	Opcjonalna karta sieciowa	Podstawowa (patrz <i>Podręcznik obsługi</i> – w języku angielskim)
		Sieć bezprzewod. (patrz <i>Podręcznik obsługi</i> – w języku angielskim)
		Interf. sieciowy (wysyłanie) (patrz <i>Podręcznik obsługi</i> – w języku angielskim)
		Poziom zabezpieczeń (patrz <i>Podręcznik obsługi</i> – w języku angielskim)
	Ustawienia blokowe interfejsu	Host USB (patrz <i>Podręcznik obsługi</i> – w języku angielskim)
		Urządzenie USB (patrz <i>Podręcznik obsługi</i> – w języku angielskim)
		Pamięć masowa USB (patrz <i>Podręcznik obsługi</i> – w języku angielskim)
		Opcjonalny interfejs 1 (patrz <i>Podręcznik obsługi</i> – w języku angielskim)
		Opcjonalny interfejs 2 (patrz <i>Podręcznik obsługi</i> – w języku angielskim)
	Zabezpieczenie danych	Inicjowanie dysku twardego (patrz <i>Podręcznik obsługi</i> – w języku angielskim)
		Inicjow. dysku tward./SSD (patrz <i>Podręcznik obsługi</i> – w języku angielskim)
		Inicjowanie SSD (patrz <i>Podręcznik obsługi</i> – w języku angielskim)
		Czyszczenie danych (patrz <i>Podręcznik obsługi</i> – w języku angielskim)
		Weryfikacja oprogramow. (patrz <i>Podręcznik obsługi</i> – w języku angielskim)
	Funkcja opcjonalna (patrz <i>Podręcznik obsługi</i> – w języku angielskim)	
	Uruch. pon. całe urządzenie (patrz <i>Podręcznik obsługi</i> – w języku angielskim)	
Edytuj miejsce docelowe	Ks. adresowa (patrz <i>Podręcznik obsługi</i> – w języku angielskim)	
	Klawisz szybkiego dostępu (patrz <i>Podręcznik obsługi</i> – w języku angielskim)	
	Druk. listy (patrz FAX System 10 Operation Guide)	
	Ust. domyśln. ks. adr.	Sortuj (patrz <i>Podręcznik obsługi</i> – w języku angielskim)
		Dokładniej (patrz <i>Podręcznik obsługi</i> – w języku angielskim)
		Typ książki adresowej (patrz <i>Podręcznik obsługi</i> – w języku angielskim)

Logowanie użytkownika/ rozliczanie zadań	Ustawienie logowania už.	Logowanie użytkownika (patrz <i>Podręcznik obsługi</i> – w języku angielskim)		
		Zabezp. uwierzytelniania	Ust. blokady konta użytł. (patrz <i>Podręcznik obsługi</i> – w języku angielskim)	
			Ustawienia zasad hasel (patrz <i>Podręcznik obsługi</i> – w języku angielskim)	
		Lista użytłown. lokalnych (patrz <i>Podręcznik obsługi</i> – w języku angielskim)		
		Autoryz. lokalna (patrz <i>Podręcznik obsługi</i> – w języku angielskim)		
		Ust. autoryzacji grupowej	Autoryzacja grupowa (patrz <i>Podręcznik obsługi</i> – w języku angielskim)	
			Lista grupy (patrz <i>Podręcznik obsługi</i> – w języku angielskim)	
		Ustaw. uwierzyteln. gościa	Uwierzytelnienie gościa (patrz <i>Podręcznik obsługi</i> – w języku angielskim)	
			Właściwość gościa (patrz <i>Podręcznik obsługi</i> – w języku angielskim)	
		Uzyskaj właś. użytł. siec. (patrz <i>Podręcznik obsługi</i> – w języku angielskim)		
		Ustaw. prostego logowania	Proste logowanie (patrz <i>Podręcznik obsługi</i> – w języku angielskim)	
			Przycisk prostego logowania (patrz <i>Podręcznik obsługi</i> – w języku angielskim)	
		Konfiguracja karty ID	Logow. za pom. klawiatury (patrz <i>Podręcznik obsługi</i> – w języku angielskim)	
			Dodatkowe uwierzytelnienie (patrz <i>Podręcznik obsługi</i> – w języku angielskim)	
	Autoryzacja kodem PIN (patrz <i>Podręcznik obsługi</i> – w języku angielskim)			
	Ustawienie rozł. zadań	Rozliczanie zadań (patrz <i>Podręcznik obsługi</i> – w języku angielskim)		
		Dostęp do rozliczania zadań (patrz <i>Podręcznik obsługi</i> – w języku angielskim)		
		Rozł. zadań (Lokalny)	Drukuj raport rozliczania (patrz <i>Podręcznik obsługi</i> – w języku angielskim)	
			Rozliczanie wszyst. zadań (patrz <i>Podręcznik obsługi</i> – w języku angielskim)	
			Rozliczanie wszyst. zadań (patrz <i>Podręcznik obsługi</i> – w języku angielskim)	
Lista rozliczania (patrz <i>Podręcznik obsługi</i> – w języku angielskim)				
Ustawienie domyślne (patrz <i>Podręcznik obsługi</i> – w języku angielskim)				
Zastosuj limit (patrz <i>Podręcznik obsługi</i> – w języku angielskim)				
Licznik kopiarki/drukarki (patrz <i>Podręcznik obsługi</i> – w języku angielskim)				
Zadanie o nieznanym id. (patrz <i>Podręcznik obsługi</i> – w języku angielskim)				
Właściwość użytłownika (patrz <i>Podręcznik obsługi</i> – w języku angielskim)				

Data/ czasomierz/ Oszcz. energii	Data/czas (patrz <i>Podręcznik obsługi</i> – w języku angielskim)	
	Format daty (patrz <i>Podręcznik obsługi</i> – w języku angielskim)	
	Strefa czasowa (patrz <i>Podręcznik obsługi</i> – w języku angielskim)	
	Autom. resetowanie panelu (patrz <i>Podręcznik obsługi</i> – w języku angielskim)	
	Autom. kontyn. po błędzie (patrz <i>Podręcznik obsługi</i> – w języku angielskim)	
	Minutnik tr. energooszcz. (patrz <i>Podręcznik obsługi</i> – w języku angielskim)	
	Czas. resetowania panelu (patrz <i>Podręcznik obsługi</i> – w języku angielskim)	
	Czas przejścia w tr. uśp. (patrz <i>Podręcznik obsługi</i> – w języku angielskim)	
	Minutnik kasow. przerw. (patrz <i>Podręcznik obsługi</i> – w języku angielskim)	
	Pomijanie zadań z błędem (patrz <i>Podręcznik obsługi</i> – w języku angielskim)	
	Oczekiwanie po błędzie (patrz <i>Podręcznik obsługi</i> – w języku angielskim)	
	Czas braku dostępu (patrz FAX System 10 Operation Guide)	
	Reguły uśpiania (modele na rynek europejski) (patrz <i>Podręcznik obsługi</i> – w języku angielskim)	
	Poziom uśpiania (z wyjątkiem modeli na rynek europejski) (patrz <i>Podręcznik obsługi</i> – w języku angielskim)	
	Poziom wzn. oszcz. energii (patrz <i>Podręcznik obsługi</i> – w języku angielskim)	
	Ustawienia czasomierza tyg. (patrz <i>Podręcznik obsługi</i> – w języku angielskim)	
	Upłynął limit czasowy ping (patrz <i>Podręcznik obsługi</i> – w języku angielskim)	
Dopasowanie/ konserwacja	Regulacja gęstości	Kopiowanie (patrz <i>Podręcznik obsługi</i> – w języku angielskim)
		Wyślij/skrzynka (patrz <i>Podręcznik obsługi</i> – w języku angielskim)
		FAKS (patrz FAX System 10 Operation Guide)
	Dopasowanie gęstości tła	Kopuj (Automatyczne) (patrz <i>Podręcznik obsługi</i> – w języku angielskim)
		Wyślij/Skrzynka (Automat.) (patrz <i>Podręcznik obsługi</i> – w języku angielskim)
	Dopasowanie ostrości	Kopiowanie (patrz <i>Podręcznik obsługi</i> – w języku angielskim)
		Wyślij/skrzynka (patrz <i>Podręcznik obsługi</i> – w języku angielskim)
	Odświeżanie bębna (patrz <i>Podręcznik obsługi</i> – w języku angielskim)	
	Korekcja czarnych linii (patrz <i>Podręcznik obsługi</i> – w języku angielskim)	
	Inicjalizowanie systemu (patrz <i>Podręcznik obsługi</i> – w języku angielskim)	
	Jasność wyświetlania (patrz <i>Podręcznik obsługi</i> – w języku angielskim)	
	Tryb cichy	Tryb cichy (patrz <i>Podręcznik obsługi</i> – w języku angielskim)
		Ustaw dla każdego zadania (patrz <i>Podręcznik obsługi</i> – w języku angielskim)
	Narz. diagnostyczne pamięci (patrz <i>Podręcznik obsługi</i> – w języku angielskim)	
	Autom. korekcja kol. (patrz <i>Podręcznik obsługi</i> – w języku angielskim)	
	Rejestracja koloru (patrz <i>Podręcznik obsługi</i> – w języku angielskim)	
	Cykl kalibracji (patrz <i>Podręcznik obsługi</i> – w języku angielskim)	
	Dopasowanie krzywej tonów (patrz <i>Podręcznik obsługi</i> – w języku angielskim)	
	Kalibracja (patrz <i>Podręcznik obsługi</i> – w języku angielskim)	
	Odśwież wywoływacz (patrz <i>Podręcznik obsługi</i> – w języku angielskim)	
Czyszcz. skanera laser. (patrz <i>Podręcznik obsługi</i> – w języku angielskim)		

Dopasowanie/ konserwacja	Kontrast	Kopiowanie (patrz <i>Podręcznik obsługi</i> – w języku angielskim)
		Wyślij/skrzynka (patrz <i>Podręcznik obsługi</i> – w języku angielskim)
	Regulacja wysokość (patrz <i>Podręcznik obsługi</i> – w języku angielskim)	
	Zaawansow. precyzja dziurk. (patrz <i>Podręcznik obsługi</i> – w języku angielskim)	
Internet (patrz <i>Podręcznik obsługi</i> – w języku angielskim)		
Aplikacja (patrz <i>Podręcznik obsługi</i> – w języku angielskim)		

1 Informacje prawne i zasady bezpieczeństwa


Przed rozpoczęciem użytkowania urządzenia należy zapoznać się z tymi informacjami. Ten rozdział zawiera informacje dotyczące następujących zagadnień:


Powiadomienie	1-2
Konwencje bezpieczeństwa zastosowane w tym podręczniku	1-2
Otoczenie	1-3
Ostrzeżenia dotyczące obsługi	1-4
Bezpieczeństwo pracy z laserem (Europa)	1-5
EN ISO 7779	1-6
EK1-ITB 2000	1-6
Informacje prawne	1-7
Funkcja sterowania oszczędnością energii	1-13
Funkcja automatycznego drukowania dwustronnego	1-13
Oszczędzanie zasobów — papier	1-13
Korzyści dla środowiska wynikające z „zarządzania energią”	1-13
Program Energy Star (ENERGY STAR®)	1-14

Powiadomienie

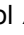
Konwencje bezpieczeństwa zastosowane w tym podręczniku

Rozdziały tego podręcznika oraz części urządzenia oznaczone symbolami zawierają ostrzeżenia dotyczące zabezpieczeń, które mają chronić użytkownika, inne osoby i znajdujące się w otoczeniu obiekty oraz zapewnić prawidłowe i bezpieczne użytkowanie urządzenia. Symbole i ich znaczenia są przedstawione poniżej.


 **OSTRZEŻENIE:** Oznacza, że nieuwaga lub niestosowanie się do podanych zaleceń może spowodować poważne obrażenia, a nawet śmierć.

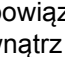
 **PRZESTROGA:** Oznacza, że nieuwaga lub niestosowanie się do podanych zaleceń może spowodować obrażenia lub uszkodzenia mechaniczne.


Symbole

Symbol  wskazuje, że powiązany rozdział zawiera ostrzeżenia dotyczące zabezpieczeń. Rodzaj uwagi jest określony wewnątrz symbolu.

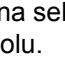
 ... [Ostrzeżenie ogólne]


 ... [Ostrzeżenie o wysokiej temperaturze]


Symbol  wskazuje, że powiązana część zawiera informacje dotyczące zabronionych działań. Rodzaje zabronionych czynności są podane wewnątrz symbolu.


 ... [Ostrzeżenie przed zabronionymi czynnościami]

 ... [Demontaż zabroniony]

Symbol  oznacza, że dana sekcja zawiera informacje o czynnościach obowiązkowych. Rodzaje tych czynności są określone wewnątrz symbolu.

 ... [Alarm dotyczący czynności obowiązkowej]

 ... [Wyciągnij wtyczkę z gniazda]

 ... [Zawsze podłączaj urządzenie do gniazda sieciowego z uziemieniem]

Prosimy o kontakt z pracownikiem serwisu, aby zamówić wymianę, jeżeli ostrzeżenia w tym podręczniku są nieczytelne lub jeżeli brakuje samego podręcznika (usługa odpłatna).



NOTATKA

Dokument bardzo przypominający banknot może w pewnych rzadkich przypadkach nie zostać skopiowany prawidłowo, ponieważ urządzenie wyposażone jest w funkcję zapobiegania fałszerstwom.

Otoczenie

Urządzenie może pracować w następujących warunkach:

Temperatura	10 do 32,5°C (Jednak wilgotność nie powinna przekraczać 70% przy temperaturze wynoszącej 32,5°C).
Wilgotność	10 do 80% (Jednak temperatura nie powinna przekraczać 30°C przy wilgotności wynoszącej 80%).

Podczas wyboru lokalizacji urządzenia unikać wymienionych poniżej miejsc.

- Unikać lokalizacji blisko okien lub narażonych na bezpośrednie działanie promieni słonecznych.
- Unikać lokalizacji narażonych na drgania.
- Unikać lokalizacji narażonych na gwałtowne zmiany temperatury.
- Unikać lokalizacji narażonych na bezpośrednie działanie gorącego lub zimnego powietrza.
- Unikać lokalizacji ze słabą wentylacją.

Jeżeli podłoże jest wrażliwe na nacisk, może ono ulec uszkodzeniu podczas przesuwania urządzenia po jego instalacji.

Podczas kopiowania uwalniane są niewielkie ilości ozonu, ale nie stanowią one zagrożenia dla zdrowia. Jednak w przypadku używania urządzenia przez długi czas w źle wietrzonym pomieszczeniu lub przy wykonywaniu bardzo dużej liczby kopii zapach może stać się nieprzyjemny. W celu stworzenia odpowiednich warunków kopiowania zaleca się właściwą wentylację pomieszczenia.

Ostrzeżenia dotyczące obsługi

Ostrzeżenia dotyczące materiałów eksploatacyjnych

PRZESTROGA

Nie należy próbować spalać części, w których znajduje się toner. Powstające wówczas iskry mogą spowodować oparzenia.

Części, w których znajduje się toner należy przechowywać w miejscach niedostępnych dla dzieci.

W przypadku wysypania się toneru z części, w których się on znajduje, należy unikać wdychania lub połykania oraz kontaktu z oczami i skórą.

- W przypadku dostania się tonera do dróg oddechowych należy przejść do pomieszczenia ze świeżym powietrzem i przepłukać gardło dużą ilością wody. Jeżeli wystąpi kaszel skontaktować się z lekarzem.
- W przypadku połknięcia tonera należy przepłukać usta wodą i wypić 1 lub 2 szklanki wody, aby rozcieńczyć zawartość żołądka. W razie konieczności skontaktować się z lekarzem.
- W przypadku dostania się tonera do oczu należy przepłukać je dokładnie wodą. W przypadku utrzymywania się podrażnienia należy skontaktować się z lekarzem.
- W przypadku zetknięcia się tonera ze skórą należy przemyć ją wodą z mydłem.

W żadnym wypadku nie wolno otwierać na siłę ani niszczyć części, w których znajduje się toner.

Inne środki ostrożności

Pusty pojemnik z tonerem oraz pojemnik na zużyty toner należy zwrócić lokalnemu dystrybutorowi lub przedstawicielowi działu serwisu. Zebrane pojemniki z tonerem oraz pojemniki na zużyty toner powinny być przetwarzane lub utylizowane zgodnie z odpowiednimi przepisami.

Urządzenie należy przechowywać, unikając bezpośredniego wystawienia na promieniowanie słoneczne.

Urządzenie należy przechowywać w miejscu, w którym temperatura wynosi poniżej 40°C, unikając gwałtownych zmian temperatury i wilgotności.

Jeżeli urządzenie nie jest używane przez dłuższy czas, należy wyjąć papier z kasety i tacy uniwersalnej, włożyć go z powrotem do oryginalnego opakowania i zapieczętować.

Bezpieczeństwo pracy z laserem (Europa)

Promieniowanie lasera może stanowić zagrożenie dla ludzkiego zdrowia. Dlatego promieniowanie lasera emitowane wewnątrz urządzenia jest szczelnie odizolowane za pomocą obudowy i zewnętrznej pokrywy. Przy normalnej eksploatacji promieniowanie nie może wydostawać się z urządzenia.

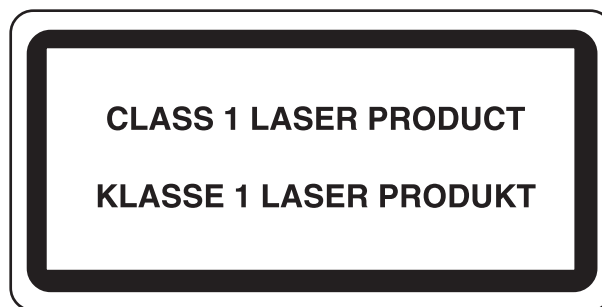
Urządzenie jest klasyfikowane jako produkt laserowy Class 1 według normy IEC/EN 60825-1:2007.

Przeostroga: Wykonywanie działań innych niż opisane w tym podręczniku może skutkować wystawieniem na szkodliwe promieniowanie.

Etykiety przymocowane są do modułu skanera laserowego wewnątrz urządzenia i nie są dostępne dla użytkownika.



Informacje o produktach laserowych zaliczanych do CLASS 1 można znaleźć na tabliczce znamionowej.



Ograniczenia prawne dotyczące kopiowania/ skanowania

Kopiowanie/skanowanie materiałów chronionych prawami autorskimi bez zezwolenia właściciela praw autorskich może być zabronione.

Kopiowanie/skanowanie następujących materiałów jest zakazane i może być karane. Poniższy wykaz może nie zawierać wszystkich materiałów objętych zakazem. Nie wolno świadomie kopiować/skanować materiałów objętych zakazem kopiowania/skanowania.

- Pieniądze papierowe
- Banknoty
- Papiery wartościowe
- Znaczki
- Paszporty
- Świadectwa i certyfikaty

Lokalne prawa i regulacje mogą zabraniać lub ograniczać kopiowanie/skanowanie materiałów innych niż wymienione powyżej.

EN ISO 7779

Maschinenlärminformations-Verordnung 3. GPSGV, 06.01.2004: Der höchste Schalldruckpegel beträgt 70 dB (A) oder weniger gemäß EN ISO 7779.

EK1-ITB 2000

Das Gerät ist nicht für die Benutzung im unmittelbaren Gesichtsfeld am Bildschirmarbeitsplatz vorgesehen. Um störende Reflexionen am Bildschirmarbeitsplatz zu vermeiden, darf dieses Produkt nicht im unmittelbaren Gesichtsfeld platziert werden.

Informacje prawne

Kopiowanie lub inne formy powielania niniejszego podręcznika lub jego części bez uzyskania pisemnej zgody firmy KYOCERA Document Solutions Inc. jest zabronione.

Kwestia nazw handlowych

- PRESCRIBE jest zarejestrowanym znakiem towarowym firmy Kyocera Corporation.
- KPDL jest znakiem towarowym firmy Kyocera Corporation.
- TASKalfa jest zarejestrowanym znakiem towarowym lub znakiem towarowym firmy KYOCERA Document Solutions Inc.
- Microsoft, Windows, Windows XP, Windows Server 2003, Windows Vista, Windows Server 2008, Windows 7, Windows Server 2012, Windows 8, Windows 8.1 i Internet Explorer to zastrzeżone znaki towarowe lub znaki towarowe firmy Microsoft Corporation w Stanach Zjednoczonych i/lub innych krajach.
- PCL jest znakiem towarowym firmy Hewlett-Packard Company.
- Adobe Acrobat, Adobe Reader i PostScript są znakami towarowymi firmy Adobe Systems, Incorporated.
- Ethernet jest zarejestrowanym znakiem towarowym firmy Xerox Corporation.
- IBM i IBM PC/AT są znakami towarowymi firmy International Business Machines Corporation.
- AppleTalk, Bonjour, Macintosh i Mac OS są znakami towarowymi firmy Apple Inc. zarejestrowanymi w Stanach Zjednoczonych i innych krajach.
- Wszystkie czcionki języków europejskich zainstalowane w tym urządzeniu są używane na mocy porozumienia licencyjnego z firmą Monotype Imaging Inc.
- Helvetica, Palatino i Times są zarejestrowanymi znakami towarowymi firmy Linotype GmbH.
- ITC Avant Garde Gothic, ITC Bookman, ITC ZapfChancery i ITC ZapfDingbats są zarejestrowanymi znakami towarowymi firmy International Typeface Corporation.
- ThinPrint jest znakiem towarowym firmy Cortado AG w Niemczech i innych krajach.
- W tym urządzeniu zainstalowano czcionki UFST™ MicroType® firmy Monotype Imaging Inc.
- To urządzenie jest wyposażone w oprogramowanie zawierające moduły firmy Independent JPEG Group.
- Ten produkt zawiera przeglądarkę NetFront firmy ACCESS CO., LTD.
- ACCESS, logo ACCESS i NetFront są znakami towarowymi lub zarejestrowanymi znakami towarowymi firmy ACCESS CO., LTD. w Stanach Zjednoczonych, Japonii i innych krajach.
- © 2011 ACCESS CO., LTD. All rights reserved.
- Java jest zarejestrowanym znakiem towarowym firmy Oracle i/lub jej podmiotów stowarzyszonych.

ACCESS™
NetFront™ Browser



- iPad, iPhone oraz iPod touch są znakami towarowymi firmy Apple Inc., zastrzeżonymi w USA i innych krajach.
- Nazwa AirPrint oraz logo AirPrint są znakami towarowymi firmy Apple Inc.
- iOS jest znakiem towarowym i zarejestrowanym znakiem towarowym firmy Cisco w Stanach Zjednoczonych i w innych krajach i jest używany na licencji Apple Inc.
- Google i Google Cloud Print™ są znakami towarowymi lub zarejestrowanymi znakami towarowymi Google, Inc.
- Mopria™ jest zarejestrowanym znakiem towarowym firmy Mopria™ Alliance.

Wszystkie inne marki i nazwy produktów są zarejestrowanymi znakami towarowymi lub znakami towarowymi odpowiednich firm, będących ich właścicielami. W tym podręczniku obsługi oznaczenia ™ i ® nie są używane.

GPL/LGPL

Oprogramowanie układowe tego urządzenia zawiera programy GPL (<http://www.gnu.org/licenses/gpl.html>) i/lub LGPL (<http://www.gnu.org/licenses/lgpl.html>). Istnieje możliwość pobrania kodu źródłowego tego oprogramowania, a użytkownik ma prawo go kopiować, redystrybuować i modyfikować na warunkach licencji GPL/LGPL. Więcej informacji o dostępności kodu źródłowego znajduje się na stronie <http://www.kyoceradocumentsolutions.com/gpl/>.

OpenSSL License

Copyright (c) 1998-2006 The OpenSSL Project. All rights reserved.

Redistribution and use in source and binary forms, with or without modification, are permitted provided that the following conditions are met:

1. Redistributions of source code must retain the above copyright notice, this list of conditions and the following disclaimer.
2. Redistributions in binary form must reproduce the above copyright notice, this list of conditions and the following disclaimer in the documentation and/or other materials provided with the distribution.
3. All advertising materials mentioning features or use of this software must display the following acknowledgment: "This product includes software developed by the OpenSSL Project for use in the OpenSSL Toolkit. (<http://www.openssl.org/>)"
4. The names "OpenSSL Toolkit" and "OpenSSL Project" must not be used to endorse or promote products derived from this software without prior written permission. For written permission, please contact openssl-core@openssl.org.
5. Products derived from this software may not be called "OpenSSL" nor may "OpenSSL" appear in their names without prior written permission of the OpenSSL Project.
6. Redistributions of any form whatsoever must retain the following acknowledgment: "This product includes software developed by the OpenSSL Project for use in the OpenSSL Toolkit (<http://www.openssl.org/>)"

THIS SOFTWARE IS PROVIDED BY THE OpenSSL PROJECT "AS IS" AND ANY EXPRESSED OR IMPLIED WARRANTIES, INCLUDING, BUT NOT LIMITED TO, THE IMPLIED WARRANTIES OF MERCHANTABILITY AND FITNESS FOR A PARTICULAR PURPOSE ARE DISCLAIMED. IN NO EVENT SHALL THE OpenSSL PROJECT OR ITS CONTRIBUTORS BE LIABLE FOR ANY DIRECT, INDIRECT, INCIDENTAL, SPECIAL, EXEMPLARY, OR CONSEQUENTIAL DAMAGES (INCLUDING, BUT NOT LIMITED TO, PROCUREMENT OF SUBSTITUTE GOODS OR SERVICES; LOSS OF USE, DATA, OR PROFITS; OR BUSINESS INTERRUPTION) HOWEVER CAUSED AND ON ANY THEORY OF LIABILITY, WHETHER IN CONTRACT, STRICT LIABILITY, OR TORT (INCLUDING NEGLIGENCE OR OTHERWISE) ARISING IN ANY WAY OUT OF THE USE OF THIS SOFTWARE, EVEN IF ADVISED OF THE POSSIBILITY OF SUCH DAMAGE.

Original SSLeay License

Copyright (C) 1995-1998 Eric Young (ey@cryptsoft.com) All rights reserved.

This package is an SSL implementation written by Eric Young (ey@cryptsoft.com). The implementation was written so as to conform with Netscapes SSL.

This library is free for commercial and non-commercial use as long as the following conditions are adhered to. The following conditions apply to all code found in this distribution, be it the RC4, RSA, lhash, DES, etc., code; not just the SSL code. The SSL documentation included with this distribution is covered by the same copyright terms except that the holder is Tim Hudson (tjh@cryptsoft.com).

Copyright remains Eric Young's, and as such any Copyright notices in the code are not to be removed.

If this package is used in a product, Eric Young should be given attribution as the author of the parts of the library used.

This can be in the form of a textual message at program startup or in documentation (online or textual) provided with the package.

Redistribution and use in source and binary forms, with or without modification, are permitted provided that the following conditions are met:

1. Redistributions of source code must retain the copyright notice, this list of conditions and the following disclaimer.
2. Redistributions in binary form must reproduce the above copyright notice, this list of conditions and the following disclaimer in the documentation and/or other materials provided with the distribution.
3. All advertising materials mentioning features or use of this software must display the following acknowledgement:
"This product includes cryptographic software written by Eric Young (eay@cryptsoft.com)"
The word 'cryptographic' can be left out if the routines from the library being used are not cryptographic related :-).
4. If you include any Windows specific code (or a derivative thereof) from the apps directory (application code) you must include an acknowledgement: "This product includes software written by Tim Hudson (tjh@cryptsoft.com)"

THIS SOFTWARE IS PROVIDED BY ERIC YOUNG "AS IS" AND ANY EXPRESS OR IMPLIED WARRANTIES, INCLUDING, BUT NOT LIMITED TO, THE IMPLIED WARRANTIES OF MERCHANTABILITY AND FITNESS FOR A PARTICULAR PURPOSE ARE DISCLAIMED. IN NO EVENT SHALL THE AUTHOR OR CONTRIBUTORS BE LIABLE FOR ANY DIRECT, INDIRECT, INCIDENTAL, SPECIAL, EXEMPLARY, OR CONSEQUENTIAL DAMAGES (INCLUDING, BUT NOT LIMITED TO, PROCUREMENT OF SUBSTITUTE GOODS OR SERVICES; LOSS OF USE, DATA, OR PROFITS; OR BUSINESS INTERRUPTION) HOWEVER CAUSED AND ON ANY THEORY OF LIABILITY, WHETHER IN CONTRACT, STRICT LIABILITY, OR TORT (INCLUDING NEGLIGENCE OR OTHERWISE) ARISING IN ANY WAY OUT OF THE USE OF THIS SOFTWARE, EVEN IF ADVISED OF THE POSSIBILITY OF SUCH DAMAGE.

The licence and distribution terms for any publically available version or derivative of this code cannot be changed. i.e. this code cannot simply be copied and put under another distribution licence [including the GNU Public Licence.]

Monotype Imaging License Agreement

- 1 *Software* shall mean the digitally encoded, machine readable, scalable outline data as encoded in a special format as well as the UFST Software.
- 2 You agree to accept a non-exclusive license to use the Software to reproduce and display weights, styles and versions of letters, numerals, characters and symbols (*Typefaces*) solely for your own customary business or personal purposes at the address stated on the registration card you return to Monotype Imaging. Under the terms of this License Agreement, you have the right to use the Fonts on up to three printers. If you need to have access to the fonts on more than three printers, you need to acquire a multiuser license agreement which can be obtained from Monotype Imaging. Monotype Imaging retains all rights, title and interest to the Software and Typefaces and no rights are granted to you other than a License to use the Software on the terms expressly set forth in this Agreement.
- 3 To protect proprietary rights of Monotype Imaging, you agree to maintain the Software and other proprietary information concerning the Typefaces in strict confidence and to establish reasonable procedures regulating access to and use of the Software and Typefaces.
- 4 You agree not to duplicate or copy the Software or Typefaces, except that you may make one backup copy. You agree that any such copy shall contain the same proprietary notices as those appearing on the original.
- 5 This License shall continue until the last use of the Software and Typefaces, unless sooner terminated. This License may be terminated by Monotype Imaging if you fail to comply with the terms of this License and such failure is not remedied within thirty (30) days after notice from Monotype Imaging. When this License expires or is terminated, you shall either return to Monotype Imaging or destroy all copies of the Software and Typefaces and documentation as requested.
- 6 You agree that you will not modify, alter, disassemble, decrypt, reverse engineer or decompile the Software.
- 7 Monotype Imaging warrants that for ninety (90) days after delivery, the Software will perform in accordance with Monotype Imaging-published specifications, and the diskette will be free from defects in material and workmanship. Monotype Imaging does not warrant that the Software is free from all bugs, errors and omissions.

The parties agree that all other warranties, expressed or implied, including warranties of fitness for a particular purpose and merchantability, are excluded.
- 8 Your exclusive remedy and the sole liability of Monotype Imaging in connection with the Software and Typefaces is repair or replacement of defective parts, upon their return to Monotype Imaging.

In no event will Monotype Imaging be liable for lost profits, lost data, or any other incidental or consequential damages, or any damages caused by abuse or misapplication of the Software and Typefaces.
- 9 Massachusetts U.S.A. law governs this Agreement.

- 10 You shall not sublicense, sell, lease, or otherwise transfer the Software and/or Typefaces without the prior written consent of Monotype Imaging.
- 11 Use, duplication or disclosure by the Government is subject to restrictions as set forth in the Rights in Technical Data and Computer Software clause at FAR 252-227-7013, subdivision (b)(3)(ii) or subparagraph (c)(1)(ii), as appropriate. Further use, duplication or disclosure is subject to restrictions applicable to restricted rights software as set forth in FAR 52.227-19 (c)(2).
- 12 You acknowledge that you have read this Agreement, understand it, and agree to be bound by its terms and conditions. Neither party shall be bound by any statement or representation not contained in this Agreement. No change in this Agreement is effective unless written and signed by properly authorized representatives of each party. By opening this diskette package, you agree to accept the terms and conditions of this Agreement.

Knopflerfish License

This product includes software developed by the Knopflerfish Project.

<http://www.knopflerfish.org>

Copyright 2003-2010 The Knopflerfish Project. All rights reserved.

Redistribution and use in source and binary forms, with or without modification, are permitted provided that the following conditions are met:

- Redistributions of source code must retain the above copyright notice, this list of conditions and the following disclaimer.
- Redistributions in binary form must reproduce the above copyright notice, this list of conditions and the following disclaimer in the documentation and/or other materials provided with the distribution.
- Neither the name of the KNOPFLERFISH project nor the names of its contributors may be used to endorse or promote products derived from this software without specific prior written permission.

THIS SOFTWARE IS PROVIDED BY THE COPYRIGHT HOLDERS AND CONTRIBUTORS "AS IS" AND ANY EXPRESS OR IMPLIED WARRANTIES, INCLUDING, BUT NOT LIMITED TO, THE IMPLIED WARRANTIES OF MERCHANTABILITY AND FITNESS FOR A PARTICULAR PURPOSE ARE DISCLAIMED. IN NO EVENT SHALL THE COPYRIGHT OWNER OR CONTRIBUTORS BE LIABLE FOR ANY DIRECT, INDIRECT, INCIDENTAL, SPECIAL, EXEMPLARY, OR CONSEQUENTIAL DAMAGES (INCLUDING, BUT NOT LIMITED TO, PROCUREMENT OF SUBSTITUTE GOODS OR SERVICES; LOSS OF USE, DATA, OR PROFITS; OR BUSINESS INTERRUPTION) HOWEVER CAUSED AND ON ANY THEORY OF LIABILITY, WHETHER IN CONTRACT, STRICT LIABILITY, OR TORT (INCLUDING NEGLIGENCE OR OTHERWISE) ARISING IN ANY WAY OUT OF THE USE OF THIS SOFTWARE, EVEN IF ADVISED OF THE POSSIBILITY OF SUCH DAMAGE.

Apache License (Version 2.0)

Apache License
Version 2.0, January 2004
<http://www.apache.org/licenses/>

TERMS AND CONDITIONS FOR USE, REPRODUCTION, AND DISTRIBUTION

1. Definitions.

"License" shall mean the terms and conditions for use, reproduction, and distribution as defined by Sections 1 through 9 of this document.

"Licensor" shall mean the copyright owner or entity authorized by the copyright owner that is granting the License.

"Legal Entity" shall mean the union of the acting entity and all other entities that control, are controlled by, or are under common control with that entity. For the purposes of this definition, "control" means (i) the power, direct or indirect, to cause the direction or management of such entity, whether by contract or otherwise, or (ii) ownership of fifty percent (50%) or more of the outstanding shares, or (iii) beneficial ownership of such entity.

"You" (or "Your") shall mean an individual or Legal Entity exercising permissions granted by this License.

"Source" form shall mean the preferred form for making modifications, including but not limited to software source code, documentation source, and configuration files.

"Object" form shall mean any form resulting from mechanical transformation or translation of a Source form, including but not limited to compiled object code, generated documentation, and conversions to other media types.

"Work" shall mean the work of authorship, whether in Source or Object form, made available under the License, as indicated by a copyright notice that is included in or attached to the work (an example is provided in the Appendix below).

"Derivative Works" shall mean any work, whether in Source or Object form, that is based on (or derived from) the Work and for which the editorial revisions, annotations, elaborations, or other modifications represent, as a whole, an original work of authorship. For the purposes of this License, Derivative Works shall not include works that remain separable from, or merely link (or bind by name) to the interfaces of, the Work and Derivative Works thereof.

"Contribution" shall mean any work of authorship, including the original version of the Work and any modifications or additions to that Work or Derivative Works thereof, that is intentionally submitted to Licensor for inclusion in the Work by the copyright owner or by an individual or Legal Entity authorized to submit on behalf of the copyright owner. For the purposes of this definition, "submitted" means any form of electronic, verbal, or written communication sent to the Licensor or its representatives, including but not limited to communication on electronic mailing lists, source code control systems, and issue tracking systems that are managed by, or on behalf of, the Licensor for the purpose of discussing and improving the Work, but excluding communication that is conspicuously marked or otherwise designated in writing by the copyright owner as "Not a Contribution."

"Contributor" shall mean Licensor and any individual or Legal Entity on behalf of whom a Contribution has been received by Licensor and subsequently incorporated within the Work.

2. Grant of Copyright License. Subject to the terms and conditions of this License, each Contributor hereby grants to You a perpetual, worldwide, non-exclusive, no-charge, royalty-free, irrevocable copyright license to reproduce, prepare Derivative Works of, publicly display, publicly perform, sublicense, and distribute the Work and such Derivative Works in Source or Object form.
3. Grant of Patent License. Subject to the terms and conditions of this License, each Contributor hereby grants to You a perpetual, worldwide, non-exclusive, no-charge, royalty-free, irrevocable (except as stated in this section) patent license to make, have made, use, offer to sell, sell, import, and otherwise transfer the Work, where such license applies only to those patent claims licensable by such Contributor that are necessarily infringed by their Contribution(s) alone or by combination of their Contribution(s) with the Work to which such Contribution(s) was submitted. If You institute patent litigation against any entity (including a cross-claim or counterclaim in a lawsuit) alleging that the Work or a Contribution incorporated within the Work constitutes direct or contributory patent infringement, then any patent licenses granted to You under this License for that Work shall terminate as of the date such litigation is filed.
4. Redistribution. You may reproduce and distribute copies of the Work or Derivative Works thereof in any medium, with or without modifications, and in Source or Object form, provided that You meet the following conditions:
 - (a) You must give any other recipients of the Work or Derivative Works a copy of this License; and
 - (b) You must cause any modified files to carry prominent notices stating that You changed the files; and
 - (c) You must retain, in the Source form of any Derivative Works that You distribute, all copyright, patent, trademark, and attribution notices from the Source form of the Work, excluding those notices that do not pertain to any part of the Derivative Works; and
 - (d) If the Work includes a "NOTICE" text file as part of its distribution, then any Derivative Works that You distribute must include a readable copy of the attribution notices contained within such NOTICE file, excluding those notices that do not pertain to any part of the Derivative Works, in at least one of the following places: within a NOTICE text file distributed as part of the Derivative Works; within the Source form or documentation, if provided along with the Derivative Works; or, within a display generated by the Derivative Works, if and wherever such third-party notices normally appear. The contents of the NOTICE file are for informational purposes only and do not modify the License. You may add Your own attribution notices within Derivative Works that You distribute, alongside or as an addendum to the NOTICE text from the Work, provided that such additional attribution notices cannot be construed as modifying the License.

You may add Your own copyright statement to Your modifications and may provide additional or different license terms and conditions for use, reproduction, or distribution of Your modifications, or for any such Derivative Works as a whole, provided Your use, reproduction, and distribution of the Work otherwise complies with the conditions stated in this License.

5. Submission of Contributions. Unless You explicitly state otherwise, any Contribution intentionally submitted for inclusion in the Work by You to the Licensor shall be under the terms and conditions of this License, without any additional terms or conditions. Notwithstanding the above, nothing herein shall supersede or modify the terms of any separate license agreement you may have executed with Licensor regarding such Contributions.
6. Trademarks. This License does not grant permission to use the trade names, trademarks, service marks, or product names of the Licensor, except as required for reasonable and customary use in describing the origin of the Work and reproducing the content of the NOTICE file.
7. Disclaimer of Warranty. Unless required by applicable law or agreed to in writing, Licensor provides the Work (and each Contributor provides its Contributions) on an "AS IS" BASIS, WITHOUT WARRANTIES OR CONDITIONS OF ANY KIND, either express or implied, including, without limitation, any warranties or conditions of TITLE, NON-INFRINGEMENT, MERCHANTABILITY, or FITNESS FOR A PARTICULAR PURPOSE. You are solely responsible for determining the appropriateness of using or redistributing the Work and assume any risks associated with Your exercise of permissions under this License.
8. Limitation of Liability. In no event and under no legal theory, whether in tort (including negligence), contract, or otherwise, unless required by applicable law (such as deliberate and grossly negligent acts) or agreed to in writing, shall any Contributor be liable to You for damages, including any direct, indirect, special, incidental, or consequential damages of any character arising as a result of this License or out of the use or inability to use the Work (including but not limited to damages for loss of goodwill, work stoppage, computer failure or malfunction, or any and all other commercial damages or losses), even if such Contributor has been advised of the possibility of such damages.
9. Accepting Warranty or Additional Liability. While redistributing the Work or Derivative Works thereof, You may choose to offer, and charge a fee for, acceptance of support, warranty, indemnity, or other liability obligations and/or rights consistent with this License. However, in accepting such obligations, You may act only on Your own behalf and on Your sole responsibility, not on behalf of any other Contributor, and only if You agree to indemnify, defend, and hold each Contributor harmless for any liability incurred by, or claims asserted against, such Contributor by reason of your accepting any such warranty or additional liability.

END OF TERMS AND CONDITIONS

APPENDIX: How to apply the Apache License to your work.

To apply the Apache License to your work, attach the following boilerplate notice, with the fields enclosed by brackets "[]" replaced with your own identifying information. (Don't include the brackets!) The text should be enclosed in the appropriate comment syntax for the file format. We also recommend that a file or class name and description of purpose be included on the same "printed page" as the copyright notice for easier identification within third-party archives.

Copyright [yyyy] [name of copyright owner]

Licensed under the Apache License, Version 2.0 (the "License"); you may not use this file except in compliance with the License. You may obtain a copy of the License at

<http://www.apache.org/licenses/LICENSE-2.0>

Unless required by applicable law or agreed to in writing, software distributed under the License is distributed on an "AS IS" BASIS, WITHOUT WARRANTIES OR CONDITIONS OF ANY KIND, either express or implied. See the License for the specific language governing permissions and limitations under the License.

Funkcja sterowania oszczędnością energii

Urządzenie może działać w Trybie niskiego poboru energii, w którym pobór energii jest ograniczony (jego uruchomienie następuje po określonym czasie od ostatniego użycia urządzenia), a także w Trybie uśpienia, w którym funkcje drukarki i faksu pozostają w stanie oczekiwania, natomiast pobór energii zostaje obniżony do minimum, jeżeli przez określony czas urządzenie jest bezczynne.

Tryb niskiego poboru energii

Urządzenie automatycznie przechodzi w tryb niskiego poboru energii po upływie 3 minut od ostatniego użycia. Czas bezczynności, po upływie którego włączany jest tryb niskiego poboru energii, może zostać przedłużony.

➔ [Tr. ogr.pob.prądu \(strona 2-30\)](#)

Tryb uśpienia

Urządzenie automatycznie przechodzi w tryb uśpienia po upływie 20 minut (modele na rynek europejski) lub 45 minut z wyjątkiem modeli na rynek europejski od ostatniego użycia. Czas bezczynności, po upływie którego włączany jest tryb uśpienia, może zostać przedłużony.

➔ [Tryb uśpienia \(strona 2-30\)](#)

Automatyczne wyłączenie zasilania (modele na rynek europejski)

Urządzenie wyłącza się automatycznie po upływie określonego czasu od ostatniego użycia, gdy nie jest ono podłączone do żadnego komputera.

Funkcja automatycznego drukowania dwustronnego

Urządzenie jest standardowo wyposażone w funkcję drukowania dwustronnego. Na przykład drukując dwa jednostronne oryginały na dwóch stronach jednego arkusza papieru, można zmniejszyć ilość zużytego papieru.

➔ [Dupleks \(strona 6-32\)](#)

Drukowanie w trybie druku dwustronnego zmniejsza zużycie papieru i przyczynia się do zachowania zasobów leśnych. Tryb druku dwustronnego zmniejsza również ilość papieru, jaką trzeba zakupić, a tym samym zmniejsza koszty. Zaleca się, aby urządzenia obsługujące druk dwustronny były domyślnie ustawione w tym trybie.

Oszczędzanie zasobów — papier

Dla celów zachowania i zrównoważonego wykorzystywania zasobów leśnych zaleca się wykorzystywanie papieru makulaturowego lub świeżego, posiadającego certyfikaty inicjatyw na rzecz odpowiedzialnego gospodarowania środowiskiem naturalnym lub uznane oznakowania ekologiczne, które są zgodne z normą EN 12281:2002* lub równoważną normą jakości.

Urządzenie to obsługuje również drukowanie na papierze 64 g/m². Użycie takiego papieru, zawierającego mniej surowców, może prowadzić do dalszego zachowania zasobów leśnych.

* : EN12281:2002 „Papier drukowy i biurowy — wymagania dotyczące papieru do kopiowania z zastosowaniem suchego tonera”

Przedstawiciel działu sprzedaży lub działu serwisu może udzielić informacji dotyczących zalecanych rodzajów papieru.

Korzyści dla środowiska wynikające z „zarządzania energią”

W celu zmniejszenia zużycia energii w czasie bezczynności urządzenie to wyposażono w funkcję zarządzania energią, która automatycznie włącza tryb oszczędzania energii, gdy urządzenie pozostaje w stanie bezczynności przez określony czas.

Mimo że powrót urządzenia do trybu GOTOWY w trybie oszczędzania energii zajmuje nieco czasu, można w ten sposób uzyskać znaczne zmniejszenie zużycia energii. Zaleca się, aby urządzenie było używane przy czasie aktywacji trybu oszczędzania energii ustawionym na wartość domyślną.

Program Energy Star (ENERGY STAR®)



Jako firma uczestnicząca w międzynarodowym programie Energy Star, zdecydowaliśmy, że urządzenie będzie zgodne ze standardami ustanowionymi w ramach międzynarodowego programu Energy Star.

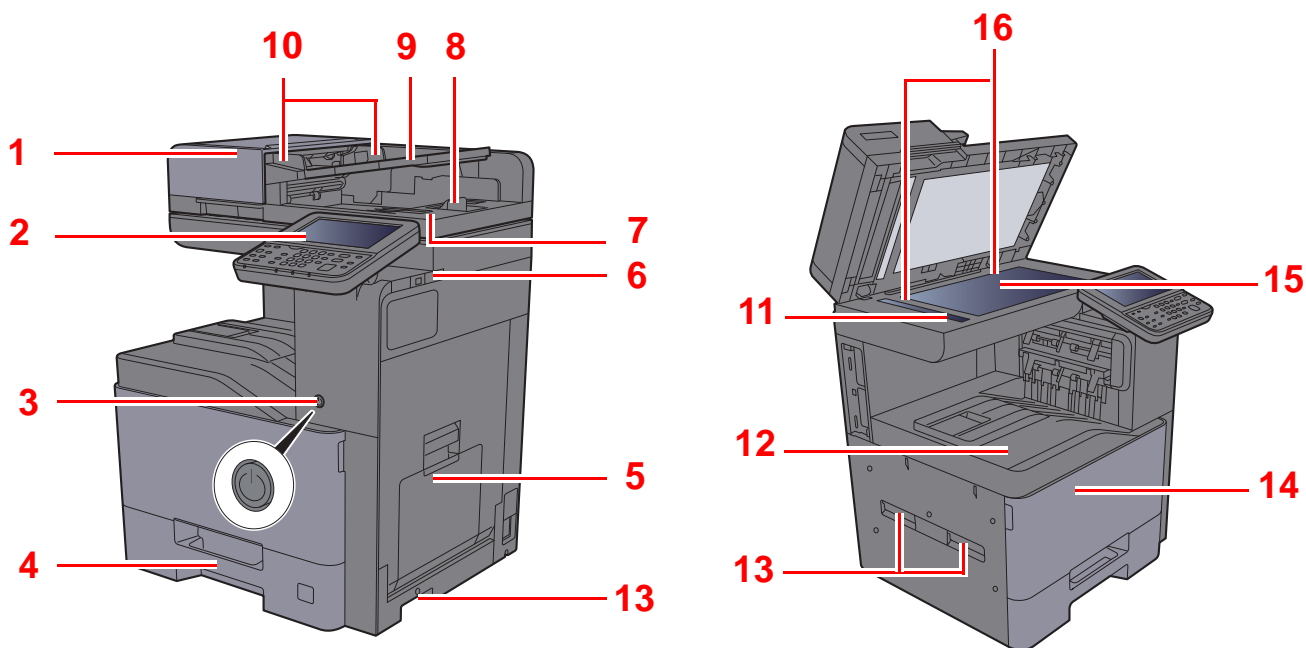
ENERGY STAR® jest dobrowolnym programem dotyczącym wydajności energetycznej, mającym na celu rozwój i promowanie stosowania produktów o wysokiej wydajności energetycznej, tak aby zapobiegać globalnemu ociepleniu. Kupując produkty posiadające kwalifikację ENERGY STAR®, klienci mogą pomóc zmniejszyć emisję gazów cieplarnianych podczas użytkowania produktów oraz obniżyć koszty związane z energią.

2 Instalacja i konfiguracja urządzenia

W tym przedstawiono informacje dla administratorów tego urządzenia, takie jak nazwy części urządzenia, podłączanie kabli i instalację oprogramowania.

Nazwy części (elementy zewnętrzne urządzenia)	2-2	Automatyczne uśpienie	2-31
Nazwy części (elementy zewnętrzne urządzenia)	2-2	Zasady trybu uśpienia (modele przeznaczone na rynek europejski) ..	2-31
Nazwy części (złącza/wnętrze)	2-4	Poziom uśpienia (Oszczędzanie energii) (z wyjątkiem modeli na rynek europejski)	2-31
Nazwy części (urządzenie z dołączonym wyposażeniem opcjonalnym)	2-5	Poziom wzn. oszcz. energii	2-31
Podłączanie urządzenia oraz innych urządzeń	2-6	Ustawienia czasomierza tygodniowego	2-31
Podłączanie kabli	2-7	Kreator szybkiej konfiguracji	2-32
Podłączanie kabla sieciowego	2-7	Instalacja oprogramowania	2-34
Podłączanie kabla USB	2-8	Oprogramowanie na dysku DVD (Windows)	2-34
Podłączanie przewodu zasilania	2-8	Instalowanie oprogramowania w systemie Windows	2-35
Włączanie/wyłączanie	2-9	Deinstalacja oprogramowania	2-41
Włączanie	2-9	Instalowanie oprogramowania na komputerze MAC	2-42
Wyłączanie	2-9	Konfigurowanie sterownika TWAIN ..	2-44
Korzystanie z panelu operacyjnego	2-11	Konfiguracja sterownika WIA	2-46
Klawisze na panelu operacyjnym	2-11	Sprawdzanie licznika	2-47
Regulacja kąta panelu operacyjnego	2-12	Command Center RX	2-48
Panel dotykowy	2-13	Uzyskiwanie dostępu do Command Center RX	2-49
Ekran Start	2-13	Zmiana ustawień zabezpieczeń	2-50
Ekran Informacje o urządzeniu	2-17	Zmiana informacji o urządzeniu	2-52
Wyświetlanie ekranu ustawień	2-17		
Klawisz funkcji	2-18		
Korzystanie z ekranu	2-18		
Sposób wyświetlania niedostępnych klawiszy	2-19		
Podgląd oryginałów	2-20		
Klawisz Enter i klawisz Quick No. Search	2-22		
Ekran pomocy	2-23		
Funkcje ułatwień dostępu (powiększanie widoku)	2-24		
Logowanie/wylogowanie	2-25		
Logowanie	2-25		
Wylogowanie	2-26		
Ustawienie domyślne urządzenia	2-27		
Ustawianie daty i godziny	2-27		
Konfiguracja sieci (połączenie kablowe LAN)	2-28		
Funkcja oszczędzania energii	2-30		
Tr. ogr.pob.prądu	2-30		
Tryb uśpienia	2-30		

Nazwy części (elementy zewnętrzne urządzenia)



1 Procesor dokumentów

2 Panel operacyjny

3 Wyłącznik zasilania

4 Kasetę 1

5 Taca uniwersalna

6 Gniazdo pamięci USB

7 Płyta wydawania oryginałów

8 Blokada oryginałów

9 Płyta oryginałów

10 Prowadnica szerokości oryginałów

11 Wąska szyba skanera

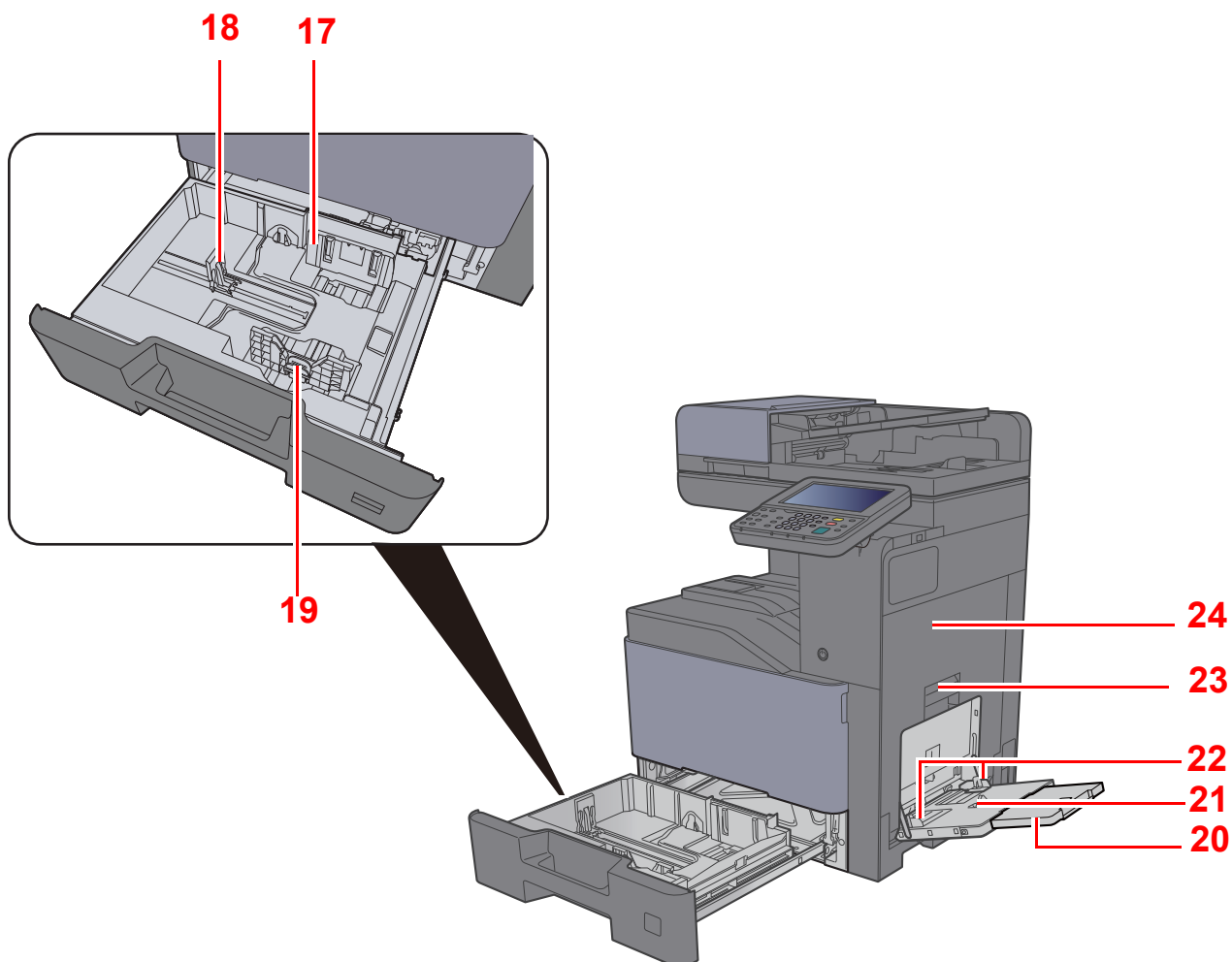
12 Taca wewnętrzna

13 Uchwyty

14 Pokrywa przednia

15 Płyta dociskowa

16 Płyty wskaźnika rozmiaru oryginału



17 Prowadnica szerokości papieru

18 Prowadnica długości papieru

19 Regulowane prowadnice szerokości papieru

20 Podpórka tacy uniwersalnej

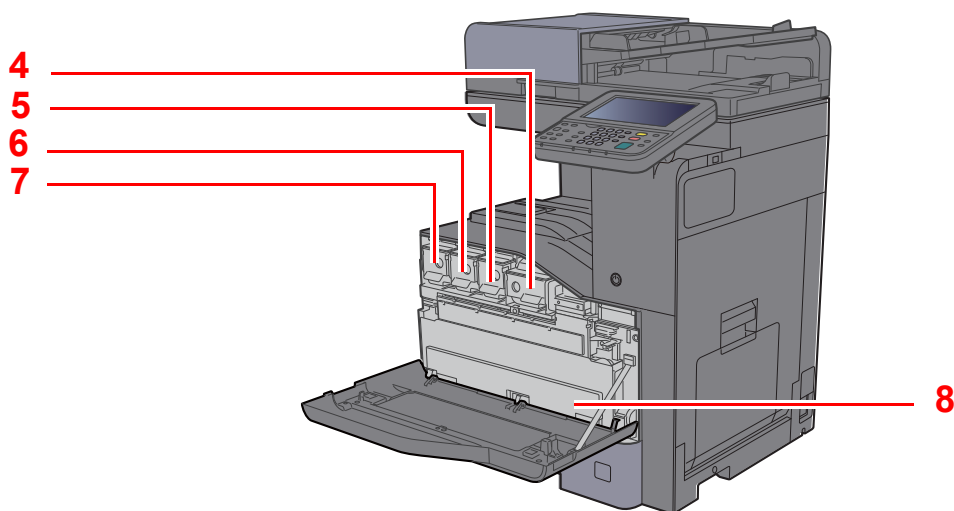
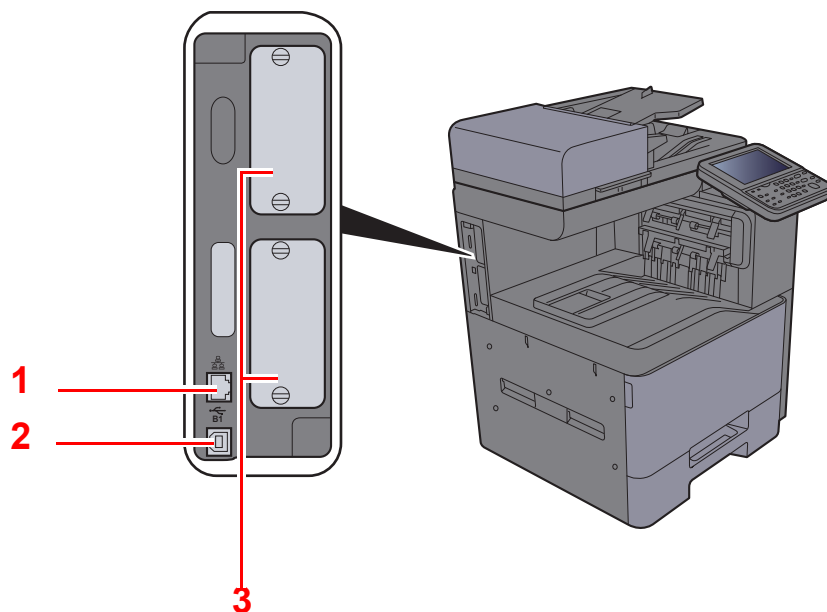
21 Taca uniwersalna

22 Prowadnica szerokości papieru

23 Dźwignia prawej pokrywy 1

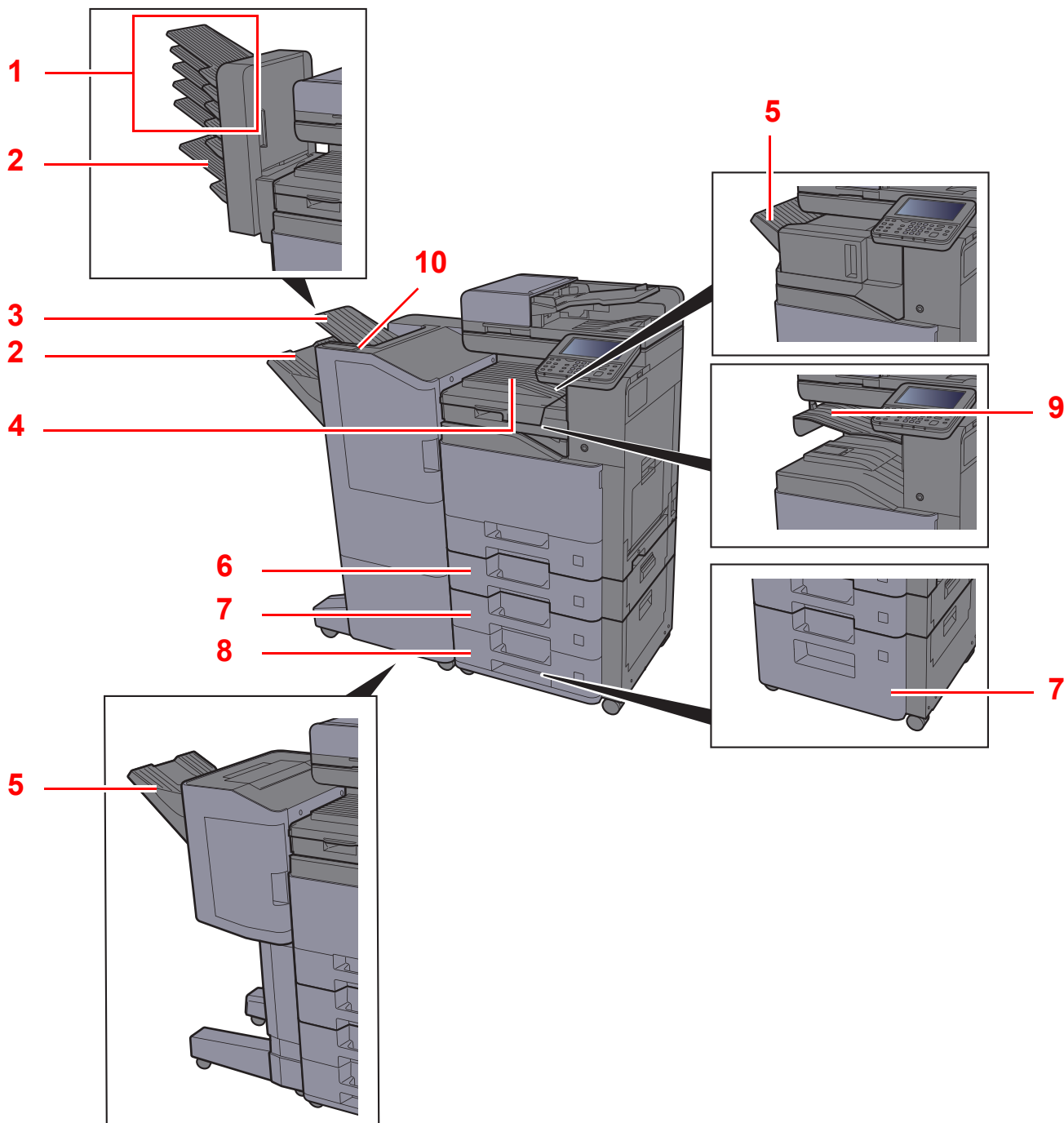
24 Prawa pokrywa 1

Nazwy części (złącza/wnętrze)



- | | |
|--|--------------------------------|
| 1 Złącze interfejsu sieciowego | 5 Pojemnik z tonerem (Magenta) |
| 2 Złącze interfejsu USB (Opcja dla Europy) | 6 Pojemnik z tonerem (Cyan) |
| 3 Gniazdo interfejsu urządzeń opcjonalnych | 7 Pojemnik z tonerem (Żółty) |
| 4 Pojemnik z tonerem (Czarny) | 8 Pojemnik na zużyty toner |

Nazwy części (urządzenie z dołączonym wyposażeniem opcjonalnym)



1 Taca 1 do 5 (taca 1 jest tacą górną)

2 Taca A

3 Taca B

4 Taca wewnętrzna

5 Taca finiszera

➔ [Urządzenia opcjonalne \(strona 8-2\)](#)

6 Kasetą 2

7 Kasetą 3

8 Kasetą 4

9 Taca separatora zadań

10 Panel wskaźników finiszera

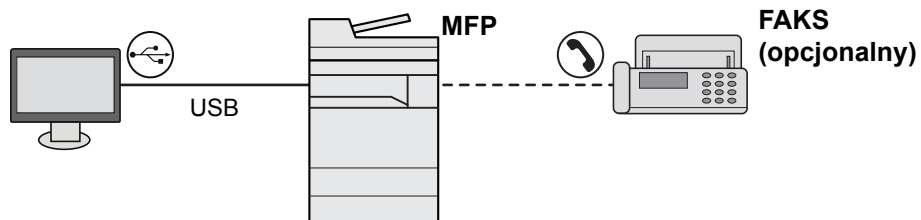
➔ Patrz *Podręcznik obsługi* (w języku angielskim).

Podłączanie urządzenia oraz innych urządzeń

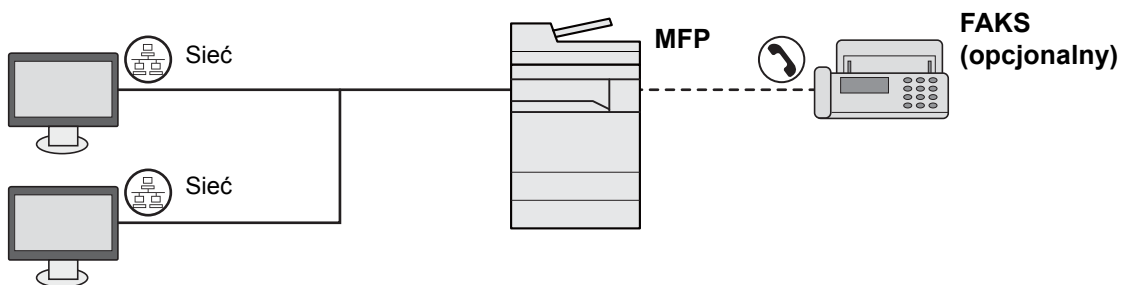
Należy przygotować przewody dostosowane do środowiska pracy urządzenia oraz jego przeznaczenia.

Podłączanie urządzenia do komputera za pomocą kabla USB

Złącze interfejsu USB jest opcją dodatkową dla modeli europejskich.



Podłączanie urządzenia do komputera przez sieć



NOTATKA

Jeżeli urządzenie jest wyposażone w opcjonalny zestaw interfejsu sieci bezprzewodowej, nie ma potrzeby podłączania kabla sieciowego. Aby skorzystać z bezprzewodowej sieci LAN, należy zmienić ustawienia domyślne urządzenia za pomocą menu systemowego.

➔ Patrz *Podręcznik obsługi (w języku angielskim)*.

Kable do wykorzystania

Warunki połączenia	Funkcja	Wymagane kable
Podłącz kabel sieciowy do urządzenia.	Drukarka/Skaner/Faks sieciowy ^{*1}	Kabel sieci LAN (10BASE-T, 100BASE-TX, 1000BASE-T)
Podłącz kabel USB do urządzenia.	Drukarka/Skaner (TWAIN/WIA)	Kabel zgodny ze standardem USB 2.0 (zgodny z USB dużej szybkości, maks. 5,0 m)

*1 Wyłącznie w urządzeniach z zainstalowaną funkcją faksu.

Podłączanie kabli

Podłączanie kabla sieciowego

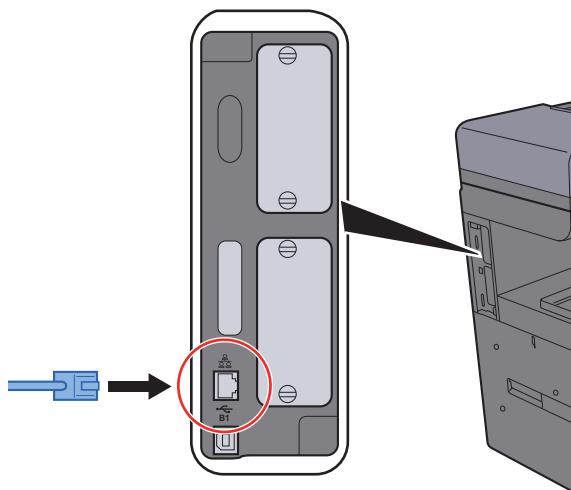
✓ **WAŻNE**

Jeżeli zasilanie jest włączone, należy wyłączyć wyłącznik zasilania.

➔ [Wyłączanie \(strona 2-9\)](#)

1 Podłącz kabel do urządzenia.

- 1 Podłącz kabel sieciowy do złącza interfejsu sieciowego urządzenia.



- 2 Podłącz drugi koniec kabla do koncentratora (huba).

2 Włącz urządzenie i skonfiguruj sieć.

- ➔ [Konfiguracja sieci \(połączenie kablowe LAN\) \(strona 2-28\)](#)

Podłączanie kabla USB

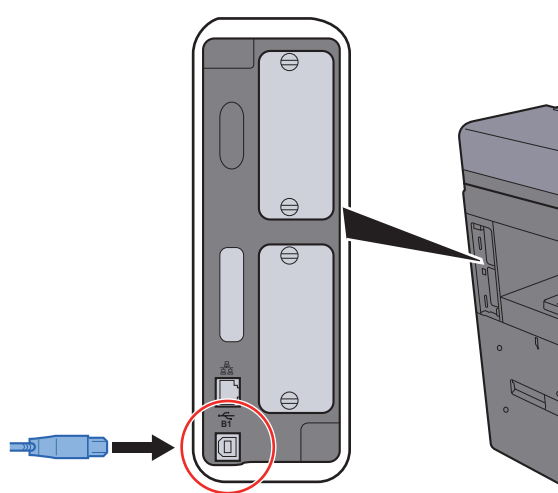
✓ **WAŻNE**

Jeżeli zasilanie jest włączone, należy wyłączyć wyłącznik zasilania.

➔ [Wyłączanie \(strona 2-9\)](#)

1 Podłącz kabel do urządzenia.

- 1 Podłącz kabel USB do złącza interfejsu USB znajdującego się po lewej stronie obudowy urządzenia.
Złącze interfejsu USB jest opcją dodatkową dla modeli europejskich.



- 2 Drugi koniec kabla podłącz do komputera PC.

2 Włącz zasilanie urządzenia.

Podłączanie przewodu zasilania

1 Podłącz kabel do urządzenia.

Podłącz jeden koniec kabla zasilania do urządzenia, a drugi do źródła zasilania.

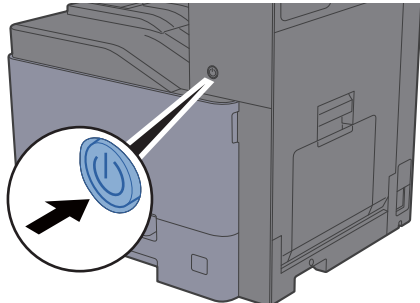
✓ **WAŻNE**

Należy używać wyłącznie przewodu zasilania dostarczonego wraz z urządzeniem.

Włączanie/wyłączanie

Włączanie

1 Włącz wyłącznik zasilania.



✓ WAŻNE

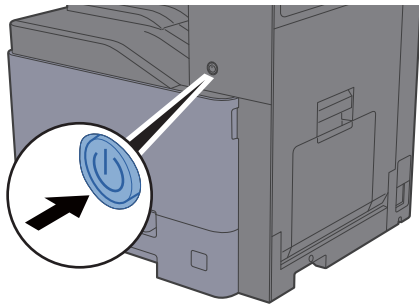
Po wyłączeniu wyłącznika zasilania nie należy natychmiast ponownie włączać zasilania. Przed włączeniem wyłącznika należy odczekać co najmniej 5 sekund.

Wyłączanie

✓ WAŻNE

Gdy wskaźnik [Processing] lub [Memory] świeci, urządzenie działa. Wyłączenie wyłącznika zasilania podczas pracy urządzenia może spowodować jego uszkodzenie.

1 Wyłącz wyłącznik zasilania.



2 Wybierz [Tak] na ekranie potwierdzenia.

Wyłączenie zasilania może zająć kilka minut.

W przypadku nieużywania urządzenia przez dłuższy czas...



PRZESTROGA

Jeżeli urządzenie ma zostać pozostawione na dłuższy czas beczynnie (np. na noc), należy wyłączyć je za pomocą wyłącznika zasilania. Jeżeli urządzenie ma być nieużywane przez dłuższy okres (np. podczas wakacji), należy wyjąć wtyczkę z gniazda w celu zapewnienia bezpieczeństwa.



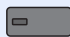






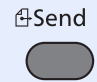







WAŻNE

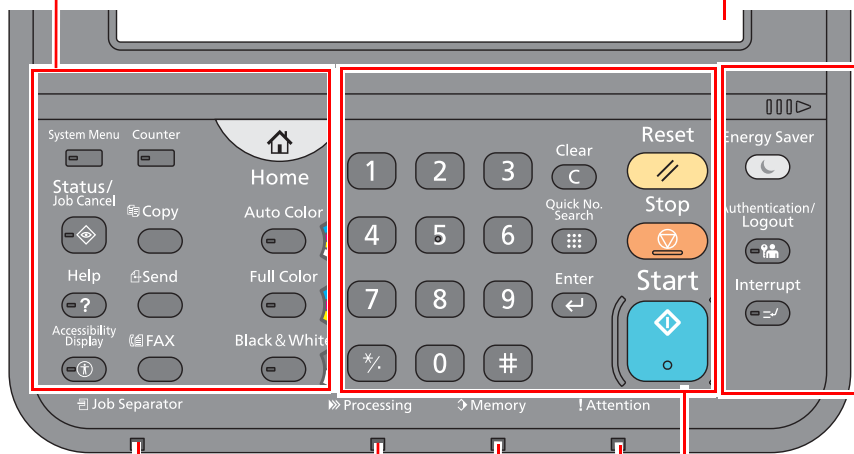
W przypadku korzystania z produktu wyposażonego w funkcję faksu należy pamiętać, że wyłączenie za pomocą wyłącznika zasilania powoduje brak możliwości wysyłania i odbierania faksów. Wyjmij papier z kaset i zamknij go szczelnie w opakowaniu w celu ochrony przed wilgocią.

Korzystanie z panelu operacyjnego

Klawisze na panelu operacyjnym

	Wyświetla ekran Start.				Przełącza urządzenie w stan uśpienia. Włącza urządzenie ze stanu uśpienia.
	Wyświetla ekran Menu systemu.		Wyświetla ekran Licznik.		Przełącza użytkownika (z uwierzytelnianiem) i kończy operację bieżącego użytkownika (z wylogowaniem).
	Wyświetla ekran Stan/Anulowanie zadania.		Wyświetla ekran Kopiuj.		Wyświetla ekran Przerwij kopiowanie.
	Wyświetla wskazówki pomocy.		Wyświetla ekran wysłania. Można zmienić go na ekran Książka adresowa.		
	Przełącza wyświetlacz panelu dotykowego na ekranie Kopiuj i Wyślij na widok powiększony.		Wyświetla ekran FAKS.		
  	Wybierz tryb koloru. Auto Color: Urządzenie automatycznie rozpoznaje, czy dokumenty zostały wydrukowane w kolorze czy w czerni i bieli, a następnie skanuje je w odpowiednim trybie. Full Color: Skanuje wszystkie dokumenty w trybie pełnokolorowym. Black & White: Skanuje wszystkie dokumenty w trybie monochromatycznym.				

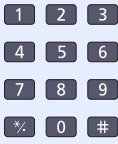




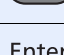
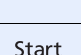
Panel dotykowy. Wyświetla przyciski do konfigurowania ustawień urządzenia.



Świeci, gdy w tacy separatora zadań znajduje się papier.

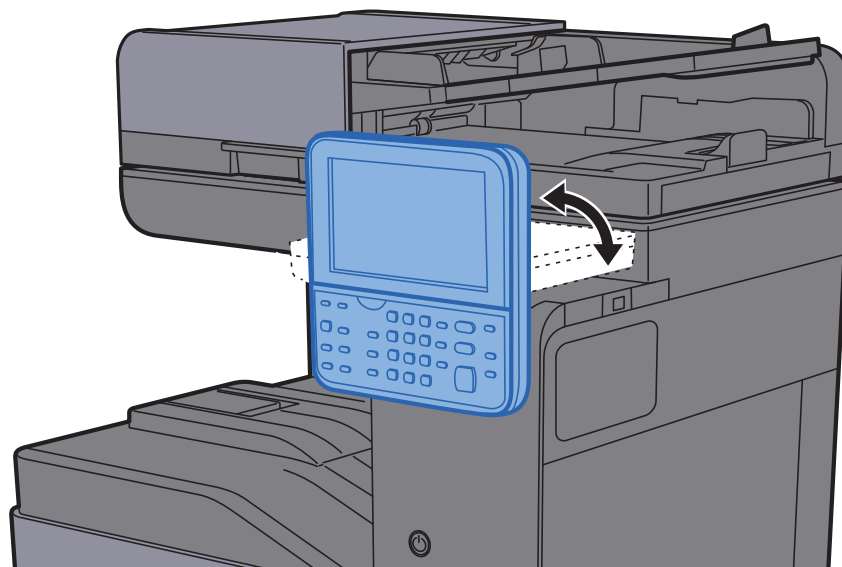
Miga w trakcie drukowania lub wysłania/odbierania.

Świeci lub miga, gdy wystąpi błąd i zadanie jest zatrzymane.
Miga, gdy urządzenie korzysta z twardego dysku, pamięci faksu albo pamięci USB (element ogólnego przeznaczenia).

	Klawisze numeryczne Służą do wprowadzania liczb i symboli.		Usuwa wprowadzone liczby i znaki.		Przywraca ustawienia do wartości domyślnych.
			Określa zarejestrowane informacje, takie jak numery adresów, identyfikatory użytkowników i numery programów.		Anuluje lub wstrzymuje bieżące zadania.
			Kończy wprowadzanie za pomocą klawiszy numerycznych i wyłącza ekran podczas ustawiania funkcji. Działa w połączeniu z wyświetlaniem na ekranie przyciskiem [OK].		Rozpoczyna operacje kopiowania i skanowania oraz wykonywanie operacji ustawień.

Regulacja kąta panelu operacyjnego

Istnieje możliwość regulacji kąta nachylenia panelu operacyjnego.



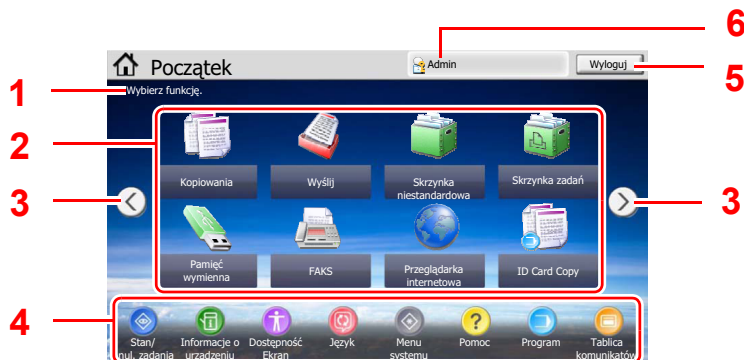
Panel dotykowy

Ekran Start

Ten ekran można wyświetlić, naciskając klawisz [Home] na panelu operacyjnym. Dotknięcie żądanej ikony spowoduje wyświetlenie odpowiedniego ekranu.

Możliwe jest dostosowanie ikon wyświetlanych na ekranie Start, a także tła tego ekranu.

➔ [Edycja ekranu Start \(strona 2-14\)](#)



* Rzeczywisty ekran może różnić się wyglądem od przedstawionego w zależności od konfiguracji i ustawień opcji.

Nr	Pozycja	Opis
1	Komunikat	Wyświetla komunikat zależnie od stanu urządzenia.
2	Pulpit	Wyświetli funkcje. Ikony, które nie są wyświetlane na pierwszej stronie, można wyświetlić, zmieniając stronę pulpitu.
3	Przyciski przełączania strony pulpitu	<p>Użyj tych przycisków do przełączania stron pulpitu.</p> <p>NOTATKA Można również przełączać strony, dotykając ekranu i przeciągając palec na bok (przesuwanie).</p>
4	Pasek zadań	Wyświetla ikony zadań.
5	[Wyloguj]	Wylogowuje bieżącego użytkownika. Ten element jest wyświetlany, gdy włączone jest zarządzanie logowaniem użytkowników.
6	Nazwa logowania	Wyświetla nazwę zalogowanego użytkownika. Ten element jest wyświetlany, gdy włączone jest zarządzanie logowaniem użytkowników. Wybór „Nazwy logowania” spowoduje wyświetlenie informacji o aktualnie zalogowanym użytkowniku.

Edycja ekranu Start

Można zmienić tło ekranu Start oraz zestaw wyświetlanych na nim ikon.

1 Wyświetl ekran.

- 1 Klawisz [System Menu] > [Home]

NOTATKA

Po wyświetleniu ekranu uwierzytelniania użytkownika należy wprowadzić nazwę logowania i hasło logowania, a następnie wybrać **[Logowanie]**. Aby było to możliwe, należy się zalogować z uprawnieniami administratora. Domyślnie nazwa logowania i hasło logowania są ustawione na wartości przedstawione w poniższej tabeli.

Nazwa modelu	Nazwa logowania	Hasło logowania
TASKalfa 356ci	3500	3500
TASKalfa 406ci	4000	4000

2 Skonfiguruj ustawienia.









Dostępne ustawienia przedstawiono w poniższej tabeli.

Pozycja	Opis
Dostosuj pulpit	Określ ikony funkcji, które mają być wyświetlane na pulpicie urządzenia.* ¹ Wybierz [Dodaj] , aby wyświetlić ekran, na którym można wybrać funkcje do wyświetlania. Wybierz funkcje do wyświetlenia i naciśnij przycisk [OK] . Wybierz ikonę i naciśnij przycisk [Przed] lub [Po] , aby zmienić pozycję ikony na pulpicie. Aby usunąć ikonę z pulpitu, wybierz żądaną ikonę i wybierz [Usuń] .
Dostosuj pasek zadań	Określ ikony zadań, które mają być wyświetlane na pasku zadań.* ²
Tapeta	Skonfiguruj tapetę wyświetlaną na ekranie Start. Wartość: Obrazy od 1 do 8

*1 Na pulpicie można wyświetlić maksymalnie 58 ikon funkcji, w tym zainstalowanych aplikacji i funkcji, które są dostępne po zainstalowaniu wyposażenia opcjonalnego.

*2 Można wyświetlić 8 ikon zadań.

Funkcje do wyświetlania na pulpicie

Funkcja	Ikona	Opis	Strona
Kopiuj ^{*1}		Wyświetla ekran Kopiuj.	strona 5-14
Wyślij ^{*1}		Wyświetla ekran Wyślij.	strona 5-18
FAKS ^{*2}		Wyświetla ekran FAKS.	Patrz FAX System 10 Operation Guide .
Skrzynka niestandardowa ^{*3}		Wyświetla ekran Skrzynka niestandardowa.	-
Skrzynka zadań ^{*1}		Wyświetla ekran Skrzynka zadań.	-
Pamięć wymienna ^{*1}		Wyświetla ekran Pamięć wymienna.	-
Skrzynka FAKSÓW ^{*2}		Wyświetla ekran Skrzynka faksów.	Patrz FAX System 10 Operation Guide .
Przeglądarka internetowa		Wyświetla ekran Przeglądarka internetowa.	-
Wyślij do mnie (e-mail) ^{*4}		Wyświetla ekran Wyślij. Miejsce docelowe jest ustawiane na adres e-mail aktualnie zalogowanego użytkownika.	strona 5-25
Wyślij do mnie ze skrzynki (e-mail)		Wyświetla ekran Skrzynka niestandardowa. Miejsce docelowe jest ustawiane na adres e-mail aktualnie zalogowanego użytkownika.	-
Program		Wywołuje zarejestrowany program. Ikona jest zmieniana zależnie od funkcji programu.	strona 5-9
Nazwa aplikacji ^{*5}		Wyświetla wybrane aplikacje.	-

*1 Ikony wybrane fabrycznie.










*2 Wyświetlane tylko w urządzeniach z zainstalowaną funkcją faksu.

*3 Wyświetlana, gdy zainstalowano opcjonalny dysk twardy.

*4 Wyświetlane, jeżeli włączone jest zarządzanie logowaniem użytkowników.

*5 Zostanie wyświetlona ikona aplikacji.

Funkcje do wyświetlania na pasku zadań

Funkcja	Ikona	Opis	Strona
Stan/Anulowanie zadania		Wyświetla ekran Stan. W przypadku wyświetlenia błędu zostanie wyświetlona ikona ze znakiem „!”. Po skasowaniu błędu ponownie zostanie wyświetlony normalny ekran.	-
Informacje o urządzeniu		Wyświetla ekran Informacje o urządzeniu. Sprawdź informacje o urządzeniu i sieci. Można również sprawdzić informacje o zainstalowanych urządzeniach opcjonalnych.	strona 2-17
Dostępność/Standard		Powiększa tekst i ikony wyświetlane na ekranie. Naciśnięcie ikony Dostępność powoduje przełączenie ikony na Standardowy. Naciśnij ikonę Standardowy, aby powrócić do poprzedniego widoku.	strona 2-24
Język		Wyświetla ustawienie Język z Menu systemu.	-
Menu systemu		Wyświetla ekran Menu systemu.	-
Pomoc		Wyświetla ekran Pomoc.	strona 2-23
Program		Wyświetla ekran Listy programów.	-
Tablica komunikatów		Wyświetla ekran Tablica komunikatów.  NOTATKA Aby korzystać z tej funkcji, w menu systemowym zmień ustawienie „Tablica komunikatów” na wartość [Wł.].	-

Ekran Informacje o urządzeniu

Wyświetla informacje o urządzeniu. Pozwala sprawdzić informacje o systemie i sieci oraz o zainstalowanych urządzeniach opcjonalnych.

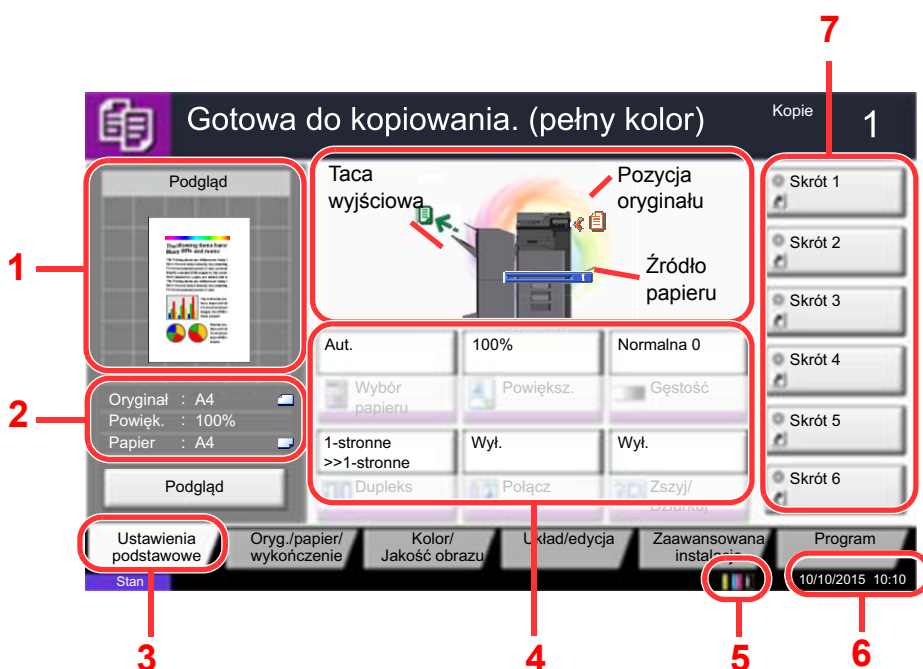
- 1 Klawisz [Home] > [Informacje o urządzeniu]
- 2 Sprawdź informacje o urządzeniu.

Karta	Opis
Identyfikacja/Sieć	Pozwala sprawdzić informacje identyfikujące, takie jak nazwa modelu, numer seryjny, nazwa i lokalizacja hosta oraz adres IP.
FAKS*1	Można sprawdzić lokalny numer faksu, nazwę faksu lokalnego, lokalny identyfikator faksu i inne dane faksu.
Wer. oprogr./Funkcja	Pozwala sprawdzić wersję oprogramowania i jego wydajność.
Opcje	Pozwala sprawdzić informacje o zainstalowanych urządzeniach opcjonalnych.

*1 Wyświetlane tylko w urządzeniach z zainstalowaną funkcją faksu.

Wyświetlanie ekranu ustawień

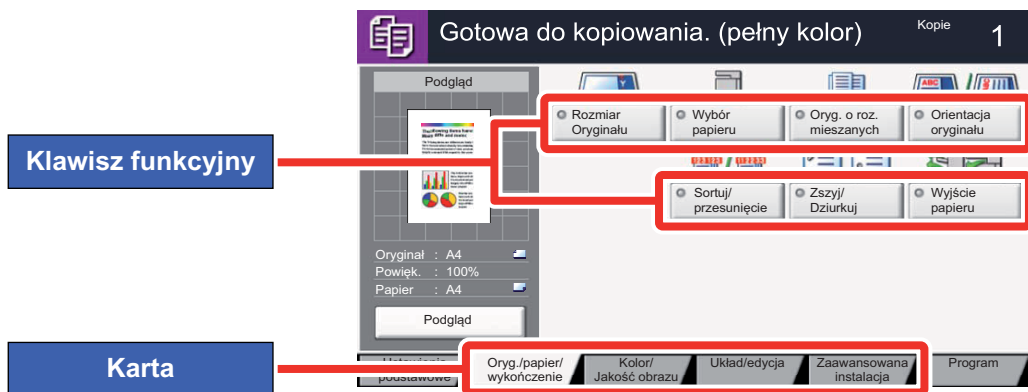
W poniższej procedurze użyto ekranu Kopiuj.



- 1 Wyświetla obraz wysuwanego papieru.
- 2 Oryginał: Wyświetla rozmiar oryginału po ułożeniu oryginału.
Powiększenie: Wyświetla powiększenie drukowanego dokumentu.
Papier: Wyświetla rozmiar wysuwanego papieru.
- 3 Wyświetla ekran Ustawienia podstawowe.
- 4 Ustawianie funkcji kopiowania.
- 5 Pozostała ilość toneru.
- 6 Wyświetla datę i godzinę.
- 7 Wyświetla zarejestrowane skróty.

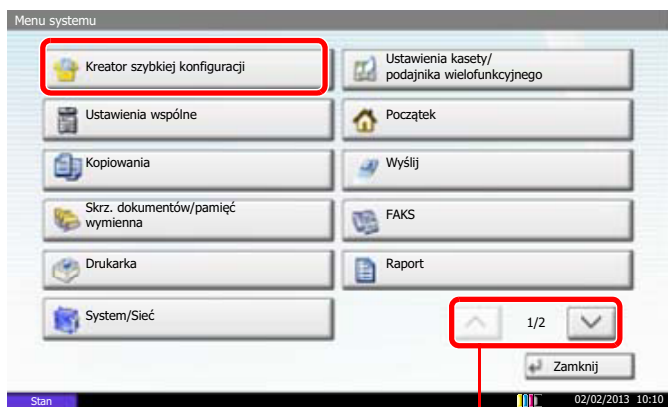
Klawisz funkcji

Aby skonfigurować ustawienia funkcji, przejdź do karty i naciśnij przycisk funkcji.



Korzystanie z ekranu

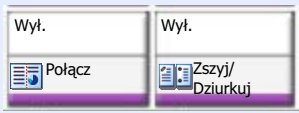


Dotykane przyciski na panelu dotykowym są oznaczone czerwonym konturem.



Naciśnij przyciski [^] lub [v], aby przewijać stronę w górę lub w dół.

Sposób wyświetlania niedostępnych klawiszy

Klawisze funkcji, których nie można użyć z powodu ograniczeń dotyczących łączenia funkcji lub braku wyposażenia opcjonalnego, są niedostępne.

Normalne	Na szaro	Ukryte
	 <p>W następujących sytuacjach klawisz jest wyświetlany na szaro i nie można go wybrać.</p> <ul style="list-style-type: none"> • Użycie tej funkcji z inną wybraną już funkcją nie jest możliwe. • Użycie zablokowane przez funkcję kontroli użytkowników. • Wybrano [Podgląd]. 	 <p>Użycie nie jest możliwe z powodu braku odpowiedniego wyposażenia opcjonalnego.</p> <p>Przykład: Gdy nie zainstalowano finiszera na 1000 arkuszy, przycisk [Zszyj/Dziurkuj] nie jest wyświetlany.</p>



NOTATKA

Jeżeli żądany przycisk jest wyświetlany na szaro, może to oznaczać, że nadal obowiązują ustawienia poprzedniego użytkownika. W takim przypadku należy nacisnąć klawisz **[Reset]** i spróbować ponownie.

Jeżeli mimo naciśnięcia klawisza **[Reset]**, przycisk jest nadal wyświetlany na szaro, użycie danej funkcji może być blokowane przez kontrolę użytkownika. Należy skontaktować się z administratorem urządzenia.

Podgląd oryginałów

Można wyświetlić obraz podglądu skanowanego dokumentu na panelu.

NOTATKA

Aby uzyskać informacje na temat wyświetlania podglądu obrazu zapisanego w skrzynce niestandardowej, patrz:

➔ *Podręcznik obsługi (w języku angielskim).*

Procedura opisana tutaj dotyczy kopiowania jednostronnych oryginałów.

1 Wyświetl ekran.

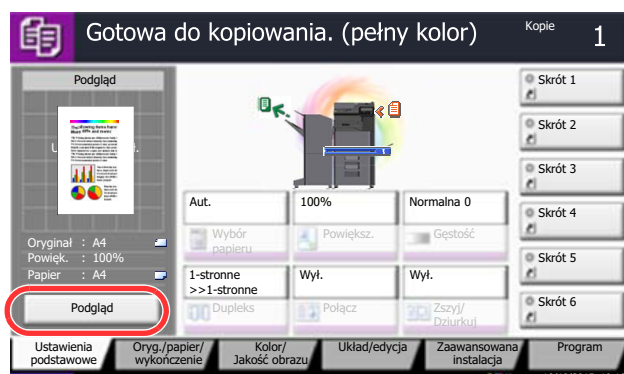
Klawisz [Home] > [Copy] lub [Send]

2 Umieść oryginały.

3 Wyświetl obraz podglądu.

1 Wybierz [Podgląd].

Urządzenie zaczyna skanować oryginał. Po ukończeniu skanowania na panelu zostanie wyświetlony obraz podglądu.



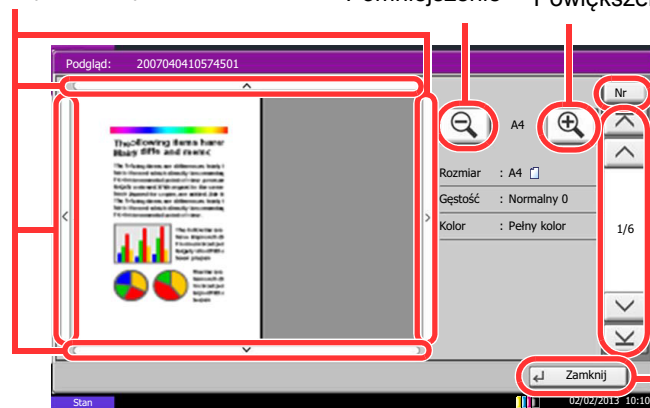
2 Wybierz [**Szczegó**l].

Można szczegółowo obejrzeć gotowy obraz.



W powiększonym widoku można przesuwac wyświetlany zakres.

Pomniejszenie Powiękzenie



W przypadku dokumentów wielostronicowych można zmieniać stronę na wprowadzoną.
W przypadku dokumentów wielostronicowych można użyć tych przycisków do zmiany stron.
Zamknięcie ekranu Podgląd.



NOTATKA

Aby zmienić jakość lub układ, należy nacisnąć przycisk [**Anuluj**] albo klawisz [**Stop**]. Należy zmienić ustawienia i ponownie nacisnąć przycisk [**Podgląd**], aby zobaczyć podgląd obrazu z nowymi ustawieniami.

Nawet w przypadku skanowania wielostronicowych oryginałów można wyświetlić podgląd tylko pierwszej strony.

3 Jeżeli obraz podglądu spełnia oczekiwania, naciśnij klawisz [**Start**].

Kopiowanie zostanie rozpoczęte.

Korzystanie z ekranu Podgląd

Po wyświetleniu ekranu Podgląd można wykonać następujące czynności, korzystając z panelu dotykowego.

Funkcja	Opis
Przeciągnięcie	Przeciągnij palcem po panelu dotykowym, aby przesunąć widok wyświetlany na ekranie Podgląd.
Ściśnięcie Rozsunięcie	Dotykając panelu dotykowego dwoma palcami, ściśnij je lub rozsuń, odpowiednio zwiększając lub zmniejszając odległość między nimi, aby powiększyć i pomniejszyć widok.

Klawisz Enter i klawisz Quick No. Search

W tym rozdziale przedstawiono korzystanie z umieszczonych na panelu operacyjnym klawiszy [Enter] i [Quick No. Search].

Korzystanie z klawisza [Enter] (↵)

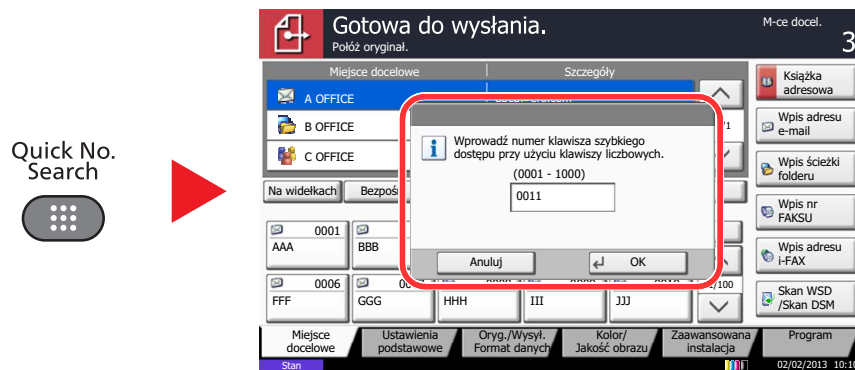
Klawisz [Enter] ma tę samą funkcję, co przycisk z oznaczeniem Enter (↵), np. przycisk [OK ↵] i [Zamknij ↵].

Korzystanie z klawisza [Quick No. Search] (⋮)

Klawisz [Quick No. Search] działa tak samo jak przycisk [Nr] wyświetlany na panelu dotykowym. Klawisz Quick No. Search służy do prostego wprowadzania wartości liczbowych bezpośrednio za pomocą klawiszy numerycznych. Przykładowo, można ustawić szybkie wybieranie dla danego miejsca docelowego albo przywołać program, podając numer programu.

Aby uzyskać więcej informacji na temat szybkiego wybierania, patrz:

➔ [Określanie miejsca docelowego \(strona 5-27\)](#)



Ekran pomocy

W przypadku trudności z obsługą urządzenia można uzyskać pomoc, korzystając z panelu dotykowego.

Aby wyświetlić ekran pomocy dla danej funkcji, należy nacisnąć na panelu operacyjnym ekranu ustawień tej funkcji klawisz **[Help]**. Zostanie wyświetlony ekran pomocy z informacjami o funkcjach i sposobie ich obsługi.

NOTATKA

Aby wyświetlić listę tematów pomocy, należy nacisnąć na ekranie Start klawisz **[Pomoc]**.

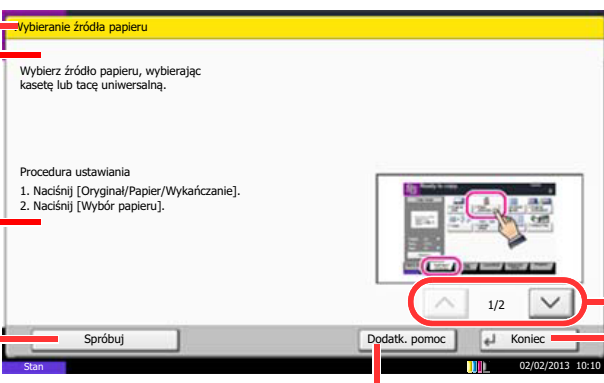
Przykład: Wyświetlanie ekranu pomocy wyboru papieru

1 Wyświetl ekran Wybór papieru.

➔ [Wybór papieru \(strona 6-19\)](#)

2

Help



Tematy pomocy

Wyświetla informacje o funkcjach urządzenia i jego obsłudze.

Wyświetla kartę zawierającą funkcję, o której informacje są aktualnie wyświetlane. (W tym przykładzie widoczny jest ekran wyświetlany po wykonaniu pierwszego kroku Procedury ustawiania).

Przewija w górę i w dół tekst pomocy, który nie mieści się w całości na jednym ekranie.

Zamyka ekran pomocy i wyświetla ponownie poprzedni ekran.

Wyświetla listę tematów pomocy.

Screenshot content: Wybieranie źródła papieru. Wybierz źródło papieru, wybierając kasetę lub tacę uniwersalną. Procedura ustawiania: 1. Naciśnij [Oryginał/Papier/Wykarfczanie]. 2. Naciśnij [Wybór papieru]. Buttons: Spróbuj, Dodatk. pomoc, Koniec. Status bar: Stan, 02/02/2013 10:10.

Aby wyświetlić listę tematów pomocy, należy nacisnąć na ekranie Start **[Pomoc]**.

Funkcje ułatwień dostępu (powiększanie widoku)

Można powiększyć tekst i przyciski wyświetlane na panelu dotykowym. Możliwe jest również wybieranie pozycji i przełączanie na następne ekrany za pomocą klawiszy numerycznych.

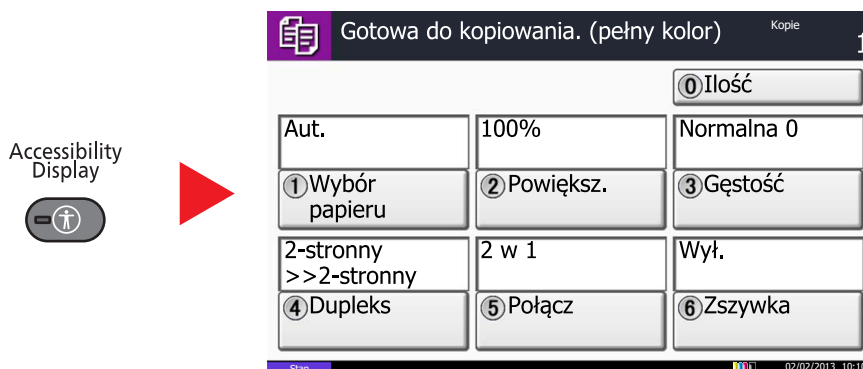
NOTATKA

Tej funkcji można używać na ekranie Start i w przypadku funkcji, które zostały zarejestrowane za pomocą kreatora szybkiej konfiguracji funkcji kopiowania i wysyłania.

Aby skonfigurować funkcje, których nie ma na ekranie Dostępność, należy przywrócić pierwotny widok. W tym celu należy ponownie nacisnąć klawisz **[Accessibility Display]**.

Podczas korzystania z funkcji kopiowania lub skanowania naciśnij klawisz **[Accessibility Display]**.

Na panelu dotykowym zostaną wyświetlone duże przyciski i tekst.



Można też sterować funkcjami za pomocą klawiszy numerycznych odpowiadających numerom w kołach. (Przykład: naciśnij klawisz [2] na klawiaturze numerycznej, aby powiększyć).

Funkcjami można sterować zgodnie z informacjami wyświetlanymi na ekranie.

Logowanie/wylogowanie

Podczas konfiguracji funkcji, do której wymagane są uprawnienia administratora, lub jeżeli włączone jest administrowanie logowaniem użytkowników, należy wprowadzić nazwę logowania i hasło.

NOTATKA

Domyślnie nazwa logowania i hasło logowania są ustawione na wartości przedstawione w poniższej tabeli.

Nazwa modelu	Nazwa logowania	Hasło logowania
TASKalfa 356ci	3500	3500
TASKalfa 406ci	4000	4000

W przypadku zapomnienia nazwy logowania użytkownika i hasła logowania nie będzie można się zalogować. W takim przypadku należy zalogować się na konto z uprawnieniami administratora i zmienić nazwę użytkownika albo hasło.

Logowanie

Normalne logowanie

1 Wprowadź nazwę logowania użytkownika i hasło logowania, aby się zalogować.

- Jeżeli ten ekran zostanie wyświetlony w czasie wykonywania czynności, naciśnij przycisk [Nazwa logowania] i wprowadź nazwę użytkownika.

The screenshot shows a login screen with the title 'Wprowadź nazwę logowania i hasło.' There are two input fields: the first is labeled 'Nazwa logowania' and contains the text 'abcdef'; the second is labeled 'Logowanie Hasło' and contains several asterisks. Both input fields have a 'Kl. liczb.' button to their right. At the bottom of the screen, there are two buttons: 'Anuluj' and 'Logowanie'. Red boxes and numbers 1, 2, and 3 highlight the first input field, the second input field, and the 'Logowanie' button respectively.

➔ [Metoda wprowadzania znaków \(strona 8-4\)](#)

- [Hasło logowania] > wprowadź hasło logowania > [OK]

NOTATKA

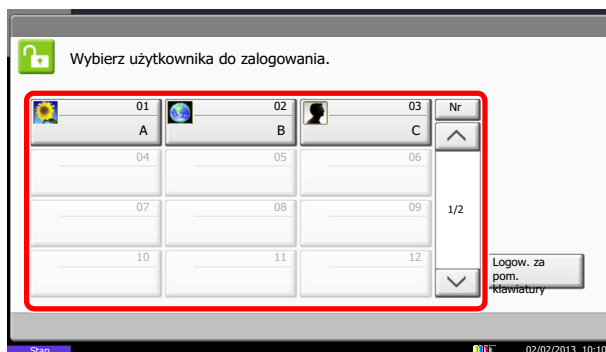
Można nacisnąć przycisk [Kl. liczb.], aby wprowadzić liczbę za pomocą klawiszy numerycznych na panelu operacyjnym.

Jeżeli wybraną metodą uwierzytelniania użytkownika jest [Uwierzytelnianie sieciowe], wyświetlane są miejsca docelowe uwierzytelniania i jako miejsce docelowe uwierzytelniania można wskazać opcję [Lokalny] albo [Sieć].

Aby uwierzytelnić użytkownika za pomocą karty identyfikacyjnej, wybierz [Logow. za pom. karty ID].

2 Wybierz [Logowanie].

Logowanie uproszczone



Jeżeli ten ekran zostanie wyświetlony w czasie wykonywania czynności, wybierz użytkownika i zaloguj się.

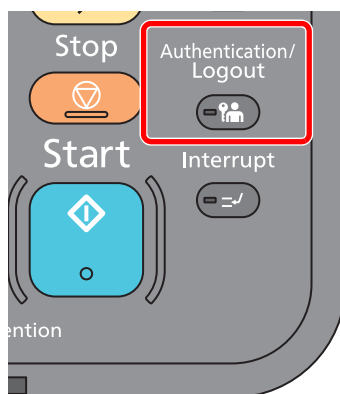


NOTATKA

Jeżeli konieczne będzie wpisanie hasła użytkownika, pojawi się odpowiedni ekran.

➔ Patrz *Podręcznik obsługi (w języku angielskim)*.

Wylogowanie



Aby wylogować się z urządzenia, naciśnij klawisz [**Authentication/Logout**] w celu wyświetlenia ekranu wprowadzania nazwy logowania i hasła logowania.

Użytkownicy są automatycznie wylogowywani w następujących sytuacjach:

- gdy urządzenie wchodzi w tryb uśpienia,
- gdy włączone jest automatyczne resetowanie panelu.

Ustawienie domyślne urządzenia

Przed rozpoczęciem użytkowania urządzenia należy skonfigurować ustawienia, takie jak data i godzina, ustawienia sieciowe i funkcje oszczędzania energii w razie potrzeby.



NOTATKA

Ustawienie domyślne urządzenia można zmieniać w menu systemu.

Informacje na temat ustawień dostępnych do konfiguracji w menu systemowym znaleźć można w:

➔ *Podręcznik obsługi (w języku angielskim).*

Ustawianie daty i godziny

Ustawiając lokalną datę i godzinę, należy postępować zgodnie z poniższymi wskazówkami.

W przypadku wysyłania wiadomości e-mail, ustawiona data i godzina będą umieszczone w nagłówku tej wiadomości. Ustaw datę, godzinę oraz różnicę czasową w stosunku do GMT w zależności od strefy, w której urządzenie jest używane.



NOTATKA

• W celu wprowadzenia zmian po dokonaniu tej wstępnej konfiguracji patrz:

➔ *Podręcznik obsługi (w języku angielskim).*

• Poprawną godzinę można ustawiać okresowo przez synchronizację z sieciowym serwerem czasu.

➔ **Command Center RX User Guide**

1 Wyświetl ekran.

Klawisz [System Menu] > [Data/czasomierz/Oszcz. energii]

2 Skonfiguruj ustawienia.

[Strefa czasowa] > [Data/czas] > [Format daty]

Pozycja	Opis
Strefa czasowa	Pozwala ustawić różnicę czasową względem GMT. Należy wybrać z listy najbliższą lokalizację. Po wybraniu obszaru korzystającego z czasu letniego należy skonfigurować ustawienia czasu letniego.
Data/czas	Pozwala ustawić datę i godzinę w lokalizacji, w której urządzenie jest używane. Jeżeli zostanie użyta funkcja Wyślij jako e-mail, data i godzina ustawione na tym ekranie będą widoczne w nagłówku wiadomości. Wartość: Rok (2000 do 2037), Miesiąc (1 do 12), Dzień (1 do 31), Godzina (00 do 23), Minuta (00 do 59), Sekunda (00 do 59)
Format daty	Pozwala wybrać format wyświetlania lat, miesięcy i dni. Rok wyświetlany jest w zapisie zachodnim. Wartość: MM/DD/YYYY, DD/MM/YYYY, YYYY/MM/DD

Konfiguracja sieci (połączenie kablowe LAN)

Urządzenie jest wyposażone w interfejs sieciowy kompatybilny z protokołami sieciowymi, takimi jak TCP/IP (IPv4), TCP/IP (IPv6), NetBEUI oraz IPSec. Pozwala to na drukowanie za pomocą platform Windows, Macintosh, UNIX i innych.

Ustaw TCP/IP (IPv4) w celu połączenia z siecią Windows.

Aby uzyskać więcej informacji na temat ustawień sieciowych, patrz:

➔ *Podręcznik obsługi (w języku angielskim).*

NOTATKA

Jeżeli włączone jest zarządzanie logowaniem użytkowników, ustawienia można zmienić wyłącznie po zalogowaniu się z uprawnieniami administratora.

Jeżeli zarządzanie logowaniem użytkownika jest wyłączone, zostanie wyświetlony ekran uwierzytelniania użytkownika. Wprowadź nazwę logowania i hasło logowania, a następnie wybierz [**Logowanie**].

Domyślnie nazwa logowania i hasło logowania są ustawione na wartości przedstawione w poniższej tabeli.

Nazwa modelu	Nazwa logowania	Hasło logowania
TASKalfa 356ci	3500	3500
TASKalfa 406ci	4000	4000

Ustawienia TCP/IP

Ustawienia protokołu IPv4

Ustaw TCP/IP (IPv4) w celu połączenia z siecią Windows.

Domyślne ustawienia są następujące.

- TCP/IP: Wł.
- DHCP: Wł.
- Auto-IP: Wł.
- Adres IP: 0.0.0.0
- Maska podsieci: 0.0.0.0
- Brama domyślna: 0.0.0.0

NOTATKA

Należy wcześniej uzyskać adres IP od administratora sieci i mieć go pod ręką podczas konfiguracji tych ustawień. W następujących przypadkach należy ustawić adres IP serwera DNS za pomocą narzędzia Command Center RX.

- Gdy nazwa hosta jest używana przy ustawieniu opcji „DHCP” na wartość „Wył.”.
- Gdy używany jest serwer DNS z adresem IP, który nie jest automatycznie przypisany przez DHCP.

Ustawiając adres IP serwera DNS, patrz:

➔ **Command Center RX User Guide**

1 Wyświetl ekran.

Klawisz [**System Menu**] > [**System/sieć**] > „Sieć” [**Dalej**] > „Ustawienia TCP/IP” [**Dalej**] > „IPv4” > [**Zmień**]

2 Skonfiguruj ustawienia.

W przypadku korzystania z serwera DHCP

[DHCP]: ustaw na wartość [Wł.].

W przypadku korzystania ze statycznego adresu IP

[DHCP]: ustaw na wartość [Wył.].

[Adres IP]: wprowadź adres.

[Maska podsieci]: wprowadź maskę podsieci w postaci segmentów rozdzielanych kropkami (0 do 255).

[Brama domyślna]: wprowadź adres.

W przypadku wybrania ustawienia Auto-IP w polu [Adres IP] wprowadź „0.0.0.0”.



WAŻNE

Po zmianie ustawień należy uruchomić ponownie sieć w menu systemowym albo wyłączyć i ponownie włączyć urządzenie.

➔ Patrz *Podręcznik obsługi (w języku angielskim)*.

Ustawienia sieci bezprzewodowej

Gdy na urządzeniu zainstalowano opcjonalny zestaw interfejsu sieci bezprzewodowej i skonfigurowano ustawienia połączenia, istnieje możliwość drukowania w otoczeniu sieci bezprzewodowej (bezprzewodowej sieci LAN). Poniżej przedstawiono wprowadzenie do ustawień połączenia za pomocą ustawień podstawowych.

Aby połączyć urządzenie z bezprzewodowym punktem dostępu, można użyć jednej z czterech metod udostępnianych w ustawieniach podstawowych. Należy wybrać żądaną metodę.

➔ Patrz *Podręcznik obsługi (w języku angielskim)*.

Dostępna sieć

Wyświetla punkty dostępu, do których można podłączyć urządzenie. Z listy wybierz żądany punkt dostępu.

Przycisk

Jeżeli punkt dostępu obsługuje metodę przycisku, ustawienia bezprzewodowe można skonfigurować, posługując się tą metodą. Ustawienie to realizuje metodę przycisku i połączenie zostaje nawiązane przez naciśnięcie przycisku na punkcie dostępu.



NOTATKA

Za pomocą metody przycisku można zrealizować wyłącznie połączenie WPS.

Metoda kodu PIN (Urządź.)

Nawiązuje połączenie po obu stronach przy użyciu kodu PIN, który został wygenerowany na urządzeniu. Ten sam kod PIN należy wprowadzić wcześniej na punkcie dostępu.

Metoda kodu PIN (Terminal)

Nawiązuje połączenie po obu stronach przy użyciu kodu PIN, który został wygenerowany na punkcie dostępu. Ten sam kod PIN należy wprowadzić wcześniej na urządzeniu.

Funkcja oszczędzania energii

Po upływie określonego czasu od ostatniego użycia urządzenie przechodzi w tryb niskiego poboru mocy w celu ograniczenia zużycia energii. Po dalszym upływie określonego czasu od ostatniego użycia urządzenie przechodzi w tryb uśpienia w celu maksymalnego ograniczenia zużycia energii. Jeżeli urządzenie nie będzie używane w trybie uśpienia, zostanie automatycznie wyłączone po pewnym czasie.

Tr. ogr.pob.prądu

Jeżeli urządzenie nie będzie używane przez pewien okres, zaświeci wskaźnik oszczędzania energii i ekran zostanie przyciemniony, aby ograniczyć zużycie energii. Taki stan nazywany jest trybem niskiego poboru energii. Na ekranie wyświetlany jest komunikat „Niski pobór mocy.”.

Domyślny czas wynosi 3 minuty.

Jeżeli w trybie niskiego poboru energii odebrane zostaną dane do wydrukowania, urządzenie automatycznie włączy się i rozpocznie drukowanie. Również jeżeli w trybie ograniczonego poboru energii otrzymany zostanie faks, urządzenie automatycznie wznowi pracę i rozpocznie drukowanie.

Aby wznowić, należy wykonać jedną z wymienionych poniżej czynności.

- Naciśnij panel dotykowy lub dowolny klawisz na panelu operacyjnym.
- Umieść oryginały w procesorze dokumentów.

Urządzenie będzie gotowe do pracy w ciągu 10 sekund.

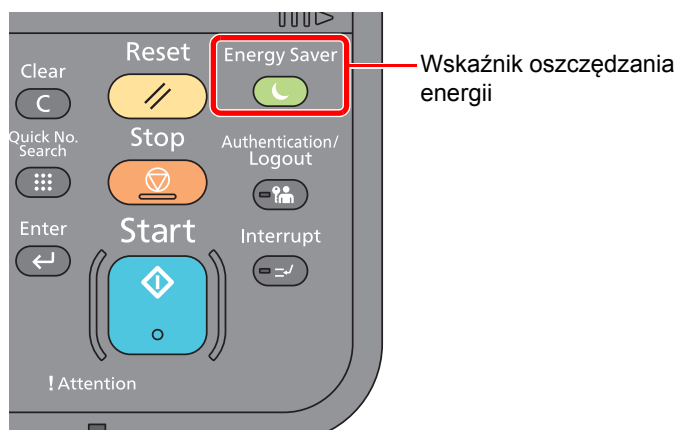
Pamiętaj, że warunki otoczenia, takie jak wentylacja, mogą powodować, że urządzenie będzie wolniej reagować.

NOTATKA

Jeżeli wartości ustawień Minutnik tr. energooszcz. i Czas przejścia w tr uśp. są takie same, urządzenie zostanie przełączone w tryb uśpienia.

Tryb uśpienia

Aby przełączyć urządzenie w tryb uśpienia, naciśnij klawisz **[Energy Saver]**. W celu maksymalnego ograniczenia zużycia energii zgaśnie panel dotykowy oraz wszystkie wskaźniki na panelu operacyjnym oprócz wskaźnika Oszcz. energii. Stan ten jest nazywany trybem uśpienia.



Jeżeli w trybie uśpienia odebrane zostaną dane drukowania, urządzenie automatycznie wznowi pracę i rozpocznie drukowanie.

Również jeżeli w trybie uśpienia otrzymany zostanie faks, urządzenie automatycznie wznowi pracę i rozpocznie drukowanie.

Aby wznowić, wykonaj poniższe czynności.

- Naciśnij panel dotykowy lub dowolny klawisz na panelu operacyjnym.

Urządzenie będzie gotowe do pracy w przeciągu 19,7 sekund (TASKalfa 356ci) lub 21,8 sekund (TASKalfa 406ci).

Pamiętaj, że warunki otoczenia, takie jak wentylacja, mogą powodować, że urządzenie będzie wolniej reagować.

Automatyczne uśpienie

Funkcja Automatyczne uśpienie automatycznie umożliwia przełączenie urządzenia w stan czuwania, jeżeli jest ono nieużywane przez określony czas.

Domyślny czas wynosi 20 minut (modele przeznaczone na rynek europejski) lub 45 minut (z wyjątkiem modeli na rynek europejski).

Aby zmienić wstępnie ustawiony czas przełączenia w tryb uśpienia, patrz:

➔ [Kreator szybkiej konfiguracji \(strona 2-32\)](#)



NOTATKA

Jeżeli wartości ustawień Minutnik tr. energooszcz. i Czas przejścia w tr uśp. są takie same, urządzenie zostanie przełączone w tryb uśpienia.

Zasady trybu uśpienia (modele przeznaczone na rynek europejski)

Można ustawić włączanie trybu uśpienia dla każdej funkcji. Po przejściu urządzenia w tryb uśpienia karta ID nie zostanie rozpoznana.

Aby uzyskać więcej informacji na temat zasad trybu uśpienia, patrz:

➔ *Podręcznik obsługi (w języku angielskim).*

Poziom uśpienia (Oszczędzanie energii) (z wyjątkiem modeli na rynek europejski)

W tym trybie można zmniejszyć zużycie energii w jeszcze większym stopniu niż w trybie uśpienia. Pozwala on także ustawić tryb uśpienia oddzielnie dla każdej funkcji. W trybie uśpienia nie jest możliwe drukowanie z komputera połączonego kablem USB. Czas wymagany na wyjście urządzenia z trybu oszczędzania energii i na wznowienie normalnej pracy jest dłuższy niż przy zwykłym trybie uśpienia.



NOTATKA

Jeżeli zainstalowano opcjonalny interfejs sieciowy, nie można włączyć trybu Oszcz. energii.

Aby uzyskać więcej informacji na temat ustawień trybu uśpienia (Oszczędzanie energii), patrz:

➔ [Kreator szybkiej konfiguracji \(strona 2-32\)](#)

Poziom wzn. oszcz. energii

Urządzenie umożliwia ograniczenie poboru energii podczas wznowiania pracy z trybu Oszczędzanie energii.

Dla ustawienia Poziom wzn. oszcz. energii można wybrać następujące wartości: „Pełne wznowienie”, „Normalne wznowienie” lub „Częściowe wznowienie”.

Ustawieniem fabrycznym jest „Normalne wznowienie”.

Aby uzyskać więcej informacji na temat trybu oszczędzania energii, patrz:

➔ [Kreator szybkiej konfiguracji \(strona 2-32\)](#)

Ustawienia czasomierza tygodniowego

Pozwala ustawić określony czas automatycznego przechodzenia urządzenia do trybu uśpienia i wybudzania dla każdego dnia.

Aby znaleźć więcej informacji na temat korzystania z ustawień czasomierza tygodniowego, patrz:

➔ [Kreator szybkiej konfiguracji \(strona 2-32\)](#)

Kreator szybkiej konfiguracji

W przypadku funkcji faksu, ustawień papieru, funkcji oszczędzania energii i ustawień sieciowych następujące ustawienia można skonfigurować na ekranie o układzie kreatora.

Konfiguracja FAKSU^{*1}	Konfiguracja podstawowych ustawień faksu.	
	1. Tr. wybierania/odbioru	Tryb wybierania ^{*2} Tryb odbioru Auto(DRD) ^{*3}
	2. Inf. o lok. FAKSIE	Nazwa FAKSU lokalnego Lokalny nr FAKSU Lok. iden. FAKSU TTI
	3. Dźwięk	Głośność głośników Głośność monitora Brzęczyk ukończenia zadania
	4. Dzwonki	Normalny ^{*4} Automatyczna sekretarka ^{*4} Przełącz. FAKS/TEL ^{*4}
	5. Taca	Taca wyjściowa ^{*5}
	6. Wyb. ponowne	Liczba ponowień
Konfiguracja wyłączenia zasilania	Pokaż kom. wył. zasil.	—
Konfiguracja oszczędzania energii	Służy do konfiguracji trybu uśpienia i trybu niskiego poboru energii.	
	1. Tryb uśpienia	Europa Czas przejścia w tr. uśp. Reguły uśpienia Poza Europą Czas przejścia w tr. uśp. Poziom uśpienia
	2. Tr. ogr.pob.prądu	Minutnik tr. energooszcz.
	3. Tryb wznowienia	Poziom wzn. oszcz. energii
	4. Ustawienia czasomierza tyg.	Czasomierz tygodniowy Harmonogram ^{*6} Liczba ponowień ^{*6} Odstęp ponaw. ^{*6}
Konfiguracja sieci	Służy do konfiguracji ustawień sieciowych.	
	1. Sieć	DHCP Adres IP ^{*7} Maska podsieci ^{*7} Brama domyślna ^{*7}

*1 Funkcje faksu są dostępne wyłącznie w urządzeniach z zainstalowaną funkcją faksu.

*2 Tylko modele całowe.

*3 W niektórych krajach dostępny jest tryb odbioru DRD.

*4 To ustawienie jest wyświetlane tylko w wybranych regionach.

*5 Ta funkcja jest wyświetlana tylko wówczas, gdy zainstalowano opcjonalny separator zadań, skrzynkę lub finiszier.

*6 Ta funkcja jest wyświetlana tylko, jeżeli dla ustawienia [Czasomierz tygodniowy] wybrano opcję [Wi.].

*7 Ta funkcja jest wyświetlana tylko, jeżeli dla ustawienia [DHCP] wybrano opcję [Wył.].

 **NOTATKA**

Po wyświetleniu ekranu uwierzytelniania użytkownika należy wprowadzić nazwę logowania i hasło logowania, a następnie wybrać [**Logowanie**].

Domyślnie nazwa logowania i hasło logowania są ustawione na wartości przedstawione w poniższej tabeli.

Nazwa modelu	Nazwa logowania	Hasło logowania
TASKalfa 356ci	3500	3500
TASKalfa 406ci	4000	4000

1 Wyświetl ekran.

Klawisz [System Menu] > [Kreator szybkiej konfiguracji]

2 Wybierz funkcję.**3 Skonfiguruj ustawienia.**

Uruchom kreatora. Aby skonfigurować ustawienia, postępuj zgodnie z instrukcjami wyświetlanymi na ekranie:

 **NOTATKA**

Jeżeli występują problemy z konfiguracją ustawień, patrz:

➔ [Ekran pomocy \(strona 2-23\)](#)

Przycisk	Opis
Koniec	Zamyka kreatora. Ustawienia wprowadzone do tej pory zostaną zastosowane.
Poprzedni	Wraca do poprzedniego elementu.
Pomiń	Przechodzi do następnego elementu bez ustawiania bieżącego elementu.
Następny	Przechodzi do następnego ekranu.
Wstecz	Wraca do poprzedniego ekranu.
Ukończ	Zarejestruj ustawienia i zamknij kreatora.

Instalacja oprogramowania

Jeżeli docelowo na tym urządzeniu ma być używana funkcja drukarki, przesyłania danych za pomocą funkcji TWAIN/ WIA lub wysyłania faksów przez sieć, na komputerze należy zainstalować odpowiednie oprogramowanie z dołączonego dysku DVD (Product Library).

Oprogramowanie na dysku DVD (Windows)

Można wybrać następujące metody instalacji: **[Instalacja ekspresowa]** lub **[Instalacja niestandardowa]**. **[Instalacja ekspresowa]** jest standardową metodą instalacji. Aby zainstalować elementy, których nie można zainstalować przy użyciu **[Instalacja ekspresowa]**, należy przeprowadzić **[Instalacja niestandardowa]**.

Aby uzyskać szczegółowe informacje na temat instalacji niestandardowej, patrz:

➔ [Instalacja niestandardowa \(strona 2-38\)](#)

Oprogramowanie	Opis	Instalacja ekspresowa
KX DRIVER	Sterownik ten pozwala na drukowanie na urządzeniu plików z komputera. Pojedynczy sterownik obsługuje wiele języków opisu strony (PCL XL, KPDL itd.). Ten sterownik drukarki pozwala na pełne wykorzystanie funkcji urządzenia. Używaj tego sterownika do tworzenia plików PDF.	○
KX XPS DRIVER	Ten sterownik drukarki obsługuje format XPS (XML Paper Specification), opracowany przez Microsoft Corporation.	-
KPDL mini-driver/PCL mini-driver	Jest to ministerownik firmy Microsoft, który obsługuje języki PCL i KPDL. Istnieją pewne ograniczenia co do funkcji urządzenia oraz funkcji opcjonalnych jakie mogą być stosowane z tym sterownikiem.	-
FAX Driver	Umożliwia wysłanie dokumentu utworzonego za pomocą aplikacji komputerowej jako faksu za pośrednictwem urządzenia.	-
Kyocera TWAIN Driver	Sterownik ten umożliwia skanowanie na urządzeniu za pomocą aplikacji zgodnej z TWAIN.	○
Kyocera WIA Driver	WIA (Windows Imaging Acquisition) jest funkcją systemu Windows, która umożliwia wzajemną komunikację między urządzeniem do przechwytywania obrazu, takim jak skaner, oraz aplikacją do przetwarzania obrazu. Obraz może być pozyskany za pomocą aplikacji zgodnej z WIA, co jest przydatne, gdy na komputerze nie zainstalowano aplikacji zgodnej z TWAIN.	-
KYOCERA Net Viewer	Jest to narzędzie umożliwiające monitorowanie urządzenia w sieci.	-
Status Monitor	Jest to narzędzie monitorujące stan drukarki i zapewniające funkcję ciągłego raportowania.	○
File Management Utility	Umożliwia wysyłanie i zapisywanie zeskanowanego dokumentu do określonego folderu sieciowego.	-
KYOCERA Net Direct Print	Umożliwia wydrukowanie pliku PDF bez uruchamiania programu Adobe Acrobat/Reader.	-
FONTS	Są to czcionki ekranowe, które umożliwiają użycie wbudowanych czcionek urządzenia w aplikacji.	○



NOTATKA

- Instalacja w systemie Windows może zostać przeprowadzona jedynie przez użytkownika zalogowanego z uprawnieniami administratora.
- Aby można było używać funkcji faksu, wymagany jest opcjonalny zestaw faksu.
- Sterownika WIA i KX XPS DRIVER nie można instalować w systemie Windows XP.

Instalowanie oprogramowania w systemie Windows

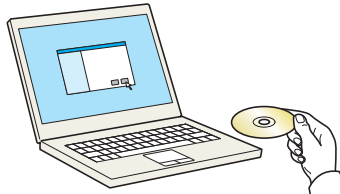
Instalacja ekspresowa

Poniżej przedstawiono przykładową procedurę instalacji oprogramowania w systemie Windows 7 za pomocą [Instalacji ekspresowej].

Aby uzyskać szczegółowe informacje na temat instalacji niestandardowej, patrz:

➔ [Instalacja niestandardowa \(strona 2-38\)](#)

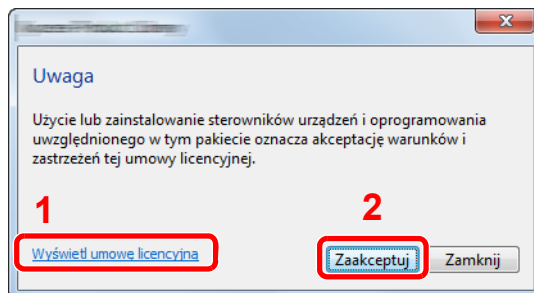
1 Włóż płytę DVD do napędu.



NOTATKA

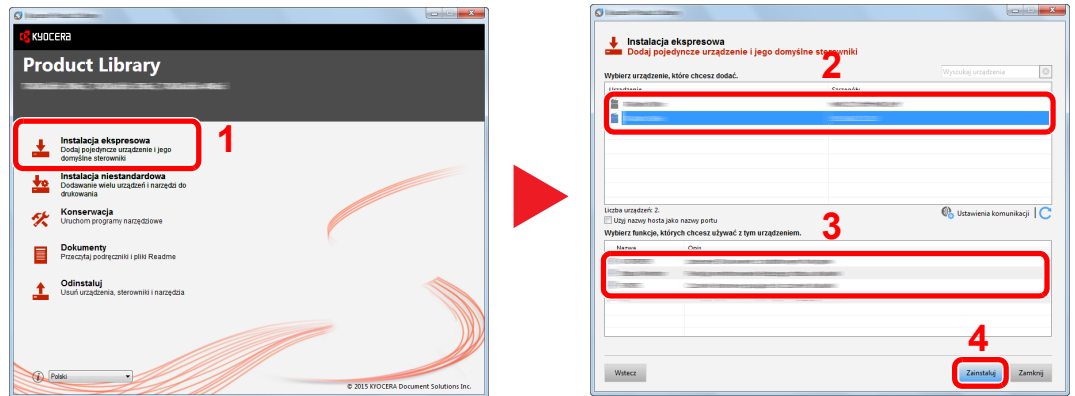
- Instalacja w systemie Windows może zostać przeprowadzona jedynie przez użytkownika zalogowanego z uprawnieniami administratora.
- Po wyświetleniu okna dialogowego „**Kreator znajdowania nowego sprzętu – Zapraszamy**” należy wybrać [Anuluj].
- Jeżeli wyświetlone zostanie okno automatycznego uruchamiania, kliknij [Uruchom program setup.exe].
- Jeżeli zostanie wyświetlone okno zarządzania kontem użytkownika, kliknij przycisk [Tak] ([Zezwalaj]).

2 Wyświetl ekran.



- 1 Kliknij łącze [Wyświetl umowę licencyjną] i zapoznaj się z treścią umowy licencyjnej.
- 2 Kliknij przycisk [Zaakceptuj].


3 Zainstaluj przy użyciu metody [Instalacja ekspresowa].

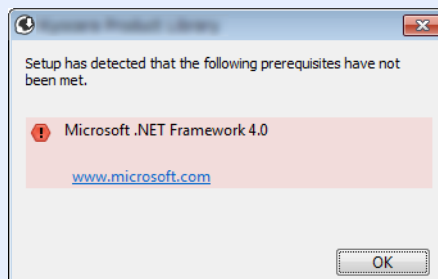


Można także wybrać [Użyj nazwy hosta jako nazwy portu] i ustawić używanie nazwy hosta standardowego portu TCP/IP. (Nie można używać połączenia USB).

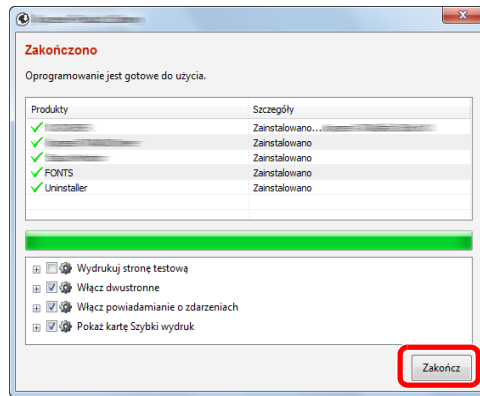


NOTATKA

- Aby urządzenie zostało wykryte, musi być włączone. Jeżeli komputer nie wykrywa urządzenia, należy sprawdzić, czy urządzenie jest prawidłowo połączone poprzez sieć lub za pomocą kabla USB i czy jest włączone, a następnie kliknąć  (Odświeżyć).
- Jeżeli zostanie wyświetlone okno zabezpieczeń systemu Windows, należy kliknąć przycisk [Zainstaluj oprogramowanie sterownika mimo to].
- Aby zainstalować Status Monitor, konieczna jest wcześniejsza instalacja oprogramowania Microsoft .NET Framework 4.0.



4 Zakończ instalację.



Po wyświetleniu komunikatu „**Oprogramowanie jest gotowe do użycia**” można rozpocząć użytkowanie oprogramowania. Aby wydrukować stronę testową, zaznacz okienko „**Wydrukuj stronę testową**”, a następnie wybierz urządzenie.

Kliknij przycisk **[Zakończ]**, aby zamknąć okno kreatora.



NOTATKA

Jeżeli w systemie Windows XP zaznaczono opcję **[Ustawienia urządzenia]**, po kliknięciu przycisku **[Zakończ]** zostanie wyświetlone okno dialogowe ustawień urządzenia. W oknie dialogowym należy skonfigurować ustawienia wyposażenia opcjonalnego zainstalowanego w urządzeniu. Ustawienia urządzenia można skonfigurować po ukończeniu instalacji.

➔ **Printer Driver User Guide**

Jeżeli wyświetlony zostanie komunikat z prośbą o ponowne uruchomienie systemu, należy zrestartować komputer, postępując zgodnie z poleceniami wyświetlanymi na ekranie. Procedura instalacji sterownika drukarki jest zakończona.

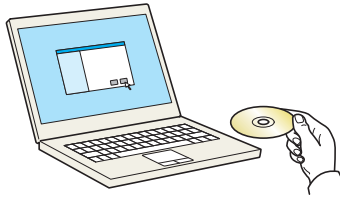
Po zainstalowaniu sterownika TWAIN należy skonfigurować:

➔ [Konfigurowanie sterownika TWAIN \(strona 2-44\)](#)

Instalacja niestandardowa

Poniżej przedstawiono przykładową procedurę instalacji oprogramowania w systemie Windows 7 za pomocą [Instalacja niestandardowa].

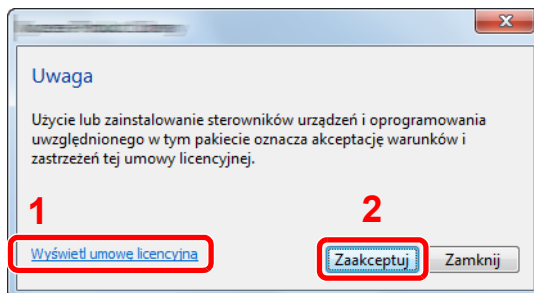
1 Włóż płytę DVD do napędu.



NOTATKA

- Instalacja w systemie Windows może zostać przeprowadzona jedynie przez użytkownika zalogowanego z uprawnieniami administratora.
- Po wyświetleniu okna dialogowego „Kreator znajdowania nowego sprzętu – Zapraszamy” należy wybrać [Anuluj].
- Jeżeli wyświetlone zostanie okno automatycznego uruchamiania, kliknij [Uruchom program setup.exe].
- Jeżeli zostanie wyświetlone okno zarządzania kontem użytkownika, kliknij przycisk [Tak] ([Zezwalaj]).

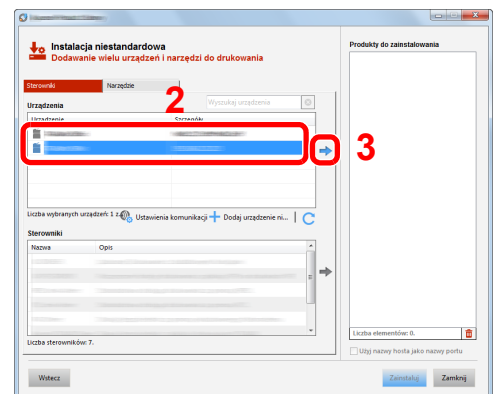
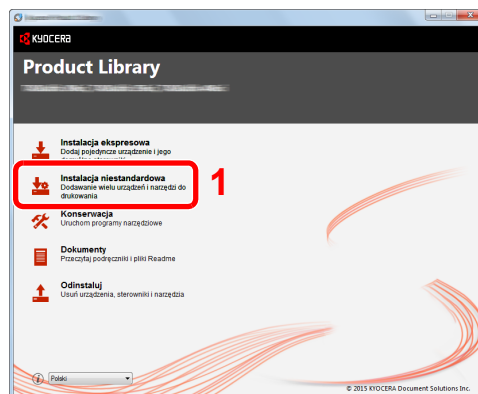
2 Wyświetl ekran.



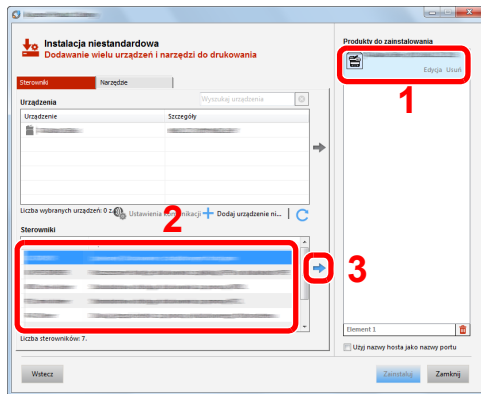
- 1 Kliknij łącze [Wyświetl umowę licencyjną] i zapoznaj się z treścią umowy licencyjnej.
- 2 Kliknij przycisk [Zaakceptuj].

3 Zainstaluj przy użyciu metody [Instalacja niestandardowa].

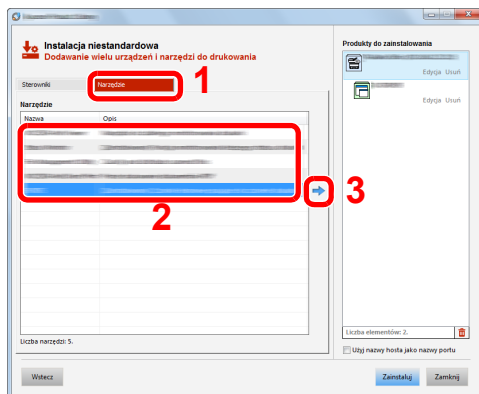
- 1 Wybierz urządzenie do instalacji.



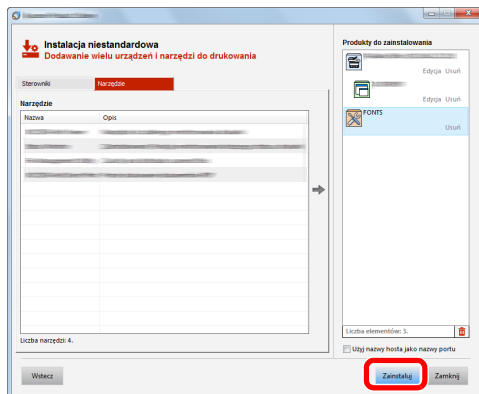
2 Wybierz sterownik do instalacji.



3 Wybierz narzędzie do instalacji.

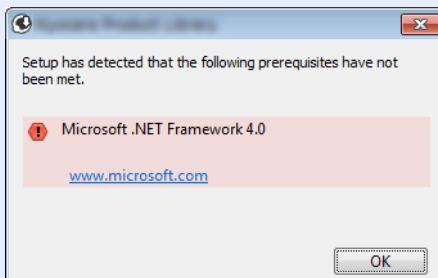


4 Kliknij przycisk [Zainstaluj].

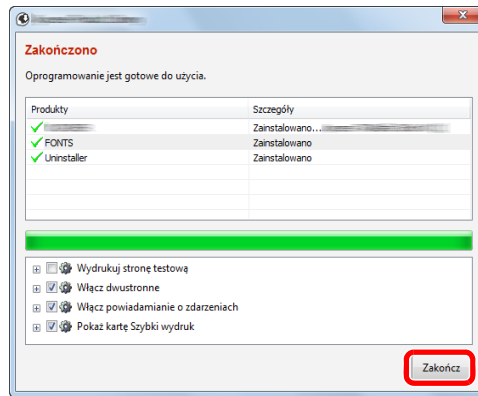


 **NOTATKA**

- Aby zainstalować Status Monitor, konieczna jest wcześniejsza instalacja oprogramowania Microsoft .NET Framework 4.0.



4 Zakończ instalację.



Po wyświetleniu komunikatu „**Oprogramowanie jest gotowe do użycia**” można rozpocząć użytkowanie oprogramowania. Aby wydrukować stronę testową, zaznacz okienko „**Wydrukuj stronę testową**”, a następnie wybierz urządzenie.

Kliknij przycisk **[Zakończ]**, aby zamknąć okno kreatora.



NOTATKA

Jeżeli w systemie Windows XP zaznaczono opcję **[Ustawienia urządzenia]**, po kliknięciu przycisku **[Zakończ]** zostanie wyświetlone okno dialogowe ustawień urządzenia. W oknie dialogowym należy skonfigurować ustawienia wyposażenia opcjonalnego zainstalowanego w urządzeniu. Ustawienia urządzenia można skonfigurować po ukończeniu instalacji.

➔ **Printer Driver User Guide**

Jeżeli wyświetlony zostanie komunikat z prośbą o ponowne uruchomienie systemu, należy zrestartować komputer, postępując zgodnie z poleceniami wyświetlanymi na ekranie. Procedura instalacji sterownika drukarki jest zakończona.

Po zainstalowaniu sterownika TWAIN należy skonfigurować:

➔ [Konfigurowanie sterownika TWAIN \(strona 2-44\)](#)

Deinstalacja oprogramowania

Postępuj zgodnie z poniższą procedurą aby odinstalować oprogramowanie z komputera.

NOTATKA

Deinstalacja w systemie Windows może zostać przeprowadzona jedynie przez użytkownika zalogowanego z uprawnieniami administratora.

1 Wyświetl ekran.

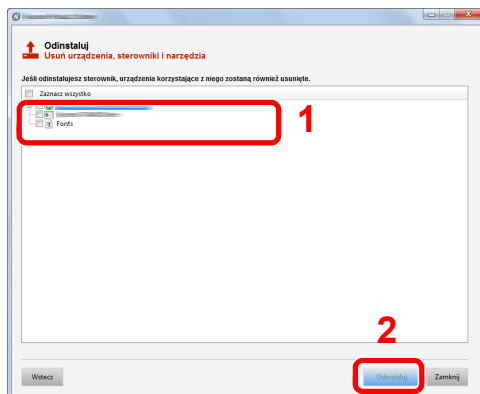
Kliknij przycisk **[Start]** w systemie Windows, a następnie wybierz **[Wszystkie programy]**, **[Kyocera]**, a następnie **[Odinstaluj Kyocera Product Library]**, aby wyświetlić kreator deinstalacji.

NOTATKA

W systemie Windows 8 z paska zakładek wybierz **[Szukaj]**, a następnie w polu wyszukiwania wprowadź „Odinstaluj Kyocera Product Library”. Z listy wyszukiwania wybierz **[Odinstaluj Kyocera Product Library]**.

2 Odinstaluj oprogramowanie.

Zaznacz w okienku wyboru oprogramowanie, które ma zostać odinstalowane.



3 Zakończ deinstalację.

Jeżeli wyświetlony zostanie komunikat z prośbą o ponowne uruchomienie systemu, należy zrestartować komputer, postępując zgodnie z poleceniami wyświetlanymi na ekranie. Procedura deinstalacji oprogramowania została zakończona.

NOTATKA

- Oprogramowanie można także odinstalować za pomocą Product Library.
- Aby odinstalować oprogramowanie, na ekranie Product Library kliknij **[Odinstaluj]** i postępuj zgodnie z wyświetlanymi na ekranie instrukcjami.

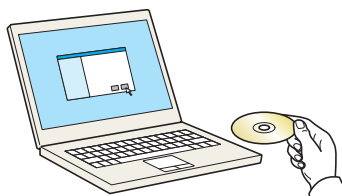
Instalowanie oprogramowania na komputerze MAC

Funkcja drukarki urządzenia może być wykorzystywana także za pomocą komputera Macintosh.

NOTATKA

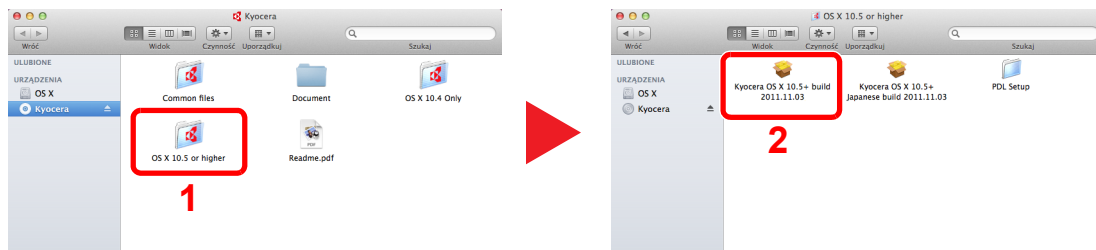
- Instalacja w systemie Mac OS może zostać przeprowadzona jedynie przez użytkownika zalogowanego z uprawnieniami administratora.
- W przypadku drukowania z komputera Macintosh należy ustawić w urządzeniu emulację **[KPDŁ]** lub **[KPDŁ(Auto)]**.
- ➔ Patrz *Podręcznik obsługi (w języku angielskim)*.
- Aby podłączyć się poprzez Bonjour, należy włączyć Bonjour w ustawieniach sieciowych urządzenia.
- ➔ Patrz *Podręcznik obsługi (w języku angielskim)*.
- Na ekranie uwierzytelniania wprowadź nazwę użytkownika i hasło używane do logowania do systemu operacyjnego.

1 Włóż płytę DVD do napędu.



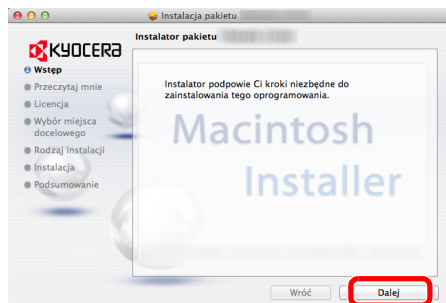
Dwukrotnie kliknij ikonę **[Kyocera]**.

2 Wyświetl ekran.



Kliknij dwukrotnie **[Kyocera OS X x.x]**, w zależności od używanej wersji Mac OS.

3 Zainstaluj sterownik drukarki.



Zainstaluj sterownik drukarki, kierując się instrukcjami programu instalacyjnego.

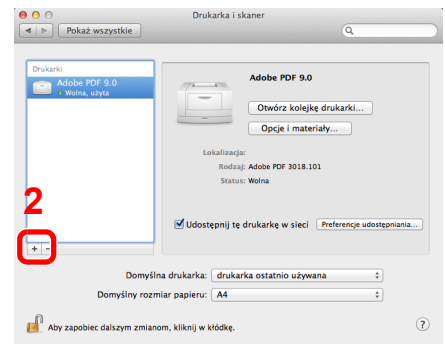
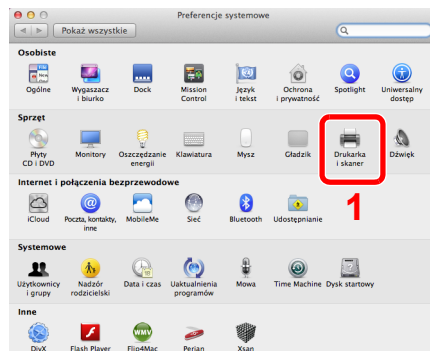
Procedura instalacji drukarki została zakończona.

Jeśli stosowane jest połączenie przez gniazdo USB, następuje automatyczne wykrycie i połączenie z urządzeniem.

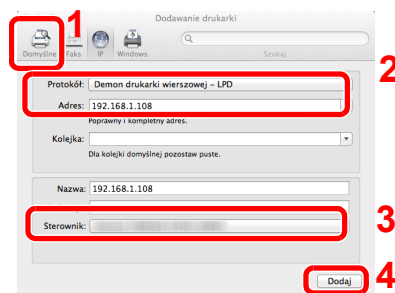
Jeśli stosowane jest połączenie z użyciem adresu IP, wymagane są poniższe ustawienia.

4 Skonfiguruj drukarkę.

1 Otwórz Właściwości systemu i dodaj drukarkę.



2 Wybierz [Domyślne] i kliknij element w polu „Nazwa”.



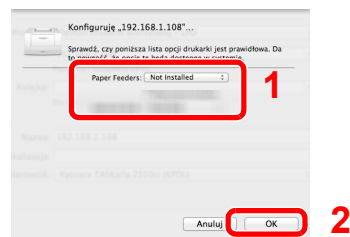
3 W polu „Sterownik” wybierz sterownik.



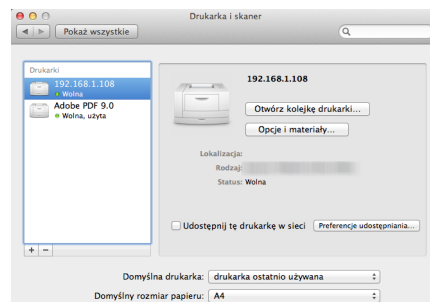
NOTATKA

Korzystając z połączenia z użyciem IP, kliknij ikonę IP, aby nawiązać takie połączenie, a następnie wprowadź nazwę hosta lub adres IP. Liczba wprowadzona w polu „Adres” zostanie automatycznie wyświetlona w polu „Nazwa”. W razie potrzeby można to zmienić.

3 Wybierz dostępne dla urządzenia opcje.



4 Wybrane urządzenie zostało dodane.



Konfigurowanie sterownika TWAIN

Rejestracja urządzenia w sterowniku TWAIN. Instrukcje sporządzono na podstawie elementów interfejsu wyświetlanych w systemie Windows 7.

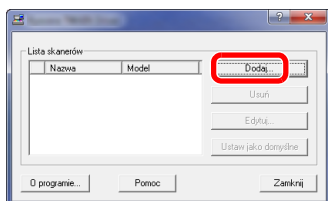
1 Wyświetl ekran.

- 1 W systemie Windows wybierz przycisk [Start], [Wszystkie programy], [Kyocera], a następnie [TWAIN Driver Setting]. Zostanie wyświetlony ekran sterownika TWAIN.

NOTATKA

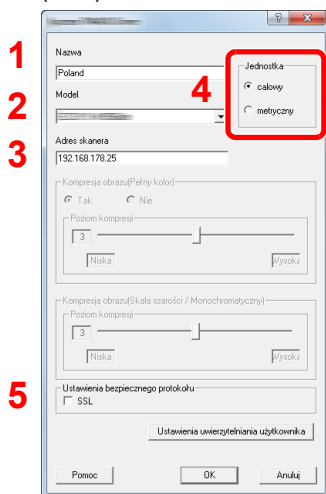
W systemie Windows 8 wybierz panel funkcji [Szukaj], a następnie w polu wyszukiwania wprowadź „TWAIN Driver Setting”. Z listy wyszukiwania wybierz [TWAIN Driver Setting].

- 2 Kliknij [Dodaj].



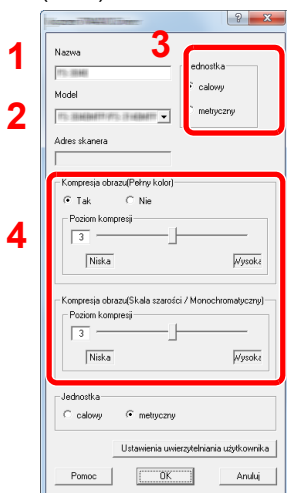
2 Skonfiguruj sterownik TWAIN.

(Sieć)



- 1 Wprowadź nazwę urządzenia.
- 2 Wybierz urządzenie z listy.
- 3 Wprowadź adres IP urządzenia lub nazwę hosta.
- 4 Wybierz jednostki miary.
- 5 Korzystając z SSL, zaznacz pole wyboru obok SSL.

(USB)



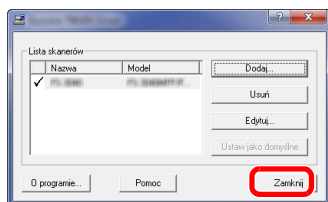
- 1 Wprowadź nazwę urządzenia.
- 2 Wybierz urządzenie z listy.
- 3 Wybierz jednostki miary.
- 4 Ustaw poziom kompresji.



NOTATKA

Jeśli nieznan jest adres IP lub nazwa hosta urządzenia, skontaktuj się z administratorem.

3 Zakończ rejestrację.



NOTATKA

Kliknij [**Usuń**], aby usunąć dodane urządzenie. Kliknij [**Edytuj**], aby zmienić nazwę.

Konfiguracja sterownika WIA

Urządzenie należy zarejestrować w sterowniku WIA. Instrukcja wykorzystuje elementy interfejsu systemu Windows 7.

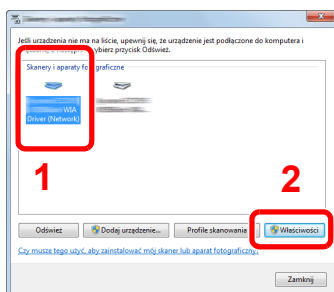
1 Wyświetl ekran.

- 1 Kliknij przycisk **[Start]** w systemie Windows i wprowadź **[Skaner]** w polu **[Wyszukaj programy i pliki]**. Na liście wyszukiwania kliknij pozycję **[Wyświetl skanery i aparaty fotograficzne]**, aby wyświetlić okno dialogowe Skanery i aparaty fotograficzne.

NOTATKA

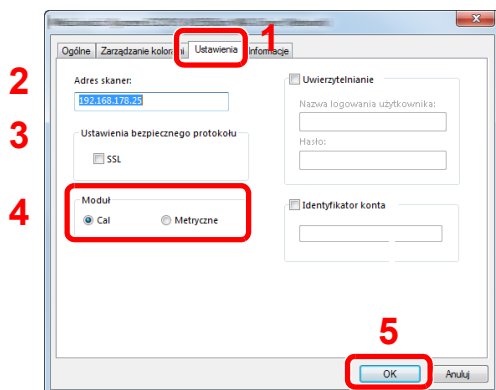
W systemie Windows 8 wybierz panel funkcji **[Szukaj]**, a następnie w polu wyszukiwania wprowadź „Wyświetl skanery i aparaty fotograficzne”. Po wybraniu **[Wyświetl skanery i aparaty fotograficzne]** na liście wyszukiwania wyświetlony zostanie ekran Skanery i aparaty fotograficzne.

- 2 Na liście sterowników WIA zaznacz pozycję o takiej samej nazwie jak to urządzenie, a następnie kliknij **[Właściwości]**.



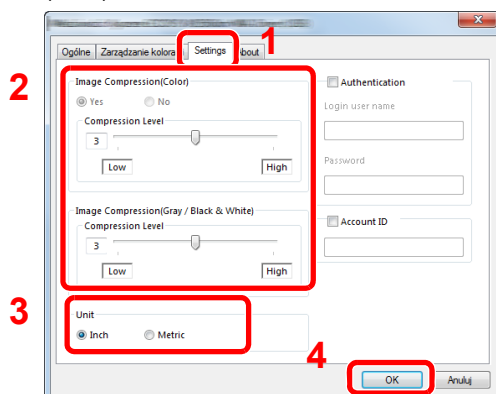
2 Skonfiguruj sterownik WIA.

(Sieć)



- 1 Przejdź do karty **[Ustawienia]**.
- 2 Wprowadź adresy IP lub nazwę hosta urządzenia.
- 3 Korzystając z SSL, zaznacz pole wyboru obok SSL.
- 4 Wybierz jednostki miary.
- 5 Kliknij przycisk **[OK]**.

(USB)



- 1 Przejdź do karty **[Settings]**.
- 2 Ustaw poziom kompresji.
- 3 Wybierz jednostki miary.
- 4 Kliknij przycisk **[OK]**.

Sprawdzanie licznika

Sprawdź liczbę wydrukowanych i zeskanowanych stron.

- 1 Wyświetl ekran.**
Klawisz [System Menu] > [Licznik]
- 2 Sprawdź stan licznika.**

Command Center RX

Jeżeli urządzenie jest podłączone do sieci, ustawienia można konfigurować przy pomocy narzędzia Command Center RX. W poniższej części opisano, jak rozpocząć pracę z Command Center RX oraz w jaki sposób zmieniać ustawienia zabezpieczeń i nazwę hosta.

➔ Command Center RX User Guide

NOTATKA

Aby móc skorzystać ze wszystkich funkcji ze stron Command Center RX, należy wprowadzić nazwę użytkownika i hasło, a następnie kliknąć [**Login**]. Wprowadzenie ustalonego wcześniej hasła administratora umożliwia użytkownikowi dostęp do wszystkich stron, w tym Skrzynki dokumentów, Książki adresowej i Ustawień w menu nawigacyjnym. Poniżej przedstawiono domyślne ustawienia fabryczne dla domyślnego użytkownika z uprawnieniami administratora. (Aplikacja rozróżnia małe i wielkie litery).

Login User Name: Admin

Login Password: Admin

Ustawienia, które mogą zostać skonfigurowane w Command Center RX przez administratora i zwykłych użytkowników są następujące.

Ustawienie	Opis	Adminis- trator	Zwykły użytkownik
Device Information	Służy do wyświetlania informacji o urządzeniu.	<input type="radio"/>	<input type="radio"/>
Job Status	Wyświetla wszystkie informacje o urządzeniu, w tym informacje o zadaniach wydruku i skanowania, zadaniach zapisanych, zadaniach zaplanowanych i historii rejestru zadań.	<input type="radio"/>	<input type="radio"/>
Document Box	Służy do dodawania lub usuwania skrzynek dokumentów bądź usuwania dokumentów przechowywanych w skrzynce dokumentów.	<input type="radio"/>	<input type="radio"/> *1
Address Book	Służy do tworzenia, edytowania lub usuwania adresów i grup adresów.	<input type="radio"/>	<input type="radio"/> *1
Device Settings	Służy do konfigurowania zaawansowanych ustawień urządzenia.	<input type="radio"/>	-
Function Settings	Służy do konfigurowania zaawansowanych ustawień funkcji.	<input type="radio"/>	-
Network Settings	Służy do konfigurowania zaawansowanych ustawień sieciowych.	<input type="radio"/>	-
Security Settings	Służy do konfigurowania zaawansowanych ustawień zabezpieczeń.	<input type="radio"/>	-
Management Settings	Służy do konfigurowania zaawansowanych ustawień zarządzania.	<input type="radio"/>	-

*1 Zalogowany użytkownik może nie mieć dostępu do konfiguracji niektórych ustawień, w zależności od swoich uprawnień.

NOTATKA

Aby można było używać funkcji faksu, wymagany jest opcjonalny zestaw faksu.

W tym miejscu pominięto informacje na temat ustawień faksu.

➔ FAX System 10 Operation Guide

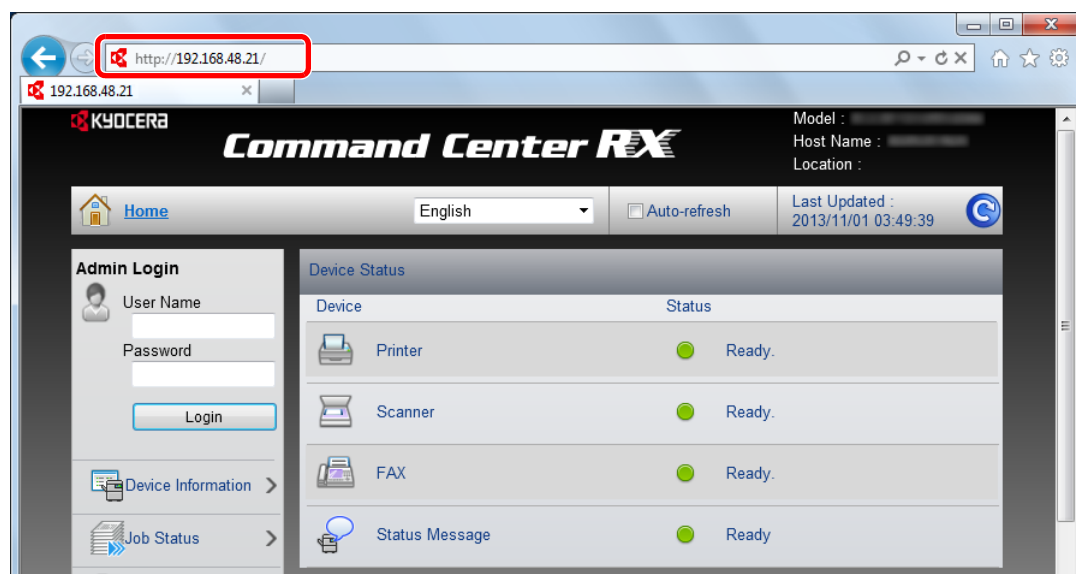
Uzyskiwanie dostępu do Command Center RX

1 Wyświetl ekran.

- 1 Uruchom przeglądarkę internetową.
- 2 W pasku adresu wprowadź adres IP urządzenia lub jego nazwę hosta.
Należy klikać wymienione elementy w przedstawionej kolejności, aby sprawdzić adres IP urządzenia i nazwę hosta.

[Device Information] na ekranie startowym > [Identification/Network]

Przykłady: <https://192.168.48.21/> (adres IP)
<https://MFP001> (jeśli nazwa hosta to „MFP001”)



Na stronie sieci Web zostaną wyświetlone podstawowe informacje o urządzeniu i o narzędziu Command Center RX, a także ich bieżący stan.

NOTATKA

Jeżeli zostanie wyświetlony ekran „There is a problem with this website's security certificate” należy skonfigurować certyfikat.

➔ [Command Center RX User Guide](#)

Można także kontynuować operację bez konfigurowania certyfikatu.

2 Skonfiguruj funkcję.

Wybierz kategorię na pasku nawigacyjnym po lewej stronie ekranu.

NOTATKA

Aby móc skorzystać ze wszystkich funkcji ze stron Command Center RX, należy wprowadzić nazwę użytkownika i hasło, a następnie kliknąć [Login]. Wprowadzenie ustalonego wcześniej hasła administratora umożliwia użytkownikowi dostęp do wszystkich stron, w tym Skrzynki dokumentów, Książki adresowej i Ustawień w menu nawigacyjnym. Poniżej przedstawiono domyślne ustawienia fabryczne dla domyślnego użytkownika z uprawnieniami administratora. (Aplikacja rozróżnia małe i wielkie litery).

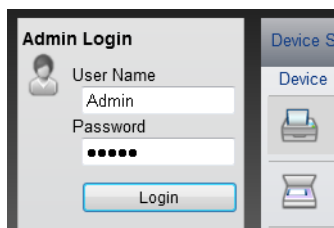
Login User Name: Admin
Login Password: Admin

Zmiana ustawień zabezpieczeń

W tym rozdziale przedstawiono zmianę ustawień zabezpieczeń.

1 Wyświetl ekran.

- 1 Uruchom przeglądarkę internetową.
- 2 W pasku adresu wprowadź adres IP urządzenia lub jego nazwę hosta.
Należy klikać wymienione elementy w przedstawionej kolejności, aby sprawdzić adres IP urządzenia i nazwę hosta.
[Device Information] na ekranie startowym > [Identification/Network]
- 3 Zaloguj się z uprawnieniami administratora.



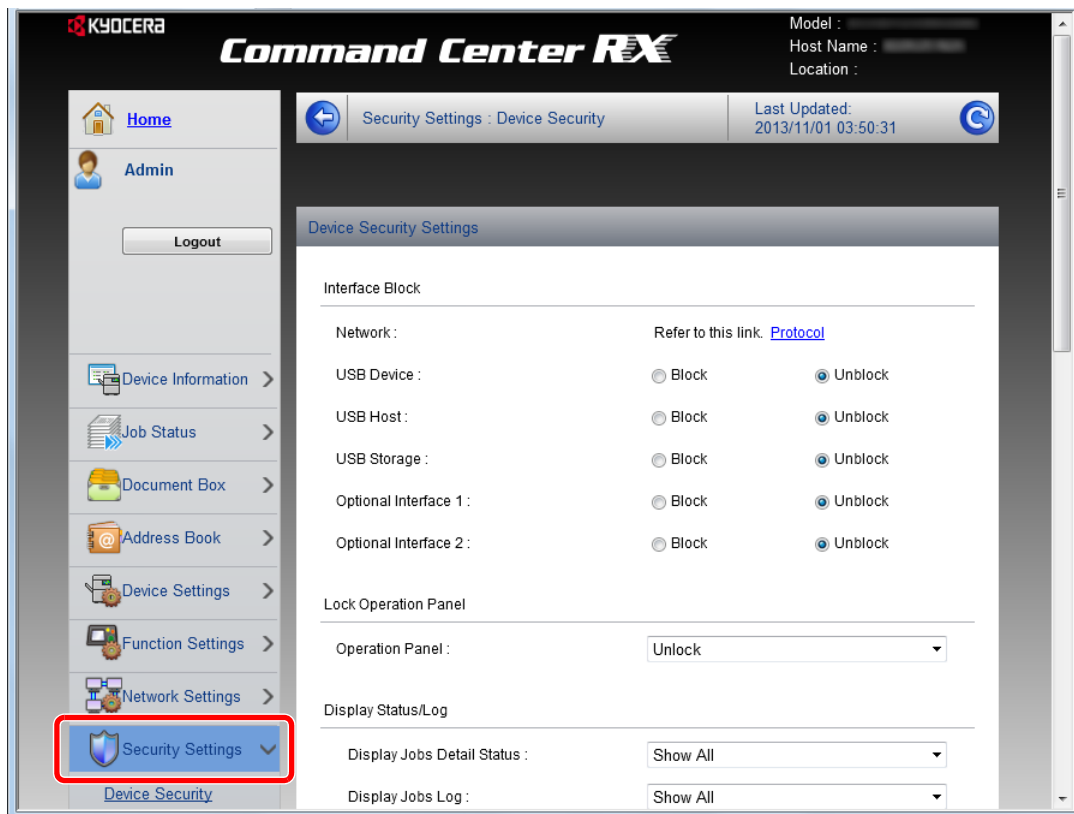
Poniżej przedstawiono domyślne ustawienia fabryczne dla domyślnego użytkownika z uprawnieniami administratora. (Aplikacja rozróżnia małe i wielkie litery).

Login User Name: Admin
Login Password: Admin

- 4 Kliknij [Security Settings].

2 Skonfiguruj ustawienia zabezpieczeń.

Z menu [Security Settings] wybierz polecenie odpowiadające ustawieniom, które mają być skonfigurowane.



NOTATKA

Aby uzyskać szczegółowe informacje na temat certyfikatów, patrz:

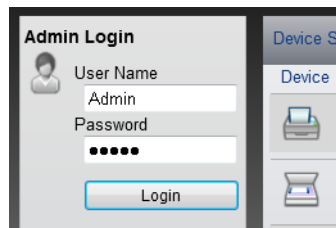
➔ **Command Center RX User Guide**

Zmiana informacji o urządzeniu

Pozwala zmienić informacje o urządzeniu.

1 Wyświetl ekran.

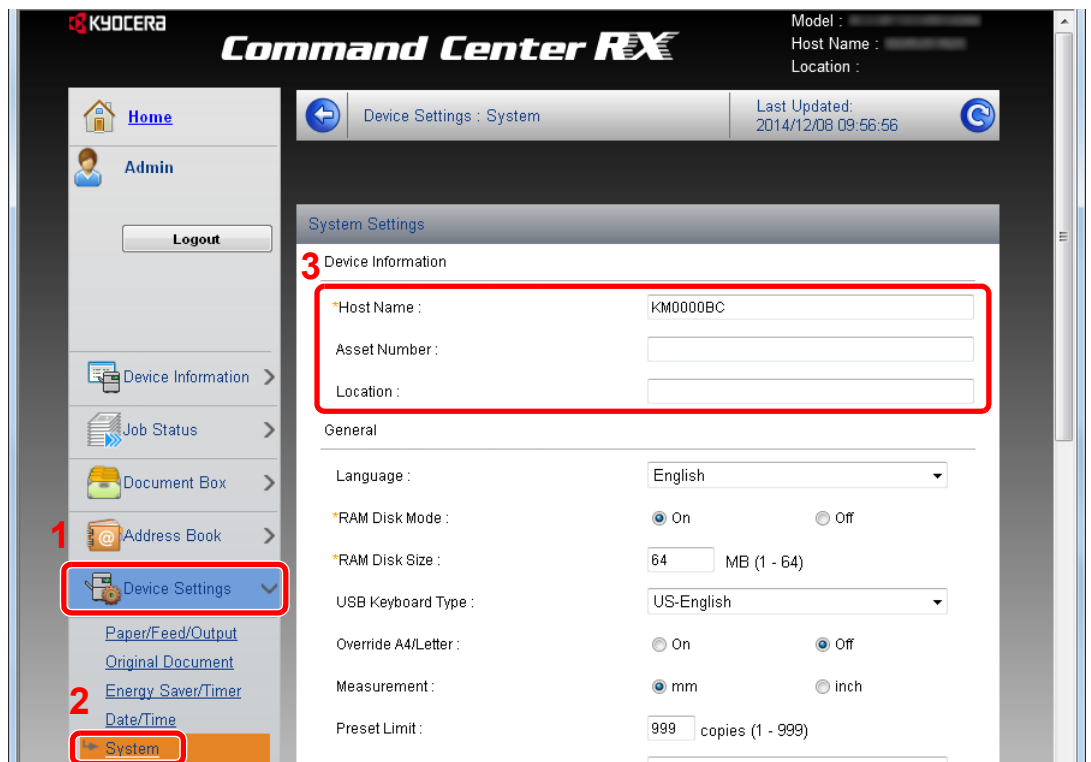
- 1 Uruchom przeglądarkę internetową.
- 2 W pasku adresu wprowadź adres IP urządzenia lub jego nazwę hosta.
Należy klikać wymienione elementy w przedstawionej kolejności, aby sprawdzić adres IP urządzenia i nazwę hosta.
[Device Information] na ekranie startowym > [Identification/Network]
- 3 Zaloguj się z uprawnieniami administratora.



Poniżej przedstawiono domyślne ustawienia fabryczne dla domyślnego użytkownika z uprawnieniami administratora. (Aplikacja rozróżnia małe i wielkie litery).

Login User Name: Admin
Login Password: Admin

- 4 W menu [Device Settings], kliknij [System].



2 Wprowadź nazwę hosta.

Wprowadź informacje o urządzeniu, a następnie kliknij **[Submit]**.

 **WAŻNE**

Po zmianie ustawień uruchom ponownie sieć albo wyłącz i ponownie włącz urządzenie.

Aby zrestartować kartę interfejsu sieciowego, kliknij **[Reset]** w menu **[Management Settings]**, a następnie **[Restart Network]** w „Restart”.

3 Przygotowanie przed rozpoczęciem użytkowania

W tym rozdziale opisano następujące czynności.

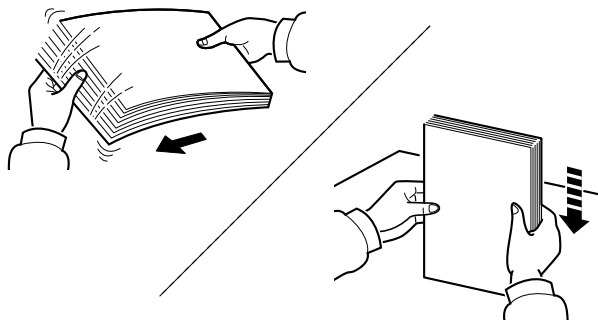
Ładowanie papieru	3-2
Środki ostrożności dotyczące ładowania papieru	3-2
Wybór podajników papieru	3-3
Ładowanie do kaset	3-4
Ładowanie do podajnika o dużej pojemności	3-8
Ogranicznik papieru	3-10
Prowadnica stosu kopert	3-10
Regulator wysokości stosu	3-11
Przygotowanie do wysłania dokumentu do folderu współdzielonego na komputerze	3-12
Spisywanie nazwy komputera i pełnej nazwy komputera	3-12
Spisywanie nazwy użytkownika i nazwy domeny	3-13
Tworzenie folderu współdzielonego i spisywanie danych folderu współdzielonego	3-14
Konfiguracja Zapory systemu Windows	3-18

Ładowanie papieru

Załaduj papier do kaset.

Środki ostrożności dotyczące ładowania papieru

Otwierając nową ryzę papieru, przewertuj kartki w sposób pokazany poniżej, tak by rozdzielić arkusze od siebie przed umieszczeniem ich w podajniku.



Przekartkuj papier i wyrównaj na prostej powierzchni.

Zwróć również uwagę na poniższe wskazówki.

- Jeżeli papier jest pomarszczony lub zgięty, przed załadowaniem należy go wygładzić. Pogięte lub pomarszczone arkusze mogą spowodować zacięcie.
- Unikaj wystawiania papieru na wysoką temperaturę i wysoką wilgotność, ponieważ wilgoć zawarta w papierze może powodować problemy. Po załadowaniu papieru na tacę uniwersalną lub do kaset, pozostałe arkusze należy szczelnie zabezpieczyć w ich opakowaniu.
- Pozostawienie papieru w kasecie przez długi czas może doprowadzić do odbarwienia papieru spowodowanego ciepłem generowanym przez podgrzewacz kasety.
- Jeżeli urządzenie nie będzie używane przez dłuższy czas, zabezpiecz pozostały papier przed wilgocią, wyjmując go z kaset urządzenia i zamykając szczelnie w opakowaniu.

✓ WAŻNE

Jeżeli kopiowanie odbywa się na papierze używanym (już wcześniej wykorzystanym do drukowania), nie można stosować arkuszy zszytych lub spiętych razem. Może to doprowadzić do uszkodzenia urządzenia lub niskiej jakości obrazu.

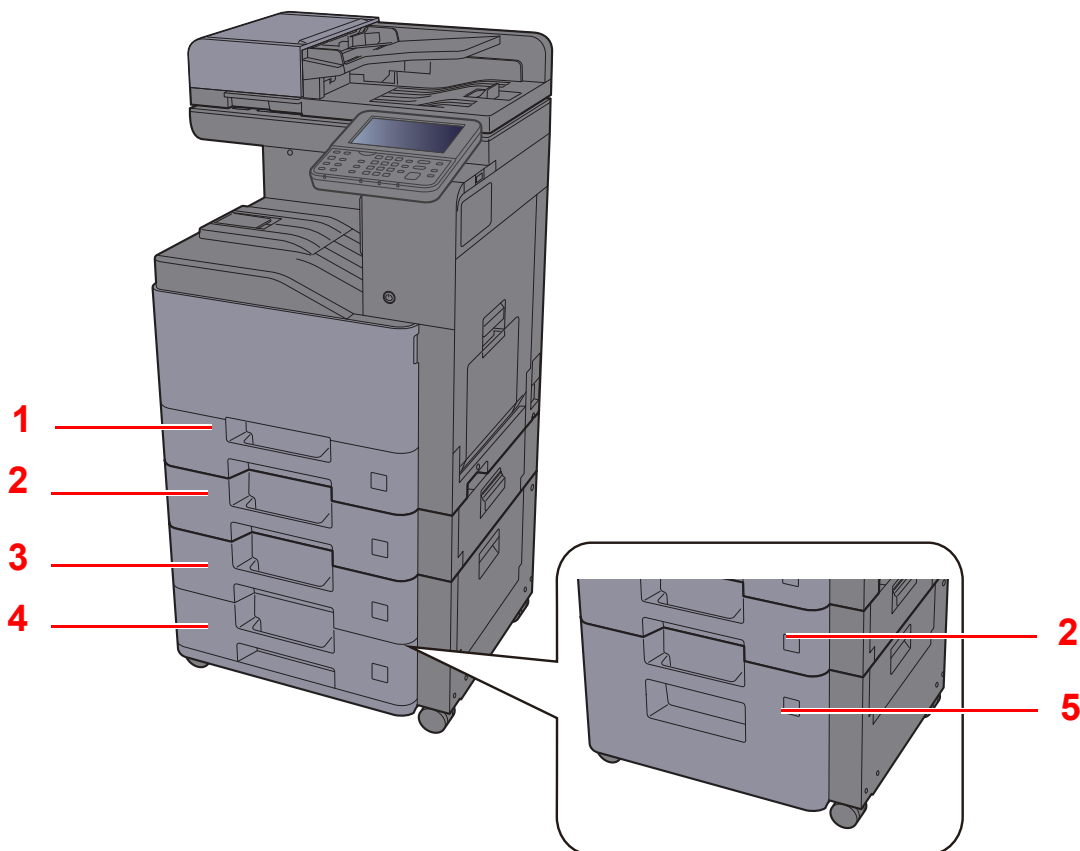
💡 NOTATKA

W przypadku korzystania ze specjalnego papieru, np. firmowego, z nadrukowanymi nagłówkami, logo lub nazwą firmy albo z otworami, należy zapoznać się z:

➔ Patrz *Podręcznik obsługi* (w języku angielskim).

Wybór podajników papieru

Należy wybrać podajniki papieru stosownie do rozmiaru i rodzaju papieru.



Nr	Nazwa	Rozmiar papieru	Rodzaj papieru	Pojemność	Strona
1	Kaseta 1	A4, B5, A5, A6, B6, Legal, Oficio II, Letter, Executive, Statement, Folio, 16K, 216 mm × 340 mm, Koperta Monarch, Koperta #10, Koperta DL, Koperta C5, Koperta #9, Koperta #6-3/4, B5(ISO), YOUKEI2, YOUKEI4, Niestandard.	Zwykły, Zadrutowany, Czerpany, Makulaturowy, Kalka, Szorstki, Z nagłówek., Kolorowy, Dziurkowany, Gruby, Wys. jakość, Koperta ^{*1} , Niestandard. od 1 do 8	500 arkuszy (80 g/m ²)	Ładowanie do kaset (strona 3-4)
2	Kaseta 2				
3	Kaseta 3				
4	Kaseta 4				
5	Kaseta 3	A4, Letter		2000 arkuszy (80 g/m ²)	Ładowanie do podajnika o dużej pojemności (strona 3-8)

*1 Nie można używać w opcjonalnym podajniku o dużej pojemności (2000 arkuszy).



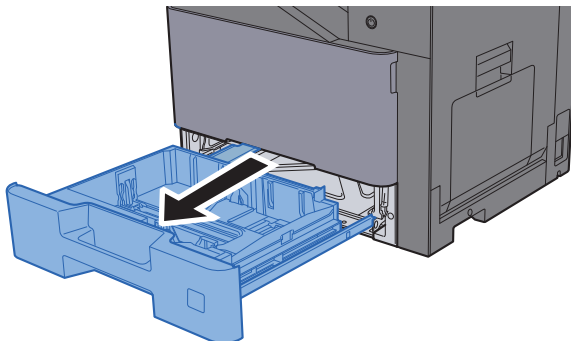
NOTATKA

- Liczba arkuszy mieszczących się w kasetach zależy od warunków panujących w otoczeniu urządzenia i rodzaju papieru.
- Nie należy stosować papieru do drukarek atramentowych ani żadnego innego rodzaju papieru ze specjalną powłoką powierzchniową. (Papier takiego rodzaju może zacinać się w drukarce lub powodować inne problemy).
- Aby uzyskać lepszą jakość kolorowego wydruku, należy skorzystać ze specjalnego papieru kolorowego.

Ładowanie do kaset

Włóż papier do kaset. Przedstawiona procedura dotyczy kasety 1.

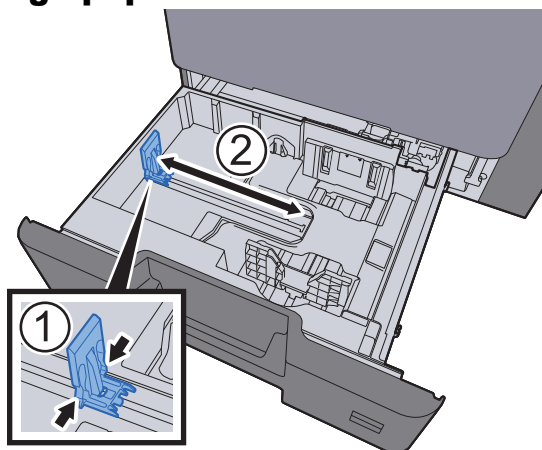
1 Wyciągnij kasetę całkowicie z urządzenia.



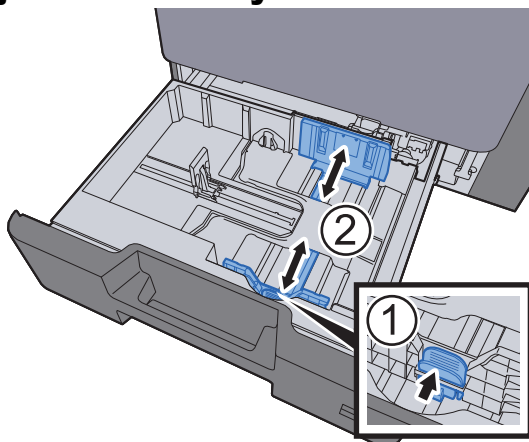
NOTATKA

Nie należy wyciągać więcej niż jednej kasety naraz.

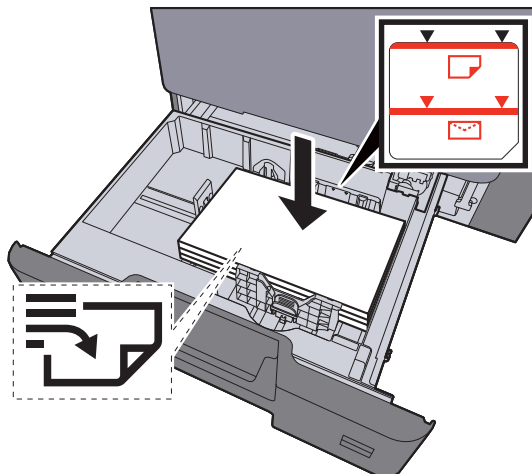
2 Wyreguluj prowadnicę długości papieru według rozmiaru używanego papieru.



3 Wyreguluj pozycję prowadnic szerokości papieru po lewej i prawej stronie kasety.



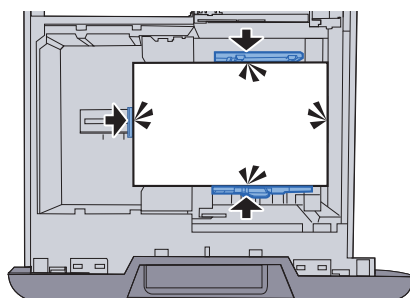
4 Włóż papier.



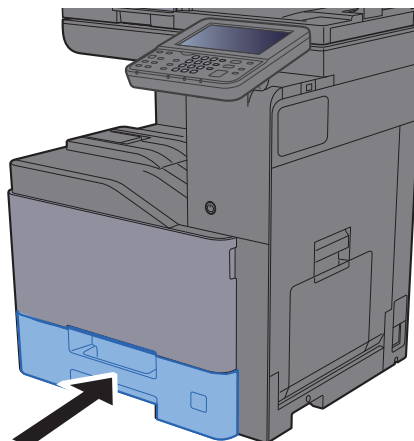
✓ WAŻNE

- Papier należy załadować stroną do zadrukowania ułożoną do góry.
- Po wyjęciu papieru z opakowania należy przewertować kartki przed włożeniem ich do tacy uniwersalnej.
- ➔ [Ładowanie do kaset \(strona 3-4\)](#)
- Przed załadowaniem papieru należy upewnić się, że nie jest on pofałdowany ani zgięty. Pognięte lub pomarszczone arkusze mogą spowodować zacięcie papieru.
- Należy upewnić się, że załadowany papier nie przekracza wskaźnika poziomu (patrz ilustracja powyżej).
- Jeżeli papier zostanie załadowany bez dostosowywania prowadnic szerokości i długości papieru, może to spowodować krzywe podawanie papieru lub jego zacięcie.

5 Upewnij się, że ograniczniki szerokości i długości papieru pewnie opierają się o papier. W przypadku zauważenia szczeliny ponownie dopasuj ograniczniki do rozmiaru papieru.



6 Delikatnie wepchnij kasetę z powrotem do środka.



7 Wyświetl ekran.

Klawisz [System Menu] > [Ust. kasety/podajnika wielofunkcyjnego]

8 Skonfiguruj funkcję.

Wybierz rozmiar i rodzaj papieru.

➔ Patrz *Podręcznik obsługi (w języku angielskim)*.



NOTATKA

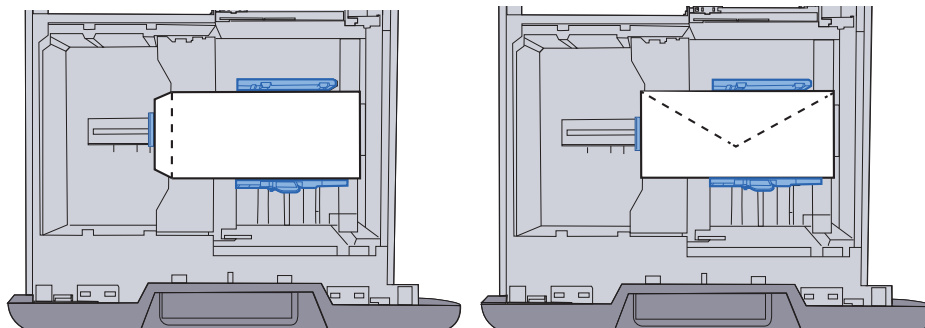
- Jeśli wymagany jest rozmiar etykiety, należy skontaktować się ze sprzedawcą bądź przedstawicielem handlowym lub pracownikiem serwisu.
- Urządzenie umożliwia automatyczne wykrywanie i wybór rozmiaru papieru, patrz:
➔ [Wybór papieru \(strona 6-19\)](#)
Podręcznik obsługi (w języku angielskim).

Ładowanie kopert do kaset

Włóż koperty do kaset. Procedura zostanie opisana na przykładzie kasety 1.

1 Załaduj kopertę stroną do zadrukowania ułożoną do góry.

Przykład: podczas drukowania adresu.



✓ WAŻNE

Sposób ładowania kopert (orientacja i ułożenie) zależy od ich rodzaju. Należy upewnić się, że koperta została włożona prawidłowo. W przeciwnym razie koperta zostanie nadrukowana w złym kierunku lub na złej stronie. Należy upewnić się, że załadowane koperty nie przekraczają znacznika poziomu.

📌 NOTATKA

Można załadować około 50 kopert.

2 Wyświetl ekran.

Klawisz [System Menu] > [Ust. kasety/podajnika wielofunkcyjnego] > „Kaseta 1” > [Dalej]

3 Skonfiguruj funkcję.

Wybierz rozmiar papieru i typ koperty.

➔ Patrz *Podręcznik obsługi (w języku angielskim)*.

4 Ustaw, używając sterownika drukarki na komputerze.

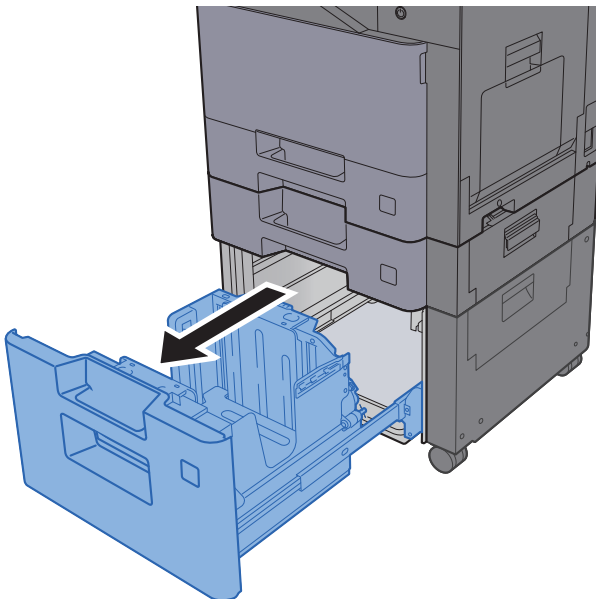
Wybierz rozmiar papieru i typ koperty, używając sterownika drukarki na komputerze.

➔ [Drukowanie na papierze o standardowym rozmiarze \(strona 4-5\)](#)
[Drukowanie na papierze o niestandardowym rozmiarze \(strona 4-7\)](#)

Ładowanie do podajnika o dużej pojemności

Ładowanie papieru do podajnika o dużej pojemności.

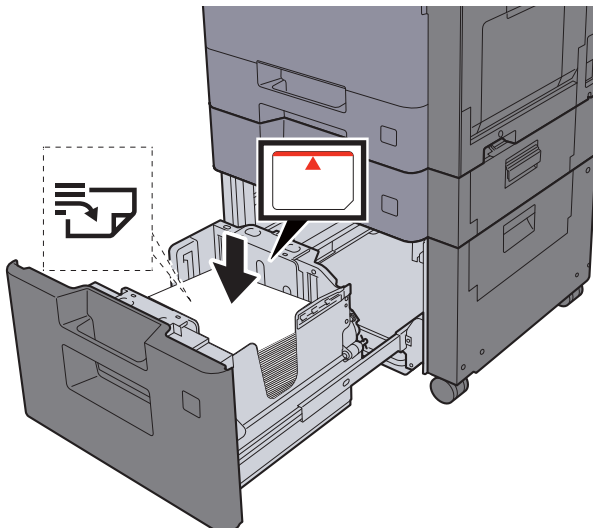
1 Wyciągnij kasetę całkowicie z urządzenia.



NOTATKA

Nie należy wyciągać więcej niż jednej kasety naraz.

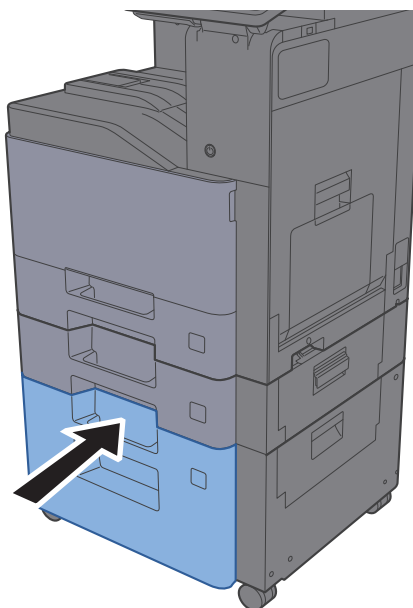
2 Włóż papier.



WAŻNE

- Papier należy załadować stroną do zadrukowania ułożoną do góry.
- Po wyjęciu papieru z opakowania należy przewertować kartki przed włożeniem ich do tacy uniwersalnej.
- ➔ [Ładowanie do kaset \(strona 3-4\)](#)
- Przed załadowaniem papieru należy upewnić się, że nie jest on pofałdowany ani zgięty. Pognięte lub pomarszczone arkusze mogą spowodować zacięcie papieru.
- Należy upewnić się, że załadowany papier nie przekracza wskaźnika poziomu.

3 Delikatnie wepchnij kasetę z powrotem do środka.



4 Wyświetl ekran.

Klawisz [System Menu] > [Ust. kasety/podajnika wielofunkcyjnego]

5 Wybierz funkcję.

„Kaseta 3” [Następny] > „Typ nośnika” [Zmień]

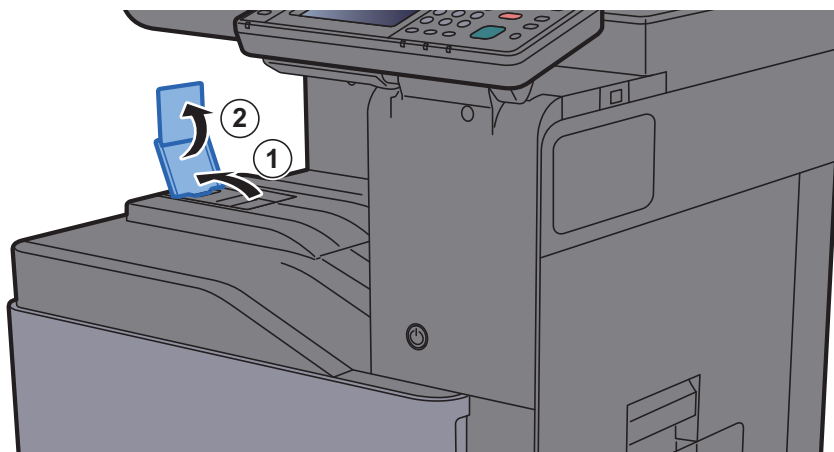
6 Skonfiguruj funkcję.

Wybierz rodzaj papieru.

➔ Patrz *Podręcznik obsługi (w języku angielskim)*.

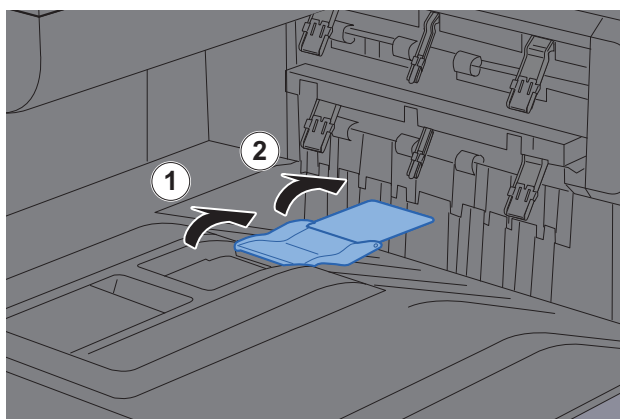
Ogranicznik papieru

Używając papieru większego niż A4/Letter, należy otworzyć pokazany na rysunku ogranicznik papieru.



Prowadnica stosu kopert

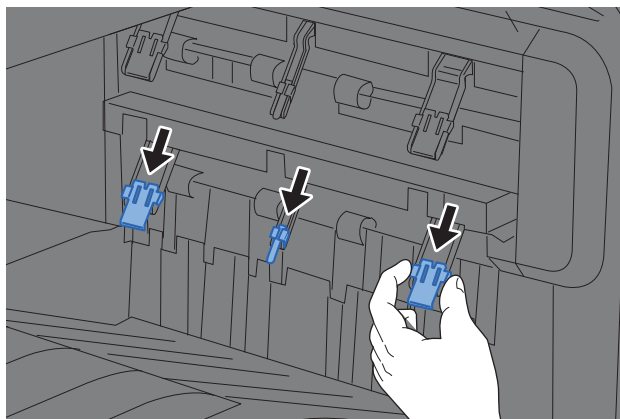
Aby móc używać kopert, należy otworzyć prowadnicę stosu kopert, jak pokazano na poniższej ilustracji.



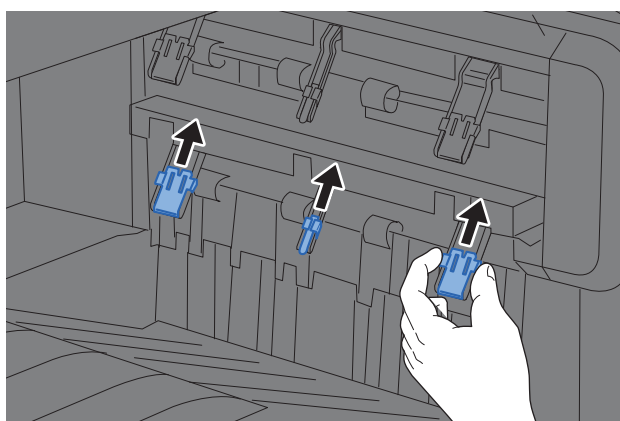
Regulator wysokości stosu

Jeśli wysuwany papier jest mocno zwinięty, wysuń regulator wysokości stosu, jak pokazano na poniższej ilustracji.

Wysuwanie regulatora wysokości stosu



Chowanie regulatora wysokości stosu



NOTATKA

Jeśli wydruki są kierowane do separatora zadań, można w razie potrzeby wysunąć regulator wysokości stosu w separatorze zadań.

Przygotowanie do wysłania dokumentu do folderu współdzielonego na komputerze

Sprawdź informacje, które należy ustawić w urządzeniu, i utwórz folder na dokumenty odbierane w komputerze. W poniższym objaśnieniu zostały użyte zrzuty ekranowe z systemu Windows 7. Szczegóły tych zrzutów zależą od wersji systemu operacyjnego Windows.



NOTATKA

Zaloguj się w systemie Windows jako użytkownik z uprawnieniami administratora.

Spisywanie nazwy komputera i pełnej nazwy komputera

Sprawdź nazwę komputera i pełną nazwę komputera.

1 Wyświetl ekran.

Naciśnij przycisk **[Start]** w systemie Windows, wybierz **[Komputer]**, a następnie **[Właściwości systemu]**.



NOTATKA

W systemie Windows XP kliknij prawym przyciskiem myszy pozycję **[Mój komputer]** i wybierz opcję **[Właściwości]**. Zostanie wyświetlone okno dialogowe **[Właściwości systemu]**. W wyświetlonym oknie kliknij kartę **[Nazwa komputera]**.

W systemie Windows 8 wybierz pulpit na ekranie startowym, kliknij prawym przyciskiem myszy polecenie **[Komputer]** w obszarze **[Biblioteki]**, a następnie wybierz polecenie **[Właściwości]**.

W systemie Windows 8.1 wybierz pulpit na ekranie startowym, kliknij prawym przyciskiem myszy polecenie **[PC]** w obszarze **[Eksplorator]**, a następnie wybierz **[Właściwości]**. Albo kliknij prawym przyciskiem myszy ikonę Windows i wybierz **[System]**.

2 Sprawdź nazwę komputera.



Sprawdź nazwę komputera i pełną nazwę komputera.

Przykładowy ekran:

Nazwa komputera: PC001


Pełna nazwa komputera: PC001.abcdnet.com

Windows XP:

Jeśli w pełnej nazwie komputera nie występuje kropka (.), oznacza to, że pełna nazwa komputera i nazwa komputera są takie same.

Jeśli w pełnej nazwie komputera występuje kropka (.), tekst przed kropką (.) jest nazwą komputera.

Przykład: PC001.abcdnet.com
PC001 to nazwa komputera
PC001.abcdnet.com to pełna nazwa komputera

Po sprawdzeniu nazwy komputera kliknij przycisk  **[Zamknij]**, aby zamknąć ekran „Właściwości systemu.”

W systemie Windows XP po sprawdzeniu nazwy komputera kliknij przycisk **[Anuluj]**, aby zamknąć ekran „Właściwości systemu”.

Spisywanie nazwy użytkownika i nazwy domeny

Sprawdź nazwę domeny i nazwę użytkownika stosowaną podczas logowania się do systemu Windows.

1 Wyświetl ekran.

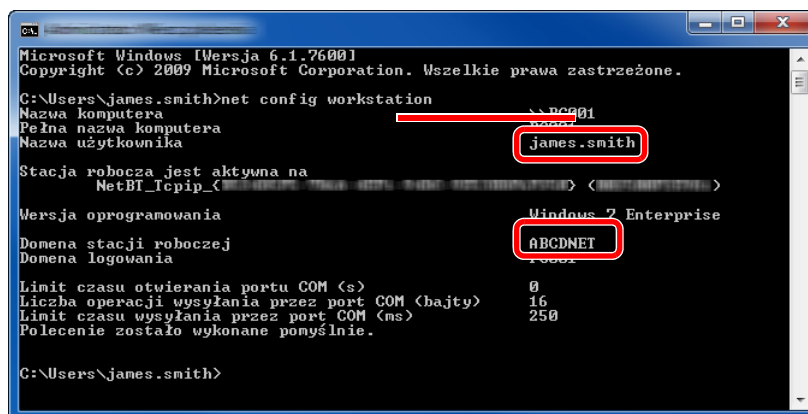
W systemie Windows naciśnij przycisk **[Start]**, wybierz **[Wszystkie programy]** (lub **[Programy]**), **[Akcesoria]**, a następnie **[Wiersz polecenia]**.

W systemie Windows 8 należy wyświetlić **[Aplikacje]** w polu **[Szukaj]** na pasku zakłęk na ekranie startowym, a następnie wybrać **[Wiersz polecenia]**.

Zostanie wyświetlone okno Wiersz polecenia.

2 Sprawdź nazwę domeny i nazwę użytkownika.

W wierszu polecenia wpisz „net config workstation” i naciśnij klawisz **[Enter]**.



```
Microsoft Windows [Wersja 6.1.7600]
Copyright (c) 2009 Microsoft Corporation. Wszelkie prawa zastrzeżone.

C:\Users\james.smith>net config workstation
Nazwa komputera                \\.\\PC001
Pełna nazwa komputera          PC001
Nazwa użytkownika              james.smith
Stacja robocza jest aktywna na NetBT_Tcpip_{...}
Wersja oprogramowania         Windows 7 Enterprise
Domena stacji roboczej        ABCDNET
Domena logowania              PC001
Limit czasu otwierania portu COM (s)      0
Liczba operacji wysyłania przez port COM (bajty) 16
Limit czasu wysyłania przez port COM (ms) 250
Polecenie zostało wykonane pomyślnie.

C:\Users\james.smith>
```

Sprawdź nazwę domeny i nazwę użytkownika.

Przykładowy ekran:

Nazwa użytkownika: james.smith
Nazwa domeny: ABCDNET

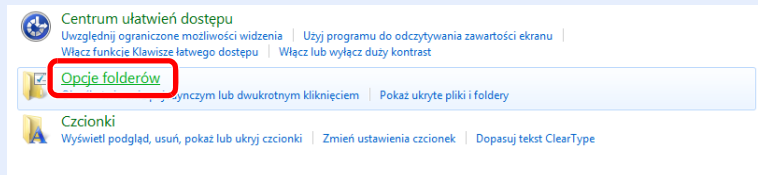
Tworzenie folderu współdzielonego i spisywanie danych folderu współdzielonego

Utwórz folder współdzielony, w którym odbierane będą dokumenty na komputerze docelowym.

NOTATKA

Jeśli we właściwościach systemu istnieje grupa robocza, skonfiguruj poniższe ustawienia, aby ograniczyć dostęp do folderu do wybranych użytkowników lub grup.

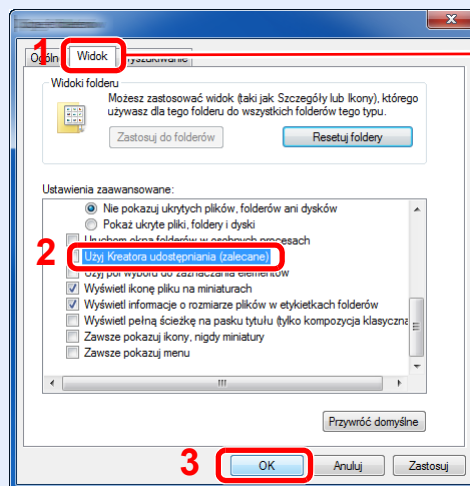
- 1 Naciśnij przycisk **[Start]** w systemie Windows, wybierz **[Panel sterowania]**, **[Wygląd i personalizacja]**, a następnie **[Opcje folderów]**.



W systemie Windows XP kliknij **[Mój komputer]** i wybierz **[Opcje folderów]** w obszarze **[Narzędzia]**.

W systemie Windows 8 wybierz **[Ustawienia]** na pasku zakłęk na pulpicie, a następnie **[Panel sterowania]**, **[Wygląd i personalizacja]** i **[Opcje folderów]**.

- 2



Upewnij się, że wybrano zakładkę **[Widok]**.

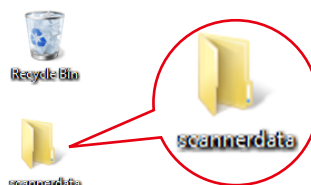
Usuń zaznaczenie z polecenia **[Użyj Kreatora udostępniania (zalecane)]** w „Ustawieniach zaawansowanych”.

W systemie Windows XP kliknij zakładkę **[Widok]** i usuń zaznaczenie z okienka polecenia **[Użyj prostego udostępniania plików (zalecane)]** w „Ustawieniach zaawansowanych”.

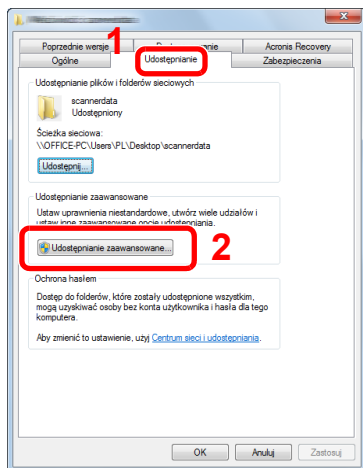
1 Utwórz folder.

- 1 Utwórz folder na swoim komputerze.

Na przykład na pulpicie utwórz folder o nazwie „**scannerdata**”.



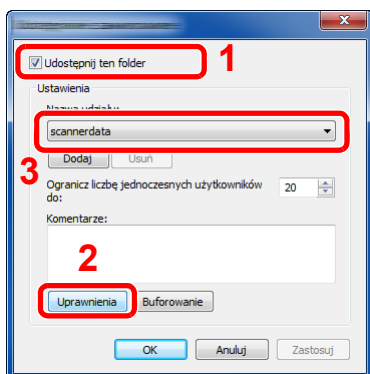
- 2 Kliknij prawym przyciskiem myszy na folder „scannerdata” i kliknij [Udostępnij] i [Udostępnianie zaawansowane]. Kliknij przycisk [Udostępnianie zaawansowane].



W systemie Windows XP kliknij prawym przyciskiem myszy na folder „scannerdata” i wybierz [Udostępnianie i zabezpieczenia] (lub [Udostępnianie]).

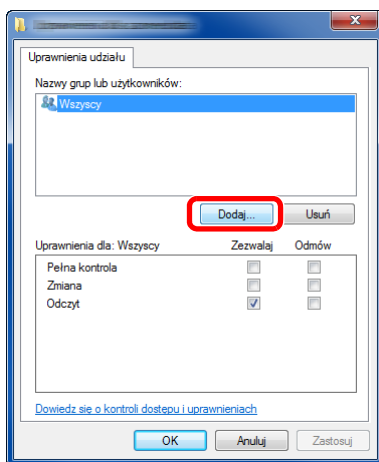
2 Skonfiguruj ustawienia uprawnień.

- 1 Zaznacz pole wyboru [Udostępnij ten folder] i kliknij przycisk [Uprawnienia].

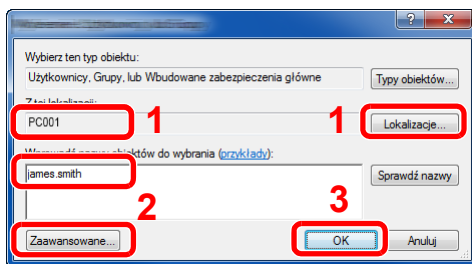


W systemie Windows XP wybierz [Udostępnij ten folder] i kliknij przycisk [Uprawnienia].

- 2 Zapisz [Nazwa udziału].
- 3 Kliknij przycisk [Dodaj].



4 Określ lokalizację.



1 Jeśli nazwa komputera, której zapis opisano na stronie jest taka sama jak nazwa domeny: Jeśli nazwa komputera nie pojawia się w polu „Z tej lokalizacji”, kliknij przycisk **[Lokalizacje]** i wybierz nazwę komputera, a następnie kliknij przycisk **[OK]**.

Przykład: PC001

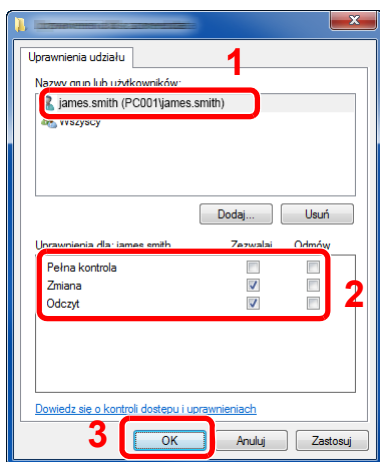
Jeśli nazwa komputera, której zapis opisano na stronie jest inna niż nazwa domeny: Jeśli tekst po pierwszej kropce (.) w pełnej nazwie komputera nie pojawia się w polu „Z tej lokalizacji”, kliknij przycisk **[Lokalizacje]**, zaznacz tekst po kropce (.) i kliknij przycisk **[OK]**.

Przykład: abcdnet.com

2 Wprowadź nazwę użytkownika, której zapis opisano na stronie podręcznika, i kliknij przycisk **[OK]**.

Nazwę użytkownika można wprowadzić także klikając przycisk **[Zaawansowane]** i zaznaczając użytkownika.

5 Ustaw uprawnienia dostępu dla wybranego użytkownika.



1 Wybierz wprowadzonego użytkownika.

2 Zaznacz pole wyboru **[Zezwalaj]** w obszarze uprawnień „Zmiana” i „Odczyt”.

3 Naciśnij przycisk **[OK]**.

Zaznacz pole wyboru **[Zezwalaj]** w obszarze uprawnień „Zmiana” i „Odczyt”, a następnie naciśnij przycisk **[OK]**.

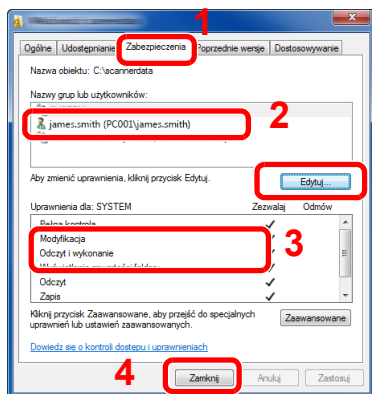
W systemie Windows XP przejdź do kroku 6.

NOTATKA

Opcja „**Everyone**” daje uprawnienia dostępu wszystkim w sieci. Aby podnieść poziom bezpieczeństwa zaleca się ustawienie opcji „**Everyone**” i usunięcie zaznaczenia „**Odczyt**” **[Zezwalaj]**.

6 Kliknij przycisk **[OK]** na ekranie „**Udostępnianie zaawansowane**”, aby zamknąć ekran.

7 Sprawdź szczegóły w zakładce **[Bezpieczeństwo]**.



- 1 Wybierz kartę **[Zabezpieczenia]**.
- 2 Wybierz wprowadzonego użytkownika. Jeśli użytkownik nie pojawia się w polu „Nazwy grup i użytkowników”, kliknij przycisk **[Edytuj]**, aby dodać użytkownika w sposób podobny do opisanego w procedurze „konfiguracja ustawień uprawnień”.
- 3 Upewnij się, że w obszarze **[Zezwalaj]** zaznaczone są opcje uprawnień „**Modyfikacja**” i „**Odczyt i wykonanie**”.
- 4 Kliknij przycisk **[Zamknij]**.

W systemie Windows XP upewnij się, że w obszarze **[Zezwalaj]** zaznaczone są opcje uprawnień „**Modyfikacja**” i „**Odczyt i wykonanie**”, a następnie kliknij przycisk **[OK]**.

Konfiguracja Zapory systemu Windows

Zezwól na udostępnianie plików oraz drukarek i ustaw port stosowany do transmisji SMB.

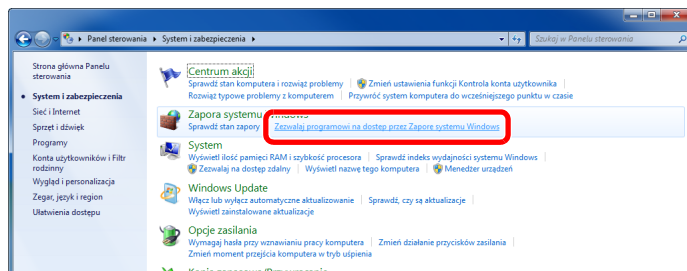


NOTATKA

Zaloguj się w systemie Windows jako użytkownik z uprawnieniami administratora.

1 Sprawdź udostępnianie plików i drukarek.

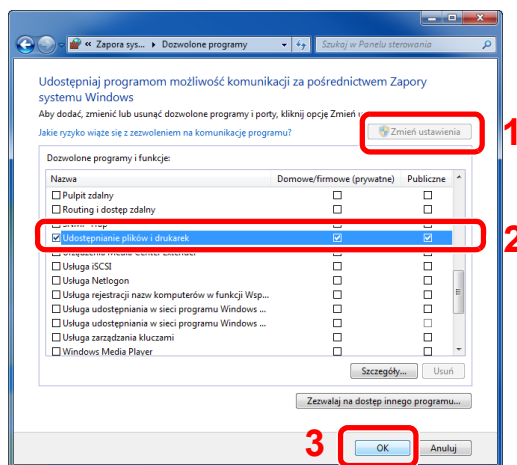
- 1 Naciśnij przycisk **[Start]** w systemie Windows, wybierz **[Panel sterowania]**, **[System i zabezpieczenia]**, a następnie **[Zezwalaj programowi na dostęp przez Zaporę systemu Windows]**.



NOTATKA

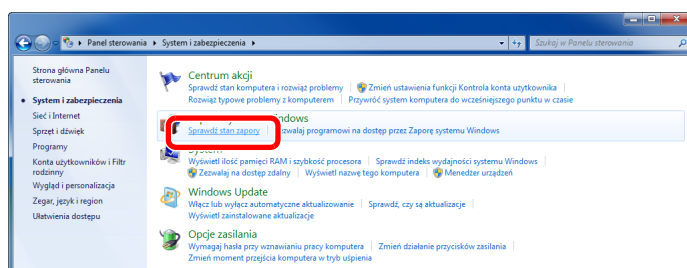
Po wyświetleniu okna dialogowego Kontrola konta użytkownika kliknij przycisk **[Kontynuuj]**.

- 2 Zaznacz pole wyboru **[Udostępnianie plików i drukarek]**.

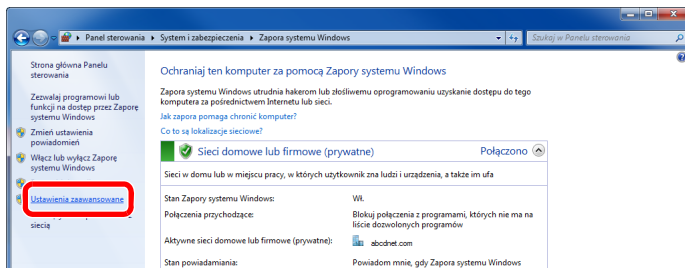


2 Dodaj port.

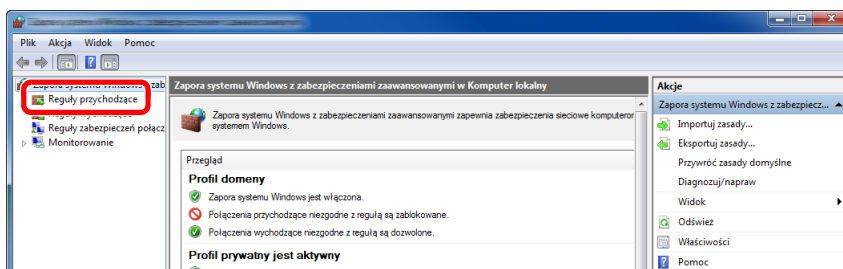
- 1 Naciśnij przycisk **[Start]** w systemie Windows, wybierz **[Panel sterowania]**, **[System i zabezpieczenia]**, a następnie **[Sprawdź stan zapory]**.



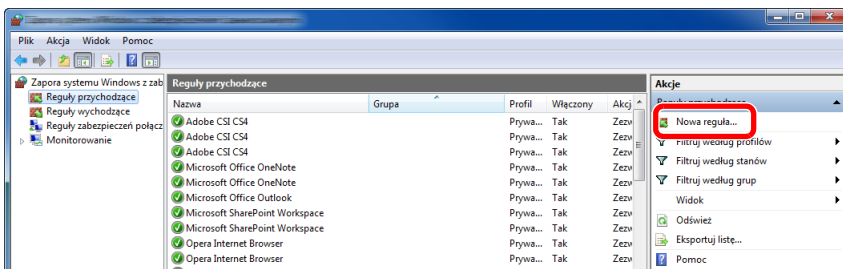
2 Wybierz [Ustawienia zaawansowane].



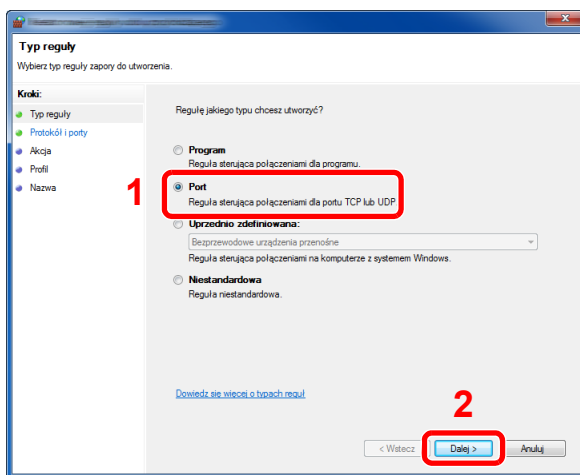
3 Wybierz [Reguły przychodzące].



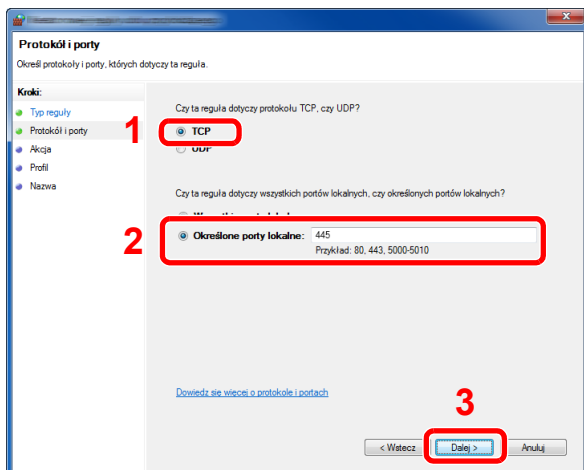
4 Wybierz [Nowe reguła].



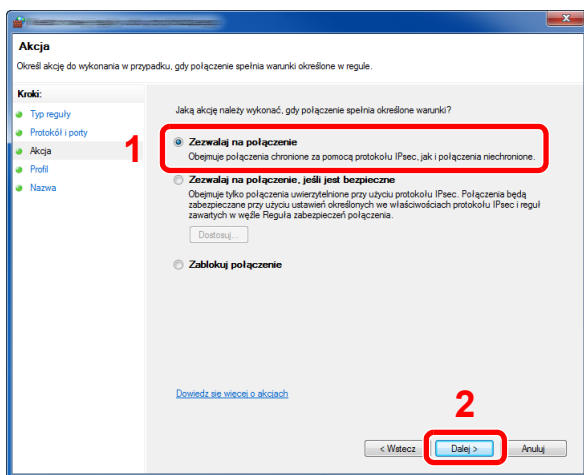
5 Wybierz [Port].



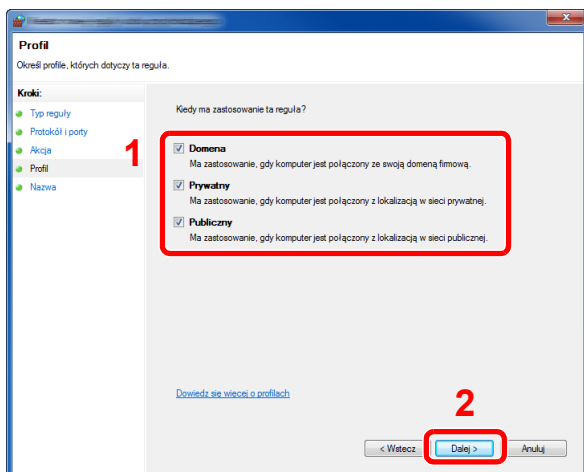
- 6 Wybierz [TCP], aby reguła odnosiła się do niego. Następnie wybierz [Określone porty lokalne] i wprowadź „445”, a potem kliknij [Dalej].



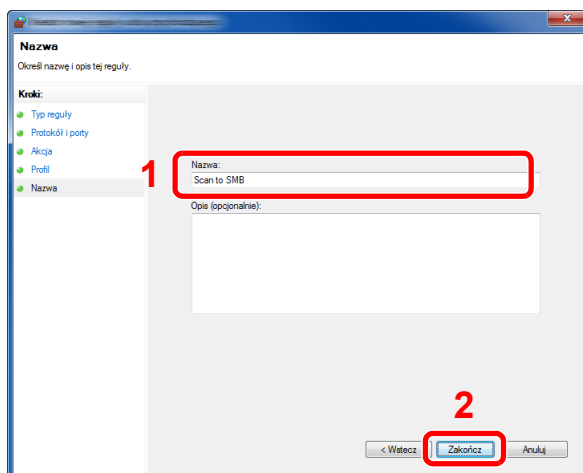
- 7 Wybierz [Zezwalaj na połączenie] i kliknij przycisk [Dalej].



- 8 Upewnij się, że zaznaczone są wszystkie pola wyboru i kliknij przycisk [Dalej].



- 9 Wprowadź „Scan to SMB” w polu „Nazwa” i kliknij [Zakończ].



W systemie Windows XP lub Windows Vista

- 1 W systemie Windows XP kliknij przycisk [Start], wybierz [Panel sterowania], a następnie [Zapora systemu Windows].
W systemie Windows Vista kliknij przycisk [Start], wybierz [Panel sterowania], [Bezpieczeństwo], a następnie [Włącz lub wyłącz Zaporę systemu Windows].
Po wyświetleniu okna dialogowego Kontrola konta użytkownika kliknij przycisk [Kontynuuj].
- 2 Kliknij zakładkę [Wyjątki], a następnie przycisk [Dodaj port...].
- 3 Określ ustawienia Dodawania portu.
Wprowadź dowolną nazwę w polu „Nazwa” (na przykład: Skanowanie do SMB). Będzie to nazwa nowego portu. W polu „Numer portu” wpisz „445”. Wybierz [TCP] w obszarze „Protokół”.
- 4 Kliknij przycisk [OK].

W Windows 8

- 1 W pasku zakłęk na pulpicie kliknij [Ustawienia], [Panel sterowania], [System i bezpieczeństwo], a następnie [Zapora systemu Windows].
Po wyświetleniu okna dialogowego Kontrola konta użytkownika kliknij przycisk [Kontynuuj].

- 2 Skonfiguruj ustawienia

➔ [Konfiguracja Zapory systemu Windows \(strona 3-18\)](#)

4 Drukowanie z komputera

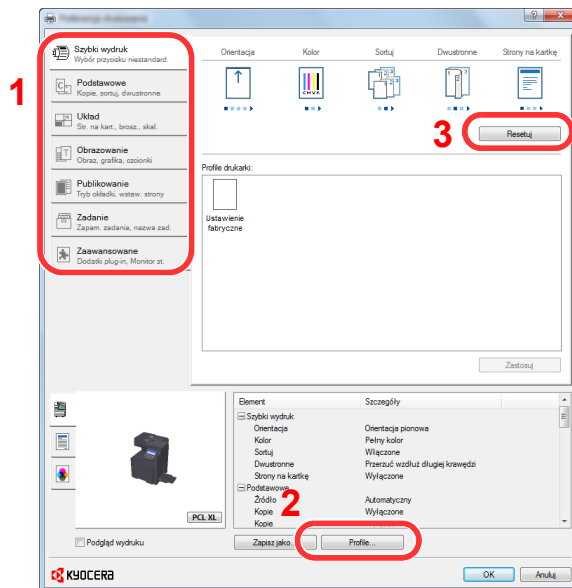
W tym rozdziale opisano następujące tematy:

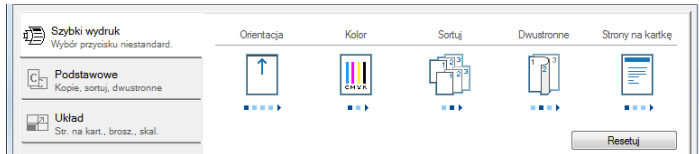
Ekran ustawień drukowania w sterowniku drukarki	4-2
Wyświetlanie pomocy sterownika drukarki	4-4
Zmiana domyślnych wartości ustawień sterownika drukarki (Windows 7)	4-4
Drukowanie z komputera	4-5
Drukowanie na papierze o standardowym rozmiarze	4-5
Drukowanie na papierze o niestandardowym rozmiarze	4-7
Anulowanie drukowania z komputera	4-9
Drukowanie z urządzenia przenośnego	4-10
Drukowanie przy użyciu funkcji AirPrint	4-10
Drukowanie przez Google Cloud Print	4-10
Drukowanie przez usługę Mopria	4-10
Monitorowanie stanu drukarki (Status Monitor)	4-11
Stan Szybki podgląd	4-11
Zakładka postępu drukowania	4-12
Zakładka stanu tacy papieru	4-12
Zakładka stanu tonera	4-12
Zakładka alarmów	4-13
Menu kontekstowe programu Status Monitor	4-13
Dostęp do programu Status Monitor	4-14
Zamykanie programu Status Monitor	4-14
Ustawienia powiadomień programu Status Monitor	4-14

Ekran ustawień drukowania w sterowniku drukarki

W oknie dialogowym ustawień drukowania sterownika drukarki można skonfigurować różne ustawienia dotyczące drukowania.

➔ Printer Driver User Guide

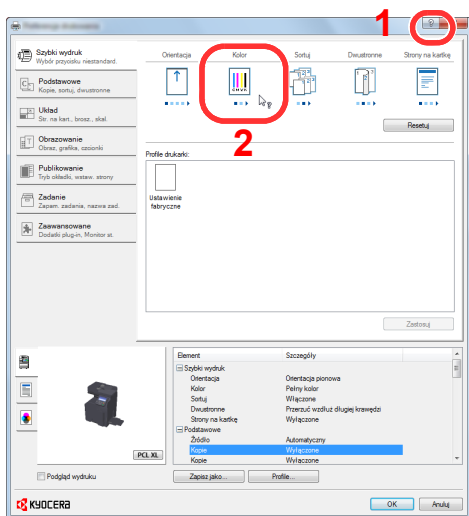


Nr	Opis
1	<p>Karta [Szybki wydruk]</p> <p>Na karcie znajdują się ikony, których można użyć do szybkiego konfigurowania często używanych funkcji. Po każdym kliknięciu ikony stosowane są odpowiednie ustawienia, a ikona jest zmieniana na obraz przypominający wydruk.</p>  <p>Karta [Podstawowe]</p> <p>Na tej karcie dostępne są podstawowe, często używane funkcje. Można ich używać do konfigurowania rozmiaru papieru, miejsca docelowego i druku dwustronnego.</p> <p>Karta [Układ]</p> <p>Na karcie można skonfigurować ustawienia drukowania różnych układów, w tym drukowania broszur i plakatów, trybu łączenia i skalowania.</p> <p>Karta [Obrazowanie]</p> <p>Na karcie dostępne są ustawienia powiązane z jakością wydruków.</p> <p>Karta [Publikowanie]</p> <p>Na karcie można tworzyć okładki i wkładki do zadań drukowania, a także umieszczać wkładki między arkuszami folii OHP.</p> <p>Karta [Zadanie]</p> <p>Na tej karcie można skonfigurować ustawienia zapisywania danych druku przesyłanych z komputera do urządzenia. Regularnie używane dokumenty oraz inne dane można zapisać w urządzeniu w celu ich łatwiejszego drukowania w przyszłości. Ponieważ zapisane dokumenty można drukować bezpośrednio z urządzenia, ta funkcja jest również przydatna, gdy użytkownik chce wydrukować dokument, którego treści nie chce ujawniać innym osobom.</p> <p>Karta [Zaawansowane]</p> <p>Na tej karcie można skonfigurować ustawienia dodawania do danych druku stron z tekstem lub znaków wodnych.</p>

Nr	Opis
2	[Profile] Ustawienia sterownika drukarki można zapisywać w profilach. Zapisane profile można przywołać w dowolnym momencie. Jest to bardzo wygodny sposób na zapisanie często używanych ustawień.
3	[Resetuj] Umożliwia przywrócenie wstępnych wartości ustawień.

Wyświetlanie pomocy sterownika drukarki

Sterownik drukarki jest dostarczany wraz z plikami pomocy. Aby dowiedzieć się więcej o ustawieniach drukowania, należy otworzyć okno dialogowe ustawień drukowania sterownika drukarki i wyświetlić tematy pomocy zgodnie z poniższą procedurą.



- 1 Kliknij przycisk [?] w prawym górnym rogu ekranu.
- 2 Kliknij element, o którym chcesz dowiedzieć się więcej.



NOTATKA

Pomoc jest wyświetlana po kliknięciu elementu, o którym informacje mają być wyświetlone, a następnie naciśnięciu klawisza [F1] na klawiaturze.

Zmiana domyślnych wartości ustawień sterownika drukarki (Windows 7)

Możliwa jest zmiana domyślnych wartości ustawień sterownika drukarki. Wybierając często używane ustawienia, można pominąć wykonywanie niektórych czynności podczas drukowania. Informacje na temat ustawień znaleźć można w:

➔ **Printer Driver User Guide**

- 1 Kliknij przycisk [Start] w systemie Windows, a następnie polecenie [Urządzenia i drukarki].**
- 2 Kliknij ikonę sterownika drukarki prawym przyciskiem myszy, a następnie z menu sterownika drukarki wybierz pozycję [Właściwości drukarki].**
- 3 Na karcie [Ogólne] kliknij przycisk [Podstawowe].**
- 4 Zaznacz żądane domyślne wartości ustawień i kliknij przycisk [OK].**

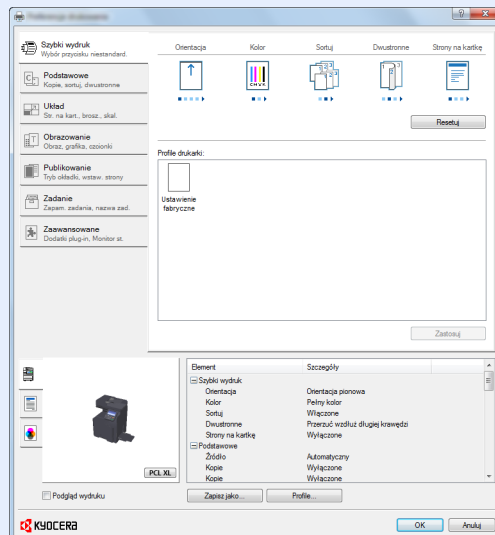
Drukowanie z komputera

Aby wydrukować dokumenty z aplikacji, należy wykonać poniższe czynności.

W niniejszej części opisano metodę drukowania z wykorzystaniem KX DRIVER.

NOTATKA

- Aby wydrukować dokument z aplikacji, zainstaluj na komputerze sterownik drukarki z dostarczonej płyty DVD (Product Library).
- W niektórych środowiskach bieżące ustawienia są wyświetlane na dole okna dialogowego sterownika drukarki.



- W przypadku drukowania na kartonie lub kopertach należy je załadować do tacy wielofunkcyjnej przed wykonaniem poniższej procedury.

➔ [Ładowanie papieru na tacę uniwersalną \(strona 5-6\)](#)

Drukowanie na papierze o standardowym rozmiarze

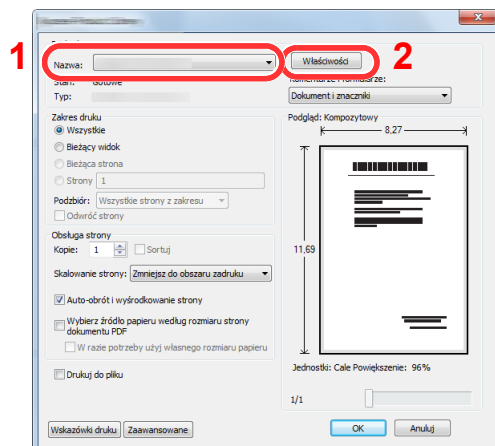
Jeżeli został załadowany papier o rozmiarze ujętym na liście rozmiarów obsługiwanych przez urządzenie, należy wybrać rozmiar papieru na karcie **[Podstawowe]** w oknie dialogowym ustawień drukowania sterownika drukarki.

1 Wyświetl ekran.

W aplikacji kliknij **[Plik]** i wybierz pozycję **[Drukuj]**.

2 Skonfiguruj ustawienia.

- 1 Z listy „Nazwa” wybierz urządzenie i kliknij przycisk [**Właściwości**].



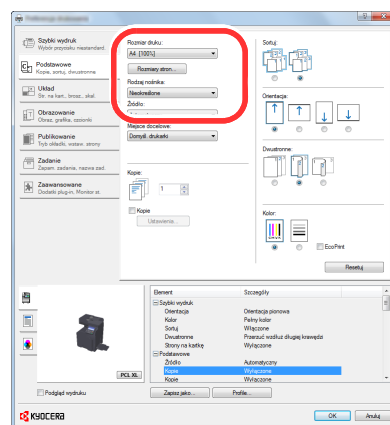
- 2 Przejdź do karty [**Podstawowe**].

- 3 Kliknij listę rozwijaną „Rozmiar druku” i wybierz rozmiar papieru używanego do drukowania.

Aby załadować papier o rozmiarze nieujęty na liście standardowych rozmiarów obsługiwanych przez urządzenie, takich jak karton lub koperty, należy zarejestrować ten rozmiar papieru.

➔ [Drukowanie na papierze o niestandardowym rozmiarze \(strona 4-7\)](#)

Aby wydrukować na specjalnym papierze, np. grubym lub folii, należy z listy „Rodzaj nośnika” wybrać żądany typ nośnika.



- 4 Kliknij przycisk [**OK**], aby powrócić do okna dialogowego Drukowanie.

3 Rozpocznij drukowanie.

Kliknij przycisk [**OK**].

Drukowanie na papierze o niestandardowym rozmiarze

Jeżeli został załadowany papier o rozmiarze nieujętym na liście rozmiarów obsługiwanych przez urządzenie, należy zarejestrować rozmiar papieru na karcie **[Podstawowe]** w oknie dialogowym ustawień drukowania sterownika drukarki. Po zarejestrowaniu rozmiar będzie można wybrać z listy „Rozmiar druku”.

NOTATKA

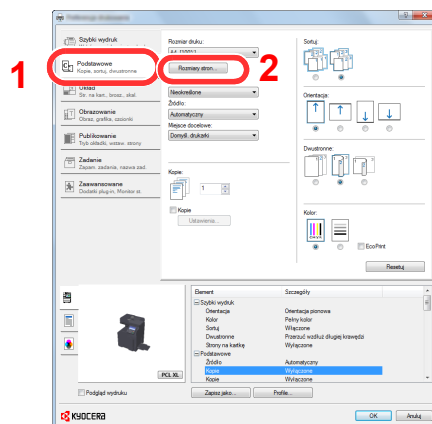
Aby uruchomić drukowanie na urządzeniu, należy ustawić rozmiar i typ papieru zgodnie z opisem w sekcji:

➔ Patrz *Podręcznik obsługi (w języku angielskim)*.

1 Wyświetl okno dialogowe ustawień drukowania.

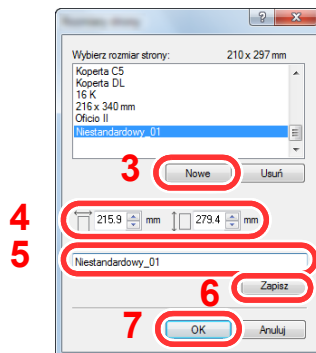
2 Zarejestruj rozmiar papieru.

1 Przejdź do karty **[Podstawowe]**.



2 Kliknij przycisk **[Rozmiar strony...]**.

3 Kliknij przycisk **[Nowy]**.



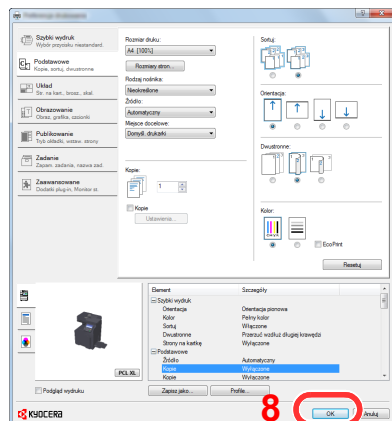
4 Wprowadź wymiary rozmiaru papieru.

5 Wprowadź nazwę danego rozmiaru papieru.

6 Kliknij przycisk **[Zapisz]**.

7 Kliknij przycisk **[OK]**.

8 Kliknij przycisk [OK].

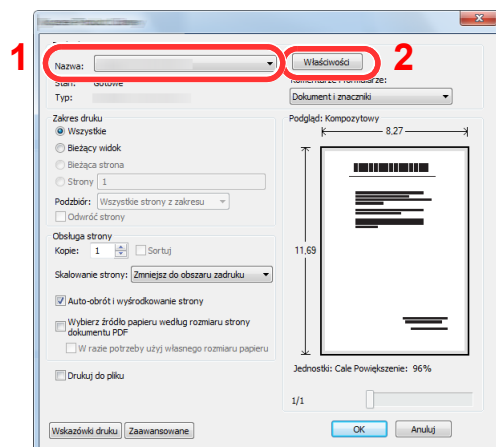


3 Wyświetl ekran.

W aplikacji kliknij [Plik] i wybierz pozycję [Drukuj].

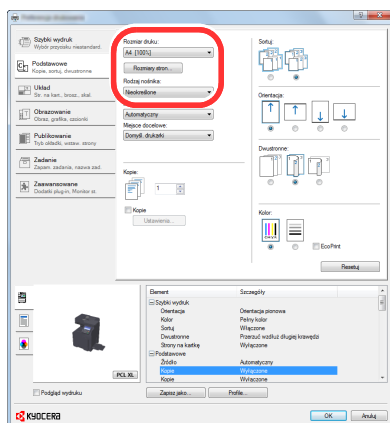
4 Wybierz rozmiar papieru i typ niestandardowego papieru.

1 Z listy „Nazwa” wybierz urządzenie i kliknij przycisk [Właściwości].



2 Przejdź do karty [Podstawowe].

-
-
- 3** Kliknij listę rozwijaną „Rozmiar druku” i wybierz rozmiar papieru zarejestrowany w kroku 2.



Aby wydrukować na specjalnym papierze, np. grubym lub folii, należy z listy „Rodzaj nośnika” wybrać żądany typ nośnika.

NOTATKA

Jeżeli została załadowana pocztówka lub koperta, należy z listy „Rodzaj nośnika” wybrać pozycję **[Karton]** lub **[Koperta]**.

-
-
-
- 4** Z listy rozwijanej „Źródło” wybierz źródło papieru.
- 5** Kliknij przycisk **[OK]**, aby powrócić do okna dialogowego Drukowanie.

5 Rozpocznij drukowanie.

Kliknij przycisk **[OK]**.


Anulowanie drukowania z komputera

Aby anulować zadanie drukowania realizowane z wykorzystaniem sterownika drukarki przed rozpoczęciem drukowania, należy wykonać następujące czynności:

NOTATKA

Podczas anulowania drukowania należy postępować zgodnie z informacjami w:

➔ [Anulowanie zadań \(strona 5-17\)](#)

- 1** Kliknij dwukrotnie ikonę drukarki () wyświetlaną na pasku zadań w prawym dolnym rogu pulpitu systemu Windows. Zostanie wyświetlone okno dialogowe drukarki.
- 2** Kliknij plik, którego drukowanie ma być anulowane, i wybierz polecenie **[Anuluj]** z menu „Dokument”.

Drukowanie z urządzenia przenośnego

Urządzenie obsługuje usługi AirPrint, Google Cloud Print i Mopria. W zależności od obsługiwanego systemu operacyjnego i aplikacji można drukować zadania z dowolnego urządzenia przenośnego lub komputera bez potrzeby instalowania sterownika drukarki.

Drukowanie przy użyciu funkcji AirPrint

AirPrint jest funkcją drukowania, zawartą standardowo w systemach iOS 4.2 i nowszych oraz Mac OS X 10.7 i nowszych.

Aby móc korzystać z usługi AirPrint, należy upewnić się, że w programie Command Center RX włączono ustawienie AirPrint.

➔ [Command Center RX User Guide](#)



Drukowanie przez Google Cloud Print

Google Cloud Print to świadczona przez Google usługa drukowania. Usługa ta umożliwia użytkownikowi posiadającemu konto Google drukowanie z urządzenia podłączonego do Internetu.

Urządzenie to można skonfigurować za pomocą Command Center RX.

➔ [Command Center RX User Guide](#)

NOTATKA

Posiadanie konta Google jest niezbędne do korzystania z usługi Google Cloud Print. W przypadku braku konta Google, należy je założyć.

Konieczne jest także wcześniejsze zarejestrowanie urządzenia w usłudze Google Cloud Print. Urządzenie może zostać zarejestrowane z komputera PC podłączonego do tej samej sieci.

Drukowanie przez usługę Mopria

Usługa Mopria jest funkcją drukowania dostępną w systemie Android w wersji 4.4 lub nowszej.

Przed przystąpieniem do drukowania należy zainstalować usługę Mopria Print Service i ją włączyć.

Aby uzyskać szczegółowe informacje na temat używania usługi, należy odwiedzić witrynę Mopria Alliance.

Monitorowanie stanu drukarki (Status Monitor)

Program Status Monitor służy do monitorowania stanu drukarki i zapewnia funkcję ciągłego raportowania.

NOTATKA

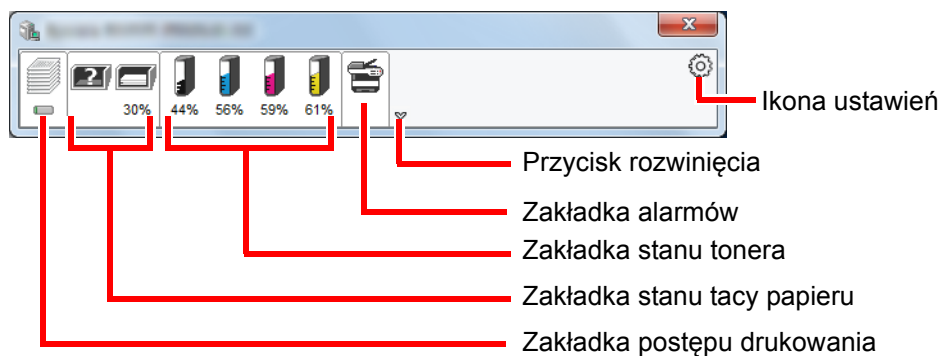
Po uruchomieniu narzędzia Status Monitor należy sprawdzić stan poniższych.

- Zainstalowano KX DRIVER.
- Włączono ustawienie **[Enhanced WSD]** lub **[EnhancedWSD(SSL)]**.

➔ Patrz *Podręcznik obsługi (w języku angielskim)*.

Stan Szybki podgląd

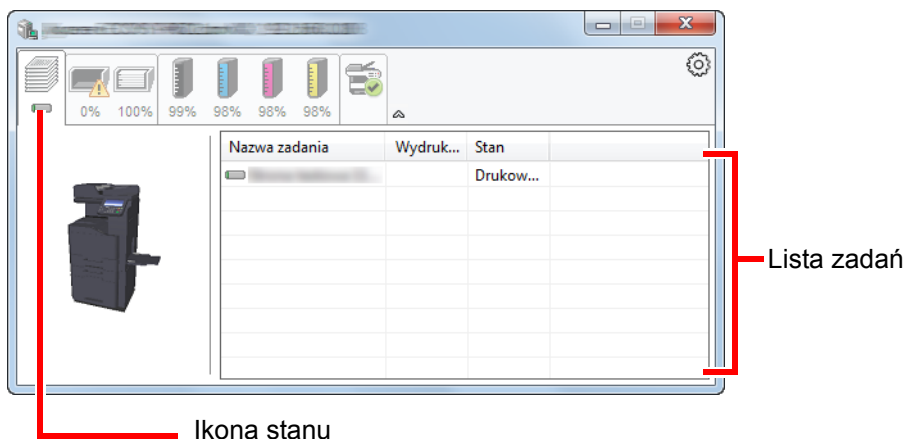
Wyświetlona zostanie ikona stanu drukarki. Szczegółowe informacje wyświetlone zostaną po kliknięciu przycisku Rozwiń.



Szczegółowe informacje można wyświetlić, klikając na ikony poszczególnych zakładek.

Zakładka postępu drukowania

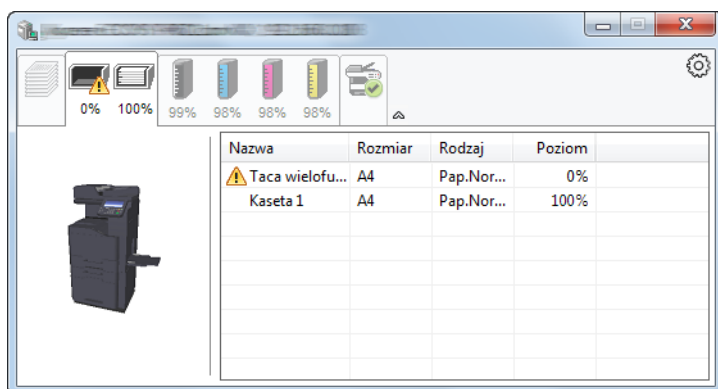
Wyświetlany jest stan zadań drukowania.



Aby anulować zadanie, należy wybrać je z listy zadań, kliknąć prawym przyciskiem myszy i skorzystać z menu, które się pojawi.

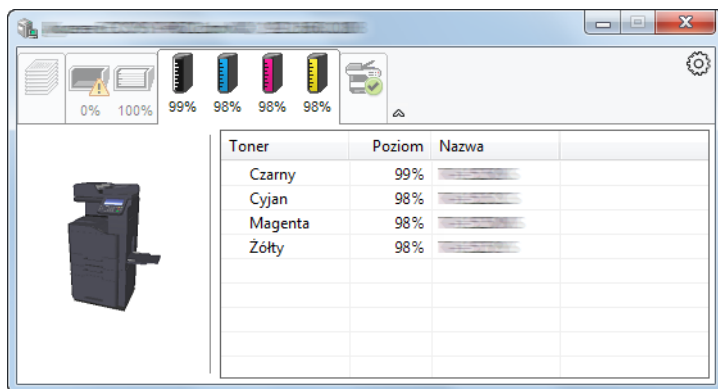
Zakładka stanu tacy papieru

Wyświetlane są informacje na temat papieru w drukarce i ilości pozostałego papieru.



Zakładka stanu tonera

Wyświetlona zostanie ilość pozostałego tonera.



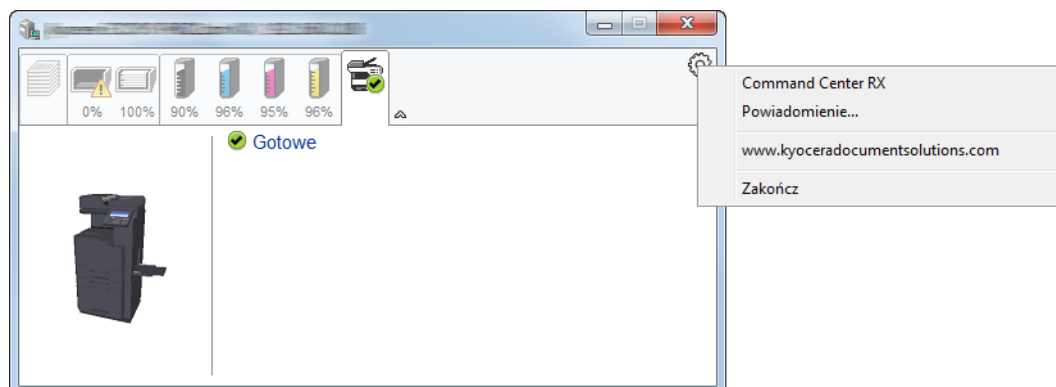
Zakładka alarmów

Jeśli wystąpi błąd, wyświetlone zostanie powiadomienie w postaci komunikatu tekstowego i obrazu 3D.



Menu kontekstowe programu Status Monitor

Po kliknięciu ikony ustawień wyświetlane jest następujące menu.



- **Command Center RX**
Jeżeli drukarka jest podłączona do sieci TCP/IP i ma własny adres IP, użyj przeglądarki internetowej, aby uzyskać dostęp do panelu Command Center RX w celu modyfikacji lub potwierdzenia ustawień sieciowych. Menu nie jest wyświetlane podczas korzystania z połączenia USB.
➔ **Command Center RX User Guide**
- **Powiadomienie...**
Służy do ustawienia sposobu wyświetlania programu Status Monitor.
➔ [Ustawienia powiadomień programu Status Monitor \(strona 4-14\)](#)
- **www.kyoceradocumentsolutions.com**
Otwiera stronę internetową.
- **Zakończ**
Zamykanie programu Status Monitor.

Dostęp do programu Status Monitor

Status Monitor uruchamia się jednocześnie z uruchomieniem drukowania.

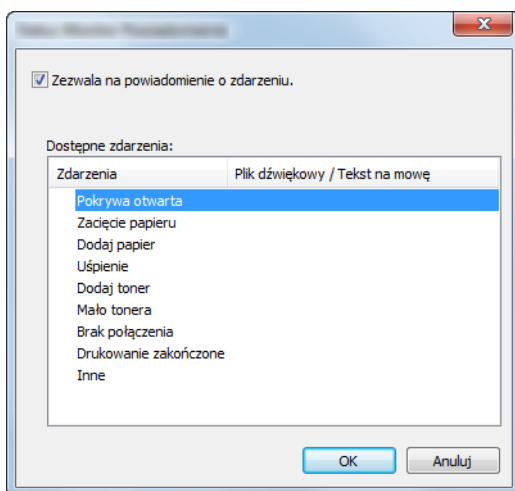
Zamykanie programu Status Monitor

Istnieją dwie opcje umożliwiające zamknięcie programu Status Monitor.

- Zamknięcie ręczne:
Kliknij ikonę ustawień i z menu wybierz polecenie Zamknij, aby zamknąć Status Monitor.
- Zamknięcie automatyczne:
Status Monitor zostanie automatycznie zamknięty po 7 minutach braku aktywności.

Ustawienia powiadomień programu Status Monitor

Wyświetlane są ustawienia programu Status Monitor i szczegółowa lista zdarzeń.



Można ustawić wyświetlanie powiadomień po wystąpieniu błędu z listy zdarzeń.

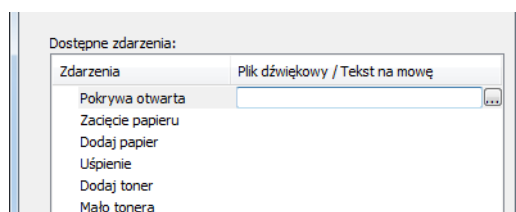
1 Zaznacz Zezwala na powiadomienie o zdarzeniu.

Jeśli to ustawienie jest wyłączone, Status Monitor nie uruchomi się nawet po zakończeniu drukowania.

2 W polu Dostępne zdarzenia wybierz zdarzenie, które zostanie skojarzone z funkcją zamiany tekstu na mowę.

3 Kliknij Plik dźwiękowy / Tekst na mowę.

Kliknij przycisk przeglądania (...), aby zdarzenie było sygnalizowane przez plik dźwiękowy.



NOTATKA

Dostępnym formatem plików dźwiękowych jest WAV.

Aby skorzystać z niestandardowych komunikatów tekstowych do odczytania z ekranu, należy wpisać tekst w tym polu.

5 Obsługa urządzenia

W tym rozdziale opisano następujące tematy:

Ładowanie oryginałów	5-2
Umieszczanie oryginałów na płycie	5-2
Ładowanie oryginałów do procesora dokumentów	5-3
Ładowanie papieru na tacę uniwersalną	5-6
Program	5-9
Rejestrowanie programów	5-10
Przywoływanie programów	5-10
Edytowanie programów	5-11
Usuwanie programów	5-11
Rejestrowanie skrótów (Kopij, Wyślij i Ustawienia skrzynki dokumentów)	5-12
Dodawanie skrótów	5-12
Edytowanie skrótów	5-13
Usuwanie skrótów	5-13
Kopiowanie	5-14
Podstawowa obsługa	5-14
Kopia specjalna	5-16
Anulowanie zadań	5-17
Często używana metoda wysyłania	5-18
Wysyłanie dokumentów pocztą e-mail	5-19
Konfigurowanie ustawień przed wysłaniem	5-19
Wysyłanie zeskanowanych dokumentów pocztą e-mail	5-19
Wysyłanie dokumentu do żadanego folderu udostępnionego na komputerze (skanowanie na komputer)	5-20
Konfigurowanie ustawień przed wysłaniem	5-20
Wysyłanie dokumentu do żadanego folderu udostępnionego na komputerze	5-20
Skanowanie przy użyciu sterownika TWAIN lub WIA	5-23
Konfigurowanie ustawień przed wysłaniem	5-23
Skanowanie dokumentu za pomocą aplikacji	5-23
Wysyłanie do różnych typów miejsc docelowych jednocześnie (wysyłanie wielokrotne)	5-24
Wyślij do mnie (e-mail)	5-25
Konfigurowanie ustawień przed wysłaniem	5-25
Wysyłanie dokumentu na adres e-mail zalogowanego użytkownika	5-25
Anulowanie zadań wysyłania	5-26
Anulowanie skanowania	5-26
Obsługa miejsca docelowego	5-27
Określanie miejsca docelowego	5-27
Wybór z książki adresowej	5-27
Wybieranie za pomocą klawisza szybkiego dostępu	5-30
Wybieranie za pomocą funkcji Szybkie wybieranie	5-30
Sprawdzanie i edytowanie miejsc docelowych	5-31
Ekran potwierdzenia miejsc docelowych	5-32
Przywołanie	5-32
Korzystanie z funkcji FAKS	5-34

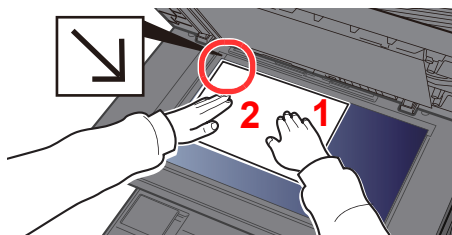
Ładowanie oryginałów

Załaduj oryginały na płytę dociskową lub do procesora dokumentów w zależności od rozmiaru oryginału, typu, objętości i funkcji.

- Płyta dociskowa: umieszczanie arkuszy, książek, pocztówek i kopert.
- Procesor dokumentów: umieszczanie wielu oryginałów. Można też umieszczać oryginały dwustronne.

Umieszczanie oryginałów na płycie

Na płycie można również umieszczać oryginały, które nie są zwykłymi arkuszami papieru, np. książki lub czasopisma.



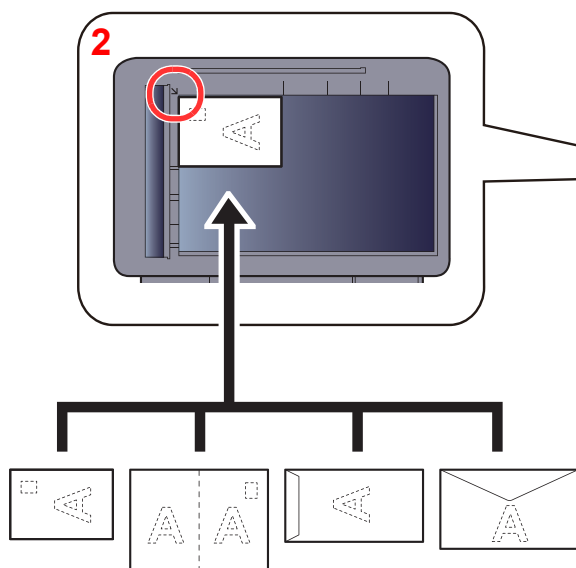
- 1 Dokument połów skanowaną stroną w dół.
- 2 Traktując lewy tylny róg jako punkt odniesienia, wyrównaj dokument z płytami wskaźnika rozmiaru oryginału.

NOTATKA

Aby uzyskać szczegółowe informacje na temat orientacji oryginału, patrz:

➔ [Orientacja oryginału \(strona 6-20\)](#)

Jeśli na szybie ekspozycyjnej umieszczane są koperty lub karton



- 1 Dokument połów skanowaną stroną w dół.
- 2 Traktując lewy tylny róg jako punkt odniesienia, wyrównaj dokument z płytami wskaźnika rozmiaru oryginału.

NOTATKA

Aby znaleźć informacje na temat sposobu podawania kopert i kartonu, patrz:

➔ [Ładowanie kopert lub kartonu na tacę uniwersalną \(strona 5-8\)](#)

[Ładowanie kopert do kaset \(strona 3-7\)](#)

Patrz *Podręcznik obsługi – w języku angielskim.*

PRZESTROGA

Aby uniknąć obrażeń ciała, nie należy pozostawiać otwartego procesora dokumentów.

 **WAŻNE**

- W trakcie zamykania procesora dokumentów nie należy go mocno dociskać. Nadmierny nacisk może doprowadzić do pęknięcia szklanej płyty.
- Podczas umieszczania na urządzeniu książek lub gazet należy pamiętać, aby procesor dokumentów był otwarty.

Ładowanie oryginałów do procesora dokumentów

Procesor dokumentów automatycznie skanuje każdą ze stron oryginałów wielostronicowych. Obie strony oryginałów dwustronnych są skanowane.

Procesor dokumentów obsługuje następujące rodzaje oryginałów.

Szczegół	Procesor dokumentów (Automatycznie dwustronnie)	Procesor dokumentów (model z procesorem dokumentów podwójnego skanowania)
Masa	50 do 120 g/m ² (dupleks: 50 do 120 g/m ²)	
Rozmiary	Maksimum 216 x 356 mm (papier długi 216 x 1900 mm) do minimum 105 x 148 mm	
Liczba arkuszy	Papier zwykły (80 g/m ²), papier makulaturowy, kalka: 75 arkuszy (oryginały różnych rozmiarów: 75 arkuszy) Gruby papier (120 g/m ²): 50 arkuszy Papier artystyczny: 1 arkusz	Papier zwykły (80 g/m ²), papier makulaturowy, kalka: 75 arkuszy (oryginały różnych rozmiarów: 75 arkuszy) Gruby papier (120 g/m ²): 50 arkuszy Papier artystyczny: 1 arkusz

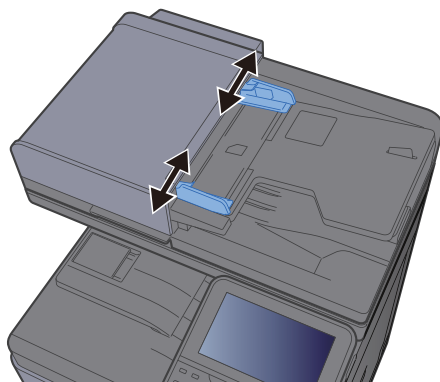
Nie należy używać procesora dokumentów do następujących rodzajów oryginałów. W przeciwnym wypadku oryginały mogą się zaciąć lub procesor dokumentów może ulec zabrudzeniu.

- Oryginały spięte zszywkami lub spinaczami (przed załadowaniem oryginałów należy usunąć spinacze oraz zszywki, wyprostować zgięcia i pomarszczenia; w przeciwnym razie może to doprowadzić do zacięcia oryginałów).
- Oryginały z taśmą klejącą lub klejem
- Oryginały z wyciętymi sekcjami
- Oryginały pozwijane
- Pofałdowane oryginały (przed załadowaniem należy wyprostować zagięcia; w przeciwnym razie może to doprowadzić do zacięcia oryginałów).
- Kalka maszynowa
- Mocno pognieciony papier

 **WAŻNE**

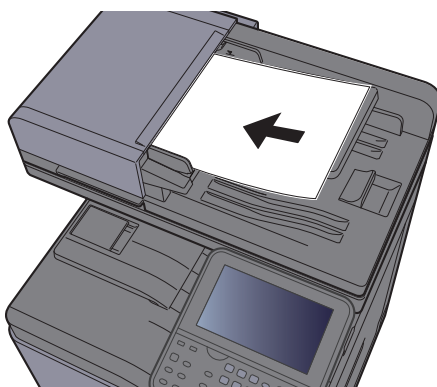
- Przed załadowaniem oryginałów należy upewnić się, że na płycie wydawania oryginałów nie pozostał żaden dokument. Pozostawienie dokumentów na płycie wydawania oryginałów może spowodować zablokowanie kolejno wydawanych oryginałów.
- Nie wolno uderzać w górną pokrywę procesora dokumentów, np. wyrównując na niej oryginały. Może to spowodować błąd procesora dokumentów.

1 Dopasuj prowadnice szerokości oryginałów.



2 Umieść oryginały.

- 1 Stronę do odczytu skieruj w górę (pierwszą stroną w przypadku oryginałów dwustronnych). Przednią krawędź oryginału wepchnij do oporu do procesora dokumentów.



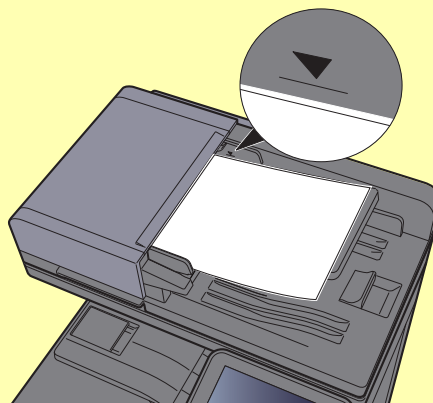
NOTATKA

Aby uzyskać szczegółowe informacje na temat orientacji oryginału, patrz:

➔ [Orientacja oryginału \(strona 6-20\)](#)

✓ **WAŻNE**

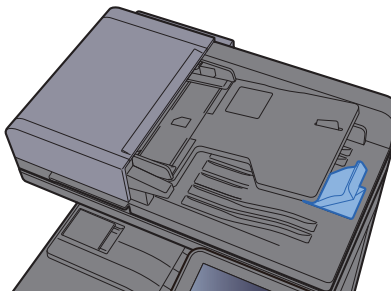
Należy upewnić się, że prowadnice szerokości oryginałów są idealnie dopasowane do rozmiaru oryginałów. Jeżeli nie, należy je ponownie dopasować. Niedopasowanie prowadnic może doprowadzić do zacięcia oryginałów.



Należy upewnić się, że załadowane oryginały nie przekraczają wskaźnika poziomu. Przekroczenie poziomu maksymalnego może spowodować zacięcie oryginałów.

Oryginały z otworami lub perforacją powinny być ładowane w taki sposób, aby otwory lub perforacja były skanowane na końcu (a nie jako pierwsze).

- 2 Otwórz blokadę oryginałów, tak aby odpowiadała rozmiarowi oryginałów. (Rozmiar oryginału: B5, A4, Letter lub Legal).



Ładowanie papieru na tacę uniwersalną

Taca uniwersalna mieści do 100 arkuszy papieru zwykłego (80 g/m²).

Szczegółowe informacje na temat obsługiwanych formatów papieru znaleźć można w:

➔ *Podręcznik obsługi – w języku angielskim*

Informacje na temat ustawień rodzaju papieru znaleźć można w:

➔ *Podręcznik obsługi – w języku angielskim*

Drukując na jakimkolwiek papierze specjalnym, zawsze należy korzystać z tacy uniwersalnej.

✓ WAŻNE

- **Jeżeli używany jest papier o gramaturze 106 g/m² lub większej, należy ustawić typ nośnika na Gruby i wprowadzić gramaturę używanego papieru.**
- **Podczas drukowania należy usuwać folię z tacy wewnętrznej. Pozostawienie arkuszy folii w tacy wewnętrznej może spowodować zacięcie papieru.**

Pojemność tacy uniwersalnej jest następująca.

- Papier zwykły (80 g/m²), makulaturowy lub kolorowy: 100 arkuszy
- Gruby papier (209 g/m²): 10 arkuszy
- Gruby papier (157 g/m²): 10 arkuszy
- Gruby papier (104,7 g/m²): 25 arkuszy
- Hagaki (karton): 20 arkuszy
- Koperta DL, Koperta C5, Koperta #10, Koperta #9, Koperta #6 3/4, Koperta Monarch, Youkei 4, Youkei 2: 5 arkuszy
- Folia OHP: 1 arkusz
- Powlekany: 30 arkuszy

📄 NOTATKA

• Ładując papier o niestandardowym rozmiarze, wprowadź jego rozmiar zgodnie z poleceniami zawartymi w:

➔ *Podręcznik obsługi – w języku angielskim*

• Używając papieru specjalnego (folia lub papier gruby), należy wybrać typ nośnika zgodnie z zaleceniami zawartymi w:

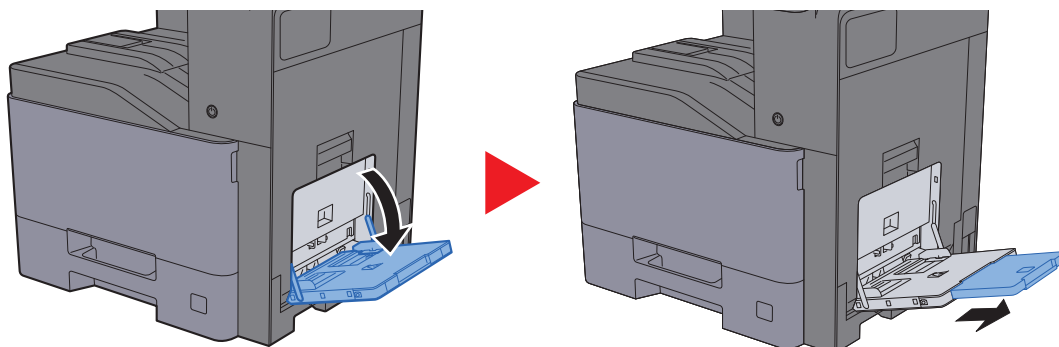
➔ *Podręcznik obsługi – w języku angielskim*

• Urządzenie umożliwia automatyczne wykrywanie i wybór rozmiaru papieru, patrz:

➔ [Wybór papieru \(strona 6-19\)](#)

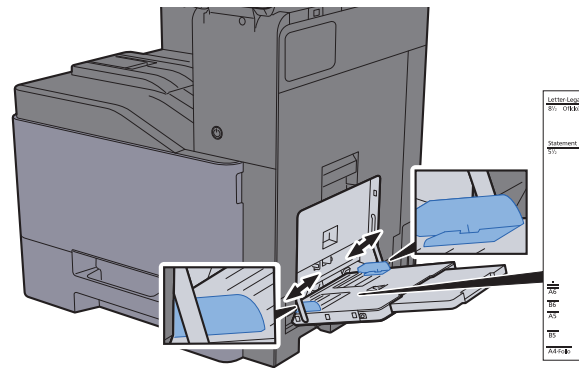
Podręcznik obsługi – w języku angielskim

1 Otwórz tacę uniwersalną.

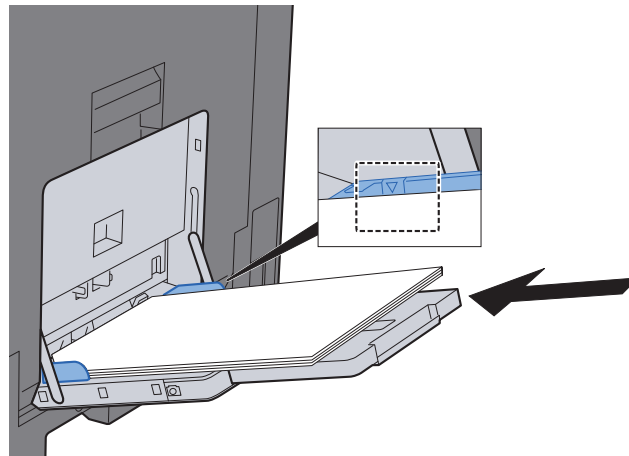


2 Ustaw rozmiar tacy uniwersalnej.

Na tacy uniwersalnej oznaczone są rozmiary papieru.



3 Włóż papier.



Wsuń papier wzdłuż prowadnic do tacy, aż do oporu.

Po wyjęciu papieru z opakowania należy przewertować kartki przed włożeniem ich do tacy uniwersalnej.

➔ [Środki ostrożności dotyczące ładowania papieru \(strona 3-2\)](#)

✓ WAŻNE

- Ładując papier, należy zwrócić uwagę, aby był odwrócony do góry stroną przeznaczoną do zadrukowania.
- Pozginany papier należy wygładzić przed włożeniem.
- W przypadku ładowania papieru na tacę uniwersalną należy sprawdzić przed załadowaniem papieru, czy na tacy nie pozostał papier z poprzednich zadań. Jeżeli na tacy uniwersalnej pozostała niewielka liczba papieru, aby go uzupełnić, należy najpierw zdjąć pozostały papier z tacy i dołączyć go do nowego papieru przed załadowaniem na tacę.
- Jeżeli istnieje szpara między papierem i prowadnicami szerokości papieru, należy ustawić ponownie prowadnice tak, aby były dopasowane do papieru. Pozwoli to uniknąć nierównego podawania i zacinania papieru.
- Upewnij się, że załadowany papier nie przekracza granicy napełnienia.

4 Za pomocą panelu operacyjnego określ rodzaj papieru załadowanego do tacy uniwersalnej.

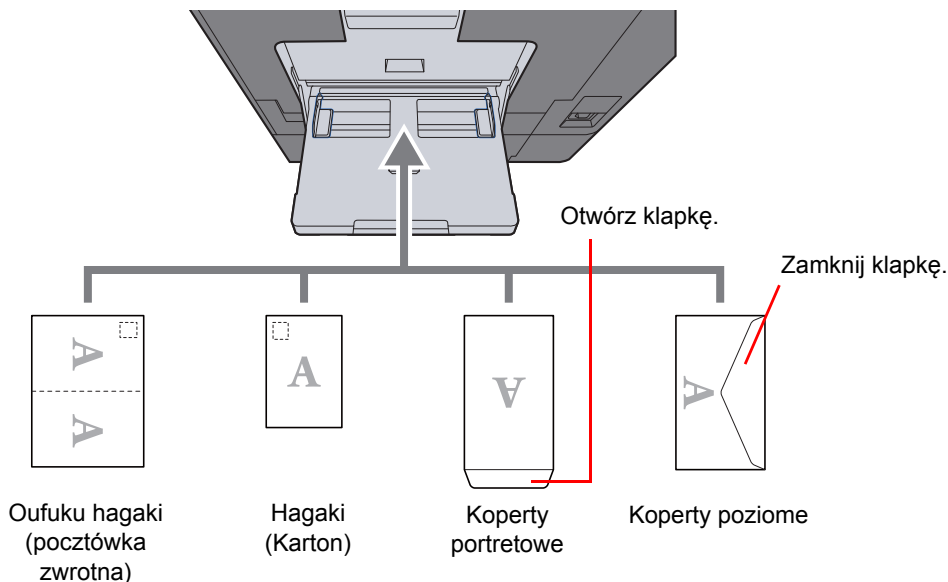
➔ Patrz *Podręcznik obsługi – w języku angielskim*

Ładowanie kopert lub kartonu na tacę uniwersalną

Papier należy załadować stroną do zadrukowania ułożoną do dołu. Aby uzyskać więcej informacji o procedurze drukowania, patrz:

➔ **Printer Driver User Guide**

Przykład: podczas drukowania adresu.

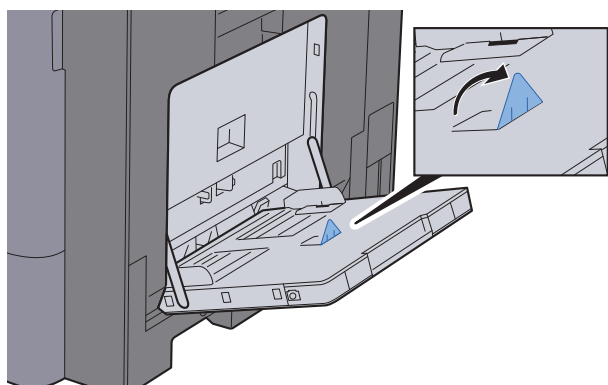


✔ WAŻNE

- Stosuj Oufuku hagaki (pocztówka zwrotna) bez zagięć.
- Sposób ładowania kopert (orientacja i ułożenie) zależy od ich rodzaju. Należy upewnić się, że koperta została włożona prawidłowo. W przeciwnym razie koperta zostanie nadrukowana w złym kierunku lub na złej stronie.

💡 NOTATKA

- Przy wkładaniu kopert na tacę uniwersalną wybierz rodzaj koperty, stosując się do wskazówek zawartych w:
 - ➔ *Podręcznik obsługi – w języku angielskim*
- Przy wkładaniu kartonu na tacę uniwersalną należy otworzyć ogranicznik, jak pokazano poniżej.



Program

Dzięki opcji zapisywania zestawów najczęściej używanych funkcji jako jednego programu można po prostu nacisnąć numer żądanego programu, aby przywołać te funkcje. Można również nadać nazwy poszczególnym programom, aby ułatwić ich przywoływanie.

Poniższe programy zostały zapisane fabrycznie. Zapisaną zawartość można zapisać ponownie. Pozwoli to na łatwiejsze jej używanie w określonych warunkach.

Nazwa programu	Opis	Domyślnie zapisane
ID Card Copy	Użyj tego programu do kopiowania prawa jazdy lub dowodu osobistego. Po zeskanowaniu awersu i rewersu dowodu zostaną one połączone i skopiowane na jeden arkusz.	Funkcje kopiowania Kolor: Monochromatyczny Połącz: [2 w 1] Skanowanie ciągle: [Wł.] Rozmiar oryginału: A5/Statement Wybór papieru: Kasetta 1 Powiększenie: Automatyczne powiększenie
Eco Copy	Użyj tego programu, aby ograniczyć zużycie tonera podczas drukowania. Program powoduje zmianę druku kolorowego na monochromatyczny z niższą gęstością, co pozwala zmniejszyć zużycie tonera.	Funkcje kopiowania Kolor: Monochromatyczny EcoPrint: [Wł.] (Poziom [5])
Newspaper Copy	Użyj tego programu do kopiowania artykułów z gazet lub innych oryginałów nadrukowanych na kolorowym substracie. Program powoduje dopasowanie jakości obrazu, tak aby kolor substratu lub tekst na tylnej stronie nie był widoczny na kopii.	Funkcje kopiowania Kolor: Monochromatyczny Zapobieganie przesiąk.: [Wł.] Dopasowanie gęstości tła: [Automatyczne]
Technical Drawing Copy	Użyj tego programu do kopiowania rysunków z kształtami narysowanymi przy użyciu linii i grafik. Programu można też używać do kopiowania kolorowych linii w trybie monochromatycznym.	Funkcje kopiowania Kolor: Monochromatyczny Obraz oryginału: [Tekst] Ostrość(Wszystkie) [+3] Dopasowanie gęstości tła: [Automatyczne]
Confidential Stamp	Użyj tego programu do wstawiania przezroczystego tekstu „Poufne” na środku dokumentu.	Funkcje kopiowania Kolor: Monochromatyczny Zapobieganie przesiąk.: [Wł.] Pieczęć: Poufne Rozmiar czcionki: średni Kolor czcionki: [Czarny] Pozycja pieczęci: [Środek] Wzorzec obrazu: [Przezroczyste]
Highlighter Copy	Użyj tego programu do uzyskania wyraźnych kolorów tekstu i linii napisanych lub narysowanych markerem, które są zwykle trudne do skopiowania.	Funkcje kopiowania Kolor: Pełny kolor Obraz oryginału: Tekst+foto [Książka/magazyn] Marker: Wł.
Vivid Copy	Użyj tego programu do ożywienia wszystkich kolorów na kopiowanym obrazie.	Funkcje kopiowania Kolor: Pełny kolor Obraz oryginału: Tekst+foto [Książka/magazyn] Szybki obraz: [Żywy]



NOTATKA

W programie można zapisać do 50 funkcji obejmujących kopiowanie i wysyłanie. Jeżeli administracja logowaniem użytkownika jest włączona, funkcje można zapisać tylko po zalogowaniu z uprawnieniami administratora.

Rejestrowanie programów

Zastosuj poniższą procedurę w celu zapisania programu.

Poniżej podano przykładową procedurę zapisywania funkcji kopiowania.

1 Wyświetl ekran.

- 1 Klawisz [Home] > [Kopiu]
- 2 Wybierz kartę [Program], gdy dostępny jest tryb kopiowania.

2 Zarejestruj program.

- 1 [Dodaj] > wybierz numer programu (01 do 50) > [Dalej]



NOTATKA

Jeżeli wybrano numer programu już zapisany, aktualnie zapisane funkcje można zastąpić nowym zestawem funkcji.

- 2 Wprowadź nazwę nowego programu > [Zapisz]

Program został zarejestrowany.

Aby wyświetlić zarejestrowany program na ekranie startowym, wybierz [Tak] na ekranie z monitem o potwierdzenie i przejdź do kroku 2-3.

- 3 Określ pozycję, w której ma być wyświetlona ikona zarejestrowanego programu.
- 4 Wybierz [Zapisz].

Przywoływanie programów

Zastosuj poniższą procedurę w celu przywołania zapisanego programu.

1 Przywołaj program.

- 1 Wybierz kartę [Program] na ekranie startowym lub klawisz przypisany do zarejestrowanego programu.

Naciśnięcie klawisza zarejestrowanego programu spowoduje przywołanie programu. Jeżeli naciśnięto kartę [Program], przejdź do kroku 1-2.

- 2 Naciśnij klawisz z numerem programu, który ma być przywołany.

Naciśnij klawisz [Quick No. Search] lub przycisk [Nr], aby wprowadzić numer programu (01 do 50), który ma być bezpośrednio przywołany.



NOTATKA

Jeżeli nie można przywołać programu, oznacza to, że mogła zostać usunięta skrzynka dokumentów lub nakładka formularza określona w programie. Sprawdź skrzynkę dokumentów.

2 Wykonaj program.

Umieść oryginały > klawisz [Start]



NOTATKA

Kartę [Program] można nacisnąć dla każdej funkcji. Pozwala to na przywołanie programu zarejestrowanej funkcji.

Edytowanie programów

Można zmienić numer i nazwę programu.

Aby edytować program, wykonaj poniższą procedurę.

1 Wyświetl ekran.

- 1 Klawisz [Home] > [Program]
- 2 Wybierz [Edytuj].

2 Edytuj program.

- 1 Naciśnij klawisze odpowiadające numerowi programu (od 01 do 50), który ma być zmieniony.
- 2 Wybierz [Edytuj], aby zmienić numer programu i jego nazwę.
➔ [Rejestrowanie programów \(strona 5-10\)](#)
- 3 [Zapisz] > [Tak]

Usuwanie programów

Programy można też usuwać.

Aby usunąć program, wykonaj poniższą procedurę.

1 Wyświetl ekran.

- 1 Klawisz [Home] > [Program]
- 2 Wybierz [Edytuj].

2 Usuń program.

- 1 Naciśnij klawisze odpowiadające numerowi programu (od 01 do 50), który ma być usunięty.
- 2 [Usuń] > [Tak]

Rejestrowanie skrótów (Kopiuuj, Wyślij i Ustawienia skrzynki dokumentów)

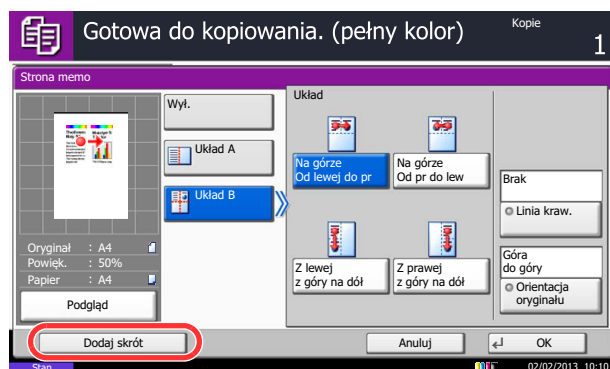
Na ekranie Szybka instalacja można dodać skróty w celu ułatwienia dostępu do najczęściej używanych funkcji. Można zapisać również ustawienia wybranej funkcji. W razie konieczności nazwę funkcji połączoną z zapisanym skrótem można zmienić. Można zapisać do 6 skrótów dla funkcji kopiowania, wysyłania i funkcji określonych dla skrzynki dokumentów.

Dodawanie skrótów

Zapisywanie skrótów jest prowadzone z użyciem ekranu ustawień każdej funkcji. Skróty można rejestrować dla wszystkich funkcji, na których ekranie dostępny jest przycisk **[Dodaj skrót]**.

Zastosuj poniższą procedurę w celu zapisania skrótu.

- 1 Wyświetl ekran konfiguracji funkcji, do którego skrót ma być zarejestrowany.**
- 2 Zarejestruj skróty.**
 - Wybierz ustawienie, które ma być dodane.
 - Wybierz **[Dodaj skrót]**.



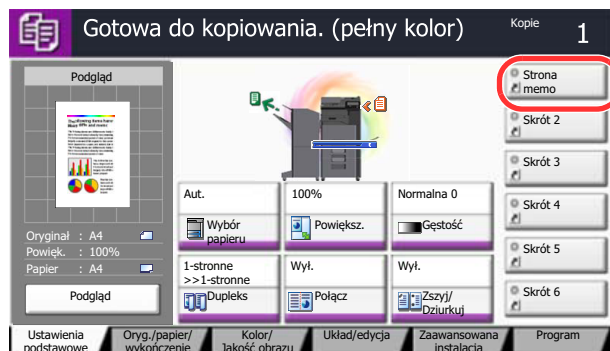
- 3 Naciśnij klawisze odpowiadające numerowi skrótu (od 01 do 06), aby zapisać skrót.**



NOTATKA

Jeżeli wybrano wcześniej zapisany numer skrótu, aktualnie zapisany skrót można zastąpić nowym skrótem.

4 Wprowadź nazwę skrótu > [Zapisz].



Skrót został zarejestrowany.

Edytowanie skrótów

Wykonaj procedurę opisaną poniżej, aby zmienić numer/nazwę skrótu.

- 1** Na ekranie ustawień każdej funkcji wybierz [Dodaj skrót] w dolnej części ekranu.
- 2** Edytuj skrót.
 - 1 Wybierz [Edytuj].
 - 2 Naciśnij klawisz skrótu, który ma być edytowany.
 - 3 Wybierz „Nr skrótu” [Zmień] lub „Nazwa skrótu” [Zmień] > Zmień ustawienia > [OK].
 - 4 [Zapisz] > [Tak]

Usuwanie skrótów

Wykonaj procedurę opisaną poniżej, aby usunąć skrót.

- 1** Na ekranie ustawień każdej funkcji wybierz [Dodaj skrót] w dolnej części ekranu.
- 2** Usuń skrót.
 - 1 Wybierz [Edytuj].
 - 2 Wybierz klawisz skrótu, który ma być usunięty > [Usuń ten skrót] > [Tak]

Kopiowanie

W tych procedurach opisano podstawowe operacje kopiowania i anulowania kopiowania.

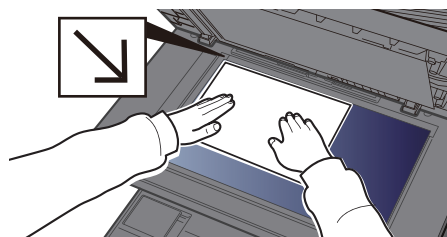
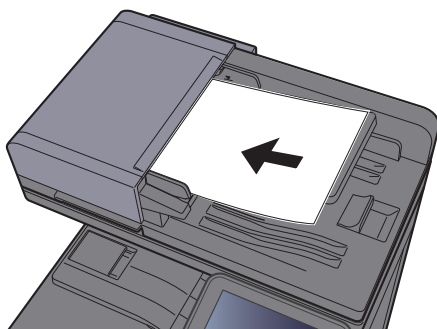
Podstawowa obsługa

Wykonując podstawowe czynności kopiowania, należy postępować zgodnie z poniższymi wskazówkami.

1 Klawisz [Home] > [Kopuj]

2 Umieść oryginały.

- 1 Umieść oryginały.

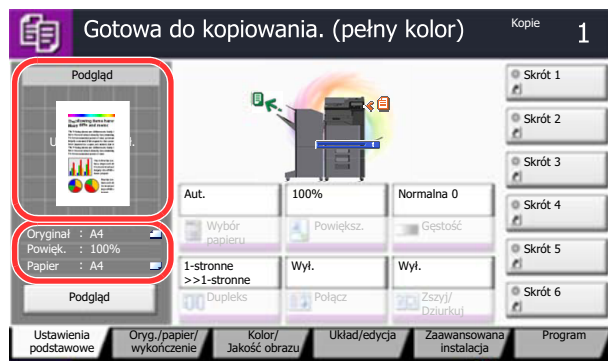


- ➔ [Ładowanie oryginałów \(strona 5-2\)](#)

2 Sprawdź obraz podglądu.

Sprawdź ustawienia oryginału, powiększenia i papieru.

Procesor dokumentów



Płyta dociskowa

Określ rozmiar skanowanego oryginału.

[Oryg./papier/wykończenie] > [Rozmiar oryginału] > określ rozmiar oryginału > [OK]



NOTATKA

Jeżeli w menu systemu ustawiono rozmiar oryginału, rzeczywisty rozmiar jest ignorowany, a wyświetlany jest rozmiar ustawiony.

➔ Patrz *Podręcznik obsługi – w języku angielskim*

Wybierz [Podgląd], aby wyświetlić obraz podglądu.

➔ [Podgląd oryginałów \(strona 2-20\)](#)

3 Wybierz tryb koloru.

Klawisz [Auto Color]	Urządzenie automatycznie rozpoznaje, czy dokumenty zostały wydrukowane w kolorze czy w czerni i bieli, a następnie skanuje je w odpowiednim trybie.
Klawisz [Full Color]	Skanuje wszystkie dokumenty w trybie pełnokolorowym.
Klawisz [Black & White]	Skanuje wszystkie dokumenty w trybie monochromatycznym.

➔ [Wybór kolorów \(strona 6-29\)](#)

4 Wybierz funkcje.

Aby skonfigurować ustawienia funkcji, wybierz przycisk funkcji. Po wybraniu [kart] zostanie wyświetlona lista innych dostępnych funkcji.

➔ [Wybór funkcji \(strona 6-2\)](#)

5 W celu wprowadzenia liczby kopii użyj klawiszy numerycznych.

Określi liczbę kopii (maksymalnie 999).

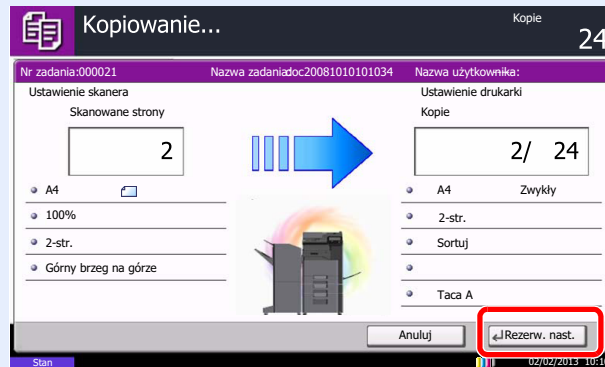
6 Naciśnij klawisz [Start].

Rozpocznie się kopiowanie.

NOTATKA

Ta funkcja pozwala na zarezerwowanie następnego zadania podczas drukowania. Dzięki tej funkcji oryginał może zostać zeskanowany w czasie wykonywania wydruku przez urządzenie. Gdy bieżące zadanie drukowania zostanie zakończone, wydrukowane zostanie zarezerwowane zadanie kopiowania. Jeżeli dla ustawienia „Rezerwuj nast. priorytet” wybrano wartość [Wyl.], wyświetlone zostanie polecenie [Rezerwuj następnym]. Wybierz [Rezerwuj następnym] i skonfiguruj niezbędne ustawienia zadania kopiowania.

► Patrz *Podręcznik obsługi – w języku angielskim*



Kopia specjalna

Ta funkcja pozwala na wstrzymanie bieżących zadań w toku, gdy konieczne jest niezwłoczne wykonanie kopii.

Po zakończeniu kopiowania specjalnego urządzenie wznowia wstrzymane zadania drukowania.

NOTATKA

- Jeżeli urządzenie zostanie pozostawione na 60 sekund w stanie bezczynności, kopiowanie specjalne zostanie automatycznie anulowane i wznowione zostanie zwyczajne drukowanie. Czas oczekiwania do momentu anulowania kopiowania specjalnego można zmienić. Należy wybrać odpowiedni czas oczekiwania.
- Patrz *Podręcznik obsługi – w języku angielskim*
- Funkcja Kopia specjalna może być niedostępna, jeżeli używany będzie finiszier dokumentów. W takim przypadku należy użyć funkcji Zastąp priorytet.
- Patrz *Podręcznik obsługi – w języku angielskim*

1 Skonfiguruj ustawienia.

1 Naciśnij klawisz [Interrupt].

Bieżące zadanie drukowania zostanie tymczasowo wstrzymane.

2 Umieść oryginały na urządzeniu w celu wykonania kopii specjalnej i skonfiguruj ustawienia kopiowania.

2 Naciśnij klawisz [Start].

Zostanie rozpoczęte kopiowanie specjalne.

3 Gdy kopiowanie specjalne zostanie zakończone, naciśnij klawisz [Interrupt].

Urządzenie wznowia wykonywanie wstrzymanych zadań drukowania.

Anulowanie zadań

Zadania można także anulować za pomocą klawisza **[Stop]**.

- 1 Na wyświetlonym ekranie kopiowania naciśnij klawisz **[Stop]**.**
- 2 Anuluj zadanie.**

Gdy trwa skanowanie zadania

Zadanie kopiowania zostanie anulowane.

Gdy trwa drukowanie zadania lub urządzenie jest w trybie uśpienia

Zostanie wyświetlony ekran anulowania zadania. Bieżące zadanie drukowania zostanie tymczasowo wstrzymane.

Wybierz zadanie, które ma być anulowane > **[Anuluj]** > **[Tak]**



NOTATKA

Jeżeli dla ustawienia „Rezerwuj nast. priorytet” wybrano opcję **[Wył.]**, na panelu dotykowym zostanie wyświetlony ekran Kopiowanie. W takim przypadku naciśnięcie klawisza **[Stop]** lub przycisku **[Anuluj]** spowoduje anulowanie zadania drukowania będącego w toku.

➔ Patrz *Podręcznik obsługi – w języku angielskim*

Często używana metoda wysyłania

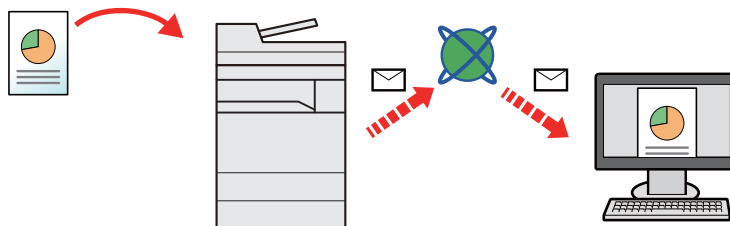
Urządzenie może wysłać skanowany obraz jako załącznik wiadomości e-mail lub do komputera podłączonego do sieci. Aby było to możliwe, należy zapisać adres nadawcy i miejsca docelowego (adresata) w sieci.

Wymagane jest otoczenie sieciowe umożliwiające połączenie urządzenia z serwerem pocztowym w celu wysyłania wiadomości e-mail. Zaleca się korzystanie z lokalnej sieci komputerowej (LAN) ze względu na prędkość transmisji i kwestie bezpieczeństwa.

Wykonując podstawowe czynności wysyłania, postępuj zgodnie z poniższymi wskazówkami. Dostępne są następujące cztery opcje.

- Wyślij jako e-mail (Wpis adresu e-mail): wysłać zeskanowany obraz oryginału jako załącznik wiadomości e-mail.

➔ [Wysyłanie dokumentów pocztą e-mail \(strona 5-19\)](#)

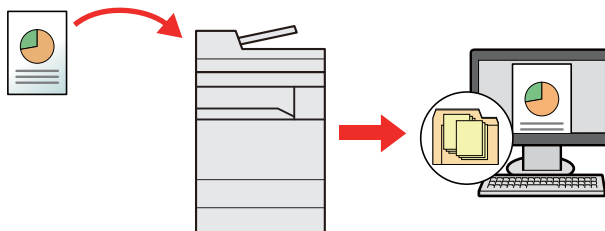


- Wyślij do folderu (SMB): zachowuje zeskanowany obraz oryginału w udostępnionym folderze na dowolnym komputerze.

➔ [Wysyłanie dokumentu do żądanego folderu udostępnionego na komputerze \(skanowanie na komputer\) \(strona 5-20\)](#)

- Wyślij do folderu (FTP): zapisuje zeskanowany obraz oryginału w katalogu serwera FTP.

➔ Patrz *Podręcznik obsługi – w języku angielskim*



- Skanowanie obrazu za pomocą sterownika TWAIN / WIA: Skanuje dokument za pomocą aplikacji zgodnej ze standardem TWAIN lub WIA.

➔ [Skanowanie przy użyciu sterownika TWAIN lub WIA \(strona 5-23\)](#)

NOTATKA

- Dodatkowo można określić różne opcje wysyłania.

➔ [Wysyłanie do różnych typów miejsc docelowych jednocześnie \(wysyłanie wielokrotne\) \(strona 5-24\)](#)

- Funkcja faksu może być stosowana w urządzeniach z możliwością faksowania.

➔ **FAX System 10 Operation Guide**

Wysyłanie dokumentów pocztą e-mail

Należy wykonać poniższą procedurę, aby wysłać dokument pocztą e-mail.

Konfigurowanie ustawień przed wysyłaniem

Przed wysyłaniem wiadomości e-mail należy skonfigurować ustawienia serwera SMTP i poczty e-mail za pomocą programu Command Center RX.

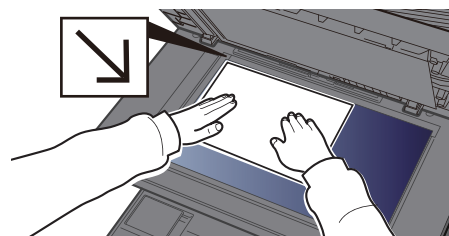
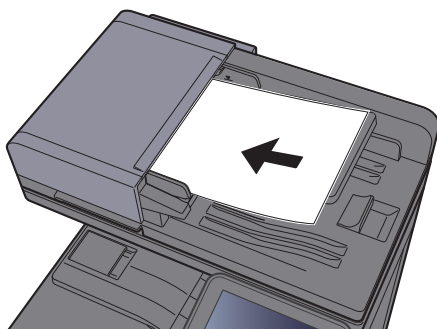
➔ Patrz *Podręcznik obsługi* – w języku angielskim

Wysyłanie zeskanowanych dokumentów pocztą e-mail

Należy wykonać poniższą procedurę, aby wysłać dokument pocztą e-mail.

1 Klawisz [Home] > [Wyślij]

2 Umieść oryginały.



➔ [Ładowanie oryginałów \(strona 5-2\)](#)

3 Na podstawowym ekranie wysyłania wybierz [Wpis adresu e-mail].

4 Wprowadź adres e-mail miejsca docelowego > [OK]

Można wprowadzić maksymalnie 128 znaków.

➔ [Metoda wprowadzania znaków \(strona 8-4\)](#)

Aby wprowadzić wiele miejsc docelowych, wybierz [Następne miejsce docelowe] i wprowadź kolejną pozycję. Można w ten sposób wprowadzić maksymalnie 100 adresów e-mail.

Można zarejestrować wprowadzony adres e-mail w książce adresowej, naciskając przycisk [Dodaj do książki adresowej]. Można też zastąpić informacje dotyczące wcześniej zarejestrowanego miejsca docelowego.

Miejsca docelowe można później zmienić.

➔ [Ekran potwierdzenia miejsc docelowych \(strona 5-32\)](#)

5 Wybierz funkcje.

Naciśnij inne karty, aby wyświetlić pozostałe funkcje.

➔ [Wyślij \(strona 6-6\)](#)

6 Naciśnij klawisz [Start].

Wysyłanie zostanie rozpoczęte.

Wysyłanie dokumentu do żądanego folderu udostępnionego na komputerze (skanowanie na komputer)

Zeskanowany dokument można zapisać w żądanym folderze udostępnionym na komputerze.

Konfigurowanie ustawień przed wysyłaniem

Przed wysyłaniem dokumentu należy skonfigurować następujące ustawienia.

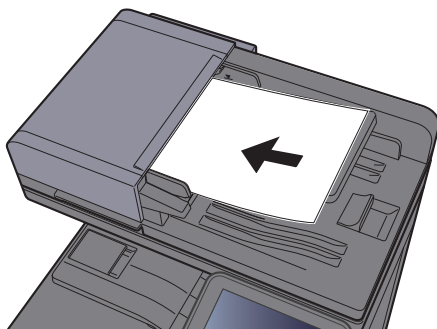
- Notowanie nazwy komputera i pełnej nazwy komputera
➔ [Spisywanie nazwy komputera i pełnej nazwy komputera \(strona 3-12\)](#)
- Notowanie nazwy użytkownika i nazwy domeny
➔ [Spisywanie nazwy użytkownika i nazwy domeny \(strona 3-13\)](#)
- Tworzenie folderu udostępnionego i notowanie danych folderu udostępnionego
➔ [Tworzenie folderu współdzielonego i spisywanie danych folderu współdzielonego \(strona 3-14\)](#)
- Konfigurowanie zapory systemu Windows
➔ [Konfiguracja Zapory systemu Windows \(strona 3-18\)](#)

Wysyłanie dokumentu do żądanego folderu udostępnionego na komputerze

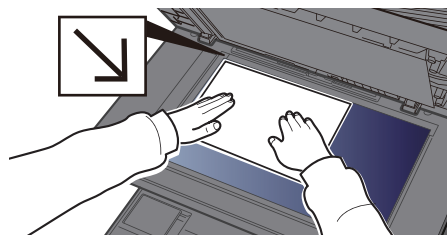
Należy wykonać poniższą procedurę, aby wysłać dokument do żądanego folderu udostępnionego na komputerze.

1 Klawisz [Home] > [Wyślij]

2 Umieść oryginały.



➔ [Ładowanie oryginałów \(strona 5-2\)](#)



3 Na podstawowym ekranie wysyłania wybierz [Wpis ścieżki folderu].

4 Wprowadź informacje o miejscu docelowym.

- 1 Wybierz [SMB].
- 2 Naciśnij przycisk każdego elementu > wprowadź dane miejsca docelowego > [OK].
 - ➔ [Metoda wprowadzania znaków \(strona 8-4\)](#)

W poniższej tabeli przedstawiono listę pozycji, które należy ustawić.

Pozycja	Szczegół	Maks. liczba znaków
Nazwa hosta ^{*1}	Nazwa komputera	Do 64 znaków
Ścieżka	Nazwa udziału Na przykład: daneskanera W przypadku zapisywania w folderze wewnątrz folderu udostępnionego: nazwa udziału\nnazwa folderu znajdującego się w folderze współdzielonym	Do 128 znaków
Nazwa logowania ^{*2}	Jeżeli nazwa komputera i nazwa domeny są takie same: Nazwa użytkownika Na przykład: jan.kowalski Jeżeli nazwa komputera i nazwa domeny są inne: Nazwa domeny\nnazwa użytkownika Na przykład: abcdnet\james.smith	Do 64 znaków
Logowanie Hasło	Hasło do konta w systemie Windows (z rozróżnianiem wielkości liter)	Do 64 znaków

*1 Można także określić numer portu. Należy wprowadzić w następującym formacie, rozdzielając dwukropkiem.

„Nazwa hosta:numer portu” lub „Adres IP:numer portu”

Aby wprowadzić adres IPv6, należy wpisać go w nawiasach kwadratowych [].

(przykład: [2001:db8:a0b:12f0::10]:445)

Jeżeli numer portu nie zostanie określony, domyślnie używany jest numer portu 445.

*2 Podczas przesyłania dokumentu za pośrednictwem opcjonalnego interfejsu sieciowego (IB-50 lub IB-51) nie można używać „\” (ukośnika wstecznego). Jeśli nazwa komputera różni się od nazwy domeny, nazwę logowania należy wprowadzić, wykorzystując „@”.

(Przykład: james.smith@abcdnet)

Aby wyszukać folder na komputerze lub w sieci, wybierz „Wyszukaj folder w sieci” lub „Wyszukaj folder według nazwy hosta” [Dalej].

Po wybraniu funkcji „Wyszukaj folder w sieci” [Dalej] można wprowadzić wartości ustawień „Domena/grupa robocza” i „Nazwa hosta”, aby przeszukać komputery w sieci w poszukiwaniu miejsca docelowego.

Jeżeli wybrano funkcję „Wyszukaj folder według nazwy hosta” [Dalej], można wyszukać miejsce docelowe na wszystkich komputerach w sieci.

Możliwe jest wyświetlenie maksymalnie 500 adresów. Na wyświetlonym ekranie wybierz nazwę żądanego hosta (nazwę komputera) i wybierz [Dalej]. Zostanie wyświetlony ekran do wprowadzenia nazwy użytkownika i hasła logowania.

Po wprowadzeniu nazwy logowania użytkownika i hasła logowania komputera docelowego zostaną wyświetlone udostępnione foldery. Wybierz żądany folder i wybierz [Dalej]. Adres wybranego folderu udostępnionego został ustawiony.

Wybierz folder z listy Wynik wyszukiwania.

5 Sprawdź stan.

1 Sprawdź informacje.

Wybierz odpowiedni czas oczekiwania.

2 Wybierz [**Test połączenia**], aby sprawdzić połączenie.

Komunikat „Połączono.” jest wyświetlany, jeżeli połączenie z miejscem docelowym zostało ustanowione poprawnie. Jeżeli wyświetlany jest komunikat „Nie można połączyć.”, należy sprawdzić wpis.

Aby wprowadzić wiele miejsc docelowych, wybierz [**Następne miejsce docelowe**] i wprowadź kolejną pozycję. Można określić łącznie do 10 folderów docelowych SMB i FTP.

Można zarejestrować wprowadzone informacje w książce adresowej, wybierając [**Dodaj do książki adresowej**].

6 Wybierz [**OK**].

Miejsca docelowe można później zmienić.

➔ [Ekran potwierdzenia miejsc docelowych \(strona 5-32\)](#)

7 Wybierz funkcje.

Wybierz inne karty, aby wyświetlić pozostałe funkcje.

➔ [Wyślij \(strona 6-6\)](#)

8 Naciśnij klawisz [**Start**].

Wysyłanie zostanie rozpoczęte.

Skanowanie przy użyciu sterownika TWAIN lub WIA

W tym rozdziale przedstawiono skanowanie oryginałów za pomocą sterownika TWAIN lub WIA.

Konfigurowanie ustawień przed wysłaniem

Przed wysłaniem dokumentu należy sprawdzić, czy na komputerze zainstalowano sterownik TWAIN/WIA i skonfigurowano ustawienia.

➔ [Konfigurowanie sterownika TWAIN \(strona 2-44\)](#)

➔ [Konfiguracja sterownika WIA \(strona 2-46\)](#)

Skanowanie dokumentu za pomocą aplikacji

W tym rozdziale opisano skanowanie oryginałów za pomocą sterownika TWAIN. Sterownika WIA można używać w ten sam sposób.

1 Wyświetl ekran.

- 1 Uruchom oprogramowanie zgodne z technologią TWAIN.
- 2 Wybierz urządzenie za pomocą aplikacji i wyświetl okno dialogowe.



NOTATKA

Instrukcję wyboru urządzenia można znaleźć w dziale pomocy lub Podręczniku obsługi aplikacji.

2 Skonfiguruj ustawienia skanowania.

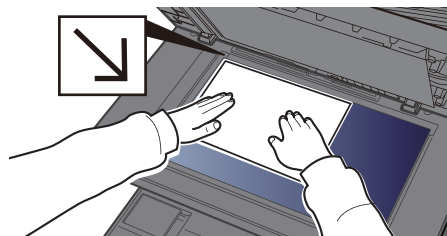
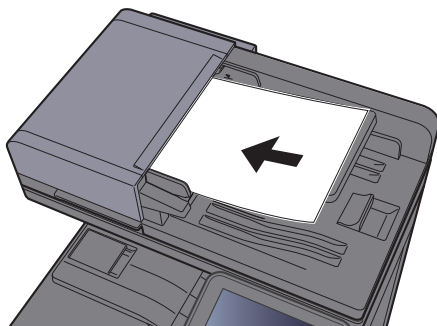
W wyświetlonym oknie dialogowym wybierz ustawienia skanowania.



NOTATKA

Informacje na temat ustawień uzyskać można w zakładce Pomoc w oknie dialogowym.

3 Umieść oryginały.



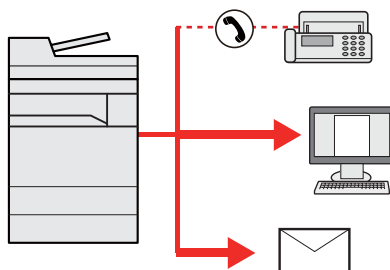
➔ [Ładowanie oryginałów \(strona 5-2\)](#)

4 Zeskanuj oryginały.

Kliknij przycisk [Skanuj]. Dane dokumentu zostaną zeskanowane.

Wysyłanie do różnych typów miejsc docelowych jednocześnie (wysyłanie wielokrotne)

Można określić miejsca docelowe, które łączą adresy e-mail, foldery (SMB lub FTP) i numery faksu. (Funkcja faksu może być stosowana tylko w urządzeniach z możliwością faksowania). Funkcja ta nosi nazwę Wysyłanie wielokrotne. Ułatwia ona jednoczesne wysyłanie do różnych typów miejsc adresowych (adresy e-mail, foldery itp.).



Liczba wysyłanych pozycji

E-mail: Do 100

Foldery (SMB, FTP): W sumie 10 dla SMB i FTP

FAKS: Do 500

i-FAKS: Do 100

Ponadto, w zależności od ustawień, można wysłać i drukować jednocześnie.

Procedury określania miejsc docelowych są identyczne jak w przypadku określania miejsca docelowego poszczególnych typów. Można wprowadzić adres e-mail lub ścieżkę dostępu do katalogu, a oba adresy pojawią się na liście miejsc docelowych. Naciśnij klawisz **[Start]**, aby rozpocząć transmisję do wszystkich miejsc docelowych jednocześnie.



NOTATKA

Jeżeli wśród miejsc docelowych znajduje się faks, obrazy przesłane do wszystkich miejsc docelowych będą monochromatyczne.

Wyślij do mnie (e-mail)

Jeżeli włączona jest opcja logowania użytkownika, dokument zostanie przesłany na adres e-mail zalogowanego użytkownika.

Konfigurowanie ustawień przed wysłaniem

Aby użyć tej funkcji, należy skonfigurować następujące ustawienia.

Aby móc korzystać z tej funkcji, na ekranie głównym musi być wyświetlana ikona funkcji.

➔ [Edycja ekranu Start \(strona 2-14\)](#)

W ustawieniach użytkownika, który jest zalogowany, musi być określony adres e-mail.

➔ Patrz *Podręcznik obsługi – w języku angielskim*

Wysyłanie dokumentu na adres e-mail zalogowanego użytkownika

Procedura wysyłania za pomocą funkcji [E-mail] jest następująca.

- 1 Naciśnij klawisz [Home].**
- 2 Wybierz [Wyślij do mnie (e-mail)].**

Anulowanie zadań wysyłania

Zadania można także anulować za pomocą klawisza **[Stop]**.

Anulowanie skanowania

Procedura anulowania skanowania dokumentu jest następująca.

- 1 Na wyświetlonym ekranie wysyłania wybierz klawisz **[Stop]**.**
- 2 Anuluj zadanie.**

Gdy trwa skanowanie zadania

Zostanie wyświetlony ekran Anulowanie zadania.

Gdy trwa wysyłanie lub w trybie gotowości

Zostanie wyświetlony ekran anulowania zadania.

Wybierz zadanie, które ma być anulowane > **[Anuluj]** > **[Tak]**



NOTATKA

Naciśnięcie klawisza **[Stop]** nie spowoduje tymczasowego wstrzymania zadania, którego wysyłanie już się rozpoczęło.

Obsługa miejsca docelowego

W tym rozdziale opisano wybór i potwierdzanie miejsca docelowego.

Określanie miejsca docelowego

Wybierz miejsce docelowe, korzystając z jednej z poniższych metod poza bezpośrednim wprowadzaniem adresu:

- Wybieranie z książki adresowej
 - ➔ [Wybór z książki adresowej \(strona 5-27\)](#)
- Wybieranie z zewnętrznej książki adresowej
- Aby znaleźć szczegółowe informacje na temat zewnętrznej książki adresowej, patrz:
 - ➔ **Command Center RX User Guide**
- Wybieranie za pomocą klawisza szybkiego dostępu
 - ➔ [Wybieranie za pomocą klawisza szybkiego dostępu \(strona 5-30\)](#)
- Wybieranie za pomocą funkcji Szybkie wybieranie
 - ➔ [Wybieranie za pomocą funkcji Szybkie wybieranie \(strona 5-30\)](#)
- Wybieranie z FAKSU
 - ➔ **FAX System 10 Operation Guide**



NOTATKA

- Urządzenie można skonfigurować, tak aby po naciśnięciu klawisza [**Send**] był wyświetlany ekran książki adresowej.
 - ➔ Patrz *Podręcznik obsługi – w języku angielskim*
- W przypadku korzystania z produktów wyposażonych w funkcję faksu można określić miejsce docelowe faksu. Numer miejsca docelowego należy wprowadzić za pomocą klawiatury numerycznej.

Wybór z książki adresowej

Wybierz miejsce docelowe zarejestrowane w książce adresowej.

Aby uzyskać więcej informacji na temat zapisywania miejsc docelowych w książce adresowej, patrz:

- ➔ *Podręcznik obsługi – w języku angielskim*

1 Na podstawowym ekranie wysyłania wybierz [**Książka adresowa**].



NOTATKA

- Aby znaleźć szczegółowe informacje na temat zewnętrznej książki adresowej, patrz:
 - ➔ **Command Center RX User Guide**

2 Wybierz miejsce docelowe.

Zaznacz pole wyboru, aby wybrać z listy pożądane miejsce docelowe. Wybrane miejsca docelowe są oznaczone zaznaczonymi polami wyboru. Aby korzystać z książki adresowej na serwerze LDAP, wybierz „Ks. adresowa” > [Zewn. ks. adres.].

Aby zmienić kolejność wyświetlania miejsc docelowych, z menu rozwijanego „Sortuj” wybierz pozycję [Nazwa] albo [Nr].

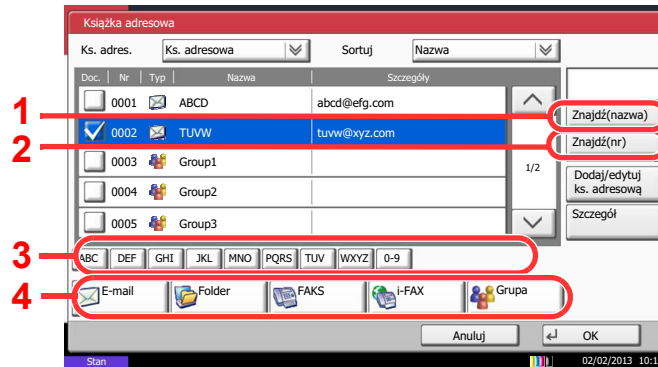


NOTATKA

Aby usunąć zaznaczenie, wybierz ponownie pole wyboru, co spowoduje usunięcie znacznika wyboru.

Wyszukiwanie miejsc docelowych

Jeżeli miejsce docelowe jest zarejestrowane w książce adresowej, można je wyszukać. Zaawansowane wyszukiwanie odbywa się według rodzaju lub pierwszej litery.



Używane klawisze	Rodzaj wyszukiwania	Obiekty wyszukiwane
1	Wyszukiwanie wg nazwy	Szukaj wg zapisanej nazwy.
2	Wyszukiwanie wg numeru	Szukaj wg zapisanego numeru adresu.
3	Zaawansowane wyszukiwanie według pierwszej litery	Zaawansowane wyszukiwanie według pierwszej litery zapisanej nazwy.
4	Zaawansowane wyszukiwanie według rodzaju miejsca docelowego	Zaawansowane wyszukiwanie według rodzaju zapisanego miejsca docelowego (E-mail, Folder SMB/FTP, FAKS, i-FAKS lub Grupa). (FAKS: Tylko jeżeli zainstalowano opcjonalny zestaw faksu. i-FAKS: Tylko jeżeli aktywowano opcjonalny zestaw faksu internetowego. Tę funkcję można skonfigurować tak, aby po wyświetleniu książki adresowej były wybierane rodzaje miejsc docelowych. Aby uzyskać więcej informacji: ➔ <i>Podręcznik obsługi – w języku angielskim</i>

3 Zaakceptuj miejsce docelowe > [OK]

Miejsca docelowe można później zmienić.

➔ [Ekran potwierdzenia miejsc docelowych \(strona 5-32\)](#)

NOTATKA

Aby usunąć miejsce docelowe, należy wybrać miejsce docelowe do usunięcia i nacisnąć przycisk [Usuń].

Można ustawić domyślne ustawienia sortowania.

➔ Patrz *Podręcznik obsługi – w języku angielskim*

Wybieranie za pomocą klawisza szybkiego dostępu

Wybierz miejsce docelowe za pomocą klawiszy szybkiego dostępu.

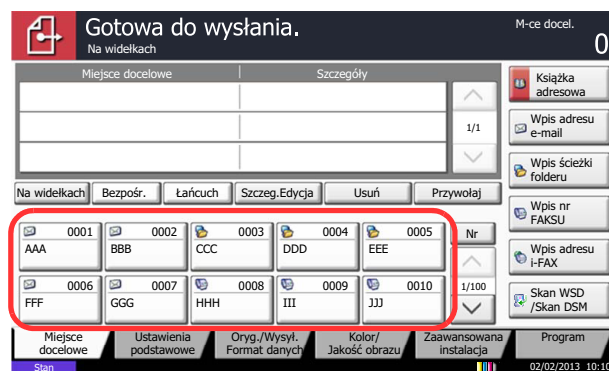
Na podstawowym ekranie wysyłania naciśnij klawisze szybkiego dostępu odpowiadające zarejestrowanym miejscom docelowym.

NOTATKA

Jeżeli klawisz szybkiego dostępużądanego miejsca docelowego nie jest widoczny na panelu dotykowym, należy wybrać [^] lub [v], aby przewinąć do następnych lub poprzednich klawiszy szybkiego dostępu. Przy tej procedurze zakłada się, że klawisze szybkiego dostępu zostały zarejestrowane.

Aby znaleźć więcej informacji na temat dodawania klawiszy szybkiego dostępu, patrz:

➔ *Podręcznik obsługi – w języku angielskim*



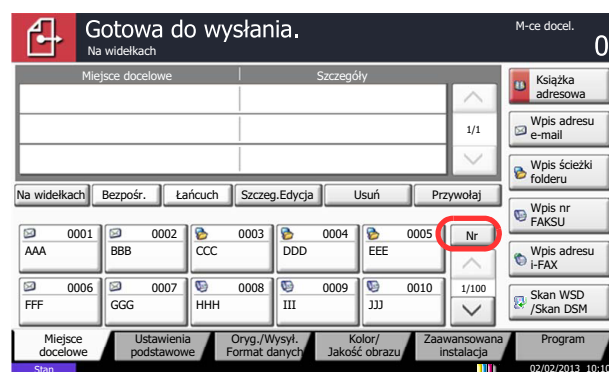
Wybieranie za pomocą funkcji Szybkie wybieranie

Można uzyskać dostęp do miejsca docelowego, określając 4-cyfrowy (0001 do 1000) numer klawisza szybkiego dostępu (szybkie wybieranie).

Na podstawowym ekranie wysyłania wciśnij klawisz [Quick No. Search] albo [No.] i za pomocą klawiszy numerycznych wprowadź numer szybkiego wybierania na ekranie numerycznym.

NOTATKA

Jeżeli wprowadzono numer szybkiego wybierania 1-3-cyfrowy, należy nacisnąć przycisk [OK].



Sprawdzanie i edytowanie miejsc docelowych

Sprawdź wybrane miejsce docelowe i edytuj je.

1 Wyświetl ekran.

Określ miejsce docelowe.

➔ [Określanie miejsca docelowego \(strona 5-27\)](#)

2 Sprawdź miejsce docelowe i edytuj je.

Wybierz miejsce docelowe i wybierz [**Szczegóły/edycja**], aby sprawdzić i zmienić dane. Po określeniu wprowadzonych adresów można je edytować.

Wybierz miejsce docelowe i wybierz [**Usuń**], aby usunąć je z listy.



NOTATKA

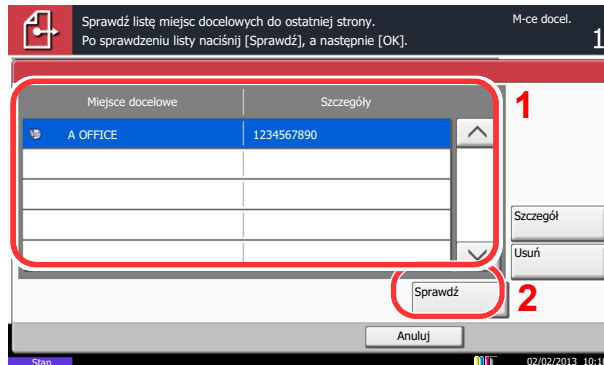
- Po wybraniu opcji [**Wi.**] dla ustawienia Spr. wpisu dla now.m doc. pojawi się ekran potwierdzenia. Wprowadź ponownie tę samą nazwę hosta i ścieżkę, a następnie naciśnij przycisk [**OK**].
 - ➔ Patrz *Podręcznik obsługi – w języku angielskim*
- W przypadku wybrania opcji [**Wi.**] dla ustawienia Spr. m. doc. p. wysłaniem po naciśnięciu klawisza [**Start**] pojawi się ekran potwierdzenia.
 - ➔ Patrz *Podręcznik obsługi – w języku angielskim*
[Ekran potwierdzenia miejsc docelowych \(strona 5-32\)](#)

Ekran potwierdzenia miejsc docelowych

W przypadku wybrania opcji **[Wi.]** dla ustawienia Spr. m. doc. p. wysłaniem po naciśnięciu klawisza **[Start]** pojawi się ekran potwierdzenia miejsc docelowych.

➔ Patrz *Podręcznik obsługi – w języku angielskim*

Podczas potwierdzania miejsc docelowych przestrzegaj poniższych wskazówek.



- 1 Wybierz [∨] lub [^], aby potwierdzić wszystkie miejsca docelowe.

Naciśnięcie przycisku **[Szczegół]** spowoduje wyświetlenie szczegółowych informacji o wybranym adresacie.

Aby usunąć miejsce docelowe, wybierz miejsce, które ma zostać usunięte > **[Usuń]** > **[Tak]**.

Aby dodać miejsce docelowe, wybierz **[Anuluj]**, a następnie wróć do ekranu miejsca docelowego.

- 2 Wybierz **[Sprawdź]**.

NOTATKA

Należy dokładnie sprawdzić każde miejsce docelowe przez wyświetlenie go na panelu dotykowym. Nie wolno naciskać przycisku **[Sprawdź]** przed potwierdzeniem każdego miejsca docelowego.

Przywołanie

Przywołanie to funkcja umożliwiająca ponowne przesłanie do ostatnio wprowadzonego miejsca docelowego. Aby przesłać obraz do tego samego odbiorcy, należy wybrać **[Przywołaj]** i połączyć się z właściwym miejscem docelowym z listy miejsc docelowych.

- 1 **Wybierz [Przywołaj].**

Wykorzystane miejsce docelowe wyświetlane jest na liście miejsc docelowych.

NOTATKA

Jeżeli wśród ostatnich miejsc docelowych znajdowały się faks, foldery i adresy e-mail, są one także wyświetlane. W razie potrzeby dodaj lub usuń miejsce docelowe.

2 Naciśnij klawisz [Start].

Wysyłanie zostanie rozpoczęte.



NOTATKA

- Jeżeli wybrano opcję [Wł.] dla ustawienia „Spr. m. doc. p. wysłaniem”, po naciśnięciu klawisza [Start] pojawi się ekran potwierdzenia miejsca docelowego.
- ➔ [Ekran potwierdzenia miejsc docelowych \(strona 5-32\)](#)
- Informacje potrzebne do nawiązania ponownego połączenia są usuwane w następujących przypadkach.
 - Po wyłączeniu zasilania.
 - Po wysłaniu kolejnego obrazu (zarejestrowane zostają nowe dane przywołania).
 - Po wylogowaniu.

Korzystanie z funkcji FAKS

Możliwe jest korzystanie z funkcji faksu w przypadku urządzeń w nią wyposażonych.

➔ **FAX System 10 Operation Guide**

6 Korzystanie z różnych funkcji

W tym rozdziale opisano następujące tematy:

Funkcje urządzenia	6-2
Informacje o funkcjach dostępnych na urządzeniu	6-2
Wybór funkcji	6-2
Kopiuj	6-2
Wyślij	6-6
Skrzynka niestandardowa (Zapisz plik, Drukowanie, Wyślij)	6-9
Pamięć wymienna (Zapisz plik, Drukowanie dokumentów)	6-15
Funkcje	6-17
Rozmiar oryginału	6-18
Wybór papieru	6-19
Orientacja oryginału	6-20
Sortuj/przesunięcie	6-21
Zszyj/dziurkuj	6-23
Wyjście papieru	6-26
Gęstość	6-27
Obraz oryginału	6-27
EcoPrint	6-28
Wybór kolorów	6-29
Powiększenie	6-30
Dupleks	6-32
Tryb cichy	6-34
Format pliku	6-34
Porządkowanie plików	6-35
Rozdzielczość skanowania	6-35
Temat/treść wiadomości e-mail	6-36

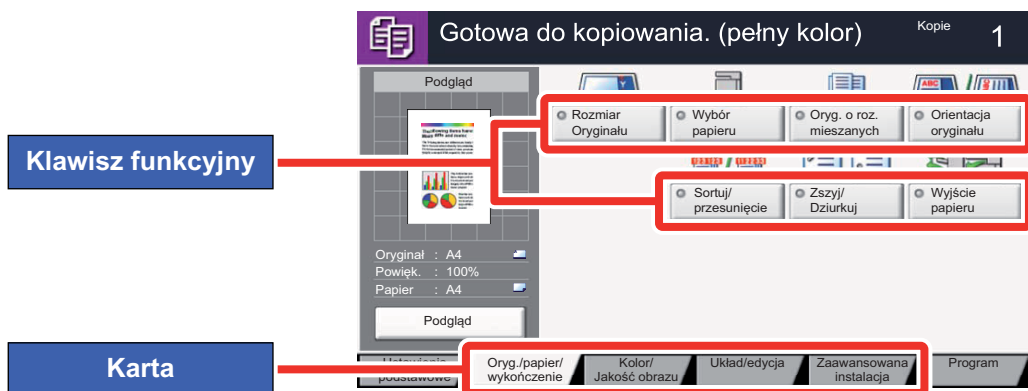
Funkcje urządzenia

Informacje o funkcjach dostępnych na urządzeniu

Urządzenie udostępnia różne funkcje.

Wybór funkcji

Aby skonfigurować ustawienia funkcji, przejdź do karty i naciśnij przycisk funkcji.



Kopiuuj

Aby uzyskać więcej informacji o poszczególnych funkcjach, patrz poniższa tabela.

Karta	Klawisz funkcji	Opis	Strona
<div style="border: 1px solid black; padding: 5px; width: fit-content;">Oryg./papier/ wykończenie</div> <p>Skonfiguruj ustawienia oryginałów, papieru i wykończenia, takie jak sortowanie i zszywanie.</p>	Rozmiar oryginału	Należy określić rozmiar skanowanego oryginału.	strona 6-18
	Wybór papieru	Wybierz kasetę lub tacę wielofunkcyjną z papierem o wybranym rozmiarze.	strona 6-19
	Orygynały o rozmiarach mieszanych	Skanuje wszystkie arkusze w procesorze dokumentów, nawet gdy mają różne rozmiary.	—
	Orientacja oryginału	Wybierz orientację górnego brzegu oryginału, aby umożliwić skanowanie w poprawnym kierunku.	strona 6-20
	Sortuj/przesunięcie	Służy do przesuwania wydruku o stronę lub zestaw.	strona 6-21
	Zszyj/dziurkuj	Zszywa lub dziurkuje wykończone dokumenty.	strona 6-23
	Wyjście papieru	Należy określić tacę wyjściową.	strona 6-26

Karta
<div style="border: 1px solid black; padding: 5px; width: fit-content; margin: 0 auto;">Kolor/ Jakość obrazu</div> <p>Skonfiguruj ustawienia gęstości, jakości kopii i równowagi kolorów.</p>



Klawisz funkcji	Opis	Strona
Gęstość	Ustaw gęstość.	strona 6-27
Obraz oryginału	Aby uzyskać najlepsze rezultaty, wybierz typ obrazu oryginału.	strona 6-27
EcoPrint	Funkcja EcoPrint pozwala oszczędzać toner podczas drukowania.	strona 6-28
Wybór kolorów	Wybierz ustawienie trybu koloru.	strona 6-29
Równowaga koloru	Dostosowuje siłę kolorów cyjan, magenta, żółty i czarny.	—
Dostosowanie odcieni	Pozwala dostosować kolory (barwę) obrazów.	—
Szybkie dopasowanie obrazu	Dostosowuje obrazy w razie potrzeby, aby uzyskać bardziej żywe [Żywy] lub przygaszone [Przygaszone] obrazy.	—
Ostrość	Dopasowuje ostrość zarysu obrazu.	—
Dopasowanie gęstości tła	Usuwa ciemne tło z oryginałów, takich jak gazety.	—
Nasycenie	Pozwala dostosować nasycenie obrazu.	—
Zapobieganie przesiąk.	Ukrywa kolory tła i włącza zapobieganie przesiąkaniu podczas skanowania cienkiego oryginału.	—
Kontrast	Pozwala dostosować kontrast między jasnymi i ciemnymi obszarami obrazu.	—

Karta

Układ/edycja

Skonfiguruj ustawienia druku dwustronnego i pieczętki.



Klawisz funkcji	Opis	Strona
Powiększenie	Dopasowuje powiększenie w celu zmniejszenia lub powiększenia obrazu.	strona 6-30
Połącz	Łączy 2 lub 4 arkusze oryginału na jednej stronie.	—
Margines/centrowanie	Margines: dodanie marginesów (przestrzeni). Ponadto można ustawić szerokość marginesu oraz margines na tylnej stronie. Centrowanie: wyśrodkowanie obrazu oryginału na arkuszu podczas kopiowania na papier o innym rozmiarze niż oryginał.	—
Wybielanie krawędzi	Wymazuje czarne krawędzie widoczne wokół obrazu.	—
Dupleks	Służy do wykonywania kopii dwustronnych. Można także tworzyć kopie jednostronne z dwustronnych oryginałów.	strona 6-32
Okladka	Dodaje okładkę do wykończonych dokumentów.	—
Nakładka formularza	Kopiuje oryginalny dokument z nakładką w postaci obrazu.	—
Nr strony	Dodaje numery stron do wykończonych dokumentów.	—
Strona memo	Wykonuje kopie z dodatkowym miejscem na wpisanie uwag.	—
Plakat	Dzieli i kopiuje powiększony obraz na wiele stron, aby otrzymać kopie większe niż maksymalny rozmiar papieru.	—
Powtórzenie obrazu	Powielą i rozmieszcza sąsiadująco oryginalny obraz na jednym arkuszu papieru.	—
Pieczętka tekstowa	Można dodać pieczętkę tekstową na dokumentach.	—
Dodatkowe informacje	Można umieścić dodatkowe informacje na dokumentach.	—

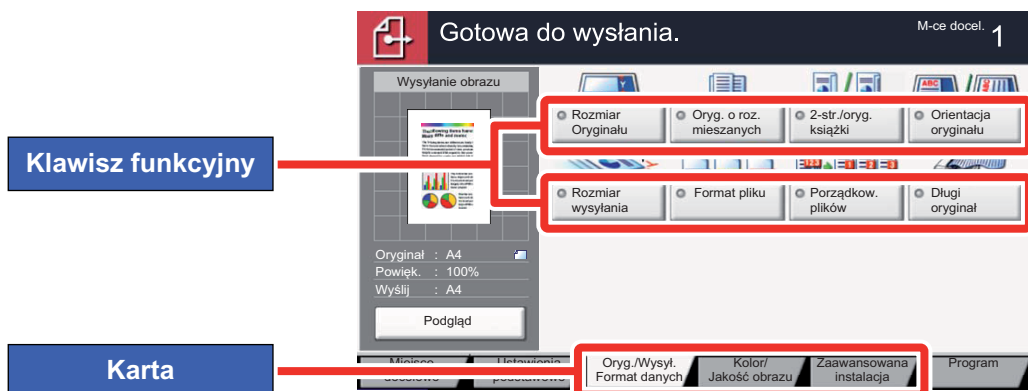
Karta
<div style="border: 1px solid black; padding: 2px; display: inline-block;">Zaawansowana instalacja</div>
<p>Skonfiguruj ustawienia skanowania ciągłego, kopii odbicia lustrzanego i funkcji Pomiń puste strony.</p>



Klawisz funkcji	Opis	Strona
Skanowanie ciągłe	Skanuje dużą liczbę oryginałów w oddzielnych partiach, aby zakończyć jako jedno zadanie.	—
Negatyw obrazu	Odwraca kolory czarny i biały na obrazie przeznaczonym do drukowania.	—
Odbicie lustrzane	Kopiuje odbicie lustrzane obrazu oryginału.	—
Informacja o kończeniu zadania	Wysła powiadomienie e-mail o zakończeniu zadania.	—
Wpis nazwy pliku	Umieszcza na stronach nazwę pliku.	—
Zastąp priorytet	Wstrzymuje bieżące zadanie, aby nadać najwyższy priorytet nowemu zadaniu.	—
Powtórz kopię	Drukuje w razie potrzeby żadaną liczbę dodatkowych kopii po zakończeniu zadania kopiowania.	—
Arkusz podkładowy folii	Podczas drukowania na folii automatycznie wstawia arkusz papieru między poszczególne folie.	—
Akcja odczytu DP	Jeżeli używany jest procesor dokumentów, wybierz operację skanowania dla procesora dokumentów.	—
Pomiń puste strony	Jeżeli w partii skanowanych dokumentów znajdują się jakieś puste strony, funkcja umożliwia ich pomijanie i drukowanie tylko zadrukowanych stron.	—
Tryb cichy	Zmniejszenie prędkości drukowania i skanowania w celu zredukowania głośności pracy urządzenia.	strona 6-34

Wyślij

Aby skonfigurować ustawienia funkcji, przejdź do karty i naciśnij przycisk funkcji.



Aby uzyskać więcej informacji o poszczególnych funkcjach, patrz poniższa tabela.

Karta	Klawisz funkcji	Opis	Strona
<div style="border: 1px solid black; padding: 5px; width: fit-content;">Oryg./Wysył. Format danych</div> <p>Skonfiguruj ustawienia typu oryginału i formatu pliku.</p>	Rozmiar oryginału	Należy określić rozmiar skanowanego oryginału.	strona 6-18
	Oryginały o rozmiarach mieszanych	Skanuje wszystkie arkusze w procesorze dokumentów, nawet gdy mają różne rozmiary.	—
	2-str./oryginał książki	Wybierz typ i kierunek oprawiania w odniesieniu do oryginału.	—
	Orientacja oryginału	Wybierz orientację górnego brzegu oryginału, aby umożliwić skanowanie w poprawnym kierunku.	strona 6-20
	Rozmiar wysyłania	Wybierz rozmiar wysyłanego obrazu.	—
	Format pliku	Określ format pliku obrazu. Można również dostosować poziom jakości obrazu.	strona 6-34
	Porządkowanie plików	Możliwe jest utworzenie kilku plików, dzieląc zeskanowane dane oryginałów strona po stronie, a następnie ich wysłanie.	strona 6-35
	Długi oryginał	Czyta długie oryginały za pomocą procesora dokumentów.	—

Karta

Kolor/
Jakość obrazu

Skonfiguruj ustawienia gęstości, jakości kopii i równowagi kolorów.

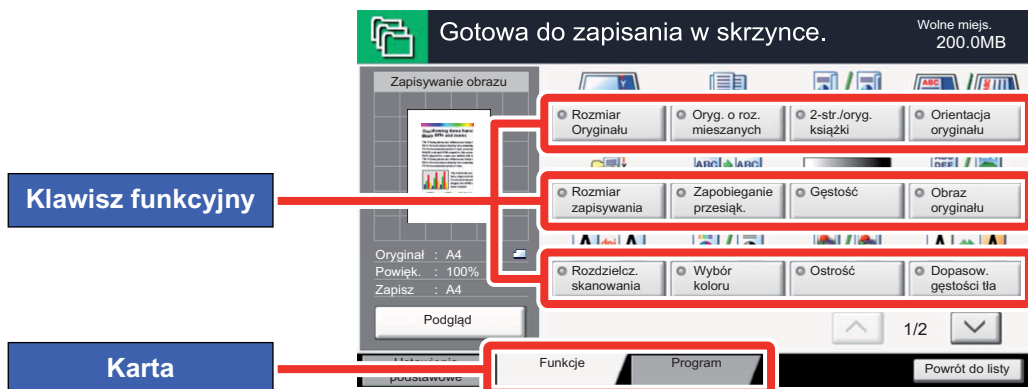


Klawisz funkcji	Opis	Strona
Gęstość	Ustaw gęstość.	strona 6-27
Obraz oryginału	Aby uzyskać najlepsze rezultaty, wybierz typ obrazu oryginału.	strona 6-27
Rozdzielczość skanowania	Wybierz stopień rozdzielczości skanowania.	strona 6-35
Rozdzielczość transmisji FAKSU	Wybierz jakość obrazu przy wysłaniu FAKSU.	Patrz FAX System 10 Operation Guide .
Wybór kolorów	Wybierz ustawienie trybu koloru.	strona 6-29
Ostrość	Dopasowuje ostrość zarysu obrazu.	—
Dopasowanie gęstości tła	Usuwa ciemne tło z oryginałów, takich jak gazety.	—
Zapobieganie przesiąk.	Ukrywa kolory tła i włącza zapobieganie przesiąkaniu podczas skanowania cienkiego oryginału.	—
Kontrast	Pozwala dostosować kontrast między jasnymi i ciemnymi obszarami obrazu.	—

Karta	Klawisz funkcji	Opis	Strona
<div data-bbox="105 987 309 1055" style="border: 1px solid black; padding: 2px; display: inline-block;">Zaawansowana instalacja</div> Skonfiguruj ustawienia transmisji kopii, transmisji szyfrowanej i potwierdzenia rozmiaru pliku.	Powiększenie	Dopasowuje powiększenie w celu zmniejszenia lub powiększenia obrazu.	strona 6-30
	Centrowanie	Wyśrodkowuje obraz oryginału na arkuszu podczas wysyłania na papier o innym rozmiarze niż oryginał.	—
	Wybielanie krawędzi	Wymazuje czarne krawędzie widoczne wokół obrazu.	—
	Opóźniona transmisja FAKSU	Ustaw czas wysyłania.	Patrz FAX System 10 Operation Guide .
	Skanowanie ciągłe	Skanuje dużą liczbę oryginałów w oddzielnych partiach, aby zakończyć jako jedno zadanie.	—
	Informacja o kończeniu zadania	Wysyła powiadomienie e-mail o zakończeniu zadania.	—
	Wpis nazwy pliku	Umieszcza na stronach nazwę pliku.	—
	Temat/treść wiadomości e-mail	Dodaje temat i treść wiadomości do wysłanego dokumentu.	strona 6-36
	i-FAX Temat/treść	Dodaje temat i treść podczas wysyłania dokumentu za pomocą faksu internetowego.	Patrz FAX System 10 Operation Guide .
	Bezpośrednia transmisji FAKSU	Wysyła faks bezpośrednio, bez zapisywania oryginału do pamięci.	Patrz FAX System 10 Operation Guide .
	Odpytywanie odbioru FAKSU	Wybierz numer docelowy i odbierz dokumenty transmisji przechowywanej w skrzynce odpytywania.	Patrz FAX System 10 Operation Guide .
	Wyślij i drukuj	Drukuje kopię wysyłanych dokumentów.	—
	Wyślij i zapisz	Zapisuje kopię dokumentów wysyłanych do skrzynki niestandardowej.	—
	FTP przekaz szyfrowany	Szyfruje obrazy podczas wysyłania za pomocą protokołu FTP.	—
	Pieczątka tekstowa	Można dodać pieczętkę tekstową na dokumentach.	—
	Dodatkowe informacje	Można umieścić dodatkowe informacje na dokumentach.	—
	Potwierdzenie rozmiaru pliku	Sprawdza rozmiar pliku przed wysłaniem lub zapisaniem oryginału.	—
	Raport wysyłania faksu	Drukuje raport wyników transmisji faksu.	Patrz FAX System 10 Operation Guide .
	Pomiń puste strony	Jeżeli w skanowanym dokumencie występują puste strony, dzięki tej funkcji zostają one ominięte i wysyłane są tylko strony zadrukowane.	—
Tryb cichy	Zmniejszenie prędkości drukowania i skanowania w celu zredukowania głośności pracy urządzenia.	strona 6-34	

Skrzynka niestandardowa (Zapisz plik, Drukowanie, Wyślij)

Aby skonfigurować ustawienia funkcji, przejdź do karty i naciśnij przycisk funkcji.



Aby uzyskać więcej informacji o poszczególnych funkcjach, patrz poniższa tabela.

Zapisz plik

Karta	Klawisz funkcji	Opis	Strona
<div style="border: 1px solid black; padding: 5px; width: fit-content; margin-bottom: 10px;">Funkcje</div> <p>Skonfiguruj ustawienia stosowane przy zapisywaniu dokumentu w skrzynce niestandardowej.</p>	Rozmiar oryginału	Należy określić rozmiar skanowanego oryginału.	strona 6-18
	Oryginały o rozmiarach mieszanych	Skanuje wszystkie arkusze w procesorze dokumentów, nawet gdy mają różne rozmiary.	—
	2-str./oryginał książka	Wybierz typ i kierunek oprawiania w odniesieniu do oryginału.	—
	Orientacja oryginału	Wybierz orientację górnego brzegu oryginału, aby umożliwić skanowanie w poprawnym kierunku.	strona 6-20
	Rozmiar zapisywania	Wybierz rozmiar zapisywanego obrazu.	—
	Zapobieganie przesiąk.	Ukrywa kolory tła i włącza zapobieganie przesiąkaniu podczas skanowania cienkiego oryginału.	—
	Gęstość	Ustaw gęstość.	strona 6-27
	Obraz oryginału	Aby uzyskać najlepsze rezultaty, wybierz typ obrazu oryginału.	strona 6-27
	Rozdzielczość skanowania	Wybierz stopień rozdzielczości skanowania.	strona 6-35
	Wybór kolorów	Wybierz ustawienie trybu koloru.	strona 6-29
	Ostrość	Dopasowuje ostrość zarysu obrazu.	—
	Dopasowanie gęstości tła	Usuwa ciemne tło z oryginałów, takich jak gazety.	—
	Powiększenie	Dopasowuje powiększenie w celu zmniejszenia lub powiększenia obrazu.	strona 6-30
	Centrowanie	Wyśrodkowuje obraz oryginału na arkuszu podczas zapisywania na papierze o innym rozmiarze niż oryginał.	—
	Wybielanie krawędzi	Wymazuje czarne krawędzie widoczne wokół obrazu.	—
	Skanowanie ciągłe	Skanuje dużą liczbę oryginałów w oddzielnych partiach, aby zakończyć jako jedno zadanie.	—
Informacja o kończeniu zadania	Wysyła powiadomienie e-mail o zakończeniu zadania.	—	
Wpis nazwy pliku	Umieszcza na stronach nazwę pliku.	—	

Karta

Funkcje

Skonfiguruj ustawienia stosowane przy zapisywaniu dokumentu w skrzynce niestandardowej.

Klawisz funkcji	Opis	Strona
Pomiń puste strony	Jeżeli w skanowanym dokumencie występują puste strony, dzięki tej funkcji zostają one ominięte i zapisywane są tylko strony zadrukowane.	—
Tryb cichy	Zmniejszenie prędkości drukowania i skanowania w celu zredukowania głośności pracy urządzenia.	strona 6-34
Kontrast	Pozwala dostosować kontrast między jasnymi i ciemnymi obszarami obrazu.	—

Drukuj

Karta	Klawisz funkcji	Opis	Strona
<div data-bbox="105 958 308 1032" style="border: 1px solid black; padding: 2px; display: inline-block;">Funkcje</div> <p data-bbox="105 1043 328 1272">Skonfiguruj ustawienia wyboru papieru i drukowania dwustronnego w przypadku drukowania ze skrzynki niestandardowej.</p>	Wybór papieru	Wybierz kasetę lub tacę wielofunkcyjną z papierem o wybranym rozmiarze.	strona 6-19
	Sortuj/przesunięcie	Służy do przesuwania wydruku o stronę lub zestaw.	strona 6-21
	Zszyj/dziurkuj	Zszywa lub dziurkuje wykończone dokumenty.	strona 6-23
	Wyjście papieru	Należy określić tacę wyjściową.	strona 6-26
	Połącz	Łączy 2 lub 4 arkusze oryginału na jednej stronie.	—
	Margines/centrowanie	<p>Margines: dodanie marginesów (przeźreni). Ponadto można ustawić szerokość marginesu oraz margines na tylnej stronie.</p> <p>Centrowanie: wyśrodkowanie obrazu oryginału na arkuszu podczas kopiowania na papier o innym rozmiarze niż oryginał.</p>	—
	Dupleks	Drukuje 1-stronne oryginały lub strony z otwartej książki na dwóch stronach lub 2-stronne oryginały lub strony z otwartej książki na jednej stronie.	strona 6-32
	Okładka	Dodaje okładkę do wykończonych dokumentów.	—
	Nakładka formularza	Kopiuje oryginalny dokument z nakładką w postaci obrazu.	—
	Nr strony	Dodaje numery stron do wykończonych dokumentów.	—
	Informacja o kończeniu zadania	Wysyła powiadomienie e-mail o zakończeniu zadania.	—
	Wpis nazwy pliku	Umieszcza na stronach nazwę pliku.	—
	Usuń po wydrukowaniu	Automatycznie usuwa dokument ze skrzynki po ukończeniu drukowania.	—
	Zastęp priorytet	Wstrzymuje bieżące zadanie, aby nadać najwyższy priorytet nowemu zadaniu.	—
	EcoPrint	Funkcja EcoPrint pozwala oszczędzać toner podczas drukowania.	strona 6-28
	Powiększenie	Dopasowuje powiększenie w celu zmniejszenia lub powiększenia obrazu.	strona 6-30
	Pieczałka tekstowa	Można dodać pieczętkę tekstową na dokumentach.	—
	Dodatkowe informacje	Można umieścić dodatkowe informacje na dokumentach.	—
	Równowaga koloru	Dostosowuje siłę kolorów cyjan, magenta, żółty i czarny.	—
	Dostosowanie odcieni	Pozwala dostosować kolory (barwę) obrazów.	—
Szybkie dopasowanie obrazu	Dostosowuje obrazy w razie potrzeby, aby uzyskać bardziej żywe [Żywy] lub przygaszone [Przygaszone] obrazy.	—	
Nasycenie	Pozwala dostosować nasycenie obrazu.	—	
Tryb cichy	Zmniejszenie prędkości drukowania i skanowania w celu zredukowania głośności pracy urządzenia.	strona 6-34	

Karta	Klawisz funkcji	Opis	Strona
<div data-bbox="105 338 309 412" style="border: 1px solid black; padding: 2px; margin-bottom: 5px;">Kolor/ Jakość obrazu</div> <p>Skonfiguruj ustawienia gęstości, jakości kopii i równowagi kolorów.</p>	Gęstość	Ustaw gęstość.	strona 6-27
	Obraz oryginału	Aby uzyskać najlepsze rezultaty, wybierz typ obrazu oryginału.	strona 6-27
	Wybór kolorów	Wybierz ustawienie trybu koloru.	strona 6-29
	Ostrość	Dopasowuje ostrość zarysu obrazu.	—
	Dopasowanie gęstości tła	Usuwa ciemne tło z oryginałów, takich jak gazety.	—
	Zapobieganie przesiąk.	Ukrywa kolory tła i włącza zapobieganie przesiąkaniu podczas skanowania cienkiego oryginału.	—
	Kontrast	Pozwala dostosować kontrast między jasnymi i ciemnymi obszarami obrazu.	—

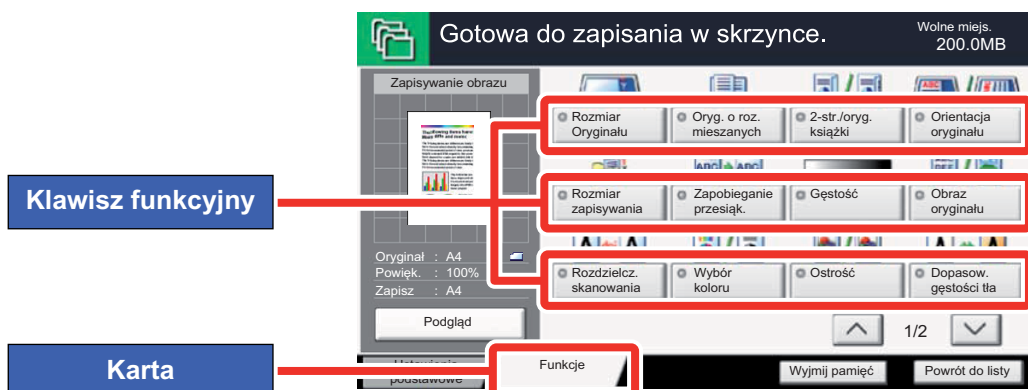
Wyślij

Karta	Klawisz funkcji	Opis	Strona
<div data-bbox="105 896 308 965" style="border: 1px solid black; padding: 2px; display: inline-block;">Funkcje</div> Skonfiguruj ustawienia wyboru formatu pliku i transmisji FAKSU w przypadku wysyłania ze skrzynki niestandardowej.	Rozmiar wysyłania	Wybierz rozmiar wysyłanego obrazu.	—
	Format pliku	Określ format pliku obrazu. Można również dostosować poziom jakości obrazu.	strona 6-34
	Rozdzielczość transmisji FAKSU	Wybierz jakość obrazu przy wysłaniu FAKSU.	Patrz FAX System 10 Operation Guide .
	Centrowanie	Wyśrodkowuje obraz oryginału na arkuszu podczas wysyłania na papier o innym rozmiarze niż oryginał.	—
	Opóźniona transmisja FAKSU	Ustaw czas wysyłania.	Patrz FAX System 10 Operation Guide .
	Informacja o kończeniu zadania	Wysyła powiadomienie e-mail o zakończeniu zadania.	—
	Wpis nazwy pliku	Umieszcza na stronach nazwę pliku.	—
	Temat/treść wiadomości e-mail	Dodaje temat i treść wiadomości do wysyłanego dokumentu.	strona 6-36
	i-FAX Temat/treść	Dodaje temat i treść podczas wysyłania dokumentu za pomocą faksu internetowego.	Patrz FAX System 10 Operation Guide .
	FTP przekaz szyfrowany	Szyfruje obrazy podczas wysyłania za pomocą protokołu FTP.	—
	Usuń po transmisji	Automatycznie usuwa dokument ze skrzynki po ukończeniu transmisji.	—
	Powiększenie	Dopasowuje powiększenie w celu zmniejszenia lub powiększenia obrazu.	strona 6-30
	Porządkowanie plików	Możliwe jest utworzenie kilku plików, dzieląc zeskanowane dane oryginałów strona po stronie, a następnie ich wysłanie.	strona 6-35
	Pieczątka tekstowa	Można dodać pieczętkę tekstową na dokumentach.	—
	Dodatkowe informacje	Można umieścić dodatkowe informacje na dokumentach.	—
	Potwierdzenie rozmiaru pliku	Sprawdza rozmiar pliku przed wysłaniem lub zapisaniem oryginału.	—
Raport wysyłania faksu	Drukuje raport wyników transmisji faksu.	Patrz FAX System 10 Operation Guide .	

Karta	Klawisz funkcji	Opis	Strona
<div data-bbox="105 369 309 443" style="border: 1px solid black; padding: 2px; margin-bottom: 5px;">Kolor/ Jakość obrazu</div> <p>Skonfiguruj ustawienia gęstości, jakości kopii i równowagi kolorów.</p>	Gęstość	Ustaw gęstość.	strona 6-27
	Obraz oryginału	Aby uzyskać najlepsze rezultaty, wybierz typ obrazu oryginału.	strona 6-27
	Rozdzielczość	Wybierz stopień rozdzielczości skanowania.	strona 6-35
	Wybór kolorów	Wybierz ustawienie trybu koloru.	strona 6-29
	Ostrość	Dopasowuje ostrość zarysu obrazu.	—
	Dopasowanie gęstości tła	Usuwa ciemne tło z oryginałów, takich jak gazety.	—
	Zapobieganie przesiąk.	Ukrywa kolory tła i włącza zapobieganie przesiąkaniu podczas skanowania cienkiego oryginału.	—
	Kontrast	Pozwala dostosować kontrast między jasnymi i ciemnymi obszarami obrazu.	—

Pamięć wymienna (Zapisz plik, Drukowanie dokumentów)

Aby skonfigurować ustawienia funkcji, przejdź do karty i naciśnij przycisk funkcji.



Aby uzyskać więcej informacji o poszczególnych funkcjach, patrz poniższa tabela.

Zapisz plik

Karta	Klawisz funkcji	Opis	Strona
	Rozmiar oryginału	Należy określić rozmiar skanowanego oryginału.	strona 6-18
	Oryginały o rozmiarach mieszanych	Skanuje wszystkie arkusze w procesorze dokumentów, nawet gdy mają różne rozmiary.	—
	2-str./oryginał książki	Wybierz typ i kierunek oprawiania w odniesieniu do oryginału.	—
	Orientacja oryginału	Wybierz orientację górnego brzegu oryginału, aby umożliwić skanowanie w poprawnym kierunku.	strona 6-20
	Rozmiar zapisywania	Wybierz rozmiar zapisywanego obrazu.	—
	Zapobieganie przesiąk.	Ukrywa kolory tła i włącza zapobieganie przesiąkaniu podczas skanowania cienkiego oryginału.	—
	Gęstość	Ustaw gęstość.	strona 6-27
	Obraz oryginału	Aby uzyskać najlepsze rezultaty, wybierz typ obrazu oryginału.	strona 6-27
	Rozdzielczość skanowania	Wybierz stopień rozdzielczości skanowania.	strona 6-35
	Wybór kolorów	Wybierz ustawienie trybu koloru.	strona 6-29
	Ostrość	Dopasowuje ostrość zarysu obrazu.	—
	Dopasowanie gęstości tła	Usuwa ciemne tło z oryginałów, takich jak gazety.	—
	Powiększenie	Dopasowuje powiększenie w celu zmniejszenia lub powiększenia obrazu.	strona 6-30
	Centrowanie	Wyśrodkowuje obraz oryginału na arkuszu podczas zapisywania na papierze o innym rozmiarze niż oryginał.	—
	Wybielanie krawędzi	Wymazuje czarne krawędzie widoczne wokół obrazu.	—
	Skanowanie ciągle	Skanuje dużą liczbę oryginałów w oddzielnych partiach, aby zakończyć jako jedno zadanie.	—
	Informacja o kończeniu zadania	Wysyła powiadomienie e-mail o zakończeniu zadania.	—
	Wpis nazwy pliku	Umieszcza na stronach nazwę pliku.	—
	Format pliku	Określ format pliku obrazu. Można również dostosować poziom jakości obrazu.	strona 6-34
	Porządkowanie plików	Możliwe jest utworzenie kilku plików, dzieląc zeskanowane dane oryginałów strona po stronie, a następnie ich wysłanie.	strona 6-35
	Pomiń puste strony	Jeżeli w skanowanym dokumencie występują puste strony, dzięki tej funkcji zostają one ominięte i zapisywane są tylko strony zadrukowane.	—
	Tryb cichy	Zmniejszenie prędkości drukowania i skanowania w celu zredukowania głośności pracy urządzenia.	strona 6-34

Funkcje

Skonfiguruj ustawienia wyboru kolorów i nazwy dokumentu podczas zapisywania dokumentu w pamięci wymiennej.





Karta	Klawisz funkcji	Opis	Strona
<div style="border: 1px solid black; padding: 5px; margin-bottom: 10px; text-align: center;">Funkcje</div> <p>Skonfiguruj ustawienia wyboru kolorów i nazwy dokumentu podczas zapisywania dokumentu w pamięci wymiennej.</p>	Kontrast	Pozwala dostosować kontrast między jasnymi i ciemnymi obszarami obrazu.	—
	Długi oryginał	Czyta długie oryginały za pomocą procesora dokumentów.	—
	Pieczętka tekstowa	Można dodać pieczętkę tekstową na dokumentach.	—
	Dodatkowe informacje	Można umieścić dodatkowe informacje na dokumentach.	—

Drukowanie dokumentów

Karta	Klawisz funkcji	Opis	Strona
<div style="border: 1px solid black; padding: 5px; margin-bottom: 10px; text-align: center;">Funkcje</div> <p>Skonfiguruj ustawienia wyboru papieru i drukowania dwustronnego w przypadku drukowania z pamięci wymiennej.</p>	Wybór papieru	Wybierz kasetę lub tacę wielofunkcyjną z papierem o wybranym rozmiarze.	strona 6-19
	Sortuj/przesunięcie	Służy do przesuwania wydruku o stronę lub zestaw.	strona 6-21
	Zszyj/dziurkuj	Zszywa lub dziurkuje wykończone dokumenty.	strona 6-23
	Wyjście papieru	Należy określić tacę wyjściową.	strona 6-26
	Margines	Dodaje marginesy (przestrzeni). Ponadto można ustawić szerokość marginesu oraz margines na tylnej stronie.	—
	2-stronny	Drukuje dokument 1-stronnie lub 2-stronnie na arkuszach.	strona 6-32
	Informacja o kończeniu zadania	Wysyła powiadomienie e-mail o zakończeniu zadania.	—
	Zastąp priorytet	Wstrzymuje bieżące zadanie, aby nadać najwyższy priorytet nowemu zadaniu.	—
	EcoPrint	Funkcja EcoPrint pozwala oszczędzać toner podczas drukowania.	strona 6-28
	Pieczętka tekstowa	Można dodać pieczętkę tekstową na dokumentach.	—
	Dodatkowe informacje	Można umieścić dodatkowe informacje na dokumentach.	—
	Zaszyfrowane hasło do PDF	Wprowadź wstępnie przypisane hasło, aby wydrukować plik PDF.	—
	Druk JPEG/TIFF	Wybierz rozmiar obrazu podczas drukowania plików JPEG lub TIFF.	—
	Dopasuj dokument XPS do strony	Zmniejsza lub zwiększa rozmiar obrazu, aby dopasować go do wybranego rozmiaru papieru.	—
Tryb cichy	Zmniejszenie prędkości drukowania i skanowania w celu zredukowania głośności pracy urządzenia.	strona 6-34	
<div style="border: 1px solid black; padding: 5px; margin-bottom: 10px; text-align: center;">Kolor/ Jakość obrazu</div> <p>Skonfiguruj ustawienia trybu koloru.</p>	Wybór kolorów	Wybierz ustawienie trybu koloru.	strona 6-29

Funkcje

Na stronach z opisem przydatnych funkcji tryby, w których funkcji można używać, są oznaczone za pomocą ikon.

Ikona	Opis
	<p>Dostęp do funkcji jest oznaczony ikonami. Przykład: Wybierz kartę [Oryg./papier/wykończenie] na ekranie Kopiuj, aby użyć tej funkcji.</p>
	<p>Dostęp do funkcji jest oznaczony ikonami. Przykład: Wybierz kartę [Oryginał/Format wysyłania danych] na ekranie Wyślij, aby użyć tej funkcji.</p>
	<p>Dostęp do funkcji jest oznaczony ikonami. Przykład: Wybierz kartę [Funkcje] na ekranie Skrzynka niestandardowa, aby użyć tej funkcji.</p>
	<p>Dostęp do funkcji jest oznaczony ikonami. Przykład: Wybierz kartę [Funkcje] na ekranie Pamięć wymienna, aby użyć tej funkcji.</p>

Rozmiar oryginału



Oryg./papier/
wykończenie



Oryg./Wysył.
Format danych



Funkcje



Funkcje

Należy określić rozmiar skanowanego oryginału.

Aby wybrać rozmiar oryginału, nacisnąć przycisk **[Rozmiary standardowe 1]**, **[Rozmiary standardowe 2]**, **[Inne]** lub **[Wpis rozmiaru]**.

Pozycja	Wartość	Opis
Rozmiary standardowe 1	Modele metryczne: Auto, A4, A5, A6, B5, B6, Folio, 216 x 340 mm Modele calowe: Auto, Letter, Legal, Statement, Executive, Oficio II	Rozmiar oryginału można wykrywać automatycznie lub wybrać go z listy rozmiarów standardowych.
Rozmiary standardowe 2	Modele metryczne: Letter, Legal, Statement, Executive, Oficio II, 16K Modele calowe: A4, A5, A6, B5, B6, Folio, 16K, 216 x 340 mm	Wybierz jeden z rozmiarów standardowych poza rozmiarami standardowymi 1.
Inne	ISO B5, Koperta #10, Koperta #9, Koperta #6, Koperta Monarch, Koperta DL, Koperta C5, Hagaki (Karton), Oufuku Hagaki (pocztówka zwrotna), Youkei 4, Youkei 2, Niestandardowy ^{*1}	Wybierz spośród standardowych i niestandardowych rozmiarów.
Wpis rozmiaru	Metryczne X: 50 do 356 mm (z przyrostem o 1 mm) Y: 50 do 216 mm (z przyrostem o 1 mm) Cal X: 1,97 do 14,02" (z przyrostem 0,01") Y: 1,97 do 8,50" (z przyrostem 0,01")	Wprowadź rozmiar niewyszczególniony w rozmiarach standardowych 1 i 2. ^{*2} Po wybraniu ustawienia [Wpis rozmiaru] naciśnij przycisk [+] lub [-] , aby wprowadzić wymiar „X” (poziomy) i „Y” (pionowy). Naciśnij przycisk [Kl. liczb.] , aby użyć klawiszy numerycznych do wprowadzenia wartości.

*1 Aby uzyskać informacje o określaniu niestandardowego rozmiaru oryginału:

➔ *Podręcznik obsługi – w języku angielskim*

*2 Jednostki wprowadzania można zmieniać w menu systemowym. Aby uzyskać więcej informacji:

➔ *Podręcznik obsługi – w języku angielskim*



NOTATKA

Należy zawsze określać rozmiar oryginału, używając oryginału w niestandardowym rozmiarze.

Wybór papieru

Oryg./papier/
wykończenie

Funkcje



Funkcje

Wybierz kasetę lub tacę wielofunkcyjną z papierem o wybranym rozmiarze.

Wybierz spośród [1] (Kaseta 1) do [4] (Kaseta 4), aby wykorzystać papier znajdujący się w kasecie.

Po wybraniu ustawienia [**Automatyczne**] automatycznie zostanie wybrany papier odpowiadający rozmiarowi oryginału.



NOTATKA

- Określ wcześniej rozmiar i typ papieru włożonego do kasety.
- ➔ Patrz *Podręcznik obsługi – w języku angielskim*.
- Kasety od 2 do 4 są wyświetlane, jeżeli zainstalowany jest opcjonalny podajnik papieru.

Aby wybrać opcję [**Taca WF**], wybierz [**Rozmiar papieru**] i [**Typ nośnika**], a następnie określ rozmiar papieru i typ nośnika. W poniższej tabeli zostały przedstawione dostępne rozmiary papieru i typy nośników.

Pozycja		Wartość	Opis
Rozmiar papieru	Rozmiary standardowe 1	Modele metryczne: A4 ^{*1*} , A5 ^{*1*} , A6 ^{*1*} , B5 ^{*1*} , B6 ^{*1*} , Folio ^{*1*} , 216 x 340 mm Modele calowe: Letter ^{*1*} , Legal ^{*1*} , Statement ^{*1*} , Executive, Oficio II	Wybierz jeden ze standardowych rozmiarów papieru.
	Rozmiary standardowe 2	Modele metryczne: Letter ^{*1*} , Legal ^{*1*} , Statement ^{*1*} , Executive, Oficio II, 16K Modele calowe: A4 ^{*1*} , A5 ^{*1*} , A6 ^{*1*} , B5 ^{*1*} , B6 ^{*1*} , Folio ^{*1*} , 216 x 340 mm, 16K	Wybierz jeden z rozmiarów standardowych poza rozmiarami standardowymi 1.
	Inne	ISO B5, Koperta #10, Koperta #9, Koperta #6, Koperta Monarch, Koperta DL, Koperta C5, Hagaki (Karton) ^{*2} , Oufuku Hagaki (pocztówka zwrotna), Youkei 4, Youkei 2, Niestandardowy ^{*3}	Wybierz spośród standardowych i niestandardowych rozmiarów.
	Wpis rozmiaru	Metryczne X: 148 do 356 mm (z przyrostem 1 mm) Y: 70 do 216 mm (z przyrostem 1 mm) Cal X: 5,83 do 14,02" (z przyrostem 0,01") Y: 2,76 do 8,50" (z przyrostem 0,01")	Wprowadź rozmiar spoza rozmiarów standardowych. ^{*4} Po wybraniu [Wpis rozmiaru] ustaw rozmiar „X” (poziomo) i „Y” (pionowo), posługując się przyciskami [+]/[-] lub klawiszami numerycznymi. Wybierz [Kl. liczb.], aby użyć klawiszy numerycznych do wprowadzenia wartości.
Typ nośnika		Zwykły (60 do 105 g/m ²), Folia, Szorstki, Kalka (60 do 105 g/m ²), Etykiety, Makulaturowy, Zadrukowany ^{*5} , Czerpany, Karton, Kolorowy, Dziurkowany ^{*5} , Z nagłówkiem ^{*5} , Koperta, Gruby (106 do 220 g/m ²), Powlekany, Wysoka jakość, Niestandardowy 1-8 ^{*5}	

*1 Rozmiar papieru w kasecie jest wykrywany automatycznie.

*2 Rozmiar papieru w tacy uniwersalnej jest wykrywany automatycznie.

*3 Aby uzyskać informacje o określaniu niestandardowego rozmiaru papieru:

➔ *Podręcznik obsługi – w języku angielskim*

*4 Jednostki wprowadzania można zmieniać w menu systemowym. Aby uzyskać więcej informacji:

➔ *Podręcznik obsługi – w języku angielskim*

*5 Aby znaleźć więcej informacji o określaniu niestandardowego rodzaju papieru (1 do 8), patrz:

➔ *Podręcznik obsługi – w języku angielskim*

Aby drukować na papierze zadrukowanym, dziurkowanym lub papierze z nagłówkiem:

➔ *Podręcznik obsługi – w języku angielskim*



WAŻNE

Jeżeli dla tacy uniwersalnej wybrano rozmiar papieru i typ nośnika, wybrana jest wartość [**Ustawienia papieru**]. Należy pamiętać, że po naciśnięciu na tym etapie przycisku [**Taca WF**] ustawienia zostaną odrzucone.

NOTATKA

- Można w wygodny sposób wybrać wcześniej rozmiar oraz rodzaj często używanego papieru i ustawić je jako wartości domyślne.
- ➔ Patrz *Podręcznik obsługi – w języku angielskim*.
- Jeżeli określonego rozmiaru papieru nie ma w źródłowej kasecie ani tacy uniwersalnej, zostanie wyświetlony ekran z monitem o potwierdzenie. Należy załadować żądany papier do tacy uniwersalnej i nacisnąć przycisk **[Kontynuuj]**, aby rozpocząć kopiowanie.

Orientacja oryginału



Wybierz orientację górnego brzegu oryginału, aby umożliwić skanowanie w poprawnym kierunku.

Aby użyć dowolnej z poniższych funkcji, należy określić orientację oryginalnego dokumentu.

- Powiększenie
- Dupleks
- Margines/centrowanie
- Wybielanie krawędzi
- Połącz
- Strona memo
- Nr strony
- Zszyj/dziurkuj (funkcja opcjonalna)
- 2-str./oryginał książka
- Pieczałka tekstowa
- Dodatkowe informacje

NOTATKA

Jeżeli w Menu systemu dla ustawienia Orientacja oryginału wybrano opcję **[Wi.]**, po wybraniu dowolnej z powyższych funkcji zostanie wyświetlony ekran wyboru orientacji oryginału.

➔ Patrz *Podręcznik obsługi – w języku angielskim*.

Określ orientację oryginału, wybierając opcję **[Górny brzeg na górze]**, **[Górny brzeg po lewej]** lub **[Automatyczne]**.

Pozycja	Rysunek
Górny brzeg na górze	<p>Oryginał</p> <p>Orientacja oryginału</p>
Górny brzeg po lewej	<p>Oryginał</p> <p>Orientacja oryginału</p>
Auto ^{*1}	

*1 Tej funkcji można używać tylko, gdy zainstalowano opcjonalny zestaw OCR Scan Activation Kit.

NOTATKA

Można zmienić domyślne ustawienie orientacji oryginału.

➔ Patrz *Podręcznik obsługi – w języku angielskim*.

Sortuj/przesunięcie



Służy do przesuwania wydruku o stronę lub zestaw.

NOTATKA

Ta funkcja wymaga opcjonalnego finiszera:

- ➔ [Finiszera wewnętrznego \(strona 8-11\)](#)
- [Finiszera na 1000 arkuszy \(strona 8-12\)](#)
- [Finiszera na 3000 arkuszy \(strona 8-13\)](#)

Bez opcjonalnego finiszera*

(**Wartość:** [Wył.] / [Wł.])

* Tylko Sortuj

Z opcjonalnym finiszerm

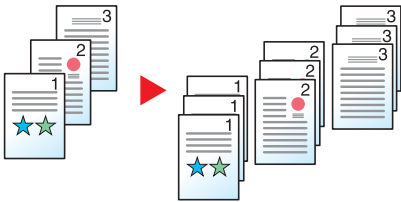
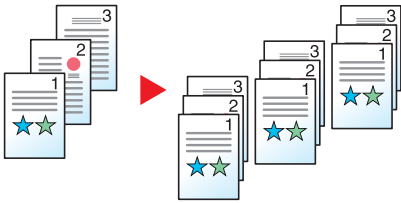
Sortuj (**Wartość:** [Wył.] / [Wł.])

Przesunięcie (**Wartość:** [Wył.] / [Przesuń każdą stronę]* / [Przesuń każdy zestaw]**)

* Ta funkcja jest wyświetlana tylko, jeżeli dla ustawienia Sortuj wybrano opcję [Wył.].

** Ta funkcja jest wyświetlana tylko, jeżeli dla ustawienia Sortuj wybrano opcję [Wł.].

Pozycja	Rysunek	Opis
Sortuj		<p>Skanuje oryginały wielostronicowe i tworzy gotowe zestawy kopii zgodnie z numeracją stron.</p>

Pozycja	Rysunek	Opis
<p>Przesuń każdą stronę</p>		<p>Wydrukowane kopie są sortowane i wysuwane jako osobne strony.</p>
<p>Przesuń każdy zestaw</p>		<p>Wydrukowane kopie są sortowane i wysuwane jako osobne zestawy.</p>



NOTATKA

Rozmiary papieru obsługiwane w trybie Przesunięcie to: Legal, Oficio II, Letter, A4, 216 × 340 mm i 16K.

Zszyj/dziurkuj



Oryg./papier/
wykończenie



Funkcje



Funkcje

Zszywa wykończone dokumenty. Można wybrać pozycję zszywania.

Zszyj

Zszywa wykończone dokumenty. Można wybrać pozycję zszywania.

Pozycja	Wartość	Opis
Zszyj	Wył.	
	GóraZ lewej	Wybierz pozycję zszywania. Aby uzyskać szczegółowe informacje o orientacji oryginału i pozycji zszywania, patrz: ➔ Orientacja oryginału i pozycja otworów (strona 6-25)
	GóraW prawo	
	2 zszywki Z lew.	
	2 zszywki Góra	
2 zszywki Z pr.		
Orientacja oryginału	Górny brzeg na górze, Górny brzeg po lewej, Auto ^{*1}	Wybierz orientację górnego brzegu oryginału, aby umożliwić skanowanie w poprawnym kierunku. Wybierz [Orientacja oryginału], aby wybrać sposób orientacji oryginału: [Górny brzeg na górze] albo [Górny brzeg po lewej]. Następnie naciśnij przycisk [OK].

*1 Tej funkcji można używać tylko, gdy zainstalowano opcjonalny zestaw OCR Scan Activation Kit.



NOTATKA

Ta funkcja wymaga opcjonalnego finiszera:


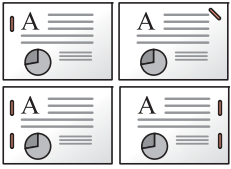
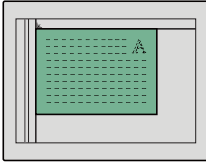
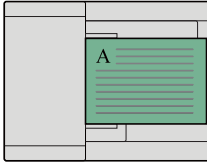


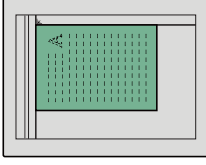
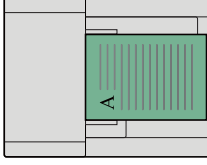
- ➔ [Finiszera wewnętrznego \(strona 8-11\)](#)
- [Finiszera na 1000 arkuszy \(strona 8-12\)](#)
- [Finiszera na 3000 arkuszy \(strona 8-13\)](#)

Orientacja oryginału i pozycja zszywania

Finiszera na 1000 arkuszy, Finiszera na 3000 arkuszy

Rysunek		Orientacja oryginału	
Oryginał	Rezultat		
		Górny brzeg na górze	
		Górny brzeg po lewej	

Finiszer wewnętrzny

Rysunek		Orientacja oryginału	
Oryginał	Rezultat		
		Górny brzeg na górze	 
		Górny brzeg po lewej	 

NOTATKA

Funkcja dwóch zszywek jest niedostępna w przypadku orientacji papieru o dłuższej krawędzi. Funkcja dwóch zszywek jest niedostępna w przypadku papieru o rozmiarze B5.

Zszywanie arkuszy różnych rozmiarów

Istnieje możliwość zszywania arkuszy o różnych rozmiarach, jeżeli tylko mają taką samą szerokość. Możliwe kombinacje zostały przedstawione poniżej. Zszywane mogą być arkusze o rozmiarach Letter i Legal. Można zszywać do 30 arkuszy.

NOTATKA

Więcej informacji o zszywaniu oryginałów o różnych rozmiarach patrz:

➔ *Podręcznik obsługi – w języku angielskim*

Dziurkacz

Robi otwory w zestawach wykończonych dokumentów.

NOTATKA

- Wymagane są opcjonalny finiszer na 1000 arkuszy i moduł dziurkacza lub opcjonalny finiszer na 3000 arkuszy.
- Aby uzyskać informacje o rozmiarach papieru, który można przedziurkować, patrz:

➔ [Finiszer na 1000 arkuszy \(strona 8-12\)](#)

[Finiszer na 3000 arkuszy \(strona 8-13\)](#)


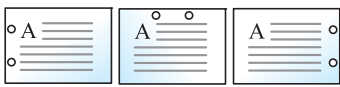
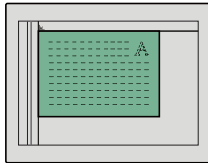
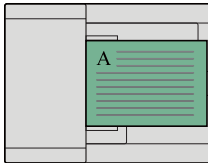


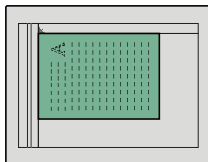
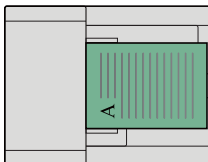


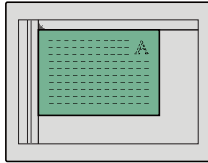
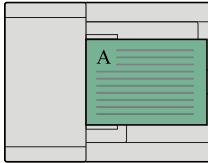

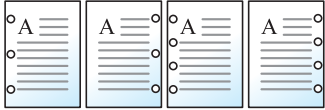
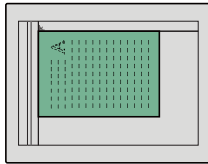
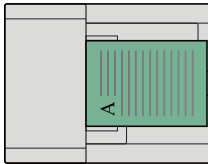
[Dziurkacz \(finiszer na 1000 arkuszy\) \(strona 8-13\)](#)

- W modelu calowym dostępne jest dziurkowanie z dwoma i z trzema otworami. W modelu metrycznym dostępne jest dziurkowanie z dwoma i z czterema otworami.

Pozycja	Wartość	Opis
Dziurkacz	Wył.	Wybierz pozycję otworów. Aby uzyskać szczegółowe informacje o orientacji oryginału i pozycji otworów, patrz: ➔ Orientacja oryginału i pozycja otworów (strona 6-25)
	2 otwory Z lew.	
	2 otwory Góra	
	2 otwory Z pr.	
	3 otwory Z lew.	
	3 otwory Góra	
	3 otwory Z pr.	
	4 otwory Z lew.	
	4 otwory Góra	
	4 otwory Z pr.	
Orientacja oryginału	Górny brzeg na górze, Górny brzeg po lewej, Auto ^{*1}	Wybierz orientację górnego brzegu oryginału, aby umożliwić skanowanie w poprawnym kierunku. Wybierz [Orientacja oryginału], aby wybrać sposób orientacji oryginału: [Górny brzeg na górze] albo [Górny brzeg po lewej]. Następnie naciśnij przycisk [OK].

*1 Tej funkcji można używać tylko, gdy zainstalowano opcjonalny zestaw OCR Scan Activation Kit.

Orientacja oryginału i pozycja otworów

Rysunek		Orientacja oryginału	
Oryginał	Rezultat	Szklana płyta	Procesor dokumentów
			
			
			
			

NOTATKA

W modelu całowym dostępne jest dziurkowanie z dwoma i z trzema otworami. W modelu metrycznym dostępne jest dziurkowanie z dwoma i z czterema otworami.

Wyjście papieru



Oryg./papier/
wykończenie



Funkcje



Funkcje

Należy określić tacę wyjściową.

Z opcjonalnym separatorem zadań

Pozycja	Opis
Taca wewnętrzna	Wysuwa wydruki na tacę wewnętrzną urządzenia.
Taca separatora zadań	Dostarcza wydruki do wewnętrznego separatora zadań.

Z opcjonalnym finiszerm na 1000 arkuszy

Pozycja	Opis
Taca wewnętrzna	Wysuwa wydruki na tacę wewnętrzną urządzenia.
Taca finiszera	Dostarcza wydruki do tacy opcjonalnego finiszera arkuszy.

Z opcjonalnym finiszerm na 3000 arkuszy

Pozycja	Opis
Taca wewnętrzna	Wysuwa wydruki na tacę wewnętrzną urządzenia.
Taca A	Dostarcza wydruki do tacy A opcjonalnego finiszera arkuszy.
Taca B	Dostarcza wydruki do tacy B opcjonalnego finiszera arkuszy. Jeżeli dla ustawienia Waga papieru wybrano opcję [Ciężki 1] do [Ciężki 3] (106 g/m ² – 220 g/m ²) i jako domyślne wyjście wybrano tacę B, miejsce docelowe wyjścia zostanie automatycznie zmienione na tacę A.

Z opcjonalną skrzynką

Pozycja	Opis
Taca wewnętrzna	Wysuwa wydruki na tacę wewnętrzną urządzenia.
Taca A, Taca 1 do 5	Dostarcza wydruki do tacy A, tacy 1 do 5 (taca 1 to górna taca) opcjonalnej skrzynki. Jeżeli dla ustawienia Waga papieru wybrano opcję [Ciężki 3] (164 g/m ²) lub wyższą i jako domyślne wyjście wybrano Skrzynka (opcja), miejsce docelowe wyjścia zostanie automatycznie zmienione na tacę A.



NOTATKA

Można zmienić domyślne ustawienie tacy wyjściowej.

➔ Patrz *Podręcznik obsługi – w języku angielskim.*

Gęstość



Ustaw gęstość.

Wyreguluj gęstość, wybierając od [-4] (Jaśniej) do [+4] (Ciemniej).



Obraz oryginału



Aby uzyskać najlepsze rezultaty, wybierz typ obrazu oryginału.

Kopiowanie/drukowanie

Pozycja	Wartość	Opis
Tekst+foto ^{*1 *2}	Wyjście	Najlepsze do dokumentów zawierających tekst i zdjęcia oryginalnie wydrukowanych na tym urządzeniu.
	Książka/Magazyn	Najlepsze do dokumentów z tekstem i zdjęciami drukowanych w czasopismach itp.
Foto	Wyjście	Najlepsze do wydruków zdjęć z tego urządzenia.
	Książka/Magazyn	Najlepsze do zdjęć drukowanych w czasopismach itp.
	Papier fotograf.	Najlepsze do zdjęć wykonanych aparatem.
Tekst ^{*1}	Wył. (Jasny tekst/rysunek lin.)	Najlepsze do dokumentów, które składają się głównie z tekstu i oryginalnie zostały wydrukowane na tym urządzeniu.
	Wł. (Jasny tekst/rysunek lin.)	Wyraźne drukowanie tekstu pisanego ołówkiem oraz cienkich linii.
Grafika/mapa ^{*1}	Wyjście	Najlepsze do map i diagramów oryginalnie wydrukowanych na tym urządzeniu.
	Książka/Magazyn	Najlepsze do map i diagramów drukowanych w czasopismach itp.

*1 Można wybrać ustawienie „Marker”.

Wybierz, aby wyróżnić tekst i zakresienia wykonane za pomocą markera. Powoduje odtworzenie koloru markera najbardziej jak to możliwe.

*2 Jeżeli szary tekst nie został całkowicie wydrukowany przy użyciu ustawienia [Tekst + zdjęcie], użycie ustawienia [Tekst] może pozwolić na osiągnięcie lepszych wyników.

Wysyłanie/zapisywanie

Pozycja	Opis
Tekst+foto	Najlepsze do dokumentów z tekstem i zdjęciami.
Foto	Najlepsze do zdjęć wykonanych aparatem.
Tekst*1	Wyraźne drukowanie tekstu pisanego ołówkiem oraz cienkich linii. Wybierz [Tekst], [Tekst (Rysunki liniowe)] lub [Tekst (do OCR)].

*1 Można ustawić też funkcję „do OCR”. (**Wartość:** [**Wył.**] / [**Wł.**]) Jeżeli wybrano wartość [**Wł.**], podczas skanowania zostanie utworzony obraz, który można poddać rozpoznawaniu tekstu. Ta funkcja jest dostępna tylko, gdy dla ustawienia Wybór kolorów wybrano wartość Czarno-biały.

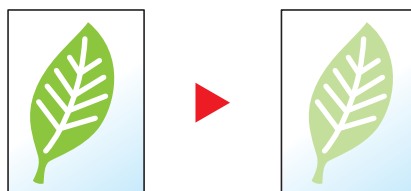
➔ [Wybór kolorów \(strona 6-29\)](#)

EcoPrint



Funkcja EcoPrint pozwala oszczędzać toner podczas drukowania.

Można jej używać do wydruków próbnych lub w innych przypadkach, gdy wysoka jakość wydruku jest niepotrzebna.



Pozycja	Wartość	Opis
Wył.		
Wł.	[1] (Niska) do [5] (Wysoka)	Dopasuj poziom oszczędzania toneru.

Wybór kolorów

Kolor/
Jakość obrazuKolor/
Jakość obrazu

Funkcje

Kolor/
Jakość obrazu

Funkcje

Kolor/
Jakość obrazu

Wybierz ustawienie trybu koloru.

Kopiowanie

Pozycja		Opis
Auto kolor		Automatycznie rozpoznaje, czy dokumenty są kolorowe, czy czarno-białe.
Pełny kolor		Drukuje wszystkie dokumenty w trybie pełnokolorowym.
Monochromatyczny		Drukuje dokumenty w czerni i bieli.
Pojedynczy kolor	Cyjan	Określa jeden z kolorów i tworzy kopie w tym kolorze, bez względu na typ oryginału.
	Magenta	
	Żółty	
	Czerwony	
	Zielony	
	Niebieski	

Drukowanie

Pozycja		Opis
Kolor autom. (Kolor/szary)* ¹		Tryb kolorów zapisanego dokumentu jest wykrywany automatycznie. Dokument kolorowy jest drukowany w pełnym kolorze, a dokument czarno-biały w skali szarości.
Auto kolor (Kolor/monochrom.)* ¹		Tryb kolorów zapisanego dokumentu jest wykrywany automatycznie. Dokument kolorowy jest drukowany w pełnym kolorze, a dokument czarno-biały w trybie monochromatycznym.
Pełny kolor		Drukuje wszystkie dokumenty w trybie pełnokolorowym.
Skala szarości* ¹		Drukuje wszystkie dokumenty w skali szarości.
Monochromatyczny		Drukuje dokumenty w czerni i bieli.

*1 Nie jest dostępne w trakcie drukowania dokumentów z pamięci wymiennej.

Wysyłanie/zapisywanie

Pozycja		Opis
Auto (Kolor/skala szar.)		Automatycznie rozpoznaje kolor oryginału i skanuje kolorowe oryginały w pełnym kolorze, a oryginały monochromatyczne w odcieniach skali szarości.
Auto (Kolor/monochrom.)		Automatycznie rozpoznaje kolor oryginału i skanuje kolorowe oryginały w pełnym kolorze, a oryginały monochromatyczne w czerni i bieli.
Pełny kolor		Skanuje dokumenty w pełnym kolorze.
Skala szarości		Skanuje dokumenty w skali szarości. Pozwala uzyskać gładki i szczegółowy obraz.
Monochromatyczny		Skanuje dokumenty w czerni i bieli.

Powiększenie



Układ/edycja



Zaawansowana instalacja



Funkcje



Funkcje

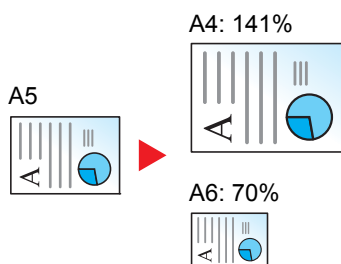
Dopasowuje powiększenie w celu zmniejszenia lub powiększenia obrazu.

Kopiowanie

Dostępne są następujące opcje powiększania/pomniejszania.

Auto

Dopasowuje rozmiar obrazu w celu zmieszczenia go na odpowiednim rozmiarze papieru.



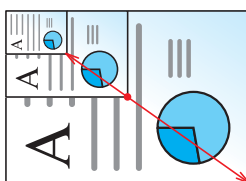
Powiększenie standardowe

Zmniejsza lub powiększa zgodnie z wcześniej ustalonymi wartościami.

Model	Poziom powiększenia (oryginał/kopia)		Model	Poziom powiększenia (oryginał/kopia)	
Modele metryczne	400% maks.	90% Folio>>A4	Modele calowe	400% maks.	78% Legal>>Letter
	200%	75%		200%	77%
	141% A5 >> A4	70% A4 >> A5		154% STMT>>Legal	64% Letter>>STMT
	127%	50%		129% STMT>>Letter	50%
	106%	25% min.		121%	25% min.
	100%			100%	

Wpis powiększenia

Ręczna regulacja powiększania lub zmniejszania obrazu oryginału o 1% w zakresie od 25% do 400%. Wprowadź wartość powiększenia przy użyciu przycisków [+] lub [-] albo za pomocą klawiatury numerycznej.



Drukowanie/wysyłanie/zapisywanie

Pozycja	Opis
100%	Powiera rozmiar oryginału.
Automatyczne	Zmniejsza lub powiększa oryginał do rozmiaru wysyłania/zapisywania.



NOTATKA

- Aby zmniejszyć lub powiększyć obraz, należy wybrać rozmiar papieru, rozmiar wysyłania lub rozmiar zapisywania.
➔ [Wybór papieru \(strona 6-19\)](#)
Patrz *Podręcznik obsługi – w języku angielskim*.
- Niektóre kombinacje rozmiaru oryginału i rozmiaru papieru lub rozmiaru wysyłania mogą spowodować umieszczenie obrazu na krawędzi arkusza. Aby wyśrodkować oryginał w pionie i poziomie na stronie, należy użyć funkcji Centrowanie.
➔ Patrz *Podręcznik obsługi – w języku angielskim*.

Dupleks



Układ/edycja



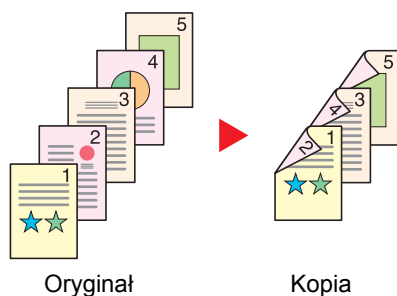
Funkcje



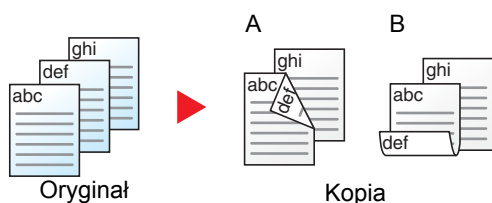
Funkcje

Służy do wykonywania kopii dwustronnych. Można także tworzyć kopie jednostronne z dwustronnych oryginałów. Dostępne są następujące tryby.

Jednostronny w dwustronny



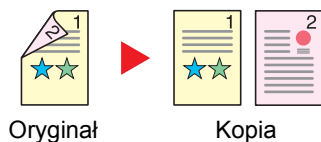
Tworzy dwustronne kopie z jednostronnych oryginałów. W przypadku nieparzystej liczby stron tylna strona ostatniej kartki pozostanie pusta.



Dostępne są następujące opcje oprawy.

- A Oryginał z lewej/prawej z łączeniem z lewej/prawej: Obrazy na drugiej stronie nie są obracane.
- B Oryginał z lewej/prawej z łączeniem z góry: Obrazy na drugiej stronie są obracane o 180 stopni. Kopie dokumentów mogą mieć oprawę na górnej krawędzi, ale przy kartkowaniu stron zapewniona jest ich taka sama orientacja.

Dwustronny w jednostronny

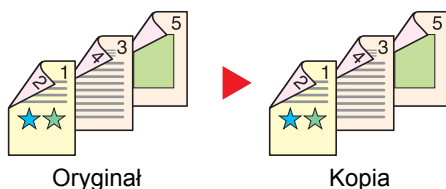


Kopiuje obie strony dwustronnego dokumentu na dwie osobne kartki.

Dostępne są następujące opcje oprawy.

- Oprawianie Z lewej/Z pr.: Obrazy na drugiej stronie nie są obracane.
- Oprawianie Na górze: Obrazy na drugiej stronie są obracane o 180 stopni.

Dwustronny w dwustronny



Tworzy dwustronne kopie z dwustronnych oryginałów.



NOTATKA

Obsługiwane formaty papieru w trybie dwustronny na dwustronny to A4, B5, A5, Legal, Letter, Executive, Statement, Oficio II, 216 × 340 mm, Folio i 16K.

Kopiowanie

Można wydrukować dwustronnie oryginały jednostronne lub strony otwartej książki lub jednostronnie oryginały dwustronne lub strony otwartej książki. Wybierz orientację oprawy oryginałów i wykończonych dokumentów.

Pozycja		Wartość	Opis
1-str.>>1-str.		—	Wyłącza funkcję.
1-str.>>2-str.	Wykończenie	Oprawa z lewej/z pr., Oprawianie Na górze	Wybierz orientację oprawy kopii.
	Orientacja oryginału	Górny brzeg na górze, Górny brzeg po lewej, Auto ^{*1}	Wybierz orientację górnego brzegu oryginału, aby umożliwić skanowanie w poprawnym kierunku. Wybierz [Orientacja oryginału] , aby wybrać sposób orientacji oryginału: [Górny brzeg na górze] albo [Górny brzeg po lewej] . Następnie naciśnij przycisk [OK] .
2-str.>>1-str.	Oryginał	Oprawa z lewej/z pr., Oprawianie Na górze	Wybierz orientację oprawy oryginałów.
	Orientacja oryginału	Górny brzeg na górze, Górny brzeg po lewej, Auto ^{*1}	Wybierz orientację górnego brzegu oryginału, aby umożliwić skanowanie w poprawnym kierunku. Wybierz [Orientacja oryginału] , aby wybrać sposób orientacji oryginału: [Górny brzeg na górze] albo [Górny brzeg po lewej] . Następnie naciśnij przycisk [OK] .
2-str.>>2-str.	Oryginał	Oprawa z lewej/z pr., Oprawianie Na górze	Wybierz kierunek oprawy oryginałów.
	Wykończenie	Oprawa z lewej/z pr., Oprawianie Na górze	Wybierz orientację oprawy kopii.
	Orientacja oryginału	Górny brzeg na górze, Górny brzeg po lewej, Auto ^{*1}	Wybierz orientację górnego brzegu oryginału, aby umożliwić skanowanie w poprawnym kierunku. Wybierz [Orientacja oryginału] , aby wybrać sposób orientacji oryginału: [Górny brzeg na górze] albo [Górny brzeg po lewej] . Następnie naciśnij przycisk [OK] .

*1 Tej funkcji można używać tylko, gdy zainstalowano opcjonalny zestaw OCR Scan Activation Kit.

W przypadku umieszczania oryginałów na szybie umieszczaj kolejno oryginały, naciskając po każdej zmianie klawisz **[Start]**.

Po zeskanowaniu wszystkich oryginałów wybierz **[Zak. skan.]**, aby rozpocząć kopiowanie.

Drukowanie

Można drukować dokument 1-stronnie lub 2-stronnie na arkuszach.

Pozycja	Wartość	Opis
1-stronny	—	Wyłącza funkcję.
2-stronny	Z lew./Z pr.	Drukuje 2-stronne dokumenty, tak aby arkusze były odpowiednio wyrównane do oprawy z lewej lub prawej.
	Na górze	Drukuje 2-stronne dokumenty, tak aby arkusze były odpowiednio wyrównane do oprawy na górze.

Tryb cichy



Zmniejszenie prędkości drukowania i skanowania w celu zredukowania głośności pracy urządzenia.

Tryb ten należy włączyć, gdy odgłosy pracy urządzenia przeszkadzają pracownikom.

Istnieje możliwość ustawienia trybu cichego dla każdej funkcji, na przykład kopiowania i wysyłania.

(**Wartość:** [Wyt.] / [Wł.])

NOTATKA

- W trybie cichym prędkość przetwarzania będzie niższa niż normalna.
- Funkcji tej nie można używać, jeżeli dla ustawienia „Ustaw dla każdego zadania” wybrano opcję [Zabroń].

➔ Patrz *Podręcznik obsługi – w języku angielskim*.

Format pliku

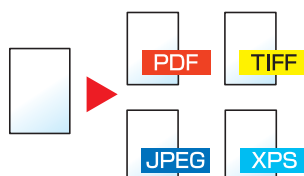


Określ format pliku obrazu. Można również dostosować poziom jakości obrazu.

Dostępne są następujące formaty pliku: [PDF], [TIFF], [JPEG], [XPS], [OpenXPS] i [High Comp. PDF].

Jeżeli do skanowania wybrano tryb koloru Skala szarości lub Pełny kolor, ustaw jakość obrazu.

Po wybraniu formatu pliku [PDF] lub [High Comp. PDF] można określić ustawienia szyfrowania lub PDF/A.



Pozycja	Wartość	Tryb koloru
PDF *1 *2	1 Nis. jak.(duża kompr.) do 5 Wys. jak.(mała kompr.)	Auto kolor (kolor/skala szar.), Auto kolor (kolor/biało- czarny), Pełny kolor, Skala szarości, Czarno-biały
TIFF	1 Nis. jak.(duża kompr.) do 5 Wys. jak.(mała kompr.)	Auto kolor (kolor/skala szar.), Auto kolor (kolor/biało- czarny), Pełny kolor, Skala szarości, Czarno-biały
JPEG	1 Nis. jak.(duża kompr.) do 5 Wys. jak.(mała kompr.)	Auto kolor (kolor/skala szar.), Pełny kolor, Skala szarości
XPS	1 Nis. jak.(duża kompr.) do 5 Wys. jak.(mała kompr.)	Auto kolor (kolor/skala szar.), Auto kolor (kolor/biało- czarny), Pełny kolor, Skala szarości, Czarno-biały
OpenXPS	1 Nis. jak.(duża kompr.) do 5 Wys. jak.(mała kompr.)	Auto kolor (kolor/skala szar.), Auto kolor (kolor/biało- czarny), Pełny kolor, Skala szarości, Czarno-biały
High Comp. PDF *1 *2	Priorytet stopnia kompr., Standardowy, Priorytet jakości	Auto kolor (kolor/skala szar.), Auto kolor (kolor/biało- czarny), Pełny kolor, Skala szarości

*1 Ustaw opcję PDF/A. (**Wartość:** [Wyt.] / [PDF/A-1a] / [PDF/A-1b]).

*2 Można utworzyć plik PDF z możliwością wyszukiwania, wykonując funkcję rozpoznawania tekstu na zeskanowanych dokumentach.

➔ Patrz *Podręcznik obsługi – w języku angielskim*.

NOTATKA

- Jeżeli wybrano wartość [High Comp. PDF], nie można dostosować jakości obrazu.
- Można użyć funkcji szyfrowania plików PDF.
➔ Patrz *Podręcznik obsługi – w języku angielskim*.
- Jeżeli włączono szyfrowanie, nie można określić ustawień PDF/A.

Porządkowanie plików



Możliwe jest utworzenie kilku plików, dzieląc zeskanowane dane oryginałów strona po stronie, a następnie ich wysłanie.

(**Wartość:** [Wył.] / [Każda strona])

Wybierz [Każda strona], aby ustawić funkcję Porządkowanie plików.



NOTATKA

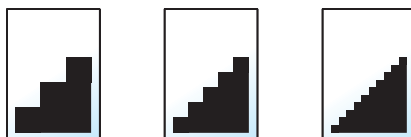
Do nazwy pliku dodawany jest trzycyfrowy numer seryjny, taki jak „abc_001.pdf, abc_002.pdf...”.

Rozdzielczość skanowania



Wybierz stopień rozdzielczości skanowania.

(**Wartość:** [600 × 600dpi] / [400 × 400dpi Ultra wysoka] / [200 × 400dpi Bardzo wysoka] / [300 × 300dpi] / [200 × 200dpi Wysoka] / [200 × 100dpi Normalna])



NOTATKA

Im większa liczba, tym wyższa rozdzielczość obrazu. Większa rozdzielczość oznacza również zwiększenie rozmiarów plików i wydłużenie czasu wysyłania.

Temat/treść wiadomości e-mail



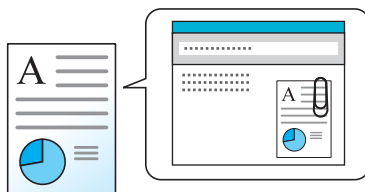
Zaawansowana instalacja



Funkcje

Dodaje temat i treść wiadomości do wysłanego dokumentu.

Wybierz [**Temat**] / [**Treść**], aby wprowadzić temat i treść wiadomości e-mail.



NOTATKA

- Temat może mieć do 60 znaków, a treść — do 500 znaków.
- Wybierz [**Treść 1**], [**Treść 2**] lub [**Treść 3**], aby wprowadzić zapisany tekst treści wiadomości. Aby uzyskać szczegółowe informacje na temat rejestracji szablonów, patrz:
 - ➔ *Podręcznik obsługi – w języku angielskim*

7 Rozwiązywanie problemów

W tym rozdziale opisano następujące tematy:

Regularna konserwacja	7-2	Usuwanie zaciętego papieru z obszaru prawej pokrywy 2	7-65
Czyszczenie	7-2	Usuwanie zaciętego papieru z obszaru prawej pokrywy 3 (500 arkuszy x 2) ..	7-66
Czyszczenie szklanej płyty	7-2	Usuwanie zaciętego papieru z obszaru prawej pokrywy 3 (2000 arkuszy x 1)	7-67
Czyszczenie wnętrza procesora dokumentów	7-2	Usuwanie zaciętego papieru z modułu mostka	7-68
Czyszczenie wąskiej szyby skanera ...	7-3	Usuwanie zaciętego papieru ze skrzynki	7-69
Wymiana pojemnika z tonerem	7-4	Usuwanie zaciętego papieru z finiszera wewnętrznego	7-70
Wymiana pojemnika na zużyty toner ..	7-7	Usuwanie zaciętego papieru z procesora dokumentów (Automatyczne odwracanie)	7-71
Ładowanie papieru	7-13	Usuwanie zaciętego papieru z procesora dokumentów (skanowanie jednoprzebiegowe)	7-73
Uzupełnianie zszywek (finiszera wewnętrznego)	7-14	Usuwanie zaciętego papieru z finiszera na 1000 arkuszy	7-74
Uzupełnianie zszywek (finiszera na 1000 arkuszy) ..	7-15	Usuwanie zaciętego papieru z finiszera na 3000 arkuszy (taca A) .	7-76
Uzupełnianie zszywek (finiszera na 3000 arkuszy) ..	7-17	Usuwanie zaciętego papieru z finiszera na 3000 arkuszy (taca B) .	7-78
Opróżnianie pojemnika dziurkacza ...	7-19	Usuwanie zaciętych zszywek	7-80
Rozwiązywanie problemów	7-23	Usuwanie zaciętych zszywek z finiszera wewnętrznego ...	7-80
Usuwanie awarii	7-23	Usuwanie zaciętych zszywek z finiszera na 1000 arkuszy	7-81
Problemy z obsługą urządzenia	7-23	Usuwanie zaciętych zszywek z finiszera na 3000 arkuszy	7-83
Problemy z wydrukami	7-26		
Problemy z drukiem w kolorze	7-29		
Reagowanie na komunikaty o błędach	7-30		
Dopasowanie/Konserwacja	7-42		
Przegląd polecenia Dopasowanie/konserwacja	7-42		
Procedura rejestracji koloru	7-43		
Dopasowanie krzywej tonów	7-48		
Odświeżanie bębna	7-50		
Kalibracja	7-51		
Czyszczenie skanera laserowego	7-51		
Odświeżanie wywoływacza	7-51		
Usuwanie zacięć papieru	7-52		
Wskaźniki lokalizacji zacięcia	7-52		
Usuwanie zaciętego papieru z kasety 1 i 2	7-53		
Usuwanie zaciętego papieru z kasety 3 (500 arkuszy x 2)	7-55		
Usuwanie zaciętego papieru z kasety 3 (2000 arkuszy x 1)	7-57		
Usuwanie zaciętego papieru z kasety 4 (500 arkuszy x 2)	7-59		
Usuwanie zaciętego papieru z tacy uniwersalnej	7-61		
Usuwanie zaciętego papieru z obszaru prawej pokrywy 1	7-62		

Regularna konserwacja

Czyszczenie

Regularnie czyść urządzenie, aby zapewnić optymalną jakość drukowanych kopii.



PRZESTROGA

Dla zachowania bezpieczeństwa należy zawsze przed rozpoczęciem czyszczenia urządzenia odłączyć kabel zasilający.

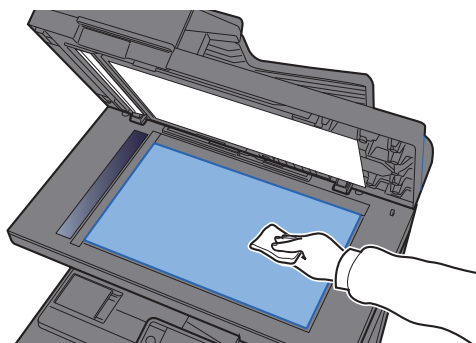
Czyszczenie szklanej płyty

Przetrzyj wewnętrzną część procesora dokumentów oraz szklaną płytę za pomocą miękkiej szmatki zwilżonej alkoholem lub łagodnym detergentem.



WAŻNE

Nie wolno używać rozcieńczalników ani rozpuszczalników organicznych.



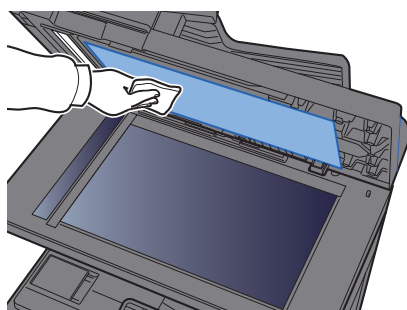
Czyszczenie wnętrza procesora dokumentów

Gdy stosowany jest procesor dokumentów w celu wykonywania dwustronnego skanowania, wyczyść zespół dwustronnego skanowania.



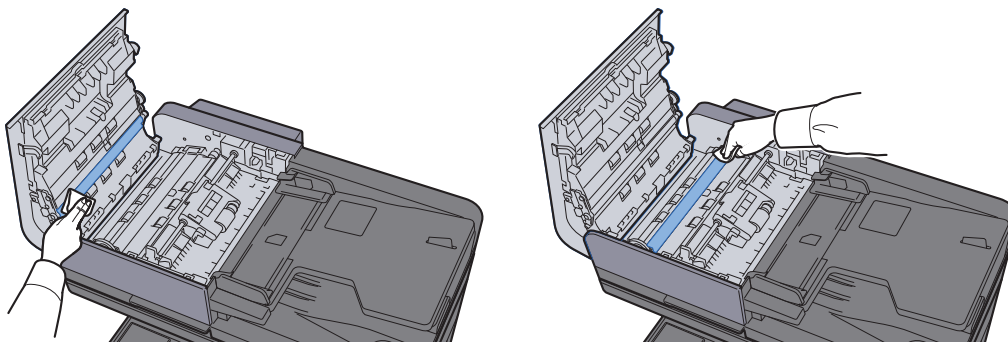
WAŻNE

Nie wolno używać rozcieńczalników ani rozpuszczalników organicznych.



Obszar dwustronnego skanowania

Gdy stosowany jest procesor dokumentów w celu wykonywania dwustronnego skanowania, wyczyść zespół dwustronnego skanowania.



Czyszczenie wąskiej szyby skanera

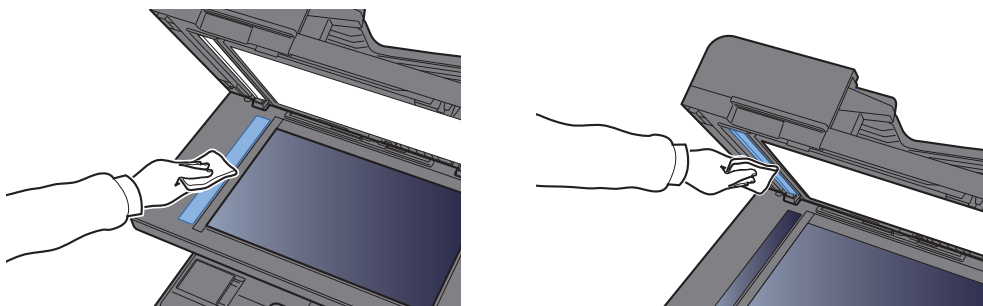
Podczas używania procesora dokumentów należy czyścić wąską szybę skanera oraz obszar odczytywania za pomocą suchej ściereczki.

WAŻNE

Nie używać do czyszczenia wody, mydła ani rozpuszczalników.

NOTATKA

Zabrudzenia na wąskiej szybie skanera oraz w obszarze odczytywania powodują pojawienie się czarnych smug, które będą widoczne na wydruku.



Wymiana pojemnika z tonerem

Gdy toner się kończy, na panelu dotykowym zostanie wyświetlony komunikat „Kończy się toner. [C][M][Y][K] (Wymień po opróżnieniu.)”. Upewnij się, czy dysponujesz nowym pojemnikiem na wymianę.

Gdy na panelu dotykowym zostanie wyświetlony komunikat „Pojemniki z tonerem [C][M][Y][K] są puste.”, wymień pojemnik z tonerem.

NOTATKA

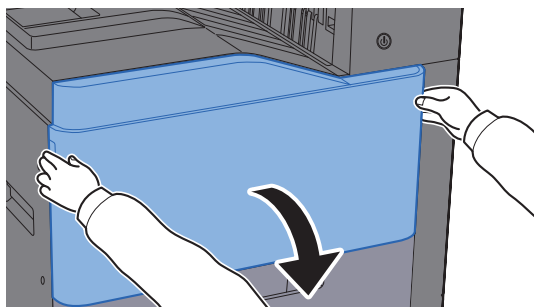
- Należy zawsze używać wyłącznie oryginalnych pojemników z tonerem. Korzystanie z nieoryginalnych pojemników z tonerem może powodować błędy na wydrukach i awarie urządzenia.
- Układ pamięci w pojemniku z tonerem gromadzi informacje pozwalające na lepszą obsługę klienta, prowadzenie recyklingu zużytych pojemników oraz planowanie i rozwój nowych produktów. Nie są w nim zapisywane żadne informacje, które mogłyby pozwolić na identyfikację poszczególnych osób. Wszystkie informacje wykorzystywane do powyższych celów są całkowicie anonimowe.

PRZESTROGA

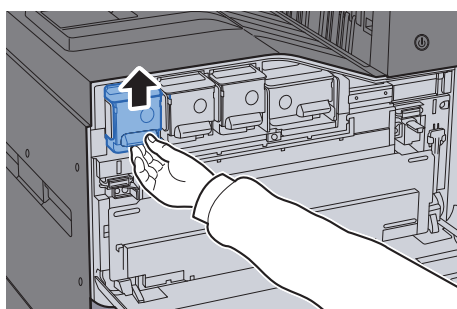
Nie należy próbować spalać części, w których znajduje się toner. Powstające wówczas iskry mogą spowodować oparzenia.

Procedura instalacji pojemnika z tonerem jest taka sama niezależnie od jego koloru. W tym podręczniku przykładowa procedura dotyczy pojemnika z tonerem żółtym.

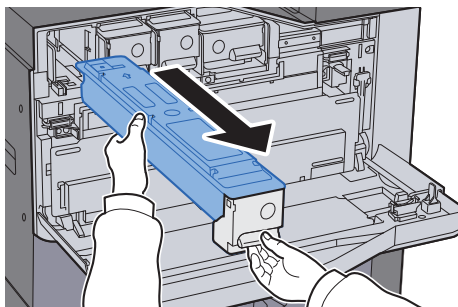
1 Otwórz przednią pokrywę.



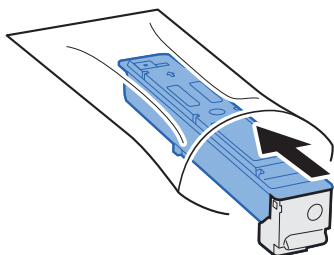
2 Odblokuj pojemnik z tonerem.



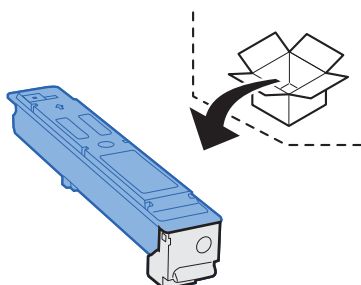
3 Wyjmij pojemnik z tonerem.



4 Umieść zużyty pojemnik z tonerem w torbie na odpady.

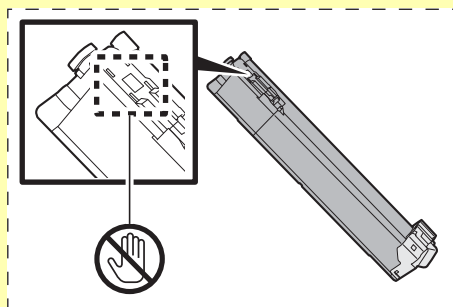


5 Wyjmij nowy pojemnik z tonerem z opakowania.

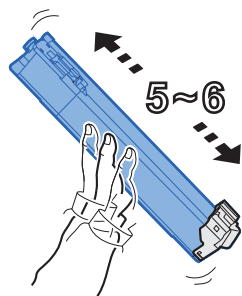


✓ **WAŻNE**

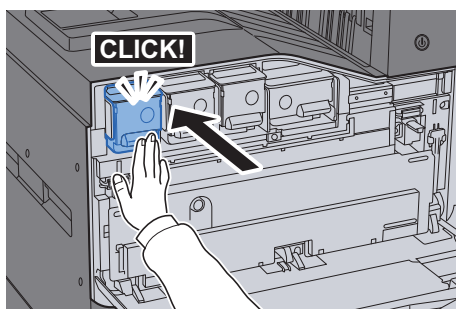
Nie należy dotykać miejsc pokazanych poniżej.



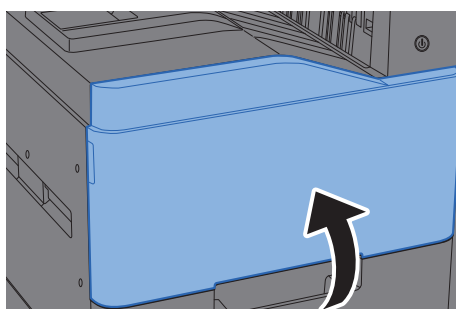
6 Wstrząśnij pojemnikiem z tonerem.



7 Włóż pojemnik z tonerem.



8 Zamknij przednią pokrywę.



NOTATKA

- Jeżeli przednia pokrywa nie zamyka się, sprawdź, czy nowy pojemnik z tonerem został poprawnie włożony.
- Pusty pojemnik z tonerem należy zwrócić lokalnemu dystrybutorowi lub przedstawicielowi serwisu. Zebrane pojemniki z toneru zostaną przetworzone lub zutylizowane zgodnie z odpowiednimi przepisami.

Wymiana pojemnika na zużyty toner

Gdy na panelu dotykowym pojawi się komunikat „Wymień pojemnik na zużyty toner”, wymień go natychmiast.

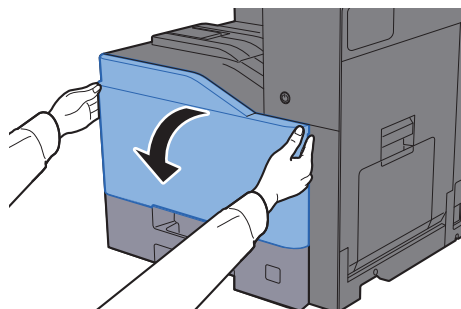


PRZESTROGA

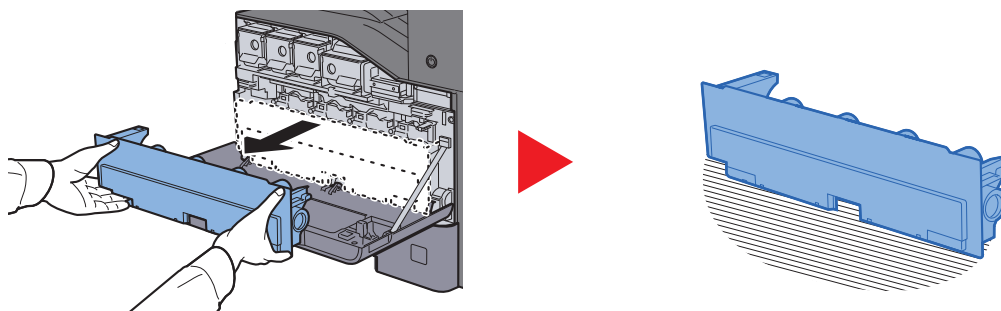
Nie należy próbować spalać części, w których znajduje się toner. Powstające wówczas iskry mogą spowodować oparzenia.

TASKalfa 356ci

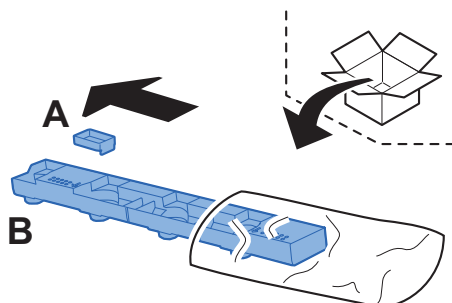
1 Otwórz przednią pokrywę.



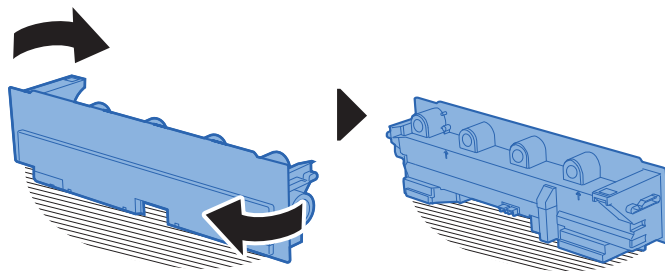
2 Wyjmij pojemnik na zużyty toner i umieść go na płaskiej powierzchni.



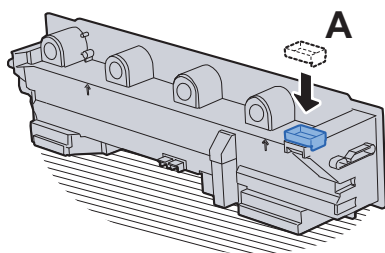
3 Wypakuj korki z kartonowego pudła.



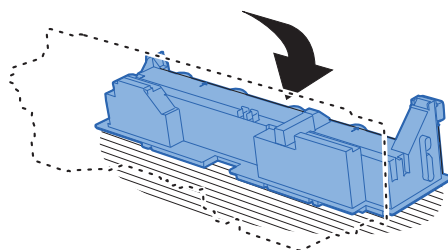
4 Zmień kierunek pojemnika na zużyty toner w sposób przedstawiony poniżej.



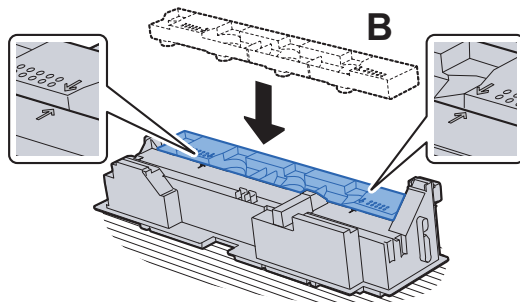
5 Zamocuj korek A.



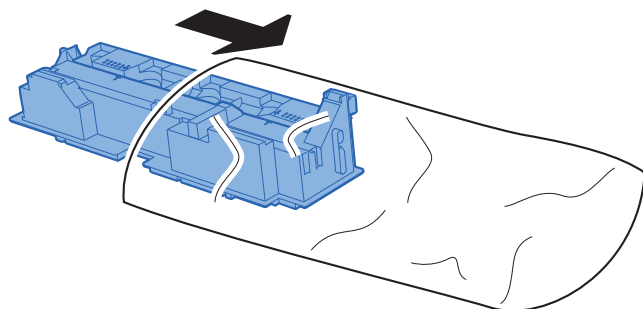
6 Zmień kierunek pojemnika na zużyty toner w sposób przedstawiony poniżej.



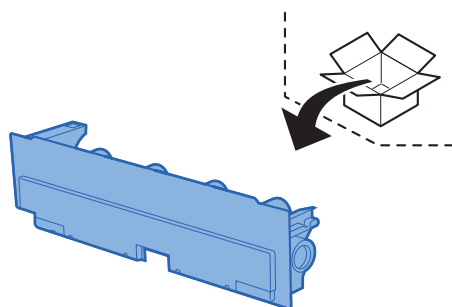
7 Zamocuj korek B.



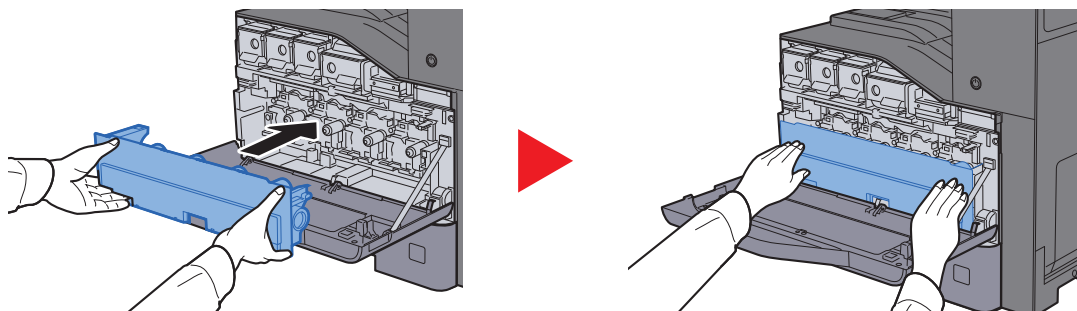
8 Umieść pojemniki na zużyty toner w torbie na odpady.



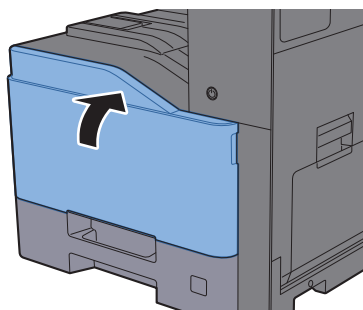
9 Wyjmij nowy pojemnik na zużyty toner.



10 Włóż nowy pojemnik na zużyty toner.



11 Zamknij przednią pokrywę.

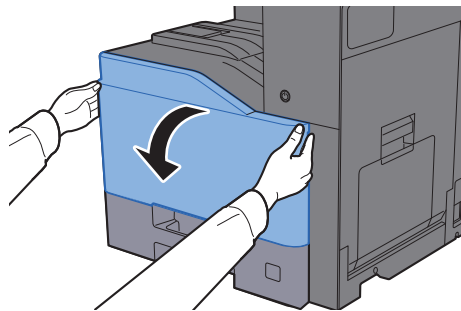


NOTATKA

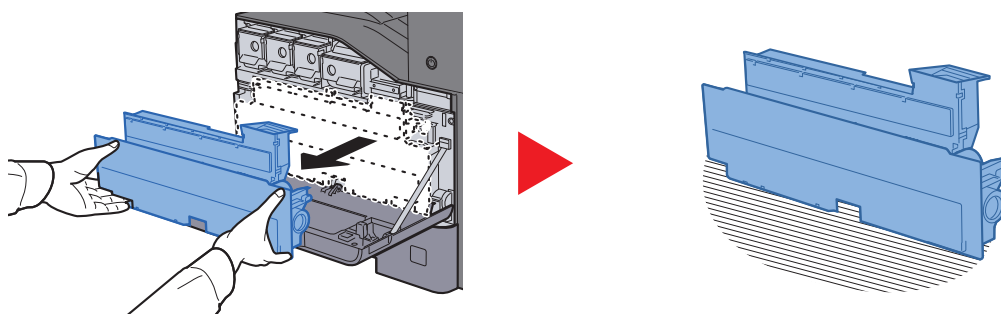
Pusty pojemnik na zużyty toner należy zwrócić lokalnemu dystrybutorowi lub pracownikowi serwisu. Zebrane pojemniki na zużyty toner zostaną przetworzone lub zutylizowane zgodnie z właściwymi przepisami.

TASKalfa 406ci

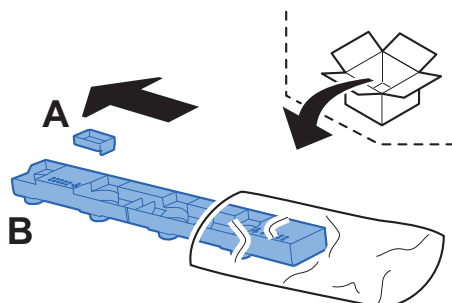
1 Otwórz przednią pokrywę.



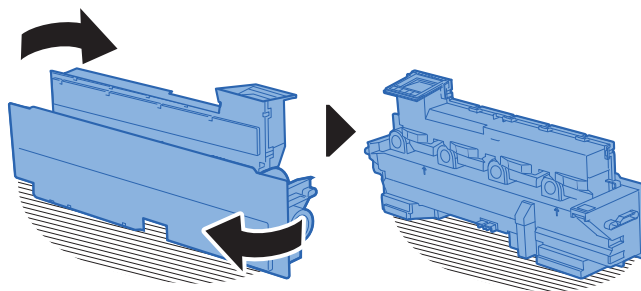
2 Wyjmij pojemnik na zużyty toner i umieść go na płaskiej powierzchni.



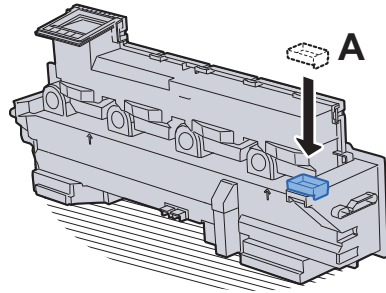
3 Wypakuj korki z kartonowego pudła.



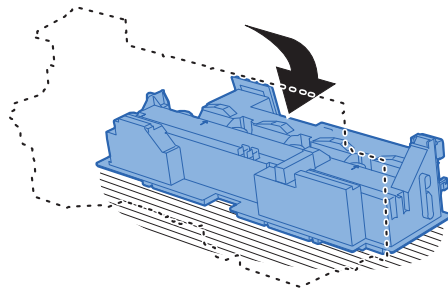
4 Zmień kierunek pojemnika na zużyty toner w sposób przedstawiony poniżej.



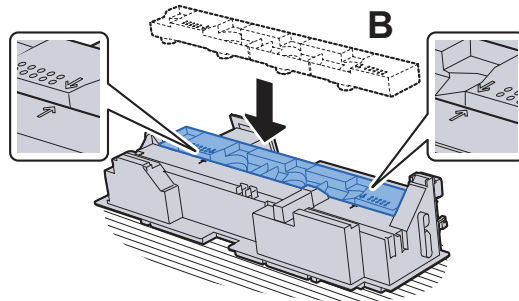
5 Zamocuj korek A.



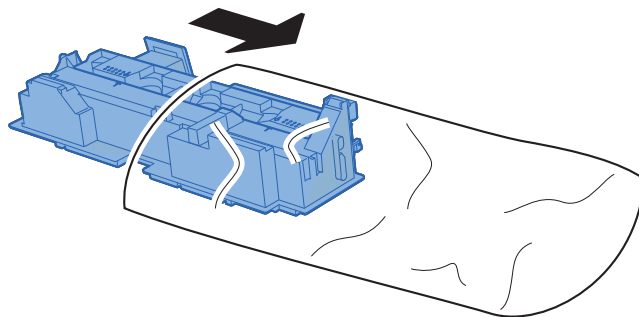
6 Zmień kierunek pojemnika na zużyty toner w sposób przedstawiony poniżej.



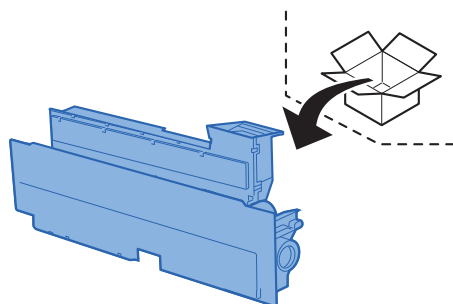
7 Zamocuj korek B.



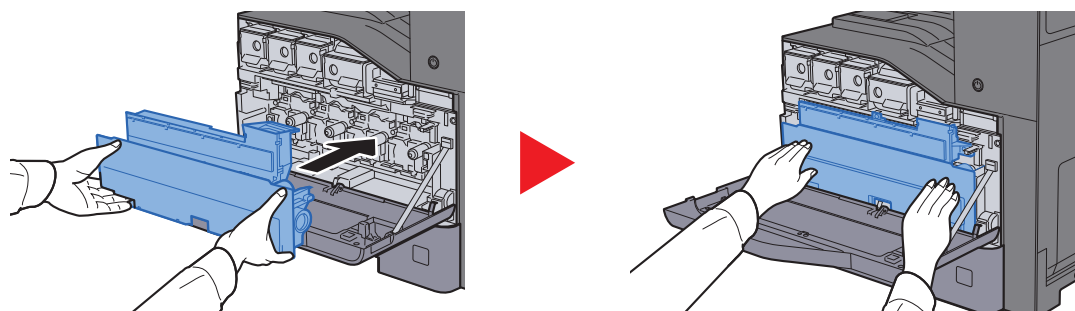
8 Umieść pojemniki na zużyty toner w torbie na odpady.



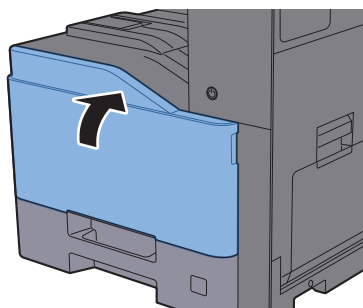
9 Wyjmij nowy pojemnik na zużyty toner.



10 Włóż nowy pojemnik na zużyty toner.



11 Zamknij przednią pokrywę.



NOTATKA

Pusty pojemnik na zużyty toner należy zwrócić lokalnemu dystrybutorowi lub pracownikowi serwisu. Zebrane pojemniki na zużyty toner zostaną przetworzone lub zutylizowane zgodnie z właściwymi przepisami.

Ładowanie papieru

Jeżeli w kasecie wyczerpie się papier, zostaną wyświetlone następujące komunikaty.

„Dodaj papier do kasety #.”

„Dodaj papier do tacy uniwersalnej.”

➔ [Ładowanie do kaset \(strona 3-4\)](#)

[Ładowanie papieru na tacę uniwersalną \(strona 5-6\)](#)

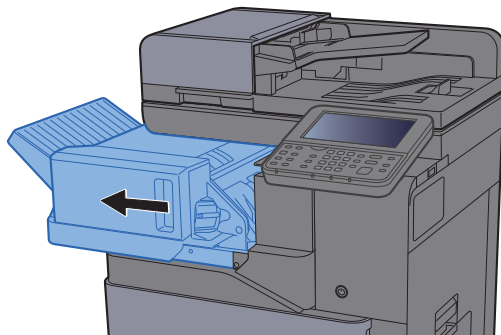
Uzupełnianie zszywek (finiszier wewnętrzny)

Jeżeli na panelu dotykowym wyświetlany jest komunikat „Brak zszywek”, należy uzupełnić zszywki w kasecie.

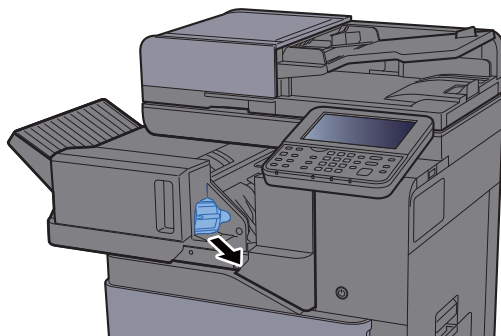
NOTATKA

Gdy w jednostce zszywacza zabraknie zszywek, skontaktuj się ze sprzedawcą lub z pracownikiem serwisu.

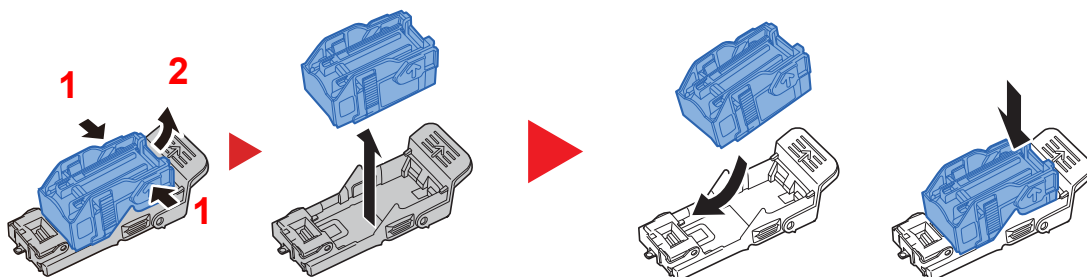
1 Otwórz finiszier wewnętrzny.



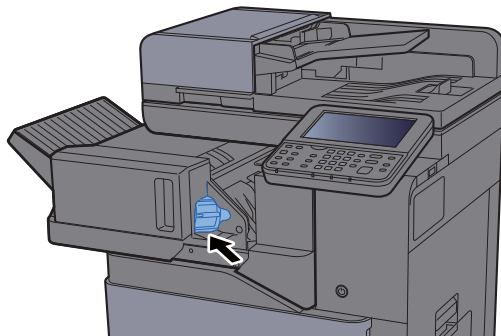
2 Wyjmij uchwyt z kasetą na zszywki.



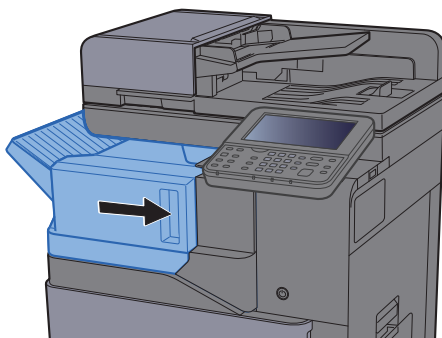
3 Wymień zszywki.



4 Włóż uchwyt z kasetą na zszywki.



5 Wsuń finiszier wewnętrzny w pierwotne położenie.



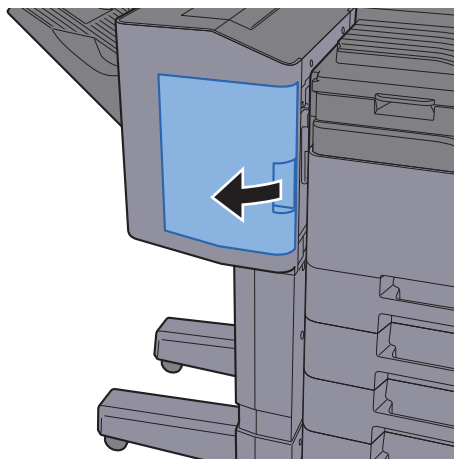
Uzupełnianie zszywek (finiszier na 1000 arkuszy)

Jeżeli na panelu dotykowym wyświetlany jest komunikat „Brak zszywek”, należy uzupełnić zszywki w kasiecie.

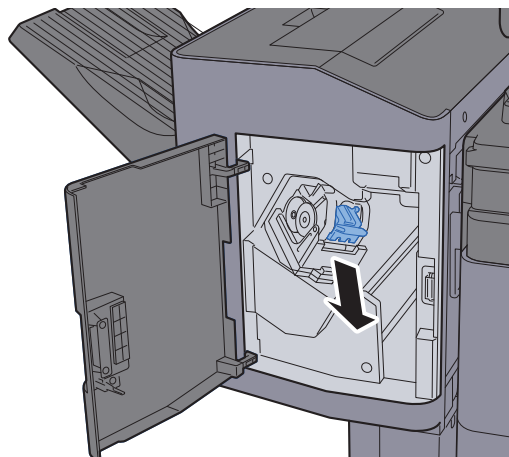
NOTATKA

Gdy w jednostce zszywacza zabraknie zszywek, skontaktuj się ze sprzedawcą lub z pracownikiem serwisu.

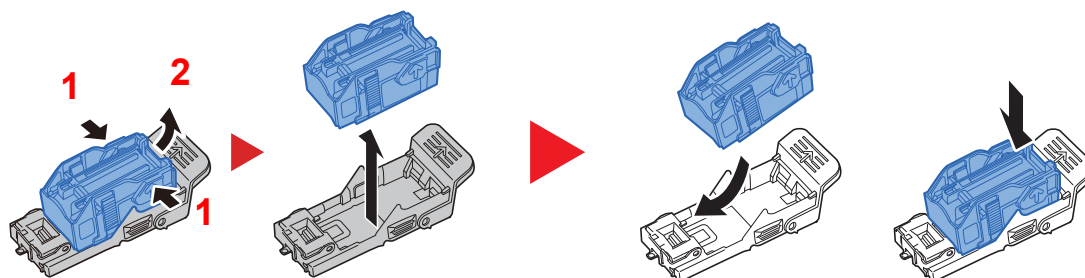
1 Otwórz opcjonalny finiszier na 1000 arkuszy.



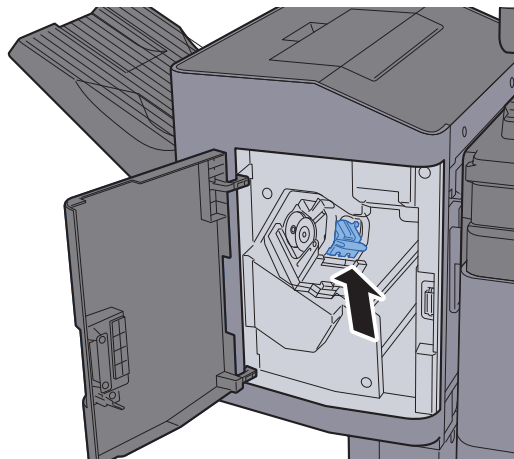
2 Wyjmij uchwyt z kasetą na zszywki.



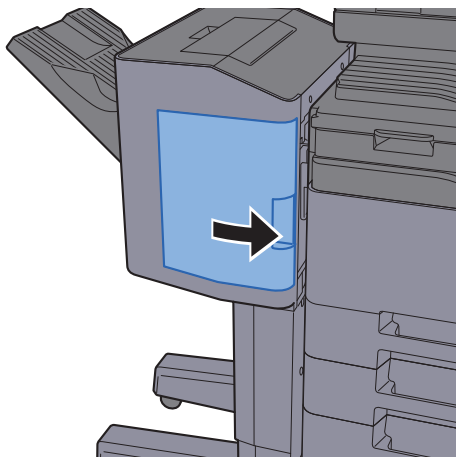
3 Wymień zszywki.



4 Włóż uchwyt z kasetą na zszywki.



5 Zamknij pokrywę.



Uzupełnianie zszywek (finisz na 3000 arkuszy)

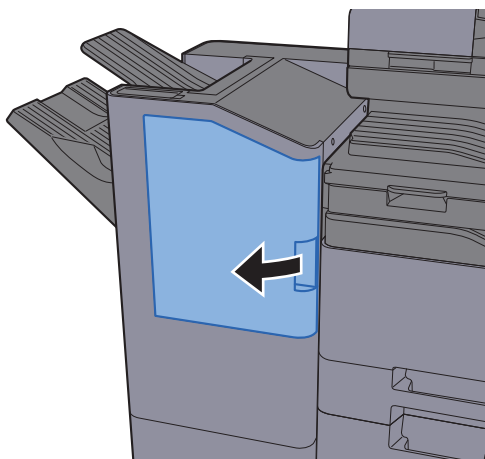
Jeżeli na panelu dotykowym wyświetlany jest komunikat „Brak zszywek”, należy uzupełnić zszywki w kasie.



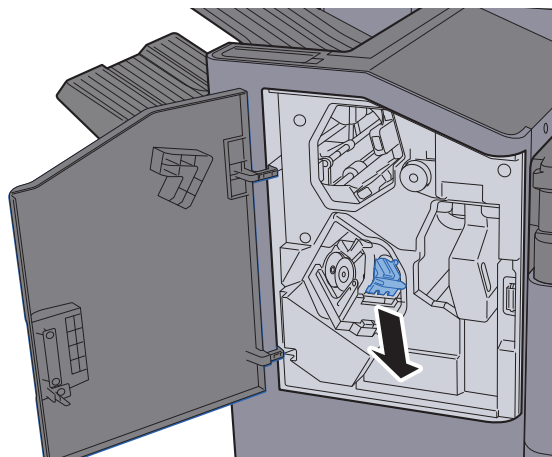
NOTATKA

Gdy w jednostce zszywacza zabraknie zszywek, skontaktuj się ze sprzedawcą lub z pracownikiem serwisu.

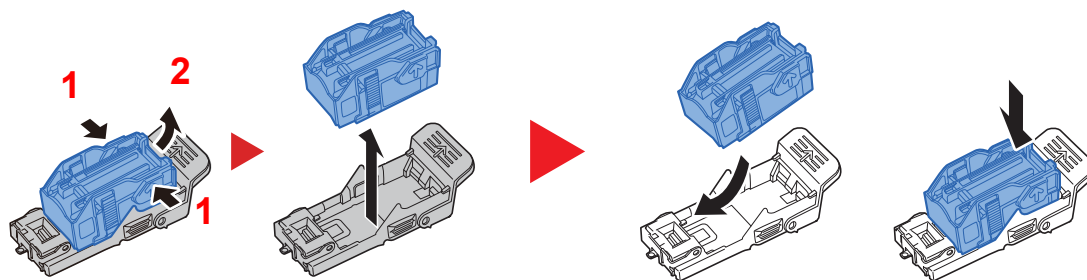
1 Otwórz opcjonalny finisz na 3000 arkuszy.



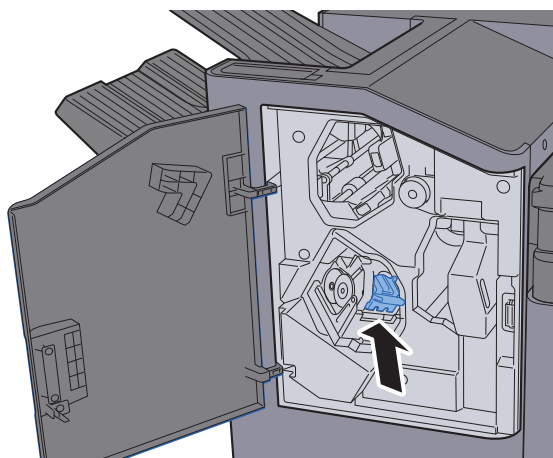
2 Wyjmij uchwyt z kasetą na zszywki.



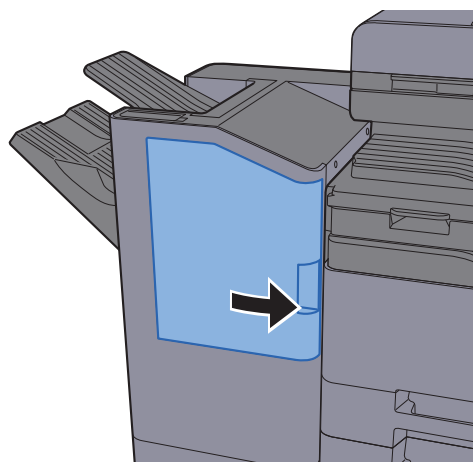
3 Wymień zszywki.



4 Włóż uchwyt z kasetą na zszywki.



5 Zamknij pokrywę.



Opróżnianie pojemnika dziurkacza

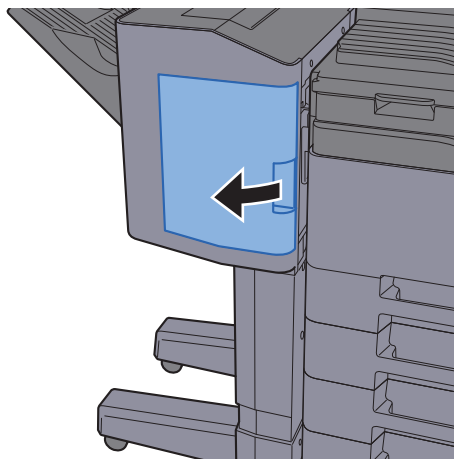
Jeżeli na panelu operacyjnym urządzenia zostanie wyświetlony komunikat o pełnym pojemniku dziurkacza, opróżnij pojemnik.

„Opróżnij pojemnik dziurkacza.”

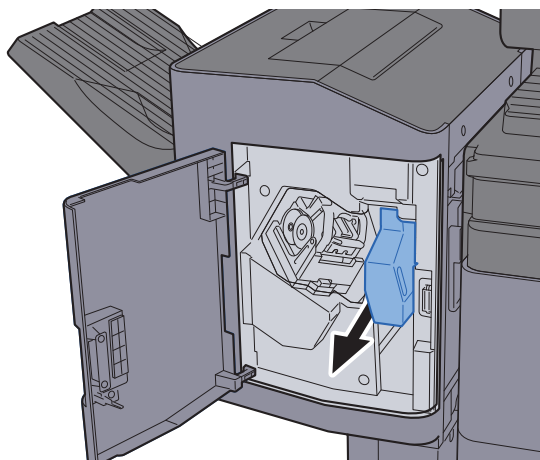
Podczas wykonywania tej czynności wyłącznik zasilania musi być włączony.

Finiszer na 1000 arkuszy

1 Otwórz opcjonalny finiszer na 1000 arkuszy.



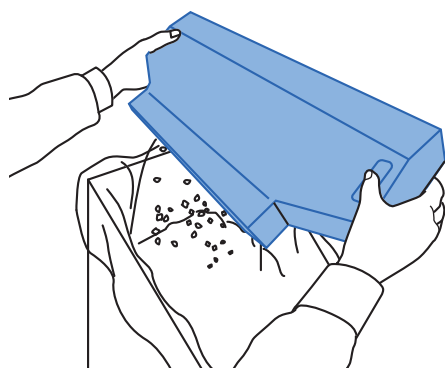
2 Wyjmij pojemnik dziurkacza.



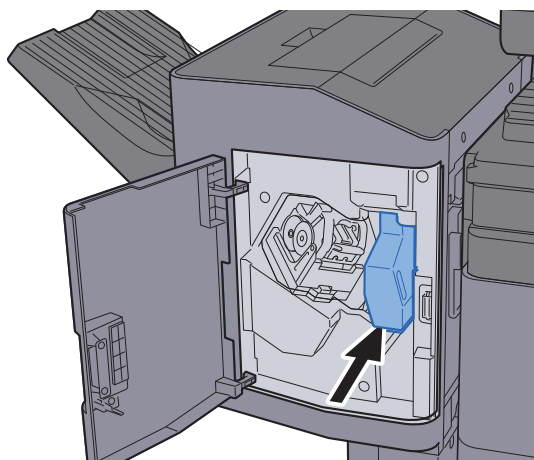
NOTATKA

Należy zachować ostrożność, aby podczas wyjmowania pojemnika nie rozsypać jego zawartości.

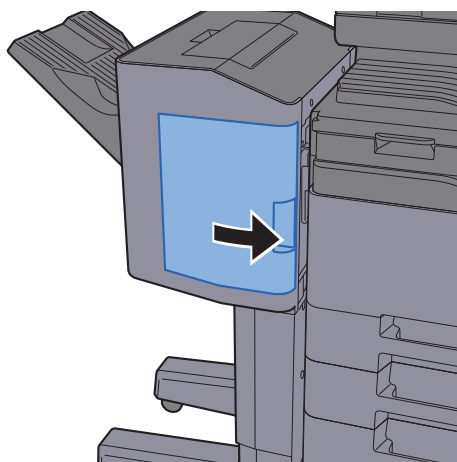
3 Opróżnij pojemnik dziurkacza.



4 Włóż pojemnik dziurkacza.

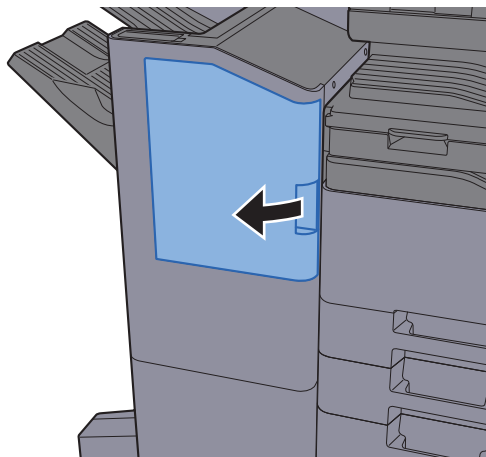


5 Zamknij pokrywę.

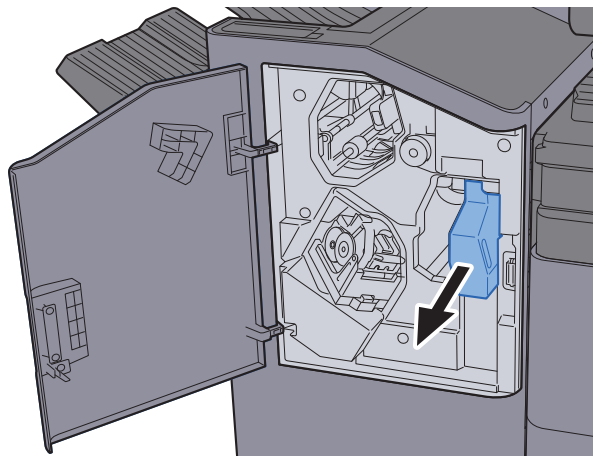


Finiszer na 3000 arkuszy

1 Otwórz opcjonalny finiszer na 3000 arkuszy.



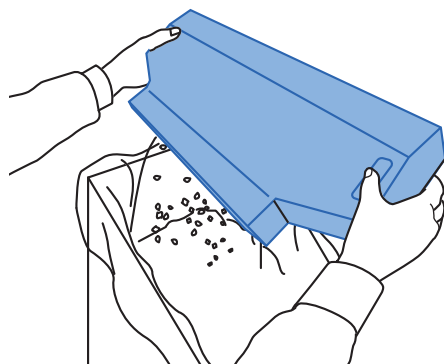
2 Wyjmij pojemnik dziurkacza.



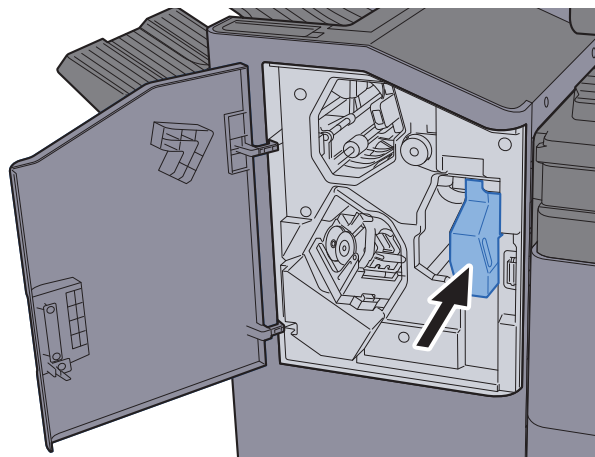
NOTATKA

Należy zachować ostrożność, aby podczas wyjmowania pojemnika nie rozsypać jego zawartości.

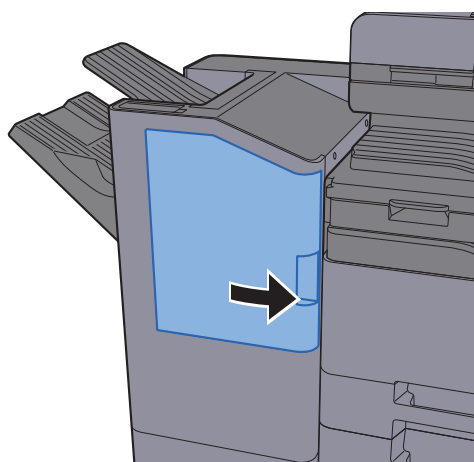
3 Opróżnij pojemnik dziurkacza.



4 Włóż pojemnik dziurkacza.



5 Zamknij pokrywę.



Rozwiązywanie problemów

Usuwanie awarii

Poniższa tabela podaje ogólne wskazówki jak rozwiązywać problemy.

Jeżeli wystąpił problem z urządzeniem, sprawdź punkty kontrolne i wykonaj procedury opisane na kolejnych stronach. Jeżeli problem nie ustąpi, skontaktuj się z przedstawicielem serwisu.

NOTATKA


Podczas rozmowy z pracownikiem serwisu konieczne będzie podanie numeru seryjnego.

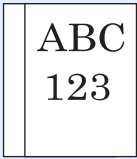
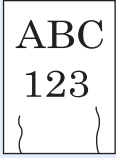



Aby sprawdzić numer seryjny, patrz:

➔ [Ekran Informacje o urządzeniu \(strona 2-17\)](#)

Problemy z obsługą urządzenia

W przypadku wystąpienia następujących problemów z obsługą urządzenia należy wykonać odpowiednie procedury.

Objaw	Punkty kontrolne	Naprawa	Strona
Aplikacja nie uruchamia się.	Czy czas automatycznego resetowania panelu nie jest zbyt krótki?	Ustaw czas automatycznego resetowania panelu na przynajmniej 30 sekund.	—
Ekran nie odpowiada po włączeniu wyłącznika zasilania.	Sprawdź przewód zasilania.	Podłącz oba końce przewodu zasilania prawidłowo.	strona 2-8
Naciśnięcie klawisza [Start] nie powoduje wykonywania kopii.	Czy na ekranie wyświetlany jest komunikat?	Określ prawidłową reakcję na komunikat i wykonaj odpowiednie działania.	strona 7-30
	Czy urządzenie nie jest w stanie uśpienia?	Naciśnij dowolny klawisz na panelu operacyjnym w celu wyłączenia stanu uśpienia.	strona 2-30
Wysuwane są puste arkusze. 	Czy oryginały zostały prawidłowo załadowane?	Kładąc oryginały na płycie, umieść je zadrukowaną stroną do dołu i ustaw je zgodnie z płytami wskaźnika rozmiaru oryginału.	strona 5-2
	—	Umieszczając oryginały w module przetwarzania dokumentów, układaj je stroną zadrukowaną do góry.	strona 5-3
	—	Sprawdź ustawienia oprogramowania.	—
Papier często się zacina.	Czy papier jest załadowany prawidłowo?	Załaduj papier prawidłowo.	strona 3-2
	—	Zmień orientację ustawienia papieru o 180 stopni.	strona 3-2
	Czy załadowany jest odpowiedni rodzaj papieru? Czy jest on w dobrym stanie?	Wymij, odwróć i załaduj papier ponownie.	strona 3-4
	Czy papier nie jest wygięty, zagięty lub pomarszczony?	Wymień papier.	strona 3-4
	Czy w urządzeniu nie znajdują się luźne skrawki lub zacięty papier?	Wymij zacięty papier.	strona 7-52

Objaw	Punkty kontrolne	Naprawa	Strona
Co najmniej 2 arkusze nakładają się na siebie (pobieranie wielu arkuszy jednocześnie). 	—	Załaduj papier prawidłowo.	strona 3-2
Wydruki są pomarszczone. 	Czy papier jest załadowany prawidłowo?	Załaduj papier prawidłowo.	strona 3-2
	—	Zmień orientację ustawienia papieru o 180 stopni.	strona 3-2
	Czy papier nie jest wilgotny?	Wymień papier.	strona 3-2
Wydruki są pozwijane. 	Czy papier nie jest wilgotny?	Wymień papier.	strona 3-2
Wydruki na grubym papierze są pozwijane. 	—	Wybierz klawisz [System Menu] > [Ustawienia wspólne] > [Ustawienia oryginału/pap.] > [Ustawienia typu nośnika] > [Niestand. 7] i ustaw [Waga papieru] na [Ciężki 3] . Podczas korzystania z tych ustawień załaduj papier do kaset stroną do zadrukowania ułożoną do dołu lub na tacy uniwersalnej stroną do zadrukowania ułożoną do góry.  NOTATKA Szybkość kopiowania lub drukowania zostanie obniżona.	— — —
Nie można drukować.	Czy urządzenie jest podłączone do zasilania?	Podłącz przewód zasilania do gniazda sieciowego.	—
	Czy urządzenie jest zasilane?	Włącz wyłącznik zasilania.	strona 2-9
	Czy kabel USB i kabel sieciowy są podłączone?	Podłącz odpowiedni kabel USB i kabel sieciowy.	strona 2-7
	Czy zadanie drukowania nie jest wstrzymane?	Wznów drukowanie.	—
Nie można drukować dokumentów zapisanych na pamięci USB. Pamięć USB nie została rozpoznana.	Czy host USB nie jest zablokowany?	W ustawieniach hosta USB wybierz [Odblokuj] .	—
	—	Sprawdź, czy pamięć USB jest prawidłowo podłączona do urządzenia.	—
Dla ustawienia „Auto-IP” wybrano opcję [Wi.] , ale adres IP nie jest przydzielany automatycznie.	Czy dla adresu IP w protokole TCP/IP(v4) wprowadzono wartość inną niż „0.0.0.0”?	Wprowadź wartość „0.0.0.0” dla adresu IP w protokole TCP/IP(v4).	strona 2-28

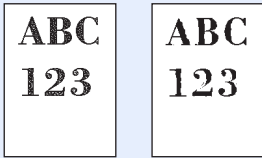

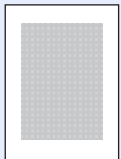
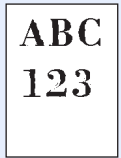
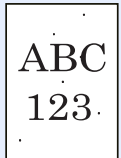
Objaw	Punkty kontrolne	Naprawa	Strona
Nie można wysłać przez protokół SMB.	Czy kabel sieciowy jest podłączony?	Podłącz poprawnie kabel sieciowy.	strona 2-7
	Czy ustawienia sieciowe urządzenia zostały prawidłowo skonfigurowane?	Skonfiguruj prawidłowo ustawienia TCP/IP.	—
	Czy ustawienia udostępniania folderów zostały prawidłowo skonfigurowane?	Sprawdź we właściwościach folderu ustawienia udostępniania oraz uprawnienia dostępu.	strona 3-14
	Czy dla opcji Protokół SMB wybrano ustawienie [Wi.] ?	Dla opcji Protokół SMB ustaw wartość [Wi.] .	—
	Czy parametr [Nazwa hosta] został prawidłowo wprowadzony? *1	Sprawdź nazwę komputera, do którego są przesyłane dane.	strona 5-20
	Czy parametr [Ścieżka] został prawidłowo wprowadzony?	Sprawdź nazwę udziału folderu udostępnionego.	strona 5-20
	Czy parametr [Nazwa logowania] został prawidłowo wprowadzony? *1 *2	Sprawdź nazwę domeny i nazwę logowania.	strona 5-20
	Czy dla parametrów [Nazwa hosta] i [Nazwa logowania] została użyta ta sama nazwa domeny?	Usuń nazwę domeny i ukośnik odwrotny („/”) z parametru [Nazwa logowania] .	strona 5-20
	Czy parametr [Hasło logowania] został prawidłowo wprowadzony?	Sprawdź hasło logowania.	strona 5-20
	Czy wyjątki Zapory systemu Windows zostały prawidłowo skonfigurowane?	Skonfiguruj prawidłowo wyjątki Zapory systemu Windows.	strona 3-18
	Czy ustawienia godziny w urządzeniu, na serwerze domeny i na komputerze docelowym są takie same?	Ustaw w urządzeniu, na serwerze domeny i na komputerze docelowym taką samą godzinę.	—
	Czy na ekranie jest wyświetlany komunikat Błąd wysyłania?	Patrz Reagowanie na błąd wysyłania .	strona 7-39
Nie można wysłać pocztą elektroniczną.	Czy na urządzeniu ustawiono limit rozmiaru e-mail w ustawieniach serwera SMTP?	Sprawdź wartość limitu w polu „Limit rozmiaru e-mail?” w ustawieniu [E-mail] w narzędziu Command Center RX i zmień ją w razie potrzeby.	—
Z okolicy otworu wyjściowego papieru drukarki wydobywa się para.	Sprawdź, czy temperatura w pomieszczeniu nie jest za niska lub czy nie użyto wilgotnego papieru.	W niektórych środowiskach i przy pewnych stanach papieru ciepło generowane podczas drukowania uwalnia wilgoć z papieru. Wydobywająca się para może wyglądać jak dym. Nie jest to oznaka jakiegokolwiek problemu. Można kontynuować drukowanie. Jeżeli występowanie pary jest niepokojące, zwiększ temperaturę w pomieszczeniu lub wymień papier w drukarce na bardziej suchy.	—



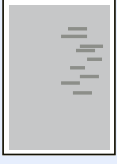
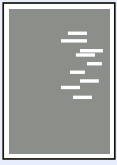

*1 Jako nazwę hosta można także wpisać pełną nazwę komputera (np. pc001.abcdnet.pl).

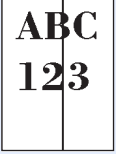
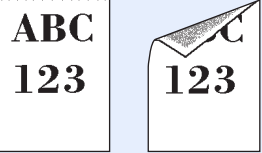
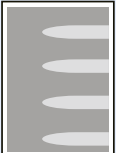

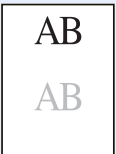
*2 Nazwy logowania można także wprowadzić w następujących formatach:
Nazwa_domeny/nazwa_użytkownika (na przykład abcdnet/jan.kowalski)
Nazwa_użytkownika@nazwa_domeny (na przykład jan.kowalski@abcdnet)

Problemy z wydrukami

W przypadku wystąpienia następujących problemów z wydrukami należy wykonać odpowiednie procedury.


Objaw	Punkty kontrolne	Naprawa	Strona
<p>Wydruki są całkowicie jasne.</p> 	Czy papier nie jest wilgotny?	Wymień papier.	strona 3-2
	Czy gęstość została zmieniona?	Wybierz odpowiedni poziom gęstości.	strona 6-27 —
	Czy toner jest równomiernie rozprowadzony w pojemniku z tonerem?	Potrząśnij pojemnikiem z tonerem kilkakrotnie na boki.	strona 7-4
	Czy tryb EcoPrint jest włączony?	Wyłącz tryb [EcoPrint].	—
	—	Uruchom polecenie [Odśwież wywoływacz].	strona 7-51
	—	Uruchom polecenie [Czyszcz. skanera laser.].	strona 7-51
	—	Upewnij się, czy został ustawiony rodzaj papieru odpowiadający włożonemu papierowi.	—
<p>Wydruki są zbyt ciemne, mimo że tło zeskanowanych oryginałów jest białe.</p> 	Czy gęstość została zmieniona?	Wybierz odpowiedni poziom gęstości.	strona 6-27 —
	—	Uruchom polecenie [Kalibracja].	strona 7-51
<p>Kopie cechują się morowatym wzorem (punkty są wydrukowane w grupach, tworząc wzór a nie jednolitą całość).</p> 	Czy oryginał to wydrukowane zdjęcie?	Używając ustawienia [Zdjęcie], określ obraz oryginału, wybierając opcję [Wyjście drukarki] lub [Książka/magazyn].	strona 6-27
<p>Tekst nie jest drukowany wyraźnie.</p> 	Czy wybrano odpowiednią jakość obrazu dla oryginału?	Wybierz odpowiednią jakość obrazu.	strona 6-27
<p>Na białym tle widoczne są czarne lub kolorowe kropki, mimo że zeskanowany został oryginał z białym tłem.</p> 	Czy uchwyt oryginałów lub szklana płyta są brudne?	Oczyść uchwyt oryginałów lub szklaną płytę.	strona 7-2
	—	Uruchom polecenie [Odśwież wywoływacz].	strona 7-51

Objaw	Punkty kontrolne	Naprawa	Strona
<p>Wydruki są niewyraźne. Wydruki są obcięte.</p> 	<p>Czy urządzenie jest używane w otoczeniu o wysokiej wilgotności lub otoczeniu o gwałtownych zmianach temperatury lub wilgotności?</p>	<p>Używaj urządzenia w warunkach odpowiedniej wilgotności.</p>	<p>—</p>
<p>Wydruki są przekrzywione.</p> 	<p>Czy oryginały są załadowane prawidłowo?</p>	<p>Umieszczając oryginały na płycie, dostosuj ich położenie do wskaźników rozmiaru oryginału.</p> <p>Podczas umieszczania oryginałów w opcjonalnym procesorze dokumentów wyrównaj wskaźniki szerokość oryginału przed ułożeniem oryginałów.</p>	<p>strona 7-50</p> <p>strona 5-2</p> <p>strona 5-3</p> <p>strona 3-4</p>
<p>Na obrazie są widoczne nieregularne poziome linie.</p> 	<p>—</p>	<p>TASKalfa 356ci: Wybierz [System Menu] > [Dopasowanie/konserwacja] > [MC] , a następnie zwiększ wartość dopasowania. Zwiększania wartości należy dokonywać jednorazowo o jeden poziom. Jeżeli nie nastąpi poprawa jakości, ponownie zwiększ wartość o 1 poziom. Jeżeli mimo tego nie uzyskano poprawy jakości, przywróć oryginalną wartość ustawienia.</p> <p>TASKalfa 406ci: Skontaktuj się z przedstawicielem działu serwisu.</p>	<p>—</p>
<p>Urządzenie znajduje się na wysokości 1000 m lub wyższej, a na obrazie są widoczne nieregularne poziome linie.</p> 	<p>—</p>	<p>TASKalfa 356ci: Wybierz [System Menu] > [Dopasowanie/konserwacja] > [Regulacja wysokość] , aby zwiększyć aktualne ustawienie uniesienia o jeden poziom.</p>	<p>—</p>
<p>Urządzenie znajduje się na wysokości 1000 m lub wyższej, a na obrazie są widoczne kropki.</p> 	<p>—</p>	<p>TASKalfa 356ci: Wybierz [System Menu] > [Dopasowanie/konserwacja] > [Regulacja wysokość] , aby zwiększyć aktualne ustawienie uniesienia o jeden poziom.</p>	<p>—</p>

Objaw	Punkty kontrolne	Naprawa	Strona
Na wydrukach widoczne są pionowe linie. 	Czy wąska szyba skanera jest czysta? —	Wyczyść wąską szybę skanera. Uruchom polecenie [Czyszc. skanera laser.].	strona 7-3 strona 7-51
Górna krawędź lub tylna strona papieru jest zabrudzona. 	Czy wewnątrz urządzenia jest zabrudzone?	Otwórz prawą pokrywę. Jeżeli wewnątrz urządzenia jest zabrudzone tonerem, wyczyść je za pomocą miękkiej, suchej i niepozostawiającej kłaczek ściereczki.	strona 7-2
Część obrazu jest okresowo słabo widoczna lub na wydruku widać białe linie. 	— — —	Otwórz, a następnie zamknij prawą pokrywę. TASKalfa 356ci: Wybierz [System Menu] > [Dopasowanie/konserwacja] > [MC], a następnie zwiększ wartość dopasowania. Zwiększania wartości należy dokonywać jednorazowo o jeden poziom. Jeżeli nie nastąpi poprawa jakości, ponownie zwiększ wartość o 1 poziom. Jeżeli mimo tego nie uzyskano poprawy jakości, przywróć oryginalną wartość ustawienia. Uruchom polecenie [Odśwież. bębna]. Uruchom polecenie [Odśwież wywołowacz].	— strona 7-50 strona 7-51
Wydruk z jednej strony arkusza przebija na drugiej stronie. 	—	Zmień ustawienie [Zapobieganie prześlakaniu] na opcję [Wł.].	—
Na wydruku pozostaje słabo naniesiony poprzedni obraz. 	—	TASKalfa 356ci: Wybierz [System Menu] > [Dopasowanie/konserwacja] > [MC], a następnie zwiększ wartość dopasowania. Zwiększania wartości należy dokonywać jednorazowo o jeden poziom. Jeżeli nie nastąpi poprawa jakości, ponownie zwiększ wartość o 1 poziom. Jeżeli mimo tego nie uzyskano poprawy jakości, przywróć oryginalną wartość ustawienia. TASKalfa 406ci: Skontaktuj się z przedstawicielem działu serwisu.	—

Problemy z drukiem w kolorze

W przypadku wystąpienia następujących problemów z drukiem w kolorze należy wykonać odpowiednie procedury.

Objaw	Punkty kontrolne	Naprawa	Strona
Kolory na wydruku są przekrzywione. 	—	Uruchom polecenie [Kalibracja].	strona 7-51
	—	Uruchom polecenie [Rejestracja koloru].	strona 7-43
Kolory wyglądają inaczej od oczekiwanych.	Czy wybrano odpowiednią jakość obrazu dla oryginału?	Wybierz odpowiednią jakość obrazu.	strona 6-27
	Czy do tacy na papier został włożony specjalny papier do kopii kolorowych?	Włóż do tacy na papier specjalny papier do kopii kolorowych.	—
	—	Uruchom polecenie [Kalibracja].	strona 7-51
	—	Uruchom funkcję [Dopasowanie krzywej tonów].	strona 7-48
	—	Podczas kopiowania Ustaw równowagę kolorów.	—
—	Podczas drukowania z komputera Ustaw kolory w sterowniku drukarki.	—	
Wyświetlany jest komunikat Przeprowadź dopasowanie krzywej tonów w menu systemowym.	W czasie długich okresów użytkowania wpływ temperatury otoczenia i wilgotności może spowodować, że odcienie kolorów wydruków będą się nieco różnić.	Uruchom polecenie [Dopasowanie krzywej tonów].	strona 7-48
Pojemnik z tonerem danego koloru jest pusty.	Czy kontynuować drukowanie na czarno-biało?	Jeżeli dostępny jest toner czarny, urządzenie kontynuuje drukowanie w trybie monochromatycznym, gdy dla ustawienia [Dział. gdy brak ton. kolor] wybrano opcję [Drukuj czarno-biało].	—

Reagowanie na komunikaty o błędach

Jeżeli na panelu dotykowym wyświetlany jest jeden z poniższych komunikatów, postępuj zgodnie z odpowiednią procedurą.

NOTATKA

Podczas rozmowy z pracownikiem serwisu konieczne będzie podanie numeru seryjnego. Aby sprawdzić numer seryjny, patrz:

➔ [Ekran Informacje o urządzeniu \(strona 2-17\)](#)

Komunikat	Punkty kontrolne	Naprawa	Strona
B			
Błąd aktywacji.	—	Aktywacja aplikacji nie powiodła się. Skontaktuj się z administratorem.	—
	—	Uwierzytelnianie rozszerzone jest wyłączone. Wyłącz i włącz wyłącznik zasilania. Jeżeli błąd będzie nadal występować, skontaktuj się z administratorem.	—
Błąd dysku twardego.	—	<p>Wystąpił błąd na dysku twardym. Anulowano zadanie. Wybierz [Koniec].</p> <p>Możliwe kody błędów i ich opisy są następujące.</p> <p>01: Przekroczono ilość danych, które można zapisać za jednym razem. Uruchom ponownie system albo wyłącz i ponownie włącz zasilanie. Jeżeli błąd występuje nadal, podziel plik na mniejsze pliki.</p> <p>Jeżeli błąd będzie występował po podzieleniu pliku, oznacza to, że doszło do uszkodzenia dysku twardego. Uruchom polecenie [Inicjalizowanie systemu].</p> <p>04: Niewystarczająca ilość miejsca na dysku twardym, aby ukończyć tę operację. Przenieś lub usuń niepotrzebne dane.</p>	—

Komunikat	Punkty kontrolne	Naprawa	Strona
Błąd KPDŁ. *1	—	Wystąpił błąd PostScript. Zadanie zostanie anulowane. Wybierz [Koniec] .	—
Błąd pamięci wymiennej. *1	Czy pamięć wymienna nie jest chroniona przed zapisem?	Wystąpił błąd pamięci wymiennej. Zadanie zostało zatrzymane. Wybierz [Koniec] . Możliwe kody błędów i ich opisy są następujące. 01: Podłącz pamięć wymienną, w której można zapisywać dane.	—
	—	Wystąpił błąd pamięci wymiennej. Zadanie zostało zatrzymane. Wybierz [Koniec] . Możliwe kody błędów i ich opisy są następujące. 01: Przekroczono ilość danych, które można zapisać za jednym razem. Uruchom ponownie system albo wyłącz i ponownie włącz zasilanie. Jeżeli błąd występuje nadal, podziel plik na mniejsze pliki. Jeżeli błąd występuje nadal, oznacza to, że pamięć wymienna nie jest zgodna z urządzeniem. Użyj wymiennej pamięci sformatowanej dla tego urządzenia. Jeżeli nie można sformatować pamięci wymiennej, oznacza to, że jest uszkodzona. Podłącz pamięć wymienną zgodną z urządzeniem.	—
Błąd systemowy.	—	Wystąpił błąd systemowy. Postępuj zgodnie z instrukcjami wyświetlanymi na ekranie.	—
Błąd urządzenia.	—	Wystąpił błąd wewnętrzny. Zapisz kod błędu wyświetlony na ekranie. Wezwij serwis.	—
Błąd wysyłania. *1	—	Wystąpił błąd podczas transmisji. Zadanie zostanie anulowane. Wybierz [Koniec] . Aby poznać znaczenie kodu błędu i dowiedzieć się, co zrobić dalej, zapoznaj się z częścią Reagowanie na błąd wysyłania.	strona 7-39
Brak zszywek. *1	Czy w kasecie na zszywki nie zabrakło zszywek?	Jeżeli zszywki się skończyły, urządzenie się zatrzyma, a na ekranie zostanie wyświetlona informacja, gdzie brakuje zszywek. Pozostaw urządzenie włączone i wymień kasetę zszywek zgodnie z odpowiednią procedurą. Wybierz [Kontynuuj] , aby drukować bez funkcji zszywania. Wybierz [Anuluj] , aby anulować zadanie.	strona 7-14 strona 7-15 strona 7-17

C

Czyszczenie skanera laserowego...	—	Trwa dopasowywanie urządzenia w celu zapewnienia wysokiej jakości wydruków. Czekaj.	—
--	---	---	---

Komunikat	Punkty kontrolne	Naprawa	Strona
D			
Dodaj papier do kasety #.	Czy we wskazanej kasecie znajduje się papier?	Włóż papier. Wybierz dostępny papier. Wybierz [Kontynuuj] , aby wydrukować.	strona 3-2
Dodaj papier do tacy uniwersalnej.	Czy do tacy uniwersalnej załadowano papier we wskazanym formacie?	Włóż papier. Wybierz dostępny papier. Wybierz [Kontynuuj] , aby wydrukować.	strona 5-6
Dopasowywanie skanera.	—	Trwa dopasowywanie urządzenia w celu zapewnienia wysokiej jakości wydruków. Czekaj.	—

H

Hasło nie spełnia wymogów zasad haseł.	Czy hasło wygasło?	Zmień hasło logowania. Zadanie zostanie anulowane. Wybierz [Koniec] .	—
	Czy zmieniono wymagania dotyczące zasad haseł, takie jak długość hasła lub rodzaj wymaganych znaków?	Sprawdź wymagania zasad haseł i zmień hasło logowania. Zadanie zostanie anulowane. Wybierz [Koniec] .	—

K

Kalibracja...	—	Trwa dopasowywanie urządzenia w celu zapewnienia wysokiej jakości wydruków. Czekaj.	—
Kończy się toner. [C][M][Y][K] (Wymień po opróżn.)	—	Za chwilę konieczna będzie wymiana pojemnika z tonerem. Uzyskaj nowy pojemnik z tonerem.	—
Konto użytkownika jest zablokowane.	—	Skontaktuj się z administratorem. Zadanie zostanie anulowane. Wybierz [Koniec] .	—


M

Maksymalna ilość skanowanych stron.	Czy przekroczono dopuszczalną liczbę skanowań?	Nie można skanować kolejnych stron. Postępuj zgodnie z instrukcjami wyświetlanymi na ekranie.	—
--	--	---	---

N

Nie można druk. dwustron. na tym papierze.*¹	Czy wybrany rozmiar/rodzaj papieru pozwala na drukowanie dwustronne?	Jeżeli wybrany papier nie został zmieniony, po wybraniu [Kontynuuj] drukowanie dwustronne zostanie wznowione. Wybierz dostępny papier. Wybierz [Kontynuuj] , aby wydrukować.	strona 6-32
Nie można dziurkować tego papieru.	Czy wybrany rozmiar/rodzaj papieru pozwala na dziurkowanie?	Jeżeli wybrany papier nie został zmieniony, po wybraniu [Kontynuuj] dziurkowanie zostanie wznowione. Wybierz dostępny papier. Wybierz [Kontynuuj] , aby wydrukować.	strona 6-24

Komunikat	Punkty kontrolne	Naprawa	Strona
Nie można dziurkować w wybranej pozycji.	Czy wybrana została pozycja, w której nie można wykonać dziurkowania?	Jeżeli wybrany papier nie został zmieniony, po wybraniu [Kontynuuj] dziurkowanie zostanie wznowione. Wybierz dostępny papier. Wybierz [Kontynuuj] , aby wydrukować.	strona 6-24
Nie można połączyć się z serwerem uwierzytelniania.* ¹	—	Dopasuj czas w ustawieniach urządzenia do ustawień czasu serwera.	strona 2-27
	—	Sprawdź nazwę domeny.	—
	—	Sprawdź nazwę hosta.	—
	—	Sprawdź stan połączenia z serwerem.	—
Nie można połączyć się z serwerem.	—	Sprawdź stan połączenia z serwerem.	—
Nie można przesunąć tego papieru.* ¹	Czy wybrany rozmiar/rodzaj papieru pozwala na przesuwanie?	Jeżeli wybrany papier nie został zmieniony, po wybraniu [Kontynuuj] przesuwanie zostanie wznowione. Wybierz dostępny papier. Wybierz [Kontynuuj] , aby wydrukować.	strona 6-21
Nie można użyć ##### z powodu błędu.	—	Wezwij serwis.	—
Nie można użyć tej skrzynki.	—	Nie można użyć określonej skrzynki. Anulowano zadanie. Wybierz [Koniec] .	—
Nie można wydrukować określonej liczby kopii.* ¹	—	Dostępna jest tylko jedna kopia. Wybierz [Kontynuuj] , aby kontynuować drukowanie. Wybierz [Anuluj] , aby anulować zadanie.	—
Nie można wykonać drukowania banerów.	—	Ustawiono pieczętkę systemową. Nie można wykonać drukowania transparentu. Anulowano zadanie. Wybierz [Koniec] .	—
Nie można wykonać drukowania zdalnego.	—	Zadanie zostanie anulowane. Wybierz [Koniec] .	—
Nie można wykonać tego zadania.* ¹	—	Ograniczone przez ustawienia uwierzytelniania. Zadanie zostanie anulowane. Wybierz [Koniec] .	—
	—	Ograniczone przez rozliczanie zadań. Zadanie zostanie anulowane. Wybierz [Koniec] .	—
Nie można zapisać danych przech. zadań.	—	Zadanie zostanie anulowane. Wybierz [Koniec] .	—

Komunikat	Punkty kontrolne	Naprawa	Strona
<p>Nie można znaleźć komputera docelowego. Sprawdź komputer.</p>	<p>Czy urządzenie i komputer, do którego zeskanowany obraz ma być wysłany, są podłączone do sieci?</p>	<p>Sprawdź ustawienia sieci i protokołu SMB.</p> <ul style="list-style-type: none"> • Kabel sieciowy jest podłączony. • Koncentrator nie działa prawidłowo. • Serwer nie działa prawidłowo. • Nazwa hosta i adres IP. • Numer portu. 	<p>strona 2-6</p>
	<p>Czy informacje o koncie (identyfikator użytkownika, hasło) używane do uzyskiwania dostępu do folderu udostępnianego, do którego zeskanowany obraz ma być wysłany, są poprawne?</p>	<p>Sprawdź następujące ustawienia komputera, do którego zeskanowany obraz ma być wysłany.</p> <ul style="list-style-type: none"> • Nazwa hosta • Ścieżka • Nazwa logowania <p> NOTATKA</p> <p>Jeżeli nadawca ma domenę użytkownika, podaj nazwę domeny. [ID logowania użytkownika]@[nazwa domeny]</p> <p>Na przykład: sa720XXXX@km</p> <ul style="list-style-type: none"> • Hasło logowania • Prawa dostępu do folderu dla odbiorcy 	<p>—</p>
<p>Nie można zszyć tego papieru.*¹</p>	<p>Czy wybrany rozmiar/rodzaj papieru pozwala na zszywanie?</p>	<p>Jeżeli wybrany papier nie został zmieniony, po wybraniu [Kontynuuj] zszywanie zostanie wznowione. Wybierz dostępny papier. Wybierz [Kontynuuj], aby wydrukować.</p>	<p>strona 6-23</p>
<p>Nie można zszyć w określonej pozycji.</p>	<p>Czy wybrana została pozycja, w której nie można wykonać zszywania?</p>	<p>Jeżeli wybrany papier nie został zmieniony, po wybraniu [Kontynuuj] zszywanie zostanie wznowione. Wybierz dostępny papier. Wybierz [Kontynuuj], aby wydrukować.</p>	<p>strona 6-23</p>
<p>Nie udało się określić rozliczenia zadań.*¹</p>	<p>—</p>	<p>Określenie rozliczenia zadań podczas zewnętrznego przetwarzania zadań nie powiodło się. Zadanie zostanie anulowane. Wybierz [Koniec].</p>	<p>—</p>
<p>Nie znaleziono skrzynki.</p>	<p>—</p>	<p>Nie znaleziono wybranej skrzynki. Anulowano zadanie. Wybierz [Koniec].</p>	<p>—</p>
<p>Niepr. nazwa logowania lub hasło użyt.^{*1}</p>	<p>—</p>	<p>Podczas zewnętrznego przetwarzania zadania podano nieprawidłową nazwę logowania lub hasło. Zadanie zostanie anulowane. Wybierz [Koniec].</p>	<p>—</p>


Komunikat	Punkty kontrolne	Naprawa	Strona
Nieprawidłowe hasło skrzynki.	—	Podczas zewnętrznego przetwarzania zadania podano nieprawidłowe hasło skrzynki. Zadanie zostanie anulowane. Wybierz [Koniec] .	—
Nieprawidłowy identyfikator konta.* ¹	—	Podczas zewnętrznego przetwarzania zadania podano nieprawidłowy identyfikator konta. Zadanie zostanie anulowane. Wybierz [Koniec] .	—

O

Odświeżanie bębna...	—	Trwa dopasowywanie urządzenia w celu zapewnienia wysokiej jakości wydruków. Czekaj.	—
Opróżnij pojemnik dziurkacza.	Czy pojemnik dziurkacza nie jest pełny?	Postępuj zgodnie z instrukcjami wyświetlanymi na ekranie, aby opróżnić pojemnik dziurkacza.	strona 7-19
Ostrzeżenie o małej ilości pamięci.	—	Nie można uruchomić zadania. Spróbuj ponownie później.	—
Ostrzeżenie o niskiej temperaturze. Dostosuj temperaturę pomieszczenia.	—	Jakość druku może być pogorszona. Dostosuj temperaturę i poziom wilgotności w pomieszczeniu.	—
Ostrzeżenie o wysokiej temperaturze. Dostosuj temperaturę pomieszczenia.	—	Jakość druku może być pogorszona. Dostosuj temperaturę i poziom wilgotności w pomieszczeniu.	—

P

Pamięć jest pełna.* ¹	—	Pamięć jest pełna. Dalsza realizacja zadania nie jest możliwa. Wybierz [Kontynuuj] , aby wydrukować załadowane strony. Nie można prawidłowo przetworzyć zadania drukowania. Wybierz [Anuluj] , aby anulować zadanie.	—
	—	Nie można wykonać przetwarzania z powodu braku wolnej pamięci. Jeżeli dostępna jest tylko opcja [Koniec] , wybierz [Koniec] . Zadanie zostanie anulowane.	—
Pamięć skanera jest pełna.* ¹	—	Nie można przeprowadzić skanowania z powodu niewystarczającej ilości wolnej pamięci skanera. Postępuj zgodnie z instrukcjami wyświetlanymi na ekranie.	—
Pamięć wymienna jest pełna.* ¹	—	Zadanie zostanie anulowane. Wybierz [Koniec] . Brak wystarczającej ilości wolnego miejsca na pamięci wymiennej. Usuń zbędne pliki.	—
Pamięć wymienna nie jest sformatowana.	Czy pamięć wymienna jest sformatowana dla tego urządzenia?	Wykonaj na urządzeniu funkcję [Format] .	—

Komunikat	Punkty kontrolne	Naprawa	Strona
Papier pozostał.	—	Wymij papier z finiszera dokumentów.	—
	—	Wymij arkusze papieru z tacy uniwersalnej.	—
Pojem.na zużyty toner prawie pełny.	—	Za chwilę konieczna będzie wymiana pojemnika na zużyty toner. Przygotuj nowy pojemnik na zużyty toner.	—
Pojemniki z tonerem [C][M][Y][K] są puste.	—	Wymień pojemnik z tonerem na zatwierdzony pojemnik.  NOTATKA Jeżeli pojemnik z tonerem kolorowym jest pusty, ale pozostał czarny toner, urządzenie kontynuuje drukowanie w trybie monochromatycznym, gdy dla ustawienia „Dział. gdy brak ton. kolor” wybrano wartość [Drukuj czarno-biało] .	strona 7-4
Pokrywa jest otwarta.	Czy wszystkie pokrywy są zamknięte?	Zamknij pokrywę wskazaną na ekranie.	—
Przekroczono akceptowaną liczbę zsywania.* ¹	Czy nie przekroczono dopuszczalnej liczby arkuszy?	Wybierz [Kontynuuj] , aby drukować bez funkcji zsywania. Wybierz [Anuluj] , aby anulować zadanie.	—
Przekroczono limit skrzynki.* ¹	Czy na panelu dotykowym wyświetlany jest przycisk [Koniec]?	Określona skrzynka jest pełna, nie ma możliwości dalszego zapisu. Anulowano zadanie. Wybierz [Koniec] . Spróbuj ponownie wykonać zadanie po wydrukowaniu lub usunięciu danych z okna zadań.	—
	—	Skrzynka Powtórz kopię jest pełna i nie ma możliwości dalszego powtarzania kopii. Wybierz [Kontynuuj] , aby wydrukować zeskanowane strony. Wybierz [Anuluj] , aby anulować zadanie.	—
Przekroczono ograniczenie rozliczania zadań.* ¹	Czy przekroczono dopuszczalną liczbę wydruków określoną przez funkcję rozliczania zadań?	Liczba wydruków przekroczyła dopuszczalną liczbę zadań określoną przez funkcję rozliczania zadań. Nie można więcej drukować. Zadanie zostanie anulowane. Wybierz [Koniec] .	—
Przeprowadź dopasowanie krzywej tonów w menu systemowym.	W czasie długich okresów użytkowania wpływ temperatury otoczenia i wilgotności może spowodować, że odcienie kolorów wydruków będą się nieco różnić.	Uruchom funkcję [Dopasowanie krzywej tonów] .	strona 7-48
Przygotowywanie do drukowania.	—	Trwa dopasowywanie urządzenia w celu zapewnienia wysokiej jakości wydruków. Czekaj.	—

S

Separator zadań jest zapelniony papierem.	Czy przekroczono pojemność tacy?	Wymij papier i wybierz [Kontynuuj] . Drukowanie zostanie wówczas wznowione.	—
---	----------------------------------	--	---

Komunikat	Punkty kontrolne	Naprawa	Strona
Sprawdź papier w tacy uniwersalnej.	—	Rozmiar papieru jest inny. Ustaw wybrany rozmiar papieru i wybierz [Kontynuuj] .	strona 5-6
Sprawdź procesor dokumentów.	Czy górna pokrywa procesora dokumentów jest otwarta?	Zamknij pokrywę procesora dokumentów.	—
	Czy procesor dokumentów jest otwarty?	Zamknij procesor dokumentów.	—
Szyba wymaga wyczyszczenia.	—	Wyczyść wąską szybę skanera za pomocą ściereczki dostarczonej z procesorem dokumentów.	strona 7-3

T

Taca # jest pełna papieru.	Czy przekroczono pojemność tacy?	Wyjmij papier. Drukowanie zostanie wówczas wznowione.	—
Taca finiszera jest zapełniona papierem.	Czy przekroczono pojemność tacy?	Wyjmij papier. Drukowanie zostanie wówczas wznowione.	—
Taca skr. dokumen. jest zapełniona papierem.	Czy przekroczono pojemność tacy?	Wyjmij papier. Drukowanie zostanie wówczas wznowione.	—
Trwa regulowanie temperatury...	—	Trwa dopasowywanie urządzenia w celu zapewnienia wysokiej jakości wydruków. Czekaj.	—

U

Uruchamianie funkcji zabezpieczeń...	—	Uruchamianie funkcji zabezpieczeń. Czekaj.	—
Usuń oryginały w procesorze dokumentów.	Czy pozostały jakieś oryginały w procesorze dokumentów?	Wyjmij oryginały z procesora dokumentów.	—

W

W kasecie # wystąpił błąd.	—	Otwórz kasetę. Sprawdź wnętrze urządzenia i wyjmij papier.	—
Wewnętrzna taca jest zapełniona papierem.	Czy przekroczono pojemność tacy?	Wyjmij papier. Drukowanie zostanie wówczas wznowione.	—
Wstrząśnij pojem. z tonerem.	—	Otwórz przednią pokrywę urządzenia i wyjmij pojemnik z tonerem. Ostrożnie potrząśnij pojemnikiem i włóż go z powrotem.	strona 7-4
Wymień pojemnik na zużyty toner.	Czy pojemnik na zużyty toner jest pełny?	Wymień pojemnik na zużyty toner.	strona 7-7
Wymień wsz. oryg. i naciśnij [Kontynuuj].	—	Wyjmij oryginały z procesora dokumentów, ułóż je w oryginalnym porządku i włóż z powrotem. Wybierz [Kontynuuj] , aby wznowić drukowanie. Wybierz [Anuluj] , aby anulować zadanie.	—

Z





Zacięcie papieru.	—	Jeżeli papier się zatnie, urządzenie zatrzyma się, a na ekranie zostanie wyświetlona informacja, gdzie wystąpił ten problem. Nie wyłączając urządzenia, wyjmij zacięty papier zgodnie z odpowiednią procedurą.	strona 7-52
--------------------------	---	--	-----------------------------

Komunikat	Punkty kontrolne	Naprawa	Strona
Zacięcie zszywek.	—	Jeżeli zszywki się zatną, urządzenie zatrzyma się, a na ekranie zostanie wyświetlona informacja, gdzie wystąpił ten problem. Pozostaw urządzenie włączone i wyjmij zacięte zszywki zgodnie z odpowiednią procedurą.	strona 7-80
Zainstalowano nieznaną toner.	Czy został zainstalowany firmowy toner?	Firma nie ponosi odpowiedzialności za uszkodzenia spowodowane przez korzystanie z materiałów eksploatacyjnych innych producentów.	—
Zainstalowano nieznaną toner. PC [C][M][Y][K]	Czy parametry regionalne zainstalowanego toneru odpowiadają parametrom urządzenia?	Zainstaluj określony pojemnik.	—
Zainstaluj pojemnik dziurkacza.	—	Postępuj zgodnie z instrukcjami wyświetlanymi na ekranie, aby zainstalować pojemnik dziurkacza.	strona 7-19
Zainstaluj pojemnik na zużyty toner.	—	Pojemnik na zużyty toner nie jest zainstalowany prawidłowo. Ustaw go prawidłowo.	strona 7-7

*1 Gdy dla ustawienia Autom. kontyn. po błędzie wybrano opcję [Wł.], przetwarzanie zostanie automatycznie wznowione po upływie określonego czasu. Aby uzyskać szczegółowe informacje na temat opcji Autom. kontyn. po błędzie:

- ➔ *Podręcznik obsługi (w języku angielskim).*

Reagowanie na błąd wysyłania

Kod błędu	Komunikat	Naprawa	Strona
1101	Błąd podczas wysyłania wiadomości e-mail.	Sprawdź nazwę hosta serwera SMTP w narzędziu Command Center RX.	—
	Błąd podczas wysyłania przez FTP.	Sprawdź nazwę hosta FTP.	—
	Błąd podczas wysyłania przez SMB.	Sprawdź nazwę hosta SMB.	strona 5-20
1102	Błąd podczas wysyłania przez SMB.	Sprawdź ustawienia SMB. <ul style="list-style-type: none"> Nazwa logowania i hasło logowania  NOTATKA Jeżeli nadawca ma domenę użytkownika, podaj nazwę domeny. <ul style="list-style-type: none"> Nazwa hosta Ścieżka 	strona 5-20
	Błąd podczas wysyłania wiadomości e-mail.	Sprawdź następujące parametry w narzędziu Command Center RX. <ul style="list-style-type: none"> Nazwa logowania SMTP i hasło logowania. Nazwa logowania POP3 i hasło logowania. Limit rozmiaru e-mail 	—
	Błąd podczas wysyłania przez FTP.	Sprawdź ustawienia FTP. <ul style="list-style-type: none"> Nazwa logowania i hasło logowania  NOTATKA Jeżeli nadawca ma domenę użytkownika, podaj nazwę domeny. <ul style="list-style-type: none"> Ścieżka Uprawnienia odbiorcy do folderu udostępnionego 	—
1103	Błąd podczas wysyłania przez SMB.	Sprawdź ustawienia SMB. <ul style="list-style-type: none"> Nazwa logowania i hasło logowania  NOTATKA Jeżeli nadawca ma domenę użytkownika, podaj nazwę domeny. <ul style="list-style-type: none"> Ścieżka Uprawnienia odbiorcy do folderu udostępnionego 	strona 5-20
	Błąd podczas wysyłania przez FTP.	Sprawdź ustawienia FTP. <ul style="list-style-type: none"> Ścieżka Uprawnienia odbiorcy do folderu udostępnionego 	—
1104	Błąd podczas wysyłania wiadomości e-mail.	Sprawdź adres e-mail.  NOTATKA Jeśli adres został zarejestrowany w domenie, nie możesz wysłać wiadomości e-mail.	strona 5-19

Kod błędu	Komunikat	Naprawa	Strona
1105	Błąd podczas wysyłania przez SMB.	Sprawdź następujące ustawienia. Klawisz [System Menu] > [System/sieć] > [Sieć] > [Ustawienia TCP/IP] > [Szczeg. protok.] > [SMB Klient (transmisja)]	—
	Błąd podczas wysyłania wiadomości e-mail.	Wybierz [Wi.] dla ustawień SMTP w narzędziu Command Center RX.	—
	Błąd podczas wysyłania przez FTP.	Sprawdź następujące ustawienia. Klawisz [System Menu] > [System/sieć] > [Sieć] > [Ustawienia TCP/IP] > [Szczeg. protok.] > [FTP Klient (transmisja)]	—
1106	Błąd podczas wysyłania wiadomości e-mail.	Sprawdź adres nadawcy SMTP w narzędziu Command Center RX.	—
1131	Błąd podczas wysyłania przez FTP.	Włącz SSL. Klawisz [System Menu] > [System/sieć] > [Sieć] > [Bezp. protokół] > [SSL]	—
1132	Błąd podczas wysyłania wiadomości e-mail.	Sprawdź następujące parametry serwera SMTP. <ul style="list-style-type: none"> • Czy dostępny jest SMTP przez SSL? • Czy szyfrowanie jest dostępne? 	Patrz Command Center RX User Guide.
	Błąd podczas wysyłania przez FTP.	Sprawdź następujące parametry serwera FTP: <ul style="list-style-type: none"> • Czy usługa FTPS jest dostępna? • Czy szyfrowanie jest dostępne? 	—
2101	Błąd podczas wysyłania przez SMB.	Sprawdź ustawienia sieci i protokołu SMB. <ul style="list-style-type: none"> • Kabel sieciowy jest podłączony. • Koncentrator nie działa prawidłowo. • Serwer nie działa prawidłowo. • Nazwa hosta i adres IP. • Numer portu. 	—
	Błąd podczas wysyłania przez FTP.	Sprawdź ustawienia sieci i serwera FTP. <ul style="list-style-type: none"> • Kabel sieciowy jest podłączony. • Koncentrator nie działa prawidłowo. • Serwer nie działa prawidłowo. • Nazwa hosta i adres IP. • Numer portu. 	—
	Błąd podczas wysyłania wiadomości e-mail.	Sprawdź sieć i Command Center RX. <ul style="list-style-type: none"> • Kabel sieciowy jest podłączony. • Koncentrator nie działa prawidłowo. • Serwer nie działa prawidłowo. • Nazwa serwera POP3 użytkownika POP3. • Nazwa serwera SMTP 	—

Kod błędu	Komunikat	Naprawa	Strona
2102 2103	Błąd podczas wysyłania przez FTP.	Sprawdź sieć. <ul style="list-style-type: none"> Kabel sieciowy jest podłączony. Koncentrator nie działa prawidłowo. Serwer nie działa prawidłowo. 	—
		Sprawdź następujące parametry serwera FTP: <ul style="list-style-type: none"> Czy serwer FTP jest dostępny? Serwer nie działa prawidłowo. 	—
	Błąd podczas wysyłania wiadomości e-mail.	Sprawdź sieć. <ul style="list-style-type: none"> Kabel sieciowy jest podłączony. Koncentrator nie działa prawidłowo. Serwer nie działa prawidłowo. 	—
2201 2202 2203 2231	Błąd podczas wysyłania wiadomości e-mail. Błąd podczas wysyłania przez FTP. Błąd podczas wysyłania przez SMB.	Sprawdź sieć. <ul style="list-style-type: none"> Kabel sieciowy jest podłączony. Koncentrator nie działa prawidłowo. Serwer nie działa prawidłowo. 	—
2204	Błąd podczas wysyłania wiadomości e-mail.	Sprawdź ograniczenie wielkości wiadomości e-mail w ustawieniach SMTP w narzędziu Command Center RX.	—
3101	Błąd podczas wysyłania wiadomości e-mail.	Sprawdź metodę uwierzytelniania nadawcy i odbiorcy.	—
	Błąd podczas wysyłania przez FTP.	Sprawdź sieć. <ul style="list-style-type: none"> Kabel sieciowy jest podłączony. Koncentrator nie działa prawidłowo. Serwer nie działa prawidłowo. 	—
3201	Błąd podczas wysyłania wiadomości e-mail.	Sprawdź metodę uwierzytelniania użytkownika SMTP.	—
0007 4201 4701 5101 5102 5103 5104 7101 7102 7103 720f	—	Wyłącz i włącz ponownie wyłącznik zasilania. Jeżeli ten błąd występuje wiele razy, zanotuj wyświetlany komunikat o błędzie i skontaktuj się z pracownikiem serwisu.	strona 2-9
9181	—	Zeskanowany oryginał przekracza dopuszczalną liczbę 999 stron. Wyślij nadmiarowe strony oddzielnie.	—

Dopasowanie/Konserwacja

Przegląd polecenia Dopasowanie/konserwacja

Jeżeli występuje problem z obrazem i wyświetlany jest monit o uruchomienie dopasowania lub przeprowadzenie konserwacji, z menu systemowego wybierz Dopasowanie/konserwacja.

W poniższej tabeli przedstawiono listę pozycji, które można wykonywać.

Pozycja	Opis	Strona
Procedura rejestracji koloru	Służy do korekty pozycji kolorów w celu rozwiązania przemieszczenia kolorów.	strona 7-43
Dopasowanie krzywej tonów	Tony wydruków mogą się różnić od oryginałów. Przeprowadź tę funkcję, aby zapewnić zgodność tonów z oryginałem.	strona 7-48
Odświeżanie bębna	Usuń z wydruku rozmazanie obrazu i białe punkty.	strona 7-50
Kalibracja	Służy do dostosowywania przesunięcia kolorów lub odcieniu drukowanego obrazu do najbardziej odpowiedniego koloru.	strona 7-51
Czyszczenie skanera laserowego	Dostosuj drukowany obraz, który jest za jasny lub niekompletny, pomimo, że jest wystarczająco tonera.	strona 7-51
Odśwież wywoływacz	Dostosuj drukowany obraz, który jest za jasny lub niekompletny, pomimo, że jest wystarczająco tonera.	strona 7-51
Regulacja wysokość	Służy do dostosowywania wysokości. (TASKalfa 356ci)	strona 7-51

Procedura rejestracji koloru

Podczas pierwszej instalacji urządzenia lub jego przenoszenia do nowej lokalizacji może wystąpić przemieszczenie kolorów w trakcie drukowania. Funkcja ta umożliwia korektę pozycji kolorów cyjan, magenta i żółty w celu rozwiązania przemieszczenia kolorów.

Do rejestracji kolorów dostępne są tryby: automatyczna i ręczna rejestracja. Przesunięcie kolorów można w znaczącym stopniu poprawić za pomocą rejestracji automatycznej. Jeżeli jednak nie można rozwiązać problemu, użyj rejestracji ręcznej. Można jej również używać do konfiguracji zaawansowanych ustawień.

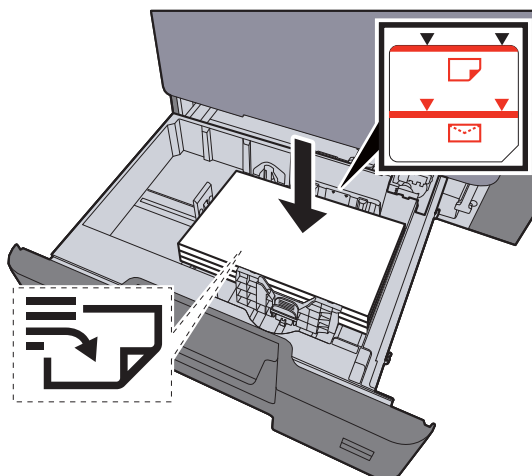
✓ WAŻNE

Przed zarejestrowaniem koloru należy przeprowadzić funkcję Kalibracja. Jeżeli przemieszczenie kolorów nadal będzie występowało, należy wykonać rejestrację kolorów. Wykonanie rejestracji kolorów bez poprzedzającej ją kalibracji kolorów może spowodować usunięcie przemieszczenia kolorów, lecz jednocześnie przyczynić się do znacznie poważniejszego przemieszczenia kolorów w późniejszym czasie.

➔ [Kalibracja na stronie 7-51](#)

Automatyczna korekcja kolorów

1 Włóż papier.



✓ WAŻNE

- Papier należy załadować stroną do zadrukowania ułożoną do góry.
 - Po wyjęciu papieru z opakowania należy przewertować kartki przed włożeniem ich do tacy uniwersalnej.
- ➔ [Ładowanie do kaset \(strona 3-4\)](#)
- Przed załadowaniem papieru należy upewnić się, że nie jest on pofałdowany ani zgięty. Pognięte lub pomarszczone arkusze mogą spowodować zacięcie papieru.
 - Należy upewnić się, że załadowany papier nie przekracza wskaźnika poziomu (patrz ilustracja powyżej).
 - Jeżeli papier zostanie załadowany bez dostosowywania prowadnic szerokości i długości papieru, może to spowodować krzywe podawanie papieru lub jego zacięcie.

2 Wyświetl ekran.

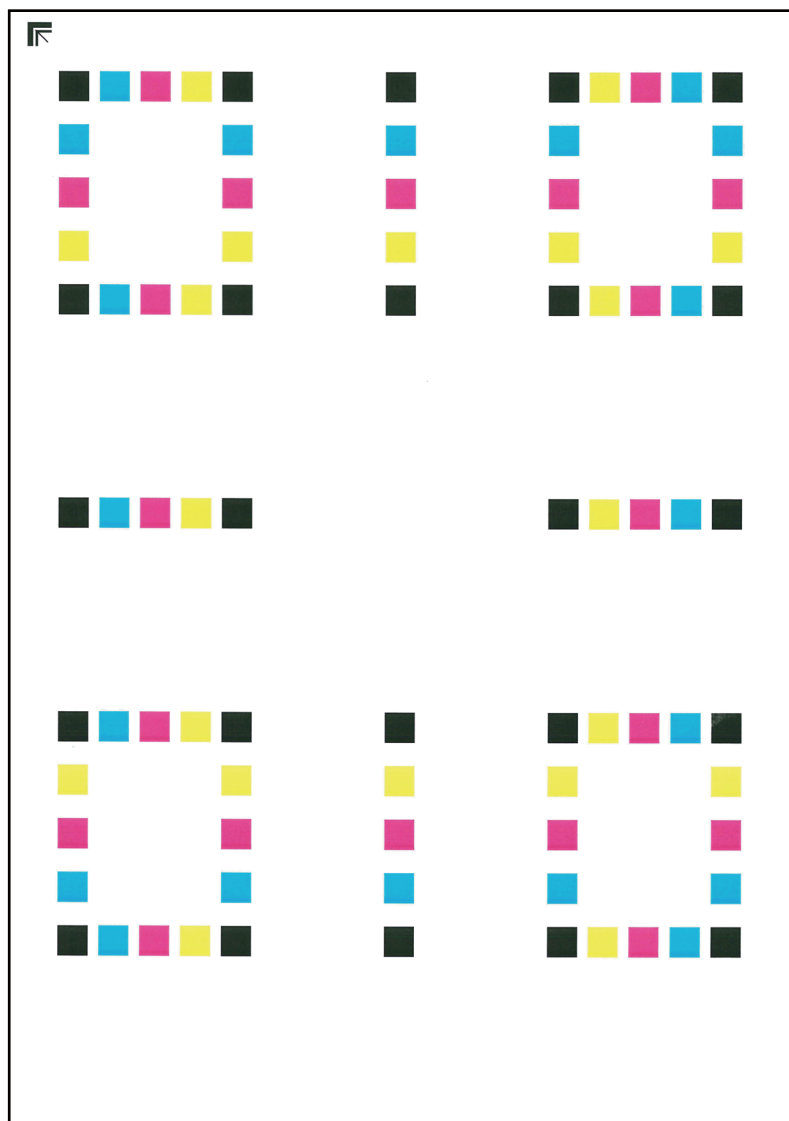
Klawisz [System Menu] > [Dopasowanie/konserwacja] > „Rejestracja koloru” > [Dalej] > „Automatyczne” > [Dalej]

3 Wydrukuj arkusz testowy.

Naciśnij klawisz [Start].

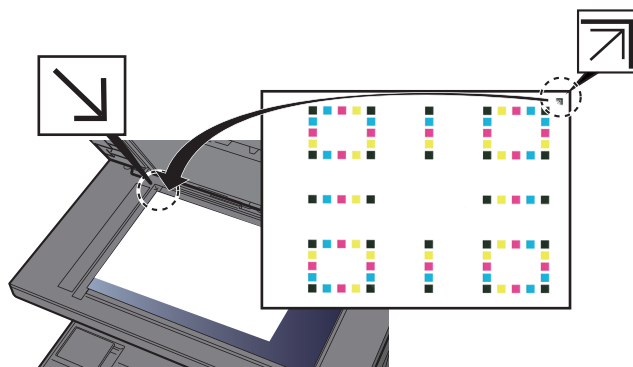
Arkusz testowy zostanie wydrukowany.

Przykład arkusza testowego



4 Przeprowadź rejestrację kolorów.

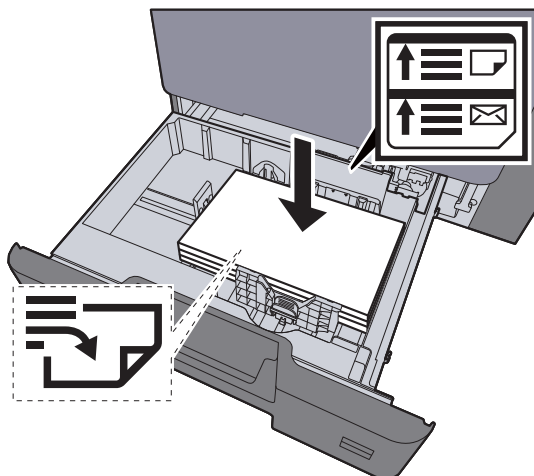
- 1 Jak przedstawiono na rysunku, umieść arkusz na szybie stroną zadrukowaną do dołu, wyrównując brzeg ze strzałkami do tyłu urządzenia.



- 2 Naciśnij klawisz [**Start**], aby rozpocząć skanowanie arkusza testowego.
Po zakończeniu skanowania rozpoczęta zostanie procedura korekcji pozycji kolorów.
- 3 Po zakończeniu korekcji pozycji kolorów naciśnij przycisk [**OK**].

Ręczna korekcja

1 Włóż papier.



✓ WAŻNE

- Papier należy załadować stroną do zadrukowania ułożoną do góry.
- Po wyjęciu papieru z opakowania należy przewertować kartki przed włożeniem ich do tacy uniwersalnej.
- ➔ [Ładowanie do kaset \(strona 3-4\)](#)
- Przed załadowaniem papieru należy upewnić się, że nie jest on pofałdowany ani zgięty. Pognięte lub pomarszczone arkusze mogą spowodować zacięcie papieru.
- Należy upewnić się, że załadowany papier nie przekracza wskaźnika poziomu (patrz ilustracja powyżej).
- Jeżeli papier zostanie załadowany bez dostosowywania prowadnic szerokości i długości papieru, może to spowodować krzywe podawanie papieru lub jego zacięcie.

2 Wyświetl ekran.

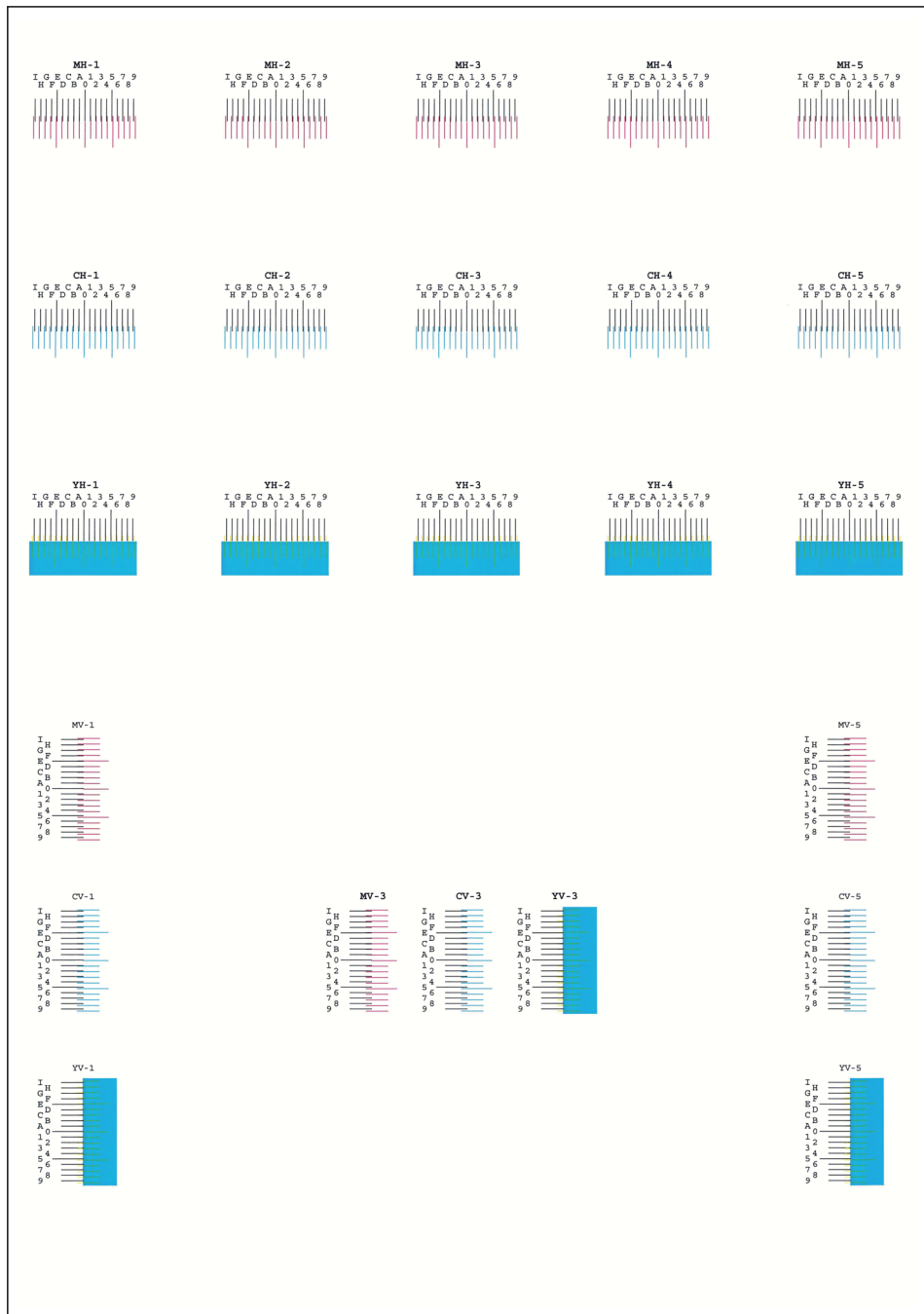
Klawisz [System Menu] > [Dopasowanie/konserwacja] > „Rejestracja koloru” > [Dalej] > „Ręczne” > [Dalej]

3 Wydrukuj arkusz testowy.

Wybierz [Arkusz wydruku].

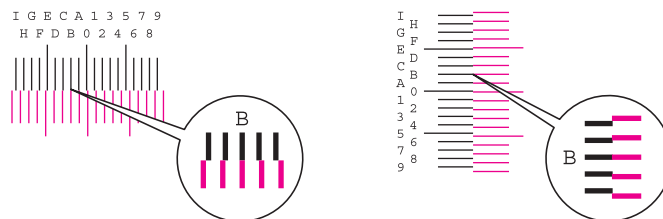
Arkusz testowy zostanie wydrukowany. Na arkuszu testowym każdego z kolorów: M (magenta), C (cyjan) i Y (żółty), wydrukowano wykresy dla H-1 do 5 i V-1 do 5.

Przykład arkusza testowego



4 Wprowadź odpowiednie wartości.

- 1 Na każdym schemacie znajdź lokalizację, w której 2 linie są wyrównane ze sobą. Jeżeli jest to pozycja 0, rejestracja dla tego koloru nie jest wymagana. Na poniższym rysunku poprawna pozycja jest oznaczona literą B.



Z arkuszy testowych od H-1 do H-5 należy odczytywać wartości od H-1 do H-5.

Z arkuszy testowych od V-1 do V-5 należy odczytywać wyłącznie wartości od V-3 (środek).

- 2 Wybierz arkusz testowy do korekcji.
- 3 Za pomocą [+] lub [-] wprowadź wartości odczytane z arkuszy testowych.
Wybierz [+], aby zwiększyć wartość od 0 do 9. Aby zmniejszyć, wybierz [-].
Po wybraniu [-] wartość zmienia się z 0 na znaki alfabetyczne, od A do I. Aby zmieniać w kolejności odwrotnej, należy wybrać przycisk [+].
Nie można używać klawiszy numerycznych do wprowadzania tych wartości.
- 4 Powtarzać kroki od 3 do 4, aby wprowadzić wartości rejestracji z każdego arkusza.
- 5 Po wprowadzeniu wszystkich wartości naciśnij klawisz **[Start]**. Rejestracja kolorów zostanie rozpoczęta.
- 6 Po zakończeniu rejestracji koloru wybierz **[OK]**.

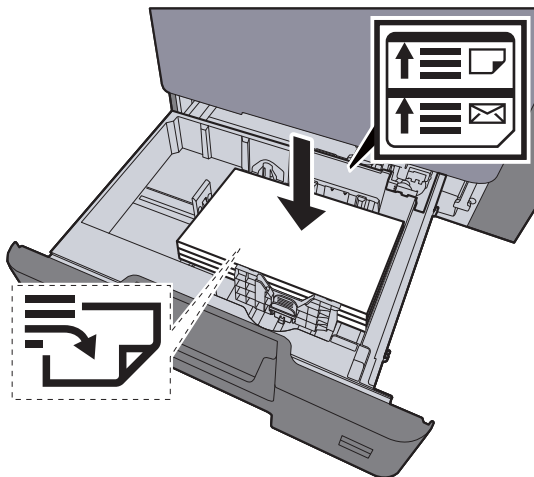
Dopasowanie krzywej tonów

Po używaniu przez dłuższy czas bądź w wyniku działania temperatury otoczenia lub wilgotności tony wydruków mogą się różnić od oryginałów. Przeprowadź tę funkcję, aby zapewnić zgodność tonów z oryginałem. Przed wykonaniem polecenia Dopasowanie krzywej tonów wykonaj kalibrację. Jeżeli kalibracja nie spowoduje poprawy tonów, przeprowadź funkcję Dopasowanie krzywej tonów.

➔ [Kalibracja \(strona 7-51\)](#)

Podczas dopasowania drukowane są łącznie trzy strony wzorcowe (nr 1 do 3). Drukowane wzorce są odczytywane kolejno podczas regulacji.

1 Włóż papier.



✓ **WAŻNE**

- Papier należy załadować stroną do zadrukowania ułożoną do góry.
- Po wyjęciu papieru z opakowania należy przewertować kartki przed włożeniem ich do tacy uniwersalnej.
- ➔ [Ładowanie do kaset \(strona 3-4\)](#)
- Przed załadowaniem papieru należy upewnić się, że nie jest on pofałdowany ani zgięty. Pognięte lub pomarszczone arkusze mogą spowodować zacięcie papieru.
- Należy upewnić się, że załadowany papier nie przekracza wskaźnika poziomu (patrz ilustracja powyżej).
- Jeżeli papier zostanie załadowany bez dostosowywania prowadnic szerokości i długości papieru, może to spowodować krzywe podawanie papieru lub jego zacięcie.

2 Wyświetl ekran.

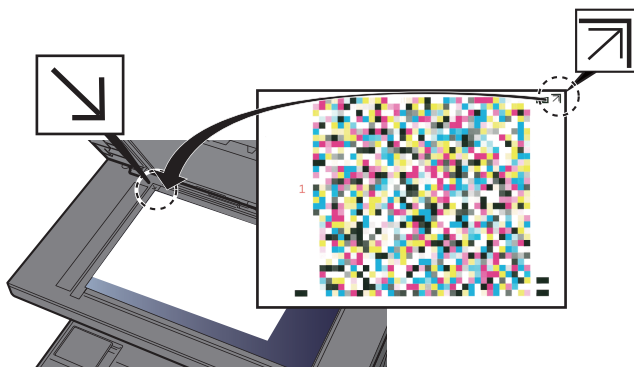
- 1 Klawisz [System Menu] > [Dopasowanie/konserwacja] > „Dopasowanie krzywej tonów” > [Dalej]
- 2 Wybierz [Dalej] dla opcji „Kopia/druk (600 dpi)” lub „Druk (1200 dpi)”.

 **NOTATKA**

Wybierz opcję „Druk (1200 dpi)”, aby dostosować tony wydruków w rozdzielczości drukarki 1200 dpi.

3 Dopasuj krzywą tonów.

- 1 Naciśnij klawisz [Start]. Zostanie wydrukowany wzorec.
Sprawdź, czy na dole strony wzorca wydrukowany jest numer „1”.
- 2 Jak przedstawiono na rysunku, umieść arkusz na szybie stroną zadrukowaną do dołu, wyrównując brzeg ze strzałkami do tyłu urządzenia.



- 3 Naciśnij klawisz [Start]. Wzorec zostanie odczytany i rozpocznie się dopasowanie.
Zostanie wydrukowany drugi wzorec.
- 4 Sprawdź, czy na dole strony wzorca wydrukowany jest numer „2” (do „3”) i powtórz kroki 2 do 3 dwa razy, aby odczytać kolejno wzorec 2 i 3.
- 5 Naciśnij przycisk [OK] na ekranie potwierdzenia zakończenia dopasowania.

Odświeżanie bębna

Usuń z wydruku rozmazanie obrazu i białe punkty.



NOTATKA

Funkcji Odświeżanie bębna nie można wykonywać podczas drukowania. Należy ją uruchomić po zakończeniu drukowania.

1 Wyświetl ekran.

Klawisz [System Menu] > [Dopasowanie/konserwacja] > „Odświeżanie bębna” > [Dalej]

2 Wykonaj odświeżanie bębna.

Naciśnij klawisz [Start]. Rozpocznie się procedura „Odświeżanie bębna”.

Kalibracja

Funkcja pozwala drukować z najlepiej dopasowanymi kolorami, dzięki dostosowaniu odcieni i przemieszczenia kolorów. Jeśli barwa i zmiana koloru nie uległy zmianie nawet po przeprowadzeniu kalibracji, patrz:

➔ [Procedura rejestracji koloru \(strona 7-43\)](#)

1 Wyświetl ekran.

Klawisz [System Menu] > [Dopasowanie/konserwacja] > „Kalibracja” [Dalej]

2 Wykonaj kalibrację.

Naciśnij klawisz [Start]. Rozpocznie się procedura „Kalibracja”.

Czyszczenie skanera laserowego

Usuwa pionowe linie z wydruku.

1 Wyświetl ekran.

Klawisz [System Menu] > [Dopasowanie/konserwacja] > „Czyszcz. skanera laser.” [Dalej]

2 Przeprowadź czyszczenie skanera laserowego.

Naciśnij klawisz [Start]. Rozpocznie się procedura „Czyszcz. skanera laser.”.

Odświeżanie wywoływacza

Dostosuj drukowany obraz, który jest za jasny lub niekompletny, pomimo, że jest wystarczająco tonera. Ponadto można usunąć czarne lub kolorowe kropki widoczne na białym tle, mimo że zeskanowany został oryginał z białym tłem.

1 Wyświetl ekran.

Klawisz [System Menu] > [Dopasowanie/konserwacja] > „Odśwież wywoływacz” [Dalej]

2 Wykonaj odświeżanie wywoływacza.

Naciśnij klawisz [Start]. Rozpocznie się procedura „Odśwież wywoływacz”.



NOTATKA

Czas oczekiwania może być dłuższy, jeżeli podczas odświeżania wywoływacza zostanie uzupełniony toner.

Regulacja wysokość

Służy do dostosowywania wysokości.

1 Wyświetl ekran.

Klawisz [System Menu] > [Dopasowanie/konserwacja] > „Dostosuj wysokość” [Dalej]

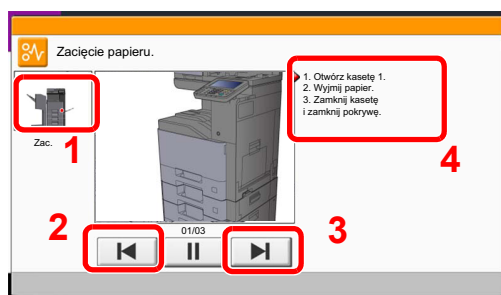
2 Dostosuj wysokość.

Wybierz wysokość > [OK]

Usuwanie zacięć papieru

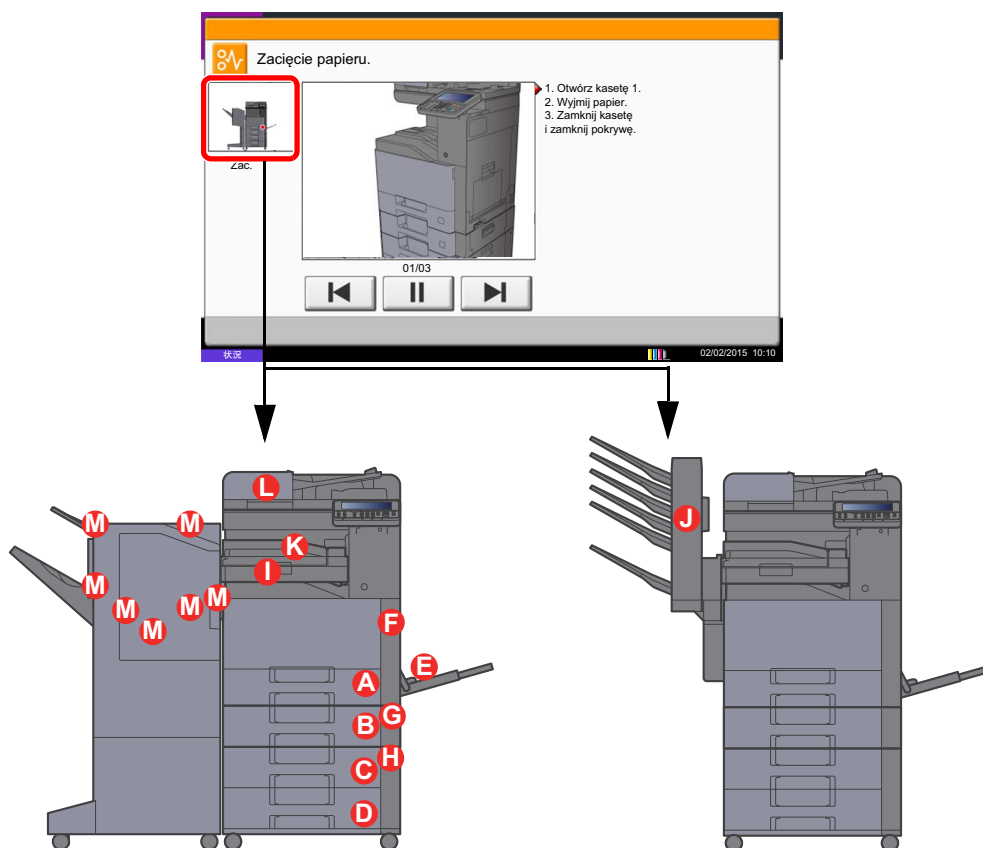
Jeżeli dojdzie do zacięcia papieru, na panelu dotykowym zostanie wyświetlony komunikat „Zacięcie papieru.” i praca urządzenia zostanie zatrzymana. Aby wyjąć zacięty papier, wykonaj następujące czynności.

Wskaźniki lokalizacji zacięcia



- 1 Pokazuje lokalizację zacięcia papieru.
- 2 Pokazuje poprzedni krok.
- 3 Pokazuje następny krok.
- 4 Pokazuje procedurę usuwania zaciętego papieru.

Po wystąpieniu zacięcia papieru lokalizacja zacięcia zostanie wyświetlona na panelu dotykowym wraz z instrukcjami usuwania zaciętego papieru.



Wskaźnik lokalizacji zacięcia papieru	Lokalizacja zacięcia papieru	Strona
A	Kaseta 1	strona 7-53
B	Kaseta 2	strona 7-53
C	Kaseta 3 (500 arkuszy x 2)	strona 7-55
	Kaseta 3 (2000 arkuszy x 1)	strona 7-57
D	Kaseta 4 (500 arkuszy x 2)	strona 7-59
E	Taca uniwersalna	strona 7-61

Wskaźnik lokalizacji zacięcia papieru	Lokalizacja zacięcia papieru	Strona
F	Prawa pokrywa 1	strona 7-62
G	Prawa pokrywa 2	strona 7-65
H	Prawa pokrywa 3	strona 7-66 strona 7-67
I	Moduł mostka	strona 7-68
J	Skrzynka	strona 7-69
K	Finiszer wewnętrzny	strona 7-70
L	Procesor dokumentów	strona 7-71
M	Finiszer na 1000 arkuszy	strona 7-74
	Finiszer na 3000 arkuszy (taca A)	strona 7-76
	Finiszer na 3000 arkuszy (taca B)	strona 7-78

Po usunięciu zacięcia, urządzenie ponownie się rozgrzeje, a komunikat o błędzie zniknie. Urządzenie wznowi drukowanie od strony, w trakcie drukowania której wystąpiło zacięcie papieru.

Usuwanie zaciętego papieru z kasety 1 i 2

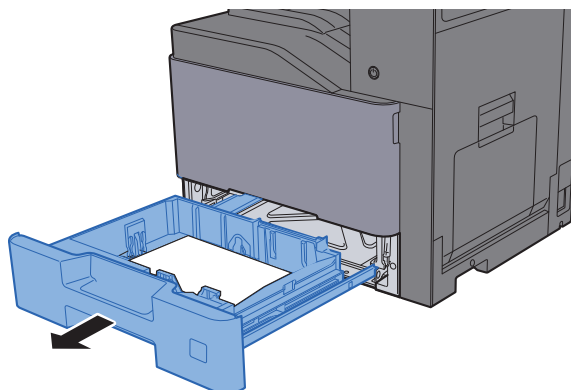
Procedura usuwania zaciętego papieru wygląda tak samo dla kasety 1 i 2. Procedura zostanie opisana na przykładzie kasety 1.



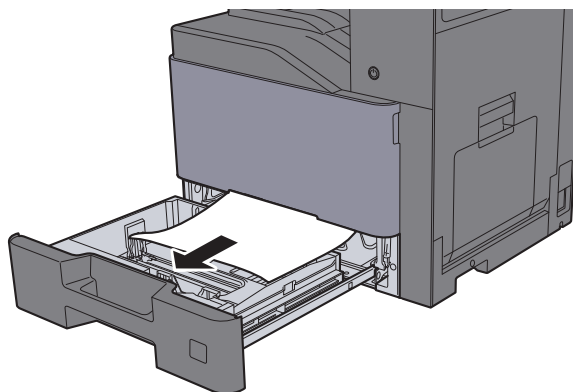
PRZESTROGA

- Nie używać ponownie zaciętego papieru.
- Jeżeli papier podrze się podczas jego wyjmowania, dokładnie usuń luźne skrawki papieru z wnętrza urządzenia. Skrawki papieru pozostawione w urządzeniu mogą spowodować kolejne zacięcie.

1 Pociągnij kasetę 1 do siebie, aż się zatrzyma.

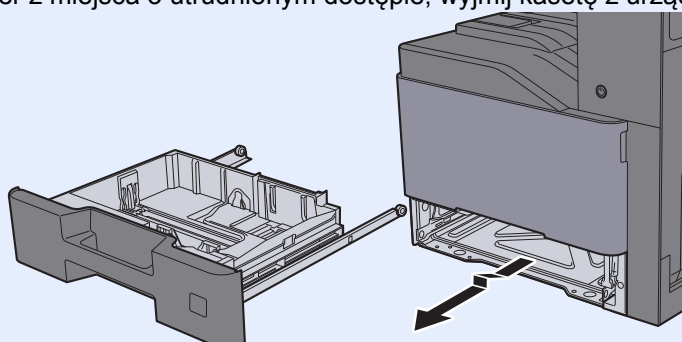


2 Wyjmij zacięty papier.

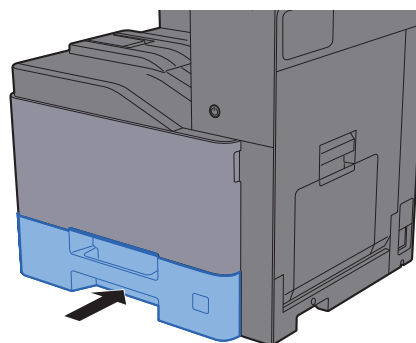


NOTATKA

Aby usunąć papier z miejsca o utrudnionym dostępie, wyjmij kasetę z urządzenia.



3 Włóż kasetę 1 z powrotem na miejsce.



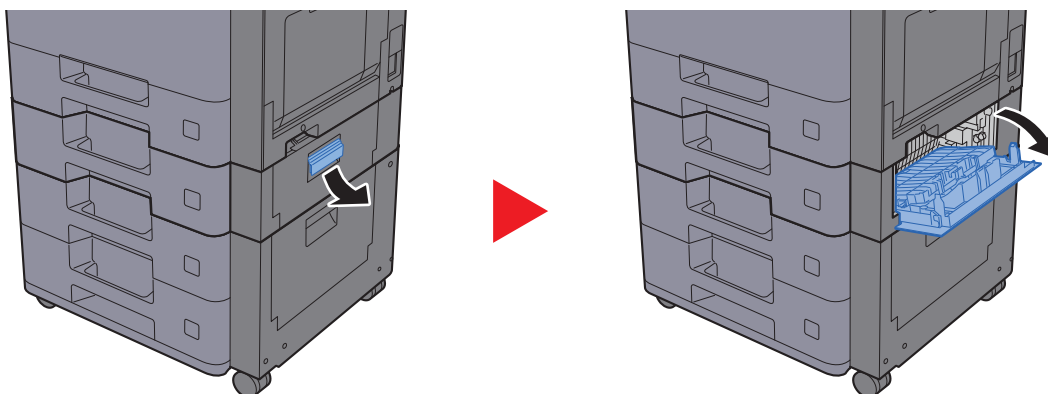
Usuwanie zaciętego papieru z kasety 3 (500 arkuszy x 2)

Patrz opis kasety 3 poniżej.

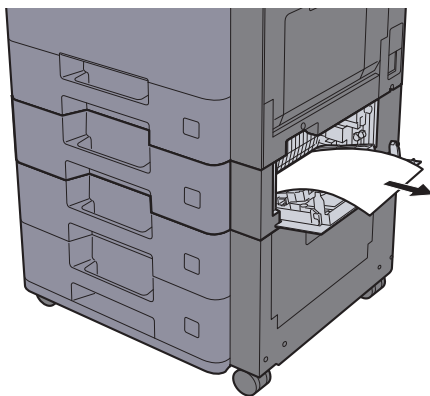
PRZESTROGA

- Nie używać ponownie zaciętego papieru.
- Jeżeli papier podrze się podczas jego wyjmowania, dokładnie usuń luźne skrawki papieru z wnętrza urządzenia. Skrawki papieru pozostawione w urządzeniu mogą spowodować kolejne zacięcie.

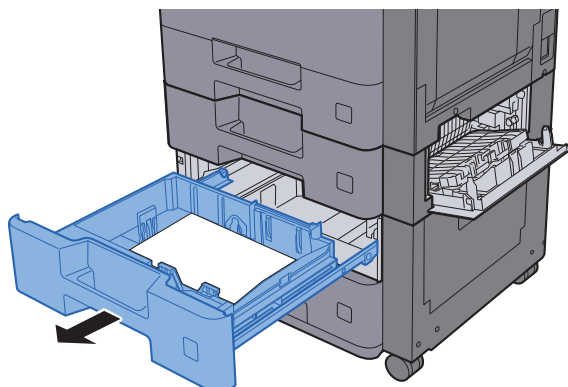
1 Otwórz prawą pokrywę 2.



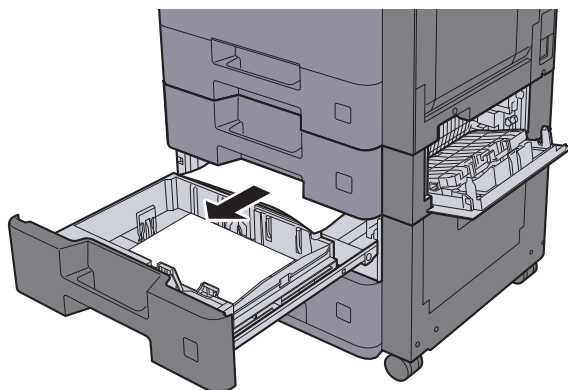
2 Wyjmij zacięty papier.



3 Pociągnij kasetę 3 do siebie, aż się zatrzyma.

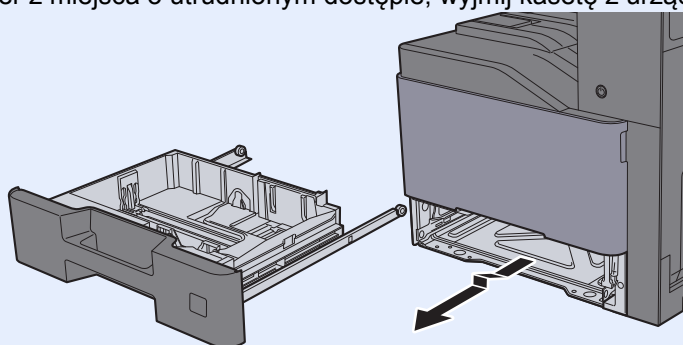


4 Wyjmij zacięty papier.

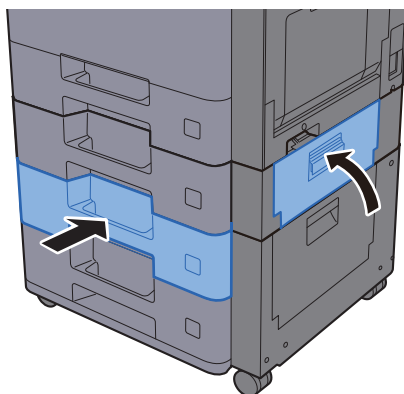


NOTATKA

Aby usunąć papier z miejsca o utrudnionym dostępie, wyjmij kasetę z urządzenia.



5 Włóż kasetę 3 z powrotem na miejsce i zamknij prawą pokrywę 2.



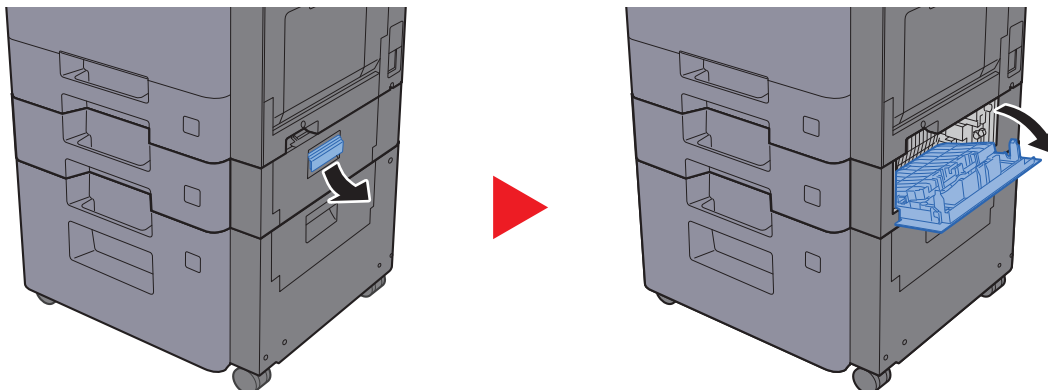
Usuwanie zaciętego papieru z kasety 3 (2000 arkuszy x 1)

Patrz opis kasety 3 poniżej.

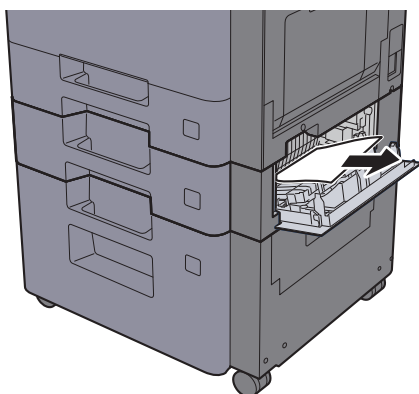
PRZESTROGA

- Nie używać ponownie zaciętego papieru.
- Jeżeli papier podrze się podczas jego wyjmowania, dokładnie usuń luźne skrawki papieru z wnętrza urządzenia. Skrawki papieru pozostawione w urządzeniu mogą spowodować kolejne zacięcia.

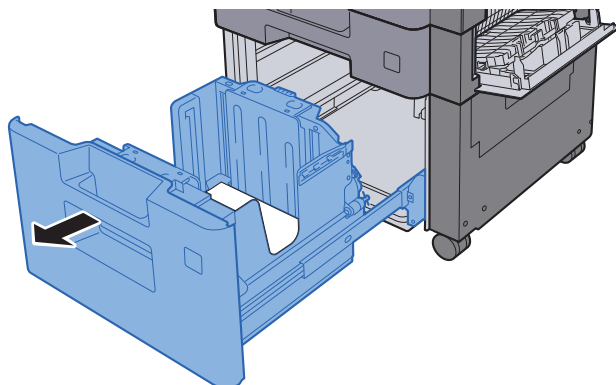
1 Otwórz prawą pokrywę 2.



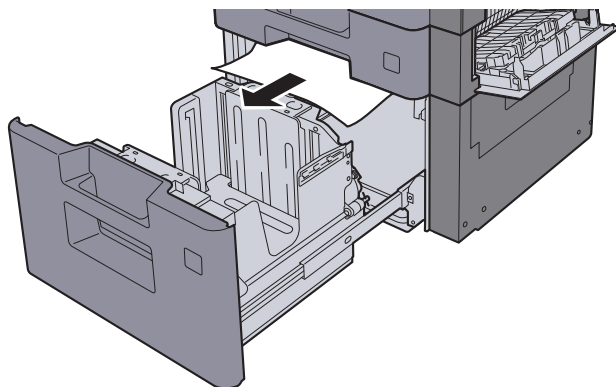
2 Wyjmij zacięty papier.



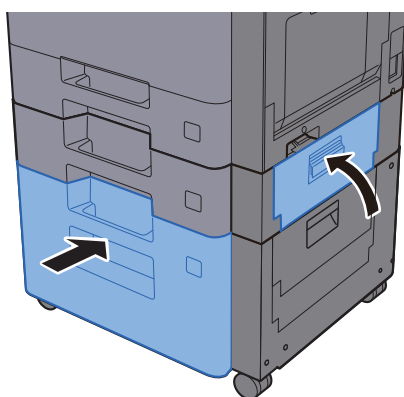
3 Pociągnij kasetę 3 do siebie, aż się zatrzyma.



4 Wyjmij zacięty papier.



5 Włóż kasetę 3 z powrotem na miejsce i zamknij prawą pokrywę 2.



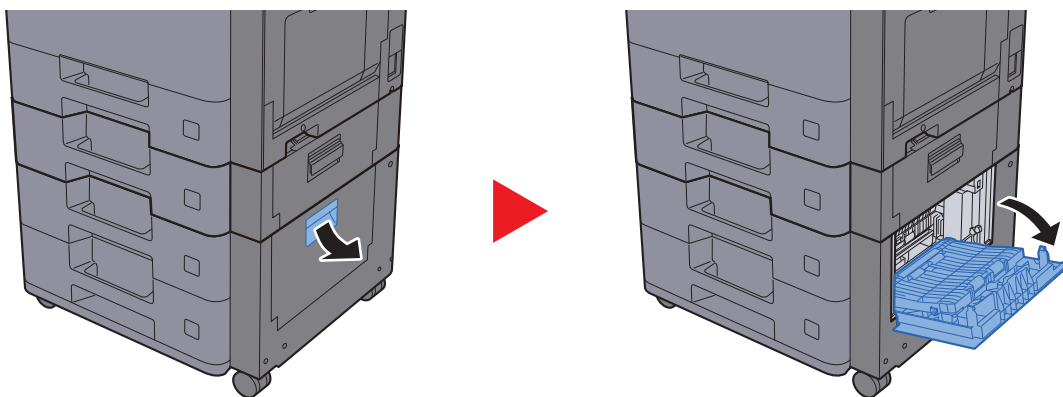
Usuwanie zaciętego papieru z kasety 4 (500 arkuszy x 2)

Patrz opis kasety 4 poniżej.

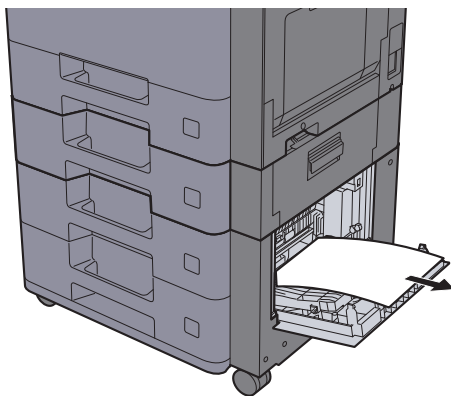
PRZESTROGA

- Nie używać ponownie zaciętego papieru.
- Jeżeli papier podrze się podczas jego wyjmowania, dokładnie usuń luźne skrawki papieru z wnętrza urządzenia. Skrawki papieru pozostawione w urządzeniu mogą spowodować kolejne zacięcia.

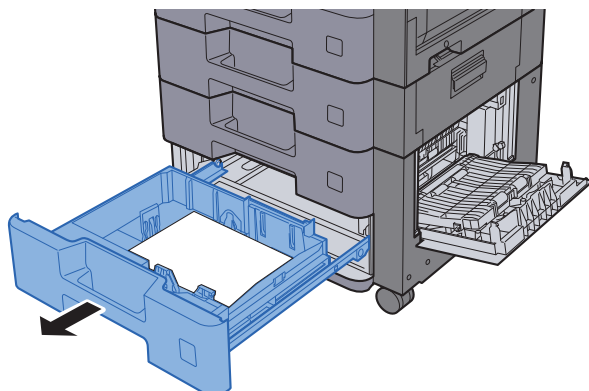
1 Otwórz prawą pokrywę 3.



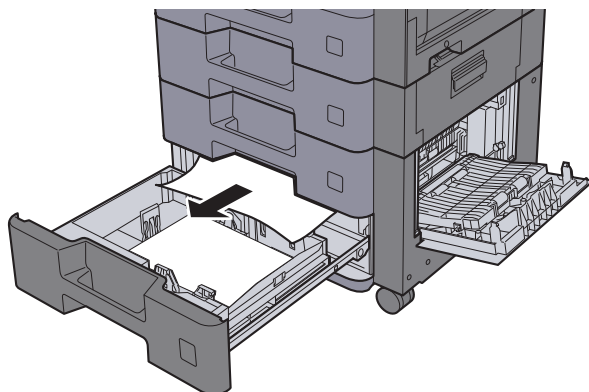
2 Wyjmij zacięty papier.



3 Pociągnij kasetę 4 do siebie, aż się zatrzyma.

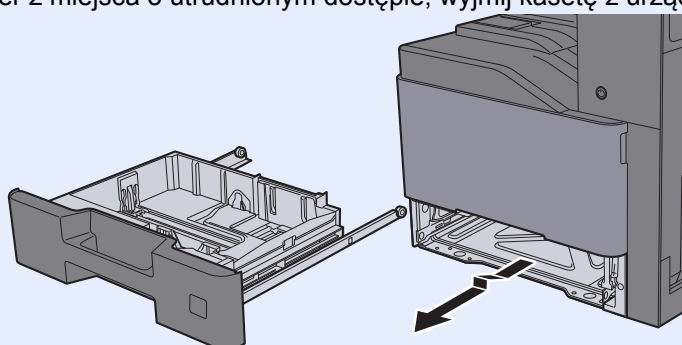


4 Wyjmij zacięty papier.

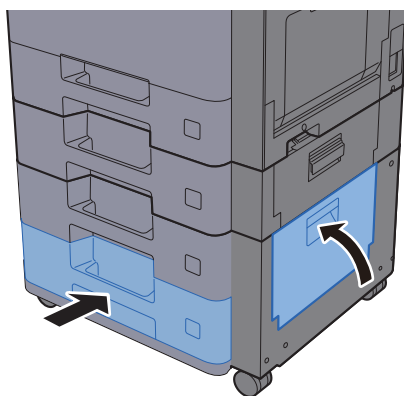


NOTATKA

Aby usunąć papier z miejsca o utrudnionym dostępie, wyjmij kasetę z urządzenia.



5 Włóż kasetę 4 z powrotem na miejsce i zamknij prawą pokrywę 3.



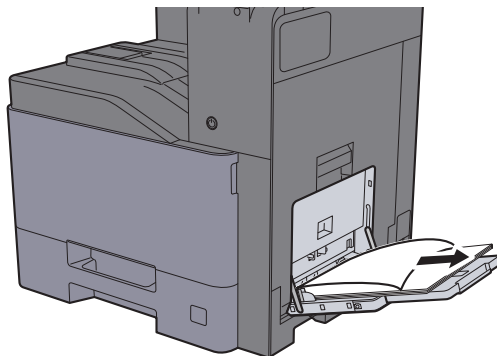
Usuwanie zaciętego papieru z tacy uniwersalnej

Patrz opis tacy uniwersalnej poniżej.

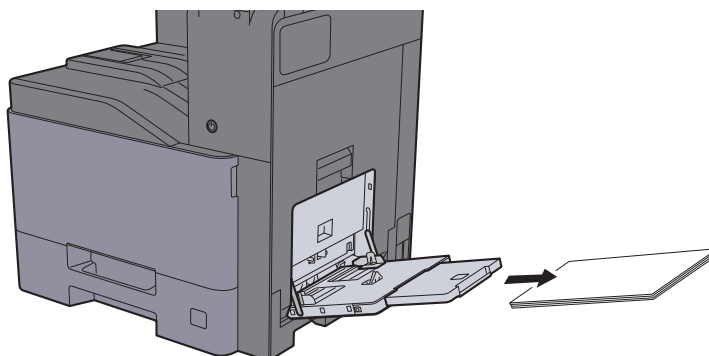
PRZESTROGA

- Nie używać ponownie zaciętego papieru.
- Jeżeli papier podrze się podczas jego wyjmowania, dokładnie usuń luźne skrawki papieru z wnętrza urządzenia. Skrawki papieru pozostawione w urządzeniu mogą spowodować kolejne zacięcie.

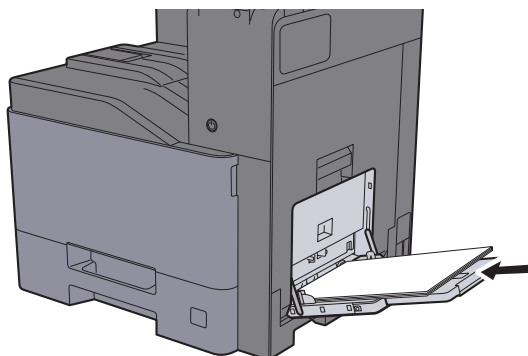
1 Wyjmij zacięty papier.



2 Wyjmij cały papier.



3 Załaduj ponownie papier.



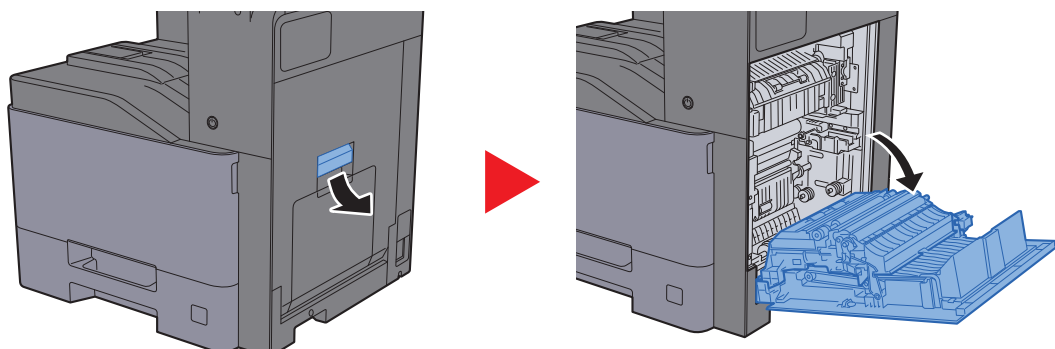
Usuwanie zaciętego papieru z obszaru prawej pokrywy 1

Patrz opis prawej pokrywy 1 poniżej.

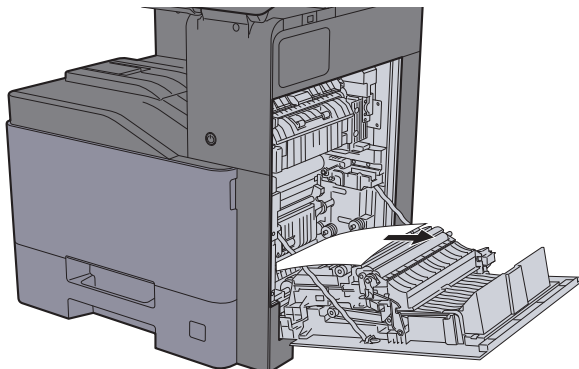
PRZESTROGA

Moduł utrwalania jest bardzo gorący. Należy zachować ostrożność pracując w tym miejscu, ponieważ istnieje ryzyko oparzenia.

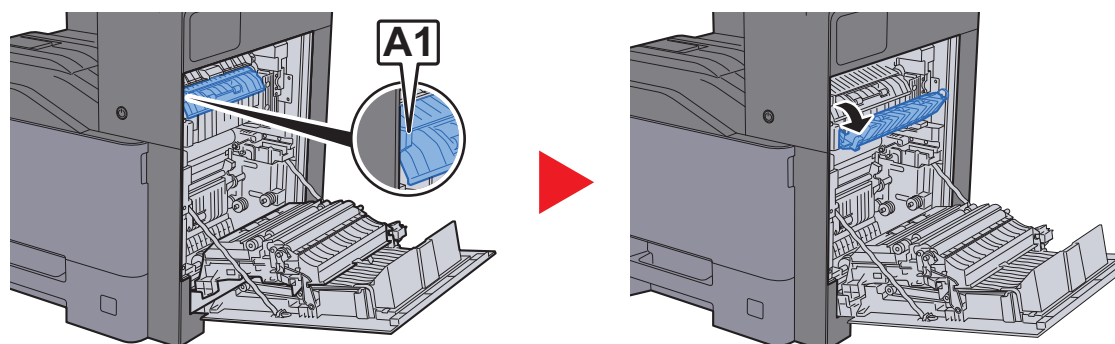
1 Otwórz prawą pokrywę 1.



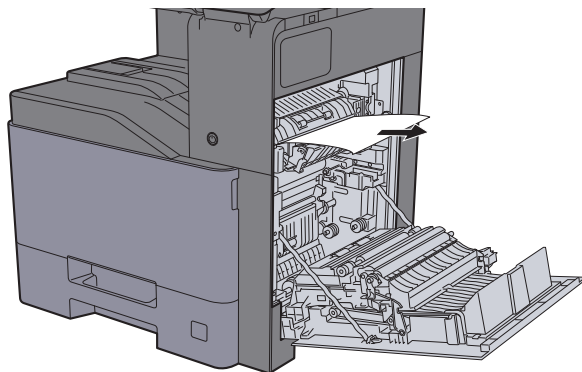
2 Wyjmij zacięty papier.



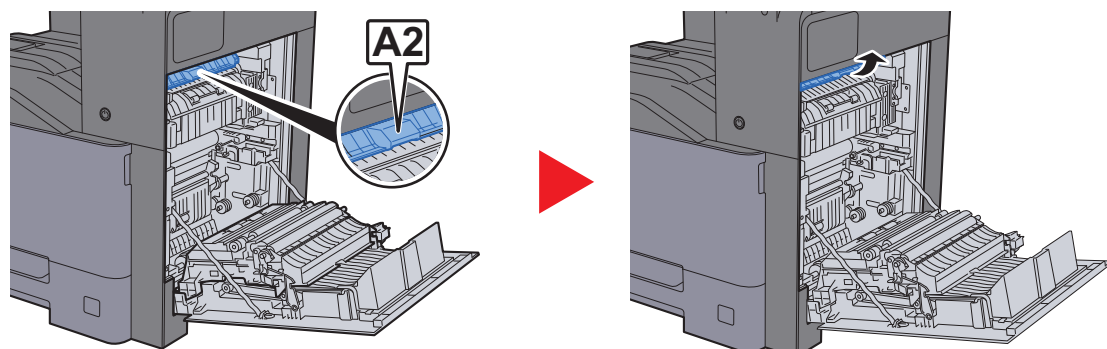
3 Otwórz pokrywę (A1).



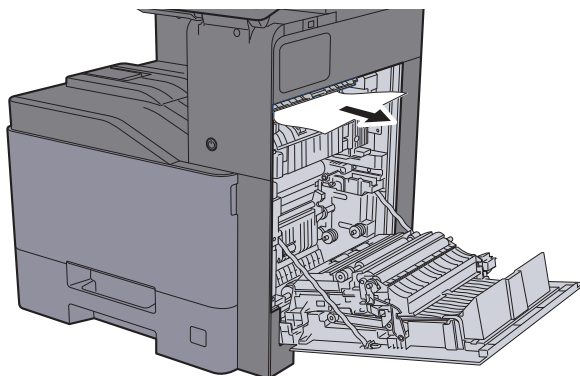
4 Wyjmij zacięty papier.



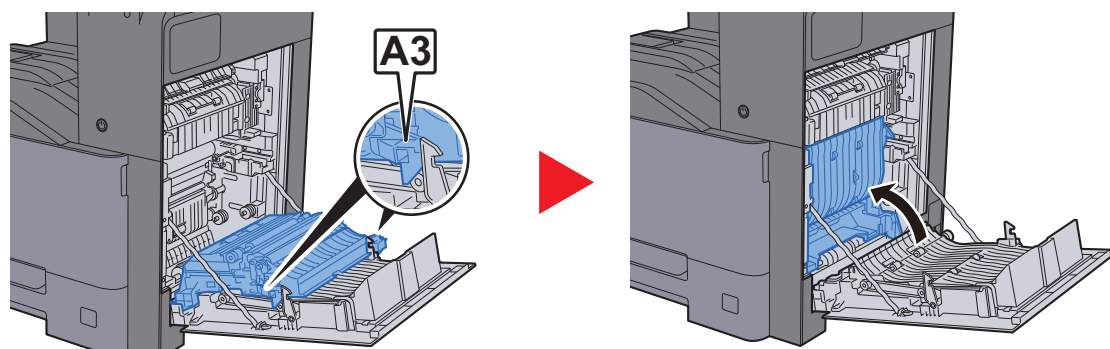
5 Otwórz pokrywę (A2).



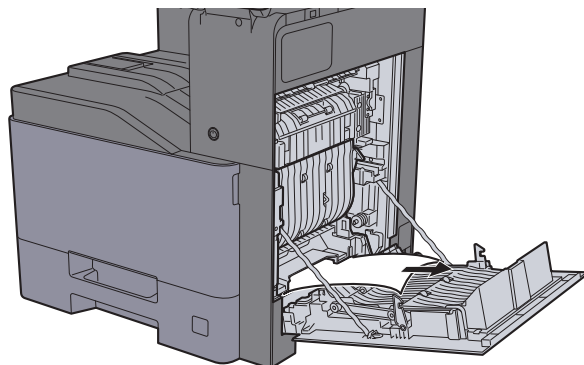
6 Wyjmij zacięty papier.



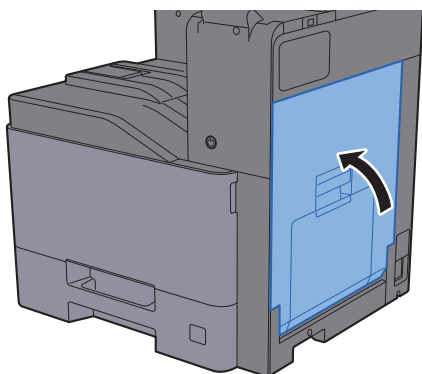
7 Otwórz moduł druku dwustronnego (A3).



8 Wyjmij zacięty papier.



9 Zamknij prawą pokrywę 1.



Usuwanie zaciętego papieru z obszaru prawej pokrywy 2

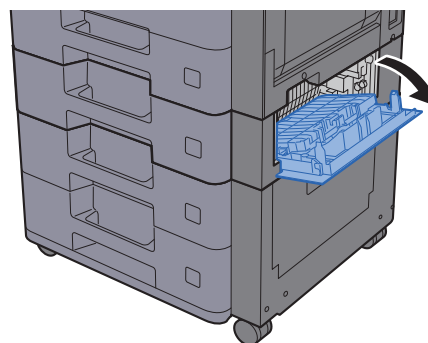
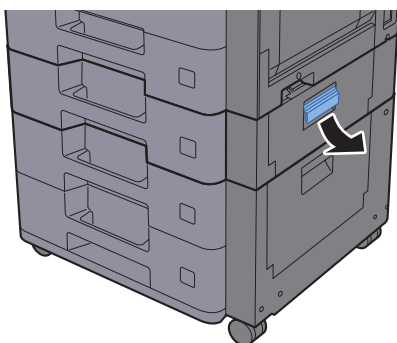
Patrz opis prawej pokrywy 2 poniżej.



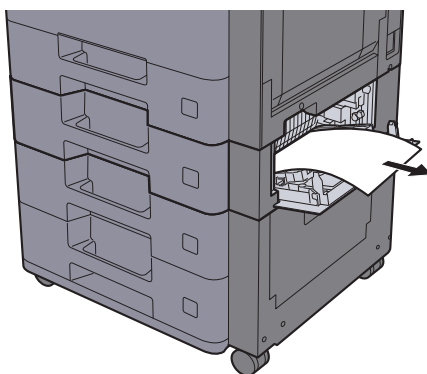
PRZESTROGA

- Nie używać ponownie zaciętego papieru.
- Jeżeli papier podrze się podczas jego wyjmowania, dokładnie usuń luźne skrawki papieru z wnętrza urządzenia. Skrawki papieru pozostawione w urządzeniu mogą spowodować kolejne zacięcia.

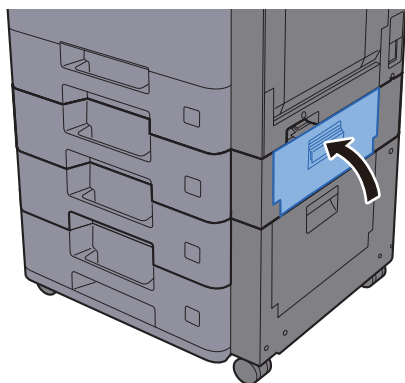
1 Otwórz prawą pokrywę 2.



2 Wyjmij zacięty papier.



3 Zamknij prawą pokrywę 2.



Usuwanie zaciętego papieru z obszaru prawej pokrywy 3 (500 arkuszy x 2)

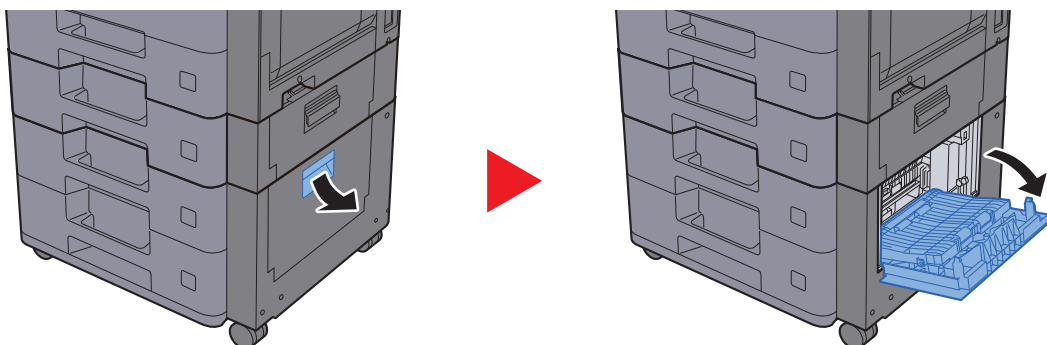
Patrz opis prawej pokrywy 3 poniżej.



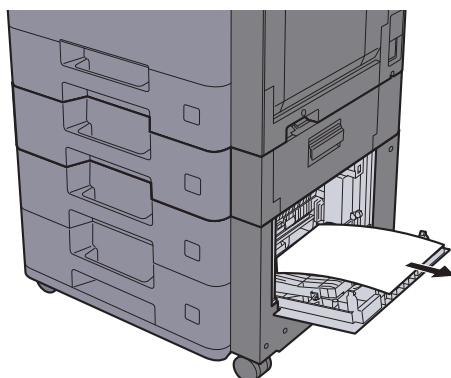
PRZESTROGA

- Nie używać ponownie zaciętego papieru.
- Jeżeli papier podrze się podczas jego wyjmowania, dokładnie usuń luźne skrawki papieru z wnętrza urządzenia. Skrawki papieru pozostawione w urządzeniu mogą spowodować kolejne zacięcia.

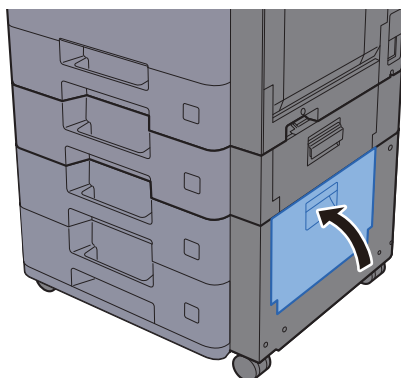
1 Otwórz prawą pokrywę 3.



2 Wyjmij zacięty papier.



3 Zamknij prawą pokrywę 3.



Usuwanie zaciętego papieru z obszaru prawej pokrywy 3 (2000 arkuszy x 1)

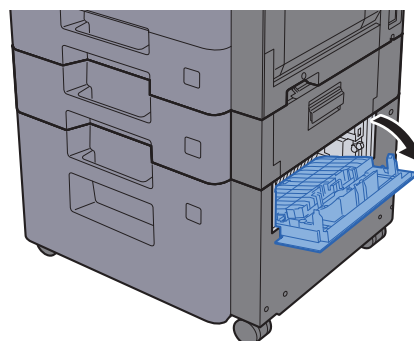
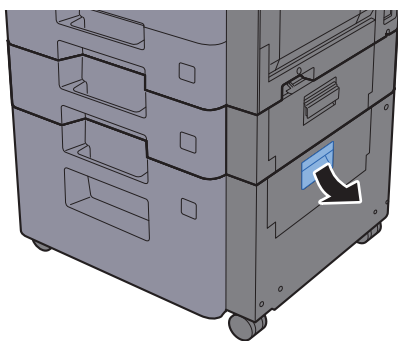
Patrz opis prawej pokrywy 3 poniżej.



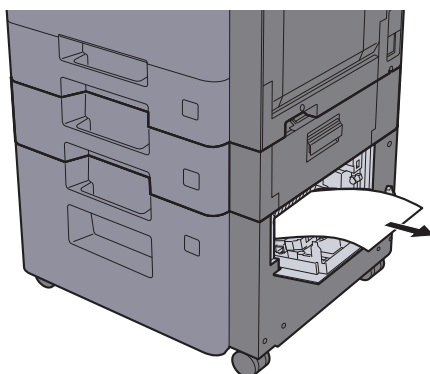
PRZESTROGA

- Nie używać ponownie zaciętego papieru.
- Jeżeli papier podrze się podczas jego wyjmowania, dokładnie usuń luźne skrawki papieru z wnętrza urządzenia. Skrawki papieru pozostawione w urządzeniu mogą spowodować kolejne zacięcia.

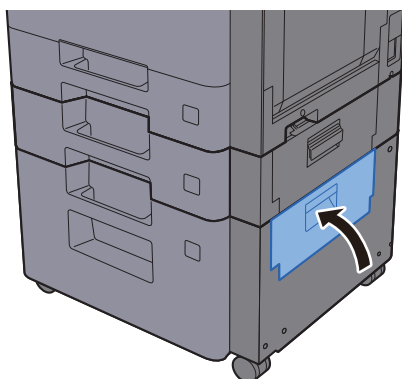
1 Otwórz prawą pokrywę 3.



2 Wyjmij zacięty papier.



3 Zamknij prawą pokrywę 3.



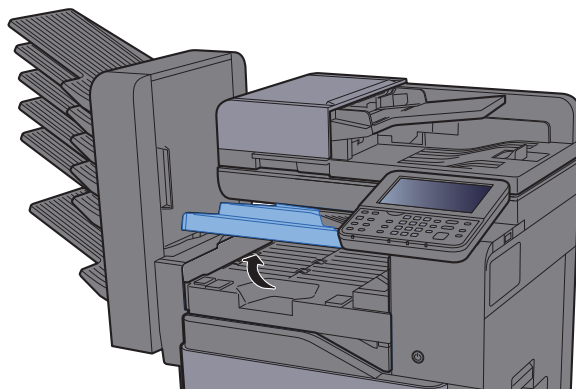
Usuwanie zaciętego papieru z modułu mostka

Patrz opis modułu mostka poniżej.

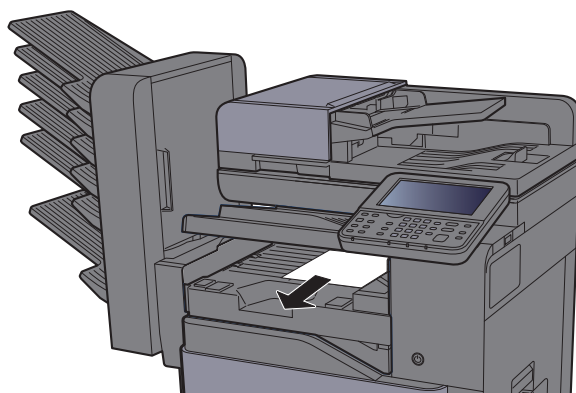
PRZESTROGA

- Nie używać ponownie zaciętego papieru.
- Jeżeli papier podrze się podczas jego wyjmowania, dokładnie usuń luźne skrawki papieru z wnętrza urządzenia. Skrawki papieru pozostawione w urządzeniu mogą spowodować kolejne zacięcia.

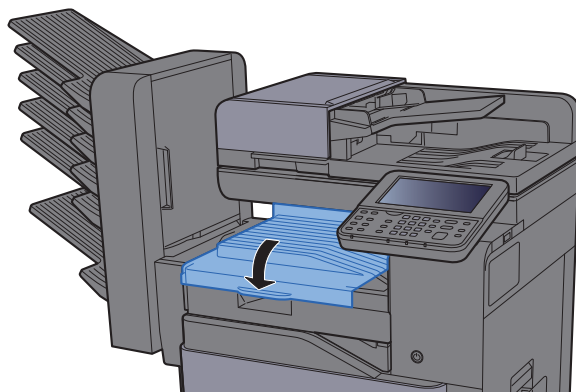
1 Otwórz pokrywę.



2 Wyjmij zacięty papier.



3 Zamknij pokrywę.



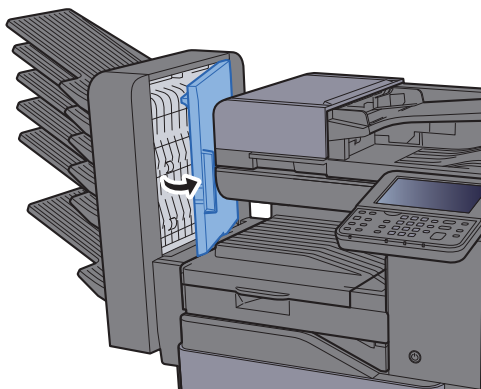
Usuwanie zaciętego papieru ze skrzynki

Patrz opis skrzynki poniżej.

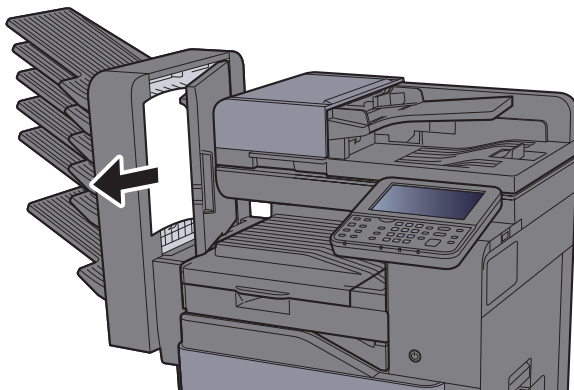
PRZESTROGA

- Nie używać ponownie zaciętego papieru.
- Jeżeli papier podrze się podczas jego wyjmowania, dokładnie usuń luźne skrawki papieru z wnętrza urządzenia. Skrawki papieru pozostawione w urządzeniu mogą spowodować kolejne zacięcie.

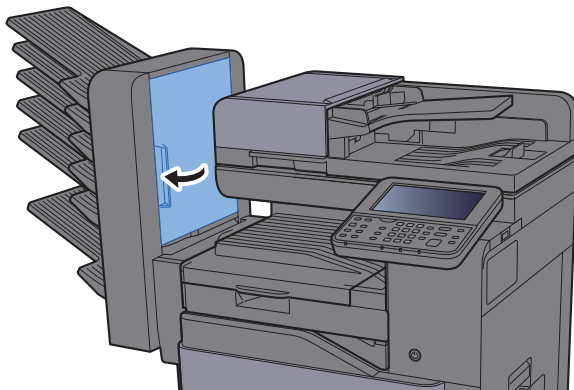
1 Otwórz pokrywę.



2 Wyjmij zacięty papier.



3 Zamknij pokrywę.



Usuwanie zaciętego papieru z finiszera wewnętrznego

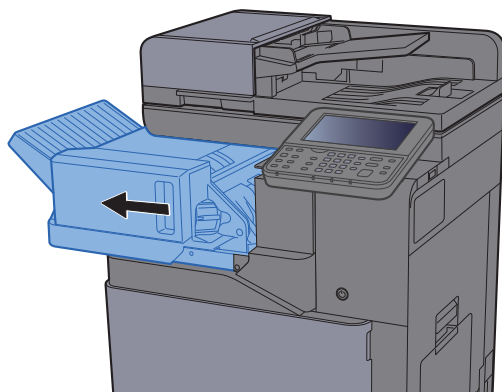
Patrz opis finiszera wewnętrznego poniżej.



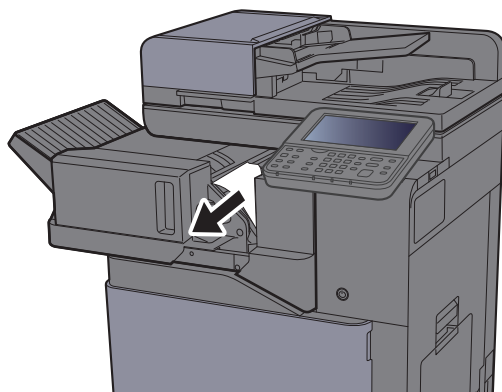
PRZESTROGA

- Nie używać ponownie zaciętego papieru.
- Jeżeli papier podrze się podczas jego wyjmowania, dokładnie usuń luźne skrawki papieru z wnętrza urządzenia. Skrawki papieru pozostawione w urządzeniu mogą spowodować kolejne zacięcie.

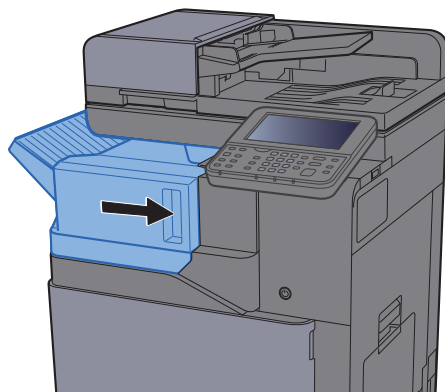
1 Otwórz finiszier wewnętrzny.



2 Wyjmij zacięty papier.



3 Wsuń finiszier wewnętrzny w pierwotne położenie.



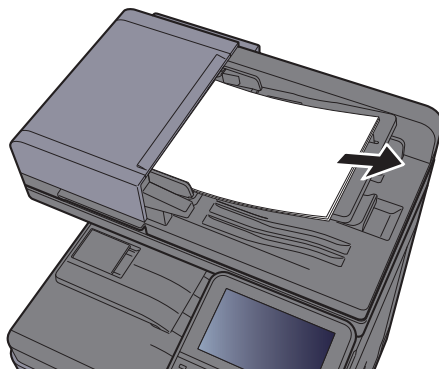
Usuwanie zaciętego papieru z procesora dokumentów (Automatyczne odwracanie)

Patrz opis procesora dokumentów (automatyczne odwracanie) poniżej.

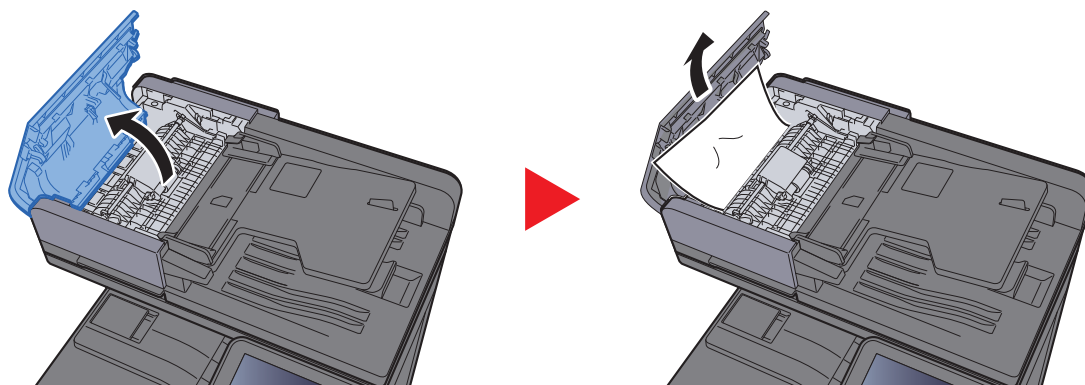
PRZESTROGA

- Nie używać ponownie zaciętego papieru.
- Jeżeli papier podrze się podczas jego wyjmowania, dokładnie usuń luźne skrawki papieru z wnętrza urządzenia. Skrawki papieru pozostawione w urządzeniu mogą spowodować kolejne zacięcia.

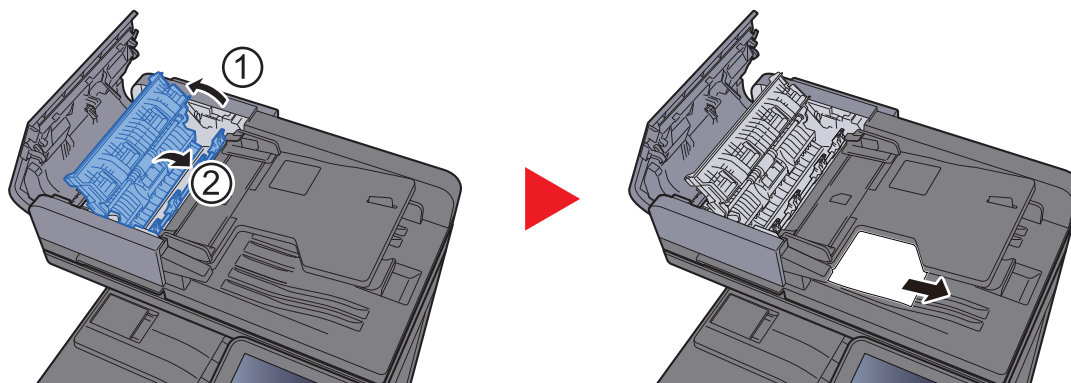
1 Wyjmij oryginały z płyty oryginałów.



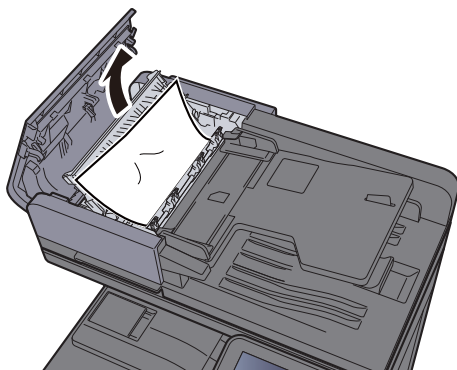
2 Otwórz przednią pokrywę i wyjmij zacięty papier.



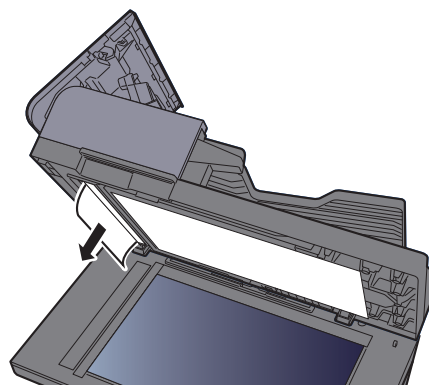
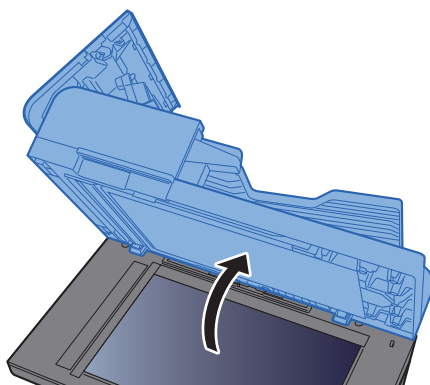
3 Otwórz moduł odwracający (F) i usuń zacięty papier z płyty wydawania oryginałów.



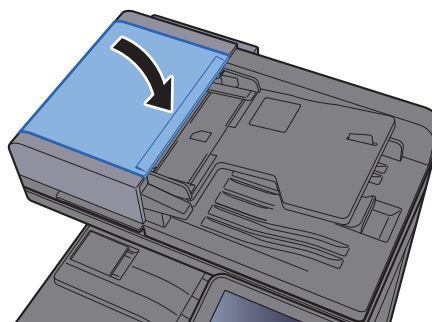
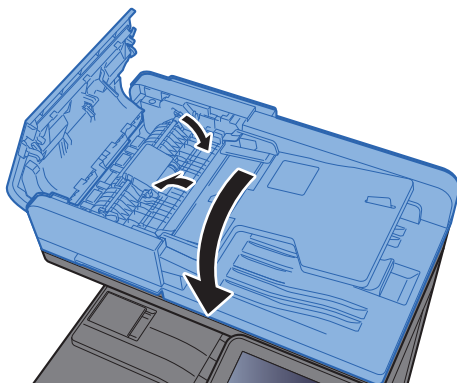
4 Wyjmij oryginały z modułu odwracającego.



5 Usuń oryginały z wnętrza procesora dokumentów.



6 Zamknij pokrywę.



Usuwanie zaciętego papieru z procesora dokumentów (skanowanie jednoprzebiegowe)

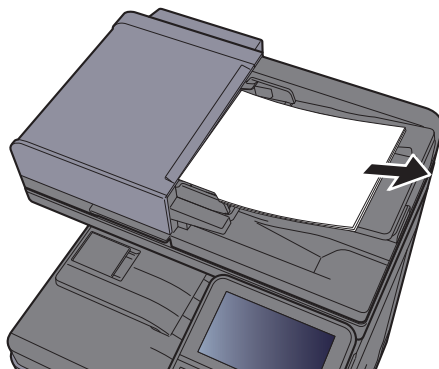
Patrz opis procesora dokumentów (skanowanie jednoprzebiegowe) poniżej.



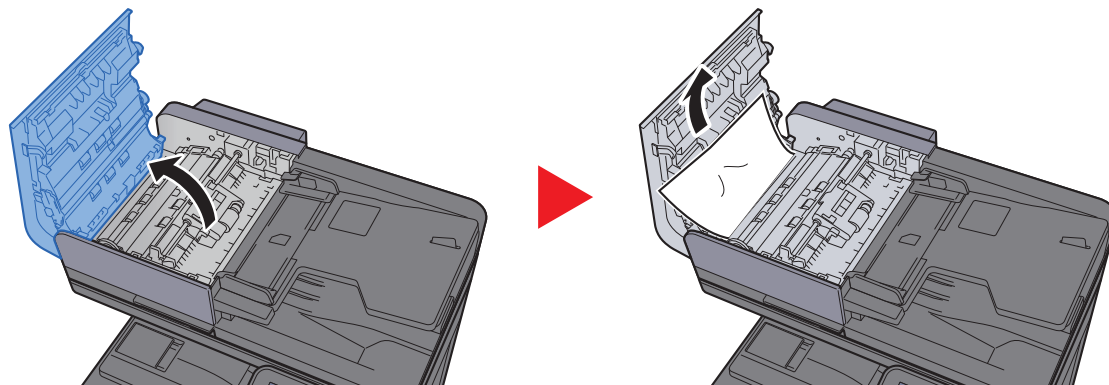
PRZESTROGA

- Nie używać ponownie zaciętego papieru.
- Jeżeli papier podrze się podczas jego wyjmowania, dokładnie usuń luźne skrawki papieru z wnętrza urządzenia. Skrawki papieru pozostawione w urządzeniu mogą spowodować kolejne zacięcia.

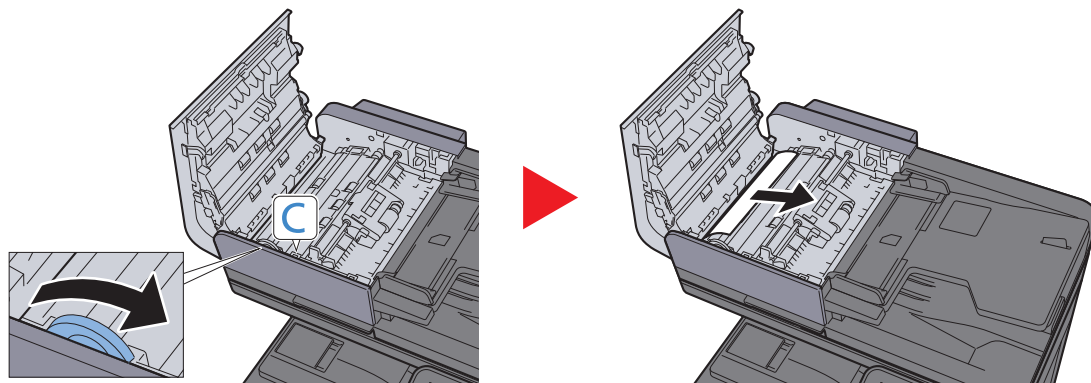
1 Wyjmij oryginały z płyty oryginałów.



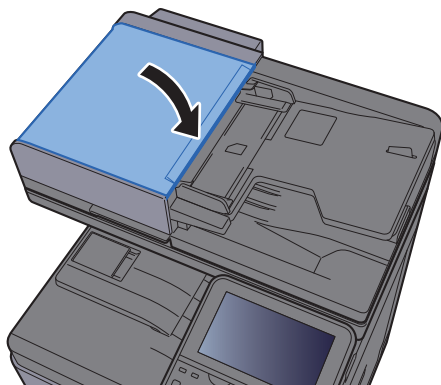
2 Otwórz przednią pokrywę i wyjmij zacięty papier.



3 Obróć pokrętło (C) w prawo i wyjmij zacięte oryginały.



4 Zamknij pokrywę.



Usuwanie zaciętego papieru z finiszera na 1000 arkuszy

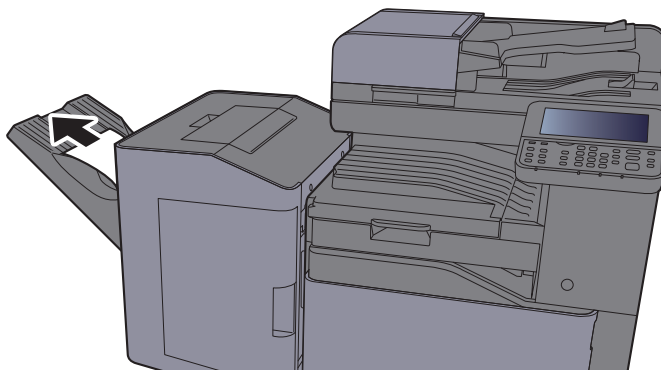
Patrz opis finiszera na 1000 arkuszy poniżej.



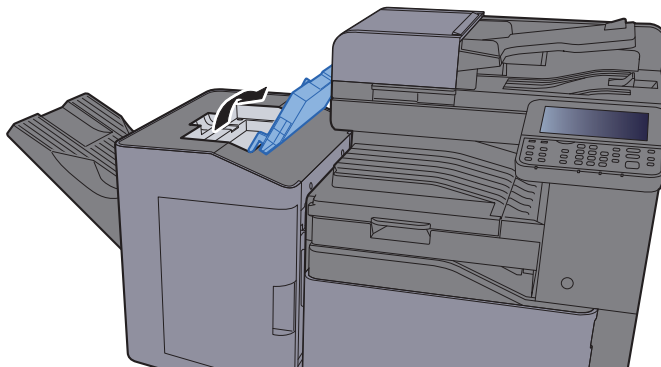
PRZESTROGA

- Nie używać ponownie zaciętego papieru.
- Jeżeli papier podrze się podczas jego wyjmowania, dokładnie usuń luźne skrawki papieru z wnętrza urządzenia. Skrawki papieru pozostawione w urządzeniu mogą spowodować kolejne zacięcia.

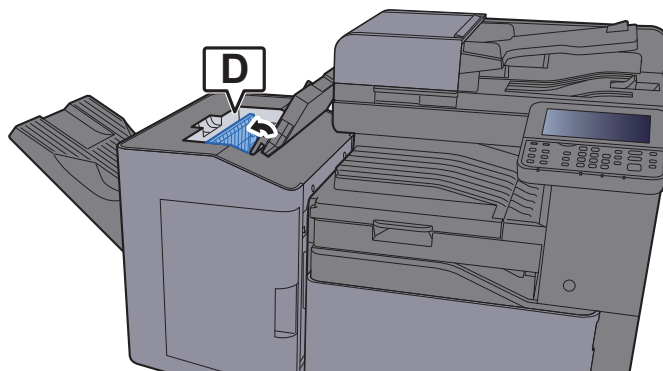
1 Wyjmij zacięty papier.



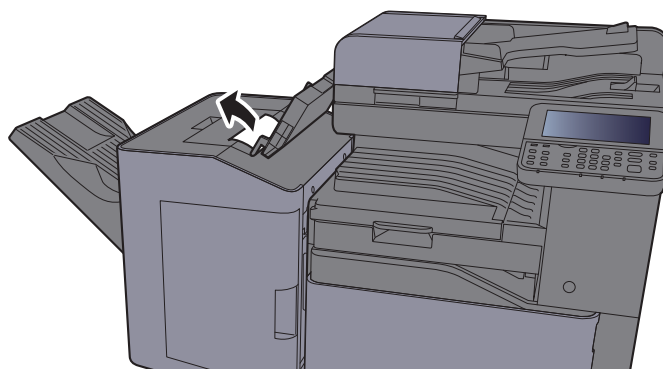
2 Otwórz górną pokrywę.



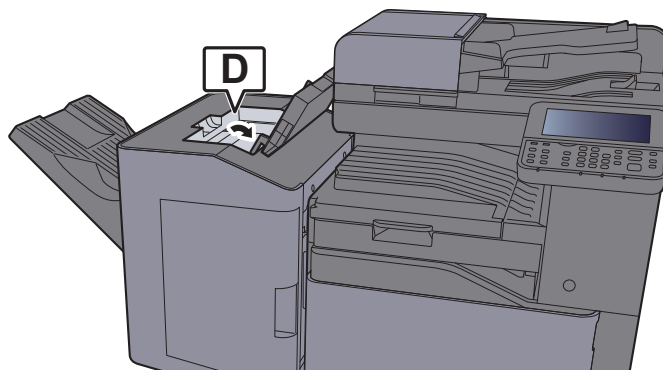
3 Otwórz prowadnicę przekaźnika (D).



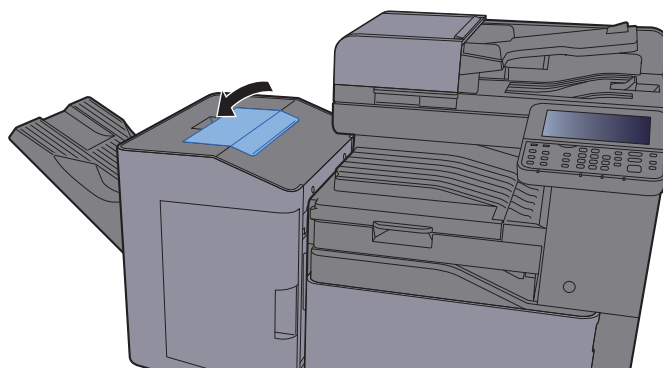
4 Wyjmij zacięty papier.



5 Wsuń prowadnicę przekaźnika (D) w pierwotne położenie.



6 Zamknij górną pokrywę.



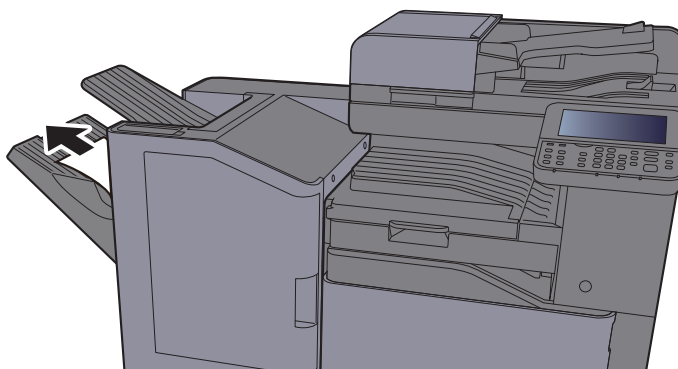
Usuwanie zaciętego papieru z finiszera na 3000 arkuszy (taca A)

Patrz opis finiszera na 3000 arkuszy (taca A) poniżej.

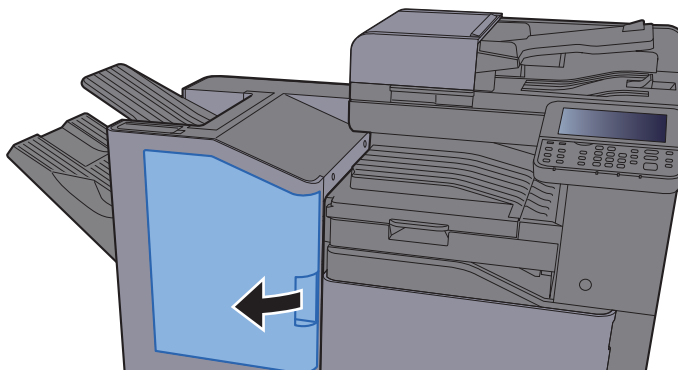
PRZESTROGA

- Nie używać ponownie zaciętego papieru.
- Jeżeli papier podrze się podczas jego wyjmowania, dokładnie usuń luźne skrawki papieru z wnętrza urządzenia. Skrawki papieru pozostawione w urządzeniu mogą spowodować kolejne zacięcia.

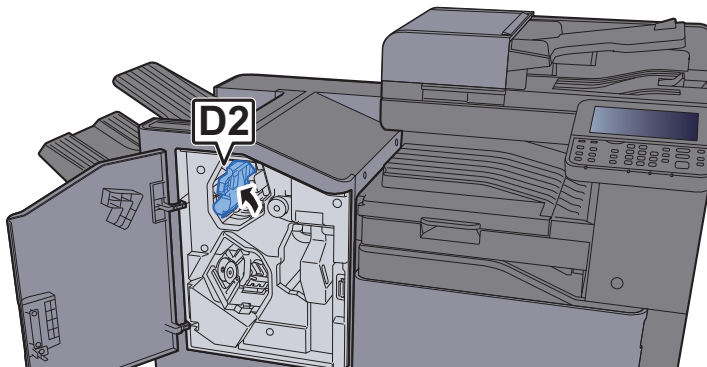
1 Wyjmij zacięty papier.



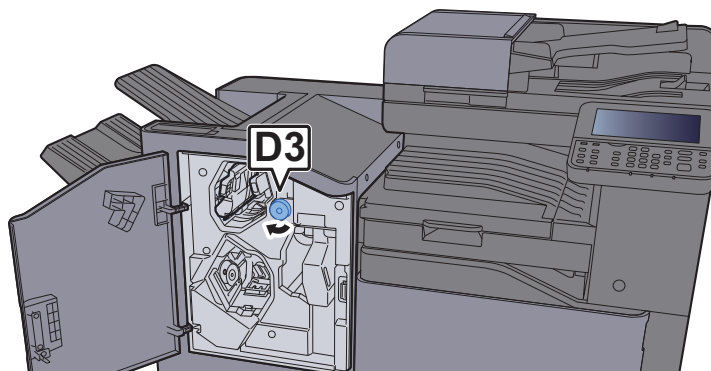
2 Otwórz przednią pokrywę.



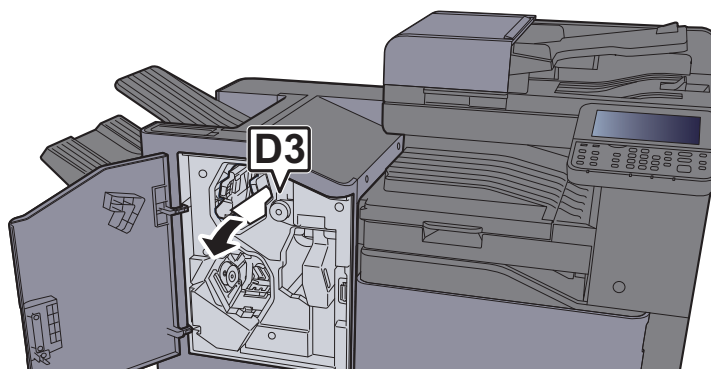
3 Otwórz prowadnicę przekaźnika (D2).



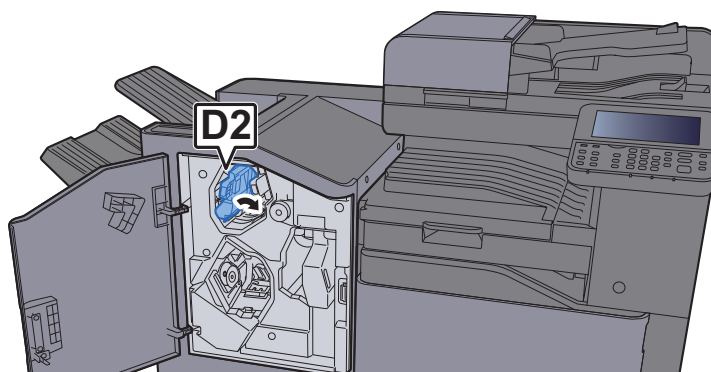
4 Obróć pokrętkę przekaźnika (D3) w prawo.



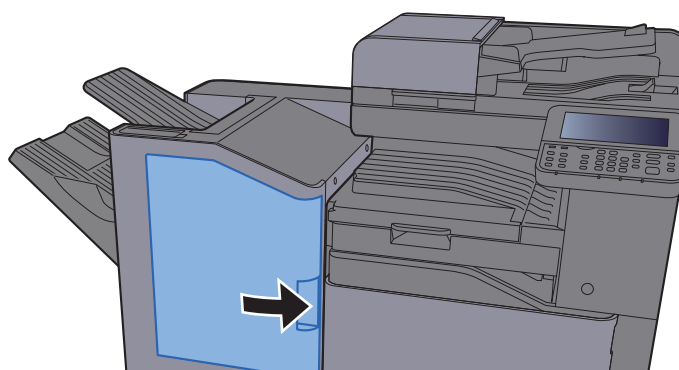
5 Wyjmij zacięty papier.



6 Wsuń prowadnicę przekaźnika (D2) w pierwotne położenie.



7 Zamknij przednią pokrywę.



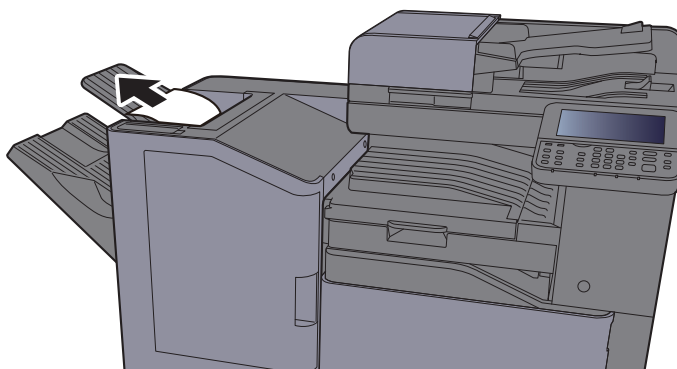
Usuwanie zaciętego papieru z finiszera na 3000 arkuszy (taca B)

Patrz opis finiszera na 3000 arkuszy (taca B) poniżej.

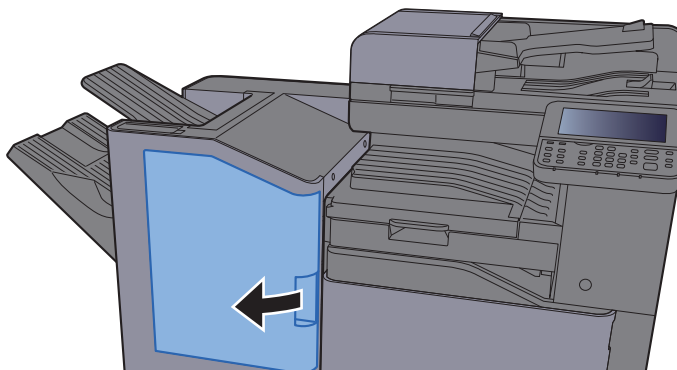
PRZESTROGA

- Nie używać ponownie zaciętego papieru.
- Jeżeli papier podrze się podczas jego wyjmowania, dokładnie usuń luźne skrawki papieru z wnętrza urządzenia. Skrawki papieru pozostawione w urządzeniu mogą spowodować kolejne zacięcie.

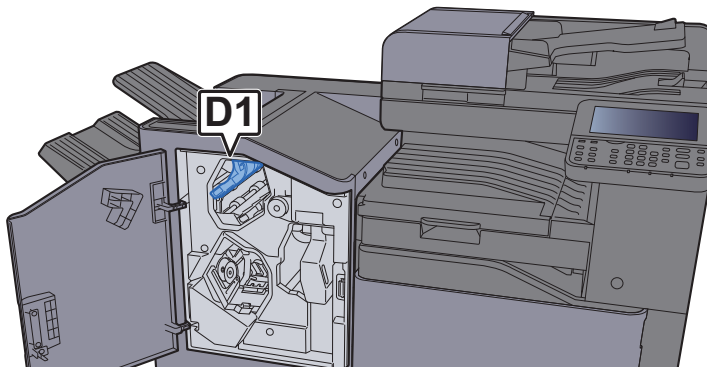
1 Wyjmij zacięty papier.



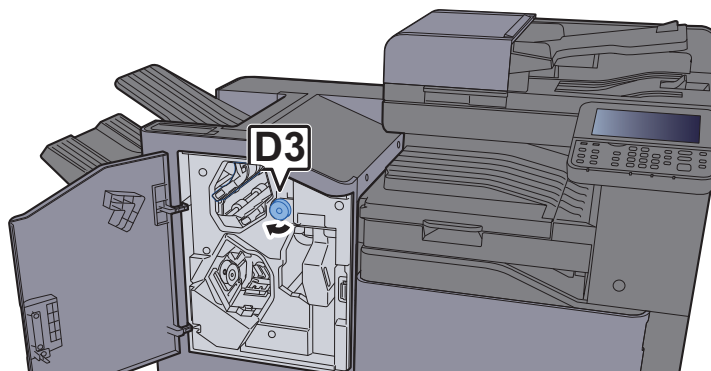
2 Otwórz przednią pokrywę.



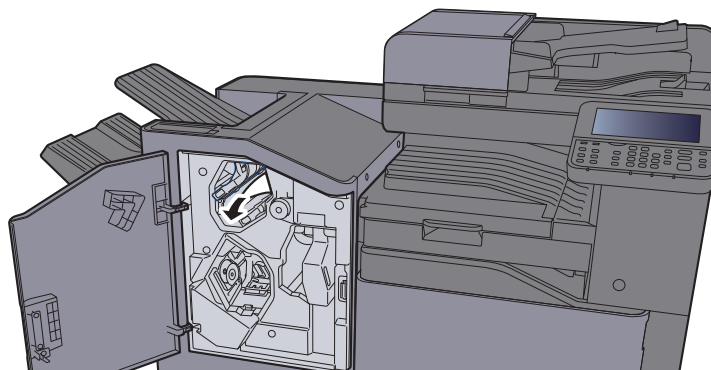
3 Otwórz prowadnicę przekaźnika (D1).



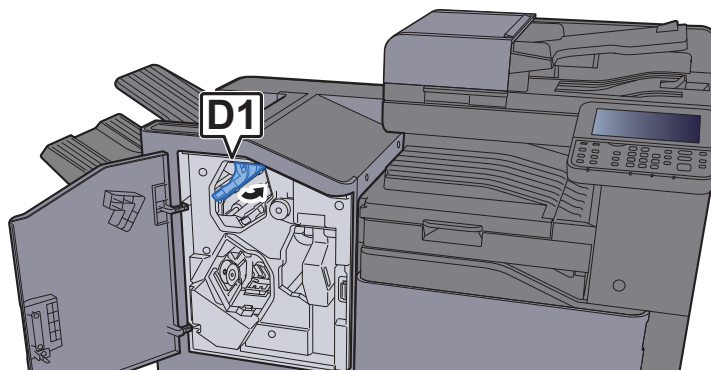
4 Obróć pokrętkę przekaźnika (D3) w prawo.



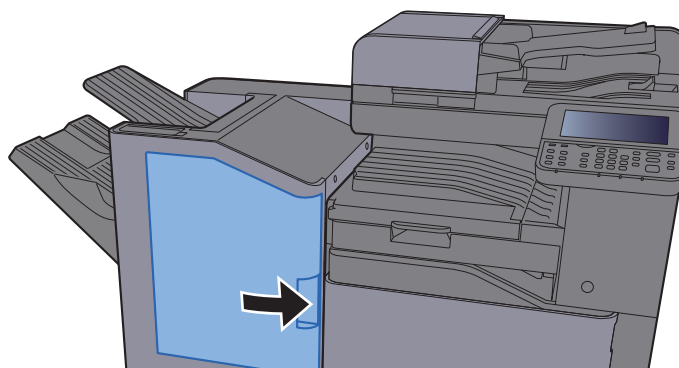
5 Wyjmij zacięty papier.



6 Wsuń prowadnicę przekaźnika (D1) w pierwotne położenie.



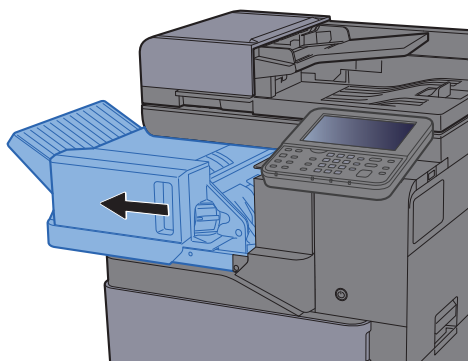
7 Zamknij przednią pokrywę.



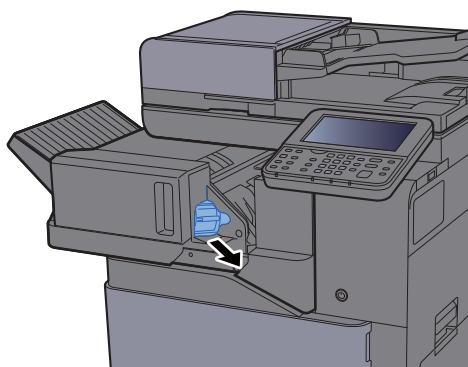
Usuwanie zaciętych zszywek

Usuwanie zaciętych zszywek z finiszera wewnętrznego

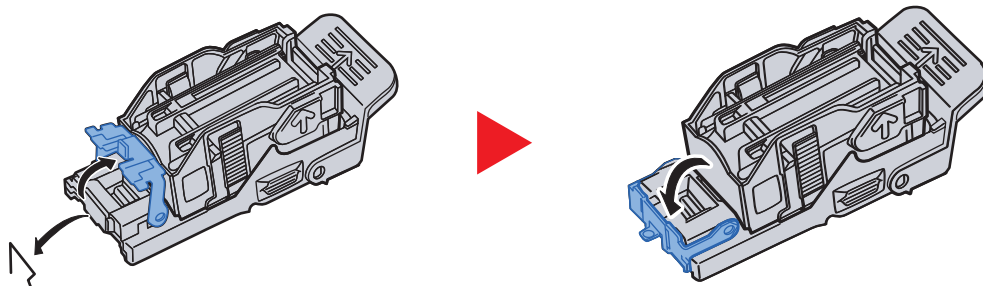
- 1 Otwórz finiszier wewnętrzny.**



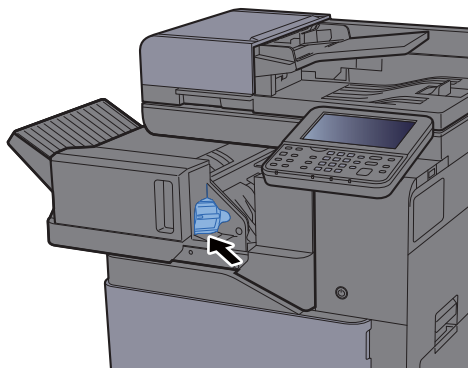
- 2 Wyjmij uchwyt z kasetą na zszywki.**



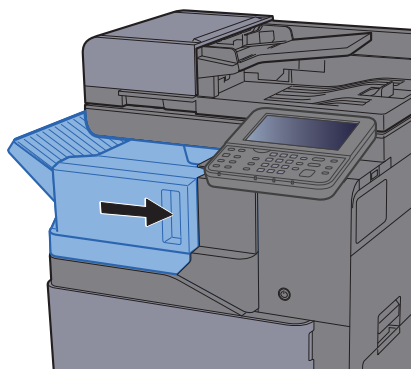
- 3 Wyjmij zacięte zszywki.**



4 Włóż uchwyt z kasetą na zszywki.

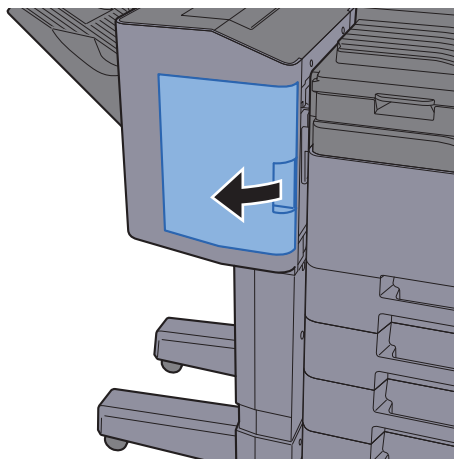


5 Wsuń finiszier wewnętrzny w pierwotne położenie.

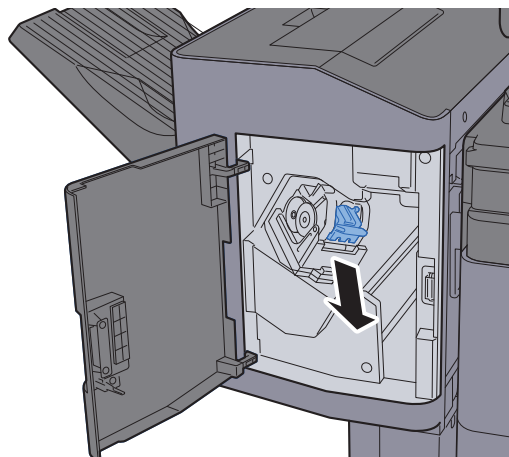


Usuwanie zaciętych zszywek z finiszera na 1000 arkuszy

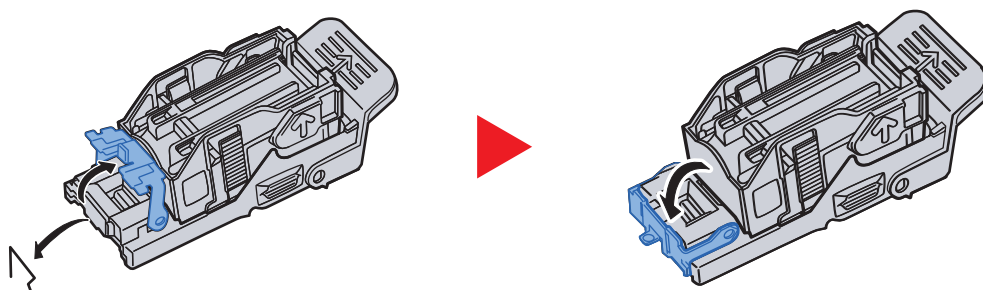
1 Otwórz przednią pokrywę.



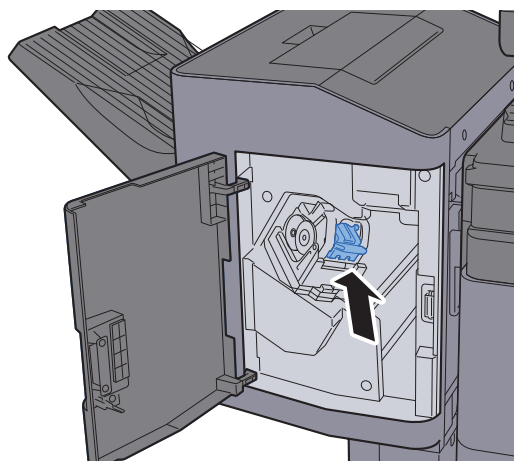
2 Wyjmij uchwyt z kasetą na zszywki.



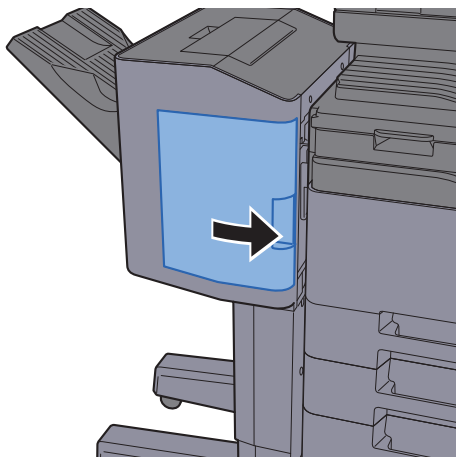
3 Wyjmij zacięte zszywki.



4 Włóż uchwyt z kasetą na zszywki.

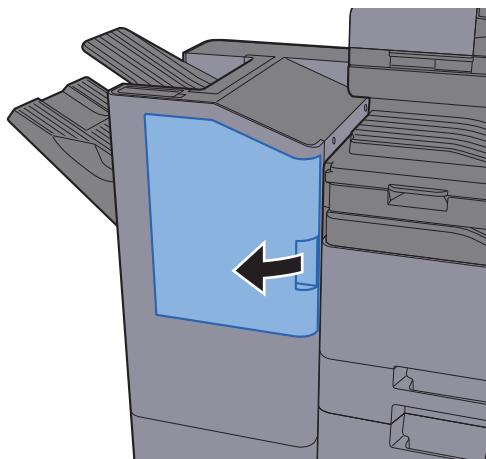


5 Zamknij przednią pokrywę.

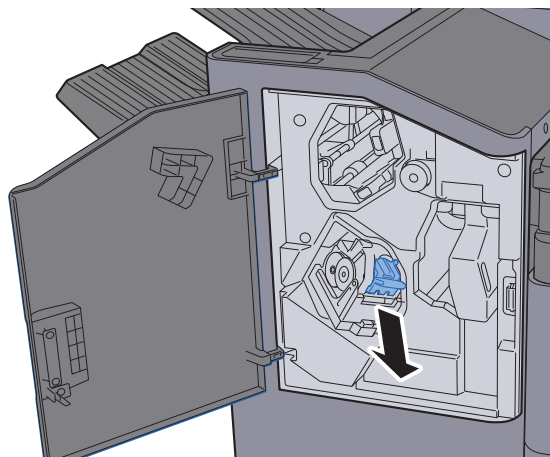


Usuwanie zaciętych zszywek z finiszera na 3000 arkuszy

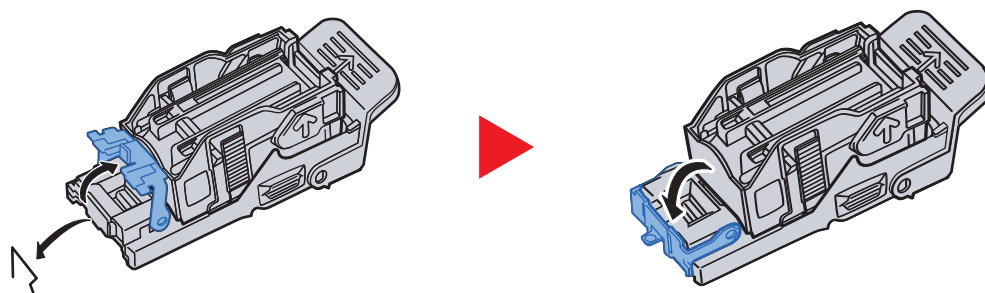
1 Otwórz przednią pokrywę.



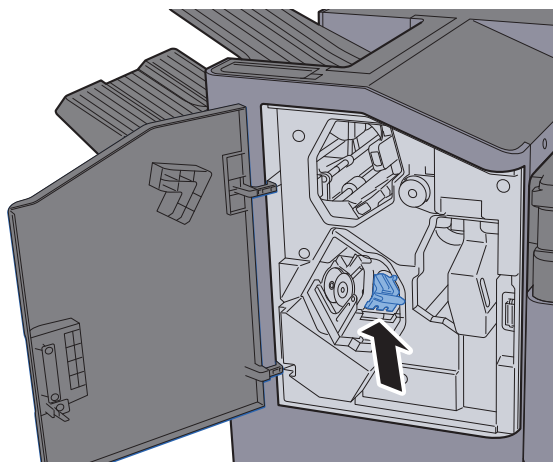
2 Wyjmij uchwyt z kasetą na zszywki.



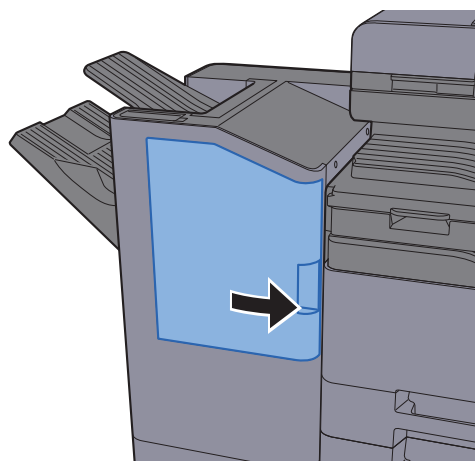
3 Wyjmij zacięte zszywki.



4 Włóż uchwyt z kasetą na zszywki.



5 Zamknij przednią pokrywę.



8 Dodatek

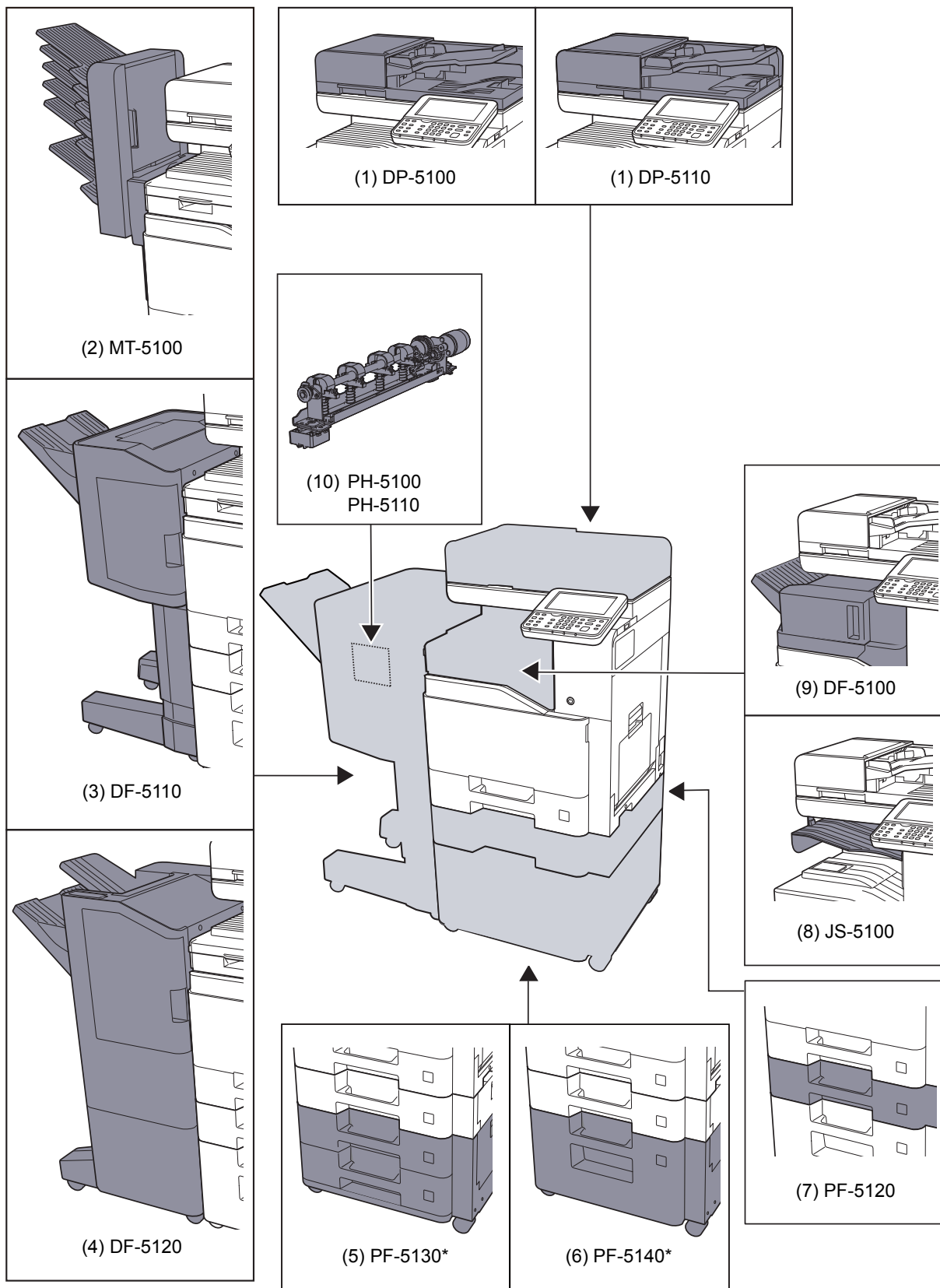
W tym rozdziale opisano następujące tematy:

Urządzenia opcjonalne	8-2
Przegląd urządzeń opcjonalnych	8-2
Metoda wprowadzania znaków	8-4
Ekran wprowadzania	8-4
Dane techniczne	8-5
Urządzenie	8-5
Funkcje kopiowania	8-7
Funkcje drukarki	8-8
Funkcje skanera	8-9
Procesor dokumentów	8-9
Podajnik papieru (500 arkuszy)	8-10
Podajnik papieru (500 arkuszy x 2)	8-10
Podajnik papieru (2000 arkuszy)	8-10
Finisz wewnątrz	8-11
Skrzynka	8-11
Separator zadań	8-12
Finisz na 1000 arkuszy	8-12
Dziurkacz (finisz na 1000 arkuszy)	8-13
Finisz na 3000 arkuszy	8-13

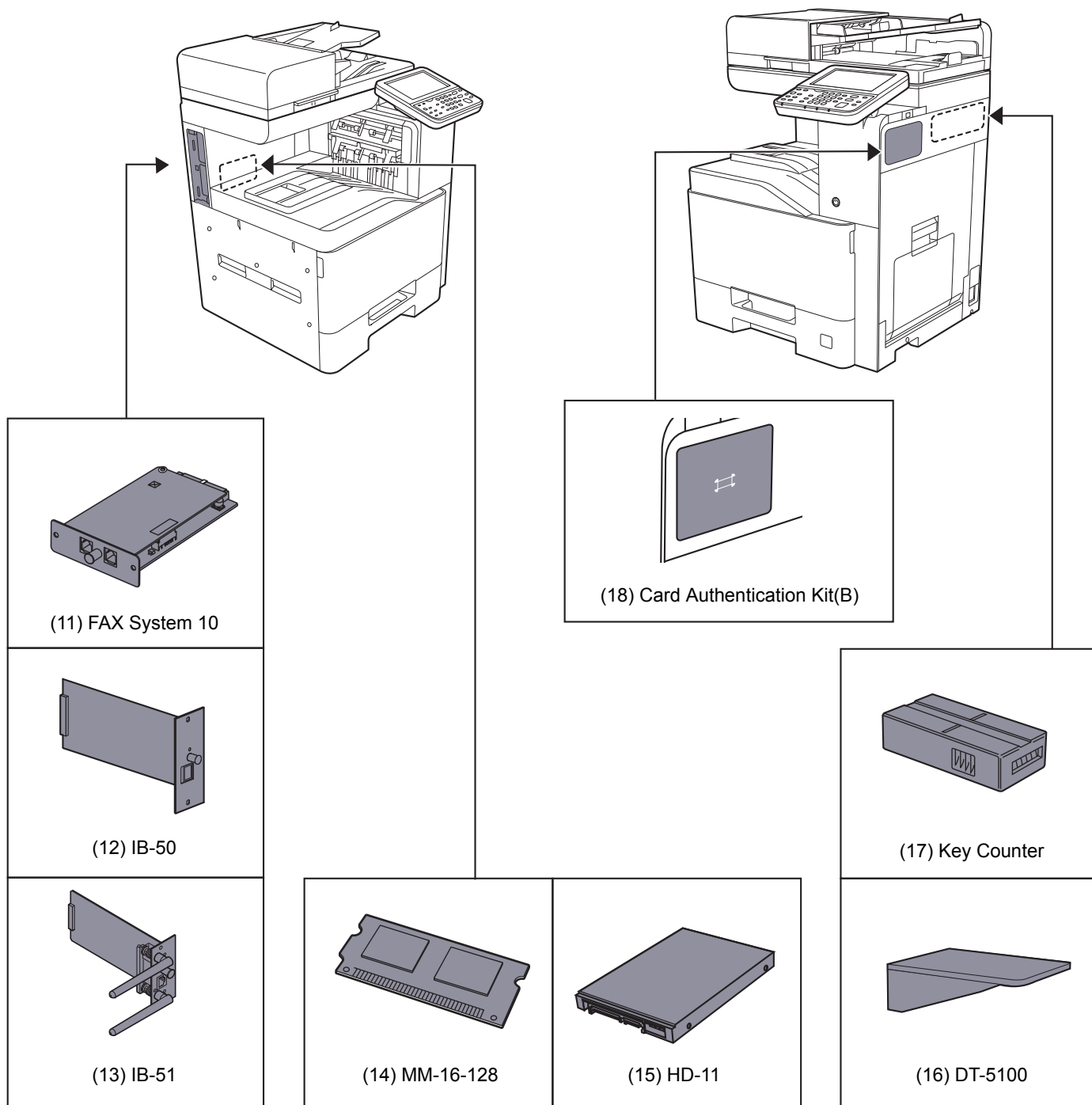
Urządzenia opcjonalne

Przegląd urządzeń opcjonalnych

Do urządzenia dostępne są następujące urządzenia opcjonalne.



* Jeżeli zainstalowano PF-5130 lub PF-5140, należy zainstalować zestaw zapobiegający przewracaniu urządzenia.



Opcje oprogramowania

(19) Internet FAX Kit (A)
(20) Data Security kit (E)
(21) UG-33
(22) UG-34
(23) Scan Extension kit(A)

(24) USB Keyboard
(25) Karta pamięci SD/SDHC

Metoda wprowadzania znaków

Aby wpisać nazwę, należy użyć klawiatury wyświetlanej na panelu dotykowym, postępując zgodnie z procedurą opisaną poniżej.

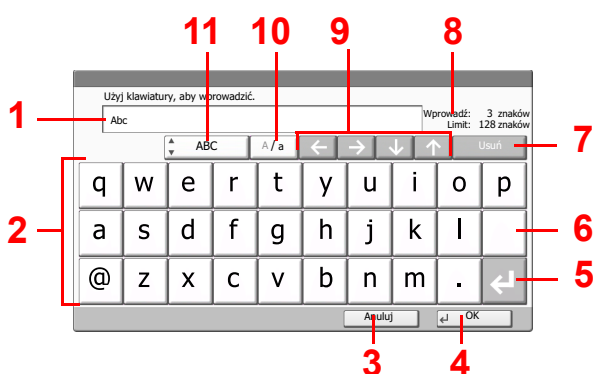
NOTATKA

Układ klawiatury

Dostępne są układy klawiatury „QWERTY”, „QWERTZ” i „AZERTY”, odpowiadające układom klawiatury komputera. Naciśnij klawisz **[System Menu]**, **[Ustaw. wspólne]**, a następnie **[Układ klawiatury]**, aby wybrać odpowiedni układ. Jako przykładu użyto układu „QWERTY”. Można wybrać inny układ, wykonując tę samą procedurę.

Ekran wprowadzania

Ekran wprowadzania małych liter



Nr	Wyświetlacz/ klawisz	Opis
1	Wyświetlacz	Służy do wyświetlania wprowadzonych znaków.
2	Klawiatura	Służy do wyboru znaku, który ma zostać wprowadzony.
3	[Anuluj]	Służy do usuwania wpisanych znaków i powrotu do ekranu widocznego przed wpisywaniem.
4	[OK]	Służy do zapisywania wprowadzonych znaków i przechodzenia do następnego ekranu.
5	Klawisz Enter	Służy do wprowadzania znaku podziału wiersza.
6	Klawisz spacji	Służy do wprowadzania odstępów.
7	[Usuń]	Służy do kasowania znaku na lewo od kursora.
8	Wskaźnik [Wprow.] / [Limit]	Służy do wyświetlania maksymalnej liczby znaków oraz liczby wprowadzonych znaków.
9	Klawisze kursora	Służą do przesuwania kursora na wyświetlaczu.
10	[A/a] / [A/a]	Służy do przełączania pomiędzy wpisywaniem wielkich i małych liter.
11	[ABC] / [Symbol]	Służy do wybierania wprowadzanych znaków. W celu wprowadzenia symboli lub cyfr należy wybrać [Symbol] .

Dane techniczne

WAŻNE

Dane techniczne mogą ulec zmianie bez wcześniejszego powiadomienia.

NOTATKA

Aby znaleźć więcej informacji na temat korzystania z FAKSU, patrz:

➔ [FAX System 10 Operation Guide](#)

Urządzenie

Pozycja		Opis
Typ		Drukarka biurkowa
Metoda drukowania		Elektrofotograficzna, przy użyciu lasera półprzewodnikowego
Gramatura papieru	Kaseta	60 do 220 g/m ²
	Taca uniwersalna	60 do 220 g/m ² , 230 g/m ² (karton), 29 do 163 g/m ² (transparent)
Rodzaj papieru	Kaseta	Zwykły, szorstki, makulaturowy, kalka, zadrukowany, czerpany, kolorowy, dziurkowany, z nagłówkiem, gruby, wysoka jakość, koperta, niestandardowy (Dwustronnie: tak samo jak w trybie jednostronnym)
	Taca uniwersalna	Zwykły, folia (folia OHP), szorstki, kalka, etykiety, makulaturowy, zadrukowany, czerpany, karton, powlekany, kolorowy, dziurkowany, z nagłówkiem, koperta, gruby, wysoka jakość, niestandardowy 1 do 8
Rozmiar papieru	Kaseta	A4, A5, A6, B5, B6, Letter, Legal, Statement, Executive, Oficio II, Folio, 216 × 340 mm, 16K, B5 (ISO), Koperta #10, Koperta #9, Koperta #6 3/4, Koperta Monarch, Koperta DL, Koperta C5, Youkei 4, Youkei 2, Niestandard. (92 × 148 mm do 216 × 356 mm)
	Taca uniwersalna	A4, A5, A6, B5, B6, Folio, 216 × 340 mm, Letter, Legal, Statement, Executive, Oficio II, 16K, B5 (ISO), Koperta #10, Koperta #9, Koperta #6 3/4, Koperta Monarch, Koperta DL, Koperta C5, Hagaki (karton), Oufuku Hagaki (pocztówka zwrotna), Youkei 4, Youkei 2, Niestandard. (70 × 148 mm do 216 × 356 mm), transparent (210 × 470,1 do 210 × 1220 mm)
Obszar druku		Margines u góry strony, na dole i po bokach wynosi 4 mm.
Czas nagrzewania (23°C, 60%)	Urządzenie włączone	TASKalfa 356ci 24 s lub mniej TASKalfa 406ci 24 s lub mniej
	Tryb niskiego poboru energii	TASKalfa 356ci 10 s lub mniej TASKalfa 406ci 10 s lub mniej
	Tryb uśpienia	TASKalfa 356ci 19,7 s lub mniej TASKalfa 406ci 21,8 s lub mniej
Pojemność papieru	Kaseta	500 arkuszy (80 g/m ²)*1
	Taca uniwersalna	100 arkuszy (rozmiar A4/Letter lub mniejszy) (80 g/m ²) 25 arkuszy (rozmiar A4/Letter lub większy) (80 g/m ²) 1 arkusz (transparent (210 × 470,1 do 210 × 1220 mm)) (129 do 163 g/m ²)

*1 Aż do linii górnego limitu w kasecie.

Pozycja		Opis
Pojemność tacy wyjściowej	Taca wewnętrzna	500 arkuszy (80 g/m ²)* ¹
Technika zapisu obrazu		Przy użyciu lasera półprzewodnikowego i elektrofotografii
Pamięć		2,0 GB
Pamięć o dużej pojemności		TASKalfa 356ci SSD 8 GB TASKalfa 406ci Dysk twardey 320 GB
Interfejs	Standardowo	Złącze interfejsu USB: 1 (Hi-Speed USB)* ² Interfejs sieciowy: 1 (10 BASE-T/100 BASE-TX/1000 BASE-T) Gniazdo USB: 3 (Hi-Speed USB)
	Opcjonalnie	eKUIO: 2* ³ Faks: 2* ⁴
Środowisko pracy	Temperatura	10 do 32,5°C
	Wilgotność	10 do 80%
	Wysokość	Maksymalnie 3500 m
	Oświetlenie	Maksymalnie 1500 luksów
Wymiary (S × G × W) (bez procesora dokumentów)		550 × 507 × 612,8 mm
Masa		TASKalfa 356ci: Około 48 kg (bez pojemnika z tonerem, procesora dokumentów) TASKalfa 406ci: Około 48 kg (bez pojemnika z tonerem, procesora dokumentów)
Wymagane miejsce (S × G) (przy używanej tacy wielofunkcyjnej)		808 × 507 mm
Zasilanie		Model zasilany 230 V: 220 do 240 V ~ 50/60 Hz 5,9 A
Zużycie energii produktu w trybie gotowości sieciowej (gdy wszystkie porty sieciowe są podłączone).		1,6 W
Wyposażenie opcjonalne		➔ Urządzenia opcjonalne (strona 8-2)

*1 Aż do linii górnego limitu w kasecie.

*2 Złącze interfejsu USB jest opcją dodatkową dla modeli europejskich.

*3 Jeżeli zainstalowano dwa opcjonalne interfejsy, nie można podłączyć linii faksu.

*4 Przy zainstalowanej jednej karcie sieciowej można zainstalować tylko jeden faks.

Funkcje kopiowania

Pozycja		Opis		
Prędkość kopiowania	TASKalfa 356ci		Kopiowanie monochromatyczne	Kopiowanie pełnokolorowe
		A4	35 arkuszy/min	35 arkuszy/min
		Letter	37 arkuszy/min	37 arkuszy/min
		Legal	30 arkuszy/min	30 arkuszy/min
		B5	35 arkuszy/min	35 arkuszy/min
		A5	35 arkuszy/min	35 arkuszy/min
		A6	35 arkuszy/min	35 arkuszy/min
	TASKalfa 406ci		Kopiowanie monochromatyczne	Kopiowanie pełnokolorowe
		A4	40 arkuszy/min	40 arkuszy/min
		Letter	42 arkusze/min	42 arkusze/min
		Legal	34 arkusze/min	34 arkusze/min
		B5	40 arkuszy/min	40 arkuszy/min
		A5	40 arkuszy/min	40 arkuszy/min
		A6	40 arkuszy/min	40 arkuszy/min
Czas pierwszej kopii (A4, umieścić na płycie, podawanie z kasety)	Monochromatyczne	TASKalfa 356ci 5,9 s lub mniej TASKalfa 406ci 5,8 s lub mniej		
	Kolor	TASKalfa 356ci 7,3 s lub mniej TASKalfa 406ci 6,9 s lub mniej		
Poziom powiększenia		Tryb ręczny: od 25 do 400%, narastająco co 1% Tryb automatyczny: wstępne ustawianie zmniejszania/powiększania		
Kopiowanie ciągłe		1 do 999 kopii		
Rozdzielczość		600 × 600 dpi		
Obsługiwane typy oryginałów		Arkusz, książka, obiekty trójwymiarowe (maksymalny rozmiar oryginału: Legal/Folio)		
System podawania oryginałów		Zamontowany na stałe		

Funkcje drukarki

Pozycja		Opis
Prędkość drukowania		Taka sama jak prędkość kopiowania.
Czas pierwszego wydruku (A4, z kasety)	Monochromatyczne	TASKalfa 356ci 5,5 s lub mniej TASKalfa 406ci 5,4 s lub mniej
	Kolor	TASKalfa 356ci 6,5 s lub mniej TASKalfa 406ci 6,4 s lub mniej
Rozdzielczość		1200 × 1200 dpi, odpowiednik 9600 dpi × 600 dpi
System operacyjny		Windows XP, Windows Server 2003, Windows Vista, Windows 7, Windows 8, Windows 8.1, Windows Server 2008/R2, Windows Server 2012/R2, Mac OS 10.5 lub nowsza
Interfejs		Złącze interfejsu USB: 1 (Hi-Speed USB) Interfejs sieciowy: 1 (10 BASE-T/100 BASE-TX/1000 BASE-T) Opcjonalny interfejs (opcja): 2 (do montażu IB-50/IB-51)
Język opisu strony		PRESCRIBE
Emulacja		PCL6 (PCL-XL, PCL5c), KPDL3 (zgodny z PostScript3), PDF, XPS, OpenXPS

Funkcje skanera

Pozycja	Opis
Rozdzielczość	600 dpi, 400 dpi, 300 dpi, 200×400 dpi, 200 dpi, 200×100 dpi
Format pliku	TIFF (kompresja MMR/JPEG), JPEG, PDF (kompresja MMR/JPEG), XPS, PDF/A, PDF o wysokiej kompresji, szyfrowany PDF, Open XPS
Prędkość skanowania^{*1}	1-stronnie Czarno-białe 60 obrazów/min Kolor 40 obrazów/min 2-stronnie Czarno-białe 120 obrazów/min Kolor 80 obrazów/min (format A4 poziomo, rozdzielczość 300 dpi, jakość obrazu: oryginalny tekst/zdjęcie)
Interfejs	Ethernet (10 BASE-T/100 BASE-TX/1000 BASE-T), USB
System transmisji	SMB, SMTP, FTP, FTP przez SSL, USB, TWAIN ^{*2} , WIA ^{*3} , WSD

*1 W przypadku stosowania procesora dokumentów (skanowanie jednoprzebiegowe DP) (z wyjątkiem skanowania TWAIN i WIA)

*2 Dostępne systemy operacyjne: Windows XP/Windows Vista/Windows Server 2003/Windows Server 2008/Windows Server 2008 R2/Windows 7/Windows 8/Windows 8.1/Windows Server 2012/Windows Server 2012 R2

*3 Dostępne systemy operacyjne: Windows Vista/Windows Server 2008/Windows Server 2008 R2/Windows 7/Windows 8/Windows 8.1/Windows Server 2012/Windows Server 2012 R2

Procesor dokumentów

Pozycja	Opis	
	Procesor dokumentów (automatyczny, 2-stronny)	Procesor dokumentów (model z procesorem dokumentów podwójnego skanowania)
Oryginalna metoda podawania papieru	Automatyczne podawanie	
Obsługiwane typy oryginałów	Oryginały arkuszowe	
Rozmiar papieru	Maksymalny: 216 × 356 mm (papier długi 216 × 1900 mm)	Maksymalny: 216 × 356 mm (papier długi 216 × 1900 mm)
	Minimalny: 105 mm × 148 mm	Minimalny: 105 mm × 148 mm
Gramatura papieru	Jednostronnie: 50 do 120 g/m ² Dwustronnie: 50 do 120 g/m ²	Jednostronnie: 50 do 120 g/m ² Dwustronnie: 50 do 120 g/m ²
Pojemność	Maks. 75 arkuszy (50–80 g/m ²)* ¹	Maks. 75 arkuszy (50–80 g/m ²)* ¹
Wymiary (S) × (G) × (W)	548 × 346,5 × 131 mm	548 × 346,5 × 131 mm
Masa	3,8 kg lub mniej	4,5 kg lub mniej

*1 Aż do linii górnego limitu w procesorze dokumentów.

Podajnik papieru (500 arkuszy)

Pozycja	Opis
Metoda podawania papieru	Walek opóźniający (liczba arkuszy: 550, 64 g/m ² , 1 kasetę/ liczba arkuszy: 500, 80 g/m ² , 1 kasetę)
Rozmiar papieru	A4, A5, B5, A6, Letter, Legal, B6, Folio, 216 × 340 mm, Statement, Executive, Oficio II, 16K, B5 (ISO), Koperta #10, Koperta #9, Koperta #6 3/4, Koperta Monarch, Koperta DL, Koperta C5, Youkei 4, Youkei 2, Niestandard. (105 × 148 do 216 × 356 mm)
Obsługiwane rodzaje papieru	Gramatura papieru: 60 do 220 g/m ² Typy nośników: zwykły, makulaturowy, papier specjalny
Wymiary (S) × (G) × (W)	550 × 507 × 157 mm
Masa	9,5 kg lub mniej

Podajnik papieru (500 arkuszy x 2)

Pozycja	Opis
Metoda podawania papieru	Walek opóźniający (liczba arkuszy: 550, 64 g/m ² , 2 kasety/ liczba arkuszy: 500, 80 g/m ² , 2 kasety)
Rozmiar papieru	A4, A5, B5, A6, Letter, Legal, B6, Folio, 216×340 mm, Statement, Executive, Oficio II, 16K, B5 (ISO), Koperta #10, Koperta #9, Koperta #6 3/4, Koperta Monarch, Koperta DL, Koperta C5, Youkei 4, Youkei 2, Niestandard. (105 × 148 mm do 216 × 356 mm)
Obsługiwane rodzaje papieru	Gramatura papieru: 60 do 220 g/m ² Typy nośników: zwykły, makulaturowy, papier specjalny
Wymiary (S) × (G) × (W)	550 × 507 × 343 mm
Masa	Okolo 18 kg

Podajnik papieru (2000 arkuszy)

Pozycja	Opis
Metoda podawania papieru	Walek opóźniający (liczba arkuszy: 2200, 64 g/m ² /liczba arkuszy: 2000, 80 g/m ²)
Rozmiar papieru	A4, Letter
Obsługiwane rodzaje papieru	Gramatura papieru: 60 do 220 g/m ² Typy nośników: zwykły, makulaturowy, papier specjalny
Wymiary (S) × (G) × (W)	550 × 507 × 343 mm
Masa	Okolo 20 kg

Finiszier wewnętrzny

Pozycja		Opis	
Liczba tac		1 taca	
Rozmiar papieru (80 g/m ²) Taca finiszera (bez zszywania)	Taca A (bez zszywania)	Legal, Folio, 216 x 340 mm, Niestandard. (70 x 298 do 210 x 1020 mm): odpowiednik 250 arkuszy lub stosu o wysokości 42 mm (Gruby: 20 arkuszy (129 do 220 g/m ²)) A4, A5, B5, A6, Letter, B6, Statement, Executive, Oficio II, 16K, B5 (ISO), Hagaki (karton), Oufukuhagaki (pocztówka zwrotna), Koperta #10, Koperta #9, Koperta #6 3/4, Koperta Monarch, Koperta DL, Koperta C5, Youkei 4, Youkei 2, Niestandard. (70 x 148 mm do 210 x 297 mm): odpowiednik 300 arkuszy lub stosu o wysokości 42 mm (Gruby: 20 arkuszy (129 do 220 g/m ²))	
Zszywanie	Liczba arkuszy	Legal, Oficio II, 216 x 340 mm	30 arkuszy (od 60 do 90 g/m ²) 20 arkuszy (od 91 do 105 g/m ²) Tylko 2 arkusze okładki (od 106 g/m ² do 128 g/m ²)
		A4, B5, Letter, 16K	50 arkuszy (od 60 do 90 g/m ²) 40 arkuszy (od 91 do 105 g/m ²) Tylko 2 arkusze okładki (od 106 g/m ² do 128 g/m ²)
	Typy nośników	Zwykły, makulaturowy, dziurkowany, zadrukowany, czerpany, z nagłówkiem, kolorowy, powlekany, gruby, wysoka jakość, niestandardowy	
Wymiary (S) x (G) x (W) (przy używanej tacy wielofunkcyjnej)		637 x 396 x 158 mm	
Masa		Okolo 9,2 kg lub mniej	

Skrzynka

Pozycja		Opis	
Liczba tac		6 tac	
Rozmiar papieru (80 g/m ²)		Kaseta 1 (do 5) 216 x 340 mm, OficioII, Foolscap (8,5 x 13,5"), Legal, Folio: 50 arkuszy A4, B5, A5, Letter, Executive, 16K, Statement: 100 arkuszy Taca A 216 x 340 mm, OficioII, Foolscap (8,5 x 13,5"), Legal, Folio, Niestandard. (70 x 298 mm do 210 x 1220 mm): 250 arkuszy A4, B5, A5, B6, A6, Letter, Executive, 16K, Statement, B5 (ISO), Hagaki (karton), Oufukuhagaki (pocztówka zwrotna), Niestandard. (70 x 148 mm do 210 x 297 mm): 500 arkuszy	
Wymiary (S) x (G) x (W)		414 x 360 x 760 mm	
Masa		Okolo 6,2 kg	

Separator zadań

Pozycja	Opis
Liczba tac	1 taca
Maks. liczba arkuszy	100 arkuszy (80 g/m ²)
Rozmiar papieru	A4, A5, B5, A6, Letter, Legal, B6, Folio, 216×340 mm, Statement, Executive, Oficio II, 16K, B5 (ISO), Koperta #10, Koperta #9, Koperta #6 3/4, Koperta Monarch, Koperta DL, Koperta C5, Youkei 4, Youkei 2, Hagaki (karton), Oufukuhagaki (pocztówka zwrotna), Niestandard. (70 x 148 do 210 x 1220 mm)
Rodzaj papieru	Gramatura papieru: 60 do 220 g/m ² Typy nośników: zwykły, makulaturowy, papier specjalny
Wymiary (S) × (G) × (W)	360 × 319 × 154 mm
Masa	Okolo 0,4 kg

Finisz na 1000 arkuszy

Pozycja		Opis	
Liczba tac		1 taca	
Rozmiar papieru (80 g/m ²)	Taca (bez zszywania)	Legal, Oficio II, Folio, 216 × 340 mm, Niestandard. (kaseta: 92 × 148 mm do 216 × 356 mm/taca uniwersalna: 70 × 148 mm do 216 × 356 mm): odpowiednik 500 arkuszy lub stosu o wysokości 91 mm A4, B5, A5, Letter, Statement, Executive, 16K: odpowiednik 1000 arkuszy lub stosu o wysokości 162 mm	
Zszywanie	Liczba arkuszy	Legal, Oficio II, 216 × 340 mm	30 arkuszy (od 52 do 90 g/m ²) 20 arkuszy (od 91 do 105 g/m ²) Tylko 2 arkusze okładki (od 106 g/m ² do 128 g/m ²)
		A4, B5, Letter, 16K	50 arkuszy (od 52 do 90 g/m ²) 40 arkuszy (od 91 do 105 g/m ²) Tylko 2 arkusze okładki (od 106 g/m ² do 128 g/m ²)
	Typy nośników	Zwykły, makulaturowy, dziurkowany, zadrukowany, czerpany, z nagłówkiem, kolorowy, powlekany, gruby, wysoka jakość, szorstki, niestandardowy 1 do 8	
Wymiary (S) × (G) × (W)		591 × 517 × 1005,3 mm	
Masa		Okolo 23 kg lub mniej	

Dziurkacz (finisz na 1000 arkuszy)

Pozycja			Opis
Rozmiar papieru	Cal	2 otwory	A4, B5, A5, Folio, 16K, Letter, Legal, Statement
		3 otwory	A4, 16k, Letter
	cm	2 otwory	A4, B5, A5, Folio, 16K, Letter, Legal, Statement
		4 otwory	A4
Gramatura papieru			60–220 g/m ²
Typy nośników			Zwykły, zadrukowany, czerpany, makulaturowy, z nagłówkiem, kolorowy, gruby, powlekany, wysoka jakość, niestandardowy 1 do 8

Finisz na 3000 arkuszy

Pozycja		Opis	
Liczba tac		2 tace	
Rozmiar papieru (80 g/m ²)	Taca A (bez zszywania)	Legal, Oficio II, Folio, 216 × 340 mm, Niestandard. (kasetka: 92 × 148 mm do 216 × 356 mm/taca uniwersalna: 70 × 148 mm do 216 × 356 mm): odpowiednik 1500 arkuszy lub stosu o wysokości 227 mm A4, B5, A5, Letter, Statement, Executive, 16K: odpowiednik 3000 arkuszy lub stosu o wysokości 412 mm	
	Taca B	Legal, Oficio II, Folio, 216 × 340 mm, Niestandard. (kasetka: 92 × 148 mm do 216 × 356 mm/taca uniwersalna: 70 × 148 mm do 216×356 mm): odpowiednik 100 arkuszy lub stosu o wysokości 14 mm A4, B5, A5, B6, A6, B5(ISO), Karton, Oufuku hagaki (pocztówka zwrotna), Letter, Statement, Executive, 16K: odpowiednik 200 arkuszy lub stosu o wysokości 28 mm	
Zszywanie	Maksymalna liczba	Legal, Oficio II, 216 × 340 mm	30 arkuszy (od 52 do 90 g/m ²) 20 arkuszy (od 91 do 105 g/m ²) Tylko 2 arkusze okładki (od 106 g/m ² do 128 g/m ²)
		A4, B5, Letter, 16K	50 arkuszy (od 52 do 90 g/m ²) 40 arkuszy (od 91 do 105 g/m ²) Tylko 2 arkusze okładki (od 106 g/m ² do 128 g/m ²)
	Typy nośników	Zwykły, makulaturowy, dziurkowany, zadrukowany, czerpany, z nagłówkiem, kolorowy, powlekany, gruby, wysoka jakość, niestandardowy 1 do 8	

Pozycja			Opis	
Moduł dziurkacza	Rozmiar papieru	Cal	2 otwory	A4, B5, A5, Folio, 16K, Letter, Legal, Statement
			3 otwory	A4, 16k, Letter
		cm	2 otwory	A4, B5, A5, Folio, 16K, Letter, Legal, Statement
			4 otwory	A4
	Gramatura papieru			60–220 g/m ²
	Typy nośników			Zwykły, zadrukowany, czerpany, makulaturowy, z nagłówkiem, kolorowy, gruby, powlekany, wysoka jakość, niestandardowy 1 do 8
Wymiary (S) × (G) × (W)			650 × 532 × 1075,8 mm	
Masa			Okolo 31 kg lub mniej	

**NOTATKA**

Skonsultuj się z dystrybutorem lub przedstawicielem serwisu, aby uzyskać informacje na temat zalecanych rodzajów papieru.

Indeks

A

AirPrint 4-10
Apache License (Version 2.0) 1-10
Automatyczne uśpienie 2-31

B

Blokada oryginałów 2-2

C

Command Center RX 2-48
Czas pierwszego wydruku 8-8
Czas pierwszej kopii 8-7
Czyszczenie 7-2

- procesor dokumentów 7-2, 7-3
- szklana płyta 7-2
- wąska szyba skanera 7-3

Czyszczenie skanera laserowego 7-51

D

Dane techniczne

- dziurkacz (finisz na 1000 arkuszy) 8-13
- finisz na 1000 arkuszy 8-12
- finisz na 3000 arkuszy 8-13
- finisz wewnętrzny 8-12
- funkcje drukowania 8-8
- funkcje kopiowania 8-7
- funkcje skanera 8-9
- podajnik papieru (2000 arkuszy) 8-10
- podajnik papieru (500 arkuszy x 2) 8-10
- podajnik papieru (500 arkuszy) 8-10
- procesor dokumentów 8-9
- skrzynka 8-11, 8-12
- urządzenie 8-5

Drukarka

- ustawienia drukowania 4-2

Drukowanie zkomputera 4-5
Dupleks 6-32
Dziurkacz 6-24
Dźwignia prawej pokrywy 1 2-3

E

EcoPrint 6-28
Ekran pomocy 2-23
Ekran Start 2-13

F

Finisz na 1000 arkuszy 7-81, 7-83
Finisz wewnętrzny 7-80
Format pliku 6-34
Funkcja automatycznego drukowania dwustronnego 1-13
Funkcja sterowania oszczędnością energii 1-13
Funkcje ułatwień dostępu 2-24

G

Gęstość 6-27
Gniazdo interfejsu urządzeń opcjonalnych 2-4
Gniazdo pamięci USB 2-2
Google Cloud Print 4-10
GPL/LGPL 1-8

I

Informacje prawne 1-7
Instalacja

- oprogramowanie 2-34

Instalowanie

- Macintosh 2-42
- Windows 2-35

Interfejs sieciowy 2-6
Interfejs USB 2-6

K

Kabel sieci LAN 2-6
Kabel sieciowy

- Podłączanie 2-7

Kabel USB

- Podłączanie 2-8

Kabel zasilania

- Podłączanie 2-8

Kable 2-6
Kalibracja 7-51
Kaseta

- ładowanie papieru 3-4

Kaseta 1 2-2
Kaseta 2 2-5
Kaseta 3 2-5
Kaseta 4 2-5
Klawisz Enter 2-22
Klawisz Quick No. Search 2-22
Knopflerfish License 1-10
Kolor

- Kalibracja 7-51

Kopiuj 5-14
Kreator szybkiej konfiguracji 2-32
Kwestia nazw handlowych 1-7

L

Logowanie uproszczone 2-26

Ł

Ładowanie oryginałów 5-2

- ładowanie oryginałów do procesora dokumentów 5-3
- umieszczanie oryginałów na płycie 5-2

M

Marker 6-27
Menu systemu

- kreator szybkiej konfiguracji 2-32
- Start 2-13

Metoda podłączenia 2-6
Metoda wprowadzania znaków 8-4
Miejsce docelowe

- ekran potwierdzenia miejsc docelowych 5-32

- książka adresowa [5-27](#)
 - sprawdzanie i edytowanie [5-32](#)
 - szukaj [5-29](#)
 - wysyłanie wielokrotne [5-24](#)
 - Monotype Imaging License Agreement [1-9](#)
 - Mopria [4-10](#)
- N**
- Nazwa [2-25](#)
 - Nazwy części [2-2](#)
- O**
- Obraz oryginału [6-27](#)
 - Odśwież wywoływacz [7-51](#)
 - Ograniczenia prawne dotyczące kopiowania [1-6](#)
 - Ograniczenia prawne dotyczące skanowania [1-6](#)
 - Ogranicznik papieru [3-10](#)
 - OpenSSL License [1-8](#)
 - Orientacja oryginału [6-20](#)
 - Original SSLeay License [1-8](#)
 - Ostrzeżenia dotyczące obsługi [1-4](#)
 - Oszczędzanie zasobów - Papier [1-13](#)
 - Otoczenie [1-3](#)
 - Oznaczenia stosowane w tym podręczniku [xix](#)
 - Oznaczenia związane z bezpieczeństwem stosowane w tym podręczniku [1-2](#)
- P**
- Panel dotykowy [2-13](#)
 - Panel operacyjny [2-2](#)
 - Panel wskaźników finiszera [2-5](#)
 - Papier
 - ładowanie kartonu [5-8](#)
 - ładowanie kopert [5-8](#)
 - ładowanie papieru [3-2](#)
 - ładowanie papieru do kaset [3-4](#)
 - ładowanie papieru na tacę uniwersalną [3-9](#), [3-11](#)
 - rozmiar papieru i typ nośnika [3-9](#), [3-11](#)
 - Środki ostrożności dotyczące ładowania papieru [3-2](#)
 - środki ostrożności dotyczące ładowania papieru [3-4](#)
 - Parametry [8-5](#)
 - Plik
 - format [6-34](#)
 - porządkowanie [6-35](#)
 - Płyta dociskowa [2-2](#)
 - Płyta oryginałów [2-2](#)
 - Płyta wydawania oryginałów [2-2](#)
 - Płyty wskaźnika rozmiaru oryginału [2-2](#)
 - Podłączanie
 - Kabel sieciowy [2-7](#)
 - kabel USB [2-8](#)
 - Kabel zasilania [2-8](#)
 - kabel zasilania [2-8](#)
 - Podpórka tacy uniwersalnej [2-3](#)
 - Podręczniki dostarczane zurządzeniem [xvi](#)
 - Pojemnik na zużyty toner [2-4](#)
 - Pojemnik z tonerem (Cyan) [2-4](#)
 - Pojemnik z tonerem (Czarny) [2-4](#)
 - Pojemnik z tonerem (Magenta) [2-4](#)
 - Pojemnik z tonerem (Żółty) [2-4](#)
 - Pokrywa przednia [2-2](#)
 - Porządkowanie plików [6-35](#)
 - Powiększanie widoku [2-24](#)
 - Powiększenie [6-30](#)
 - Poziom wzn. oszcz. energii [2-31](#)
 - Prawa pokrywa 1 [2-3](#)
 - Prędkość drukowania [8-8](#)
 - Prędkość kopiowania [8-7](#)
 - Procesor dokumentów [2-2](#)
 - ładowanie oryginałów [5-3](#)
 - nazwy części [2-2](#)
 - oryginały nieobsługiwane przez procesor dokumentów [5-3](#)
 - oryginały obsługiwane przez procesor dokumentów [5-3](#)
 - Product Library [xvii](#)
 - Program [5-9](#)
 - edytowanie i usuwanie [5-11](#)
 - przywoływanie [5-10](#)
 - rejestrwanie [5-10](#)
 - Program Energy Star (ENERGY STAR®) [1-14](#)
 - Prowadnica długości papieru [2-3](#), [3-4](#)
 - Prowadnica stosu kopert [3-10](#)
 - Prowadnica szerokości oryginałów [2-2](#)
 - Prowadnica szerokości papieru [2-3](#)
 - Prowadnice szerokości papieru [3-4](#)
 - Przeostroga [1-2](#)
- R**
- Reagowanie na komunikaty o błędach [7-30](#)
 - Regularna konserwacja [7-2](#)
 - wymiana pojemnika na zużyty toner [7-7](#)
 - wymiana pojemnika z tonerem [7-4](#)
 - Regulator wysokości stosu [3-11](#)
 - Regulowane prowadnice szerokości papieru [2-3](#)
 - Rozdzielczość [6-35](#), [8-7](#), [8-8](#)
 - Rozdzielczość skanowania [6-35](#)
 - Rozmiar oryginału [6-18](#)
 - Rozwiązywanie problemów [7-23](#)
- S**
- Sieć
 - przygotowanie [2-28](#)
 - Skróty
 - dodawanie [5-12](#)
 - edytowanie i usuwanie skrótów [5-13](#)
 - Sortuj/przesunięcie [6-21](#)
 - Sprawdzanie licznika [2-47](#)
 - Start
 - Dostosuj pasek zadań [2-14](#)
 - Dostosuj pulpit [2-14](#)
 - Tapeta [2-14](#)
 - Sterownik drukarki
 - pomoc [4-4](#)
 - Symbole [1-2](#)
- Ś**
- Środki ostrożności dotyczące ładowania papieru [3-2](#), [3-4](#)

T

Taca 1 [2-5](#)
Taca 2 [2-5](#)
Taca 3 [2-5](#)
Taca 4 [2-5](#)
Taca 5 [2-5](#)
Taca A [2-5](#)
Taca B [2-5](#)
Taca separatora zadań [2-5](#)
Taca uniwersalna [2-2](#), [2-3](#)
Taca wewnętrzna [2-2](#), [2-5](#)
TCP/IP (IPv4)
 Ustawienia [2-28](#)
Temat/treść wiadomości e-mail [6-36](#)
Tryb cichy [6-34](#)
Tryb koloru [2-11](#)
Tryb uśpienia [2-30](#)
TWAIN
 Konfigurowanie sterownika TWAIN [2-44](#)

U

Uchwyty [2-2](#)
Urządzenia opcjonalne
 przeгляд [8-2](#)
Ustawianie daty i godziny [2-27](#)
Ustawienia czasomierza tygodniowego [2-31](#)
Ustawienia drukowania [4-2](#), [4-9](#)
Usuwanie awarii [7-23](#)

W

Wąska szyba skanera [2-2](#)
WIA
 konfiguracja sterownika WIA [2-46](#)
Włączanie [2-9](#)
Wpis
 Temat [6-36](#)
Wybór kolorów [6-29](#)
Wybór papieru [6-19](#)
Wylogowanie [2-26](#)
Wyłączanie [2-9](#)
Wyłącznik zasilania [2-2](#)
Wymiana pojemnika z tonerem [7-4](#)
Wymień pojemnik na zużyty toner. [7-7](#)
Wysyłanie [5-18](#)
Wysyłanie wielokrotne [5-24](#)
Wysyłanie:Przygotowanie do wysłania dokumentu do komputera [3-12](#)
Wyślij do folderu (FTP) [5-18](#)
Wyślij do folderu (SMB) [5-18](#)
Wyślij jako e-mail [5-18](#)

Z

Zacięcia papieru
 finiszera wewnętrzny [7-70](#)
 kaseta 1 [7-53](#)
 kaseta 2 [7-53](#)
 kaseta 3 (2000 arkuszy x 1) [7-57](#)
 kaseta 3 (500 arkuszy x 2) [7-55](#)
 kaseta 4 (500 arkuszy x 2) [7-59](#)

moduł mostka [7-68](#)
procesor dokumentów [7-71](#), [7-73](#)
skrzynka [7-69](#)
taca uniwersalna [7-61](#)
 wskaźniki lokalizacji zacięcia papieru [7-52](#)
Zacięcie zszywek [7-80](#), [7-81](#), [7-83](#)
Zacięty papier [7-52](#)
Zarządzanie energią [1-13](#)
Zarządzanie logowaniem użytkownika
 Logowanie [2-25](#)
 Wylogowanie [2-26](#)
Zasady trybu uśpienia (modele przeznaczone na rynek europejski) [2-31](#)
Zliczanie liczby wydrukowanych stron
 licznik [2-47](#)
Złącze interfejsu sieciowego [2-4](#)
Złącze interfejsu USB [2-4](#)
Zszyj [6-23](#)
Zszyj/dziurkuj [6-23](#)
Zszywanie arkuszy różnych rozmiarów [6-24](#)

**QUALITY
CERTIFICATE**

This machine has passed
all quality controls and
final inspection

PASSIONATE PEOPLE. FROM ALL OVER THE WORLD.



KYOCERA Document Solutions Europe B.V.

Bloemlaan 4, 2132 NP Hoofddorp,
The Netherlands
Phone: +31-20-654-0000
Fax: +31-20-653-1256



KYOCERA Document Solutions Nederland B.V.

Beechavenue 25, 1119 RA Schiphol-Rijk,
The Netherlands
Phone: +31-20-5877200
Fax: +31-20-5877260



KYOCERA Document Solutions (U.K.) Limited

Eldon Court, 75-77 London Road,
Reading, Berkshire RG1 5BS,
United Kingdom
Phone: +44-118-931-1500
Fax: +44-118-931-1108



KYOCERA Document Solutions Italia S.p.A.

Via Monfalcone 15, 20132, Milano, Italy
Phone: +39-02-921791
Fax: +39-02-92179-600



KYOCERA Document Solutions Belgium N.V.

Sint-Martinusweg 199-201 1930 Zaventem,
Belgium
Phone: +32-2-7209270
Fax: +32-2-7208748



KYOCERA Document Solutions France S.A.S.

Espace Technologique de St Aubin
Route de l'Orme 91195 Gif-sur-Yvette CEDEX,
France
Phone: +33-1-69852600
Fax: +33-1-69853409



KYOCERA Document Solutions Espana, S.A.

Edificio Kyocera, Avda. de Manacor No.2,
28290 Las Matas (Madrid), Spain
Phone: +34-91-6318392
Fax: +34-91-6318219



KYOCERA Document Solutions Finland Oy

Atomitie 5C, 00370 Helsinki,
Finland
Phone: +358-9-47805200
Fax: +358-9-47805390



KYOCERA Document Solutions Europe B.V., Amsterdam (NL) Zürich Branch

Hohlstrasse 614, 8048 Zürich,
Switzerland
Phone: +41-44-9084949
Fax: +41-44-9084950



KYOCERA Bilgitas Document Solutions Turkey A.S.

Gülbahar Mahallesi Otello Kamil Sk. No:6 Mecidiyeköy
34394 Şişli İstanbul, Turkey
Phone: +90-212-356-7000
Fax: +90-212-356-6725



KYOCERA Document Solutions Deutschland GmbH

Otto-Hahn-Strasse 12, 40670 Meerbusch,
Germany
Phone: +49-2159-9180
Fax: +49-2159-918100



KYOCERA Document Solutions Austria GmbH

Altmannsdorferstraße 91, Stiege 1, 2. OG, Top 1, 1120, Wien,
Austria
Phone: +43-1-863380
Fax: +43-1-86338-400



KYOCERA Document Solutions Nordic AB

Esbogatan 16B 164 75 Kista,
Sweden
Phone: +46-8-546-550-00
Fax: +46-8-546-550-10



KYOCERA Document Solutions Norge Nuf

Olaf Helsetsv. 6, 0619 Oslo,
Norway
Phone: +47-22-62-73-00
Fax: +47-22-62-72-00



KYOCERA Document Solutions Danmark A/S

Ejby Industrivej 60, DK-2600 Glostrup,
Denmark
Phone: +45-70223880
Fax: +45-45765850



KYOCERA Document Solutions Portugal Lda.

Rua do Centro Cultural, 41 (Alvalade) 1700-106 Lisboa,
Portugal
Phone: +351-21-843-6780
Fax: +351-21-849-3312



KYOCERA Document Solutions South Africa (Pty) Ltd.

KYOCERA House, Hertford Office Park,
90 Bekker Road (Cnr. Allandale), Midrand, South Africa
Phone: +27-11-540-2600
Fax: +27-11-466-3050



KYOCERA Document Solutions Russia LLC.

Building 2, 51/4, Schepkina St., 129110, Moscow,
Russia
Phone: +7(495)741-0004
Fax: +7(495)741-0018



KYOCERA Document Solutions Middle East

Dubai Internet City, Bldg. 17,
Office 157 P.O. Box 500817, Dubai,
United Arab Emirates
Phone: +971-04-433-0412



KYOCERA Document Solutions Inc.

2-28, 1-chome, Tamatsukuri, Chuo-ku
Osaka 540-8585, Japan
Phone: +81-6-6764-3555
<http://www.kyoceradocumentsolutions.com>

