



Document Solutions



> PRINT > COPY > SCAN

ECOSYS M2135dn
ECOSYS M2040dn

> PRINT > COPY > SCAN > FAX

ECOSYS M2635dn
ECOSYS M2635dw
ECOSYS M2540dn
ECOSYS M2540dw

PODREĆCZNIK OBSŁUGI



Wstęp

Dziękujemy za zakup urządzenia.

Ten Podręcznik obsługi został stworzony po to, aby pomóc użytkownikowi prawidłowo korzystać z urządzenia, przeprowadzać rutynową konserwację i rozwiązywać podstawowe problemy, gdy zajdzie taka konieczność. Pozwoli to na utrzymanie urządzenia w optymalnym stanie.

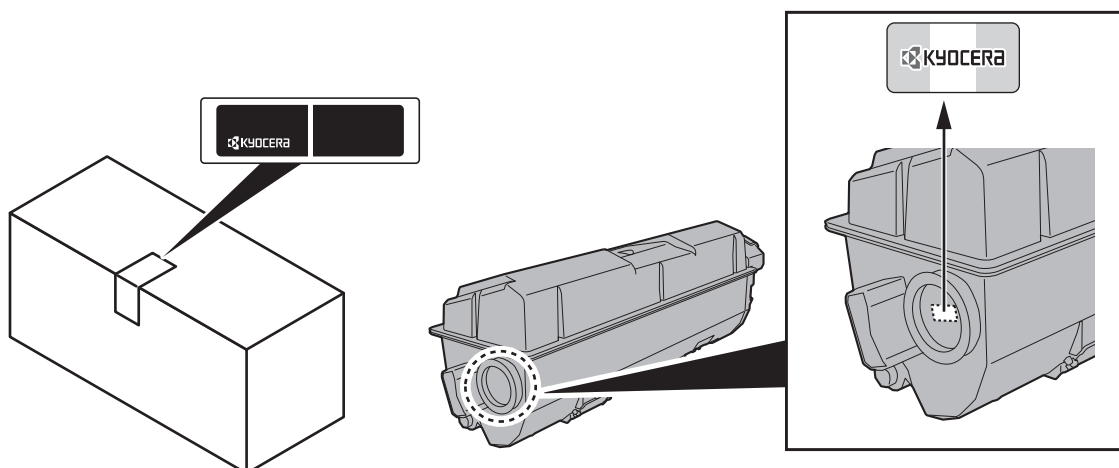
Przed użytkowaniem urządzenia należy zapoznać się z treścią tego Podręcznika obsługi.

Aby uzyskać wysoką jakość druku, zaleca się używanie oryginalnych pojemników z tonerem Kyocera, które są poddawane licznym kontrolom jakości.

Korzystanie z pojemników z tonerem innych niż oryginalne może spowodować usterkę urządzenia.

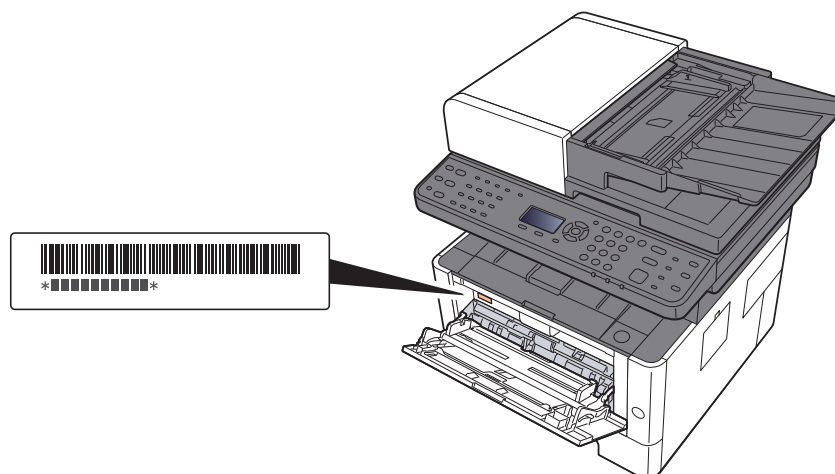
Firma nie ponosi odpowiedzialności za uszkodzenia spowodowane przez korzystanie z materiałów eksploatacyjnych innych producentów.

Na oryginalnych materiałach eksploatacyjnych umieszczona jest przedstawiona poniżej etykieta.



Sprawdzanie numeru seryjnego urządzenia

Numer seryjny urządzenia jest wydrukowany w miejscu pokazanym na rysunku.



Numer seryjny urządzenia jest potrzebny przy kontaktowaniu się z pracownikiem serwisu. Przed kontaktem z przedstawicielem serwisu należy sprawdzić numer seryjny.

Spis treści

Wstęp	i
Spis treści	ii
Przeгляд	vi
Funkcje urządzenia	vii
Funkcje regulacji koloru i jakości obrazu	xi
Podstawowe tryby kolorów	xi
Regulacja jakości obrazu i koloru	xii
Podręczniki dostarczane z urządzeniem	xiii
Informacje o Podręczniku obsługi (tym podręczniku)	xv
Rozdziały w podręczniku	xv
Oznaczenia stosowane w tym podręczniku	xvi
Mapa Menu	xviii

1	Informacje prawne i zasady bezpieczeństwa	1-1
	Powiadomienie	1-2
	Konwencje dotyczące bezpieczeństwa użyte w tym Podręczniku	1-2
	Otoczenie	1-3
	Ostrzeżenia dotyczące obsługi	1-4
	Bezpieczeństwo pracy z laserem (Europa)	1-5
	Ograniczenia prawne dotyczące kopiowania/skanowania	1-6
	EN ISO 7779	1-6
	EK1-ITB 2000	1-6
	Środki ostrożności dotyczące lokalnych sieci bezprzewodowych (jeżeli urządzenie jest wyposażone w moduł sieci bezprzewodowej)	1-6
	Ograniczone użycie tego produktu (jeżeli urządzenie jest wyposażone w odpowiedni moduł)	1-7
	Informacje prawne	1-8
	Funkcja sterowania oszczędnością energii	1-14
	Funkcja automatycznego drukowania dwustronnego	1-14
	Oszczędzanie zasobów — papier	1-14
	Korzyści dla środowiska wynikające z „zarządzania energią”	1-14
	Program Energy Star (ENERGY STAR®)	1-14
2	Instalacja i konfiguracja urządzenia	2-1
	Nazwy części (wnętrze urządzenia)	2-2
	Nazwy części (złącza/wnętrze)	2-4
	Nazwy części (urządzenie z dołączonym wyposażeniem opcjonalnym)	2-6
	Podłączanie urządzenia oraz innych urządzeń	2-7
	Podłączanie kabli	2-8
	Podłączanie kabla sieciowego	2-8
	Podłączanie kabla USB	2-9
	Podłączanie przewodu zasilania	2-9
	Włączanie/wyłączanie	2-10
	Włączanie	2-10
	Wyłączanie	2-10
	Korzystanie z panelu operacyjnego	2-11
	Klawisze na panelu operacyjnym	2-11
	Metoda obsługi	2-13
	Sprawdzanie ustawień oryginałów i papieru	2-14
	Ekran pomocy	2-14
	Logowanie/wylogowanie	2-15
	Logowanie	2-15
	Wylogowanie	2-16
	Ustawienie domyślne urządzenia	2-17
	Ustawianie daty i godziny	2-17
	Konfiguracja sieci	2-18
	Konfigurowanie sieci przewodowej	2-18
	Funkcja oszczędzania energii	2-20
	Tryb uśpienia	2-20

Automatyczne uśpienie	2-21
Zasady trybu uśpienia (modele przeznaczone na rynek europejski)	2-21
Poziom uśpienia (Oszcz. energii i Wznowienie pracy) (z wyjątkiem modeli na rynek europejski)	2-22
Reg. wył. zasil. (modele przeznaczone na rynek europejski)	2-22
Tryb cichy	2-23
Instalacja oprogramowania	2-24
Oprogramowanie na dysku DVD (Windows)	2-24
Instalowanie oprogramowania w systemie Windows	2-25
Deinstalacja oprogramowania	2-31
Instalowanie oprogramowania na komputerze MAC	2-32
Konfigurowanie sterownika TWAIN	2-34
Konfiguracja sterownika WIA	2-36
Sprawdzanie licznika	2-37
Command Center RX	2-38
Uzyskiwanie dostępu do narzędzia Command Center RX	2-39
Zmiana ustawień zabezpieczeń	2-40
Zmiana informacji o urządzeniu	2-42
3 Przygotowanie przed rozpoczęciem użytkowania	3-1
Ładowanie papieru	3-2
Środki ostrożności dotyczące ładowania papieru	3-2
Wybór podajników papieru	3-3
Ładowanie do kasety	3-4
Środki ostrożności dotyczące wysuwania papieru	3-7
Blokada papieru	3-7
Przygotowanie do wysłania dokumentu do folderu współdzielonego na komputerze	3-8
Spisywanie nazwy komputera i pełnej nazwy komputera	3-8
Spisywanie nazwy użytkownika i nazwy domeny	3-9
Tworzenie folderu współdzielonego i spisywanie danych folderu współdzielonego	3-10
Konfiguracja Zapory systemu Windows	3-13
4 Drukowanie z komputera	4-1
Ekran właściwości sterownika drukarki	4-2
Wyświetlanie pomocy sterownika drukarki	4-3
Zmiana domyślnych wartości ustawień sterownika drukarki (Windows 8.1)	4-3
Drukowanie z komputera	4-4
Drukowanie na papierze o standardowym rozmiarze	4-4
Drukowanie na papierze o niestandardowym rozmiarze	4-6
Anulowanie drukowania z komputera	4-9
Drukowanie z urządzenia przenośnego	4-10
Drukowanie przy użyciu funkcji AirPrint	4-10
Drukowanie przez Google Cloud Print	4-10
Drukowanie przez usługę Mopria	4-10
Drukowanie za pośrednictwem Wi-Fi Direct	4-10
Monitorowanie stanu drukarki (Status Monitor)	4-11
Dostęp do programu Status Monitor	4-11
Zamykanie programu Status Monitor	4-11
Stan Szybki Podgląd	4-11
Karta postępu drukowania	4-12
Karta stanu tacy papieru	4-12
Karta stanu tonera	4-12
Karta alarmów	4-13
Menu kontekstowe programu Status Monitor	4-13
Ustawienia powiadomień programu Status Monitor	4-14
Configuration Tool	4-15
Dostęp do Configuration Tool	4-15
Zamykanie Configuration Tool	4-16
Ekran ustawień Configuration Tool	4-17

5	Obsługa urządzenia	5-1
	Ładowanie oryginałów	5-2
	Umieszczanie oryginałów na płycie	5-2
	Ładowanie oryginałów do procesora dokumentów	5-3
	Umieszczanie papieru na tacy uniwersalnej	5-5
	Program	5-8
	Rejestrowanie programów	5-8
	Przywoływanie programów	5-9
	Nadpisywanie programu	5-10
	Usuwanie programu	5-10
	Ustawienia klawiszy wybierania	5-11
	Kopiowanie	5-12
	Podstawowa obsługa	5-12
	Anulowanie zadań	5-13
	Często używana metoda wysyłania	5-14
	Wysyłanie dokumentów pocztą e-mail	5-15
	Konfigurowanie ustawień przed wysłaniem	5-15
	Wysyłanie zeskanowanych dokumentów pocztą e-mail	5-15
	Wysyłanie dokumentu do żadanego folderu udostępnionego na komputerze (skanowanie na komputer)	5-16
	Konfigurowanie ustawień przed wysłaniem	5-16
	Wysyłanie dokumentu do żadanego folderu udostępnionego na komputerze	5-16
	Wysyłanie do różnych typów miejsc docelowych jednocześnie (wysyłanie wielokrotne)	5-18
	Anulowanie zadań wysyłania	5-19
	Obsługa miejsca docelowego	5-20
	Określanie miejsca docelowego	5-20
	Wybór z książki adresowej	5-20
	Wybieranie z zewnętrznej książki adresowej	5-21
	Wybieranie za pomocą klawisza szybkiego dostępu	5-22
	Sprawdzanie i edytowanie miejsc docelowych	5-23
	Ekran potwierdzenia miejsc docelowych	5-24
	Przywołanie	5-24
	Korzystanie z funkcji FAKS	5-25
6	Korzystanie z różnych funkcji	6-1
	Funkcje urządzenia	6-2
	Informacje o funkcjach dostępnych na urządzeniu	6-2
	Wybór funkcji	6-2
	Kopij	6-3
	Wyślij	6-4
	Pamięć wymienna (Zapisz plik, Drukowanie dokumentów)	6-6
	Funkcje	6-8
	Wybór papieru	6-9
	Sortuj	6-10
	Dupleks	6-10
	Powiększenie	6-13
	Rozmiar oryginału	6-14
	Orientacja oryginału	6-15
	Obraz oryginału	6-15
	Gęstość	6-16
	EcoPrint	6-16
	Skanowanie ciągle	6-17
	Wybór kolorów	6-17
	Format pliku	6-18
	Temat/treść	6-19
7	Rozwiązywanie problemów	7-1
	Regularna konserwacja	7-2
	Czyszczenie	7-2
	Czyszczenie szklanej płyty	7-2
	Czyszczenie wąskiej szyby skanera	7-3
	Czyszczenie wnętrza urządzenia	7-4
	Wymiana pojemnika z tonerem	7-7

	Ładowanie papieru	7-10
	Korzystanie z Maintenance Menu	7-11
	Rozwiązywanie problemów	7-13
	Usuwanie awarii	7-13
	Problemy z obsługą urządzenia	7-13
	Problemy z wydrukami	7-16
	Reagowanie na komunikaty o błędach	7-20
	Usuwanie zacięć papieru	7-31
	Wskaźniki lokalizacji zacięcia	7-31
	Usuwanie zaciętego papieru z kasety 1	7-32
	Usuwanie zaciętego papieru z kasety 2	7-34
	Usuwanie zaciętego papieru z kasety 3	7-36
	Usuwanie zaciętego papieru z tacy uniwersalnej	7-38
	Usuwanie zaciętego papieru z wnętrza urządzenia	7-39
	Usuwanie zaciętego papieru z obszaru tylnej pokrywy	7-43
	Usuwanie zaciętego papieru z procesora dokumentów	7-47
8	Dodatek	8-1
	Urządzenia opcjonalne	8-2
	Przegląd urządzeń opcjonalnych	8-2
	Metoda wprowadzania znaków	8-3
	Korzystanie z klawiszy	8-3
	Dane techniczne	8-4
	Urządzenie	8-4
	Funkcje kopiowania	8-5
	Funkcje drukarki	8-6
	Funkcje skanera	8-6
	Procesor dokumentów	8-7
	Podajnik papieru	8-7
	Indeks	Indeks-1

Przegląd

Dane wejściowe

Oryginały Dane elektroniczne Karta pamięci USB Dane z faksu



Zabezpieczenia

Można dostosować różne poziomy zabezpieczeń urządzenia do własnych potrzeb.



➔ [Zwiększanie bezpieczeństwa \(strona ix\)](#)

Operacje na komputerze



Command Center RX

Można sprawdzać stan i zmieniać ustawienia urządzenia z poziomu komputera za pomocą przeglądarki internetowej.

➔ [Command Center RX \(strona 2-38\)](#)
Command Center RX User Guide



Funkcje skrzynki dokumentów



Ta funkcja służy do wielu zadań, w tym zapisywania danych w pamięci urządzenia i na karcie pamięci USB.

➔ Patrz *Podręcznik obsługi – w języku angielskim*.

Dane wyjściowe

Funkcje kopiowania



➔ [Kopiowanie \(strona 5-12\)](#)
[Drukowanie z komputera \(strona 4-1\)](#)

Funkcje drukowania



➔ [Często używana metoda wysyłania \(strona 5-14\)](#)

Funkcje wysyłania

Karta pamięci USB



➔ Patrz *Podręcznik obsługi – w języku angielskim*.

Funkcje faksowania



➔ **Podręcznik obsługi faksu**

NOTATKA

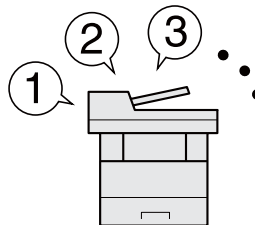
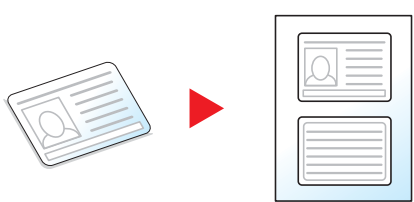
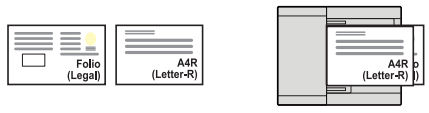
- Przed rozpoczęciem użytkowania urządzenia należy zapoznać się z treścią następujących sekcji:
 - ➔ [Informacje prawne i zasady bezpieczeństwa \(strona 1-1\)](#)
- Aby przygotować urządzenie do użycia, łącznie z wykonaniem połączeń kablowych i instalowaniem oprogramowania, patrz:
 - ➔ [Instalacja i konfiguracja urządzenia \(strona 2-1\)](#)
- Aby uzyskać więcej informacji na temat ładowania papieru, konfigurowania folderów współdzielonych i dodawania adresów do książki adresowej, patrz:
 - ➔ [Przygotowanie przed rozpoczęciem użytkowania \(strona 3-1\)](#)

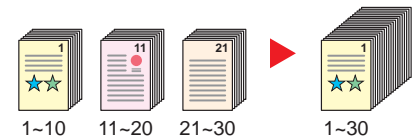
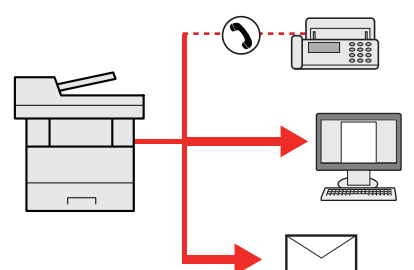
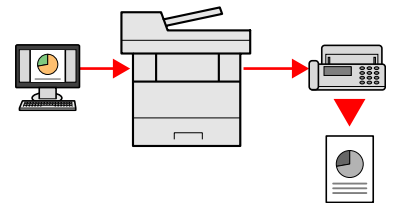
Funkcje urządzenia

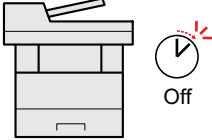
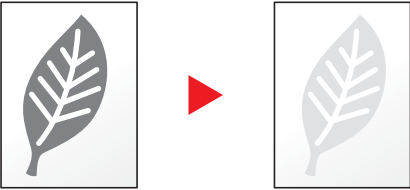
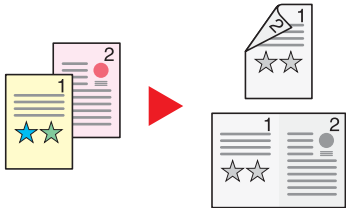
Urządzenie jest wyposażone w wiele użytecznych funkcji.


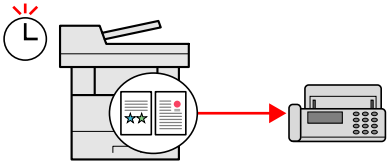
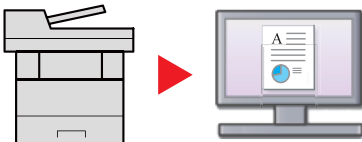
➔ [Korzystanie z różnych funkcji \(strona 6-1\)](#)

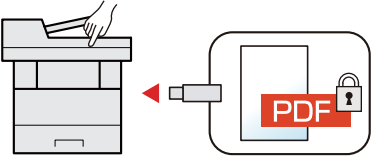

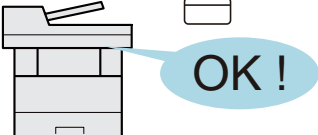
Poniżej opisano przykładowe funkcje.


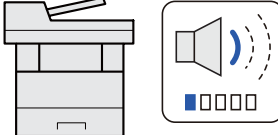

Optymalizacja przepływu pracy w biurze		
<p>Szybki dostęp do często używanych funkcji (Ulubione)</p>  <p>Można zaprogramować często używane funkcje.</p> <p>Po zarejestrowaniu często używanych ustawień jako ulubione można je łatwo przywołać. Stosowanie ulubionych ustawień pozwoli uzyskać te same rezultaty, niezależnie od tego, kto obsługuje urządzenie.</p> <p>➔ Program (strona 5-8)</p>	<p>Kopiowanie obu stron karty ID na jednym arkuszu (ID Card Copy)</p>  <p>Możliwe jest kopiowanie awersu i rewersu karty ID na jednym arkuszu papieru.</p> <p>➔ Program (strona 5-8)</p>	<p>Jednoczesne skanowanie oryginałów w różnych rozmiarach (Oryginały o rozmiarach mieszanych)</p>  <p>Funkcja jest przydatna do przygotowywania materiałów konferencyjnych.</p> <p>Można od razu ustawić oryginały o różnych rozmiarach, tak aby niezależnie od rozmiaru oryginału nie trzeba było resetować ustawień.</p> <p>➔ Patrz <i>Podręcznik obsługi – w języku angielskim.</i></p>

Optymalizacja przepływu pracy w biurze		
<p>Skanowanie dużej liczby oryginałów w oddzielnych partiach i kończenie jako jednego zadania (Skanowanie ciągle)</p>  <p>Funkcja jest przydatna do przygotowywania wielostronicowych ulotek.</p> <p>Jeżeli w procesorze dokumentów nie można na raz umieścić dużej liczby oryginałów, można zeskanować oryginały w partiach, a następnie skopiować je lub wysłać jako jedno zadanie.</p> <p>➔ Skanowanie ciągle (strona 6-17)</p>	<p>Równoczesne wysyłanie przy użyciu wielu opcji wysyłania (Wysył. wielokr.)</p>  <p>Można wysłać jeden dokument do wielu miejsc docelowych, korzystając z różnych metod wysyłania.</p> <p>Do każdej metody wysyłania, takiej jak E-mail, SMB i Faks, można przy tym określić wiele miejsc docelowych.</p> <p>Aby skrócić przepływ pracy, można wysłać zadanie natychmiast.</p> <p>➔ Wysyłanie do różnych typów miejsc docelowych jednocześnie (wysyłanie wielokrotne) (strona 5-18)</p>	<p>Wysyłanie faksów z komputera (wysyłanie faksów z komputera PC)</p>  <p>Przesyłanie faksu przy użyciu tej funkcji umożliwia zaoszczędzenie papieru.</p> <p>Funkcja ta umożliwia przesłanie pliku, który ma zostać wysłany faksem, do komputera, co pozwala na ograniczenie zużytych arkuszy papieru i wydajniejsze wykonywanie zadań wysyłania.</p> <p>➔ Podręcznik obsługi faksu</p>

Oszczędzanie energii i obniżenie kosztów		
<p>Oszczędzanie energii w razie potrzeby (funkcja Oszcz. energii)</p>  <p>Urządzenie jest wyposażone w funkcję Oszcz. energii, która powoduje automatyczne przełączanie urządzenia w tryb uśpienia. Można przypisać odpowiednie ustawienie Poziom wzn. oszcz. energii w zależności od wykonywanej operacji.</p> <p>➔ Funkcja oszczędzania energii (strona 2-20)</p>	<p>Ograniczanie zużycia tonera drukarki (EcoPrint)</p>  <p>Funkcja pozwala ograniczyć zużycie toneru.</p> <p>Jeżeli zachodzi jedynie potrzeba sprawdzenia wyglądu zawartości po wydrukowaniu, np. próbne drukowanie lub dokumenty do zatwierdzenia wewnętrznego, można użyć tej funkcji w celu oszczędzania toneru.</p> <p>Zaleca się jej używanie zawsze wtedy, gdy wydruki o wysokiej jakości są niepotrzebne.</p> <p>➔ EcoPrint (strona 6-16)</p>	<p>Ograniczanie zużycia papieru (drukowanie z oszczędzaniem papieru)</p>  <p>Oryginały można drukować na obu stronach arkusza. Możliwe jest również drukowanie wielu oryginałów na jednym arkuszu.</p> <p>➔ Patrz <i>Podręcznik obsługi – w języku angielskim</i>. Dupleks (strona 6-10)</p>

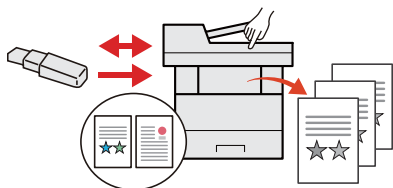
Oszczędzanie energii i obniżenie kosztów		Tworzenie eleganckich dokumentów
<p>Pomijanie pustych stron podczas drukowania (Pomiń puste str.)</p>  <p>Jeżeli w partii skanowanych dokumentów znajdują się jakieś puste strony, funkcja umożliwia ich pomijanie i drukowanie tylko zadrukowanych stron.</p> <p>➔ Patrz <i>Podręcznik obsługi – w języku angielskim</i>.</p>	<p>Wysyłanie faksu w celu ograniczenia kosztów komunikacji (opóźniona transmisja FAKSU)</p>  <p>Funkcja ta umożliwia ograniczenie kosztów komunikacyjnych.</p> <p>Koszty komunikacji można zmniejszyć, ustawiając timer na godziny, w których koszt połączeń jest niższy.</p> <p>➔ Podręcznik obsługi faksu</p>	<p>Skanowanie oryginałów w kolorze i ich wysyłanie do komputera (Skan.)</p>  <p>Można skanować oryginały i konwertować je na dane elektroniczne, np. kolorowe dokumenty PDF.</p> <p>➔ Często używana metoda wysyłania (strona 5-14)</p>

Zwiększanie bezpieczeństwa		
<p>Ochrona plików PDF za pomocą hasła (funkcje szyfrowania plików PDF)</p>  <p>Można użyć opcji zabezpieczenia hasłem plików w formacie PDF, aby ograniczyć możliwość wyświetlania, drukowania i edycji dokumentów.</p> <p>➔ Patrz <i>Podręcznik obsługi – w języku angielskim</i>.</p>	<p>Zapobieganie utracie wykończonych dokumentów (drukowanie prywatne)</p>  <p>Tymczasowe zapisanie zadań drukowania w skrzynce dokumentów urządzenia i ich wydrukowanie po podejściu do urządzenia umożliwia zapobieganie zabraniu dokumentów przez inne osoby.</p> <p>➔ Patrz <i>Podręcznik obsługi – w języku angielskim</i>.</p>	<p>Logowanie za pomocą karty identyfikacyjnej (uwierzytelnianie za pomocą kart)</p>  <p>Można zalogować się w urządzeniu, zbliżając kartę identyfikacyjną do czytnika kart. Nie ma potrzeby ręcznego wprowadzania nazwy użytkownika i hasła.</p> <p>➔ Patrz <i>Podręcznik obsługi – w języku angielskim</i>.</p>

Zwiększenie bezpieczeństwa	Bardziej wydajne korzystanie z funkcji	
<p>Zwiększenie bezpieczeństwa (ustawienia administratora)</p>  <p>Administratorzy mogą korzystać z licznych funkcji pozwalających zwiększać bezpieczeństwo korzystania z urządzenia.</p> <p>➔ Patrz <i>Podręcznik obsługi – w języku angielskim</i>.</p>	<p>Wyciszenie urządzenia (Tryb cichy)</p>  <p>Można wyciszyć urządzenie, redukując dźwięki towarzyszące jego pracy. Możliwe jest włączenie i wyłączenie za pomocą klawisza szybkiego dostępu.</p> <p>➔ Tryb cichy (strona 2-23)</p>	<p>Instalacja urządzenia bez potrzeby podłączania kabli sieciowych (Sieć bezprzewod.)</p>  <p>Jeżeli dostępna jest sieć bezprzewodowa, można zainstalować urządzenie bez konieczności podłączania sieci przewodowej. Ponadto obsługiwane są również funkcje Wi-Fi Direct itd.</p> <p>➔ Konfiguracja sieci (strona 2-18) Patrz <i>Podręcznik obsługi – w języku angielskim</i>.</p>

Bardziej wydajne korzystanie z funkcji

Korzystanie z kart pamięci USB (karta pamięci USB)



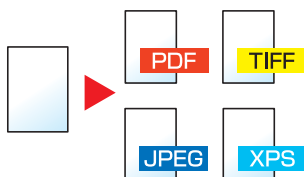
Funkcja jest przydatna, gdy dokumenty trzeba wydrukować poza biurem lub nie można wydrukować dokumentów bezpośrednio z komputera.

Aby wydrukować dokumenty z karty pamięci USB, należy podłączyć ją bezpośrednio do gniazda urządzenia.

Możliwe jest również zapisanie na karcie pamięci USB oryginałów zeskanowanych za pomocą urządzenia.

➔ Patrz *Podręcznik obsługi* – w języku angielskim.

Określanie formatu pliku obrazu (Format pliku)



Można wybrać różne formaty plików podczas wysyłania lub zapisywania obrazów.

➔ [Format pliku \(strona 6-18\)](#)

Wykonywanie zdalnych operacji (Command Center RX)



Można uzyskać dostęp do urządzenia zdalnie, aby drukować, wysyłać lub pobierać dane.

Administratorzy mogą też zdalnie konfigurować ustawienia urządzenia lub ustawienia zarządzania.






➔ [Command Center RX \(strona 2-38\)](#)

Funkcje regulacji koloru i jakości obrazu

Urządzenie jest wyposażone w wiele funkcji regulacji koloru i jakości obrazu. Możliwe jest dostosowanie ustawień skanowanego obrazu.

Podstawowe tryby kolorów

Poniżej podano podstawowe tryby kolorów.











Tryb koloru	Opis	Przykładowy obraz		Strona
		Przed	Po	
Aut.(Kolor/Szary) Aut.(Kolor/Mono)	Automatycznie rozpoznaje, czy skanowane dokumenty są kolorowe czy czarno-białe.			strona 6-17
Pełny kolor	Skanuje dokument w pełnym kolorze.			strona 6-17
Skala szarości	Skanuje dokument w skali szarości.			strona 6-17
Mono-chromatyczny	Skanuje dokument w czerni i bieli.			strona 6-17

Aby uzyskać więcej informacji:

➔ [Wybór kolorów \(strona 6-17\)](#)

Regulacja jakości obrazu i koloru

Aby dostosować jakość obrazu lub kolor obrazu, należy skorzystać z następujących funkcji.

Zadanie do wykonania	Przykładowy obraz		Funkcja	Strona
	Przed	Po		
Dokładne dostosowanie koloru				
Dostosowanie gęstości			Gęstość	strona 6-16
Dokładne dostosowanie jakości obrazu				
Podkreślenie lub rozmycie konturu obrazu Przykład: Podkreślenie konturu obrazu			Ostrość	—
Dostosowanie różnicy między ciemnymi i jasnymi powierzchniami obrazu			Kontrast	—
Przyciemnienie lub rozjaśnienie obrazu tła (tj. obszaru bez tekstu lub obrazów) dokumentu Przykład: Rozjaśnianie tła			Dopas. gęstości tła	—
Dostosowanie skanowanego obrazu				
Zmniejszenie rozmiaru pliku i zwiększenie wyrazistości znaków			Format pliku [PDF wys. kompr.]	strona 6-18

Podręczniki dostarczane z urządzeniem

Wraz z urządzeniem dostarczone są niżej wymienione podręczniki. Należy zapoznać się z ich treścią w razie potrzeby.

W związku z ciągłym udoskonalaniem urządzenia zawartość niniejszych podręczników może zostać zmieniona bez uprzedzenia.

Podręczniki drukowane

Szybkie rozpoczęcie korzystania z urządzenia



Quick Guide

W podręczniku tym przedstawiono podstawowe funkcje urządzenia, sposób korzystania z funkcji, przeprowadzanie rutynowej konserwacji i postępowanie w razie wystąpienia problemów.

Bezpieczne korzystanie z urządzenia












Safety Guide

W tym podręczniku zawarto informacje o bezpieczeństwie oraz ostrzeżenia związane ze środowiskiem instalacyjnym i eksploatacją urządzenia. Przed rozpoczęciem korzystania z urządzenia należy przeczytać ten podręcznik.

Safety Guide (ECOSYS M2135dn/ECOSYS M2635dn/ ECOSYS M2635dw/ECOSYS M2040dn/ECOSYS M2540dn/ ECOSYS M2540dw)

W tym podręczniku przedstawiono dane dotyczące niezbędnego miejsca do instalacji urządzenia oraz opis etykiet ostrzegawczych i inne zalecenia bezpieczeństwa. Przed rozpoczęciem korzystania z urządzenia należy przeczytać ten podręcznik.

Podręczniki (format PDF) na dysku DVD (Product Library)

Rozważne korzystanie z urządzenia	 Podręcznik obsługi (ten podręcznik) W tym podręczniku opisano ładowanie papieru oraz procedury kopiowania, drukowania i skanowania, a także wskazano domyślne ustawienia urządzenia i inne przydatne informacje.
Korzystanie z funkcji faksu	 Podręcznik obsługi faksu W tym podręczniku przedstawiono korzystanie z funkcji faksu urządzenia.
Korzystanie z kart identyfikacyjnych	 Card Authentication Kit (B) Operation Guide W tym podręczniku opisano uwierzytelnianie użytkowników za pomocą kart identyfikacyjnych.
Łatwe zapisywanie informacji o urządzeniu i konfigurowanie ustawień	 Command Center RX User Guide W tym podręczniku opisano sposób uzyskiwania dostępu do urządzenia z komputera przy użyciu przeglądarki internetowej w celu sprawdzenia i zmiany ustawień.
Drukowanie danych z komputera	 Printer Driver User Guide W tym podręczniku opisano instalację sterownika drukarki i używanie funkcji drukarki.
Bezpośrednie drukowanie plików PDF	 KYOCERA Net Direct Print Operation Guide W tym podręczniku przedstawiono drukowanie plików PDF bez uruchamiania programów Adobe Acrobat lub Reader.
Monitorowanie urządzenia i drukarek w sieci	 KYOCERA Net Viewer User Guide W tym podręczniku opisano monitorowanie systemu druku sieciowego (urządzenie) za pomocą narzędzia KYOCERA Net Viewer.
Drukowanie bez sterownika drukarki	 PRESCRIBE Commands Command Reference W tym podręczniku przedstawiono wewnętrzny język drukarki (polecenia PRESCRIBE).
	PRESCRIBE Commands Technical Reference W tym podręczniku opisano polecenia języka PRESCRIBE oraz sposób sterowania przy każdym typie emulacji.
Dostosowanie pozycji drukowania lub skanowania	 Maintenance Menu User Guide W tym podręczniku opisano konfigurowanie drukowania, skanowania i innych ustawień.

Aby przeglądać podręczniki na dysku DVD, należy zainstalować następujące wersje programu Adobe Reader. 8.0 lub nowsza

Informacje o Podręczniku obsługi (tym podręczniku)

Rozdziały w podręczniku

Niniejszy podręcznik obsługi zawiera następujące rozdziały.

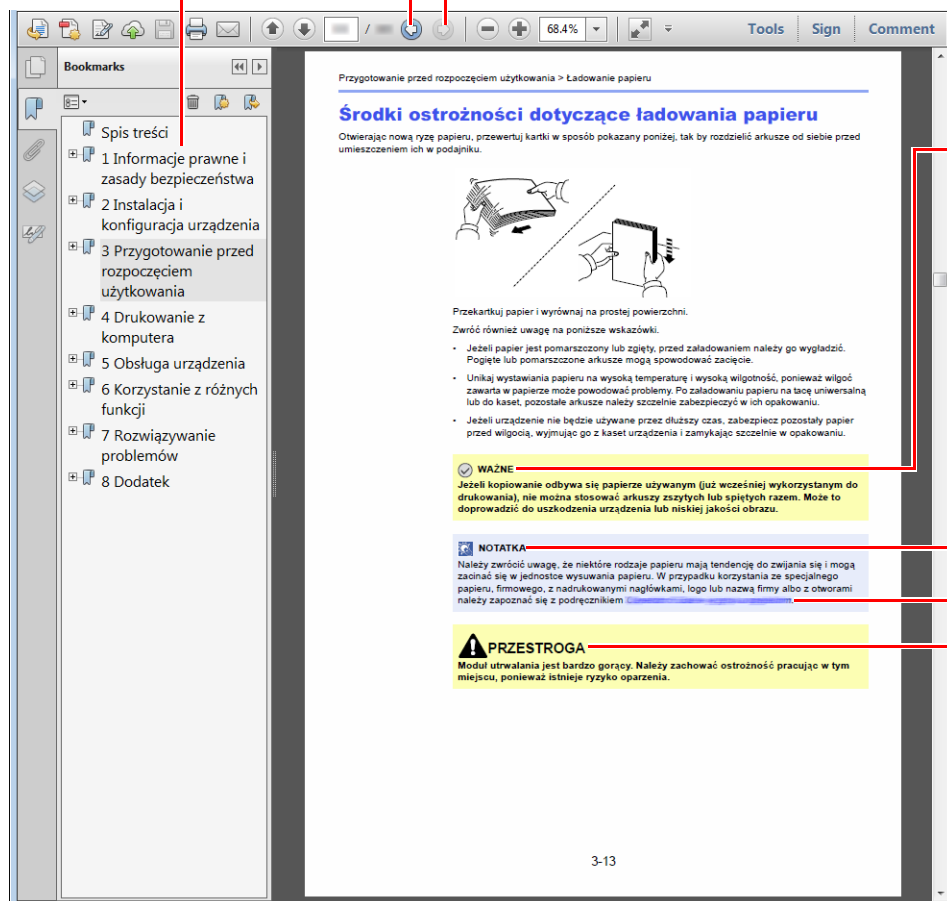
Rozdział		Spis treści
1	Informacje prawne i zasady bezpieczeństwa	W tym rozdziale zawarto zasady bezpieczeństwa dotyczące korzystania z urządzenia oraz informacje o znakach towarowych.
2	Instalacja i konfiguracja urządzenia	W tym rozdziale opisano części urządzenia, podłączanie kabli, instalację oprogramowania, logowanie, wylogowanie i inne procedury związane z administracją urządzeniem.
3	Przygotowanie przed rozpoczęciem użytkowania	W tym rozdziale przedstawiono czynności przygotowawcze i konfigurację ustawień niezbędnych do korzystania z urządzenia, takich jak wkładanie papieru, a także dodawanie wpisów do książki adresowej.
4	Drukowanie z komputera	W tym rozdziale opisano funkcje dostępne, gdy urządzenie jest używane w roli drukarki.
5	Obsługa urządzenia	W tym rozdziale opisano podstawowe procedury związane z obsługą urządzenia, takie jak umieszczanie oryginałów, wykonywanie kopii, przesyłanie dokumentów i korzystanie ze skrzynek dokumentów.
6	Korzystanie z różnych funkcji	W tym rozdziale opisano przydatne funkcje urządzenia.
7	Rozwiązywanie problemów	W tym rozdziale przedstawiono rozwiązywanie problemów, takich jak brak toneru, różne komunikaty o błędach, zacięcia papieru lub inne problemy.
8	Dodatek	W tym rozdziale opisano przydatne opcje urządzenia. Zawarto w nim również informacje o obsługiwanych typach nośników i rozmiarach papieru, a także słowniczek terminów. Można tu również znaleźć opis wprowadzania znaków oraz dane techniczne urządzenia.

Oznaczenia stosowane w tym podręczniku

W poniższym przykładzie posłużono się programem Adobe Reader XI.

Kliknij pozycję spisu treści, aby przeskoczyć do odpowiedniej strony podręcznika.

Kliknij ten przycisk, aby przejść do poprzednio wyświetlanej strony. Umożliwia to wygodne przełączanie na stronę, która była wyświetlana przed przeskoczeniem do bieżącej strony.



WAŻNE

Oznacza wymogi i ograniczenia dotyczące prawidłowego korzystania z urządzenia oraz zapobiegania uszkodzeniom urządzenia lub mienia.

NOTATKA

Oznacza dodatkowe omówienie i informacje dotyczące wykonywanych operacji.

Patrz

Kliknij podkreślony tekst, aby przeskoczyć do odpowiedniej strony.

PRZESTROGA

Oznacza, że nieuwaga lub niestosowanie się do podanych zaleceń może spowodować obrażenia lub uszkodzenia mechaniczne.

NOTATKA

Elementy wyświetlane w oknie dialogowym programu Adobe Reader zależą od sposobu jego wykorzystywania. Jeżeli spis treści ani narzędzia nie są wyświetlane, patrz pomoc programu Adobe Reader.

Niektóre elementy są oznaczone w tym podręczniku zgodnie z poniższymi oznaczeniami.

Oznaczenie	Opis
[Pogrubienie]	Oznaczenie klawiszy i przycisków.
„Zwykły”	Oznaczenie komunikatów i ustawień.

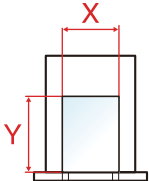

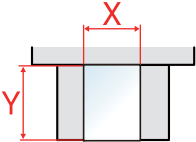

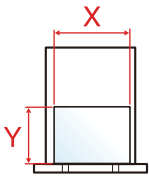

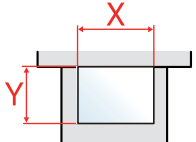

Oznaczenia stosowane w procedurach obsługi urządzenia

W tym podręczniku obsługi procedurę obsługi przedstawiono następująco:

Rzeczywista procedura	Procedura opisana w tym podręczniku
Wybierz klawisz [System Menu/Counter]. ▼ Wybierz klawisz [▲] lub [▼], aby wybrać pozycję [Ustaw. wspólne]. ▼ Wybierz klawisz [OK].	Klawisz [System Menu/Counter] > klawisz [▲] [▼] > [Ustaw. wspólne] > klawisz [OK]

Rozmiar i orientacja papieru

Rozmiary papieru, takie jak A5, są używane w orientacji zarówno poziomej, jak i pionowej. Aby rozróżnić orientacje papierów, do rozmiarów w orientacji pionowej dodawana jest litera „R”. Ponadto do oznaczania orientacji papieru na wyświetlaczu komunikatów służą następujące ikony.

Orientacja		Pozycja arkusza (X = długość, Y = szerokość)	Ikony na wyświetlaczu	Rozmiar wskazany w tym podręczniku ^{*1}
Orientacja pionowa (-R)	Kaseta			A5-R
	Taca uniwersalna			A5-R
Orientacja pozioma	Kaseta			A5
	Taca uniwersalna			A5

*1 Rozmiary używanych papieru zależą od funkcji i tacy źródłowej. Aby uzyskać więcej informacji:

➔ [Dane techniczne \(strona 8-4\)](#)

Mapa Menu

To lista menu wyświetlanych na wyświetlaczu komunikatów. Przy określonych ustawieniach niektóre z menu mogą nie być wyświetlane. Niektóre nazwy menu mogą się różnić od odpowiadających sobie tytułów pozycji.

Copy



Function Menu



Wybór papieru (strona 6-9)
Sortuj (strona 6-10)
Dupleks (strona 6-10)
Powięk. (strona 6-13)
Połącz (patrz <i>Podręcznik obsługi – w języku angielskim</i>)
Rozm. oryginału (strona 6-14)
Orient. oryg. (strona 6-15)
Oryg.rozm.miesz. (patrz <i>Podręcznik obsługi – w języku angielskim</i>)
Obraz oryginału (strona 6-15)
Gęstość (strona 6-16)
EcoPrint (strona 6-16)
Skan. ciągle (strona 6-17)
Wpis nazwy pliku (patrz <i>Podręcznik obsługi – w języku angielskim</i>)
Inf. o koń. zad. (patrz <i>Podręcznik obsługi – w języku angielskim</i>)
Zastąp priorytet (patrz <i>Podręcznik obsługi – w języku angielskim</i>)
Ostrość (patrz <i>Podręcznik obsługi – w języku angielskim</i>)
Kontrast (patrz <i>Podręcznik obsługi – w języku angielskim</i>)
Gęstość tła (patrz <i>Podręcznik obsługi – w języku angielskim</i>)
Pomiń puste str. (patrz <i>Podręcznik obsługi – w języku angielskim</i>)



Do mnie (e-mail) (patrz <i>Podręcznik obsługi – w języku angielskim</i>)
E-mail (strona 5-15)
Folder(SMB) (strona 5-16)
Folder(FTP) (patrz <i>Podręcznik obsługi – w języku angielskim</i>)
Skan WSD (patrz <i>Podręcznik obsługi – w języku angielskim</i>)
Serwer faksów (patrz <i>Podręcznik obsługi – w języku angielskim</i>)
FAKS (patrz Podręcznik obsługi faksu)




Function Menu



Wybór kolorów (strona 6-17)
Rozm. oryginału (strona 6-14)
Obraz oryginału (strona 6-15)
Rozdz. skan. (patrz <i>Podręcznik obsługi – w języku angielskim</i>)
Rozm. wysyłania (patrz <i>Podręcznik obsługi – w języku angielskim</i>)
Powięk. (strona 6-13)
Orient. oryg. (strona 6-15)
Oryg.rozm.miesz. (patrz <i>Podręcznik obsługi – w języku angielskim</i>)
Skan. ciągle (strona 6-17)
Format pliku (strona 6-18)
Wpis nazwy pliku (patrz <i>Podręcznik obsługi – w języku angielskim</i>)
Temat/treść (strona 6-19)
Inf. o koń. zad. (patrz <i>Podręcznik obsługi – w języku angielskim</i>)
Rozdz. FAKSU (patrz Podręcznik obsługi faksu).
Opóźn. trans. F. (patrz Podręcznik obsługi faksu).
Bezp. trans. F. (patrz Podręcznik obsługi faksu).
Odpyt. odb. FAK. (patrz Podręcznik obsługi faksu).
Rap. wys. faksu (patrz Podręcznik obsługi faksu).
Gęstość (strona 6-16)
Dupleks (patrz <i>Podręcznik obsługi – w języku angielskim</i>)
FTP przek.szyfr. (patrz <i>Podręcznik obsługi – w języku angielskim</i>)
Porządk. plików (patrz <i>Podręcznik obsługi – w języku angielskim</i>)
Ostrość (patrz <i>Podręcznik obsługi – w języku angielskim</i>)
Kontrast (patrz <i>Podręcznik obsługi – w języku angielskim</i>)
Gęstość tła (patrz <i>Podręcznik obsługi – w języku angielskim</i>)
Pomiń puste str. (patrz <i>Podręcznik obsługi – w języku angielskim</i>)

Document
Box/USB



Skrz. adr. pom. (patrz Podręcznik obsługi faksu)	
Skrz. odpyt. (patrz Podręcznik obsługi faksu)	
Okno zadań	Druk prywatny (patrz <i>Podręcznik obsługi – w języku angielskim</i>)
	Prywatne/Zachow. (patrz <i>Podręcznik obsługi – w języku angielskim</i>)
	Rob. i wstrz. (patrz <i>Podręcznik obsługi – w języku angielskim</i>)
	Szybki/Roboczy (patrz <i>Podręcznik obsługi – w języku angielskim</i>)
Pamięć USB	Zapisz plik
	 Wybór kolorów (strona 6-17)
	Rozm. oryginału (strona 6-14)
	Obraz oryginału (strona 6-15)
	Rozdz. skan. (patrz <i>Podręcznik obsługi – w języku angielskim</i>)
	Rozm. zapisyw. (patrz <i>Podręcznik obsługi – w języku angielskim</i>)
	Powiek. (strona 6-13)
	Orient. oryg. (strona 6-15)
	Oryg.rozm.miesz. (patrz <i>Podręcznik obsługi – w języku angielskim</i>)
	Skan. ciągłe (strona 6-17)
	Format pliku (strona 6-18)
	Porządk. plików (patrz <i>Podręcznik obsługi – w języku angielskim</i>)
	Wpis nazwy pliku (patrz <i>Podręcznik obsługi – w języku angielskim</i>)
	Inf. o koń. zad. (patrz <i>Podręcznik obsługi – w języku angielskim</i>)
	Gęstość (strona 6-16)
	Dupleks (patrz <i>Podręcznik obsługi – w języku angielskim</i>)
	Ostrość (patrz <i>Podręcznik obsługi – w języku angielskim</i>)
	Kontrast (patrz <i>Podręcznik obsługi – w języku angielskim</i>)
Gęstość tła (patrz <i>Podręcznik obsługi – w języku angielskim</i>)	
Pomiń puste str. (patrz <i>Podręcznik obsługi – w języku angielskim</i>)	

Document Box/USB



Pamięć USB	(Wybór plików)	Drukuj	Function Menu
			Sortuj (strona 6-10)
			Wybór papieru (strona 6-9)
			Dupleks (strona 6-10)
			EcoPrint (strona 6-16)
			Wpis nazwy pliku (patrz <i>Podręcznik obsługi – w języku angielskim</i>)
			Inf. o koń. zad. (patrz <i>Podręcznik obsługi – w języku angielskim</i>)
			Zastąp priorytet (patrz <i>Podręcznik obsługi – w języku angielskim</i>)
			Szyfr. PDF (patrz <i>Podręcznik obsługi – w języku angielskim</i>)
			Druk JPEG/TIFF (patrz <i>Podręcznik obsługi – w języku angielskim</i>)
			XPS dop do str (patrz <i>Podręcznik obsługi – w języku angielskim</i>)

Program



Przywołaj program. ([strona 5-8](#))

Status/ Job Cancel



Stan zad. druk. (patrz <i>Podręcznik obsługi – w języku angielskim</i>)
Stan zad. wys. (patrz <i>Podręcznik obsługi – w języku angielskim</i>)
Stan zad. zapis. (patrz <i>Podręcznik obsługi – w języku angielskim</i>)
Zaplan. zadanie (patrz <i>Podręcznik obsługi – w języku angielskim</i>)
Dzien. zad. druk. (patrz <i>Podręcznik obsługi – w języku angielskim</i>)
Dzien. zad. wys. (patrz <i>Podręcznik obsługi – w języku angielskim</i>)
Dzienn. zad. zapis (patrz <i>Podręcznik obsługi – w języku angielskim</i>)
Dzien. zad. faks (patrz Podręcznik obsługi faksu).
Skaner (patrz <i>Podręcznik obsługi – w języku angielskim</i>)
Drukarka (patrz <i>Podręcznik obsługi – w języku angielskim</i>)
FAKS (patrz Podręcznik obsługi faksu)
Status tonera (patrz <i>Podręcznik obsługi – w języku angielskim</i>)
Stan papieru (patrz <i>Podręcznik obsługi – w języku angielskim</i>)
Pamięć USB (patrz <i>Podręcznik obsługi – w języku angielskim</i>)
Klawiatura USB (patrz <i>Podręcznik obsługi – w języku angielskim</i>)
Sieć (patrz <i>Podręcznik obsługi – w języku angielskim</i>)
Wi-Fi (patrz <i>Podręcznik obsługi – w języku angielskim</i>)

System Menu/
Counter



Raport	Raportuj druk.	Mapa menu (patrz <i>Podręcznik obsługi – w języku angielskim</i>)
		Strona stanu (patrz <i>Podręcznik obsługi – w języku angielskim</i>)
		Lista czcionek (patrz <i>Podręcznik obsługi – w języku angielskim</i>)
	Ust. rap. admin. (Patrz Podręcznik obsługi faksu).	
	Ustaw. rap. wyn. (patrz <i>Podręcznik obsługi – w języku angielskim</i>)	
	His. dzien. zad.	Wysyłanie autom. (patrz <i>Podręcznik obsługi – w języku angielskim</i>)
		Wyślij historię (patrz <i>Podręcznik obsługi – w języku angielskim</i>)
		Miejsce docelowe (patrz <i>Podręcznik obsługi – w języku angielskim</i>)
		Temat (patrz <i>Podręcznik obsługi – w języku angielskim</i>)
		Dane osobowe (patrz <i>Podręcznik obsługi – w języku angielskim</i>)
Licznik (strona 2-37)		

System/Sieć	Ust. sieciowe	Nazwa hosta (patrz <i>Podręcznik obsługi – w języku angielskim</i>)	
		Us. Wi-Fi Direct	Wi-Fi Direct (patrz <i>Podręcznik obsługi – w języku angielskim</i>)
			Nazwa urządź. (patrz <i>Podręcznik obsługi – w języku angielskim</i>)
			Adres IP (patrz <i>Podręcznik obsługi – w języku angielskim</i>)
			Rozłącz. autom. (patrz <i>Podręcznik obsługi – w języku angielskim</i>)
		Ustawienia Wi-Fi	Wi-Fi (patrz <i>Podręcznik obsługi – w języku angielskim</i>)
			Konfiguracja (patrz <i>Podręcznik obsługi – w języku angielskim</i>)
			Ust. TCP/IP (patrz <i>Podręcznik obsługi – w języku angielskim</i>)
			Uruch. pon. sieć (patrz <i>Podręcznik obsługi – w języku angielskim</i>)
		Us. sieci przew.	Ust. TCP/IP (patrz <i>Podręcznik obsługi – w języku angielskim</i>)
			Interfejs LAN (patrz <i>Podręcznik obsługi – w języku angielskim</i>)
		Bonjour (patrz <i>Podręcznik obsługi – w języku angielskim</i>)	
		IPSec (patrz <i>Podręcznik obsługi – w języku angielskim</i>)	
		Ustaw. protokołu (patrz <i>Podręcznik obsługi – w języku angielskim</i>)	
		Bezp. ustaw. (patrz <i>Podręcznik obsługi – w języku angielskim</i>)	
		Ping (patrz <i>Podręcznik obsługi – w języku angielskim</i>)	
		Uruch. pon. sieć (patrz <i>Podręcznik obsługi – w języku angielskim</i>)	
		Podstawowa sieć (patrz <i>Podręcznik obsługi – w języku angielskim</i>)	
		Ustaw. blok. I/F	Host USB (patrz <i>Podręcznik obsługi – w języku angielskim</i>)
	Urządzenie USB (patrz <i>Podręcznik obsługi – w języku angielskim</i>)		
	Pamięć masowa USB (patrz <i>Podręcznik obsługi – w języku angielskim</i>)		
	Poziom zabezp. (patrz <i>Podręcznik obsługi – w języku angielskim</i>)		
	Uruchom ponownie (patrz <i>Podręcznik obsługi – w języku angielskim</i>)		
	Funk. opcjonalna (patrz <i>Podręcznik obsługi – w języku angielskim</i>)		
	Ust. serw. faks. (patrz <i>Podręcznik obsługi – w języku angielskim</i>)		

Log.uż./roz.zad.	Ust. logow. uży.	Log. użytkownika (patrz <i>Podręcznik obsługi – w języku angielskim</i>)		
		Lista użyt. lok. (patrz <i>Podręcznik obsługi – w języku angielskim</i>)		
		Blokada konta (patrz <i>Podręcznik obsługi – w języku angielskim</i>)		
		Konfig. karty ID	Log. z klawiat. (patrz <i>Podręcznik obsługi – w języku angielskim</i>)	
			Dodat. uwierzyt. (patrz <i>Podręcznik obsługi – w języku angielskim</i>)	
		Autoryz. grupowa (patrz <i>Podręcznik obsługi – w języku angielskim</i>)		
		Ustaw.uwierz. goś (patrz <i>Podręcznik obsługi – w języku angielskim</i>)		
		Logowanie PIN (patrz <i>Podręcznik obsługi – w języku angielskim</i>)		
		Wł. użytk. siec. (patrz <i>Podręcznik obsługi – w języku angielskim</i>)		
		Ust. rozl. zadań	Rozl. zadań (patrz <i>Podręcznik obsługi – w języku angielskim</i>)	
	Dost.doRozl.zad. (patrz <i>Podręcznik obsługi – w języku angielskim</i>)			
	Raport konta (patrz <i>Podręcznik obsługi – w języku angielskim</i>)			
	Rozl. wsz. zadań (patrz <i>Podręcznik obsługi – w języku angielskim</i>)			
	Konto wsz. zadań (patrz <i>Podręcznik obsługi – w języku angielskim</i>)			
	Lista konta (patrz <i>Podręcznik obsługi – w języku angielskim</i>)			
	Ustaw. domyślne		Zastosuj limit (patrz <i>Podręcznik obsługi – w języku angielskim</i>)	
			Licz.kopii/wydr. (patrz <i>Podręcznik obsługi – w języku angielskim</i>)	
			Limit licznika (patrz <i>Podręcznik obsługi – w języku angielskim</i>)	
	Nieznany użyt.		Nieznany ID zad. (patrz <i>Podręcznik obsługi – w języku angielskim</i>)	
		Właściw. użytk. (patrz <i>Podręcznik obsługi – w języku angielskim</i>)		
	Właściw. użytk. (patrz <i>Podręcznik obsługi – w języku angielskim</i>)			
	Ustaw. wspólne	Język (patrz <i>Podręcznik obsługi – w języku angielskim</i>)		
		Ekran domyślny (patrz <i>Podręcznik obsługi – w języku angielskim</i>)		
Dźwięk		Alarm (patrz <i>Podręcznik obsługi – w języku angielskim</i>)		
		Głośnik faksu (patrz Podręcznik obsługi faksu).		
		Monitor faksu (patrz Podręcznik obsługi faksu).		
Jasność wyśw. (patrz <i>Podręcznik obsługi – w języku angielskim</i>)				

Ustaw. wspólne	Ust. oryg./pap.	Niest. roz. oryg. (patrz <i>Podręcznik obsługi – w języku angielskim</i>)		
		Wykryj oryg.(PD) (patrz <i>Podręcznik obsługi – w języku angielskim</i>)		
		Dom. rozm. oryg. (patrz <i>Podręcznik obsługi – w języku angielskim</i>)		
		Niest. roz. pap. (patrz <i>Podręcznik obsługi – w języku angielskim</i>)		
		Ustaw. kasety 1	Rozmiar kasety 1 (patrz <i>Podręcznik obsługi – w języku angielskim</i>)	
			Typ kasety 1 (patrz <i>Podręcznik obsługi – w języku angielskim</i>)	
		Ustaw. kasety 2	Rozmiar kasety 2 (patrz <i>Podręcznik obsługi – w języku angielskim</i>)	
			Typ kasety 2 (patrz <i>Podręcznik obsługi – w języku angielskim</i>)	
		Ustaw. kasety 3	Rozmiar kasety 3 (patrz <i>Podręcznik obsługi – w języku angielskim</i>)	
			Typ kasety 3 (patrz <i>Podręcznik obsługi – w języku angielskim</i>)	
		Ust. tacy MP	Rozmiar tacy WF (patrz <i>Podręcznik obsługi – w języku angielskim</i>)	
			Typ tacy WF (patrz <i>Podręcznik obsługi – w języku angielskim</i>)	
		Ust. typu nośn. (patrz <i>Podręcznik obsługi – w języku angielskim</i>)		
		Nośnik dla auto (patrz <i>Podręcznik obsługi – w języku angielskim</i>)		
	Dom. źr. papieru (patrz <i>Podręcznik obsługi – w języku angielskim</i>)			
	Czyn.zw.zPapSpec (patrz <i>Podręcznik obsługi – w języku angielskim</i>)			
	Kom. ust. papieru (patrz <i>Podręcznik obsługi – w języku angielskim</i>)			
	Wst. ust. limit (patrz <i>Podręcznik obsługi – w języku angielskim</i>)			
	Miara (patrz <i>Podręcznik obsługi – w języku angielskim</i>)			
	Obsługa błędów	BłądPapPodw (patrz <i>Podręcznik obsługi – w języku angielskim</i>)		
		BłądNiedopasPap (patrz <i>Podręcznik obsługi – w języku angielskim</i>)		
	Ustawienie daty	Data/czas (patrz <i>Podręcznik obsługi – w języku angielskim</i>)		
		Format daty (patrz <i>Podręcznik obsługi – w języku angielskim</i>)		
		Strefa czasowa (patrz <i>Podręcznik obsługi – w języku angielskim</i>)		
		Czas letni (patrz <i>Podręcznik obsługi – w języku angielskim</i>)		

Ustaw. wspólne	Ust. czas.	Aut. reset panel (patrz <i>Podręcznik obsługi – w języku angielskim</i>)
		Czas reset panel (patrz <i>Podręcznik obsługi – w języku angielskim</i>)
		Poziom uśpienia (z wyjątkiem modeli na rynek europejski) (patrz <i>Podręcznik obsługi – w języku angielskim</i>)
		Reguły uśpienia (modele na rynek europejski) (patrz <i>Podręcznik obsługi – w języku angielskim</i>)
		Czas uśp. (patrz <i>Podręcznik obsługi – w języku angielskim</i>)
		Reg. wył. zasil. (modele na rynek europejski) (patrz <i>Podręcznik obsługi – w języku angielskim</i>)
		Liczn. wył. zas. (modele na rynek europejski) (patrz <i>Podręcznik obsługi – w języku angielskim</i>)
		Aut. kas. błędu (patrz <i>Podręcznik obsługi – w języku angielskim</i>)
		Ocz. po błędzie (patrz <i>Podręcznik obsługi – w języku angielskim</i>)
		Niewykorz. czas (patrz Podręcznik obsługi faksu).
		Os.limit cz.żąd. (patrz <i>Podręcznik obsługi – w języku angielskim</i>)
	Ust. dom. fun.	Wybór kolorów (patrz <i>Podręcznik obsługi – w języku angielskim</i>)
		Rozdz. skan. (patrz <i>Podręcznik obsługi – w języku angielskim</i>)
		Rozdz. FAKSU (patrz Podręcznik obsługi faksu).
		Obr.oryg.(Kop.) (patrz <i>Podręcznik obsługi – w języku angielskim</i>)
		Obr.oryg.(Wys.) (patrz <i>Podręcznik obsługi – w języku angielskim</i>)
		Powięk. (patrz <i>Podręcznik obsługi – w języku angielskim</i>)
		Sortuj (patrz <i>Podręcznik obsługi – w języku angielskim</i>)
		Orient. oryg. (patrz <i>Podręcznik obsługi – w języku angielskim</i>)
		Tłó(Kopiuwania) (patrz <i>Podręcznik obsługi – w języku angielskim</i>)
		Tłó(Wyślij) (patrz <i>Podręcznik obsługi – w języku angielskim</i>)
		EcoPrint (patrz <i>Podręcznik obsługi – w języku angielskim</i>)
		Pomiń pustą(Kop) (patrz <i>Podręcznik obsługi – w języku angielskim</i>)
		Pomiń pustą(Wyś) (patrz <i>Podręcznik obsługi – w języku angielskim</i>)
		Wpis nazwy pliku (patrz <i>Podręcznik obsługi – w języku angielskim</i>)
		Temat/treść (patrz <i>Podręcznik obsługi – w języku angielskim</i>)
		Konf. Skan-Kopia (patrz <i>Podręcznik obsługi – w języku angielskim</i>)
		SkanCiąg-FAKS (patrz <i>Podręcznik obsługi – w języku angielskim</i>)

Ustaw. wspólne	Ust. dom. fun.	Konf. Skan-Inne (patrz <i>Podręcznik obsługi – w języku angielskim</i>)	
		Format pliku (patrz <i>Podręcznik obsługi – w języku angielskim</i>)	
		Porządk. plików (patrz <i>Podręcznik obsługi – w języku angielskim</i>)	
		Druk JPEG/TIFF (patrz <i>Podręcznik obsługi – w języku angielskim</i>)	
		XPS dop do str (patrz <i>Podręcznik obsługi – w języku angielskim</i>)	
	Ust. szczegółu	Układ 2 w 1 (patrz <i>Podręcznik obsługi – w języku angielskim</i>)	
		Układ 4 w 1 (patrz <i>Podręcznik obsługi – w języku angielskim</i>)	
		Linia kraw. (patrz <i>Podręcznik obsługi – w języku angielskim</i>)	
		Oprawianie oryg. (patrz <i>Podręcznik obsługi – w języku angielskim</i>)	
		Oprawianie wyk. (patrz <i>Podręcznik obsługi – w języku angielskim</i>)	
		Jakość obrazu (patrz <i>Podręcznik obsługi – w języku angielskim</i>)	
		Kompr. kol. TIFF (patrz <i>Podręcznik obsługi – w języku angielskim</i>)	
		PDF/A (patrz <i>Podręcznik obsługi – w języku angielskim</i>)	
		PDF wys. kompr. (patrz <i>Podręcznik obsługi – w języku angielskim</i>)	
		Poz. czerni(Kop) (patrz <i>Podręcznik obsługi – w języku angielskim</i>)	
	Poz. czerni(Wyś) (patrz <i>Podręcznik obsługi – w języku angielskim</i>)		
	Operacja logow. (patrz <i>Podręcznik obsługi – w języku angielskim</i>)		
Tryb RAM DISK (patrz <i>Podręcznik obsługi – w języku angielskim</i>)			
Format. kartę SD (patrz <i>Podręcznik obsługi – w języku angielskim</i>)			

Ustaw. wspólne	Pamięć opcjon. (patrz <i>Podręcznik obsługi – w języku angielskim</i>)		
	Wyśw. stan/dz. (patrz <i>Podręcznik obsługi – w języku angielskim</i>)		
	Typ klaw. USB (patrz <i>Podręcznik obsługi – w języku angielskim</i>)		
	Alert nis. ton. (patrz <i>Podręcznik obsługi – w języku angielskim</i>)		
	Pokaż kom. o wył (patrz <i>Podręcznik obsługi – w języku angielskim</i>)		
	Konf. oszcz. en.	Poziom wznowien. (patrz <i>Podręcznik obsługi – w języku angielskim</i>)	
Kopiowania	Wybór papieru (patrz <i>Podręcznik obsługi – w języku angielskim</i>)		
	Auto wyb. pap. (patrz <i>Podręcznik obsługi – w języku angielskim</i>)		
	Auto % priorytet (patrz <i>Podręcznik obsługi – w języku angielskim</i>)		
	Akcja odczytu DP (patrz <i>Podręcznik obsługi – w języku angielskim</i>)		
	Ust. klaw. wyb. (patrz <i>Podręcznik obsługi – w języku angielskim</i>)		
Drukarka	Ustaw. emulacji (patrz <i>Podręcznik obsługi – w języku angielskim</i>)		
	EcoPrint (patrz <i>Podręcznik obsługi – w języku angielskim</i>)		
	Zastąp A4/LTR (patrz <i>Podręcznik obsługi – w języku angielskim</i>)		
	Dupleks (patrz <i>Podręcznik obsługi – w języku angielskim</i>)		
	Kopie (patrz <i>Podręcznik obsługi – w języku angielskim</i>)		
	Orientacja (patrz <i>Podręcznik obsługi – w języku angielskim</i>)		
	Wide A4 (patrz <i>Podręcznik obsługi – w języku angielskim</i>)		
	OgrWysuwu Strony (patrz <i>Podręcznik obsługi – w języku angielskim</i>)		
	Cz. zw. z w. wi. (patrz <i>Podręcznik obsługi – w języku angielskim</i>)		
	Cz. zw. z p. zn. (patrz <i>Podręcznik obsługi – w języku angielskim</i>)		
	Nazwa zadania (patrz <i>Podręcznik obsługi – w języku angielskim</i>)		
	Nazwa użytł. (patrz <i>Podręcznik obsługi – w języku angielskim</i>)		
	Prior. tac uniw. (patrz <i>Podręcznik obsługi – w języku angielskim</i>)		
	Tryb podaw. pap. (patrz <i>Podręcznik obsługi – w języku angielskim</i>)		
	Aut. zm. kasety (patrz <i>Podręcznik obsługi – w języku angielskim</i>)		
	Rozdzielczość (patrz <i>Podręcznik obsługi – w języku angielskim</i>)		
	KIR (patrz <i>Podręcznik obsługi – w języku angielskim</i>)		
	Wyślij	Ust. klaw. wyb. (patrz <i>Podręcznik obsługi – w języku angielskim</i>)	
		SprawdzMiejDocel (patrz <i>Podręcznik obsługi – w języku angielskim</i>)	
Nowa poz. docel. (patrz <i>Podręcznik obsługi – w języku angielskim</i>)			
Przyw. m. docel. (patrz <i>Podręcznik obsługi – w języku angielskim</i>)			
Ekran domyślny (patrz <i>Podręcznik obsługi – w języku angielskim</i>)			
Wyśl. i przekaż (patrz <i>Podręcznik obsługi – w języku angielskim</i>)			
FAKS (patrz <i>Podręcznik obsługi faksu</i>)			

Skrzynka dok.	Skrz. adr. pom. (patrz Podręcznik obsługi faksu)	
	Okno zadań	Zad.szyb.kopio. (patrz <i>Podręcznik obsługi – w języku angielskim</i>)
		Usun.przech. zad. (patrz <i>Podręcznik obsługi – w języku angielskim</i>)
	Skrz. odpyt. (patrz Podręcznik obsługi faksu)	
	Ust. klaw. wyb. (patrz <i>Podręcznik obsługi – w języku angielskim</i>)	
Edytuj m. docel.	Książka adresowa (patrz <i>Podręcznik obsługi – w języku angielskim</i>)	
	Druk. listy (patrz <i>Podręcznik obsługi – w języku angielskim</i>)	
	Ust.dom.ks.adres (patrz <i>Podręcznik obsługi – w języku angielskim</i>)	
Dopas./konserw.	Dop. gęst. kopii (patrz <i>Podręcznik obsługi – w języku angielskim</i>)	
	Do. g. wy./skrz. (patrz <i>Podręcznik obsługi – w języku angielskim</i>)	
	Kontrast(Kopia) (patrz <i>Podręcznik obsługi – w języku angielskim</i>)	
	Kontrast(Wyślij) (patrz <i>Podręcznik obsługi – w języku angielskim</i>)	
	Gęstość tła (patrz <i>Podręcznik obsługi – w języku angielskim</i>)	
	Gęstość druku (patrz <i>Podręcznik obsługi – w języku angielskim</i>)	
	Autom. kor. kol. (patrz <i>Podręcznik obsługi – w języku angielskim</i>)	
	Kor. czar. linii (patrz <i>Podręcznik obsługi – w języku angielskim</i>)	
	Ust. serwisowe (patrz <i>Podręcznik obsługi – w języku angielskim</i>)	

1 Informacje prawne i zasady bezpieczeństwa


Przed rozpoczęciem użytkowania urządzenia należy zapoznać się z tymi informacjami. Ten rozdział zawiera informacje dotyczące następujących zagadnień:


Powiadomienie	1-2
Konwencje dotyczące bezpieczeństwa użyte w tym Podręczniku	1-2
Otoczenie	1-3
Ostrzeżenia dotyczące obsługi	1-4
Bezpieczeństwo pracy z laserem (Europa)	1-5
Ograniczenia prawne dotyczące kopiowania/skanowania	1-6
EN ISO 7779	1-6
EK1-ITB 2000	1-6
Środki ostrożności dotyczące lokalnych sieci bezprzewodowych (jeżeli urządzenie jest wyposażone w moduł sieci bezprzewodowej)	1-6
Ograniczone użycie tego produktu (jeżeli urządzenie jest wyposażone w odpowiedni moduł)	1-7
Informacje prawne	1-8
Funkcja sterowania oszczędnością energii	1-14
Funkcja automatycznego drukowania dwustronnego	1-14
Oszczędzanie zasobów — papier	1-14
Korzyści dla środowiska wynikające z „zarządzania energią”	1-14
Program Energy Star (ENERGY STAR®)	1-14

Powiadomienie


Konwencje dotyczące bezpieczeństwa użyte w tym Podręczniku

Rozdziały tego podręcznika oraz części urządzenia oznaczone symbolami zawierają ostrzeżenia dotyczące zabezpieczeń, które mają chronić użytkownika, inne osoby i znajdujące się w otoczeniu obiekty oraz zapewnić prawidłowe i bezpieczne użytkowanie urządzenia. Symbole i ich znaczenia są przedstawione poniżej.


 **OSTRZEŻENIE:** Oznacza, że nieuwaga lub niestosowanie się do podanych zaleceń może spowodować poważne obrażenia, a nawet śmierć.

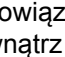
 **PRZESTROGA:** Oznacza, że nieuwaga lub niestosowanie się do podanych zaleceń może spowodować obrażenia lub uszkodzenia mechaniczne.


Symbole

Symbol  wskazuje, że powiązany rozdział zawiera ostrzeżenia dotyczące zabezpieczeń. Rodzaj uwagi jest określony wewnątrz symbolu.

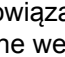
 ... [Ostrzeżenie ogólne]


 ... [Ostrzeżenie o wysokiej temperaturze]

Symbol  wskazuje, że powiązany rozdział zawiera informacje dotyczące zabronionych działań. Rodzaje zabronionych czynności są podane wewnątrz symbolu.


 ... [Ostrzeżenie przed zabronionymi czynnościami]

 ... [Demontaż zabroniony]

Symbol  wskazuje, że powiązany rozdział zawiera informacje dotyczące działań, które muszą być wykonane. Rodzaje tych czynności są określone wewnątrz symbolu.

 ... [Alarm dotyczący czynności obowiązkowej]

 ... [Wyciągnij wtyczkę z gniazda]

 ... [Zawsze podłączaj urządzenie do gniazda sieciowego z uziemieniem]

Należy skontaktować się z przedstawicielem serwisu w celu zamówienia zamiennika, jeżeli ostrzeżenia dotyczące zabezpieczeń w tym Podręczniku obsługi są nieczytelne lub jeżeli podręcznik nie został dostarczony (za opłatą).



NOTATKA

Dokument bardzo przypominający banknot może w pewnych rzadkich przypadkach nie zostać skopiowany prawidłowo, ponieważ urządzenie wyposażone jest w funkcję zapobiegania fałszerstwom.

Otoczenie

Urządzenie może pracować w następujących warunkach:

Temperatura	od 10 do 32,5°C
Wilgotność	od 10 do 80%

Należy unikać następujących lokalizacji przy wyborze miejsca instalacji urządzenia.

- Unikać lokalizacji blisko okien lub narażonych na bezpośrednie działanie promieni słonecznych.
- Unikać lokalizacji narażonych na drgania.
- Unikać lokalizacji narażonych na gwałtowne zmiany temperatury.
- Unikać lokalizacji narażonych na bezpośrednie działanie gorącego lub zimnego powietrza.
- Unikać lokalizacji ze słabą wentylacją.

Jeżeli podłoże jest wrażliwe na nacisk, może ono ulec uszkodzeniu podczas przesuwania urządzenia po jego instalacji.

Podczas kopiowania uwalniane są niewielkie ilości ozonu, ale nie stanowią one zagrożenia dla zdrowia. Jednak w przypadku używania urządzenia przez długi czas w źle wietrzonym pomieszczeniu lub przy wykonywaniu bardzo dużej liczby wydruków zapach może stać się nieprzyjemny. W celu stworzenia odpowiednich warunków kopiowania zaleca się właściwą wentylację pomieszczenia.

Ostrzeżenia dotyczące obsługi

Ostrzeżenia dotyczące materiałów eksploatacyjnych

UWAGA

Nie należy próbować spalać części, w których znajduje się toner. Powstające wówczas iskry mogą spowodować oparzenia.

Części, w których znajduje się toner należy przechowywać w miejscach niedostępnych dla dzieci.

W przypadku wysypania się toneru z części, w których się on znajduje, należy unikać wdychania lub połykania oraz kontaktu z oczami i skórą.

- W przypadku dostania się tonera do dróg oddechowych należy przejść do pomieszczenia ze świeżym powietrzem i przepłukać gardło dużą ilością wody. Jeżeli wystąpi kaszel skontaktować się z lekarzem.
- W przypadku połknięcia tonera należy przepłukać usta wodą i wypić 1 lub 2 szklanki wody, aby rozcieńczyć zawartość żołądka. W razie konieczności skontaktować się z lekarzem.
- W przypadku dostania się tonera do oczu należy przepłukać je dokładnie wodą. W przypadku utrzymywania się podrażnienia należy skontaktować się z lekarzem.
- W przypadku zetknięcia się tonera ze skórą należy przemyć ją wodą z mydłem.

W żadnym wypadku nie wolno otwierać na siłę ani niszczyć części, w których znajduje się toner.

Inne środki ostrożności

Pusty pojemnik z tonerem należy zwrócić lokalnemu dystrybutorowi lub przedstawicielowi serwisu. Zebrane pojemniki z tonerem zostaną przetworzone lub zutylizowane zgodnie z odpowiednimi przepisami.

Urządzenie należy przechowywać, unikając bezpośredniego wystawienia na promieniowanie słoneczne.

Urządzenie należy przechowywać w miejscu, w którym temperatura wynosi poniżej 40°C, unikając gwałtownych zmian temperatury i wilgotności.

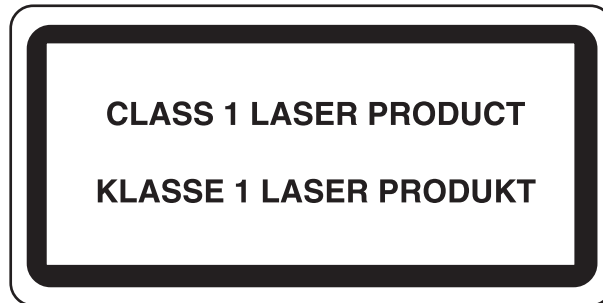
Jeżeli urządzenie nie jest używane przez dłuższy czas, należy wyjąć papier z kasety i tacy uniwersalnej, włożyć go z powrotem do oryginalnego opakowania i zapieczętować.

Bezpieczeństwo pracy z laserem (Europa)

Promieniowanie lasera może stanowić zagrożenie dla ludzkiego zdrowia. Dlatego promieniowanie lasera emitowane wewnątrz urządzenia jest szczelnie odizolowane za pomocą obudowy i zewnętrznej pokrywy. Przy normalnej eksploatacji promieniowanie nie może wydostawać się z urządzenia.

Urządzenie jest klasyfikowane jako produkt laserowy Class 1 według normy IEC/EN 60825-1:2014.

Informacje o produktach laserowych zaliczanych do CLASS 1 można znaleźć na tabliczce znamionowej.



Ograniczenia prawne dotyczące kopiowania/skanowania

Kopiowanie/skanowanie materiałów chronionych prawami autorskimi bez zezwolenia właściciela praw autorskich może być zabronione.

Kopiowanie/skanowanie następujących materiałów jest zakazane i może być karane. Poniższy wykaz może nie zawierać wszystkich materiałów objętych zakazem. Nie wolno świadomie kopiować/skanować materiałów objętych zakazem kopiowania/skanowania.

- Pieniądze papierowe
- Banknoty
- Papiery wartościowe
- Znaczki
- Paszporty
- Świadectwa i certyfikaty

Lokalne prawa i regulacje mogą zabraniać lub ograniczać kopiowanie/skanowanie materiałów innych niż wymienione powyżej.

EN ISO 7779

Maschinenlärminformations-Verordnung 3. GPSGV, 06.01.2004: Der höchste Schalldruckpegel beträgt 70 dB (A) oder weniger gemäß EN ISO 7779.

EK1-ITB 2000

Das Gerät ist nicht für die Benutzung im unmittelbaren Gesichtsfeld am Bildschirmarbeitsplatz vorgesehen. Um störende Reflexionen am Bildschirmarbeitsplatz zu vermeiden, darf dieses Produkt nicht im unmittelbaren Gesichtsfeld platziert werden.

Środki ostrożności dotyczące lokalnych sieci bezprzewodowych (jeżeli urządzenie jest wyposażone w moduł sieci bezprzewodowej)

Lokalna sieć bezprzewodowa umożliwia bezprzewodową wymianę informacji między punktami dostępu zamiast kabli sieciowych. Dzięki temu można swobodnie nawiązać połączenie z siecią w obszarze, w którym można przesyłać fale radiowe.

Z drugiej strony może to prowadzić do następujących problemów, jeżeli ustawienia zabezpieczeń nie zostaną odpowiednio skonfigurowane, ponieważ fale radiowe mogą przechodzić przez przeszkody (w tym ściany) i docierać do każdego miejsca w pewnym obszarze.

Potajemne podglądanie danych przesyłanych przez sieć

Osoba trzecia ze złymi zamiarami może specjalnie monitorować fale radiowe i uzyskać nieupoważniony dostęp do następujących danych przesyłanych przez sieć bezprzewodową.

- Dane osobowe, w tym nazwy użytkowników, hasła i numery kart kredytowych
- Treść wiadomości e-mail

Nieautoryzowany dostęp

Osoba trzecia ze złymi zamiarami może uzyskać nieautoryzowany dostęp do sieci osobistych lub firmowych w celu przeprowadzenia następujących nieupoważnionych działań.

- Pobranie danych osobowych i poufnych (przeciek informacji)
- Prowadzenie korespondencji, podszywając się pod konkretną osobę, i rozpowszechnianie nieautoryzowanych informacji (podszywanie się)

- Modyfikowanie i ponowne transmitowanie przechwyconych danych (fałszowanie)
- Przesyłanie wirusów komputerowych i niszczenie danych i systemów (niszczenie)

Karty sieci bezprzewodowych i bezprzewodowe punkty dostępu są wyposażone we wbudowane mechanizmy zabezpieczeń umożliwiające redukcję możliwości wystąpienia tych problemów przez konfigurację ustawień zabezpieczeń urządzeń sieci bezprzewodowych.

Konfiguracja ustawień zabezpieczeń jest obowiązkiem klientów, dlatego powinni oni być w pełni świadomi problemów, które mogą wystąpić, jeżeli produkt będzie używany bez uprzedniego skonfigurowania ustawień zabezpieczeń.

Ograniczone użycie tego produktu (jeżeli urządzenie jest wyposażone w odpowiedni moduł)

- Fale radiowe wysyłane przez ten produkt mogą zakłócać działanie sprzętu medycznego. W przypadku użytkowania produktu w zakładzie medycznym lub w pobliżu przyrządów medycznych należy używać tego produktu zgodnie z instrukcjami i środkami ostrożności udostępnionymi przez administratora tego zakładu lub przedstawionych w instrukcjach obsługi przyrządów medycznych.
- Fale radiowe wysyłane z tego produktu mogą zakłócać działanie automatycznego sprzętu sterującego, np. drzwi automatycznych i instalacji alarmów pożarowych. W przypadku używania tego produktu w pobliżu automatycznego sprzętu sterującego należy stosować się do instrukcji i środków ostrożności przedstawionych w instrukcjach obsługi przyrządów automatycznych.
- Jeżeli produkt będzie używany w urządzeniach powiązanych bezpośrednio z serwisem, np. samolotów, pociągów, statków i pojazdów, do zastosowań wymagających wysokiej niezawodności i bezpieczeństwa, a także w urządzeniach wymagających wysokiej dokładności, w tym urządzeniach przeznaczonych do zapobiegania katastrofom i przestępstwom, oraz urządzeniach do celów bezpieczeństwa, należy zastosować ten produkt dopiero po ocenie bezpieczeństwa całego systemu z uwzględnieniem odporności na uszkodzenia i nadmiarowości w celu zapewnienia niezawodności i bezpieczeństwa utrzymania całego systemu. Tego produktu nie można używać do zastosowań wymagających wysokiej niezawodności i poziomu bezpieczeństwa, w tym w przyrządach lotniczych, sprzęcie do trunkingu, sprzęcie sterującym elektrowniami atomowymi i sprzęcie medycznym. Decyzję w sprawie użycia tego produktu w tych zastosowaniach należy dokładnie rozważyć.

Informacje prawne

Kopiowanie lub inne formy powielania niniejszego podręcznika lub jego części bez uzyskania pisemnej zgody firmy KYOCERA Document Solutions Inc. jest zabronione.

Kwestia nazw handlowych

- PRESCRIBE i ECOSYS to zastrzeżone znaki towarowe firmy Kyocera Corporation.
- KPDL jest znakiem towarowym firmy Kyocera Corporation.
- Microsoft, Windows, Windows XP, Windows Server 2003, Windows Vista, Windows Server 2008, Windows 7, Windows Server 2012, Windows 8, Windows 8.1, Windows 10 i Internet Explorer są zarejestrowanymi znakami towarowymi lub znakami towarowymi firmy Microsoft Corporation w Stanach Zjednoczonych i/lub innych krajach.
- PCL jest znakiem towarowym firmy Hewlett-Packard Company.
- Adobe Acrobat, Adobe Reader i PostScript są znakami towarowymi firmy Adobe Systems, Incorporated.
- Ethernet jest zarejestrowanym znakiem towarowym firmy Xerox Corporation.
- IBM i IBM PC/AT są znakami towarowymi firmy International Business Machines Corporation.
- AppleTalk, Bonjour, Macintosh i Mac OS są znakami towarowymi firmy Apple Inc. zarejestrowanymi w Stanach Zjednoczonych i innych krajach.
- Wszystkie czcionki języków europejskich zainstalowane w tym urządzeniu są używane na mocy porozumienia licencyjnego z firmą Monotype Imaging Inc.
- Helvetica, Palatino i Times są zarejestrowanymi znakami towarowymi firmy Linotype GmbH.
- ITC Avant Garde Gothic, ITC Bookman, ITC ZapfChancery i ITC ZapfDingbats są zarejestrowanymi znakami towarowymi firmy International Typeface Corporation.
- ThinPrint jest znakiem towarowym firmy Cortado AG w Niemczech i innych krajach.
- W tym urządzeniu zainstalowano czcionki UFST™ MicroType® firmy Monotype Imaging Inc.
- To urządzenie jest wyposażone w oprogramowanie zawierające moduły firmy Independent JPEG Group.
- iPad, iPhone oraz iPod touch są znakami towarowymi firmy Apple Inc., zastrzeżonymi w USA i innych krajach.
- Nazwa AirPrint oraz logo AirPrint są znakami towarowymi firmy Apple Inc.
- iOS jest znakiem towarowym i zarejestrowanym znakiem towarowym firmy Cisco w Stanach Zjednoczonych i w innych krajach i jest używany na licencji Apple Inc.
- Google i Google Cloud Print™ są znakami towarowymi lub zarejestrowanymi znakami towarowymi Google, Inc.
- Mopria™ jest zarejestrowanym znakiem towarowym firmy Mopria™ Alliance.
- Wi-Fi i Wi-Fi Direct są znakami towarowymi i/lub zarejestrowanymi znakami towarowymi firmy Wi-Fi Alliance.

Wszystkie inne marki i nazwy produktów są zarejestrowanymi znakami towarowymi lub znakami towarowymi odpowiednich firm, będących ich właścicielami. W tym podręczniku obsługi oznaczenia ™ i ® nie są używane.

GPL/LGPL

Oprogramowanie układowe tego urządzenia zawiera programy GPL (<http://www.gnu.org/licenses/gpl.html>) i/lub LGPL (<http://www.gnu.org/licenses/lgpl.html>). Istnieje możliwość pobrania kodu źródłowego tego oprogramowania, a użytkownik ma prawo go kopiować, redystrybuować i modyfikować na warunkach licencji GPL/LGPL. Więcej informacji o dostępności kodu źródłowego znajduje się na stronie <http://www.kyoceradocumentsolutions.com/gpl/>.

OpenSSL License

Copyright (c) 1998-2006 The OpenSSL Project. All rights reserved.

Redistribution and use in source and binary forms, with or without modification, are permitted provided that the following conditions are met:

1. Redistributions of source code must retain the above copyright notice, this list of conditions and the following disclaimer.
2. Redistributions in binary form must reproduce the above copyright notice, this list of conditions and the following disclaimer in the documentation and/or other materials provided with the distribution.
3. All advertising materials mentioning features or use of this software must display the following acknowledgment: "This product includes software developed by the OpenSSL Project for use in the OpenSSL Toolkit. (<http://www.openssl.org/>)"
4. The names "OpenSSL Toolkit" and "OpenSSL Project" must not be used to endorse or promote products derived from this software without prior written permission. For written permission, please contact openssl-core@openssl.org.
5. Products derived from this software may not be called "OpenSSL" nor may "OpenSSL" appear in their names without prior written permission of the OpenSSL Project.
6. Redistributions of any form whatsoever must retain the following acknowledgment: "This product includes software developed by the OpenSSL Project for use in the OpenSSL Toolkit (<http://www.openssl.org/>)"

THIS SOFTWARE IS PROVIDED BY THE OpenSSL PROJECT "AS IS" AND ANY EXPRESSED OR IMPLIED WARRANTIES, INCLUDING, BUT NOT LIMITED TO, THE IMPLIED WARRANTIES OF MERCHANTABILITY AND FITNESS FOR A PARTICULAR PURPOSE ARE DISCLAIMED. IN NO EVENT SHALL THE OpenSSL PROJECT OR ITS CONTRIBUTORS BE LIABLE FOR ANY DIRECT, INDIRECT, INCIDENTAL, SPECIAL, EXEMPLARY, OR CONSEQUENTIAL DAMAGES (INCLUDING, BUT NOT LIMITED TO, PROCUREMENT OF SUBSTITUTE GOODS OR SERVICES; LOSS OF USE, DATA, OR PROFITS; OR BUSINESS INTERRUPTION) HOWEVER CAUSED AND ON ANY THEORY OF LIABILITY, WHETHER IN CONTRACT, STRICT LIABILITY, OR TORT (INCLUDING NEGLIGENCE OR OTHERWISE) ARISING IN ANY WAY OUT OF THE USE OF THIS SOFTWARE, EVEN IF ADVISED OF THE POSSIBILITY OF SUCH DAMAGE.

Original SSLeay License

Copyright (C) 1995-1998 Eric Young (eay@cryptsoft.com) All rights reserved.

This package is an SSL implementation written by Eric Young (eay@cryptsoft.com). The implementation was written so as to conform with Netscapes SSL.

This library is free for commercial and non-commercial use as long as the following conditions are adhered to. The following conditions apply to all code found in this distribution, be it the RC4, RSA, lhash, DES, etc., code; not just the SSL code. The SSL documentation included with this distribution is covered by the same copyright terms except that the holder is Tim Hudson (tjh@cryptsoft.com).

Copyright remains Eric Young's, and as such any Copyright notices in the code are not to be removed.

If this package is used in a product, Eric Young should be given attribution as the author of the parts of the library used.

This can be in the form of a textual message at program startup or in documentation (online or textual) provided with the package.

Redistribution and use in source and binary forms, with or without modification, are permitted provided that the following conditions are met:

1. Redistributions of source code must retain the copyright notice, this list of conditions and the following disclaimer.
2. Redistributions in binary form must reproduce the above copyright notice, this list of conditions and the following disclaimer in the documentation and/or other materials provided with the distribution.
3. All advertising materials mentioning features or use of this software must display the following acknowledgement:
"This product includes cryptographic software written by Eric Young (eay@cryptsoft.com)"
The word 'cryptographic' can be left out if the routines from the library being used are not cryptographic related :-).
4. If you include any Windows specific code (or a derivative thereof) from the apps directory (application code) you must include an acknowledgement: "This product includes software written by Tim Hudson (tjh@cryptsoft.com)"

THIS SOFTWARE IS PROVIDED BY ERIC YOUNG "AS IS" AND ANY EXPRESS OR IMPLIED WARRANTIES, INCLUDING, BUT NOT LIMITED TO, THE IMPLIED WARRANTIES OF MERCHANTABILITY AND FITNESS FOR A PARTICULAR PURPOSE ARE DISCLAIMED. IN NO EVENT SHALL THE AUTHOR OR CONTRIBUTORS BE LIABLE FOR ANY DIRECT, INDIRECT, INCIDENTAL, SPECIAL, EXEMPLARY, OR CONSEQUENTIAL DAMAGES (INCLUDING, BUT NOT LIMITED TO, PROCUREMENT OF SUBSTITUTE GOODS OR SERVICES; LOSS OF USE, DATA, OR PROFITS; OR BUSINESS INTERRUPTION) HOWEVER CAUSED AND ON ANY THEORY OF LIABILITY, WHETHER IN CONTRACT, STRICT LIABILITY, OR TORT (INCLUDING NEGLIGENCE OR OTHERWISE) ARISING IN ANY WAY OUT OF THE USE OF THIS SOFTWARE, EVEN IF ADVISED OF THE POSSIBILITY OF SUCH DAMAGE.

The licence and distribution terms for any publically available version or derivative of this code cannot be changed. i.e. this code cannot simply be copied and put under another distribution licence [including the GNU Public Licence.]

Monotype Imaging License Agreement

- 1 *Software* shall mean the digitally encoded, machine readable, scalable outline data as encoded in a special format as well as the UFST Software.
- 2 You agree to accept a non-exclusive license to use the Software to reproduce and display weights, styles and versions of letters, numerals, characters and symbols (*Typefaces*) solely for your own customary business or personal purposes at the address stated on the registration card you return to Monotype Imaging. Under the terms of this License Agreement, you have the right to use the Fonts on up to three printers. If you need to have access to the fonts on more than three printers, you need to acquire a multiuser license agreement which can be obtained from Monotype Imaging. Monotype Imaging retains all rights, title and interest to the Software and Typefaces and no rights are granted to you other than a License to use the Software on the terms expressly set forth in this Agreement.
- 3 To protect proprietary rights of Monotype Imaging, you agree to maintain the Software and other proprietary information concerning the Typefaces in strict confidence and to establish reasonable procedures regulating access to and use of the Software and Typefaces.
- 4 You agree not to duplicate or copy the Software or Typefaces, except that you may make one backup copy. You agree that any such copy shall contain the same proprietary notices as those appearing on the original.
- 5 This License shall continue until the last use of the Software and Typefaces, unless sooner terminated. This License may be terminated by Monotype Imaging if you fail to comply with the terms of this License and such failure is not remedied within thirty (30) days after notice from Monotype Imaging. When this License expires or is terminated, you shall either return to Monotype Imaging or destroy all copies of the Software and Typefaces and documentation as requested.
- 6 You agree that you will not modify, alter, disassemble, decrypt, reverse engineer or decompile the Software.
- 7 Monotype Imaging warrants that for ninety (90) days after delivery, the Software will perform in accordance with Monotype Imaging-published specifications, and the diskette will be free from defects in material and workmanship. Monotype Imaging does not warrant that the Software is free from all bugs, errors and omissions.

The parties agree that all other warranties, expressed or implied, including warranties of fitness for a particular purpose and merchantability, are excluded.
- 8 Your exclusive remedy and the sole liability of Monotype Imaging in connection with the Software and Typefaces is repair or replacement of defective parts, upon their return to Monotype Imaging.

In no event will Monotype Imaging be liable for lost profits, lost data, or any other incidental or consequential damages, or any damages caused by abuse or misapplication of the Software and Typefaces.
- 9 Massachusetts U.S.A. law governs this Agreement.

- 10 You shall not sublicense, sell, lease, or otherwise transfer the Software and/or Typefaces without the prior written consent of Monotype Imaging.
- 11 Use, duplication or disclosure by the Government is subject to restrictions as set forth in the Rights in Technical Data and Computer Software clause at FAR 252-227-7013, subdivision (b)(3)(ii) or subparagraph (c)(1)(ii), as appropriate. Further use, duplication or disclosure is subject to restrictions applicable to restricted rights software as set forth in FAR 52.227-19 (c)(2).
- 12 You acknowledge that you have read this Agreement, understand it, and agree to be bound by its terms and conditions. Neither party shall be bound by any statement or representation not contained in this Agreement. No change in this Agreement is effective unless written and signed by properly authorized representatives of each party. By opening this diskette package, you agree to accept the terms and conditions of this Agreement.

Knopflerfish License

This product includes software developed by the Knopflerfish Project.

<http://www.knopflerfish.org>

Copyright 2003-2010 The Knopflerfish Project. All rights reserved.

Redistribution and use in source and binary forms, with or without modification, are permitted provided that the following conditions are met:

- Redistributions of source code must retain the above copyright notice, this list of conditions and the following disclaimer.
- Redistributions in binary form must reproduce the above copyright notice, this list of conditions and the following disclaimer in the documentation and/or other materials provided with the distribution.
- Neither the name of the KNOPFLERFISH project nor the names of its contributors may be used to endorse or promote products derived from this software without specific prior written permission.

THIS SOFTWARE IS PROVIDED BY THE COPYRIGHT HOLDERS AND CONTRIBUTORS "AS IS" AND ANY EXPRESS OR IMPLIED WARRANTIES, INCLUDING, BUT NOT LIMITED TO, THE IMPLIED WARRANTIES OF MERCHANTABILITY AND FITNESS FOR A PARTICULAR PURPOSE ARE DISCLAIMED. IN NO EVENT SHALL THE COPYRIGHT OWNER OR CONTRIBUTORS BE LIABLE FOR ANY DIRECT, INDIRECT, INCIDENTAL, SPECIAL, EXEMPLARY, OR CONSEQUENTIAL DAMAGES (INCLUDING, BUT NOT LIMITED TO, PROCUREMENT OF SUBSTITUTE GOODS OR SERVICES; LOSS OF USE, DATA, OR PROFITS; OR BUSINESS INTERRUPTION) HOWEVER CAUSED AND ON ANY THEORY OF LIABILITY, WHETHER IN CONTRACT, STRICT LIABILITY, OR TORT (INCLUDING NEGLIGENCE OR OTHERWISE) ARISING IN ANY WAY OUT OF THE USE OF THIS SOFTWARE, EVEN IF ADVISED OF THE POSSIBILITY OF SUCH DAMAGE.

Apache License (Version 2.0)

Apache License
Version 2.0, January 2004
<http://www.apache.org/licenses/>

TERMS AND CONDITIONS FOR USE, REPRODUCTION, AND DISTRIBUTION

1. Definitions.

"License" shall mean the terms and conditions for use, reproduction, and distribution as defined by Sections 1 through 9 of this document.

"Licensor" shall mean the copyright owner or entity authorized by the copyright owner that is granting the License.

"Legal Entity" shall mean the union of the acting entity and all other entities that control, are controlled by, or are under common control with that entity. For the purposes of this definition, "control" means (i) the power, direct or indirect, to cause the direction or management of such entity, whether by contract or otherwise, or (ii) ownership of fifty percent (50%) or more of the outstanding shares, or (iii) beneficial ownership of such entity.

"You" (or "Your") shall mean an individual or Legal Entity exercising permissions granted by this License.

"Source" form shall mean the preferred form for making modifications, including but not limited to software source code, documentation source, and configuration files.

"Object" form shall mean any form resulting from mechanical transformation or translation of a Source form, including but not limited to compiled object code, generated documentation, and conversions to other media types.

"Work" shall mean the work of authorship, whether in Source or Object form, made available under the License, as indicated by a copyright notice that is included in or attached to the work (an example is provided in the Appendix below).

"Derivative Works" shall mean any work, whether in Source or Object form, that is based on (or derived from) the Work and for which the editorial revisions, annotations, elaborations, or other modifications represent, as a whole, an original work of authorship. For the purposes of this License, Derivative Works shall not include works that remain separable from, or merely link (or bind by name) to the interfaces of, the Work and Derivative Works thereof.

"Contribution" shall mean any work of authorship, including the original version of the Work and any modifications or additions to that Work or Derivative Works thereof, that is intentionally submitted to Licensor for inclusion in the Work by the copyright owner or by an individual or Legal Entity authorized to submit on behalf of the copyright owner. For the purposes of this definition, "submitted" means any form of electronic, verbal, or written communication sent to the Licensor or its representatives, including but not limited to communication on electronic mailing lists, source code control systems, and issue tracking systems that are managed by, or on behalf of, the Licensor for the purpose of discussing and improving the Work, but excluding communication that is conspicuously marked or otherwise designated in writing by the copyright owner as "Not a Contribution."

"Contributor" shall mean Licensor and any individual or Legal Entity on behalf of whom a Contribution has been received by Licensor and subsequently incorporated within the Work.

2. Grant of Copyright License. Subject to the terms and conditions of this License, each Contributor hereby grants to You a perpetual, worldwide, non-exclusive, no-charge, royalty-free, irrevocable copyright license to reproduce, prepare Derivative Works of, publicly display, publicly perform, sublicense, and distribute the Work and such Derivative Works in Source or Object form.
3. Grant of Patent License. Subject to the terms and conditions of this License, each Contributor hereby grants to You a perpetual, worldwide, non-exclusive, no-charge, royalty-free, irrevocable (except as stated in this section) patent license to make, have made, use, offer to sell, sell, import, and otherwise transfer the Work, where such license applies only to those patent claims licensable by such Contributor that are necessarily infringed by their Contribution(s) alone or by combination of their Contribution(s) with the Work to which such Contribution(s) was submitted. If You institute patent litigation against any entity (including a cross-claim or counterclaim in a lawsuit) alleging that the Work or a Contribution incorporated within the Work constitutes direct or contributory patent infringement, then any patent licenses granted to You under this License for that Work shall terminate as of the date such litigation is filed.
4. Redistribution. You may reproduce and distribute copies of the Work or Derivative Works thereof in any medium, with or without modifications, and in Source or Object form, provided that You meet the following conditions:
 - (a) You must give any other recipients of the Work or Derivative Works a copy of this License; and
 - (b) You must cause any modified files to carry prominent notices stating that You changed the files; and
 - (c) You must retain, in the Source form of any Derivative Works that You distribute, all copyright, patent, trademark, and attribution notices from the Source form of the Work, excluding those notices that do not pertain to any part of the Derivative Works; and
 - (d) If the Work includes a "NOTICE" text file as part of its distribution, then any Derivative Works that You distribute must include a readable copy of the attribution notices contained within such NOTICE file, excluding those notices that do not pertain to any part of the Derivative Works, in at least one of the following places: within a NOTICE text file distributed as part of the Derivative Works; within the Source form or documentation, if provided along with the Derivative Works; or, within a display generated by the Derivative Works, if and wherever such third-party notices normally appear. The contents of the NOTICE file are for informational purposes only and do not modify the License. You may add Your own attribution notices within Derivative Works that You distribute, alongside or as an addendum to the NOTICE text from the Work, provided that such additional attribution notices cannot be construed as modifying the License.

You may add Your own copyright statement to Your modifications and may provide additional or different license terms and conditions for use, reproduction, or distribution of Your modifications, or for any such Derivative Works as a whole, provided Your use, reproduction, and distribution of the Work otherwise complies with the conditions stated in this License.

5. Submission of Contributions. Unless You explicitly state otherwise, any Contribution intentionally submitted for inclusion in the Work by You to the Licensor shall be under the terms and conditions of this License, without any additional terms or conditions. Notwithstanding the above, nothing herein shall supersede or modify the terms of any separate license agreement you may have executed with Licensor regarding such Contributions.
6. Trademarks. This License does not grant permission to use the trade names, trademarks, service marks, or product names of the Licensor, except as required for reasonable and customary use in describing the origin of the Work and reproducing the content of the NOTICE file.
7. Disclaimer of Warranty. Unless required by applicable law or agreed to in writing, Licensor provides the Work (and each Contributor provides its Contributions) on an "AS IS" BASIS, WITHOUT WARRANTIES OR CONDITIONS OF ANY KIND, either express or implied, including, without limitation, any warranties or conditions of TITLE, NON-INFRINGEMENT, MERCHANTABILITY, or FITNESS FOR A PARTICULAR PURPOSE. You are solely responsible for determining the appropriateness of using or redistributing the Work and assume any risks associated with Your exercise of permissions under this License.
8. Limitation of Liability. In no event and under no legal theory, whether in tort (including negligence), contract, or otherwise, unless required by applicable law (such as deliberate and grossly negligent acts) or agreed to in writing, shall any Contributor be liable to You for damages, including any direct, indirect, special, incidental, or consequential damages of any character arising as a result of this License or out of the use or inability to use the Work (including but not limited to damages for loss of goodwill, work stoppage, computer failure or malfunction, or any and all other commercial damages or losses), even if such Contributor has been advised of the possibility of such damages.
9. Accepting Warranty or Additional Liability. While redistributing the Work or Derivative Works thereof, You may choose to offer, and charge a fee for, acceptance of support, warranty, indemnity, or other liability obligations and/or rights consistent with this License. However, in accepting such obligations, You may act only on Your own behalf and on Your sole responsibility, not on behalf of any other Contributor, and only if You agree to indemnify, defend, and hold each Contributor harmless for any liability incurred by, or claims asserted against, such Contributor by reason of your accepting any such warranty or additional liability.

END OF TERMS AND CONDITIONS

APPENDIX: How to apply the Apache License to your work.

To apply the Apache License to your work, attach the following boilerplate notice, with the fields enclosed by brackets "[]" replaced with your own identifying information. (Don't include the brackets!) The text should be enclosed in the appropriate comment syntax for the file format. We also recommend that a file or class name and description of purpose be included on the same "printed page" as the copyright notice for easier identification within third-party archives.

Copyright [yyyy] [name of copyright owner]

Licensed under the Apache License, Version 2.0 (the "License"); you may not use this file except in compliance with the License. You may obtain a copy of the License at

<http://www.apache.org/licenses/LICENSE-2.0>

Unless required by applicable law or agreed to in writing, software distributed under the License is distributed on an "AS IS" BASIS, WITHOUT WARRANTIES OR CONDITIONS OF ANY KIND, either express or implied. See the License for the specific language governing permissions and limitations under the License.

Funkcja sterowania oszczędnością energii

To urządzenie wyposażone jest w funkcję uśpienia, utrzymującą funkcje drukarki i faksu w stanie oczekiwania przy zredukowanym do minimum poborze mocy, gdy urządzenie nie jest używane przez określony czas. Jeżeli urządzenie nie będzie używane w trybie uśpienia, zostanie automatycznie wyłączone po pewnym czasie.

➔ [Tryb uśpienia \(strona 2-20\)](#)

[Reg. wył. zasil. \(modele przeznaczone na rynek europejski\) \(strona 2-22\)](#)

Funkcja automatycznego drukowania dwustronnego

Urządzenie jest standardowo wyposażone w funkcję drukowania dwustronnego. Na przykład, drukując dwa jednostronne oryginały na dwóch stronach jednego arkusza papieru, można zmniejszyć ilość zużytego papieru.

➔ [Dupleks \(strona 6-10\)](#)

Drukowanie w trybie druku dwustronnego zmniejsza zużycie papieru i przyczynia się do zachowania zasobów leśnych. Tryb druku dwustronnego zmniejsza również ilość papieru, jaką trzeba zakupić, a tym samym zmniejsza koszty. Zaleca się, aby urządzenia obsługujące druk dwustronny były domyślnie ustawione w tym trybie.

Oszczędzanie zasobów — papier

Dla celów zachowania i zrównoważonego wykorzystywania zasobów leśnych zaleca się wykorzystywanie papieru makulaturowego lub świeżego, posiadającego certyfikaty inicjatyw na rzecz odpowiedzialnego gospodarowania środowiskiem naturalnym lub uznane oznakowania ekologiczne, które są zgodne z normą EN 12281:2002* lub równoważną normą jakości.

Urządzenie to obsługuje również drukowanie na papierze 64 g/m². Użycie takiego papieru, zawierającego mniej surowców, może prowadzić do dalszego zachowania zasobów leśnych.

* : EN12281:2002 „Papier drukowy i biurowy — wymagania dotyczące papieru do kopiowania z zastosowaniem suchego toneru”

Przedstawiciel działu sprzedaży lub działu serwisu może udzielić informacji dotyczących zalecanych rodzajów papieru.

Korzyści dla środowiska wynikające z „zarządzania energią”

W celu zmniejszenia zużycia energii w czasie bezczynności urządzenie to wyposażono w funkcję zarządzania energią, która automatycznie włącza tryb oszczędzania energii, gdy urządzenie pozostaje w stanie bezczynności przez określony czas.

Mimo że powrót urządzenia do trybu GOTOWY w trybie oszczędzania energii zajmuje nieco czasu, można w ten sposób uzyskać znaczne zmniejszenie zużycia energii. Zaleca się, aby urządzenie było używane przy czasie aktywacji trybu oszczędzania energii ustawionym na wartość domyślną.

Program Energy Star (ENERGY STAR®)



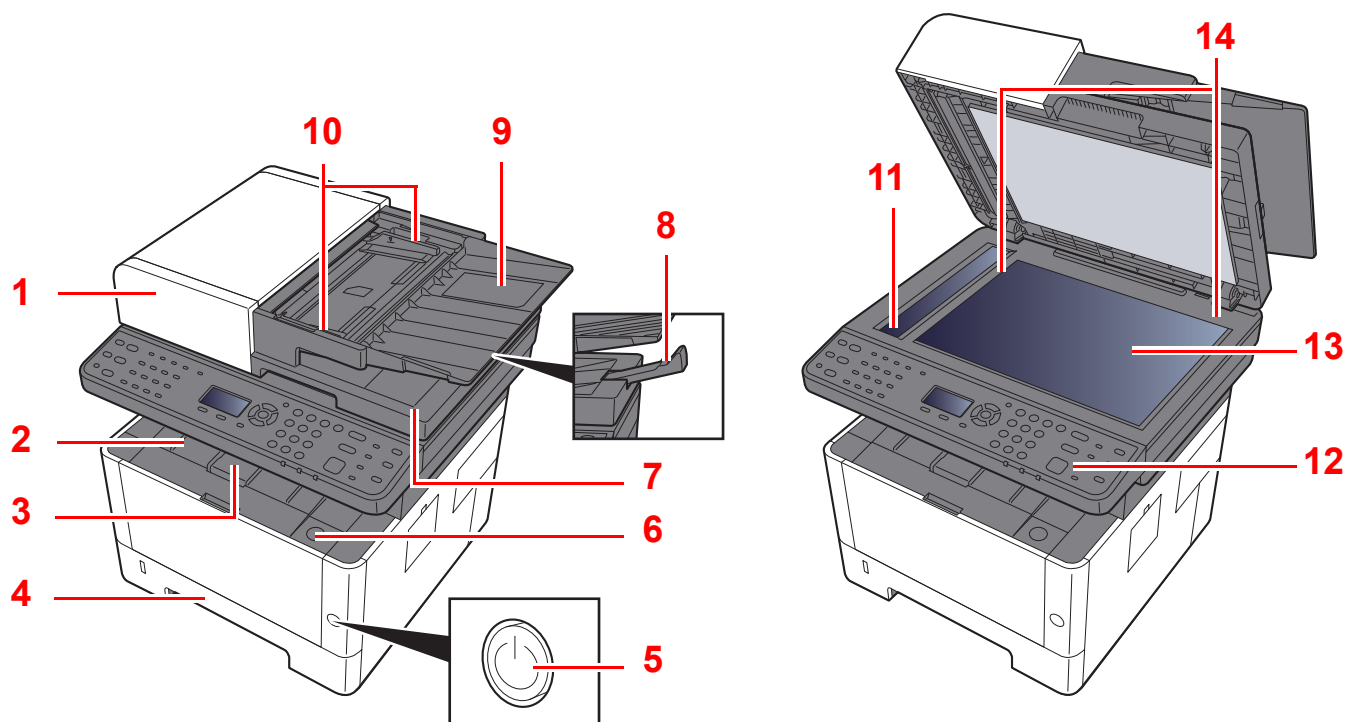
Jako firma uczestnicząca w międzynarodowym programie Energy Star, zdecydowaliśmy, że urządzenie będzie zgodne ze standardami ustanowionymi w ramach międzynarodowego programu Energy Star. ENERGY STAR® jest dobrowolnym programem dotyczącym wydajności energetycznej, mającym na celu rozwój i promowanie stosowania produktów o wysokiej wydajności energetycznej, tak aby zapobiegać globalnemu ociepleniu. Kupując produkty posiadające kwalifikację ENERGY STAR®, klienci mogą pomóc zmniejszyć emisję gazów cieplarnianych podczas użytkowania produktów oraz obniżyć koszty związane z energią.

2 Instalacja i konfiguracja urządzenia

W tym przedstawiono informacje dla administratorów tego urządzenia, takie jak nazwy części urządzenia, podłączanie kabli i instalację oprogramowania.

Nazwy części (wnętrze urządzenia)	2-2	Instalacja oprogramowania	2-24
Nazwy części (złącza/wnętrze)	2-4	Oprogramowanie na dysku	
Nazwy części (urządzenie z dołączonym wyposażeniem opcjonalnym) .	2-6	DVD (Windows)	2-24
Podłączanie urządzenia oraz innych urządzeń	2-7	Instalowanie oprogramowania w systemie Windows	2-25
Podłączanie kabli	2-8	Dezinstalacja oprogramowania	2-31
Podłączanie kabla sieciowego	2-8	Instalowanie oprogramowania na komputerze MAC	2-32
Podłączanie kabla USB	2-9	Konfigurowanie sterownika TWAIN ..	2-34
Podłączanie przewodu zasilania	2-9	Konfiguracja sterownika WIA	2-36
Włączanie/wyłączanie	2-10	Sprawdzanie licznika	2-37
Włączanie	2-10	Command Center RX	2-38
Wyłączanie	2-10	Uzyskiwanie dostępu do narzędzia Command Center RX	2-39
Korzystanie z panelu operacyjnego	2-11	Zmiana ustawień zabezpieczeń	2-40
Klawisze na panelu operacyjnym	2-11	Zmiana informacji o urządzeniu	2-42
Metoda obsługi	2-13		
Sprawdzanie ustawień oryginałów i papieru	2-14		
Ekran pomocy	2-14		
Logowanie/wylogowanie	2-15		
Logowanie	2-15		
Wylogowanie	2-16		
Ustawienie domyślne urządzenia	2-17		
Ustawianie daty i godziny	2-17		
Konfiguracja sieci	2-18		
Konfigurowanie sieci przewodowej ...	2-18		
Funkcja oszczędzania energii	2-20		
Tryb uśpienia	2-20		
Automatyczne uśpienie	2-21		
Zasady trybu uśpienia (modele przeznaczone na rynek europejski) ..	2-21		
Poziom uśpienia (Oszcz. energii i Wznowienie pracy) (z wyjątkiem modeli na rynek europejski)	2-22		
Reg. wył. zasil. (modele przeznaczone na rynek europejski) ..	2-22		
Tryb cichy	2-23		

Nazwy części (wnętrze urządzenia)



1 Procesor dokumentów

2 Taca wewnętrzna

3 Blokada papieru

4 Kasetka 1

5 Wyłącznik zasilania

6 Przycisk otwierania przedniej pokrywy

7 Płyta wydawania oryginałów

8 Blokada oryginałów

9 Płyta oryginałów

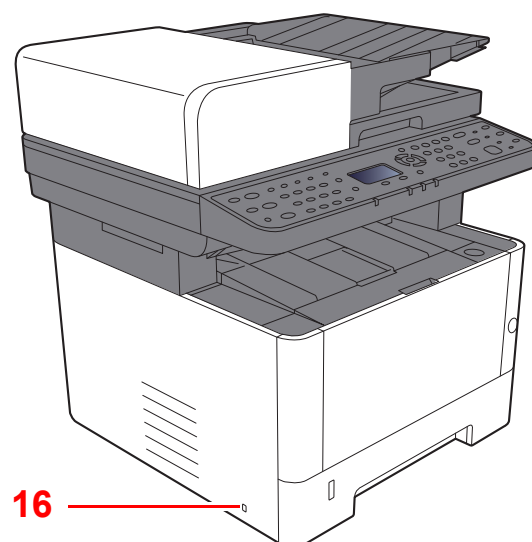
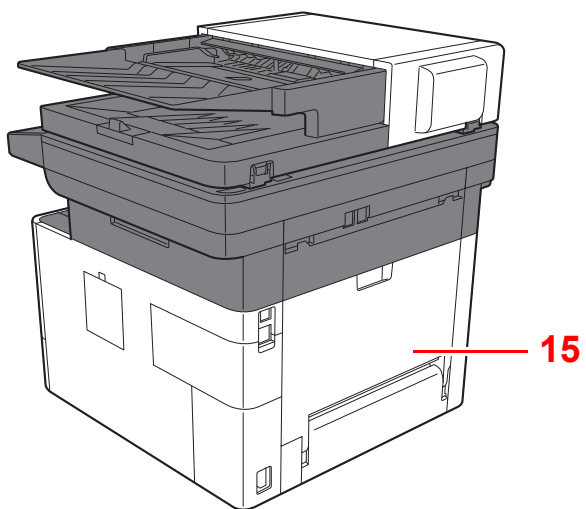
10 Prowadnice szerokości oryginałów

11 Wąska szybka skanera

12 Panel operacyjny

13 Płyta

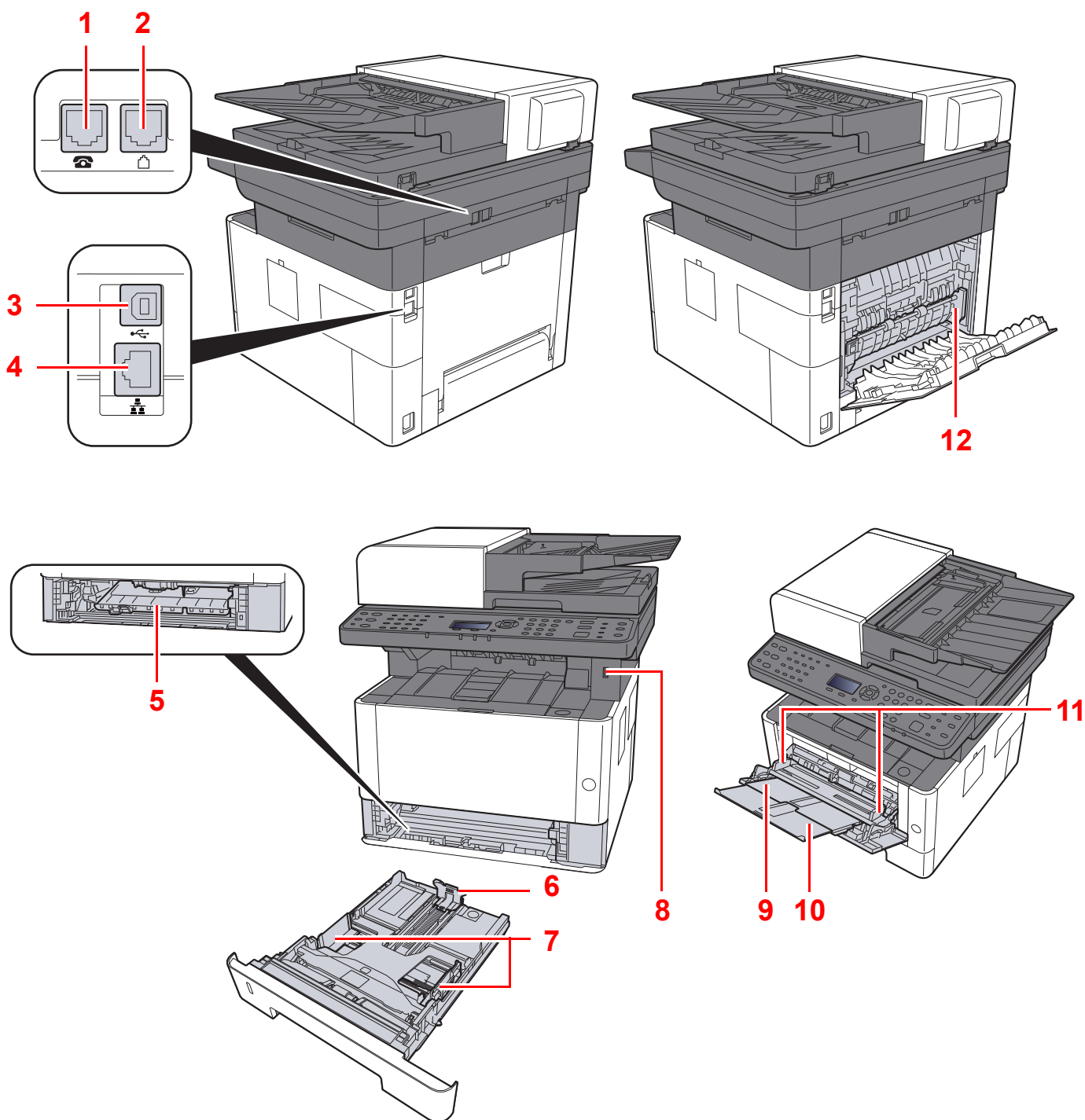
14 Płyty wskaźnika rozmiaru oryginału



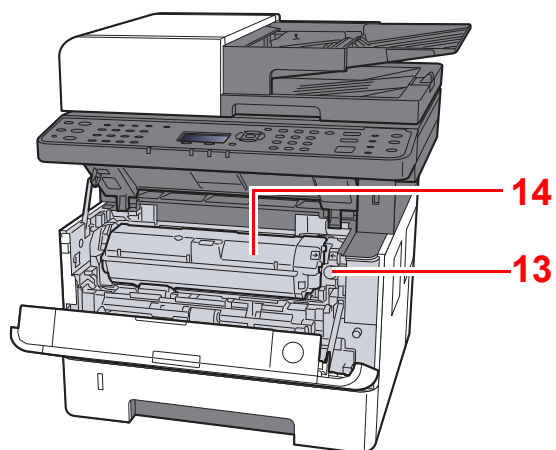
15 Tylna pokrywa

16 Gniazdo zabezpieczenia przed kradzieżą

Nazwy części (złącza/wnętrze)



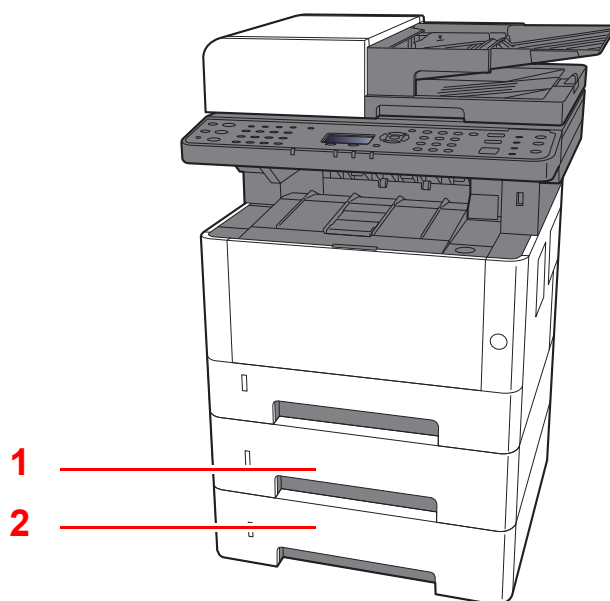
- | | |
|--------------------------------|----------------------------------|
| 1 Złącze TEL | 7 Prowadnice szerokości papieru |
| 2 Złącze LINE | 8 Gniazdo pamięci USB |
| 3 Złącze interfejsu USB | 9 Taca uniwersalna |
| 4 Złącze interfejsu sieciowego | 10 Przedłużenie tacy |
| 5 Pokrywa oryginałów | 11 Prowadnice szerokości papieru |
| 6 Prowadnica długości papieru | 12 Pokrywa utwalcza |



13 Przycisk zwalniający pojemnika z tonerem

14 Pojemnik z tonerem

Nazwy części (urządzenie z dołączonym wyposażeniem opcjonalnym)



1 Kasetka 2

2 Kasetka 3

➔ [Urządzenia opcjonalne \(strona 8-2\)](#)

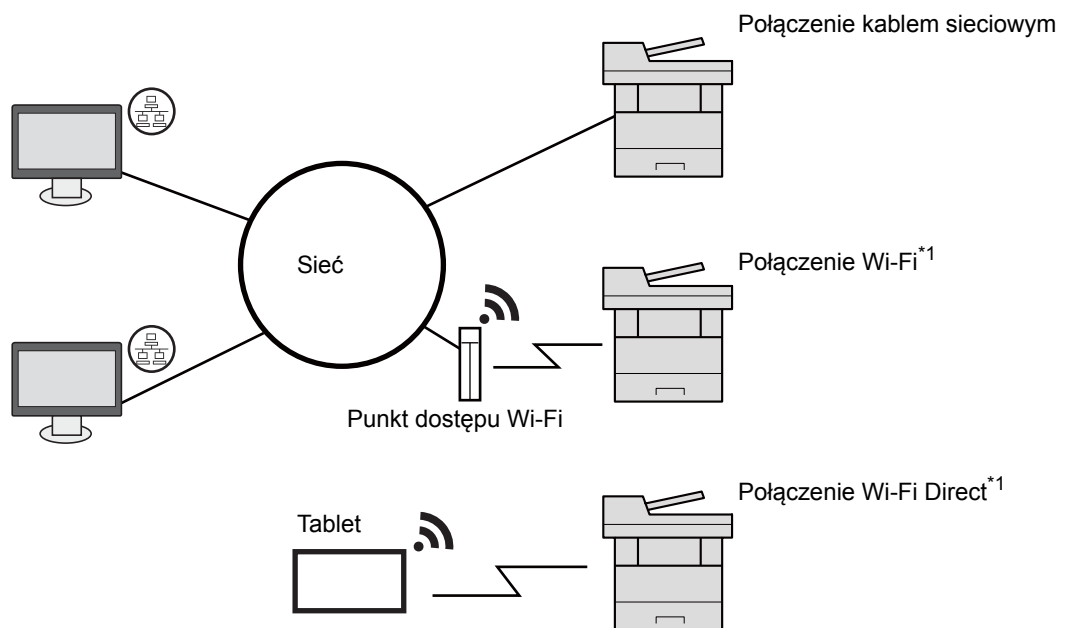
Podłączanie urządzenia oraz innych urządzeń

Należy przygotować przewody dostosowane do środowiska pracy urządzenia oraz jego przeznaczenia.

Podłączanie urządzenia do komputera za pomocą kabla USB



Podłączanie urządzenia do komputera lub tabletu za pośrednictwem kabla sieciowego, sieci Wi-Fi lub funkcji Wi-Fi Direct



*1 Tylko modele wyposażone w moduł Wi-Fi.

NOTATKA

W przypadku korzystania z bezprzewodowej sieci lokalnej zapoznaj się z następującym rozdziałem.

➔ *Podręcznik obsługi – w języku angielskim*

Kable do wykorzystania

Warunki połączenia	Funkcja	Wymagane kable
Podłącz kabel sieciowy do urządzenia.	Drukarka/Skaner/Faks sieciowy* ¹	Kabel sieci LAN (10BASE-T, 100BASE-TX, 1000BASE-T)
Podłącz kabel USB do urządzenia.	Drukarka/Skaner (TWAIN/WIA)	Kabel zgodny ze standardem USB 2.0 (Hi-Speed USB, maks. 5 m, ekranowany)

*1 Tylko w produktach z zainstalowaną funkcją faksu.

WAŻNE

Użycie kabla innego niż zgodnego ze standardem USB 2.0 może spowodować awarię.

Podłączanie kabli

Podłączanie kabla sieciowego

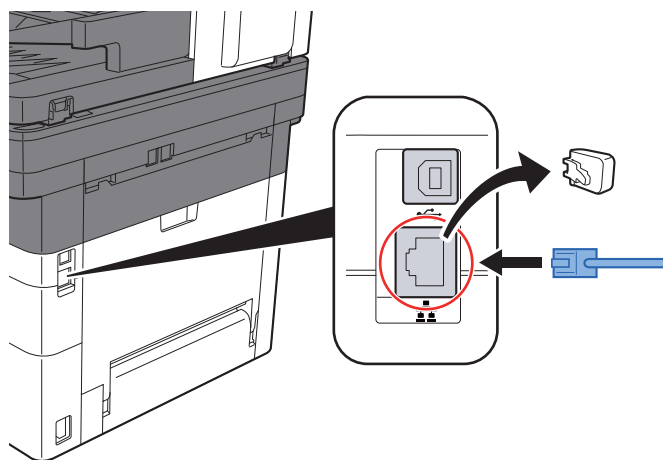
✓ **WAŻNE**

Upewnij się, że urządzenie jest wyłączone.

➔ [Wyłączanie \(strona 2-10\)](#)

1 Podłącz kabel do urządzenia.

- 1 Podłącz kabel sieciowy do złącza interfejsu sieciowego urządzenia.



- 2 Podłącz drugi koniec kabla do koncentratora lub komputera PC.

2 Włącz urządzenie i skonfiguruj sieć.

➔ [Konfiguracja sieci \(strona 2-18\)](#)

Podłączanie kabla USB

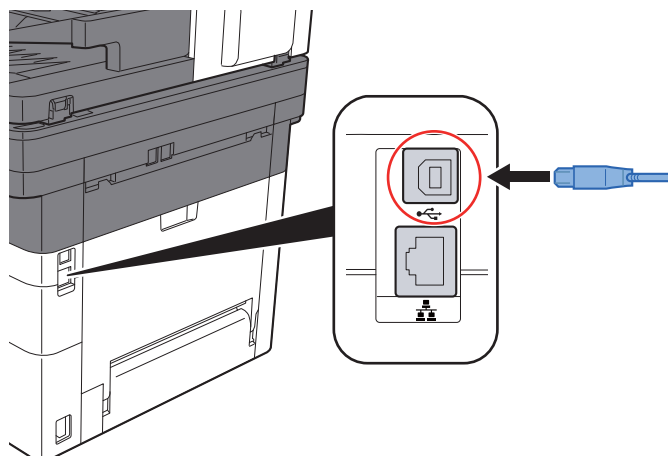
✓ **WAŻNE**

Upewnij się, że urządzenie jest wyłączone.

➔ [Wyłączanie \(strona 2-10\)](#)

1 Podłącz kabel do urządzenia.

- 1 Podłącz kabel USB do złącza interfejsu USB.



- 2 Drugi koniec kabla podłącz do komputera PC.

2 Włącz zasilanie urządzenia.

Podłączanie przewodu zasilania

1 Podłącz kabel do urządzenia.

Podłącz jeden koniec kabla zasilania do urządzenia, a drugi do źródła zasilania.

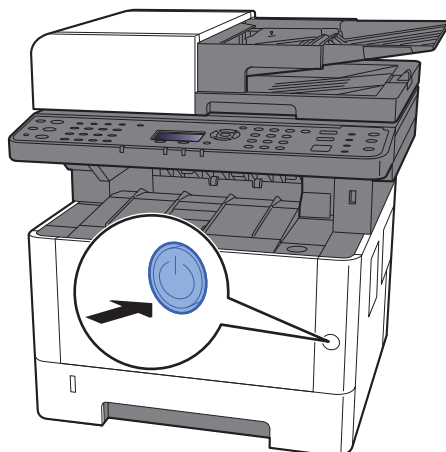
✓ **WAŻNE**

Należy używać wyłącznie przewodu zasilania dostarczonego wraz z urządzeniem.

Włączanie/wyłączanie

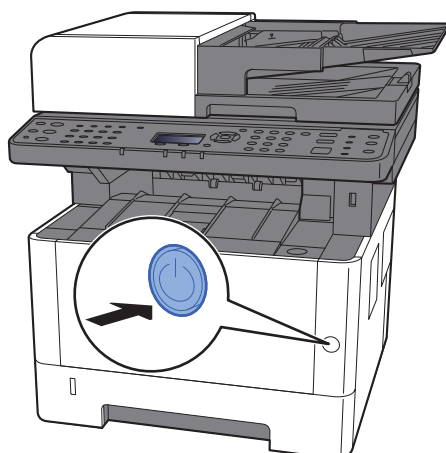
Włączanie

1 Włącz wyłącznik zasilania.



Wyłączanie

1 Wyłącz wyłącznik zasilania.



Zostanie wyświetlony komunikat potwierdzający wyłączenie zasilacza.

➔ Patrz *Podręcznik obsługi – w języku angielskim*.

Wyłączenie zasilania może potrwać około 3 minuty.



PRZESTROGA

Jeżeli urządzenie ma zostać pozostawione na dłuższy czas beczynnie (np. na noc), wyłączyć je za pomocą wyłącznika zasilania. Jeżeli urządzenie ma być nieużywane przez dłuższy okres (np. podczas wakacji), należy wyjąć wtyczkę z gniazda w celu zapewnienia bezpieczeństwa.

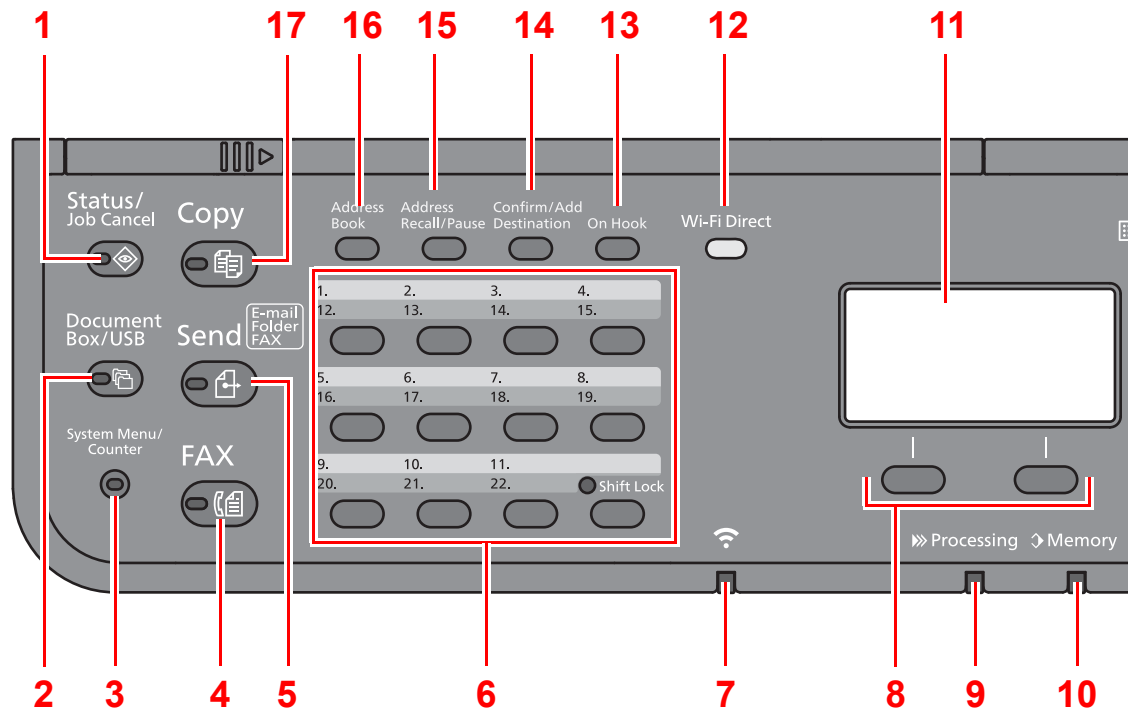


WAŻNE

- W przypadku korzystania z produktu wyposażonego w funkcję faksu należy pamiętać, że wyłączenie za pomocą wyłącznika zasilania powoduje brak możliwości wysyłania i odbierania faksów.
- Wyjmij papier z kaset i zamknij go szczelnie w opakowaniu w celu ochrony przed wilgocią.

Korzystanie z panelu operacyjnego

Klawisze na panelu operacyjnym

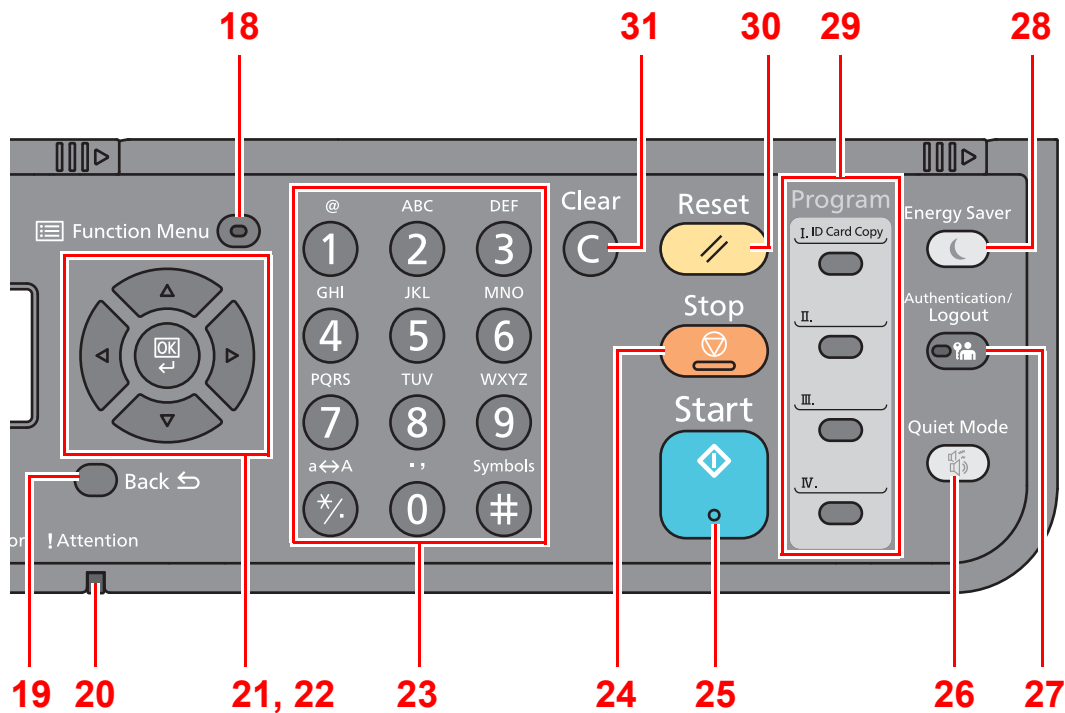


- 1 Klawisz **[Status/Job Cancel]**: Służy do wyświetlania ekranu Status/anulowanie zadania.
- 2 Klawisz **[Document Box/USB]**: Służy do wyświetlania ekranu Skrzynka dok./USB.
- 3 Klawisz **[System Menu/Counter]**: Służy do wyświetlania ekranu Menu systemowe/licznik.
- 4 Klawisz **[FAX]**^{*1}: Służy do wyświetlania ekranu FAKS.
- 5 Klawisz **[Send]**: Służy do wyświetlania ekranu wysyłania. Można zmienić go na ekran Książka adresowa.
- 6 Klawisze szybkiego dostępu: Służy do uzyskiwania dostępu do miejsca docelowego przypisanego do klawisza szybkiego dostępu.
- 7 Wskaźnik **[Wi-Fi]**^{*2}: Miga w trakcie aktywnego połączenia Wi-Fi.
- 8 Klawisze wyboru: Służą do wyboru menu wyświetlanego w dolnej części wyświetlacza komunikatów.
- 9 Wskaźnik **[Processing]**: Miga w trakcie drukowania lub wysyłania/odbierania.
- 10 Wskaźnik **[Memory]**: Mruga, gdy urządzenie korzysta z pamięci urządzenia albo pamięci faksu.
- 11 Wyświetlacz komunikatów: Służy do wyświetlania menu ustawień, stanu urządzenia i komunikatów o błędzie.
- 12 Klawisz **[Wi-Fi Direct]**^{*2}: Służy do ustawiania Wi-Fi Direct i pokazywania informacji niezbędnych do nawiązania połączenia oraz stanu połączenia.
- 13 Klawisz **[On Hook]**^{*1}: Służy do przełączania stanu słuchawki między podniesioną a odłożoną podczas ręcznego wysyłania faksu.
- 14 Klawisz **[Confirm/Add Destination]**: Służy do potwierdzania lub dodawania miejsca docelowego.
- 15 Klawisz **[Address Recall/Pause]**^{*3}: Służy do wywoływania danych poprzedniego miejsca docelowego. Służy również do wprowadzania pauzy podczas wpisywania numeru faksu.
- 16 Klawisz **[Address Book]**: Służy do wyświetlania ekranu Książka adresowa.
- 17 Klawisz **[Copy]**: Służy do wyświetlania ekranu Kopiowania.

*1 Tylko w produktach z zainstalowaną funkcją faksu.

*2 Tylko modele wyposażone w moduł Wi-Fi.

*3 Urządzenia bez funkcji faksu mają zamiast klawisza **[Address Recall]** klawisz **[Address Recall/Pause]**.



18 Klawisz **[Function Menu]**: Służy do wyświetlania ekranu menu funkcji.

19 Klawisz **[Back]**: Służy do powrotu do poprzedniego elementu.

20 Wskaźnik **[Attention]**: Świeci lub miga w momencie wystąpienia błędu oraz zatrzymania wykonywanej pracy.

21 Przyciski strzałek: Służy do zwiększania lub zmniejszania wartości liczbowych lub wybierania pozycji menu na wyświetlaczu komunikatów. Umożliwia też przesuwanie kursora podczas wprowadzania znaków.

22 Klawisz **[OK]**: Służy do potwierdzania wyboru funkcji lub menu, a także wprowadzonych liczb.

23 Klawisze numeryczne: Służą do wprowadzania liczb i symboli.

24 Klawisz **[Stop]**: Służy do anulowania lub wstrzymywania bieżącego zadania.

25 Klawisz **[Start]**: Służy do uruchamiania operacji kopiowania i skanowania oraz wykonywania operacji ustawień.

26 Klawisz **[Quiet Mode]**: Służy do zmniejszania prędkości drukowania w celu zredukowania głośności pracy urządzenia.

27 Klawisz **[Authentication/Logout]**: Służy do uwierzytelniania użytkownika i kończenia operacji bieżącego użytkownika (z wylogowaniem).

28 Klawisz **[Energy Saver]**: Służy do przełączania urządzenia w stan czuwania. Umożliwia wznowienie pracy urządzenia z trybu uśpienia.

29 Klawisze programowalne: Służą do przypisywania lub przywoływania programów.

30 Klawisz **[Reset]**: Służy do przywracania ustawień do wartości domyślnych.

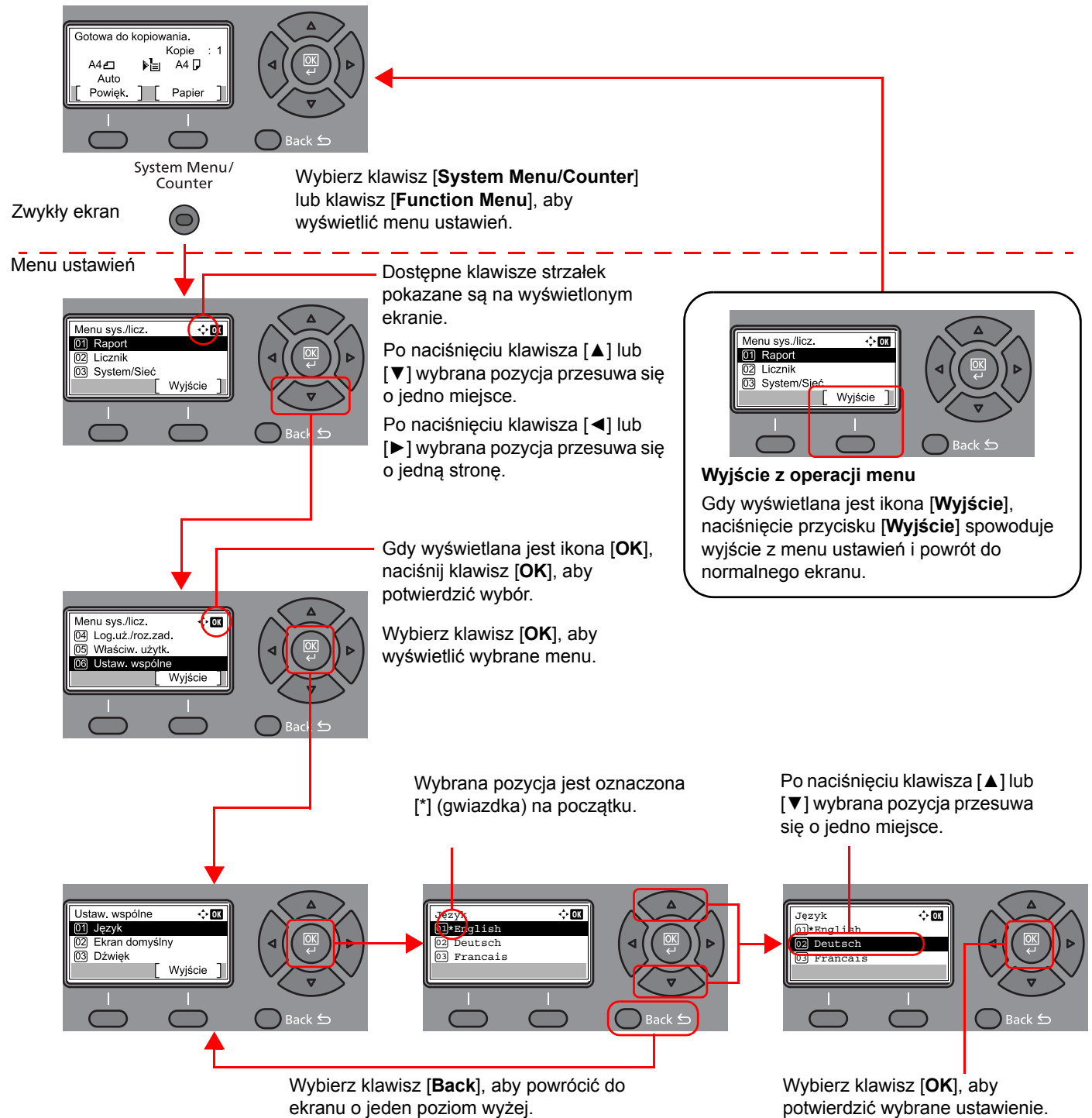
31 Klawisz **[Clear]**: Służy do usuwania wprowadzonych liczb i znaków.

Metoda obsługi

W tym rozdziale opisano sposób obsługi menu ustawień na wyświetlaczu komunikatów.

Wyświetlanie menu i konfigurowanie ustawień

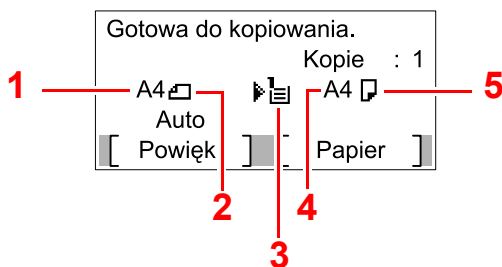
Wybierz klawisz **[System Menu/Counter]** lub klawisz **[Function Menu]**, aby wyświetlić menu ustawień. Wybierz klawisz **[▲]**, klawisz **[▼]**, klawisz **[◀]**, klawisz **[▶]**, klawisz **[OK]** lub klawisz **[Back]**, aby wybrać menu i zmienić ustawienia.



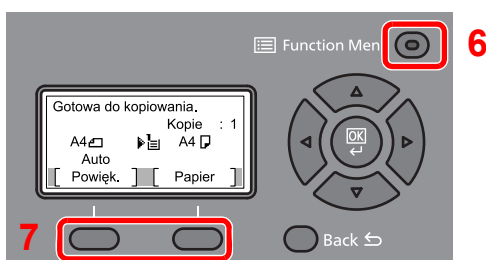
Sprawdzanie ustawień oryginałów i papieru

Na ekranie wyświetlane są bieżące ustawienia oryginałów i papieru.

Jako przykładu użyto ekranu kopiowania.



- 1 Rozmiar oryginału
- 2 Orientacja oryginału
- 3 Źródło papieru
- 4 Rozmiar papieru
- 5 Orientacja papieru



- 6 Klawisz [Function Menu]
- 7 Klawisze wyboru

NOTATKA

- Można wybrać klawisz [Function Menu], aby skonfigurować ustawienia oryginałów i papieru.
- ➔ [Wybór papieru \(strona 6-9\)](#)
- ➔ [Rozmiar oryginału \(strona 6-14\)](#)
- ➔ [Orientacja oryginału \(strona 6-15\)](#)
- Często używane funkcje można przydzielić do klawiszy wyboru.
- ➔ Patrz *Podręcznik obsługi – w języku angielskim*.

Ekran pomocy

W przypadku trudności z obsługą urządzenia można uzyskać pomoc korzystając z panelu operacyjnego.

Gdy na wyświetlaczu komunikatów wyświetlana jest ikona [Pomoc], wybierz [Pomoc], aby wyświetlić ekran pomocy. Na ekranie pomocy opisana jest obsługa urządzenia.



Wybierz klawisz [▼], aby wyświetlić następny krok, lub klawisz [▲], aby wyświetlić poprzedni.

Wybierz klawisz [OK], aby opuścić ekran pomocy.

Logowanie/wylogowanie

Podczas konfiguracji funkcji, do której wymagane są uprawnienia administratora, lub jeżeli włączone jest administrowanie logowaniem użytkowników, należy wprowadzić nazwę logowania i hasło.

NOTATKA

Domyślnie nazwa logowania i hasło logowania są ustawione na wartości przedstawione w poniższej tabeli.

Nazwa modelu	Nazwa logowania	Hasło logowania
ECOSYS M2135dn/ECOSYS M2635dn/ ECOSYS M2635dw	3500	3500
ECOSYS M2040dn/ECOSYS M2540dn/ ECOSYS M2540dw	4000	4000

W przypadku zapomnienia nazwy logowania użytkownika i hasła logowania nie będzie można się zalogować. W takim przypadku należy zalogować się na konto z uprawnieniami administratora i zmienić nazwę użytkownika albo hasło.

Logowanie

1 Wprowadź nazwę logowania.

- Jeżeli podczas pracy wyświetlany jest ekran logowania, należy wybrać pozycję „Nazwę logowania użytkownika”, a następnie wybrać klawisz **[OK]**.

NOTATKA

- Jeżeli jako metodę uwierzytelniania użytkownika ustawiono **[Uwierz. sieciowe]**, wyświetlane jest **[Menu]**. Wybierz **[Menu]** i wybierz **[Typ logowania]**. Możesz teraz wybrać miejsce uwierzytelniania: **[Uwierz. lokalne.]** lub **[Uwierz. sieciowe]**.
- Wybierz **[Menu]** i wybierz **[Domena]**, aby wybierać spośród zarejestrowanych domen.

- Wprowadź nazwę logowania za pomocą klawiatury numerycznej i wybierz przycisk **[OK]**.

NOTATKA

Jeżeli logowanie odbywa się przy pomocy polecenia **[Wybierz znak]**, pojawi się ekran wprowadzania znaków, które należy wybrać z obszaru wyświetlania komunikatów.

➔ Patrz *Podręcznik obsługi – w języku angielskim*.

➔ [Metoda wprowadzania znaków \(strona 8-3\)](#)

2 Wprowadź hasło logowania.

- Wybierz „Hasło logowania” i wybierz klawisz **[OK]**.
- Wprowadź „Hasło logowania” i wybierz klawisz **[OK]**.

➔ [Metoda wprowadzania znaków \(strona 8-3\)](#)

3 Wybierz pozycję **[Logow.]**.

Wylogowanie



Aby wylogować się z urządzenia, naciśnij klawisz [**Authentication/Logout**] w celu wyświetlenia ekranu wprowadzania nazwy logowania i hasła logowania.

Użytkownicy są automatycznie wylogowywani w następujących sytuacjach:

- gdy urządzenie wchodzi w tryb uśpienia,
- gdy włączone jest automatyczne resetowanie panelu;

Ustawienie domyślne urządzenia

Przed rozpoczęciem użytkowania urządzenia należy skonfigurować ustawienia, takie jak data i godzina, ustawienia sieciowa i funkcje oszczędzania energii w razie potrzeby.

NOTATKA

Ustawienie domyślne urządzenia można zmieniać w menu systemu.

Informacje na temat ustawień dostępnych do konfiguracji w menu systemu znaleźć można w:

➔ *Podręcznik obsługi – w języku angielskim*

Ustawianie daty i godziny

Ustawiając lokalną datę i godzinę, należy postępować zgodnie z poniższymi wskazówkami.

W przypadku wysyłania wiadomości e-mail, ustawiona data i godzina będą umieszczone w nagłówku tej wiadomości.

Ustaw datę, godzinę oraz różnicę czasową w stosunku do GMT w zależności od strefy, w której urządzenie jest używane.

NOTATKA

- Jeżeli administracja logowaniem użytkowników jest włączona, ustawienia można zmienić wyłącznie po zalogowaniu się z uprawnieniami administratora. Jeżeli zarządzanie logowaniem użytkownika jest wyłączone, zostanie wyświetlony ekran uwierzytelniania użytkownika. Wprowadź nazwę użytkownika i hasło, a następnie naciśnij [**Logow.**].
- Domyślnie nazwa logowania i hasło logowania są ustawione na wartości przedstawione w poniższej tabeli.

Nazwa modelu	Nazwa logowania	Hasło logowania
ECOSYS M2135dn/ECOSYS M2635dn/ ECOSYS M2635dw	3500	3500
ECOSYS M2040dn/ECOSYS M2540dn/ ECOSYS M2540dw	4000	4000

- Różnicę czasową ustaw przed ustawieniem daty i czasu.
- Poprawną godzinę można ustawiać okresowo poprzez synchronizację z sieciowym serwerem czasu.

➔ **Command Center RX User Guide**

1 Wyświetl ekran.

Klawisz [System Menu/Counter] > klawisz [▲] [▼] > [Ustaw. wspólne] > klawisz [OK] > klawisz [▲] [▼] > [Ustawienie daty] > klawisz [OK]

2 Skonfiguruj ustawienia.

Klawisz [▲] [▼] > [Strefa czasowa] > klawisz [OK] > wybierz strefę czasową > klawisz [OK] > klawisz [▲] [▼] > [Data/Czas] > klawisz [OK] > ustaw datę/czas > klawisz [OK] > klawisz [▲] [▼] > [Format daty] > klawisz [OK] > wybierz format daty > klawisz [OK]

Pozycja	Opis
Strefa czasowa	Pozwala ustawić różnicę czasową względem GMT. Należy wybrać z listy najbliższą lokalizację. Po wybraniu regionu, w którym stosowany jest czas letni, należy skonfigurować ustawienia czasu letniego.
Data/czas	Pozwala ustawić datę i godzinę w lokalizacji, w której urządzenie jest używane. Jeżeli zostanie użyta funkcja Wyślij jako e-mail, data i godzina ustawione na tym ekranie będą widoczne w nagłówku wiadomości. Wartość: Rok (od 2000 do 2037), Miesiąc (od 1 do 12), Dzień (od 1 do 31), Godzina (od 00 do 23), Minuta (od 00 do 59), Sekunda (od 00 do 59)
Format daty	Pozwala wybrać format wyświetlania lat, miesięcy i dni. Rok wyświetlany jest w zapisie zachodnim. Wartość: MM/DD/YYYY, DD/MM/YYYY, YYYY/MM/DD

**NOTATKA**

Wybierz klawisz [▲] lub [▼], aby wprowadzić numer.

Za pomocą klawiszy [◀] lub [▶] wybierz miejsce wprowadzania danych (pozycja zostanie podświetlona).

Konfiguracja sieci

Konfigurowanie sieci przewodowej

Urządzenie jest wyposażone w interfejs sieciowy kompatybilny z protokołami sieciowymi takimi jak TCP/IP (IPv4), TCP/IP (IPv6), NetBEUI oraz IPSec. Pozwala to na drukowanie za pomocą platform Windows, Macintosh, UNIX i innych.

Ustaw TCP/IP (IPv4) w celu połączenia z siecią Windows.

Przed przystąpieniem do konfigurowania ustawień trzeba podłączyć kabel sieciowy.

➔ [Podłączanie kabla sieciowego \(strona 2-8\)](#)

Aby uzyskać więcej informacji na temat ustawień sieciowych, patrz:

➔ *Podręcznik obsługi – w języku angielskim*

**NOTATKA**

Jeżeli administracja logowaniem użytkowników jest włączona, ustawienia można zmienić wyłącznie po zalogowaniu się z uprawnieniami administratora. Jeżeli zarządzanie logowaniem użytkownika jest wyłączone, zostanie wyświetlony ekran uwierzytelniania użytkownika. Wprowadź nazwę użytkownika i hasło, a następnie naciśnij [Logow.].

Domyślnie nazwa logowania i hasło logowania są ustawione na wartości przedstawione w poniższej tabeli.

Nazwa modelu	Nazwa logowania	Hasło logowania
ECOSYS M2135dn/ECOSYS M2635dn/ ECOSYS M2635dw	3500	3500
ECOSYS M2040dn/ECOSYS M2540dn/ ECOSYS M2540dw	4000	4000

Ustawienia protokołu IPv4

1 Wyświetl ekran.

Klawisz [System Menu/Counter] > klawisz [▲] [▼] > [System/Sieć] > klawisz [OK] > klawisz [▲] [▼] > [Ust. sieciowe] > klawisz [OK] > klawisz [▲] [▼] > [Us. sieci przew.] > klawisz [OK] > klawisz [▲] [▼] > [Ust. TCP/IP] > klawisz [OK] > klawisz [▲] [▼] > [Ustaw. IPv4] > klawisz [OK]

2 Skonfiguruj ustawienia.

W przypadku korzystania ze statycznego adresu IP

1 Klawisz [▲] [▼] > [DHCP] > klawisz [OK] > klawisz [▲] [▼] > [Wył.] > klawisz [OK]

2 Klawisz [▲] [▼] > [Adres IP] > klawisz [OK]

3 Ustaw adres IP.

 **NOTATKA**

Można wybrać liczbę z przedziału od 000 do 255.
Użyj klawiatury numerycznej bądź klawiszy [▲] lub [▼], aby wprowadzić numer.
Za pomocą klawiszy [◀] lub [▶] wybierz miejsce wprowadzania danych (pozycja zostanie podświetlona).

4 Wybierz klawisz [OK].

5 Klawisz [▲] [▼] > [Maska podsieci] > klawisz [OK]

6 Ustaw maskę podsieci.

 **NOTATKA**

Można wybrać liczbę z przedziału od 000 do 255.
Użyj klawiatury numerycznej bądź klawiszy [▲] lub [▼], aby wprowadzić numer.
Za pomocą klawiszy [◀] lub [▶] wybierz miejsce wprowadzania danych (pozycja zostanie podświetlona).

7 Wybierz klawisz [OK].

8 Klawisz [▲] [▼] > [Bramka domyślna] > klawisz [OK]

9 Ustaw bramę domyślną.

 **NOTATKA**

Można wybrać liczbę z przedziału od 000 do 255.
Użyj klawiatury numerycznej bądź klawiszy [▲] lub [▼], aby wprowadzić numer.
Za pomocą klawiszy [◀] lub [▶] wybierz miejsce wprowadzania danych (pozycja zostanie podświetlona).

10 Wybierz klawisz [OK].

11 Klawisz [▲] [▼] > [Auto-IP] > klawisz [OK]

12 [Wył.] > klawisz [OK]

 **WAŻNE**

Po zmianie ustawień należy uruchomić ponownie sieć z menu systemowego albo wyłączyć i ponownie włączyć urządzenie.

➔ Patrz *Podręcznik obsługi* – w języku angielskim.

 **NOTATKA**

Należy wcześniej uzyskać adres IP od administratora sieci i mieć go pod ręką podczas konfiguracji tych ustawień.
W następujących przypadkach należy ustawić adres IP serwera DNS za pomocą narzędzia Command Center RX.

- Gdy nazwa hosta jest używana przy ustawieniu opcji „DHCP” na wartość „Wył.”.
- Gdy używany jest serwer DNS z adresem IP, który nie jest automatycznie przypisany przez DHCP.

Ustawiając adres IP serwera DNS, patrz:

➔ **Command Center RX User Guide**

Funkcja oszczędzania energii

Po upływie określonego czasu od ostatniego użycia urządzenie automatycznie przechodzi w tryb uśpienia w celu maksymalnego ograniczenia zużycia energii. Jeżeli urządzenie nie będzie używane w trybie uśpienia, zostanie automatycznie wyłączone po pewnym czasie.

NOTATKA

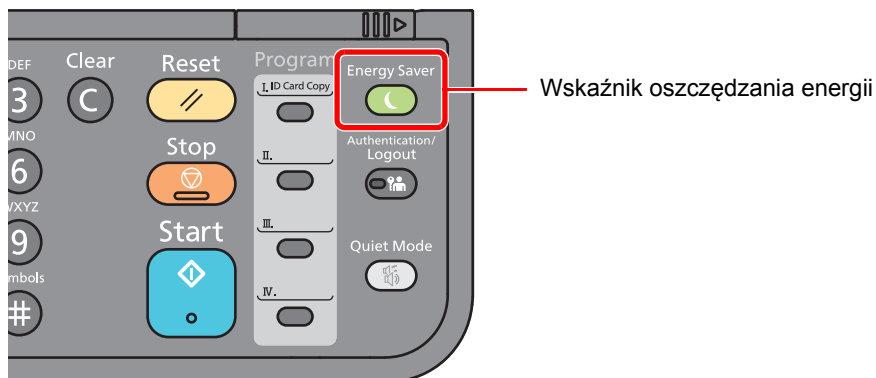
Jeżeli administracja logowaniem użytkowników jest włączona, ustawienia można zmienić wyłącznie po zalogowaniu się z uprawnieniami administratora. Jeżeli zarządzanie logowaniem użytkownika jest wyłączone, zostanie wyświetlony ekran uwierzytelniania użytkownika. Wprowadź nazwę użytkownika i hasło, a następnie naciśnij **[Logow.]**.

Domyślnie nazwa logowania i hasło logowania są ustawione na wartości przedstawione w poniższej tabeli.

Nazwa modelu	Nazwa logowania	Hasło logowania
ECOSYS M2135dn/ECOSYS M2635dn/ ECOSYS M2635dw	3500	3500
ECOSYS M2040dn/ECOSYS M2540dn/ ECOSYS M2540dw	4000	4000

Tryb uśpienia

Aby przełączyć urządzenie w tryb uśpienia, wybierz klawisz **[Energy Saver]**. W celu maksymalnego ograniczenia zużycia energii zgaśnie wyświetlacz komunikatów oraz wszystkie wskaźniki na panelu operacyjnym oprócz wskaźnika Oszcz. energii. Stan ten określany jest jako uśpienie.



Jeżeli w trybie uśpienia odebrane zostaną dane drukowania, urządzenie automatycznie wybudzi się i rozpocznie drukowanie.

Również jeżeli w trybie uśpienia otrzymany zostanie faks, urządzenie automatycznie wybudzi się i rozpocznie drukowanie.

Aby wznowić, wykonaj poniższe czynności.

- Wybierz klawisz **[Energy Saver]**.

Czas powrotu z trybu uśpienia jest następujący.

- W ciągu 10 sekund

Pamiętaj, że warunki otoczenia, takie jak wentylacja, mogą powodować, że urządzenie będzie wolniej reagować.

Automatyczne uśpienie

Funkcja Aut. uśpienie umożliwia automatyczne przełączenie urządzenia w stan czuwania, jeżeli jest ono nieużywane przez określony czas.

Czas bezczynności, po upływie którego włączany jest tryb uśpienia:

- 1 minuta (ustawienie domyślne).

Aby zmienić wstępnie ustawiony czas przełączenia w tryb uśpienia, patrz:

1 Wyświetl ekran.

Klawisz [System Menu/Counter] > klawisz [▲] [▼] > [Ustaw. wspólne] > klawisz [OK] > klawisz [▲] [▼] > [Ust. czas.] > klawisz [OK] > klawisz [▲] [▼] > [Czas uśp.] > klawisz [OK]

2 Ustaw czas uśpienia.

- 1 Wprowadź czas uśpienia.

NOTATKA

Można ustawić dowolną wartość z poniższych.

- Europa: 1–120 min
- Poza Europą: 1–240 min

Użyj klawiatury numerycznej bądź klawiszy [▲] lub [▼], aby wprowadzić numer.

- 2 Wybierz klawisz [OK].

Zasady trybu uśpienia (modele przeznaczone na rynek europejski)

Możliwe jest ustawienie przechodzenia do trybu uśpienia dla wszystkich lub jedynie wybranych funkcji urządzenia. Po przejściu urządzenia w tryb uśpienia, karta ID nie zostanie rozpoznana.

Aby uzyskać więcej informacji na temat zasad trybu uśpienia, patrz:

- ➔ *Podręcznik obsługi – w języku angielskim*

1 Wyświetl ekran.

Klawisz [System Menu/Counter] > klawisz [▲] [▼] > [Ustaw. wspólne] > klawisz [OK] > klawisz [▲] [▼] > [Ust. czas.] > klawisz [OK] > klawisz [▲] [▼] > [Reguły uśpienia] > klawisz [OK]

2 Ustaw reguły uśpienia.

- 1 Wybierz funkcję, której mają dotyczyć ustawienia, i wybierz klawisz [OK].

Pozycja [Czytnik kart] wyświetlana jest tylko wówczas, gdy zainstalowano opcjonalny Card Authentication Kit.

- 2 Klawisz [▲] [▼] > [Wył.] lub [Wł.] > klawisz [OK]

Powtarzaj kroki 2-1 i 2-2, aby ustawić dla innej funkcji.

Poziom uśpienia (Oszcz. energii i Wznowienie pracy) (z wyjątkiem modeli na rynek europejski)

Na poziomie uśpienia można przełączać urządzenie pomiędzy następującymi dwoma trybami: Trybem oszczędzania energii i trybem wznowienia pracy. Domyślnym ustawieniem jest tryb oszczędzania energii.

W trybie oszczędzania energii zużycie energii jest nawet niższe niż w trybie wznowienia pracy. Pozwala to na oddzielne ustawianie trybu uśpienia dla każdej funkcji. Nie można rozpoznać karty ID.

Aby wznowić, wybierz klawisz **[Energy Saver]** na panelu operacyjnym. Jeżeli w trybie uśpienia odebrane zostaną dane drukowania, urządzenie automatycznie wybudzi się i rozpocznie drukowanie.

Aby uzyskać więcej informacji na temat ustawień poziomu uśpienia, patrz:

➔ *Podręcznik obsługi – w języku angielskim*

1 Wyświetl ekran.

Klawisz **[System Menu/Counter]** > klawisz **[▲]** **[▼]** > **[Ustaw. wspólne]** > klawisz **[OK]** > klawisz **[▲]** **[▼]** > **[Ust. czas.]** > klawisz **[OK]** > klawisz **[▲]** **[▼]** > **[Poziom uśpienia]** > klawisz **[OK]**

2 Wybierz poziom uśpienia.

Klawisz **[▲]** **[▼]** > **[Wznowienie pracy]** lub **[Oszcz. energii]** > klawisz **[OK]**

Jeżeli ustawiono **[Oszcz. energii]**, włącz lub wyłącz tryb oszczędzania energii dla poszczególnych funkcji.

3 Ustaw reguły uśpienia.

- 1 Wybierz funkcję, której mają dotyczyć ustawienia, i wybierz klawisz **[OK]**.

Pozycja **[Czytnik kart]** wyświetlana jest tylko wówczas, gdy zainstalowano opcjonalny Card Authentication Kit.

Funkcja **[FAKS]** wyświetlana jest tylko w produktach z zainstalowaną funkcją faksu.

- 2 Klawisz **[▲]** **[▼]** > **[Wył.]** lub **[Wł.]** > klawisz **[OK]**

Powtarzaj kroki 3-1 i 3-2, aby ustawić dla innej funkcji.

Reg. wył. zasil. (modele przeznaczone na rynek europejski)

Ustawienie Reg. wył. zasil. służy do dezaktywacji automatycznego wyłączenia zasilania urządzenia.

Domyślny czas wynosi trzy dni.

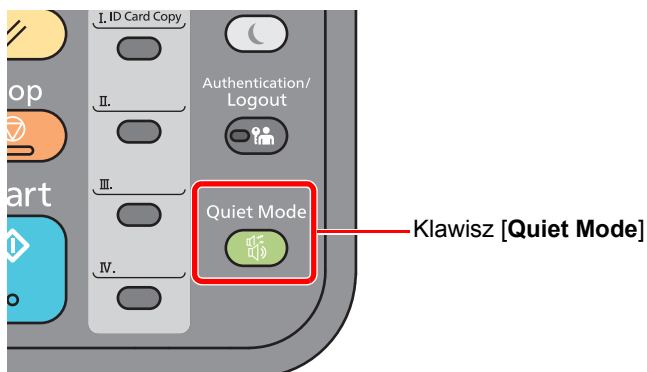
Aby uzyskać więcej informacji na temat ustawień Reg. wył. zasil., patrz:

➔ *Podręcznik obsługi – w języku angielskim*

Tryb cichy

Służy do zmniejszania prędkości drukowania w celu zredukowania głośności pracy urządzenia. Tryb ten należy włączyć, gdy odgłosy pracy urządzenia przeszkadzają pracownikom.

Po wybraniu klawisza **[Quiet Mode]** dioda klawisza **[Quiet Mode]** będzie migać, wskazując, że tryb cichy jest włączony.



NOTATKA

W trybie cichym prędkość przetwarzania będzie niższa niż normalna.

Instalacja oprogramowania

Jeżeli docelowo na tym urządzeniu ma być używana funkcja drukarki, przesyłania danych za pomocą funkcji TWAIN/ WIA lub wysyłania faksów przez sieć, na komputerze należy zainstalować odpowiednie oprogramowanie z dołączonego dysku DVD (Product Library).

Oprogramowanie na dysku DVD (Windows)

Można wybrać następujące metody instalacji: **[Instalacja ekspresowa]** lub **[Instalacja niestandardowa]**. **[Instalacja ekspresowa]** jest standardową metodą instalacji. Aby zainstalować elementy, których nie można zainstalować przy użyciu metody **[Instalacja ekspresowa]**, należy przeprowadzić metodę **[Instalacja niestandardowa]**.

Aby uzyskać szczegółowe informacje na temat instalacji niestandardowej, patrz:

➔ [Instalacja niestandardowa \(strona 2-27\)](#)

Oprogramowanie	Opis	Instalacja ekspresowa
KX DRIVER	Sterownik ten pozwala na drukowanie na urządzeniu plików z komputera. Pojedynczy sterownik obsługuje wiele języków opisu strony (PCL XL, KPDL itd.). Ten sterownik drukarki pozwala na pełne wykorzystanie funkcji urządzenia. Należy używać tego sterownika do tworzenia plików PDF.	○
KX XPS DRIVER	Ten sterownik drukarki obsługuje format XPS (XML Paper Specification), opracowany przez Microsoft Corporation.	-
KPDL mini-driver/PCL mini-driver	Jest to sterownik firmy Microsoft, który obsługuje języki PCL i KPDL. Istnieją pewne ograniczenia co do funkcji urządzenia oraz funkcji opcjonalnych jakie mogą być stosowane z tym sterownikiem.	-
FAX Driver	Umożliwia wysłanie dokumentu utworzonego za pomocą aplikacji komputerowej jako faksu za pośrednictwem urządzenia.	-
Kyocera TWAIN Driver	Sterownik ten umożliwia skanowanie na urządzeniu za pomocą aplikacji zgodnej z TWAIN.	○
Kyocera WIA Driver	WIA (Windows Imaging Acquisition) jest funkcją systemu Windows, która umożliwia wzajemną komunikację między urządzeniem do przechwytywania obrazu, takim jak skaner, oraz aplikacją do przetwarzania obrazu. Obraz może być pozyskany za pomocą aplikacji zgodnej z WIA, co jest przydatne, gdy na komputerze nie zainstalowano aplikacji zgodnej z TWAIN.	-
KYOCERA Net Viewer	Jest to narzędzie umożliwiające monitorowanie urządzenia w sieci.	-
Status Monitor	Jest to narzędzie monitorujące stan drukarki i zapewniające funkcję ciągłego raportowania.	○
KYOCERA Net Direct Print	Umożliwia wydrukowanie pliku PDF bez uruchamiania programu Adobe Acrobat/Reader.	-
FONTS	Są to czcionki ekranowe, które umożliwiają użycie wbudowanych czcionek urządzenia w aplikacji.	○



NOTATKA

- Instalacja w systemie Windows może zostać przeprowadzona jedynie przez użytkownika zalogowanego z uprawnieniami administratora.
- Funkcja faksu może być tylko stosowana w urządzeniach z funkcją faksu.
- Nie można zainstalować sterownika WIA i KX XPS DRIVER na komputerach z systemem Windows XP.

Instalowanie oprogramowania w systemie Windows

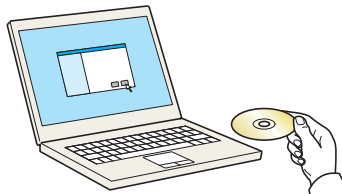
Instalacja ekspresowa

Poniżej przedstawiono przykładową procedurę instalacji oprogramowania w systemie Windows 8.1 za pomocą metody [Instalacja ekspresowa].

Aby uzyskać szczegółowe informacje na temat instalacji niestandardowej, patrz:

➔ [Instalacja niestandardowa \(strona 2-27\)](#)

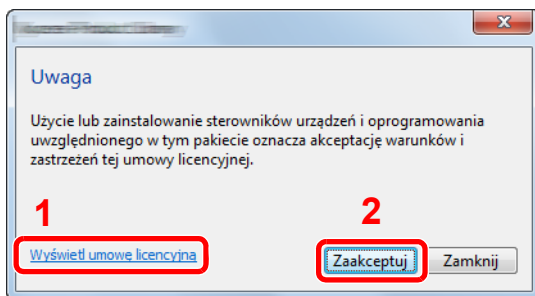
1 Włóż płytę DVD do napędu.



NOTATKA

- Instalacja w systemie Windows może zostać przeprowadzona jedynie przez użytkownika zalogowanego z uprawnieniami administratora.
- Po wyświetleniu okna „Kreatora znajdowania nowego sprzętu” kliknij przycisk [Anuluj].
- Jeżeli wyświetlone zostanie okno automatycznego uruchamiania, kliknij przycisk [Uruchom setup.exe].
- Jeżeli zostanie wyświetlone okno dialogowe kontroli konta użytkownika, należy kliknąć przycisk [Tak] ([Zezwól]).

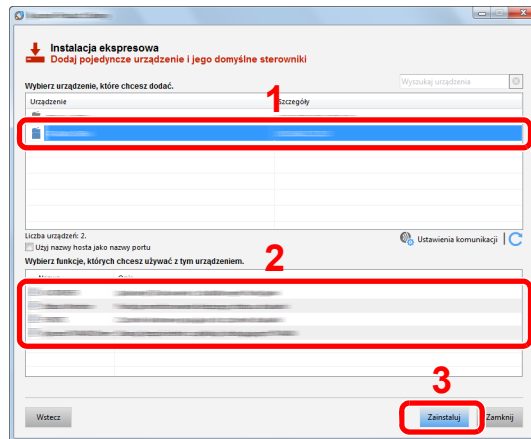
2 Wyświetl ekran.



- 1 Kliknij przycisk [Wyświetl umowę licencyjną] i przeczytaj umowę licencyjną.
- 2 Kliknij przycisk [Zaakceptuj].

3 Wybierz pozycję [Instalacja ekspresowa].

4 Zainstaluj oprogramowanie.



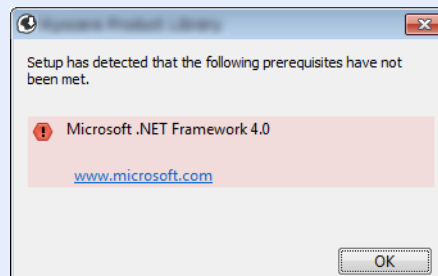
Można także zaznaczyć pole wyboru **[Użyj nazwy hosta jako nazwy portu]** i ustawić używanie nazwy hosta standardowego portu TCP/IP. (Nie można używać połączenia USB).

✓ WAŻNE

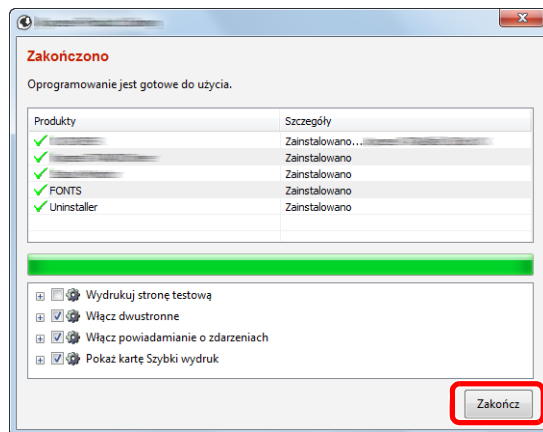
Jeżeli włączono opcję Wi-Fi lub Wi-Fi Direct, należy określić adres IP dla nazwy portu. Instalacja może się nie powieść, jeżeli zostanie określona nazwa hosta.

💡 NOTATKA

- Aby urządzenie zostało wykryte, musi być włączone. Jeżeli komputer nie wykrywa urządzenia, należy sprawdzić, czy urządzenie jest prawidłowo połączone przez sieć lub za pomocą kabla USB i czy jest włączone, a następnie kliknąć **C** (Odśwież).
- Jeżeli zostanie wyświetlone okno dialogowe zabezpieczeń systemu Windows, należy kliknąć przycisk **[Zainstaluj oprogramowanie sterownika mimo to]**.
- Aby zainstalować program Status Monitor w wersjach starszych niż Windows 8, konieczna jest wcześniejsza instalacja oprogramowania Microsoft .NET Framework 4.0.



5 Zakończ instalację.



Po wyświetleniu komunikatu „**Oprogramowanie jest gotowe do użycia**” można rozpocząć użytkowanie oprogramowania. Aby wydrukować stronę testową, zaznacz okienko „**Wydrukuj stronę testową**”, a następnie wybierz urządzenie.

Kliknij przycisk **[Zakończ]**, aby zamknąć okno dialogowe kreatora.



NOTATKA

Jeżeli w systemie Windows XP zaznaczono opcję **[Ustawienia urządzenia]**, po kliknięciu przycisku **[Zakończ]** zostanie wyświetlone okno dialogowe ustawień urządzenia. Skonfiguruj ustawienia dodatkowych opcji zainstalowanych w urządzeniu. Ustawienia urządzenia można skonfigurować po ukończeniu instalacji.

➔ [Printer Driver User Guide](#)

Po wyświetleniu monitu o ponowne uruchomienie komputera należy ponownie uruchomić komputer, postępując zgodnie z instrukcjami wyświetlanymi na ekranie. Procedura instalacji drukarki została zakończona.

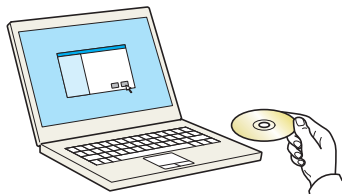
Po zainstalowaniu sterownika TWAIN należy skonfigurować następujące:

➔ [Konfigurowanie sterownika TWAIN \(strona 2-34\)](#)

Instalacja niestandardowa

Poniżej przedstawiono przykładową procedurę instalacji oprogramowania w systemie Windows 8.1 za pomocą metody **[Instalacja niestandardowa]**.

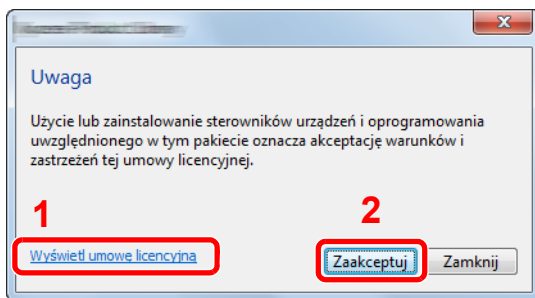
1 Włóż płytę DVD do napędu.



NOTATKA

- Instalacja w systemie Windows może zostać przeprowadzona jedynie przez użytkownika zalogowanego z uprawnieniami administratora.
- Po wyświetleniu okna „Kreatora znajdowania nowego sprzętu” kliknij przycisk **[Anuluj]**.
- Jeżeli wyświetlone zostanie okno automatycznego uruchamiania, kliknij przycisk **[Uruchom setup.exe]**.
- Jeżeli zostanie wyświetlone okno dialogowe kontroli konta użytkownika, należy kliknąć przycisk **[Tak]** (**[Zezwól]**).

2 Wyświetl ekran.

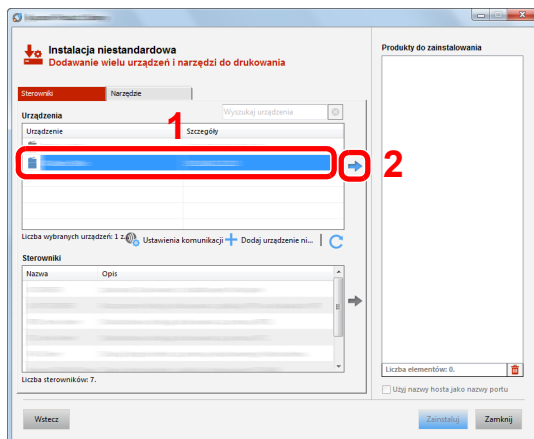


- 1 Kliknij przycisk **[Wyświetl umowę licencyjną]** i przeczytaj umowę licencyjną.
- 2 Kliknij przycisk **[Zaakceptuj]**.

3 Wybierz pozycję **[Instalacja niestandardowa]**.

4 Zainstaluj oprogramowanie.

- 1 Wybierz urządzenie do instalacji.



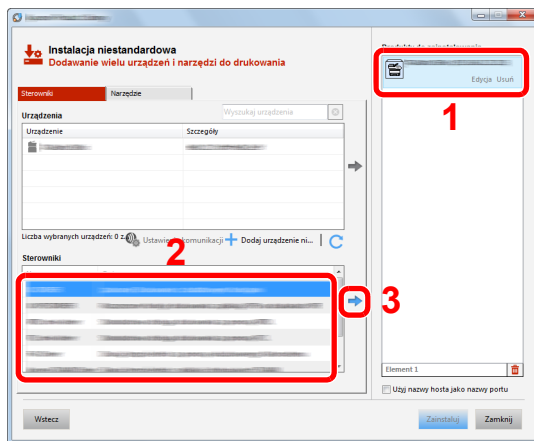
WAŻNE

Jeżeli włączono opcję **Wi-Fi** lub **Wi-Fi Direct**, należy określić adres IP dla nazwy portu. Instalacja może się nie powieść, jeżeli zostanie określona nazwa hosta.

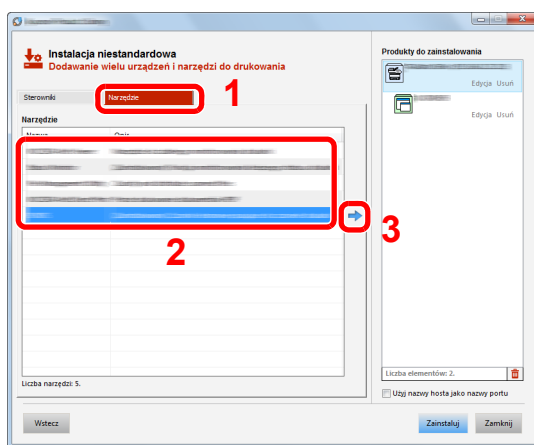
NOTATKA

- Aby urządzenie zostało wykryte, musi być włączone. Jeżeli komputer nie wykrywa urządzenia, należy sprawdzić, czy urządzenie jest prawidłowo połączone przez sieć lub za pomocą kabla USB i czy jest włączone, a następnie kliknąć **C** (Odśwież).
- Jeżeli żądane urządzenie nie zostało wyświetlone, wybierz pozycję **[Dodaj niestandardowe urządzenie]**, aby wybrać urządzenie bezpośrednio.

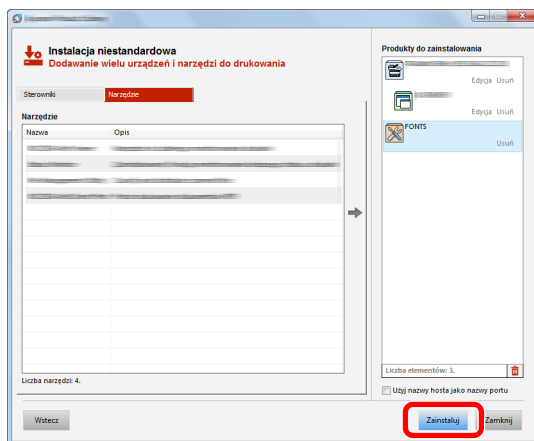
2 Wybierz sterownik do instalacji.



3 Kliknij kartę [Narzędzia] i wybierz narzędzie do zainstalowania.

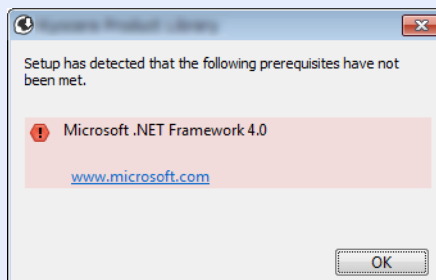


4 Kliknij przycisk [Zainstaluj].

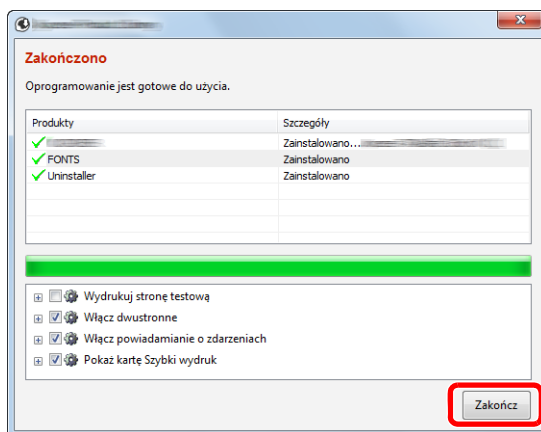


NOTATKA

Aby zainstalować program Status Monitor w wersjach starszych niż Windows 8, konieczna jest wcześniejsza instalacja oprogramowania Microsoft .NET Framework 4.0.



5 Zakończ instalację.



Po wyświetleniu komunikatu „**Oprogramowanie jest gotowe do użycia**” można rozpocząć użytkowanie oprogramowania. Aby wydrukować stronę testową, zaznacz okienko „**Wydrukuj stronę testową**”, a następnie wybierz urządzenie.

Kliknij przycisk [**Zakończ**], aby zamknąć okno dialogowe kreatora.

NOTATKA

Jeżeli w systemie Windows XP zaznaczono opcję [**Ustawienia urządzenia**], po kliknięciu przycisku [**Zakończ**] zostanie wyświetlone okno dialogowe ustawień urządzenia. Skonfiguruj ustawienia dodatkowych opcji zainstalowanych w urządzeniu. Ustawienia urządzenia można skonfigurować po ukończeniu instalacji.

➔ **Printer Driver User Guide**

Po wyświetleniu monitu o ponowne uruchomienie komputera należy ponownie uruchomić komputer, postępując zgodnie z instrukcjami wyświetlanymi na ekranie. Procedura instalacji drukarki została zakończona.

Po zainstalowaniu sterownika TWAIN należy skonfigurować następujące:

➔ [Konfigurowanie sterownika TWAIN \(strona 2-34\)](#)

Deinstalacja oprogramowania

Postępuj zgodnie z poniższą procedurą aby odinstalować oprogramowanie z komputera.

NOTATKA

Deinstalacja w systemie Windows może zostać przeprowadzona jedynie przez użytkownika zalogowanego z uprawnieniami administratora.

1 Wyświetl ekran.

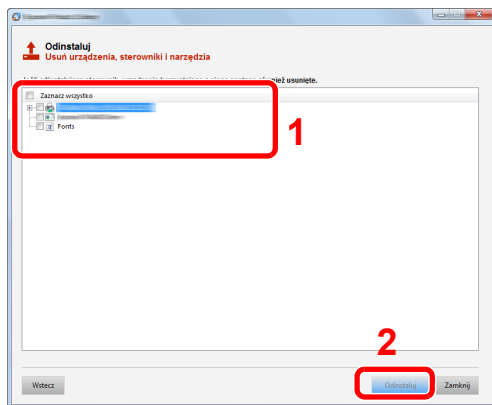
Kliknij panel funkcji [**Szukaj**] i w polu wyszukiwania wprowadź „Odinstaluj Kyocera Product Library”. Z listy wyszukiwania wybierz pozycję [**Odinstaluj Kyocera Product Library**].

NOTATKA

W systemie Windows 7 należy kliknąć przycisk [**Start**], a następnie wybrać pozycje [**Wszystkie programy**], [**Kyocera**], a następnie [**Odinstaluj Kyocera Product Library**], aby wyświetlić kreatora deinstalacji.

2 Odinstaluj oprogramowanie.

Zaznacz pola wyboru obok oprogramowania, które ma być usunięte.



3 Zakończ deinstalację.

Po wyświetleniu monitu o ponowne uruchomienie komputera należy ponownie uruchomić komputer, postępując zgodnie z instrukcjami wyświetlanymi na ekranie. Procedura deinstalacji oprogramowania została zakończona.

NOTATKA

Oprogramowanie można także odinstalować za pomocą Product Library. Aby odinstalować oprogramowanie, na ekranie Product Library należy kliknąć [**Odinstaluj**] i postępować zgodnie z wyświetlanymi na ekranie instrukcjami.

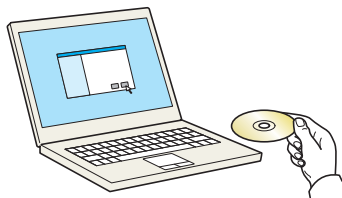
Instalowanie oprogramowania na komputerze MAC

Funkcja drukarki urządzenia może być wykorzystywana także za pomocą komputera Macintosh.

NOTATKA

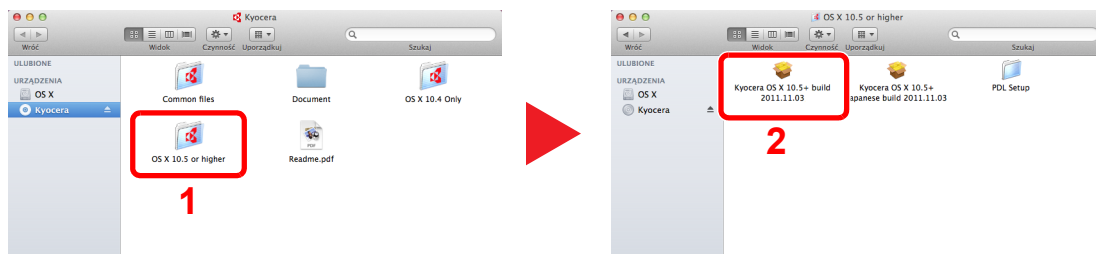
- Instalacja w systemie MAC OS może zostać przeprowadzona jedynie przez użytkownika zalogowanego z uprawnieniami administratora.
- W przypadku drukowania z komputera Macintosh należy ustawić w urządzeniu emulację **[KPDŁ]** lub **[KPDŁ(Auto)]**.
➔ Patrz *Podręcznik obsługi – w języku angielskim*.
- Aby podłączyć się poprzez Bonjour, należy włączyć Bonjour w ustawieniach sieciowych urządzenia.
➔ Patrz *Podręcznik obsługi – w języku angielskim*.
- Na ekranie uwierzytelniania wprowadź nazwę użytkownika i hasło używane do logowania do systemu operacyjnego.
- W przypadku drukowania za pośrednictwem AirPrint nie trzeba instalować oprogramowania.

1 Włóż płytę DVD do napędu.



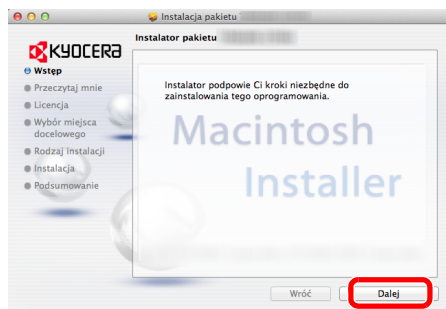
Dwukrotnie kliknij ikonę **[Kyocera]**.

2 Wyświetl ekran.



Kliknij dwukrotnie **[Kyocera OS X x.x]** w zależności od używanej wersji Mac OS.

3 Zainstaluj sterownik drukarki.



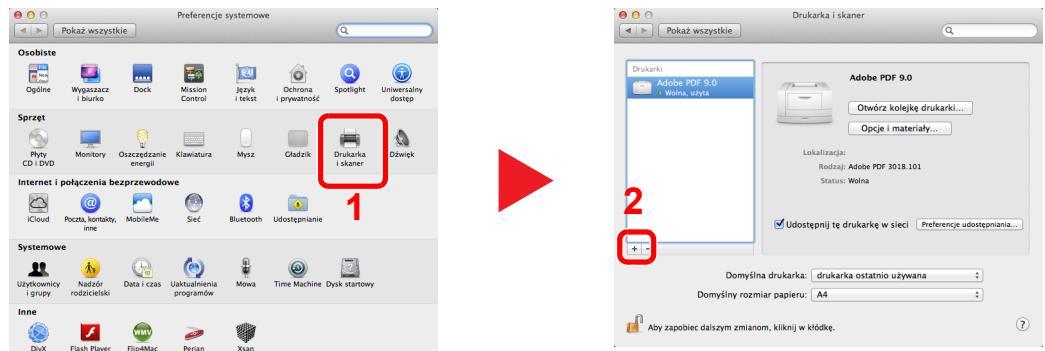
Zainstaluj sterownik drukarki, kierując się instrukcjami programu instalacyjnego.

Procedura instalacji drukarki została zakończona.

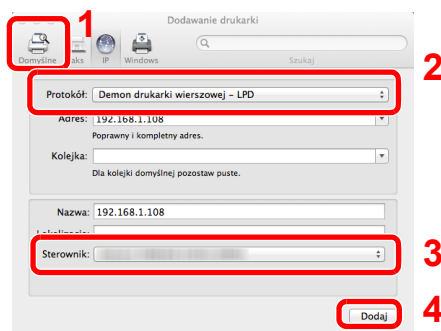
Jeśli stosowane jest połączenie przez gniazdo USB, następuje automatyczne wykrycie i połączenie z urządzeniem. Jeżeli stosowane jest połączenie z użyciem adresu IP, wymagane są poniższe ustawienia.

4 Skonfiguruj drukarkę.

- 1 Otwórz okno Preferencje systemowe i dodaj drukarkę.



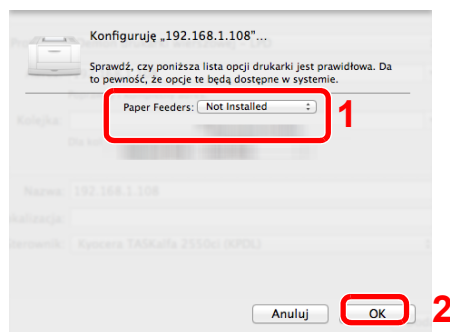
- 2 Wybierz pozycję [Domyślne] i kliknij pozycję wyświetlaną w polu „Protokół”, a następnie z listy „Sterownik” wybierz żądany sterownik.



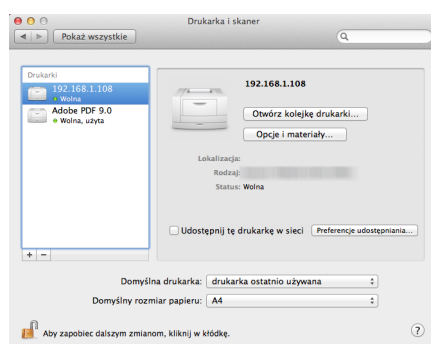
NOTATKA

Korzystając z połączenia z użyciem IP, kliknij ikonę IP, aby nawiązać takie połączenie, a następnie wprowadź nazwę hosta lub adres IP. Liczba wprowadzona w polu „Adres” zostanie automatycznie wyświetlona w polu „Nazwa”. W razie potrzeby można to zmienić.

- 3 Wybierz dostępne dla urządzenia opcje.



- 4 Wybrane urządzenie zostało dodane.



Konfigurowanie sterownika TWAIN

Rejestracja urządzenia w sterowniku TWAIN. Instrukcja wykorzystuje elementy interfejsu systemu Windows 8.1.

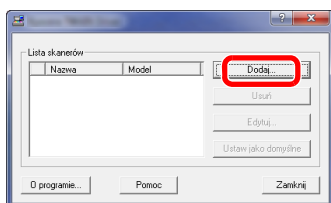
1 Wyświetl ekran.

- Wybierz panel funkcji [**Szukaj**], a następnie w polu wyszukiwania wprowadź „TWAIN Driver Setting”. Z listy wyszukiwania wybierz pozycję [**TWAIN Driver Setting**].

NOTATKA

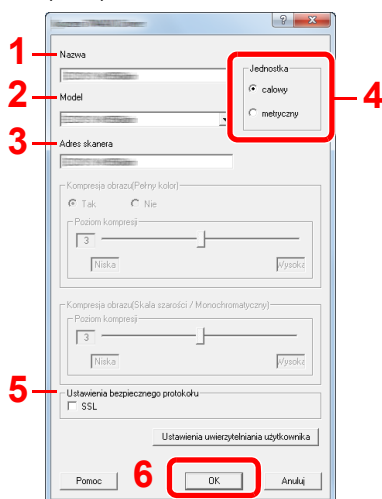
W systemie Windows 7 wybierz przycisk [**Start**], [**Wszystkie programy**], [**Kyocera**], a następnie [**TWAIN Driver Setting**]. Zostanie wyświetlony ekran sterownika TWAIN.

- Kliknij przycisk [**Dodaj**].



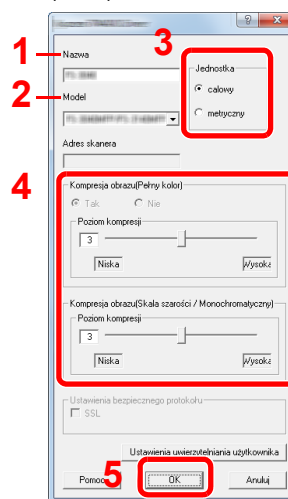
2 Skonfiguruj sterownik TWAIN.

(Sieć)



- Wprowadź nazwę urządzenia.
- Wybierz urządzenie z listy.
- Wprowadź adres IP lub nazwę hosta urządzenia.
- Wybierz jednostki miary.
- Korzystając z SSL, zaznacz pole wyboru SSL.
- Kliknij przycisk [**OK**].

(USB)

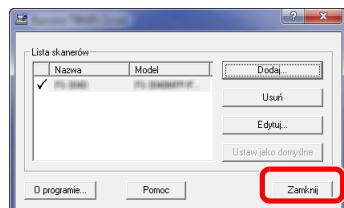


- Wprowadź nazwę urządzenia.
- Wybierz urządzenie z listy.
- Wybierz jednostki miary.
- Ustaw poziom kompresji.
- Kliknij przycisk [**OK**].

NOTATKA

Jeśli nieznanym jest adres IP lub nazwa hosta urządzenia, skontaktuj się z administratorem.

3 Zakończ rejestrację.



NOTATKA

Kliknąć przycisk **[Usuń]**, aby usunąć dodane urządzenie. Kliknąć przycisk **[Edytuj]**, aby zmienić nazwę.

Konfiguracja sterownika WIA

Urządzenie należy zarejestrować w sterowniku WIA. Instrukcja wykorzystuje elementy interfejsu systemu Windows 8.1.

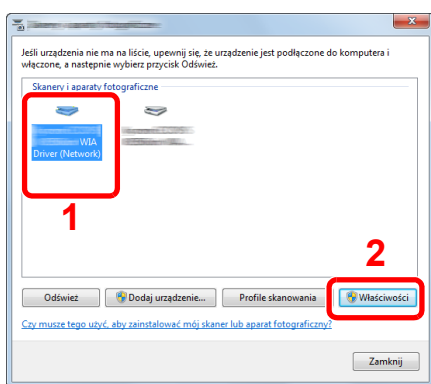
1 Wyświetl ekran.

- 1 Wybierz panel funkcji [**Szukaj**], a następnie w polu wyszukiwania wprowadź „Wyświetl skanery i aparaty fotograficzne”. Po wybraniu pozycji [**Wyświetl skanery i aparaty fotograficzne**] na liście wyszukiwania wyświetlony zostanie ekran Skanery i aparaty.

NOTATKA

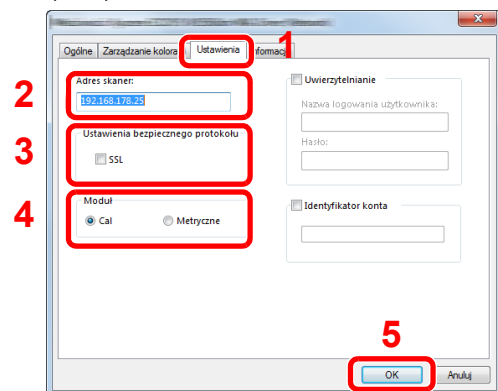
W systemie Windows 7 kliknij ikonę [**Start**] i wprowadź [**Skaner**] w polu [**Wyszukaj programy i pliki**]. Na liście wyszukiwania kliknij pozycję [**Wyświetl skanery i aparaty fotograficzne**], aby wyświetlić okno dialogowe Skanery i aparaty fotograficzne.

- 2 Na liście sterowników WIA zaznacz pozycję o takiej samej nazwie jak to urządzenie, a następnie kliknij przycisk [**Właściwości**].



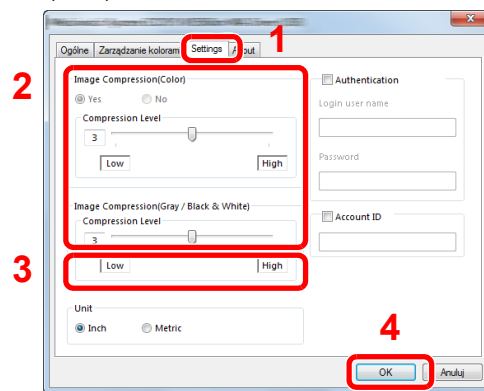
2 Skonfiguruj sterownik WIA.

(Sieć)



- 1 Przejdź do karty [**Ustawienia**].
- 2 Wprowadź adresy IP lub nazwę hosta urządzenia.
- 3 Korzystając z SSL, zaznacz pole wyboru SSL.
- 4 Wybierz jednostki miary.
- 5 Kliknij przycisk [**OK**].

(USB)



- 1 Przejdź do karty [**Ustawienia**].
- 2 Ustaw poziom kompresji.
- 3 Wybierz jednostki miary.
- 4 Kliknij przycisk [**OK**].

Sprawdzanie licznika

Sprawdź liczbę wydrukowanych lub zeskanowanych arkuszy.

1 Wyświetl ekran.

Klawisz [System Menu/Counter] > klawisz [▲] [▼] > [Licznik] > klawisz [OK]

2 Sprawdź stan licznika.

Wybierz pozycję, która ma być sprawdzona, i naciśnij klawisz [OK].

Command Center RX

Jeżeli urządzenie jest połączone z siecią, można skonfigurować różne ustawienia za pomocą narzędzia Command Center RX.

W poniższej części opisano, jak rozpocząć pracę z narzędziem Command Center RX oraz w jaki sposób zmieniać ustawienia zabezpieczeń i nazwę hosta.

➔ Command Center RX User Guide

NOTATKA

Aby móc skorzystać ze wszystkich funkcji ze stron narzędzia Command Center RX, należy wprowadzić nazwę użytkownika i hasło, a następnie kliknąć [**Login**]. Wprowadzenie ustalonego wcześniej hasła administratora umożliwia użytkownikowi dostęp do wszystkich stron, w tym Skrzynka dok., Książka adresowa oraz Ustaw. z menu nawigacyjnego. Ustawienia fabryczne dotyczące domyślnego użytkownika z uprawnieniami administratora są przedstawione poniżej. (Aplikacja rozróżnia małe i wielkie litery).

Login User Name: **Admin**
Login Password: **Admin**

Ustawienia, które mogą zostać skonfigurowane w narzędziu Command Center RX przez administratora i zwykłych użytkowników są następujące.

Ustawienie	Opis	Administrator	Zwykły użytkownik
Device Information	Służy do wyświetlania informacji o urządzeniu.	<input type="radio"/>	<input type="radio"/>
Job Status	Służy do wyświetlania wszystkich informacji o urządzeniu, w tym zadania drukowania i skanowania, zadania zapisywania, zaplanowane zadania i historii raportów zadań.	<input type="radio"/>	<input type="radio"/>
Document Box	Służy do konfigurowania ustawień powiązanych ze skrzynką zadań.	<input type="radio"/>	-
Address Book	Służy do tworzenia, edytowania lub usuwania adresów i grup adresów.	<input type="radio"/>	<input type="radio"/> *1
Device Settings	Służy do konfigurowania zaawansowanych ustawień urządzenia.	<input type="radio"/>	-
Function Settings	Służy do konfigurowania zaawansowanych ustawień funkcji.	<input type="radio"/>	-
Network Settings	Służy do konfigurowania zaawansowanych ustawień sieciowych.	<input type="radio"/>	-
Security Settings	Służy do konfigurowania zaawansowanych ustawień zabezpieczeń.	<input type="radio"/>	-
Management Settings	Służy do konfigurowania zaawansowanych ustawień zarządzania.	<input type="radio"/>	-

*1 Zalogowany użytkownik może nie mieć dostępu do konfiguracji niektórych ustawień, w zależności od swoich uprawnień.

NOTATKA

- Funkcje FAKSU są dostępne tylko w produktach z zainstalowaną funkcją faksu.
- W tym miejscu pominięto informacje na temat ustawień faksu.

➔ Podręcznik obsługi faksu

Uzyskiwanie dostępu do narzędzia Command Center RX

1 Wyświetl ekran.

1 Uruchom przeglądarkę internetową.

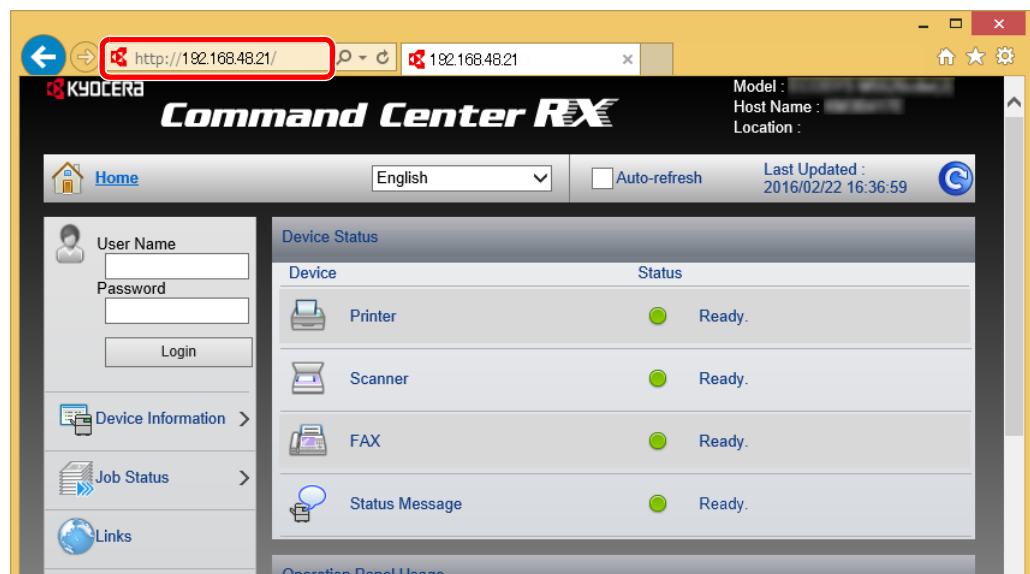
2 W pasku adresu wprowadź adres IP urządzenia lub jego nazwę hosta.

Należy klikać wymienione elementy w przedstawionej kolejności, aby sprawdzić adres IP urządzenia i nazwę hosta.

Klawisz [System Menu/Counter] > klawisz [▲] [▼] > [Report] > klawisz [OK] > klawisz [▲] [▼] > [Raportuj druk.] > klawisz [OK] > klawisz [▲] [▼] > [Strona stanu] > klawisz [OK] > [Tak]

Przykłady: <https://192.168.48.21/> (adres IP)

<https://MFP001> (jeśli nazwa hosta to „MFP001”)



Na stronie sieci Web zostaną wyświetlone podstawowe informacje o urządzeniu i o narzędziu Command Center RX, a także ich bieżący stan.

NOTATKA

Jeżeli zostanie wyświetlony ekran „There is a problem with this website's security certificate”, należy skonfigurować certyfikat.

➔ [Command Center RX User Guide](#)

Można także kontynuować operację bez konfigurowania certyfikatu.

2 Skonfiguruj funkcję.

Wybierz kategorię na pasku nawigacyjnym po lewej stronie ekranu.

NOTATKA

Aby móc skorzystać ze wszystkich funkcji ze stron narzędzia Command Center RX, należy wprowadzić nazwę użytkownika i hasło, a następnie kliknąć [Login]. Wprowadzenie ustalonego wcześniej hasła administratora umożliwia użytkownikowi dostęp do wszystkich stron, w tym Skrzynka dok., Książka adresowa oraz Ustaw. z menu nawigacyjnego. Ustawienia fabryczne dotyczące domyślnego użytkownika z uprawnieniami administratora są przedstawione poniżej. (Aplikacja rozróżnia małe i wielkie litery).

Login User Name: Admin
Login Password: Admin

Zmiana ustawień zabezpieczeń

1 Wyświetl ekran.

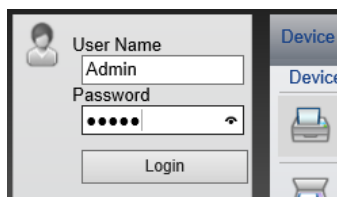
1 Uruchom przeglądarkę internetową.

2 W pasku adresu wprowadź adres IP urządzenia lub jego nazwę hosta.

Należy klikać wymienione elementy w przedstawionej kolejności, aby sprawdzić adres IP urządzenia i nazwę hosta.

Klawisz [System Menu/Counter] > klawisz [▲] [▼] > [Raport] > klawisz [OK] > klawisz [▲] [▼] > [Raportuj druk.] > klawisz [OK] > klawisz [▲] [▼] > [Strona stanu] > klawisz [OK] > [Tak]

3 Zaloguj się z uprawnieniami administratora.



Poniżej przedstawiono domyślne ustawienia fabryczne dla domyślnego użytkownika z uprawnieniami administratora. (Aplikacja rozróżnia małe i wielkie litery).

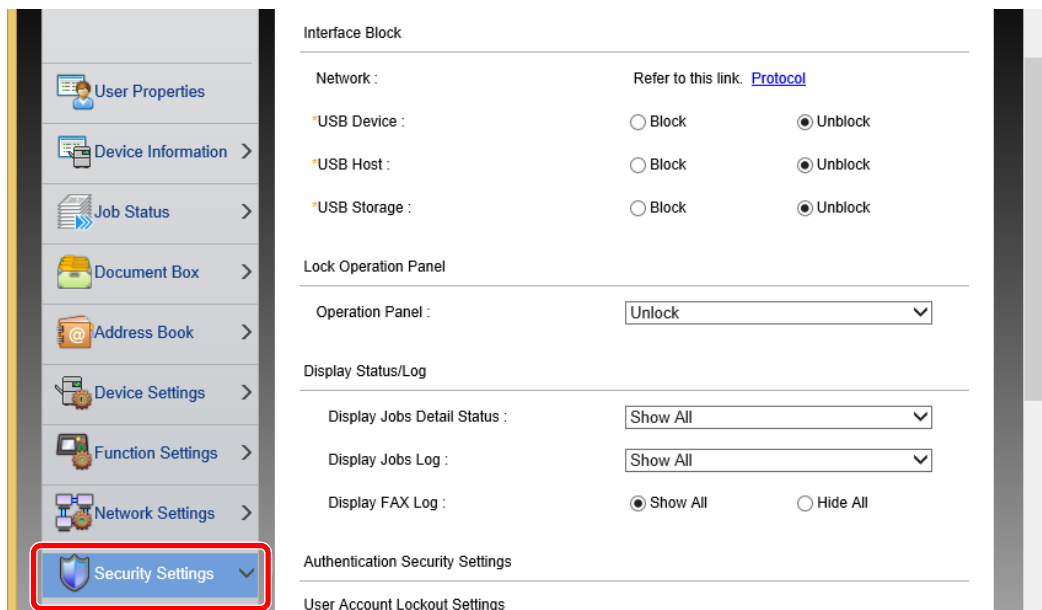
Login User Name: Admin

Login Password: Admin

4 Kliknij pozycję [Security Settings].

2 Skonfiguruj ustawienia zabezpieczeń.

Z menu [Security Settings] wybierz polecenie odpowiadające ustawieniom, które mają być konfigurowane.



The screenshot displays the Command Center RX web interface. On the left is a vertical navigation menu with the following items: User Properties, Device Information, Job Status, Document Box, Address Book, Device Settings, Function Settings, Network Settings, and Security Settings. The Security Settings item is highlighted with a red rectangular box. The main content area on the right is titled 'Interface Block' and contains several configuration sections:

- Interface Block**
 - Network : Refer to this link. [Protocol](#)
 - *USB Device : Block Unblock
 - *USB Host : Block Unblock
 - *USB Storage : Block Unblock
- Lock Operation Panel**
 - Operation Panel :
- Display Status/Log**
 - Display Jobs Detail Status :
 - Display Jobs Log :
 - Display FAX Log : Show All Hide All
- Authentication Security Settings**
- User Account Lockout Settings**



NOTATKA

Aby uzyskać szczegółowe informacje na temat certyfikatów, patrz:

➔ **Command Center RX User Guide**

Zmiana informacji o urządzeniu

1 Wyświetl ekran.

- 1 Uruchom przeglądarkę internetową.
- 2 W pasku adresu wprowadź adres IP urządzenia lub jego nazwę hosta.
Należy klikać wymienione elementy w przedstawionej kolejności, aby sprawdzić adres IP urządzenia i nazwę hosta.
Klawisz [System Menu/Counter] > klawisz [▲] [▼] > [Report] > klawisz [OK] > klawisz [▲] [▼] > [Raportuj druk.] > klawisz [OK] > klawisz [▲] [▼] > [Strona stanu] > klawisz [OK] > [Tak]
- 3 Zaloguj się z uprawnieniami administratora.

Poniżej przedstawiono domyślne ustawienia fabryczne dla domyślnego użytkownika z uprawnieniami administratora. (Aplikacja rozróżnia małe i wielkie litery).

Login User Name: Admin
Login Password: Admin

- 4 Z menu [Device Settings] wybierz pozycję [System].

2 Wprowadź nazwę hosta.

Wprowadź informacje o urządzeniu, a następnie kliknij przycisk **[Submit]**.

WAŻNE

Po zmianie ustawień uruchom ponownie sieć albo wyłącz i ponownie włącz urządzenie.

Aby ponownie uruchomić sieć, należy wybrać pozycję **[Reset]** z menu **[Management Settings]**, a następnie pozycję **[Restart Network]** w „Restart”.

3 Przygotowanie przed rozpoczęciem użytkowania

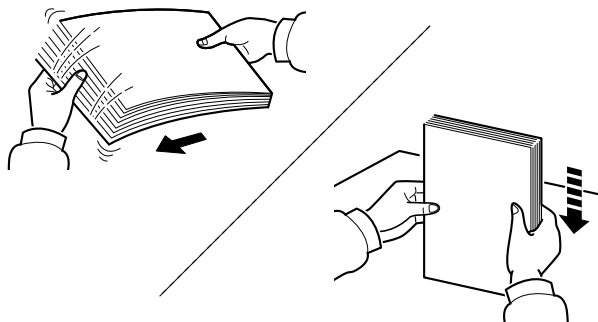
W tym rozdziale opisano następujące czynności.

Ładowanie papieru	3-2
Środki ostrożności dotyczące ładowania papieru	3-2
Wybór podajników papieru	3-3
Ładowanie do kasety	3-4
Środki ostrożności dotyczące wysuwania papieru	3-7
Blokada papieru	3-7
Przygotowanie do wysłania dokumentu do folderu współdzielonego na komputerze	3-8
Spisywanie nazwy komputera i pełnej nazwy komputera	3-8
Spisywanie nazwy użytkownika i nazwy domeny	3-9
Tworzenie folderu współdzielonego i spisywanie danych folderu współdzielonego	3-10
Konfiguracja Zapory systemu Windows	3-13

Ładowanie papieru

Środki ostrożności dotyczące ładowania papieru

Otwierając nową ryzę papieru, przewertuj kartki w sposób pokazany poniżej, tak by rozdzielić arkusze od siebie przed umieszczeniem ich w podajniku.



Przekartkuj papier i wyrównaj na prostej powierzchni.

Zwróć również uwagę na poniższe wskazówki.

- Jeżeli papier jest pomarszczony lub zgięty, przed załadowaniem należy go wygładzić. Pognięte lub pomarszczone arkusze mogą spowodować zacięcie.
- Unikaj wystawiania papieru na wysoką wilgotność, ponieważ wilgoć zawarta w papierze może powodować problemy z kopiowaniem. Po załadowaniu papieru na tacę uniwersalną lub do kaset pozostałe arkusze należy szczelnie zabezpieczyć w ich opakowaniu.
- Jeżeli urządzenie nie będzie używane przez dłuższy czas, zabezpiecz pozostały papier przed wilgocią, wyjmując go z kaset urządzenia i zamykając szczelnie w opakowaniu.

✓ WAŻNE

Jeżeli kopiowanie odbywa się na papierze używanym (już wcześniej wykorzystanym do drukowania), nie można stosować arkuszy zszytych lub spiętych razem. Może to doprowadzić do uszkodzenia urządzenia lub niskiej jakości obrazu.

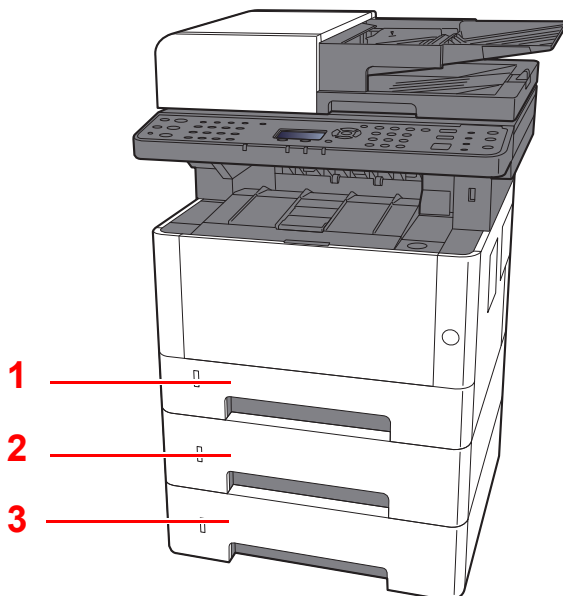
💡 NOTATKA

W przypadku korzystania ze specjalnego papieru, np. firmowego, z nadrukowanymi nagłówkami, logo lub nazwą firmy albo z otworami, należy zapoznać się z sekcją:

➔ *Podręcznik obsługi – w języku angielskim*

Wybór podajników papieru

Należy wybrać podajniki papieru stosownie do rozmiaru i rodzaju papieru.



Nr	Nazwa	Rozmiar papieru	Rodzaj papieru	Pojemność	Strona
1	Kaseta 1	A4, B5, A5-R, A5, A6, Legal, Oficio II, Letter, Executive, Statement,	Zwykły, Zadrukow., Czerpany, Makulatur., Kalka, Szorstki,	250 arkuszy (80 g/m ²)	strona 3-4
2	Kaseta 2	Folio, 16K, 216 × 340 mm, ISO B5, Niestandard.	Z nagłówkiem, Kolorowy, Dziurkowany, Gruby, Wys.jakość, Niestandard. od 1 do 8		
3	Kaseta 3				



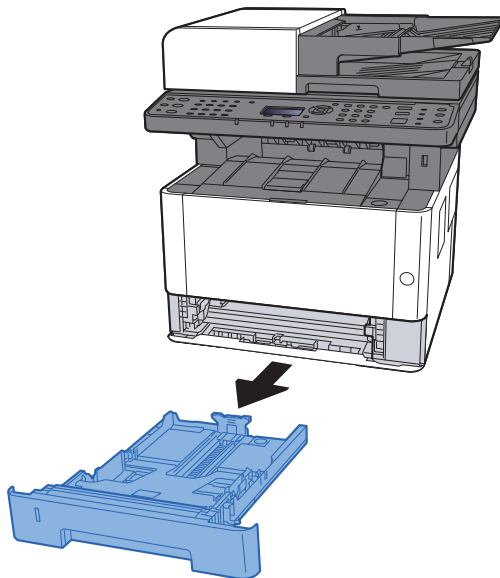
NOTATKA

- Liczba arkuszy mieszczących się w kasetach zależy od warunków panujących w otoczeniu urządzenia i rodzaju papieru.
- Nie należy stosować papieru do drukarek atramentowych ani żadnego innego rodzaju papieru ze specjalną powłoką powierzchniową. (Papier takiego rodzaju może zacinać się w drukarce lub powodować inne problemy).

Ładowanie do kasety

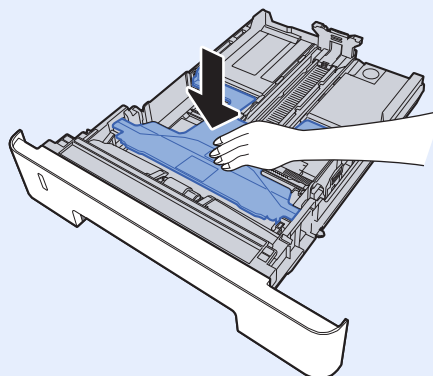
Załaduj papier do kaset. W tych procedurach opisano czynności wykonywane w kasecie 1.

1 Wyciągnij z urządzenia kasetę w całości.

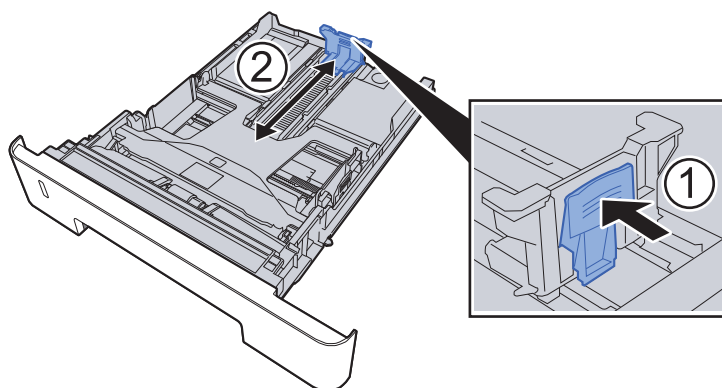


NOTATKA

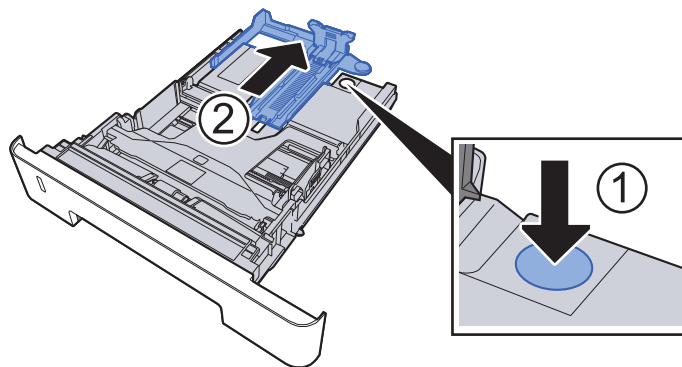
Jeżeli płyta dolna jest podniesiona, naciśnij ją tak, aby się zablokowała.



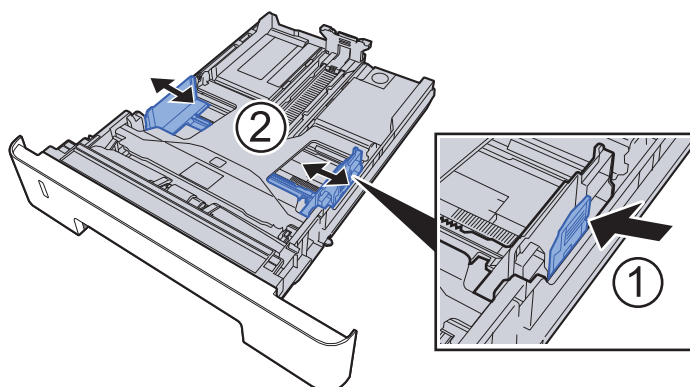
2 Wyreguluj prowadnicę długości papieru według rozmiaru używanego papieru.



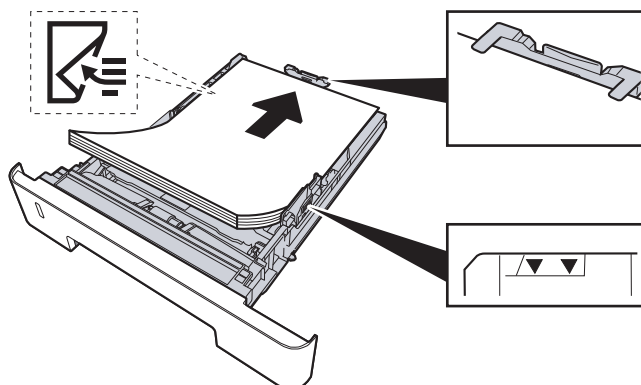
W przypadku papieru Folio, Oficio II lub Legal



3 Dopasuj położenie prowadnic szerokości papieru znajdujących się po lewej i prawej stronie kasety.



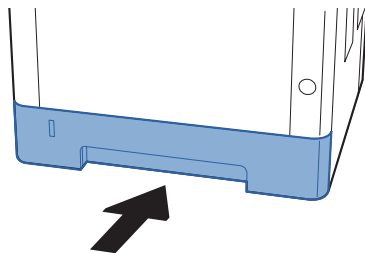
4 Włóż papier.



✓ WAŻNE

- Papier należy załadować stroną do zadrukowania ułożoną do dołu.
- Po wyjęciu papieru z opakowania przewertuj kartki przed umieszczeniem ich na tacy uniwersalnej.
- ➔ [Środki ostrożności dotyczące ładowania papieru \(strona 3-2\)](#)
- Przed załadowaniem papieru należy upewnić się, że nie jest on pofałdowany ani zgięty. Pognięte lub pomarszczone arkusze mogą spowodować zacięcie papieru.
- Należy upewnić się, że załadowany papier nie przekracza wskaźnika poziomu (patrz ilustracja powyżej).
- Jeżeli papier zostanie załadowany bez dostosowywania prowadnic szerokości i długości papieru, może to spowodować krzywe podawanie papieru lub jego zacięcie.

5 Delikatnie wepchnij kasetę 1 z powrotem do środka.

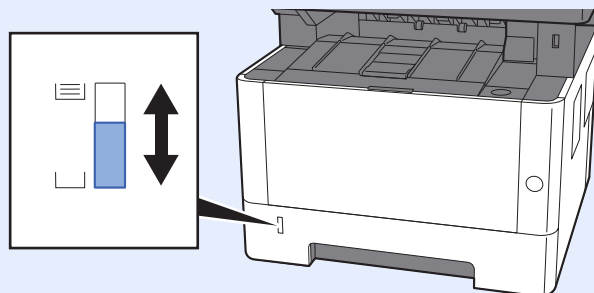


✓ WAŻNE

Wsuń wszystkie kasety do końca. Jeżeli kasetka nie zostanie wsunięta do końca, mogą występować zacięcia papieru.

💡 NOTATKA

Po lewej stronie przedniej części kasety widoczny jest wskaźnik papieru, informujący o ilości dostępnego papieru.



6 Wyświetl ekran.

Klawisz [System Menu/Counter] > klawisz [▲] [▼] > [Ustaw. wspólne] > klawisz [OK] > klawisz [▲] [▼] > [Ust. oryg./pap.] > klawisz [OK] > klawisz [▲] [▼] > [Ustaw. kasety 1 (do 3)] > klawisz [OK]

7 Skonfiguruj funkcję.

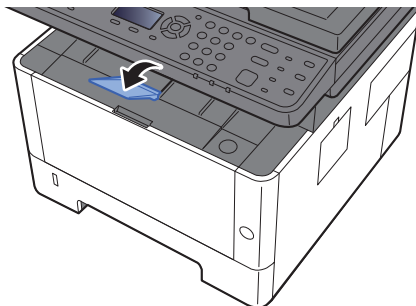
Wybierz rozmiar i rodzaj papieru.

➔ Patrz *Podręcznik obsługi – w języku angielskim.*

Środki ostrożności dotyczące wysuwania papieru

Blokada papieru

Używając papieru większego niż A4/Letter, należy otworzyć pokazany na rysunku ogranicznik papieru.



Przygotowanie do wysłania dokumentu do folderu współdzielonego na komputerze

Sprawdź informacje, które należy ustawić w urządzeniu, i utwórz folder na dokumenty odbierane w komputerze. W poniższym objaśnieniu zostały użyte zrzuty ekranowe z systemu Windows 8.1. Szczegóły tych zrzutów zależą od wersji systemu operacyjnego Windows.

NOTATKA

Zaloguj się w systemie Windows na konto z uprawnieniami administratora.

Spisywanie nazwy komputera i pełnej nazwy komputera

Sprawdź nazwę komputera i pełną nazwę komputera.

1 Wyświetl ekran.

W systemie Windows 8.1 na ekranie startowym kliknij prawym przyciskiem myszy pozycję **[Komputer]** i wybierz polecenie **[Właściwości]**. Albo kliknij prawym przyciskiem myszy ikonę Windows i wybierz **[System]**.

W systemie Windows 8 wybierz pulpit na ekranie startowym kliknij prawym przyciskiem myszy polecenie **[Komputer]** w obszarze **[Biblioteki]**, a następnie wybierz polecenie **[Właściwości]**.

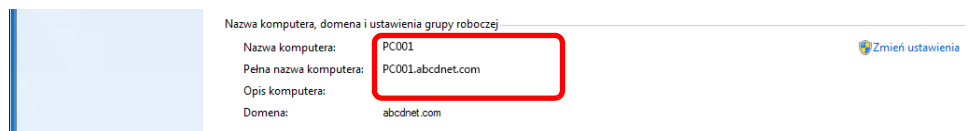
NOTATKA

W systemie Windows XP należy kliknąć prawym przyciskiem myszy pozycję **[Mój komputer]** i wybrać polecenie **[Właściwości]**. Zostanie wyświetlone okno dialogowe **[Właściwości systemu]**. W wyświetlonym oknie kliknąć kartę **[Nazwa komputera]**.

W systemie Windows 7 nacisnąć przycisk **[Start]**, wybrać pozycję **[Komputer]**, a następnie **[Właściwości systemu]**.

W systemie Windows 10 kliknąć prawym przyciskiem myszy przycisk **[Start]**, a następnie wybrać polecenie **[System]**.

2 Sprawdź nazwę komputera.



Sprawdź nazwę komputera i pełną nazwę komputera.

Przykładowy ekran:

Nazwa komputera: PC001

Pełna nazwa komputera: PC001.abcdnet.com

Windows XP:


Jeśli w pełnej nazwie komputera nie występuje kropka (.), oznacza to, że pełna nazwa komputera i nazwa komputera są takie same.

Jeśli w pełnej nazwie komputera występuje kropka (.), tekst przed kropką (.) jest nazwą komputera.

Przykład: PC001.abcdnet.com

PC001 to nazwa komputera

PC001.abcdnet.com to pełna nazwa komputera

Po sprawdzeniu nazwy komputera kliknij przycisk  **[Zamknij]**, aby zamknąć ekran „**Właściwości systemu**”.

W systemie Windows XP po sprawdzeniu nazwy komputera kliknij przycisk **[Anuluj]**, aby zamknąć ekran „**Właściwości systemu**”.

Spisywanie nazwy użytkownika i nazwy domeny

Sprawdź nazwę domeny i nazwę użytkownika stosowaną podczas logowania się do systemu Windows.

1 Wyświetl ekran.

Wybierz panel funkcji [Szukaj], a następnie w polu wyszukiwania wprowadź „Wiersz polecenia”. Z listy wyszukiwania wybierz pozycję [Wiersz polecenia].

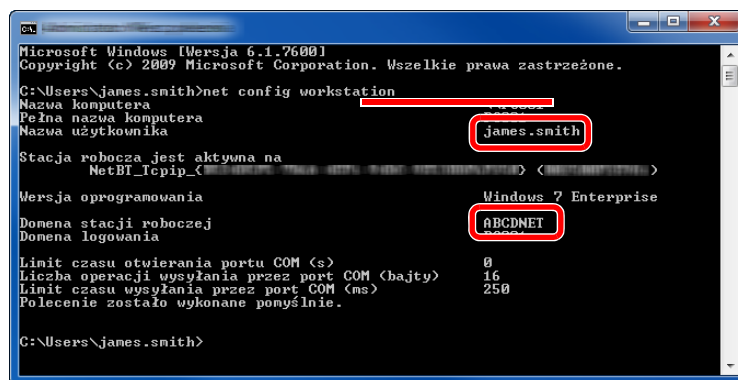
W systemie Windows 7 naciśnij ikonę [Start], wybierz pozycje [Wszystkie programy] (lub [Programy]), [Akcesoria], a następnie [Wiersz polecenia].

W systemie Windows 10 kliknij prawym przyciskiem myszy przycisk [Start], a następnie wybierz polecenie [Wiersz polecenia].

Zostanie wyświetlone okno Wiersz polecenia.

2 Sprawdź nazwę domeny i nazwę użytkownika.

W wierszu polecenia wpisz „net config workstation” i naciśnij klawisz [Enter].



```
Microsoft Windows [wersja 6.1.7600]
Copyright (c) 2009 Microsoft Corporation. Wszelkie prawa zastrzeżone.

C:\Users\james.smith>net config workstation
Nazwa komputera
Pełna nazwa komputera
Nazwa użytkownika          james.smith
Stacja robocza jest aktywna na
NetBI_Tcpip_<
Wersja oprogramowania     Windows 7 Enterprise
Domena stacji roboczej     ABCDNET
Domena logowania
Limit czasu otwierania portu COM (s) 0
Liczba operacji wysyłania przez port COM (bajty) 16
Limit czasu wysyłania przez port COM (ms) 250
Polecenie zostało wykonane pomyślnie.

C:\Users\james.smith>
```

Sprawdź nazwę domeny i nazwę użytkownika.

Przykładowy ekran:

Nazwa użytkownika: james.smith
Nazwa domeny: ABCDNET

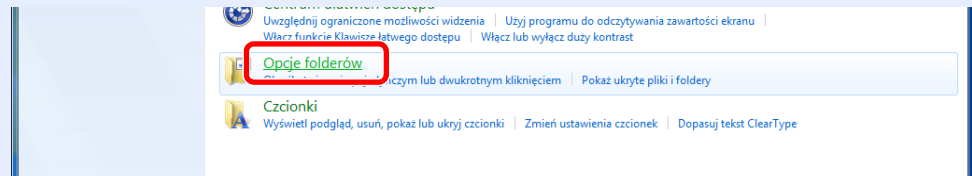
Tworzenie folderu współdzielonego i spisywanie danych folderu współdzielonego

Utwórz folder współdzielony, w którym odbierane będą dokumenty na komputerze docelowym.

NOTATKA

Jeśli we właściwościach systemu istnieje grupa robocza, skonfiguruj poniższe ustawienia, aby ograniczyć dostęp do folderu do wybranych użytkowników lub grup.

- 1 Wybrać panel funkcji **[Ustawienia]** na pulpicie, a następnie **[Panel sterowania]**, **[Wygląd i personalizacja]** i **[Opcje folderów]**.

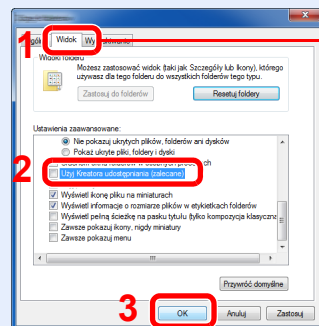


W systemie Windows XP kliknąć pozycję **[Mój komputer]** i wybrać polecenie **[Opcje folderów]** z menu **[Narzędzia]**.

W systemie Windows 7 nacisnąć przycisk **[Start]** i wybrać polecenia **[Panel sterowania]**, **[Wygląd i personalizacja]**, a następnie **[Opcje folderów]**.

W systemie Windows 10 otworzyć okno narzędzia Eksplorator plików i wybrać polecenia **[Widok]**, **[Opcje]**, a następnie **[Opcje folderów]**.

2



Upewnić się, że wybrano kartę **[Widok]**.

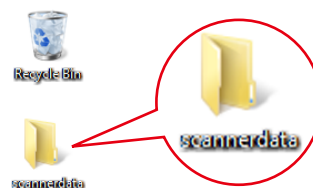
Usunąć zaznaczenie pola wyboru **[Użyj Kreatora udostępniania (zalecane)]** w „Ustawieniach zaawansowanych”.

W systemie Windows XP kliknąć kartę **[Widok]** i usunąć zaznaczenie pola wyboru **[Użyj prostego udostępniania plików (zalecane)]** w „Ustawieniach zaawansowanych”.

1 Utwórz folder.

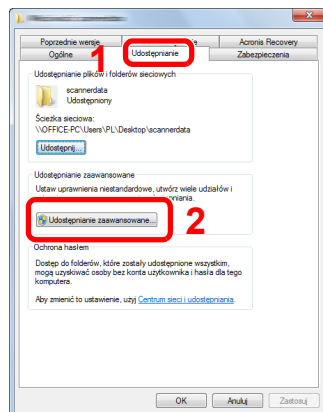
Utwórz folder na swoim komputerze.

Na przykład stwórz na pulpicie folder o nazwie „**scannerdata**”.



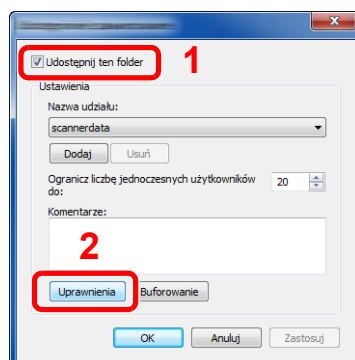
2 Skonfiguruj ustawienia uprawnień.

- 1 Kliknij prawym przyciskiem myszy folder „scannerdata”, wybierz polecenie [Właściwości], a następnie kliknij kartę [Udostępnianie] i przycisk [Udostępnianie zaawansowane].



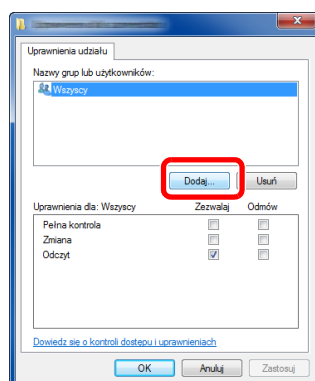
W systemie Windows XP kliknij prawym przyciskiem myszy na folder „scannerdata” i wybierz [Udostępnianie i zabezpieczenia] (lub [Udostępnianie]).

- 2 Zaznacz pole wyboru [Udostępnij ten folder] i kliknij przycisk [Uprawnienia].

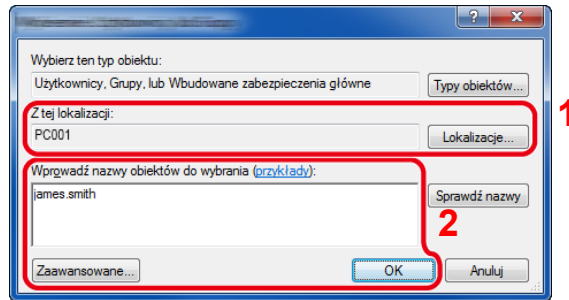


W systemie Windows XP zaznacz opcję [Udostępnij ten folder] i kliknij przycisk [Uprawnienia].

- 3 Zapisz wartość pola [Nazwa udziału].
- 4 Kliknij przycisk [Dodaj].

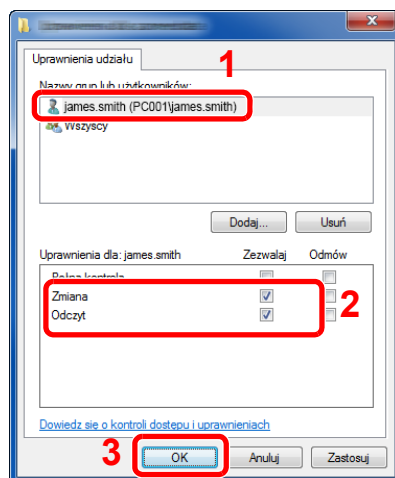


5 Określ lokalizację.



- 1 Jeżeli nazwa komputera, której zapis opisano na [strona 3-8](#), jest taka sama jak nazwa domeny:
Jeżeli nazwa komputera nie pojawia się w polu „Z tej lokalizacji”, kliknij przycisk [**Lokalizacje**] i wybierz nazwę komputera, a następnie kliknij przycisk [**OK**].
Przykład: PC001
Jeżeli nazwa komputera, której zapis opisano na [strona 3-8](#), jest inna niż nazwa domeny:
Jeżeli tekst po pierwszej kropce (.) w pełnej nazwie komputera nie pojawia się w polu „Z tej lokalizacji”, kliknij przycisk [**Lokalizacje**], zaznacz tekst po kropce (.) i kliknij przycisk [**OK**].
Przykład: abcdnet.com
→ [Spisywanie nazwy użytkownika i nazwy domeny \(strona 3-9\)](#)
- 2 Wprowadź nazwę użytkownika, której zapis opisano na [strona 3-9](#) podręcznika, i kliknij przycisk [**OK**].
Nazwę użytkownika można wprowadzić także, klikając przycisk [**Zaawansowane**] i zaznaczając użytkownika.

6 Ustaw uprawnienia dostępu dla wybranego użytkownika.



- 1 Wybierz wprowadzonego użytkownika.
- 2 Zaznacz pole wyboru [**Zezwalaj**] w obszarze uprawnień „Zmiana” i „Odczyt”.
- 3 Naciśnij przycisk [**OK**].

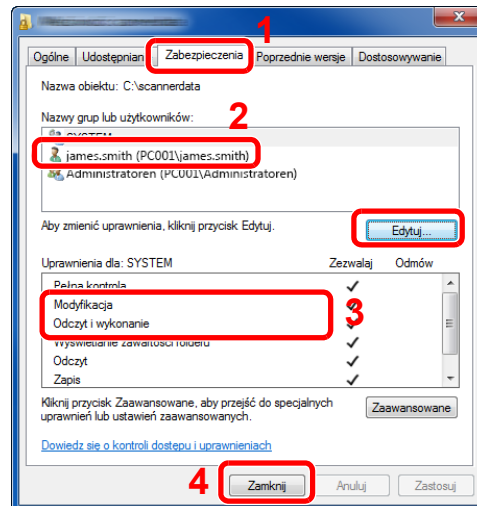
W systemie Windows XP przejdź do kroku 7.

NOTATKA

Opcja „**Wszyscy**” daje uprawnienia dostępu wszystkim w sieci. Aby podnieść poziom bezpieczeństwa, zaleca się ustawienie opcji „**Wszyscy**” i usunięcie zaznaczenia uprawnienia [**Zezwalaj**] w obszarze „**Odczyt**”.

- 7 Kliknij przycisk [**OK**] na ekranie „**Udostępnianie zaawansowane**”, aby zamknąć ekran.

8 Sprawdź szczegóły na karcie [Zabezpieczenia].



- 1 Wybierz kartę [Zabezpieczenia].
- 2 Wybierz wprowadzonego użytkownika. Jeżeli użytkownik nie pojawia się w polu „Nazwy grup i użytkowników”, kliknij przycisk [Edytuj], aby dodać użytkownika w sposób podobny do opisanego w procedurze „konfiguracja ustawień uprawnień”.
- 3 Upewnij się, że w obszarze [Zezwalaj] zaznaczone są opcje uprawnień „Modyfikacja” i „Odczyt i wykonanie”.
- 4 Kliknij przycisk [Zamknij].

W systemie Windows XP upewnij się, że w obszarze [Zezwalaj] zaznaczone są opcje uprawnień „Modyfikacja” i „Odczyt i wykonanie”, a następnie kliknij przycisk [OK].

Konfiguracja Zapory systemu Windows

Zezwól na udostępnianie plików oraz drukarek i ustaw port stosowany do transmisji SMB.

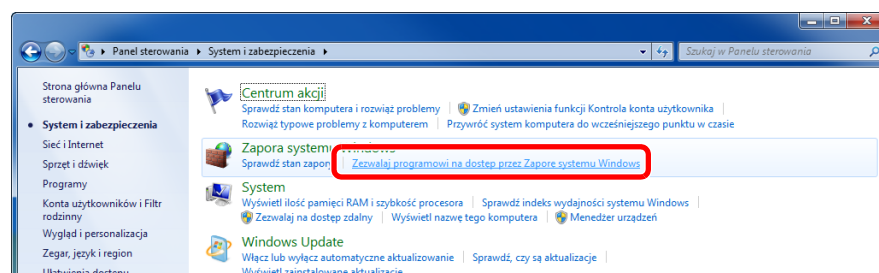


NOTATKA

Zaloguj się w systemie Windows na konto z uprawnieniami administratora.

1 Sprawdź udostępnianie plików i drukarek.

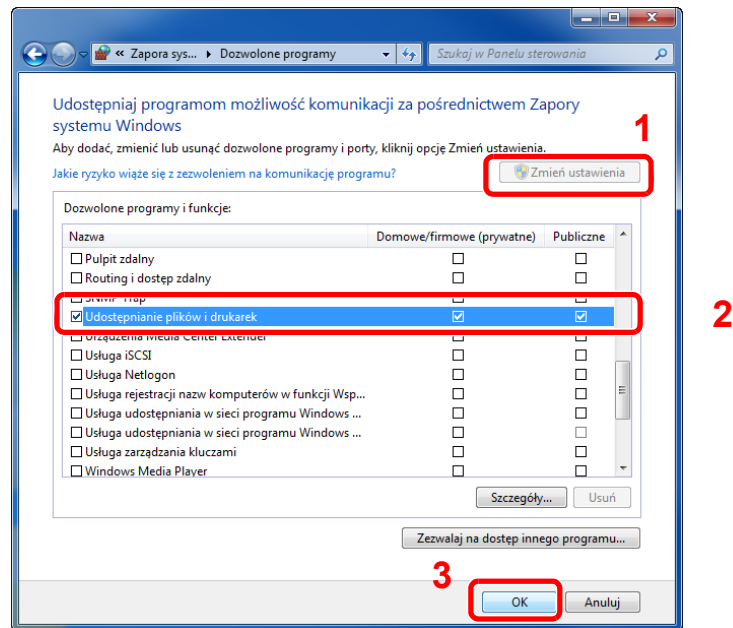
- 1 Na panelu funkcji na pulpicie kliknij pozycje [Ustawienia], [Panel sterowania], [System i zabezpieczenia], a następnie [Zapora systemu Windows].



NOTATKA

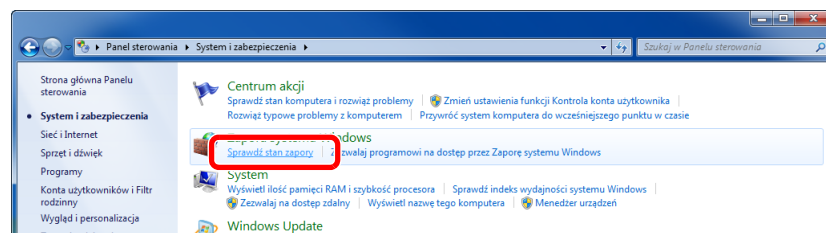
Po wyświetleniu okna dialogowego Kontrola konta użytkownika kliknij przycisk [Kontynuuj].

2 Zaznacz pole wyboru [Udostępnianie plików i drukarek].

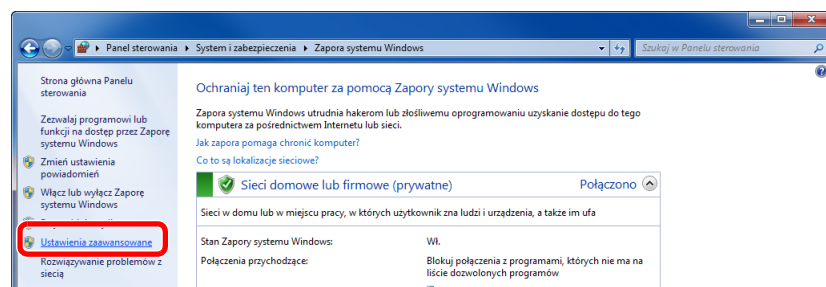


2 Dodaj port.

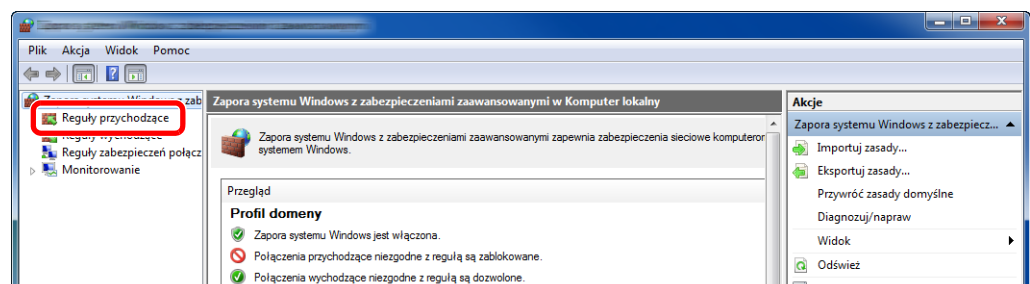
- 1 Na panelu funkcji na pulpicie kliknij pozycję [Ustawienia], [Panel sterowania], [System i zabezpieczenia], a następnie [Sprawdź stan zapory].



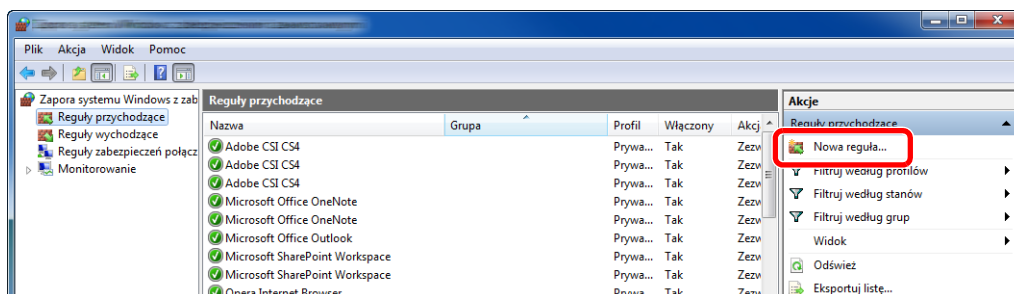
- 2 Wybierz pozycję [Ustawienia zaawansowane].



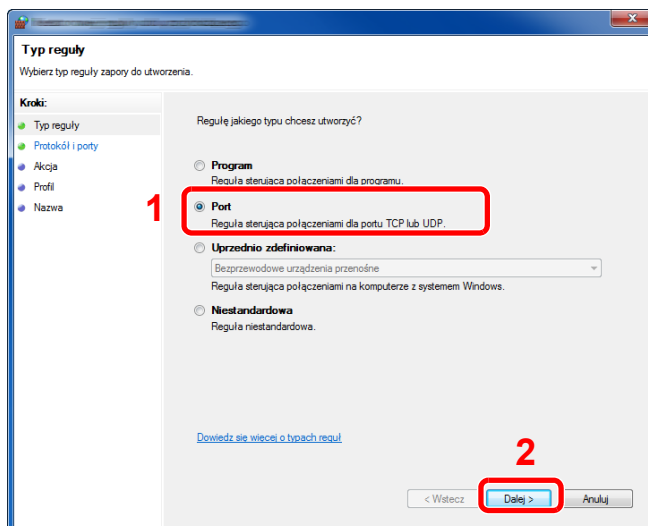
- 3 Wybierz pozycję [Reguły przychodzące].



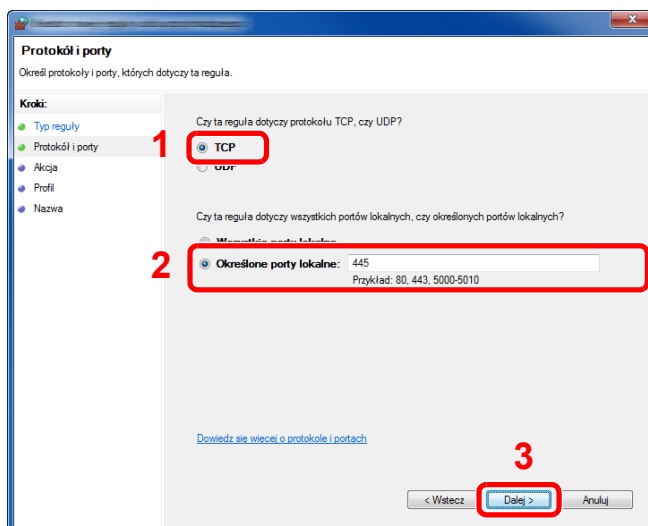
4 Wybierz pozycję [Nowa reguła].



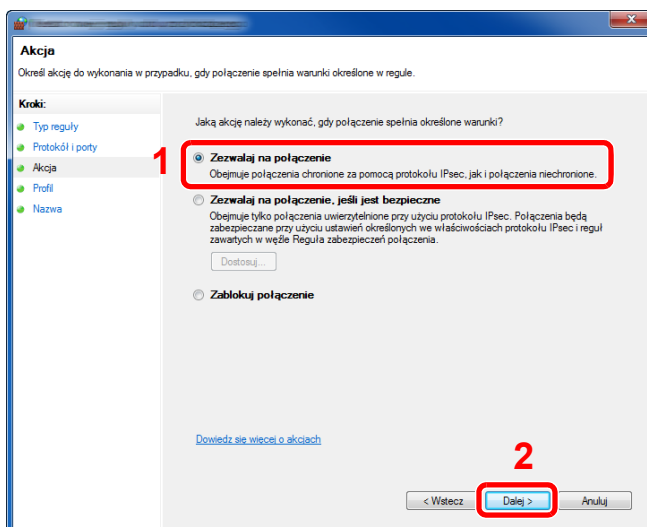
5 Zaznacz opcję [Port].



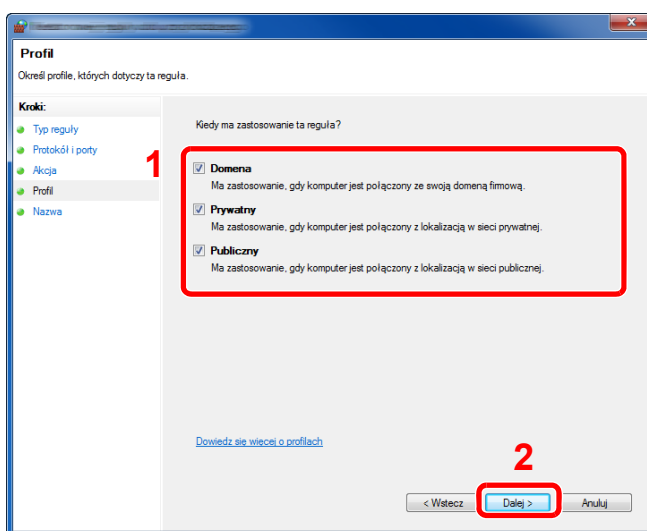
6 Zaznacz opcję [TCP], aby reguła odnosiła się do niego. Następnie zaznacz opcję [Określone porty lokalne] i wprowadź „445”, a potem kliknij [Dalej].



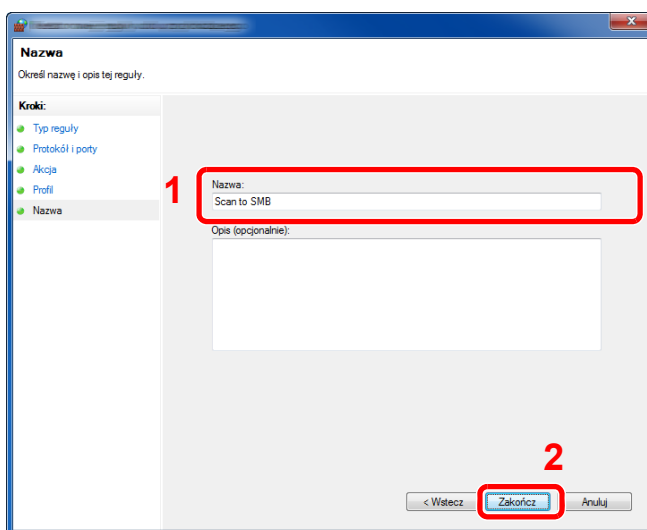
7 Zaznacz opcję **[Zezwalaj na połączenie]** i kliknij przycisk **[Dalej]**.



8 Upewnij się, że zaznaczone są wszystkie pola wyboru i kliknij przycisk **[Dalej]**.



9 W polu „Nazwa” wprowadź „Skan. do SMB” i kliknij **[Zakończ]**.



System Windows 7

- 1 W systemie Windows naciśnij przycisk [**Start**], wybierz pozycje [**Panel sterowania**], [**System i zabezpieczenia**], a następnie [**Zezwalaj programowi na dostęp przez Zaporę systemu Windows**].
Po wyświetleniu okna dialogowego Kontrola konta użytkownika kliknij przycisk [**Kontynuuj**].
- 2 Skonfiguruj ustawienia.
➔ [Konfiguracja Zapory systemu Windows \(strona 3-13\)](#)

W systemach Windows XP lub Windows Vista

- 1 W systemie Windows XP kliknij przycisk [**Start**], wybierz [**Panel sterowania**], a następnie [**Zapora systemu Windows**].
W systemie Windows Vista kliknij przycisk [**Start**], wybierz [**Panel sterowania**], [**Zabezpieczenia**], a następnie [**Włącz lub wyłącz Zaporę systemu Windows**].
Po wyświetleniu okna dialogowego Kontrola konta użytkownika kliknij przycisk [**Kontynuuj**].
- 2 Kliknij kartę [**Wyjątki**], a następnie przycisk [**Dodaj port...**].
- 3 Określ ustawienia Dodawania portu.
Wprowadź dowolną nazwę w polu „**Nazwa**” (na przykład: Scan to SMB). Będzie to nazwa nowego portu. W polu „**Numer portu**” wpisz „445”. W obszarze „**Protokół**” zaznacz opcję [**TCP**].
- 4 Kliknij przycisk [**OK**].

System Windows 10

- 1 W systemie Windows kliknij prawym przyciskiem myszy przycisk [**Start**], wybierz pozycje [**Panel sterowania**], [**System i zabezpieczenia**], a następnie [**Zezwalaj aplikacji na dostęp przez Zaporę systemu Windows**].
Po wyświetleniu okna dialogowego Kontrola konta użytkownika kliknij przycisk [**Kontynuuj**].
- 2 Skonfiguruj ustawienia.
➔ [Konfiguracja Zapory systemu Windows \(strona 3-13\)](#)

4 Drukowanie z komputera

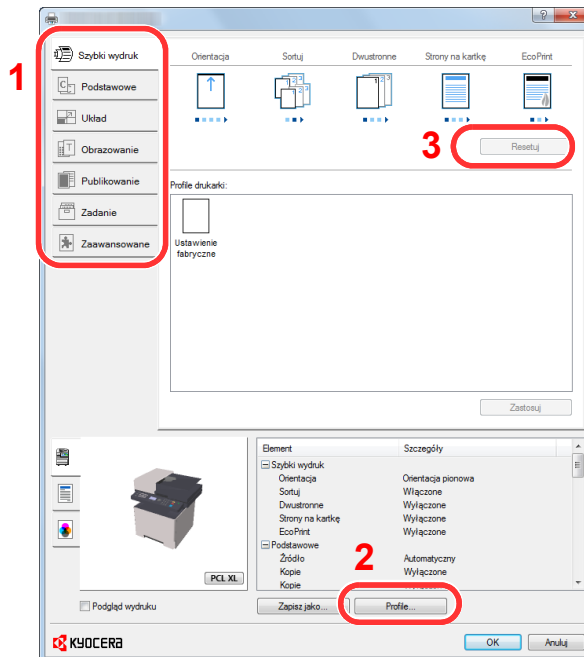
W tym rozdziale opisano następujące tematy:

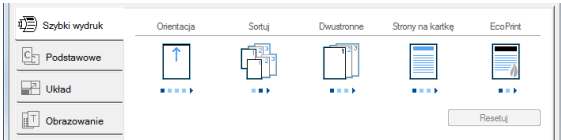
Ekran właściwości sterownika drukarki	4-2
Wyświetlanie pomocy sterownika drukarki	4-3
Zmiana domyślnych wartości ustawień sterownika drukarki (Windows 8.1)	4-3
Drukowanie z komputera	4-4
Drukowanie na papierze o standardowym rozmiarze	4-4
Drukowanie na papierze o niestandardowym rozmiarze	4-6
Anulowanie drukowania z komputera	4-9
Drukowanie z urządzenia przenośnego	4-10
Drukowanie przy użyciu funkcji AirPrint	4-10
Drukowanie przez Google Cloud Print	4-10
Drukowanie przez usługę Mopria	4-10
Drukowanie za pośrednictwem Wi-Fi Direct	4-10
Monitorowanie stanu drukarki (Status Monitor)	4-11
Dostęp do programu Status Monitor	4-11
Zamykanie programu Status Monitor	4-11
Stan Szybki Podgląd	4-11
Karta postępu drukowania	4-12
Karta stanu tacy papieru	4-12
Karta stanu tonera	4-12
Karta alarmów	4-13
Menu kontekstowe programu Status Monitor	4-13
Ustawienia powiadomień programu Status Monitor	4-14
Configuration Tool	4-15
Dostęp do Configuration Tool	4-15
Zamykanie Configuration Tool	4-16
Ekran ustawień Configuration Tool	4-17

Ekran właściwości sterownika drukarki

Na ekranie właściwości sterownika drukarki można skonfigurować różne ustawienia dotyczące drukowania.

➔ Printer Driver User Guide

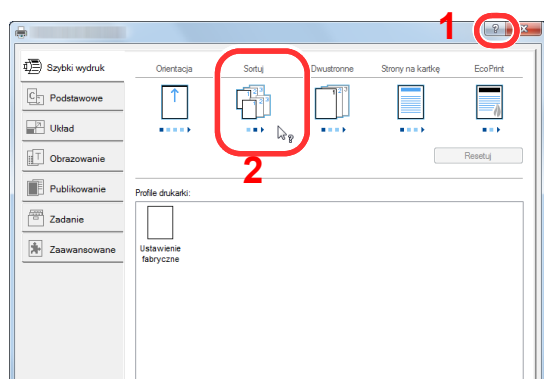


Nr	Opis
1	<p>Karta [Szybki wydruk]</p> <p>Na karcie znajdują się ikony, których można użyć do szybkiego konfigurowania często używanych funkcji. Po każdym kliknięciu ikony stosowane są odpowiednie ustawienia, a ikona jest zmieniana na obraz przypominający wydruk.</p>  <p>Karta [Podstawowe]</p> <p>Na tej karcie dostępne są podstawowe, często używane funkcje. Można ich używać do konfigurowania rozmiaru papieru i druku dwustronnego.</p> <p>Karta [Układ]</p> <p>Na karcie można skonfigurować ustawienia drukowania różnych układów, w tym drukowania broszur i plakatów, trybu łączenia i skalowania.</p> <p>Karta [Obrazowanie]</p> <p>Na karcie dostępne są ustawienia powiązane z jakością wydruków.</p> <p>Karta [Publikowanie]</p> <p>Na karcie można tworzyć okładki i wkładki do zadań drukowania, a także umieszczać wkładki między arkuszami folii OHP.</p> <p>Karta [Zadanie]</p> <p>Na karcie można konfigurować ustawienia zapisywania danych drukowania z komputera na urządzeniu. Regularnie używane dokumenty i inne dane można zapisać w urządzeniu, aby ułatwić sobie drukowanie. Ponieważ drukowanie zapisanych dokumentów można wyzwać bezpośrednio z urządzenia, ta funkcja jest przydatna do drukowania dokumentów, których inni użytkownicy nie powinni oglądać.</p> <p>Karta [Zaawansowane]</p> <p>Na karcie dostępne są ustawienia umożliwiające wstawianie stron tekstowych lub znaków wodnych do danych drukowania.</p>
2	<p>[Profile]</p> <p>Ustawienia sterownika drukarki można zapisywać w profilach. Zapisane profile można przywołać w dowolnym momencie. Jest to bardzo wygodny sposób na zapisanie często używanych ustawień.</p>

Nr	Opis
3	[Resetuj] Umożliwia przywrócenie wstępnych wartości ustawień.

Wyświetlanie pomocy sterownika drukarki

Sterownik drukarki jest dostarczany wraz z plikami pomocy. Aby dowiedzieć się więcej o ustawieniach drukowania, należy otworzyć okno dialogowe ustawień drukowania sterownika drukarki i wyświetlić tematy pomocy zgodnie z poniższą procedurą.



- 1 Kliknij przycisk [?] w prawym górnym rogu ekranu.
- 2 Kliknij element, o którym informacje mają być wyświetlone.



NOTATKA

Pomoc sterownika drukarki można też wyświetlić, klikając żądany element i naciskając klawisz [F1] na klawiaturze.

Zmiana domyślnych wartości ustawień sterownika drukarki (Windows 8.1)

Możliwa jest zmiana domyślnych wartości ustawień sterownika drukarki. Wybierając często używane ustawienia, można pominąć wykonywanie niektórych czynności podczas drukowania. Informacje na temat ustawień znaleźć można w:

➔ [Printer Driver User Guide](#)

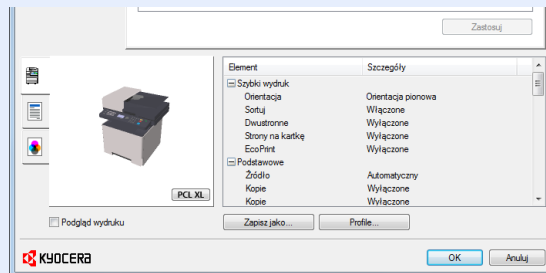
- 1 Na panelu funkcji na pulpicie kliknij pozycje [Ustawienia], [Panel sterowania], a następnie wybierz pozycję [Urządzenia i drukarki].**
- 2 Kliknij ikonę sterownika drukarki prawym przyciskiem myszy, a następnie z menu sterownika drukarki wybierz pozycję [Właściwości drukarki].**
- 3 Na karcie [Ogólne] kliknij przycisk [Podstawowe].**
- 4 Zaznacz żądane domyślne wartości ustawień i kliknij przycisk [OK].**

Drukowanie z komputera

W niniejszej części opisano metodę drukowania z wykorzystaniem KX DRIVER.

NOTATKA

- Aby wydrukować dokument z aplikacji, zainstaluj na komputerze sterownik drukarki z dostarczonej płyty DVD (Product Library).
- W niektórych środowiskach bieżące ustawienia są wyświetlane na dole okna dialogowego sterownika drukarki.



- W przypadku drukowania na kartonie lub kopertach należy je umieścić na tacy uniwersalnej przed wykonaniem poniższej procedury.

➔ [Umieszczanie papieru na tacy uniwersalnej \(strona 5-5\)](#)

Drukowanie na papierze o standardowym rozmiarze

Jeżeli został załadowany papier o rozmiarze ujętym na liście rozmiarów obsługiwanych przez urządzenie, należy wybrać rozmiar papieru na karcie **[Podstawowe]** w oknie dialogowym ustawień drukowania sterownika drukarki.

NOTATKA

Określ rozmiar papieru i typ nośnika do drukowania z panelu operacyjnego.

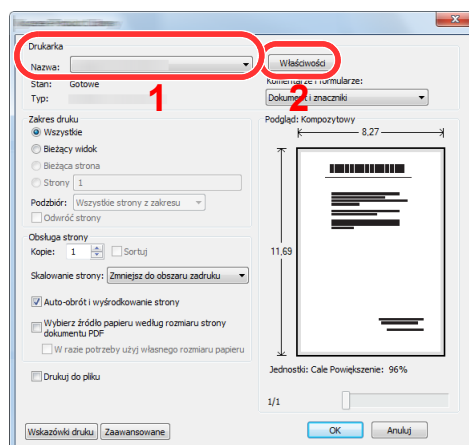
➔ Patrz *Podręcznik obsługi – w języku angielskim*.

1 Wyświetl ekran.

W aplikacji kliknij menu **[Plik]** i wybierz polecenie **[Drukuj]**.

2 Skonfiguruj ustawienia.

1 Z listy „Drukarka” wybierz urządzenie i kliknij przycisk **[Właściwości]**.



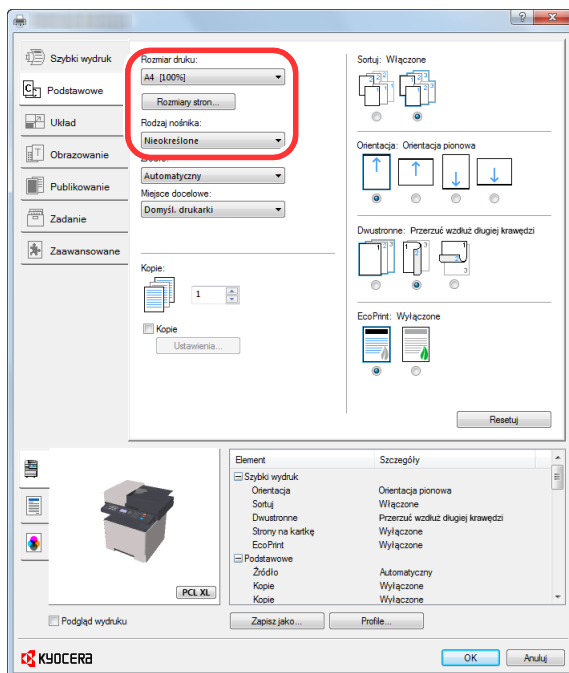
2 Przejdź do karty [**Podstawowe**].

3 Kliknij listę rozwijaną „Rozmiar druku” i wybierz rozmiar papieru używanego do drukowania.

Aby załadować papier o rozmiarze nieujętym na liście standardowych rozmiarów obsługiwanych przez urządzenie, takich jak karton lub koperty, należy zarejestrować ten rozmiar papieru.

➔ [Drukowanie na papierze o niestandardowym rozmiarze \(strona 4-6\)](#)

Aby wydrukować na specjalnym papierze, np. grubym lub folii, należy z listy „Rodzaj nośnika” wybrać żądany typ nośnika.



4 Kliknij przycisk [**OK**], aby powrócić do okna dialogowego Drukowanie.

3 **Rozpocznij drukowanie.**

Kliknij przycisk [**OK**].

Drukowanie na papierze o niestandardowym rozmiarze

Jeżeli został załadowany papier o rozmiarze nieujęty na liście rozmiarów obsługiwanych przez urządzenie, należy zarejestrować rozmiar papieru na karcie **[Podstawowe]** w oknie dialogowym ustawień drukowania sterownika drukarki. Po zarejestrowaniu rozmiar będzie można wybrać z listy „Rozmiar druku”.

NOTATKA

Aby uruchomić drukowanie na urządzeniu, należy ustawić rozmiar i typ papieru zgodnie z opisem w sekcji:

➔ Patrz *Podręcznik obsługi – w języku angielskim*.

1 Wyświetl okno dialogowe ustawień drukowania.

- 1 Na panelu funkcji pulpitu kliknij pozycję **[Ustawienia]**, a następnie wybierz polecenia **[Panel sterowania]** i **[Urządzenia i drukarki]**.

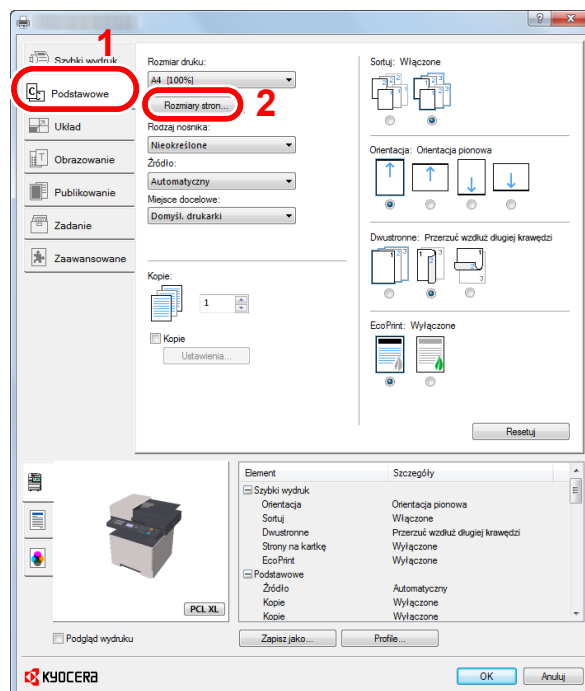
NOTATKA

W systemie Windows 8 kliknij przycisk **[Start]**, a następnie wybierz polecenie **[Urządzenia i drukarki]**.

- 2 Kliknij ikonę sterownika drukarki prawym przyciskiem myszy, a następnie z menu sterownika drukarki wybierz pozycję **[Właściwości drukarki]**.
- 3 Na karcie **[Ogólne]** kliknij przycisk **[Podstawowe]**.

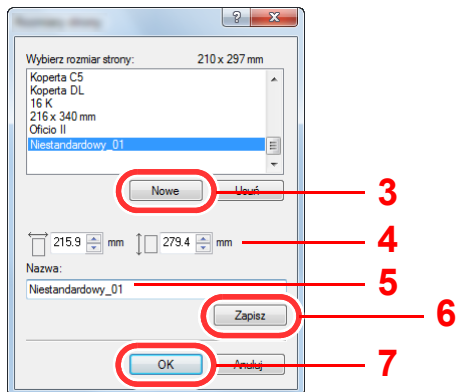
2 Zarejestruj rozmiar papieru.

- 1 Przejdź do karty **[Podstawowe]**.



- 2 Kliknij przycisk **[Rozmiary strony...]**.

3 Kliknij przycisk **[Nowy]**.



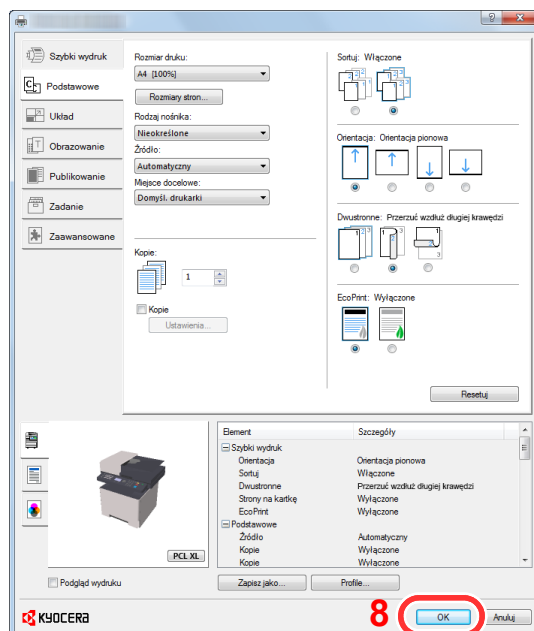
4 Wprowadź wymiary rozmiaru papieru.

5 Wprowadź nazwę danego rozmiaru papieru.

6 Kliknij przycisk **[Zapisz]**.

7 Kliknij przycisk **[OK]**.

8 Kliknij przycisk **[OK]**.

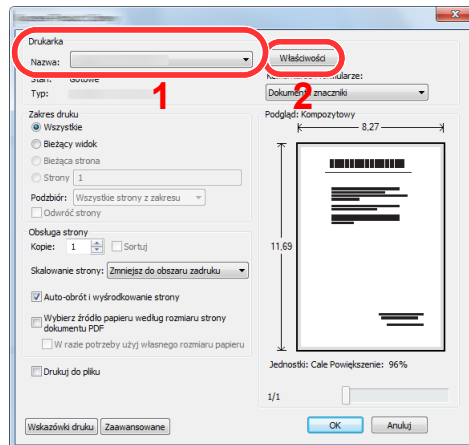


3 **Wyświetl ekran.**

W aplikacji kliknij menu **[Plik]** i wybierz polecenie **[Drukuj]**.

4 Wybierz rozmiar papieru i typ niestandardowego papieru.

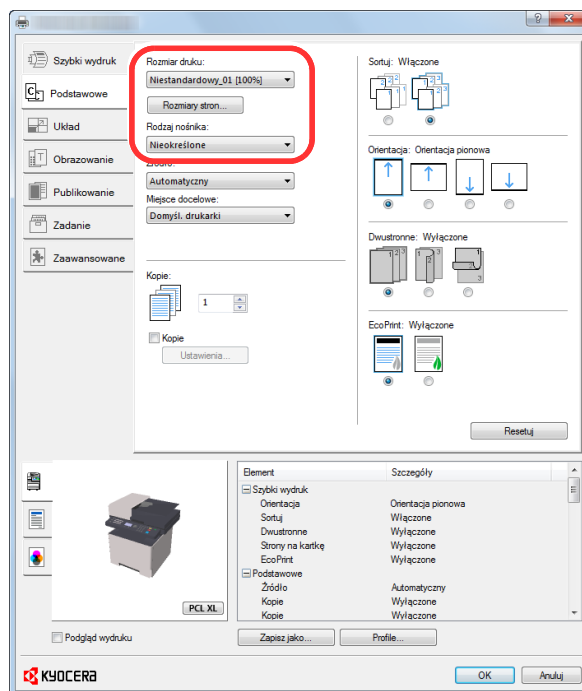
- 1 Z listy „Nazwa” wybierz urządzenie i kliknij przycisk [**Właściwości**].



- 2 Przejdź do karty [**Podstawowe**].

- 3 Kliknij listę rozwijaną „Rozmiar druku” i wybierz rozmiar papieru zarejestrowany w kroku 2.

Aby wydrukować na specjalnym papierze, np. grubym lub folii, należy z listy „Rodzaj nośnika” wybrać żądany typ nośnika.



NOTATKA

Jeżeli została załadowana pocztówka lub koperta, należy z listy „Rodzaj nośnika” wybrać pozycję [**Karton**] lub [**Koperta**].

- 4 Z listy rozwijanej „Źródło” wybierz źródło papieru.
- 5 Kliknij przycisk [**OK**], aby powrócić do okna dialogowego Drukowanie.

5 Rozpocznij drukowanie.

Kliknij przycisk [**OK**].

Anulowanie drukowania z komputera

Aby anulować zadanie drukowania przy użyciu sterownika drukarki przed rozpoczęciem drukowania, wykonaj następujące czynności:



NOTATKA

Podczas anulowania drukowania należy postępować zgodnie z informacjami w:

➔ [Anulowanie zadań \(strona 5-13\)](#)

- 1 Kliknij dwukrotnie ikonę drukarki () wyświetlaną na pasku zadań w prawym dolnym rogu pulpitu systemu Windows. Zostanie wyświetlone okno dialogowe drukarki.**
- 2 Kliknij plik, którego drukowanie ma być anulowane, i z menu „Dokument” wybierz polecenie [Anuluj].**

Drukowanie z urządzenia przenośnego

Urządzenie obsługuje usługi AirPrint, Google Cloud Print, Mopria i Wi-Fi Direct.

W zależności od obsługiwanego systemu operacyjnego i aplikacji można drukować zadania z dowolnego urządzenia przenośnego lub komputera bez potrzeby instalowania sterownika drukarki.

Drukowanie przy użyciu funkcji AirPrint

AirPrint jest funkcją drukowania, zawartą standardowo w systemach iOS 4.2 i nowszych oraz Mac OS X 10.7 i nowszych.

Aby móc korzystać z usługi AirPrint, należy upewnić się, że w programie Command Center RX włączono ustawienie AirPrint.

➔ [Command Center RX User Guide](#)



Drukowanie przez Google Cloud Print

Google Cloud Print to świadczona przez Google usługa drukowania. Usługa ta umożliwia użytkownikowi posiadającemu konto Google drukowanie z urządzenia podłączonego do Internetu.

Urządzenie to można skonfigurować za pomocą narzędzia Command Center RX.

➔ [Command Center RX User Guide](#)



NOTATKA

Posiadanie konta Google jest niezbędne do korzystania z usługi Google Cloud Print. W przypadku braku konta Google, należy je założyć.

Konieczne jest także wcześniejsze zarejestrowanie urządzenia w usłudze Google Cloud Print. Urządzenie może zostać zarejestrowane z komputera PC podłączonego do tej samej sieci.

Drukowanie przez usługę Mopria

Usługa Mopria jest funkcją drukowania dostępną w systemie Android w wersji 4.4 lub nowszej. Przed przystąpieniem do drukowania należy zainstalować usługę Mopria Print Service i ją włączyć.

Aby uzyskać szczegółowe informacje na temat używania usługi, należy odwiedzić witrynę Mopria Alliance.

Drukowanie za pośrednictwem Wi-Fi Direct

Wi-Fi Direct jest standardem sieci bezprzewodowej opracowanym przez organizację Wi-Fi Alliance. Jest to jedna z funkcji bezprzewodowej sieci, która pozwala na bezpośrednią komunikację między urządzeniami z pominięciem punktu dostępu sieci bezprzewodowej lub routera sieci bezprzewodowej.

Procedura drukowania za pośrednictwem Wi-Fi Direct jest taka sama, jak w przypadku zwykłych urządzeń podręcznych.

W przypadku użycia nazwy drukarki lub nazwy Bonjour w ustawieniach portu we właściwościach drukarki można drukować zadanie, określając nazwę połączenia Wi-Fi Direct.

Jeżeli port zostanie określony przy użyciu adresu IP, należy podać adres IP urządzenia.

Monitorowanie stanu drukarki (Status Monitor)

Program Status Monitor służy do monitorowania stanu drukarki i zapewnia funkcję ciągłego raportowania.

NOTATKA

Po uruchomieniu narzędzia Status Monitor należy sprawdzić stan poniższych.

- Zainstalowano KX DRIVER.
- Włączono ustawienie [Enhanced WSD] lub [EnhancedWSD(SSL)].

➔ Patrz *Podręcznik obsługi – w języku angielskim*.

Dostęp do programu Status Monitor

Status Monitor uruchamia się jednocześnie z uruchomieniem drukowania.

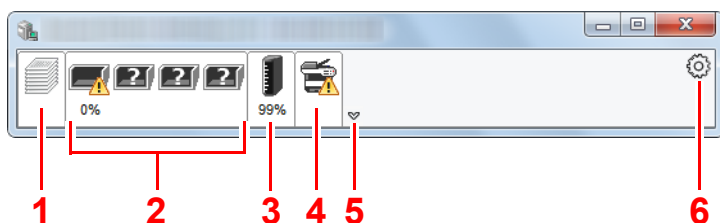
Zamykanie programu Status Monitor

Istnieją dwie opcje umożliwiające zamknięcie programu Status Monitor.

- Zamknięcie ręczne:
Kliknij ikonę ustawień i z menu wybierz polecenie Zamknij, aby zamknąć Status Monitor.
- Zamknięcie automatyczne:
Status Monitor zostanie automatycznie zamknięty po 7 minutach braku aktywności.

Stan Szybki Podgląd

Wyświetlona zostanie ikona stanu drukarki. Szczegółowe informacje wyświetlone zostaną po kliknięciu przycisku Rozwiń.

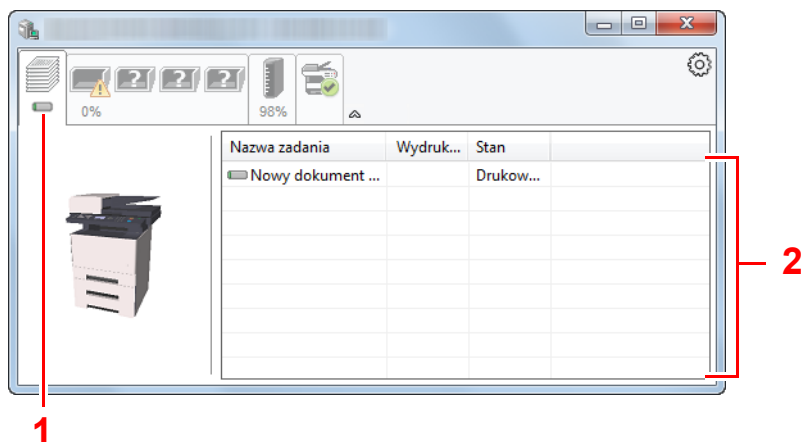


- 1 Karta postępu drukowania
- 2 Karta stanu tacy papieru
- 3 Karta stanu tonera
- 4 Karta alarmów
- 5 Przycisk rozwijania
- 6 Ikona ustawień

Szczegółowe informacje można wyświetlić, klikając na ikony poszczególnych kart.

Karta postępu drukowania

Wyświetlany jest stan zadań drukowania.

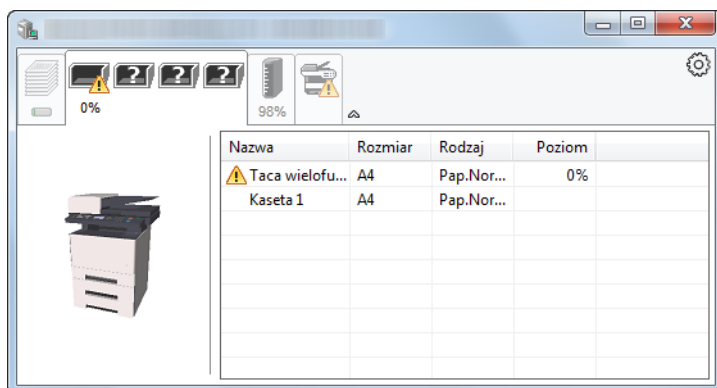


- 1 Ikona stanu
- 2 Lista zadań

Aby anulować zadanie, należy wybrać je z listy zadań, kliknąć prawym przyciskiem myszy i skorzystać z menu, które się pojawi.

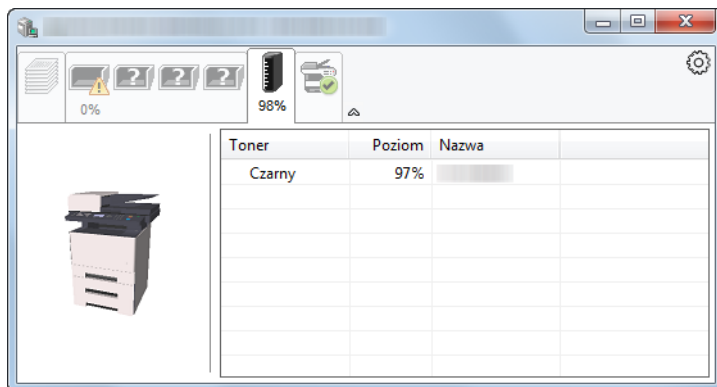
Karta stanu tacy papieru

Wyświetlane są informacje na temat papieru w drukarce i ilości pozostałego papieru.



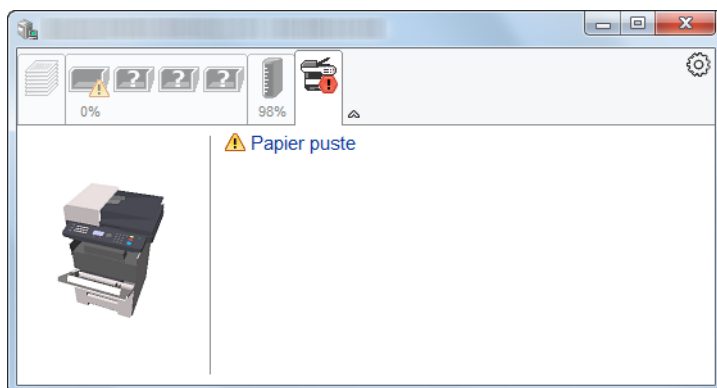
Karta stanu tonera

Wyświetlona zostanie ilość pozostałego tonera.



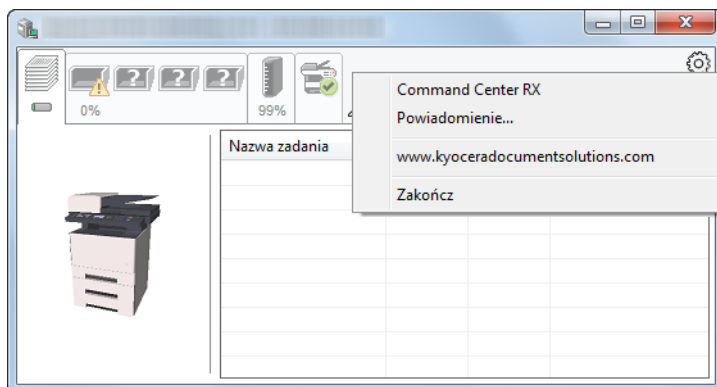
Karta alarmów

Jeżeli wystąpi błąd, wyświetlone zostanie powiadomienie w postaci komunikatu tekstowego i obrazu 3D.



Menu kontekstowe programu Status Monitor

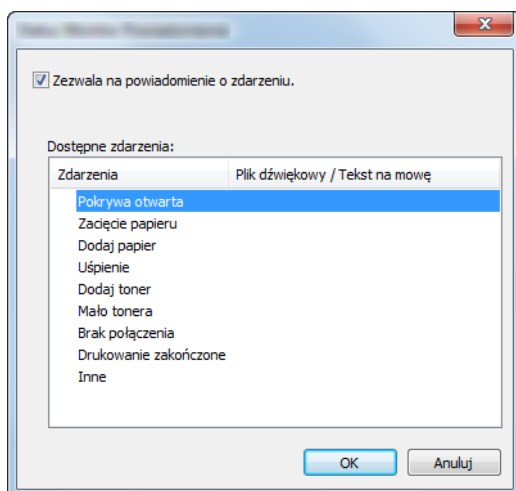
Po kliknięciu ikony ustawień wyświetlane jest następujące menu.



- **Command Center RX**
Jeżeli drukarka jest połączona z siecią TCP/IP i ma własny adres IP, użyj przeglądarki internetowej, aby uzyskać dostęp do narzędzia Command Center RX w celu modyfikacji lub potwierdzenia ustawień sieciowych. Menu nie jest wyświetlane podczas korzystania z połączenia USB.
➔ **Command Center RX User Guide**
- **Powiadomienie...**
Służy do ustawienia sposobu wyświetlania programu Status Monitor.
➔ [Ustawienia powiadomień programu Status Monitor \(strona 4-14\)](#)
- **www.kyoceradocumentsolutions.com**
Otwiera stronę internetową.
- **Zakończ**
Zamykanie programu Status Monitor.

Ustawienia powiadomień programu Status Monitor

Kliknij ikonę ustawień, aby na ekranie Status Monitor wyświetlić zdarzenie.



Można ustawić wyświetlanie powiadomień po wystąpieniu błędu z listy zdarzeń.

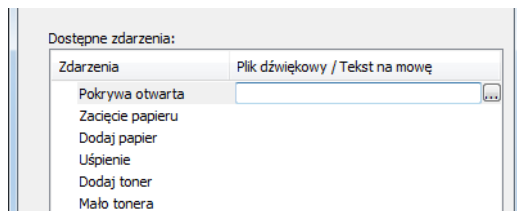
1 Zaznacz **Zezwala na powiadomienie o zdarzeniu**.

Jeżeli to ustawienie jest wyłączone, Status Monitor nie uruchomi się nawet po zakończeniu drukowania.

2 W polu **Dostępne zdarzenia** wybierz zdarzenie, które zostanie skojarzone z funkcją zamiany tekstu na mowę.

3 Kliknij **Plik dźwiękowy / Tekst na mowę**.

Kliknij przycisk przeglądania (...), aby zdarzenie było sygnalizowane przez plik dźwiękowy.



NOTATKA

Dostępnym formatem plików dźwiękowych jest WAV.

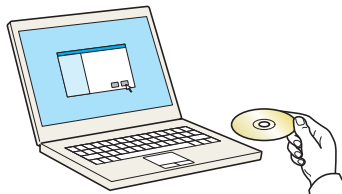
Aby skorzystać z niestandardowych komunikatów tekstowych do odczytania z ekranu, należy wpisać tekst w tym polu.

Configuration Tool

Configuration Tool można używać do sprawdzania i zmiany ustawień na urządzeniu.

Dostęp do Configuration Tool

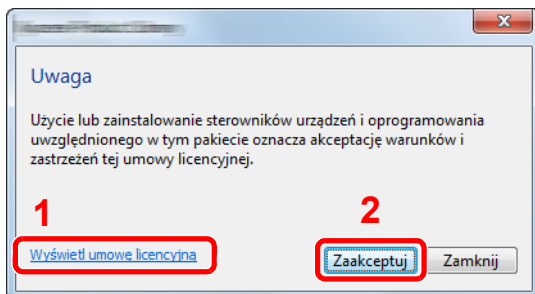
1 Włóż płytę DVD do napędu.



NOTATKA

- Instalacja w systemie Windows może zostać przeprowadzona jedynie przez użytkownika zalogowanego z uprawnieniami administratora.
- Po wyświetleniu okna „Kreator znajdowania nowego sprzętu — Zapraszamy” należy nacisnąć przycisk [Anuluj].
- Jeżeli wyświetlone zostanie okno automatycznego uruchamiania, należy kliknąć pozycję [Uruchom setup.exe].
- Jeżeli zostanie wyświetlone okno dialogowe kontroli konta użytkownika, należy kliknąć przycisk [Tak] ([Zezwól]).

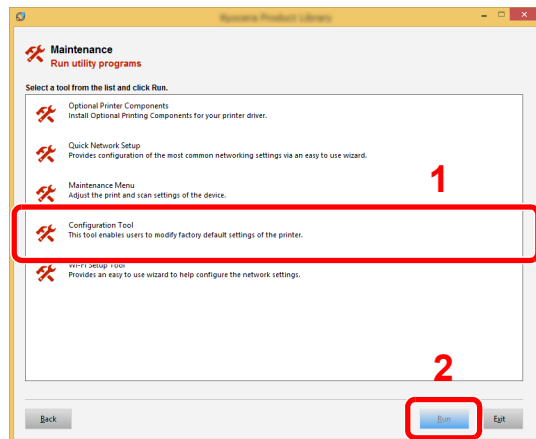
2 Wyświetl ekran.



- 1 Kliknij przycisk [Wyświetl umowę licencyjną] i przeczytaj umowę licencyjną.
- 2 Kliknij przycisk [Zaakceptuj].

3 Wybierz pozycję [Maintenance].

4 [Configuration Tool] > [Run]




5 Wybierz sterownik urządzenia. > [OK]

Zostanie wyświetlone okno Configuration Tool.

Zamykanie Configuration Tool

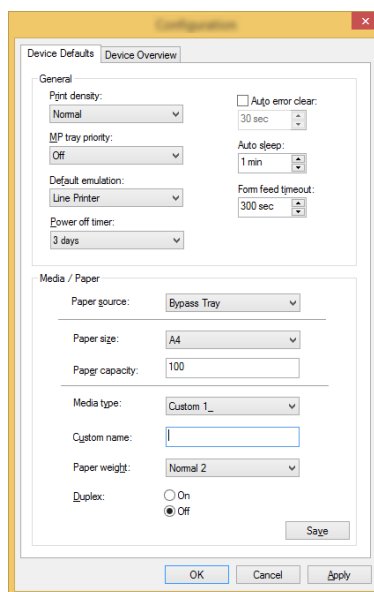
Istnieją dwie opcje umożliwiające zamknięcie Configuration Tool.

- Zamknięcie za pomocą przycisku Zamknij:
Kliknij przycisk  w prawym górnym okna Configuration Tool.
- Zamknięcie za pomocą przycisku OK lub Anuluj:
Kliknięcie przycisku OK powoduje zamknięcie Configuration Tool i zastosowanie zmienionych ustawień drukarki. Natomiast kliknięcie przycisku Anuluj powoduje zamknięcie Configuration Tool i bez zastosowania zmienionych ustawień drukarki.



Ekran ustawień Configuration Tool

Ustawienia domyślne urządzenia

W tym oknie można skonfigurować ustawienia domyślne sterownika drukarki i funkcję oszczędzania energii.

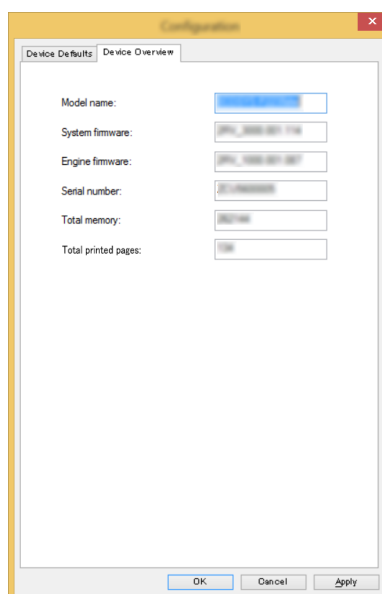


Pozycja	Opis
Print density	Służy do dostosowywania gęstości druku. Wartość: Jasny, Średnio jasny, Normalny, Średnio ciemny, Ciemny
MP tray priority	Jeżeli na tacy uniwersalnej umieszczono papier, można nadać tacy uniwersalnej priorytet podawania papieru. Wartości Wył.: Stosowane są ustawienia sterownika drukarki. Autom. podawanie: Jeżeli w ustawieniach sterownika drukarki wybrano ustawienie Automatyczne i na tacy uniwersalnej umieszczono papier, papier będzie podawany z tacy uniwersalnej. Zawsze: Jeżeli na tacy uniwersalnej umieszczono papier, papier będzie podawany z tacy uniwersalnej bez względu na ustawienia w sterowniku drukarki.
Default emulation	Służy do włączania emulacji umożliwiającej obsługę tego urządzenia za pomocą poleceń przeznaczonych dla innych typów drukarek. Wartości: Line Printer, IBM Proprinter, EPSON LQ-850, PCL 6, KPDL, KPDL(Auto)
Power off timer (modele przeznaczone na rynek europejski)	Określ, czy drukarka ma być wyłączana automatycznie po upływie określonego czasu nieaktywności. Wartość: 1 godzina, 2 godziny, 3 godziny, 4 godziny, 5 godzin, 6 godzin, 9 godzin, 12 godzin, 1 dzień, 2 dni, 3 dni, 4 dni, 5 dni, 6 dni, 1 tydzień
Auto error clear	Jeżeli wystąpi błąd podczas przetwarzania zadania, zostanie ono zatrzymane do czasu podjęcia działania przez użytkownika. W trybie Autom. kontyn. po błędzie wykonywane jest automatyczne kasowanie błędu po upływie określonego czasu. Wartość: Wył., Wł. (5–495 s (zmiana co pięć sekund))
Auto sleep	Służy do określania czasu bezczynności, po upływie którego włączany jest tryb uśpienia. Wartość Na rynek europejski 1–120 minut (zmiana co jedną minutę) Z wyjątkiem rynku europejskiego 1–240 minut (zmiana co jedną minutę)

Pozycja	Opis
Form feed timeout	Podczas odbierania danych wydruku z komputera urządzenie może czasami czekać w przypadku braku informacji wskazujących koniec danych do drukowania na ostatniej stronie. Po upływie wstępnie zdefiniowanego limitu czasu zostanie automatycznie uruchomione drukowanie. Dostępny zakres ustawień: 5–495 s. Wartość: 5–495 s (zmiana co pięć sekund)
Paper source	Służy do wyboru domyślnego źródła papieru. Wartości: Taca uniwers, Kasetą 1 (do 3)  NOTATKA Wartość [Kasetą 2] do [Kasetą 3] jest wyświetlana tylko wówczas, gdy zainstalowano opcjonalny podajnik papieru.
Paper size	Służy do wyboru rozmiaru używanego papieru. Wartości: Kasetą 1 (do 3): Letter, Legal, Statement, Executive, A4, A5, A5-R, A6, Folio, B5 (JIS), ISO B5, Oficio II, 216 × 340 mm, 16K, Niestandardowy Taca uniwers: Letter, Legal, Statement, Executive, A4, A5, A5-R, A6, B6, Folio, B5 (JIS), ISO B5, Koperta #10, Koperta #9, Koperta #6, Koperta Monarch, Koperta C5, Koperta DL, Oficio II, 216 × 340 mm, 16K, Hagaki (Karton), OufukuHagaki (Pocztówka zwrotna), Youkei 2, Youkei 4, Niestandardowy
Paper capacity	Wskazuje maksymalną liczbę arkuszy, które można włożyć do wybranego źródła papieru.
Media type	Służy do wyboru typu nośnika używanego papieru. Wartości: Zwykły, Folia, Zadrukowany, Etykiety, Czerpany, Makulaturowy, Kalka, Szorstki, Z nagłówkiem, Kolorowy, Dziurkowany, Koperta, Karton, Gruby, Wysoka jakość, Niestandardowy od 1 do 8  NOTATKA Można wybrać wartości od [Niestandardowy 1] do [Niestandardowy 8], aby zmienić nazwę typu papieru i ustawienia druku dwustronnego.
Custom name	Jeżeli z listy „Typ nośnika” wybrano pozycję od [Niestandardowy 1] do [Niestandardowy 8], można przydzielić nazwę do ustawionego typu papieru. Nazwy mogą mieć maksymalnie 16 znaków.
Duplex	Jeżeli z listy „Typ nośnika” wybrano pozycję od [Niestandardowy 1] do [Niestandardowy 8], można wybrać ustawienia druku dwustronnego. Wartość: Wył., Wł.
Paper weight	Służy do ustawiania gramatury papieru (grubości) wybranego z listy „Typ nośnika”. Wartość: Lekki, Normalny od 1 do 3, Ciężki od 1 do 3, Bardzo ciężki

Informacje o urządzeniu

Służy do wyświetlania informacji o urządzeniu.



Pozycja	Opis
Model name	Wyświetla nazwę modelu urządzenia.
System firmware	Wyświetla wersję oprogramowania układowego urządzenia.
Engine firmware	Wyświetla wersję oprogramowania układowego silnika.
Serial number	Wyświetla numer seryjny urządzenia.
Total memory	Wyświetla pojemność pamięci urządzenia w bajtach.
Total printed pages	Wyświetla łączną liczbę wydrukowanych stron na urządzeniu.

5 Obsługa urządzenia

W tym rozdziale opisano następujące tematy:

Ładowanie oryginałów	5-2
Umieszczanie oryginałów na płycie	5-2
Ładowanie oryginałów do procesora dokumentów	5-3
Umieszczanie papieru na tacy uniwersalnej	5-5
Program	5-8
Rejestrowanie programów	5-8
Przywoływanie programów	5-9
Nadpisywanie programu	5-10
Usuwanie programu	5-10
Ustawienia klawiszy wybierania	5-11
Kopiowanie	5-12
Podstawowa obsługa	5-12
Anulowanie zadań	5-13
Często używana metoda wysyłania	5-14
Wysyłanie dokumentów pocztą e-mail	5-15
Konfigurowanie ustawień przed wysyłaniem	5-15
Wysyłanie zeskanowanych dokumentów pocztą e-mail	5-15
Wysyłanie dokumentu do żądanego folderu udostępnionego na komputerze (skanowanie na komputer)	5-16
Konfigurowanie ustawień przed wysyłaniem	5-16
Wysyłanie dokumentu do żądanego folderu udostępnionego na komputerze	5-16
Wysyłanie do różnych typów miejsc docelowych jednocześnie (wysyłanie wielokrotne)	5-18
Anulowanie zadań wysyłania	5-19
Obsługa miejsca docelowego	5-20
Określanie miejsca docelowego	5-20
Wybór z książki adresowej	5-20
Wybieranie z zewnętrznej książki adresowej	5-21
Wybieranie za pomocą klawisza szybkiego dostępu	5-22
Sprawdzanie i edytowanie miejsc docelowych	5-23
Ekran potwierdzenia miejsc docelowych	5-24
Przywołanie	5-24
Korzystanie z funkcji FAKS	5-25

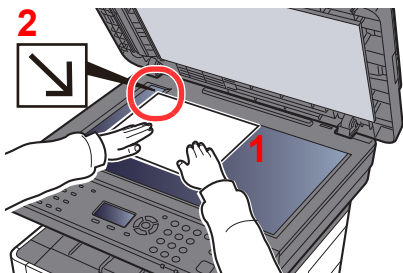
Ładowanie oryginałów

Władaj oryginały na płytę dociskową lub do procesora dokumentów w zależności od rozmiaru oryginału, typu, objętości i funkcji.

- Płyta dociskowa: umieszczanie arkuszy, książek, pocztówek i kopert.
- Procesor dokumentów: umieszczanie wielu oryginałów. Można też umieszczać oryginały dwustronne. (Tylko w przypadku modeli z funkcją skanowania dwustronnego).

Umieszczanie oryginałów na płycie

Na płycie można również umieszczać oryginały, które nie są zwykłymi arkuszami papieru, np. książki lub czasopisma.



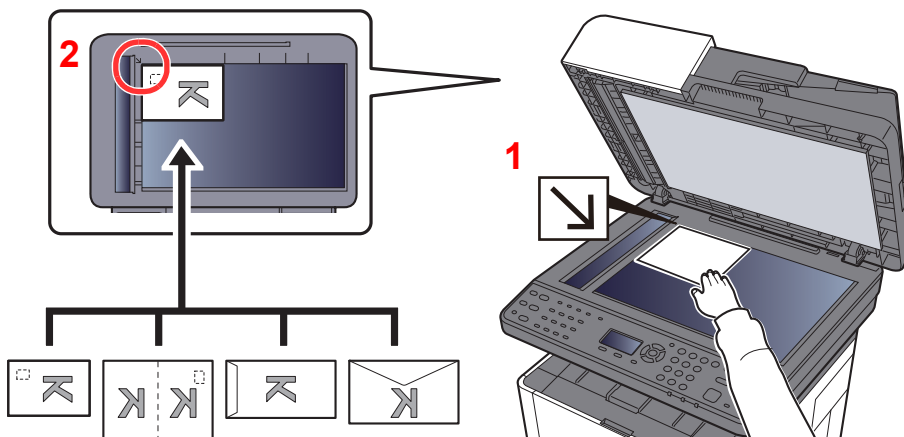
- 1 Dokument połóż skanowaną stroną w dół.
- 2 Traktując lewy tylny róg jako punkt odniesienia, wyrównaj dokument z płytami wskaźnika rozmiaru oryginału.

NOTATKA

Aby uzyskać szczegółowe informacje na temat orientacji oryginału, patrz:

➔ [Orientacja oryginału \(strona 6-15\)](#)

Jeśli na szybie ekspozycyjnej umieszczane są koperty lub karton



- 1 Dokument połóż skanowaną stroną w dół.
- 2 Traktując lewy tylny róg jako punkt odniesienia, wyrównaj dokument z płytami wskaźnika rozmiaru oryginału.

NOTATKA

Aby znaleźć informacje na temat sposobu podawania kopert i kartonu, patrz:

➔ [Umieszczanie kopert lub kartonu na tacy uniwersalnej \(strona 5-7\)](#)

! PRZESTROGA

Aby uniknąć obrażeń ciała, nie należy pozostawiać otwartego procesora dokumentów.

✓ WAŻNE

- W trakcie zamykania procesora dokumentów nie należy go mocno dociskać. Nadmierny nacisk może doprowadzić do pęknięcia szklanej płyty.
- Podczas umieszczania na urządzeniu książek lub gazet należy pamiętać, aby procesor dokumentów był otwarty.

Ładowanie oryginałów do procesora dokumentów

Procesor dokumentów automatycznie skanuje każdą ze stron oryginałów wielostronicowych. Obie strony oryginałów dwustronnych są skanowane. (Tylko w przypadku modeli z funkcją skanowania dwustronnego).

Procesor dokumentów obsługuje następujące rodzaje oryginałów.

Masa	Od 50 do 160 g/m ² (Dwustronnie: od 50 do 160 g/m ²)*1
Rozmiary	Maksymalnie Folio (Legal) do minimalnie A6 (Statement)
Liczba arkuszy	Papier zwykły (80 g/m ²): 50 arkuszy (oryginały różnych rozmiarów: 50 arkuszy) Gruby (120 g/m ²): 25 arkuszy

*1 Tylko w przypadku modeli z funkcją skanowania dwustronnego.

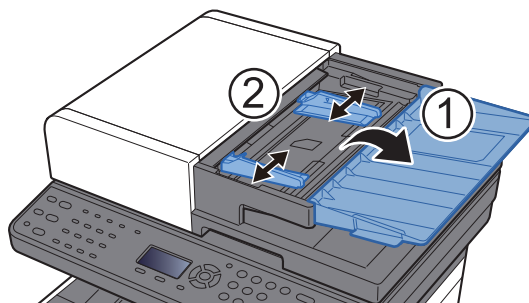
Nie należy używać procesora dokumentów do następujących rodzajów oryginałów. W przeciwnym wypadku oryginały mogą się zaciąć lub procesor dokumentów może ulec zabrudzeniu.

- Oryginały spięte zszywkami lub spinaczami (przed załadowaniem oryginałów należy usunąć spinacze oraz zszywki, wyprostować zgięcia i pomarszczenia; w przeciwnym razie może to doprowadzić do zacięcia oryginałów).
- Oryginały z taśmą klejącą lub klejem
- Oryginały z wyciętymi sekcjami
- Oryginały pozwijane
- Pofalowane oryginały (przed załadowaniem należy wyprostować zagięcia; w przeciwnym razie może to doprowadzić do zacięcia oryginałów).
- Kalka maszynowa
- Mocno pognieciony papier

✓ WAŻNE

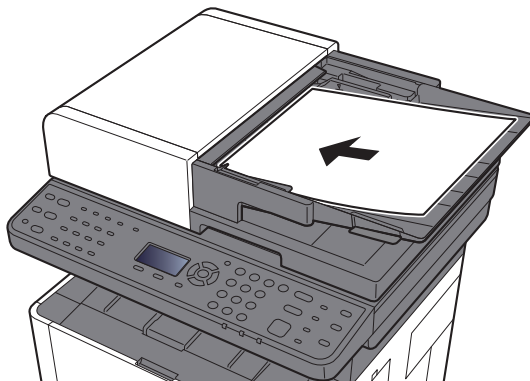
- **Przed załadowaniem oryginałów należy upewnić się, że na płycie wydawania oryginałów nie pozostał żaden dokument. Pozostawienie dokumentów na płycie wydawania oryginałów może spowodować zablokowanie kolejno wydawanych oryginałów.**
- **Nie wolno uderzać w górną pokrywę procesora dokumentów, np. wyrównując na niej oryginały. Może to spowodować błąd procesora dokumentów.**

1 Otwórz płytę oryginałów, a następnie wyreguluj prowadnice szerokości oryginałów.



2 Umieść oryginały.

- 1 Stronę do odczytu skieruj w górę (pierwszą stroną w przypadku oryginałów dwustronnych). Przednią krawędź oryginału wepchnij do oporu do procesora dokumentów.



NOTATKA

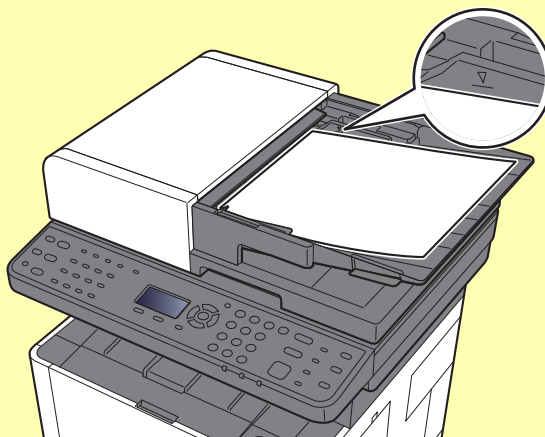
Aby uzyskać szczegółowe informacje na temat orientacji oryginału, patrz:

➔ [Orientacja oryginału \(strona 6-15\)](#)



WAŻNE

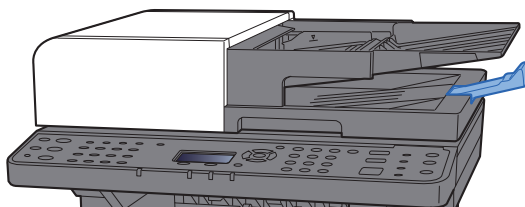
Należy upewnić się, że prowadnice szerokości oryginałów są idealnie dopasowane do rozmiaru oryginałów. Jeżeli nie, należy je ponownie dopasować. Niedopasowanie prowadnic może doprowadzić do zacięcia oryginałów.



Należy upewnić się, że załadowane oryginały nie przekraczają wskaźnika poziomu. Przekroczenie poziomu maksymalnego może spowodować zacięcie oryginałów.

Oryginały z otworami lub perforacją powinny być ładowane w taki sposób, aby otwory lub perforacja były skanowane na końcu (a nie jako pierwsze).

- 2 Otwórz blokadę oryginałów, tak aby odpowiadała rozmiarowi oryginałów. (Rozmiar oryginału: Folio/Legal).



Umieszczanie papieru na tacy uniwersalnej

Szczegółowe informacje na temat obsługiwanych formatów papieru znaleźć można w:

➔ *Podręcznik obsługi – w języku angielskim*

Informacje na temat ustawień rodzaju papieru znaleźć można w:

➔ *Podręcznik obsługi – w języku angielskim*

Drukując na jakimkolwiek papierze specjalnym, zawsze należy korzystać z tacy uniwersalnej.

✓ WAŻNE

- Jeżeli używany jest papier o gramaturze 106 g/m² lub większej, należy ustawić typ nośnika na Gruby i wprowadzić gramaturę używanego papieru.
- Podczas drukowania należy usuwać folię z tacy wewnętrznej. Pozostawienie arkuszy folii w tacy wewnętrznej może spowodować zacięcie papieru.

Pojemność tacy uniwersalnej jest następująca.

- Papier zwykły (80 g/m²) lub makulaturowy: 100 arkuszy
- Gruby papier (209 g/m²): 5 arkuszy
- Gruby papier (157 g/m²): 5 arkuszy
- Gruby papier (104,7 g/m²): 70 arkuszy
- Hagaki (Karton): 15 arkuszy
- Koperta DL, Koperta C5, Koperta #10, Koperta #9, Koperta #6 3/4, Koperta Monarch, Youkei 4, Youkei 2: 5 arkuszy
- Folia OHP: 1 arkusz

💡 NOTATKA

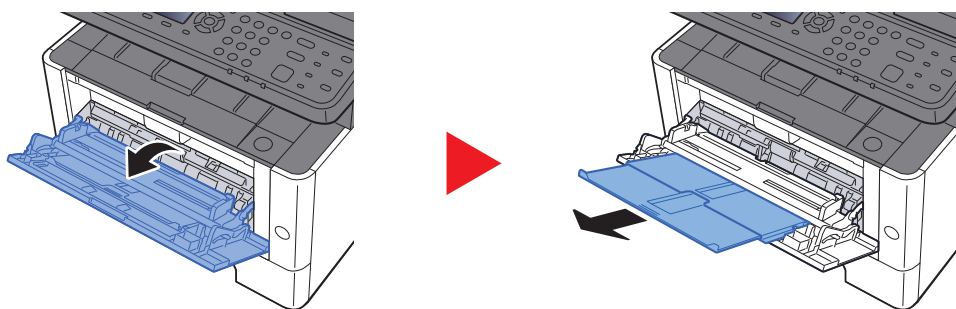
- Ładując papier o niestandardowym rozmiarze, należy wprowadzić jego rozmiar zgodnie z poleceniami zawartymi w:

➔ *Podręcznik obsługi – w języku angielskim*

- Używając papieru specjalnego (folia lub papier gruby), należy wybrać typ nośnika zgodnie z zaleceniami zawartymi w:

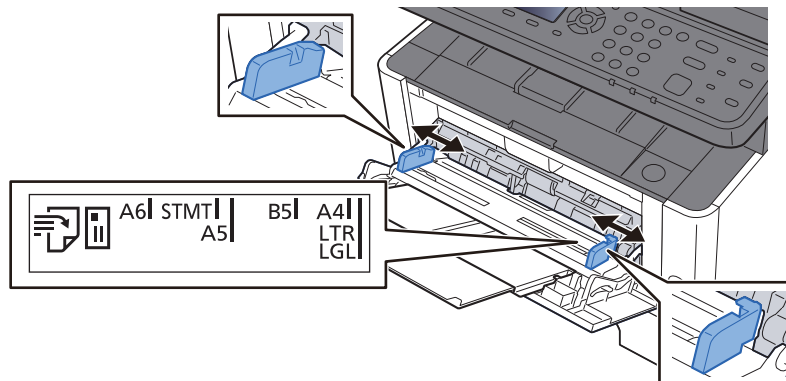
➔ *Podręcznik obsługi – w języku angielskim*

1 Otwórz tacę uniwersalną.

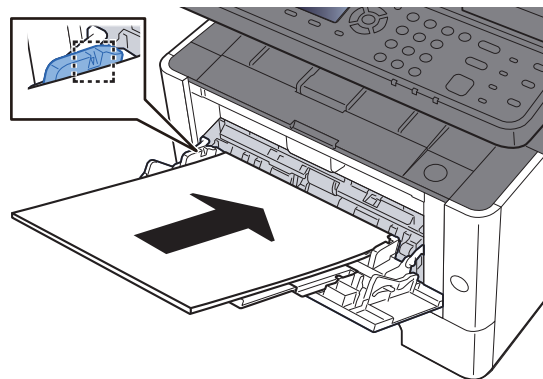


2 Ustaw rozmiar papieru na tacy uniwersalnej.

Na tacy uniwersalnej oznaczone są rozmiary papieru.



3 Włóż papier.



Wsuń papier wzdłuż prowadnic do tacy, aż do oporu.

Po wyjęciu papieru z opakowania przewertuj kartki przed umieszczeniem ich na tacy uniwersalnej.

➔ [Środki ostrożności dotyczące ładowania papieru \(strona 3-2\)](#)

✓ WAŻNE

- Ładując papier, należy zwrócić uwagę, aby był odwrócony do góry stroną przeznaczoną do zadrukowania.
- Pozginany papier należy wygładzić przed włożeniem.
- W przypadku ładowania papieru na tacę uniwersalną należy sprawdzić przed załadowaniem papieru, czy na tacy nie pozostał papier z poprzednich zadań. Jeżeli na tacy uniwersalnej pozostała niewielka ilość papieru, aby go uzupełnić, należy najpierw zdjąć pozostały papier z tacy i dołączyć go do nowego papieru przed załadowaniem na tacę.
- Jeżeli istnieje szpara między papierem i prowadnicami szerokości papieru, należy ustawić ponownie prowadnice tak, aby były dopasowane do papieru. Pozwoli to uniknąć nierównego podawania i zacinania papieru.
- Upewnij się, że załadowany papier nie przekracza granicy napełnienia.

4 Za pomocą panelu operacyjnego określ rodzaj papieru umieszczonego na tacy uniwersalnej.

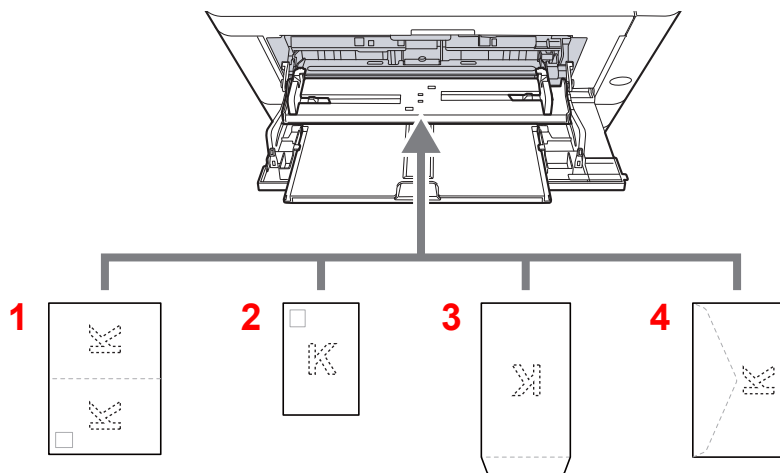
➔ Patrz *Podręcznik obsługi* – w języku angielskim.

Umieszczanie kopert lub kartonu na tacy uniwersalnej

Papier należy załadować stroną do zadrukowania ułożoną do góry. Aby uzyskać więcej informacji o procedurze drukowania, patrz:

➔ **Printer Driver User Guide**

Przykład: podczas drukowania adresu.



- 1 Oufuku hagaki (Zwrotna karta pocztowa)
- 2 Hagaki (Karton)
- 3 Koperty portretowe
- 4 Koperty poziome

✔ **WAŻNE**

- Należy używać niezłożonych kartek Oufuku hagaki (Zwrotna karta pocztowa).
- Sposób ładowania kopert (orientacja i ułożenie) zależy od ich rodzaju. Upewnij się, że koperta została włożona prawidłowo. W przeciwnym razie koperta zostanie nadrukowana w złym kierunku lub na złej stronie.

💡 **NOTATKA**

Przy wkładaniu kopert na tacę uniwersalną należy wybrać rodzaj koperty, stosując się do wskazówek zawartych w:

- ➔ *Podręcznik obsługi – w języku angielskim*

Program

Można zarejestrować zestaw często używanych funkcji jako jeden program i naciskając jeden z klawiszy od **[Program I]** do **[Program IV]**, przywołać te funkcje.

Następujące funkcje są już przypisane do klawisza **[Program I]**. Funkcja ta umożliwia kopiowanie przedniej i tylnej strony dowodu osobistego lub innego dokumentu o rozmiarze mniejszym niż format Statement lub A5/Statement na jednej stronie. Funkcje mogą zostać usunięte przez nadpisanie ustawień klawisza **[Program I]**. Można także zarejestrować te same ustawienia za pomocą klawisza **[Function Menu]**.

- Wybór papieru: Kasetę 1
- Taki sam rozmiar
- Połącz: 2 w 1
- Rozmiar oryginału: A5/Statement
- Skanowanie ciągle: włączone



NOTATKA

- Istnieje możliwość zarejestrowania funkcji kopiowania, wysyłania i faksowania w ramach programu. (Funkcja faksu może zostać zarejestrowana lub przywołana tylko w przypadku urządzeń z zainstalowaną funkcją faksowania).
- Jeżeli administracja logowaniem użytkownika jest włączona, funkcje można zapisać tylko po zalogowaniu z uprawnieniami administratora.

Rejestrowanie programów

1 Skonfiguruj ustawienia funkcji.

Skonfiguruj ustawienia funkcji, które mają być zarejestrowane w programie.

Informacje na temat ustawień funkcji znaleźć można w:

- ➔ [Korzystanie z różnych funkcji \(strona 6-1\)](#)

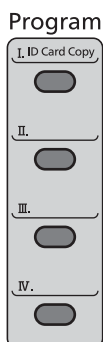


NOTATKA

W przypadku funkcji wysyłania i funkcji faksu w programie rejestrowane jest także miejsce docelowe.

2 Zarejestruj program.

Aby przypisać ustawienia, naciśnij jeden z klawiszy od [Program I] do [Program IV] i przytrzymaj (przez co najmniej 2 sekundy).



Bieżące ustawienia zostaną przypisane do wybranego klawisza programowania.

Przywoływanie programów

Spośród klawiszy od [Program I] do [Program IV] wybierz klawisz z ustawieniami, które chcesz przywołać. Bieżące ustawienia różnych funkcji zostaną zastąpione ustawieniami przypisanymi do tego klawisza.

Położ oryginały i naciśnij klawisz [Start].

Nadpisywanie programu

1 Skonfiguruj ustawienia funkcji.

Ustaw funkcję, która ma zostać zmieniona.

Informacje na temat ustawień funkcji znaleźć można w:

➔ [Korzystanie z różnych funkcji \(strona 6-1\)](#)

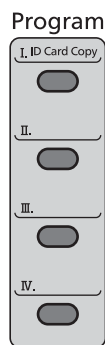


NOTATKA

W przypadku funkcji wysyłania i funkcji faksu w programie rejestrowane jest także miejsce docelowe.

2 Nadpisz program.

- 1 Aby wprowadzić zmianę, naciśnij odpowiedni klawisz spośród klawiszy od [Program I] do [Program IV] i przytrzymaj (przez co najmniej 2 sekundy).



- 2 Klawisz [▲] [▼] > [Nadpisz] > klawisz [OK] > [Tak]

Zarejestruj program, w którym dokonano zmian.

Usuwanie programu

1 Wyświetl ekran.

Aby usunąć program, naciśnij odpowiedni klawisz spośród klawiszy od [Program I] do [Program IV] i przytrzymaj (przez co najmniej 2 sekundy).

2 Usuń żądany program.

Klawisz [▲] [▼] > [Usuń] > klawisz [OK] > [Tak]

Ustawienia klawiszy wybierania

Często używane funkcje można przypisać do klawiszy wybierania. Funkcje można łatwo konfigurować, naciskając klawisz wybierania.

Funkcje można przypisać do klawiszy wybierania z poziomu menu systemowego.

➔ Patrz *Podręcznik obsługi – w języku angielskim*.

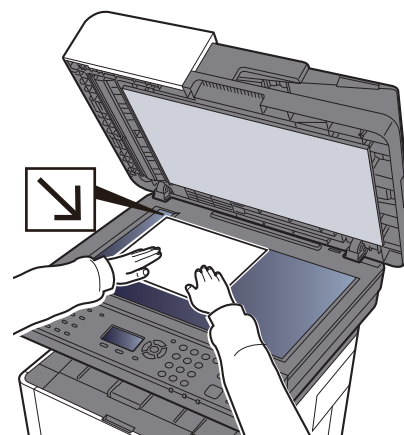
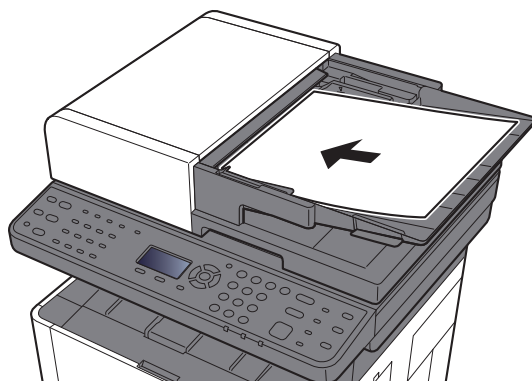
Kopiowanie

W tych procedurach opisano podstawowe operacje kopiowania i anulowania kopiowania.

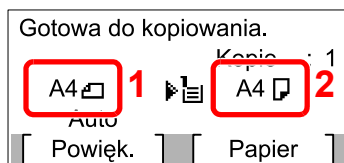
Podstawowa obsługa

1 Naciśnij klawisz [Copy].

2 Umieść oryginały.



➔ [Ładowanie oryginałów \(strona 5-2\)](#)



1 Rozmiar oryginału

2 Rozmiar papieru

Sprawdź rozmiar oryginału i rozmiar papieru.



NOTATKA

Aby wybrać rozmiar oryginału, patrz:

➔ [Rozmiar oryginału \(strona 6-14\)](#)

Aby wybrać źródło oryginału, patrz:

➔ [Wybór papieru \(strona 6-9\)](#)

3 Wybierz funkcje.

Wybierz klawisz [Function Menu], aby wybrać funkcje kopiarki.

➔ [Kopiuj \(strona 6-3\)](#)

4 W celu wprowadzenia liczby kopii użyj klawiszy numerycznych.

Określi liczbę kopii (maksymalnie 999).

5 Naciśnij klawisz [Start].

Rozpocznie się kopiowanie.

Anulowanie zadań

1 Na wyświetlonym ekranie kopiowania naciśnij klawisz [Stop].

2 Anuluj zadanie.

1 Klawisz [▲] [▼] > [Anul. zad. druk.] > klawisz [OK]

2 Wybierz zadanie, które ma zostać anulowane, a następnie [Menu].

3 Klawisz [▲] [▼] > [Anulowanie zad.] > klawisz [OK]

 **NOTATKA**

Wybierz pozycję [Szczegóły] i klawisz [OK], aby wyświetlić szczegółowe informacje o zadaniu.

4 Wybierz pozycję [Tak].

Zadanie zostanie anulowane.

 **NOTATKA**

Podczas skanowania zadanie można anulować, wybierając klawisz [Stop] lub [Anuluj].

Często używana metoda wysyłania

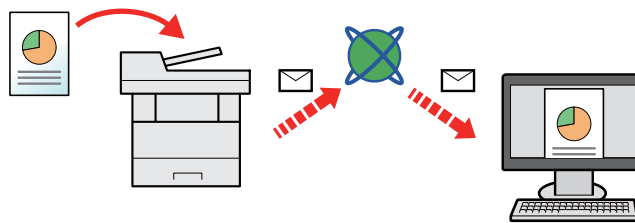
Urządzenie może wysłać skanowany obraz jako załącznik wiadomości e-mail lub do komputera podłączonego do sieci. Aby było to możliwe, należy zapisać adres nadawcy i miejsca docelowego (adresata) w sieci.

Wymagane jest otoczenie sieciowe umożliwiające połączenie urządzenia z serwerem pocztowym w celu wysyłania wiadomości e-mail. Zaleca się korzystanie z lokalnej sieci komputerowej (LAN) ze względu na prędkość transmisji i kwestie bezpieczeństwa.

Wykonując podstawowe czynności wysyłania, postępuj zgodnie z poniższymi wskazówkami. Dostępne są następujące cztery opcje.

- Wyślij jako e-mail (Wpis adresu e-mail) wysłać zeskanowany obraz oryginału jako załącznik wiadomości e-mail.

➔ [Wysyłanie dokumentów pocztą e-mail \(strona 5-15\)](#)

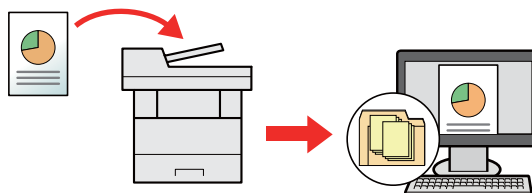


- Wyślij do folderu (SMB) zachowuje zeskanowany obraz oryginału w udostępnionym folderze na dowolnym komputerze.

➔ [Wysyłanie dokumentu do żądanego folderu udostępnionego na komputerze \(skanowanie na komputer\) \(strona 5-16\)](#)

- Wyślij do folderu (FTP) zapisuje zeskanowany obraz oryginału w katalogu serwera FTP.

➔ Patrz *Podręcznik obsługi – w języku angielskim*.



- Skanowanie obrazu za pomocą sterownika TWAIN / WIA: Skanuje dokument za pomocą aplikacji zgodnej ze standardem TWAIN lub WIA.

➔ Patrz *Podręcznik obsługi – w języku angielskim*.

NOTATKA

- Dodatkowo można określić różne opcje wysyłania.

➔ [Wysyłanie do różnych typów miejsc docelowych jednocześnie \(wysyłanie wielokrotne\) \(strona 5-18\)](#)

- Funkcja faksu może być stosowana w urządzeniach z możliwością faksowania.

➔ **Podręcznik obsługi faksu**

Wysyłanie dokumentów pocztą e-mail

W przypadku przesyłania przez bezprzewodową sieć lokalną należy przed wysłaniem wybrać interfejs sieciowy przypisany do funkcji wysyłania.

➔ Patrz *Podręcznik obsługi* – w języku angielskim.

Konfigurowanie ustawień przed wysłaniem

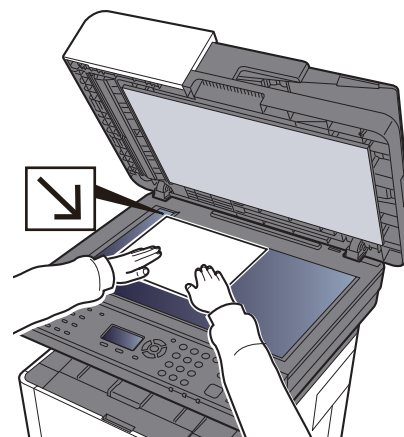
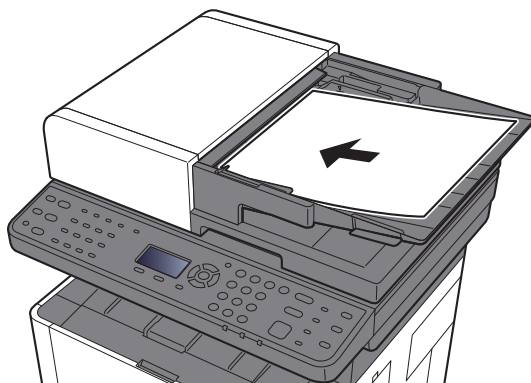
Przed wysłaniem wiadomości e-mail należy skonfigurować ustawienia serwera SMTP i poczty e-mail za pomocą programu Command Center RX.

➔ Patrz *Podręcznik obsługi* – w języku angielskim.

Wysyłanie zeskanowanych dokumentów pocztą e-mail

1 Wybierz klawisz [Send].

2 Umieść oryginały.



➔ [Ładowanie oryginałów \(strona 5-2\)](#)

3 Klawisz [▲] [▼] > [E-mail] > klawisz [OK]

4 Wprowadź adres e-mail miejsca docelowego > klawisz [OK].

Można wprowadzić maksymalnie 128 znaków.

➔ [Metoda wprowadzania znaków \(strona 8-3\)](#)

Aby wprowadzić wiele miejsc docelowych, wybierz klawisz [Confirm/Add Destination] i wprowadź kolejną pozycję. Można w ten sposób wprowadzić maksymalnie 100 adresów e-mail.

Miejsca docelowe można później zmienić.

➔ [Ekran potwierdzenia miejsc docelowych \(strona 5-24\)](#)

5 Wybierz funkcje.

Wybierz klawisz [Function Menu], aby wybrać funkcje wysyłania.

➔ [Wyślij \(strona 6-4\)](#)

6 Naciśnij klawisz [Start].

Wysyłanie zostanie rozpoczęte.

Wysyłanie dokumentu do żądanego folderu udostępnionego na komputerze (skanowanie na komputer)

Konfigurowanie ustawień przed wysyłaniem

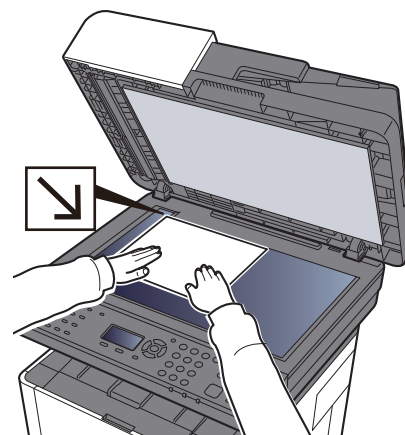
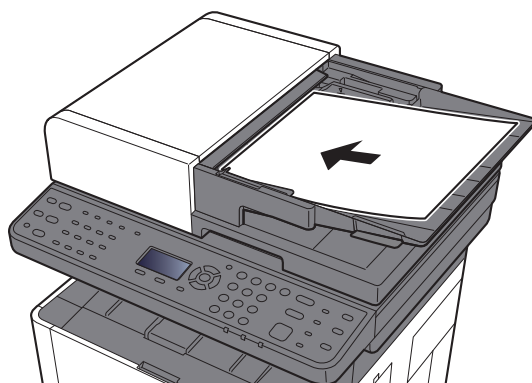
Przed wysyłaniem dokumentu należy skonfigurować następujące ustawienia.

- Notowanie nazwy komputera i pełnej nazwy komputera
➔ [Spisywanie nazwy komputera i pełnej nazwy komputera \(strona 3-8\)](#)
- Notowanie nazwy użytkownika i nazwy domeny
➔ [Spisywanie nazwy użytkownika i nazwy domeny \(strona 3-9\)](#)
- Tworzenie folderu udostępnionego i notowanie danych folderu udostępnionego
➔ [Tworzenie folderu współdzielonego i spisywanie danych folderu współdzielonego \(strona 3-10\)](#)
- Konfigurowanie zapory systemu Windows
➔ [Konfiguracja Zapory systemu Windows \(strona 3-13\)](#)

Wysyłanie dokumentu do żądanego folderu udostępnionego na komputerze

1 Wybierz klawisz [Send].

2 Umieść oryginały.



➔ [Ładowanie oryginałów \(strona 5-2\)](#)

3 Klawisz [▲] [▼] > [Folder(SMB)] > klawisz [OK]

4 Wprowadź informacje o miejscu docelowym.

Wprowadź informacje dla każdej pozycji i wybierz klawisz [OK].

➔ [Metoda wprowadzania znaków \(strona 8-3\)](#)

Poniższa tabela zawiera listę pozycji, które należy ustawić.

Pozycja	Szczegół	Maks. liczba znaków
Nazwa hosta *1	Nazwa komputera	Maks. 64 znaki
Ścieżka	Nazwa udziału Na przykład: daneskanera W przypadku zapisywania w folderze wewnątrz folderu udostępnionego: nazwa udziału\nnazwa folderu znajdującego się w folderze współdzielonym	Maks. 128 znaków
Nazwa logowania	Jeżeli nazwa komputera i nazwa domeny są takie same: Nazwa użytkownika Na przykład: jan.kowalski Jeżeli nazwa komputera i nazwa domeny są inne: Nazwa domeny\nnazwa użytkownika Na przykład: abcdnet\james.smith	Maks. 64 znaki
Hasło logowania	Hasło do konta w systemie Windows (z rozróżnianiem wielkości liter)	Maks. 64 znaki

*1 Można także określić numer portu. Należy wprowadzić w następującym formacie, rozdzielając dwukropkiem.
„Nazwa hosta:numer portu” lub „Adres IP:numer portu”
Aby wprowadzić adres IPv6, wpisz go w nawiasach kwadratowych [].
(przykład: [2001:db8:a0b:12f0::10]:445)
Jeżeli numer portu nie zostanie określony, domyślnie używany jest numer portu 445.

5 Sprawdź stan.

Wyświetlony zostanie ekran potwierdzenia połączenia. Wybierz pozycję [**Tak**] aby sprawdzić połączenie, lub [**Nie**] — aby go nie sprawdzać.

Komunikat „Połączono.” jest wyświetlany, jeżeli połączenie z miejscem docelowym zostało ustanowione poprawnie. Jeżeli wyświetlany jest komunikat „Nie można połączyć.”, należy sprawdzić wpis.

Aby wysyłać do wielu miejsc docelowych, powtórz punkty od 3 do 4.

Miejsca docelowe można później zmienić.

➔ [Ekran potwierdzenia miejsc docelowych \(strona 5-24\)](#)

6 Wybierz funkcje.

Wybierz klawisz [**Function Menu**], aby wybrać funkcje wysyłania.

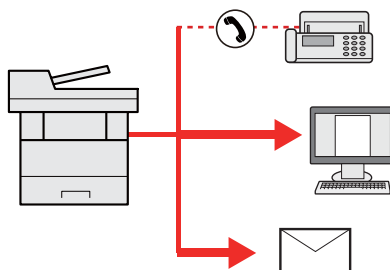
➔ [Wyślij \(strona 6-4\)](#)

7 Naciśnij klawisz [**Start**].

Wysyłanie zostanie rozpoczęte.

Wysyłanie do różnych typów miejsc docelowych jednocześnie (wysyłanie wielokrotne)

Można określić miejsca docelowe, które łączą adresy e-mail, foldery (SMB lub FTP) i numery faksu. (Funkcja faksu może być stosowana tylko w urządzeniach z możliwością faksowania). Funkcja ta nosi nazwę Wysyłanie wielokrotne. Ułatwia ona jednoczesne wysyłanie do różnych typów miejsc adresowych (adresy e-mail, foldery itp.).



Liczba wysyłanych pozycji: Do 100

Liczba wysyłanych pozycji jest ograniczona w przypadku następujących opcji wysyłania.

Foldery (SMB, FTP): Ogółem 5 SMB i FTP

Procedury określania miejsc docelowych są identyczne jak w przypadku określania miejsca docelowego poszczególnych typów. Można wprowadzić adres e-mail lub ścieżkę dostępu do katalogu, a oba adresy pokażą się na liście miejsc docelowych. Naciśnij klawisz **[Start]**, aby rozpocząć transmisję do wszystkich miejsc docelowych jednocześnie.



NOTATKA

Jeżeli wśród miejsc docelowych znajduje się faks, obrazy przesłane do wszystkich miejsc docelowych będą monochromatyczne.

Anulowanie zadań wysyłania

1 Na wyświetlonym ekranie wysyłania wybierz klawisz **[Stop]**.

Zostanie wyświetlone menu **[Lista anul.zadań]**.



NOTATKA

Naciśnięcie klawisza **[Stop]** nie spowoduje tymczasowego wstrzymania zadania, którego wysyłanie już się rozpoczęło.

2 Anuluj zadania.

1 Klawisz **[▲]** **[▼]** > **[Anul. zad. wys.]** > klawisz **[OK]**

2 Wybierz zadanie, które ma zostać anulowane, a następnie **[Menu]**.

3 Klawisz **[▲]** **[▼]** > **[Anulowanie zad.]** > klawisz **[OK]**



NOTATKA

Wybierz pozycję **[Szczegóły]** i klawisz **[OK]**, aby wyświetlić szczegółowe informacje o zadaniu.

4 Wybierz pozycję **[Tak]**.

Zadanie zostanie anulowane.



NOTATKA

Podczas skanowania zadanie można anulować, wybierając klawisz **[Stop]** lub **[Anuluj]**.

Obsługa miejsca docelowego

W tym rozdziale opisano wybór i potwierdzanie miejsca docelowego.

Określanie miejsca docelowego

Wybierz miejsce docelowe, korzystając z jednej z poniższych metod poza bezpośrednim wprowadzaniem adresu:

- Wybieranie z książki adresowej
 - ➔ [Wybór z książki adresowej \(strona 5-20\)](#)
- Wybieranie z zewnętrznej książki adresowej

Aby znaleźć szczegółowe informacje na temat zewnętrznej książki adresowej, patrz:

 - ➔ **Command Center RX User Guide**
- Wybieranie za pomocą klawisza szybkiego dostępu
 - ➔ [Wybieranie za pomocą klawisza szybkiego dostępu \(strona 5-22\)](#)
- Wybieranie z FAKSU
 - ➔ **Podręcznik obsługi faksu**



NOTATKA

- Urządzenie można skonfigurować, tak aby po naciśnięciu klawisza [**Send**] był wyświetlany ekran książki adresowej.
 - ➔ Patrz *Podręcznik obsługi – w języku angielskim*.
- W urządzeniach wyposażonych w funkcję faksu można określić miejsce docelowe faksu. Numer miejsca docelowego należy wprowadzić za pomocą klawiatury numerycznej.

Wybór z książki adresowej

➔ Patrz *Podręcznik obsługi – w języku angielskim*.

1 Na ekranie głównym wysyłania wybierz klawisz [Address Book].

2 Wybierz miejsce docelowe.

1 Klawisz [**▲**] [**▼**] > [**Książka adresowa**] > klawisz [**OK**]



NOTATKA

Aby znaleźć szczegółowe informacje na temat zewnętrznej książki adresowej, patrz:
➔ **Command Center RX User Guide**

2 Wybierz miejsce docelowe.



NOTATKA

Aby sprawdzić informacje na temat miejsc docelowych, należy wybrać [**Menu**] > [**Szczegóły**] > klawisz [**OK**]

Wyszukiwanie miejsc docelowych

Miejsce docelowe można wyszukać według nazwy.

- 1 **[Menu]** > klawisz **[▲]** **[▼]** > **[Wyszukaj(Nazwa)]** > klawisz **[OK]**
- 2 Wprowadź szukane znaki za pomocą klawiatury numerycznej.

NOTATKA

Aby uzyskać szczegółowe informacje na temat wprowadzania znaków, patrz:

➔ [Metoda wprowadzania znaków \(strona 8-3\)](#)

- 3 Wybierz klawisz **[OK]**.
Wyświetlane jest wyszukiwane miejsce docelowe.

3 Wybierz klawisz **[OK]**.

Aby wysłać do wielu miejsc docelowych, powtórz punkty od 1 do 3. Istnieje możliwość wysłania do 100 miejsc docelowych naraz.

Miejsca docelowe można później zmienić.

➔ [Ekran potwierdzenia miejsc docelowych \(strona 5-24\)](#)

Wybieranie z zewnętrznej książki adresowej

NOTATKA

Aby znaleźć szczegółowe informacje na temat zewnętrznej książki adresowej, patrz:

➔ **Command Center RX User Guide**

1 Wyświetl ekran.

- 1 Na podstawowym ekranie wysłania wybierz klawisz **[Address Book]** > **[Menu]** > klawisz **[▲]** **[▼]** > **[Zmień ks. adres.]** > klawisz **[OK]**
- 2 Klawisz **[▲]** **[▼]** > wybierz zewnętrzną książkę adresową > klawisz **[OK]**

2 Wybierz miejsce docelowe.

- 1 Wybierz miejsce docelowe.

NOTATKA

Aby sprawdzić informacje na temat miejsc docelowych, należy wybrać **[Menu]** > **[Szczegóły]** > klawisz **[OK]**

Wyszukiwanie miejsc docelowych

Miejsca docelowe można wyszukać według nazwy.

- 1 [Menu] > klawisz [▲] [▼] > [Wyszukaj(Nazwa)] > klawisz [OK]
- 2 Wprowadź szukane znaki za pomocą klawiatury numerycznej.

NOTATKA

Aby uzyskać szczegółowe informacje na temat wprowadzania znaków, patrz:

➔ [Metoda wprowadzania znaków \(strona 8-3\)](#)

- 3 Wybierz klawisz [OK].

Wyświetlane jest wyszukiwane miejsce docelowe.

3 Wybierz klawisz [OK].

Aby wysłać do wielu miejsc docelowych, powtórz punkty od 1 do 3. Istnieje możliwość wysłania do 100 miejsc docelowych naraz.

Miejsca docelowe można później zmienić.

➔ [Ekran potwierdzenia miejsc docelowych \(strona 5-24\)](#)

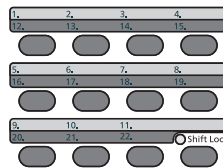
Wybieranie za pomocą klawisza szybkiego dostępu

Na podstawowym ekranie wysyłania wybierz klawisze szybkiego dostępu odpowiadające zarejestrowanym miejscom docelowym.

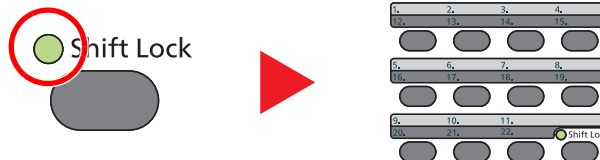
NOTATKA

Przy tej procedurze zakłada się, że klawisze szybkiego dostępu zostały zarejestrowane. Aby znaleźć więcej informacji na temat dodawania klawiszy szybkiego dostępu, patrz:

➔ *Podręcznik obsługi – w języku angielskim*



Klawisze szybkiego dostępu od 12 do 22 należy wybierać po przełączeniu wskaźnika [Shift Lock] przez wybór klawisza [Shift Lock].



Miejsca docelowe można później zmienić.

➔ [Ekran potwierdzenia miejsc docelowych \(strona 5-24\)](#)

Sprawdzanie i edytowanie miejsc docelowych

1 Wyświetl ekran.

Określ miejsce docelowe.

➔ [Określanie miejsca docelowego \(strona 5-20\)](#)

2 Sprawdź miejsce docelowe i edytuj je.

Wybierz klawisz [**Confirm/Add Destination**].

Dodaj miejsce docelowe

1 Wybierz pozycję [**Dodaj**].

2 Ustaw miejsca docelowe, które mają zostać dodane.

➔ [Określanie miejsca docelowego \(strona 5-20\)](#)

Edytuj miejsce docelowe

1 Wybierz miejsce docelowe, które ma być edytowane, i naciśnij klawisz [**OK**].

2 Klawisz [**▲**] [**▼**] > [**Szczeg.Edycja**] > klawisz [**OK**]

3 Edytuj miejsca docelowe > klawisz [**OK**]

➔ [Określanie miejsca docelowego \(strona 5-20\)](#)



NOTATKA

Aby edytować miejsce docelowe zarejestrowane w książce adresowej lub w obszarze klawiszy szybkiego dostępu, patrz:

➔ Patrz *Podręcznik obsługi – w języku angielskim*.

Usuń miejsce docelowe

1 Wybierz miejsce docelowe, które ma być usunięte, i naciśnij klawisz [**OK**].

2 Klawisz [**▲**] [**▼**] > [**Usuń**] > klawisz [**OK**] > [**Tak**]

3 Wybierz pozycję [**Zakończ**].



NOTATKA

Podczas wyboru [**Wł.**] dla opcji sprawdzenia miejsca docelowego przed wysłaniem, po naciśnięciu klawisza [**Start**] pojawi się ekran potwierdzenia.

➔ Patrz *Podręcznik obsługi – w języku angielskim*.

[Ekran potwierdzenia miejsc docelowych \(strona 5-24\)](#)

Ekran potwierdzenia miejsc docelowych

W przypadku wybrania opcji **[Wi.]** dla ustawienia Spr. m. doc. p. wysłaniem po naciśnięciu klawisza **[Start]** pojawi się ekran potwierdzenia miejsc docelowych.

➔ Patrz *Podręcznik obsługi* – w języku angielskim.

1 Potwierdź wszystkie miejsca docelowe.

Aby wyświetlić szczegółowe informacje o miejscu docelowym, wybierz miejsce docelowe i klawisz **[OK]** > **[▲]** **[▼]** > **[Szczegół]** > klawisz **[OK]**.

Aby usunąć miejsce docelowe, wybierz miejsce docelowe, które ma zostać usunięte, a następnie klawisz **[OK]** > klawisz **[▲]** **[▼]** > **[Usuń]** > klawisz **[OK]** > **[Tak]**.
Miejsce docelowe zostało usunięte.

2 Wybierz pozycję **[Następny]**.

NOTATKA

Należy potwierdzić wszystkie miejsca docelowe, wyświetlając je na wyświetlaczu komunikatów. Nie można wybrać przycisku **[Następny]**, jeżeli nie potwierdzono wszystkich miejsc docelowych.

Przywołanie

Przywołanie to funkcja umożliwiająca ponowne przesłanie do ostatnio wprowadzonego miejsca docelowego. Aby przesłać obraz do tego samego odbiorcy, wybierz klawisz **[Address Recall/Pause]** i połącz się z właściwym miejscem docelowym z listy miejsc docelowych.

NOTATKA

Urządzenia bez funkcji faksu mają zamiast klawisza **[Address Recall]** klawisz **[Address Recall/Pause]**.

1 Wybierz klawisz **[Address Recall/Pause]**.

Wykorzystane miejsce docelowe wyświetlane jest na liście miejsc docelowych.

NOTATKA

Jeżeli wśród ostatnich miejsc docelowych znajdowały się faks, foldery i adresy e-mail, są one także wyświetlane. W razie potrzeby dodaj lub usuń miejsce docelowe.

2 Naciśnij klawisz **[Start]**.

Wysyłanie zostanie rozpoczęte.

NOTATKA

- Jeżeli wybrano ustawienie **[Wi.]** dla „Spr. przed wysł.”, po naciśnięciu klawisza **[Start]** pojawi się ekran potwierdzenia miejsca docelowego.

➔ [Ekran potwierdzenia miejsc docelowych \(strona 5-24\)](#)

- Informacje potrzebne do nawiązania ponownego połączenia są usuwane w następujących przypadkach.
 - Po wyłączeniu zasilania.
 - Po wysłaniu kolejnego obrazu (zarejestrowane zostają nowe dane przywołania).
 - Po wylogowaniu.

Korzystanie z funkcji FAKS

Możliwe jest korzystanie z funkcji faksu w przypadku urządzeń w nią wyposażonych.

➔ **Podręcznik obsługi faksu**

6 Korzystanie z różnych funkcji

W tym rozdziale opisano następujące tematy:

Funkcje urządzenia	6-2
Informacje o funkcjach dostępnych na urządzeniu	6-2
Wybór funkcji	6-2
Kopiuj	6-3
Wyślij	6-4
Pamięć wymienna (Zapisz plik, Drukowanie dokumentów)	6-6
Funkcje	6-8
Wybór papieru	6-9
Sortuj	6-10
Dupleks	6-10
Powiększenie	6-13
Rozmiar oryginału	6-14
Orientacja oryginału	6-15
Obraz oryginału	6-15
Gęstość	6-16
EcoPrint	6-16
Skanowanie ciągle	6-17
Wybór kolorów	6-17
Format pliku	6-18
Temat/treść	6-19

Funkcje urządzenia

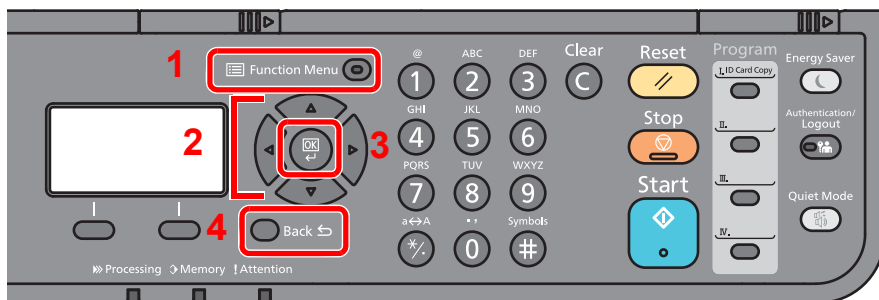
Informacje o funkcjach dostępnych na urządzeniu

Urządzenie udostępnia różne funkcje.

Wybór funkcji

Aby skonfigurować ustawienia funkcji, wybierz klawisz [Function Menu].

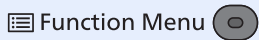
➔ [Metoda obsługi \(strona 2-13\)](#)



- 1 Wyświetla menu funkcji.
- 2 Służy do wyboru wyświetlanej pozycji lub zmiany wartości liczbowej.
- 3 Służy do potwierdzenia wybranego ustawienia.
- 4 Służy do anulowania bieżącego ustawienia w celu powrotu do menu wyższego poziomu.

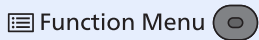
Kopiuuj


Aby uzyskać więcej informacji o poszczególnych funkcjach, patrz poniższa tabela.

Klawisz	Funkcja	Opis	Strona
	Wybór papieru	Wybierz kasetę lub tacę wielofunkcyjną z papierem o wybranym rozmiarze.	strona 6-9
	Sortuj	Służy do przesuwania wydruku o stronę lub zestaw.	strona 6-10
	Dupleks	Służy do wykonywania wydruków dwustronnych. Można także tworzyć kopie jednostronne z dwustronnych oryginałów.	strona 6-10
	Powiększenie	Dopasowuje powiększenie w celu zmniejszenia lub powiększenia obrazu.	strona 6-13
	Połącz	Łączy 2 lub 4 arkusze oryginału na jednej stronie.	—
	Rozmiar oryginału	Należy określić rozmiar skanowanego oryginału.	strona 6-14
	Orient. oryg.	Wybierz orientację górnego brzegu oryginału, aby umożliwić skanowanie w poprawnym kierunku.	strona 6-10
	Oryg.rozm.miesz.	Zeskanuj naraz wszystkie dokumenty o różnych rozmiarach, które są włożone do procesora dokumentów.	—
	Obraz oryginału	Aby uzyskać najlepsze rezultaty, wybierz typ obrazu oryginału.	strona 6-15
	Gęstość	Ustaw gęstość.	strona 6-16
	EcoPrint	Funkcja EcoPrint pozwala oszczędzać toner podczas drukowania.	strona 6-16
	Skanowanie ciągle	Skanuje dużą liczbę oryginałów w oddzielnych partiach, aby zakończyć jako jedno zadanie.	strona 6-17
	Wpis nazwy pliku	Umieszcza na stronach nazwę pliku.	—
	Inf. o koń. zad.	Wysyła powiadomienie e-mail o zakończeniu zadania.	—
	Zastąp priorytet	Wstrzymuje bieżące zadanie, aby nadać najwyższy priorytet nowemu zadaniu.	—
	Ostrość	Dopasowuje ostrość zarysu obrazu.	—
	Kontrast	Pozwala dostosować kontrast między jasnymi i ciemnymi obszarami obrazu.	—
	Gęstość tła	Służy do usuwania ciemnego tła z oryginałów, takich jak gazety.	—
	Pomiń puste str.	Jeżeli w partii skanowanych dokumentów znajdują się jakieś puste strony, funkcja umożliwia ich pomijanie i drukowanie tylko zadrukowanych stron.	—

Wyślij

Aby uzyskać więcej informacji o poszczególnych funkcjach, patrz poniższa tabela.

Klawisz	Funkcja	Opis	Strona
 Function Menu	Wybór kolorów	Wybierz ustawienie trybu koloru.	strona 6-17
	Rozmiar oryginału	Należy określić rozmiar skanowanego oryginału.	strona 6-14
	Obraz oryginału	Aby uzyskać najlepsze rezultaty, wybierz typ obrazu oryginału.	strona 6-15
	Rozdz. skan.	Wybierz stopień rozdzielczości skanowania.	—
	Rozm. wysyłania	Wybierz rozmiar wysyłanego obrazu.	—
	Powiększenie	Dopasowuje powiększenie w celu zmniejszenia lub powiększenia obrazu.	strona 6-13
	Orient. oryg.	Wybierz orientację górnego brzegu oryginału, aby umożliwić skanowanie w poprawnym kierunku.	strona 6-10
	Oryg.rozm.miesz.	Zeskanuj naraz wszystkie dokumenty o różnych rozmiarach, które są włożone do procesora dokumentów.	—
	Skanowanie ciągle	Skanuje dużą liczbę oryginałów w oddzielnych partiach, aby zakończyć jako jedno zadanie.	strona 6-17
	Format pliku	Określ format pliku obrazu. Można również dostosować poziom jakości obrazu.	strona 6-18
	Wpis nazwy pliku	Umieszcza na stronach nazwę pliku.	—
	Temat/treść	Dodaje temat i treść wiadomości do wysyłanego dokumentu.	—
	Inf. o koń. zad.	Wysyła powiadomienie e-mail o zakończeniu zadania.	—
	Rozdz. FAKSU	Można wybrać jakość obrazów podczas wysyłania FAKSU.	Patrz Podręcznik obsługi faksu.
	Opóźn. trans. F.	Ustaw czas wysyłania.	
	Bezp. trans. F.	Wysyła faks bezpośrednio, bez zapisywania oryginału do pamięci.	
	Odpyt. odb. FAK.	Wybierz numer docelowy i odbierz dokumenty transmisji przechowywanej w skrzynce odpytywania.	
	Rap. wys. faksu	Drukuje raport wyników transmisji faksu.	
	Gęstość	Ustaw gęstość.	strona 6-16
	Dupleks	Wybierz typ i kierunek oprawiania w odniesieniu do oryginału.	—
	FTP przek.szyfr.	Szyfruje obrazy podczas wysyłania za pomocą protokołu FTP.	—
	Porządk. plików	Możliwe jest utworzenie kilku plików, dzieląc zeskanowane dane oryginałów strona po stronie, a następnie ich wysłanie.	—
	Ostrość	Dopasowuje ostrość zarysu obrazu.	—
Kontrast	Pozwala dostosować kontrast między jasnymi i ciemnymi obszarami obrazu.	—	

Klawisz	Funkcja	Opis	Strona
	Gęstość tła	Służy do usuwania ciemnego tła z oryginałów, takich jak gazety.	—
	Pomiń puste str.	Jeżeli w partii skanowanych dokumentów znajdują się jakieś puste strony, funkcja umożliwia ich pomijanie i drukowanie tylko zadrukowanych stron.	—

 **NOTATKA**



Funkcje, których można używać w transmisjach serwera faksów:

Rozmiar oryginału, Dupleks, Gęstość, Rozmiar oryginału, Rozdzielczość transm. FAKSU, Skanowanie ciągle

Pamięć wymienna (Zapisz plik, Drukowanie dokumentów)

Aby uzyskać więcej informacji o poszczególnych funkcjach, patrz poniższa tabela.

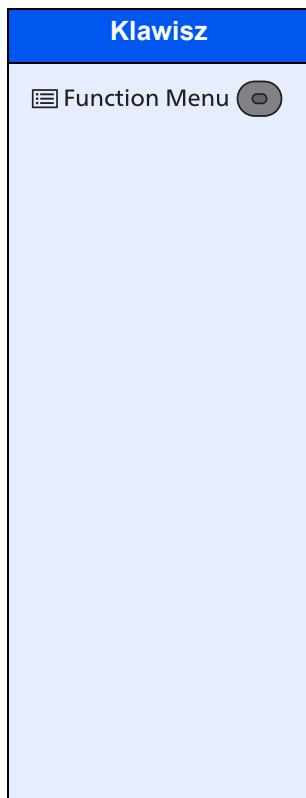
Zapisz plik

Klawisz
 Function Menu 



Funkcja	Opis	Strona
Wybór kolorów	Wybierz ustawienie trybu koloru.	strona 6-17
Rozmiar oryginału	Należy określić rozmiar skanowanego oryginału.	strona 6-14
Obraz oryginału	Aby uzyskać najlepsze rezultaty, wybierz typ obrazu oryginału.	strona 6-15
Rozdz. skan.	Wybierz stopień rozdzielczości skanowania.	—
Rozm. zapisyw.	Wybierz rozmiar zapisywanego obrazu.	—
Powiększenie	Dopasowuje powiększenie w celu zmniejszenia lub powiększenia obrazu.	strona 6-13
Orient. oryg.	Wybierz orientację górnego brzegu oryginału, aby umożliwić skanowanie w poprawnym kierunku.	strona 6-10
Oryg.rozm.miesz.	Zeskanuj naraz wszystkie dokumenty o różnych rozmiarach, które są włożone do procesora dokumentów.	—
Skanowanie ciągle	Skanuje dużą liczbę oryginałów w oddzielnych partiach, aby zakończyć jako jedno zadanie.	strona 6-17
Format pliku	Określ format pliku obrazu. Można również dostosować poziom jakości obrazu.	strona 6-18
Porządk. plików	Możliwe jest utworzenie kilku plików, dzieląc zeskanowane dane oryginałów strona po stronie, a następnie ich wysłanie.	—
Wpis nazwy pliku	Umieszcza na stronach nazwę pliku.	—
Inf. o koń. zad.	Wysyła powiadomienie e-mail o zakończeniu zadania.	—
Gęstość	Ustaw gęstość.	strona 6-16
Dupleks	Wybierz typ i kierunek oprawiania w odniesieniu do oryginału.	—
Ostrość	Dopasowuje ostrość zarysu obrazu.	—
Kontrast	Pozwala dostosować kontrast między jasnymi i ciemnymi obszarami obrazu.	—
Gęstość tła	Służy do usuwania ciemnego tła z oryginałów, takich jak gazety.	—
Pomiń puste str.	Jeżeli w partii skanowanych dokumentów znajdują się jakieś puste strony, funkcja umożliwia ich pomijanie i drukowanie tylko zadrukowanych stron.	—

Drukowanie dokumentów



Funkcja	Opis	Strona
Sortuj	Służy do przesuwania wydruku o stronę lub zestaw.	strona 6-10
Wybór papieru	Wybierz kasetę lub tacę wielofunkcyjną z papierem o wybranym rozmiarze.	strona 6-9
Dupleks	Dokumenty można drukować po obu stronach papieru.	strona 6-12
EcoPrint	Funkcja EcoPrint pozwala oszczędzać toner podczas drukowania.	strona 6-16
Wpis nazwy pliku	Umieszcza na stronach nazwę pliku.	—
Inf. o koń. zad.	Wysyła powiadomienie e-mail o zakończeniu zadania.	—
Zastąp priorytet	Wstrzymuje bieżące zadanie, aby nadać najwyższy priorytet nowemu zadaniu.	—
Szyfr. PDF	Wprowadź wstępnie przypisane hasło, aby wydrukować plik PDF.	—
Druk JPEG/TIFF	Wybierz rozmiar obrazu podczas drukowania plików JPEG lub TIFF.	—
XPS dop do str	Zmniejsza lub zwiększa rozmiar obrazu, aby dopasować go do wybranego rozmiaru papieru.	—

Funkcje

Na stronach z opisem przydatnych funkcji tryby, w których funkcji można używać, są oznaczone za pomocą ikon.

Drukowanie:

Kopiuj

Drukuj z
USB

Wysyłanie:

Wyślij

Zapisywanie:

Skanuj do
USB

Wybór papieru

Kopuj

Drukuj z USB

Wybierz kasetę lub tacę wielofunkcyjną z papierem o wybranym rozmiarze.

Po wybraniu ustawienia [**Auto**] automatycznie zostanie wybrany papier odpowiadający rozmiarowi oryginału.



NOTATKA

- Określ wcześniej rozmiar i typ papieru włożonego do kasety.
- ➔ Patrz *Podręcznik obsługi – w języku angielskim*.
- Opcje Kasety 2 do 3 są wyświetlane, gdy zainstalowany jest opcjonalny podajnik papieru.

Przed wybraniem [**Taca WF**] należy w opcji [**Ust. tacy MP**] określić rozmiar papieru i typ nośnika. W poniższej tabeli zostały przedstawione dostępne rozmiary papieru i typy nośników.

Pozycja	Wartość	Opis
Auto		Automatycznie wybierany jest papier odpowiadający rozmiarowi oryginału.
Kaseta 1 (do 3) *1		Papier jest podawany z kasety 1 (do 3).
Taca WF		Papier jest podawany z tacy uniwersalnej.
Ust. tacy MP	—	Przed wybraniem [Taca WF] należy w opcji [Ust. tacy MP] określić rozmiar papieru i typ nośnika.
Rozm. standard.	A4, A5-R, A5, A6, B5, B6, Folio, 216 × 340 mm, Letter, Legal, Statement, Executive, Oficio II, 16K, ISO B5, Koperta #10, Koperta #9, Koperta #6, Koperta Monarch, Koperta DL, Koperta C5, Hagaki (Karton), Oufukuhagaki (Zwrotna karta pocztowa), Youkei 4, Youkei 2, Niestand.*2	Wybierz spośród standardowych i niestandardowych rozmiarów.
Wpis rozmiaru	Służy do wprowadzania wymiaru [Y] (pionowy). Metryczne: Od 148 do 356 mm (z przyrostem o 1 mm) Cal: Od 5,83 do 14,02" (z przyrostem 0,01")	Służy do wprowadzania rozmiaru nieujętego w rozmiarach standardowych.*3
	Służy do wprowadzania wymiaru [X] (poziomy). Metryczne: Od 70 do 216 mm (z przyrostem 1 mm) Cal: Od 2,76 do 8,50" (z przyrostem 0,01")	Po wybraniu [Wpis rozmiaru] ustaw rozmiar „X” (poziomo) i „Y” (pionowo), posługując się klawiszami [▲]/[▼] lub klawiszami numerycznymi.
Typ nośnika	Zwykły (60 do 105 g/m ²), Folia, Szorstki, Kalka (60 do 220 g/m ²), Etykiety, Makulaturowy*4, Zadrukowany*4, Czerpany, Karton, Kolorowy, Dziurkowany*4, Z nagłówkiem*4, Koperta, Gruby (106 do 220 g/m ²), Wysoka jakość, Niestand. od 1 do 8*4	Służy do wyboru typu nośnika. Wyświetlane po ustawieniu [Rozm. standard.] lub [Wpis rozmiaru] w [Ust. tacy MP].

*1 Opcje Kasety 2 do 3 są wyświetlane, gdy zainstalowany jest opcjonalny podajnik papieru.

*2 Aby uzyskać informacje o określaniu niestandardowego rozmiaru papieru, patrz:

➔ *Podręcznik obsługi – w języku angielskim*

*3 Jednostki wprowadzania można zmieniać w menu systemowym.

➔ Patrz *Podręcznik obsługi – w języku angielskim*.

*4 Aby znaleźć więcej informacji o określaniu niestandardowego rodzaju papieru (od 1 do 8), patrz:

➔ *Podręcznik obsługi – w języku angielskim*

Aby drukować na papierze zadrukowanym, dziurkowanym lub papierze z nagłówkiem:

➔ *Podręcznik obsługi – w języku angielskim*

NOTATKA

- Można w wygodny sposób wybrać wcześniej rozmiar oraz rodzaj często używanego papieru i ustawić je jako wartości domyślne.
- ➔ Patrz *Podręcznik obsługi – w języku angielskim*.
- Jeżeli określonego rozmiaru papieru nie ma w źródłowej kasecie ani tacy uniwersalnej, zostanie wyświetlony ekran z monitem o potwierdzenie. Należy załadować żądany papier do tacy uniwersalnej i nacisnąć klawisz **[OK]**, aby rozpocząć kopiowanie.

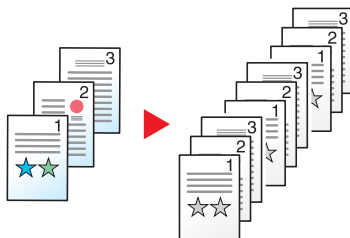
Sortuj

Kopiuj

Drukuj z USB

Służy do przesuwania wydruku o stronę lub zestaw.

(Wartość: [Wył.] / [Wł.])



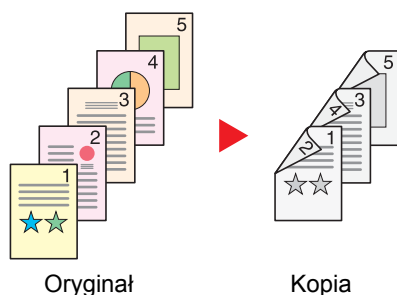
Dupleks

Kopiuj

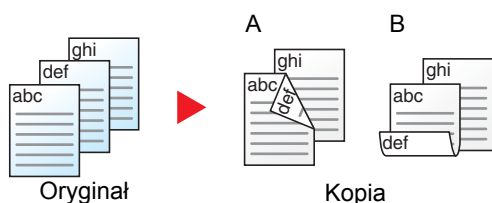
Drukuj z USB

Służy do wykonywania wydruków dwustronnych. Można także tworzyć kopie jednostronne z dwustronnych oryginałów. Dostępne są następujące tryby.

Jednostronny w dwustronny



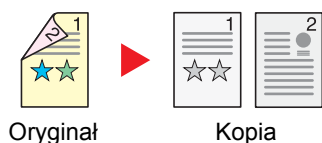
Tworzy dwustronne kopie z jednostronnych oryginałów. W przypadku nieparzystej liczby stron tylna strona ostatniej kartki pozostanie pusta.



Dostępne są następujące opcje oprawy.

- A oprawa z lewej/z prawej: Obrazy na drugiej stronie nie są obracane.
- B oprawa na górze: Obrazy na drugiej stronie są obracane o 180 stopni. Kopie dokumentów mogą mieć oprawę na górnej krawędzi, ale przy kartkowaniu stron zapewniona jest ich taka sama orientacja.

Dwustronny w jednostronny (Tylko w przypadku modeli z funkcją skanowania dwustronnego.)



Oryginał

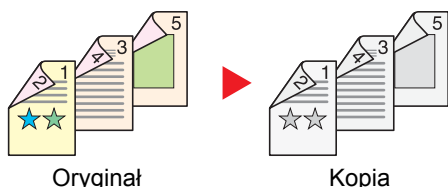
Kopia

Kopiuje obie strony dwustronnego dokumentu na dwie osobne kartki.

Dostępne są następujące opcje oprawy.

- Oprawianie Z lewej/Z pr.: Obrazy na drugiej stronie nie są obracane.
- Oprawianie Na górze: Obrazy na drugiej stronie są obracane o 180 stopni.

Dwustronny w dwustronny (Tylko w przypadku modeli z funkcją skanowania dwustronnego.)



Oryginał

Kopia

Tworzy dwustronne kopie z dwustronnych oryginałów.

NOTATKA

Obsługiwane formaty papieru w trybie dwustronny w dwustronny to A4, B5, A5-R, Legal, Letter, Executive, Statement, Oficio II, 216 × 340 mm, Folio, ISO B5 i 16K.

Kopiowanie

Drukuje oryginały jednostronne na dwóch stronach. Wybierz orientację oprawy oryginałów i wykończonych dokumentów.

Pozycja	Wartość	Opis
1-str.>>1-str.	—	Wyłącza funkcję.
1-str.>>2-str.	—	Wybierz klawisz [OK] , aby skopiować oryginał w ustawieniu domyślnym. Aby uzyskać informacje na temat domyślnych ustawień, patrz: ➔ <i>Podręcznik obsługi – w języku angielskim</i>
Oprawianie wyk.	Z lew./pr., góra	Wybierz [Szczegół] , aby wyświetlić ekran [Oprawianie wyk.] Wybierz orientację oprawiania kopii i wybierz [OK] .
Orient. Orientacja	Gór.kr. na górze, Gór.kr. po lewej	Wybierz orientację górnego brzegu oryginału, aby umożliwić skanowanie w poprawnym kierunku. Wybierz orientację oryginałów, tj. [Gór.kr. na górze] lub [Gór. kr. po lewej] . Następnie wybierz klawisz [OK] .
2-str.>>1-str.*1	—	Wybierz klawisz [OK] , aby skopiować oryginał w ustawieniu domyślnym. Aby uzyskać informacje na temat domyślnych ustawień, patrz: ➔ <i>Podręcznik obsługi – w języku angielskim</i>
Oprawianie oryg.	Z lew./pr., góra	Wybierz [Szczegół] , aby wyświetlić ekran [Oprawianie oryg.] Wybierz orientację oprawiania oryginałów i wybierz [OK] .
Orient. oryg.	Gór.kr. na górze, Gór.kr. po lewej	Wybierz orientację górnego brzegu oryginału, aby umożliwić skanowanie w poprawnym kierunku. Wybierz orientację oryginałów, tj. [Gór.kr. na górze] lub [Gór. kr. po lewej] . Następnie wybierz klawisz [OK] .

Pozycja	Wartość	Opis
2-str.>>2-str.*1	—	Wybierz klawisz [OK] , aby skopiować oryginał w ustawieniu domyślnym. Aby uzyskać informacje na temat domyślnych ustawień, patrz: ➔ <i>Podręcznik obsługi – w języku angielskim</i>
Oprawianie oryg.	Z lew./pr., góra	Wybierz [Szczegół] , aby wyświetlić ekran [Oprawianie oryg.] Wybierz kierunek oprawiania oryginałów i wybierz klawisz [OK] .
Oprawianie wyk.	Z lew./pr., góra	Wybierz orientację oprawiania kopii i wybierz [OK] .
Orient. Orientacja	Gór.kr. na górze, Gór.kr. po lewej	Wybierz orientację górnego brzegu oryginału, aby umożliwić skanowanie w poprawnym kierunku. Wybierz orientację oryginałów, tj. [Gór.kr. na górze] lub [Gór. kr. po lewej] . Następnie wybierz klawisz [OK] .

*1 Tylko w przypadku modeli z funkcją skanowania dwustronnego.

W przypadku umieszczania oryginałów na szybie umieszczaj kolejno oryginały, naciskając po każdej zmianie klawisz **[Start]**.

Po zeskanowaniu wszystkich oryginałów wybierz **[Zak.skan]**, aby rozpocząć kopiowanie.

Drukowanie

Dokumenty można drukować po obu stronach papieru.

Pozycja	Wartość	Opis
1-stronny	—	Wyłącza funkcję.
2-stronny	—	Wybierz klawisz [OK] , aby wydrukować dwustronny dokument z ustawieniami domyślnymi. Aby uzyskać informacje na temat domyślnych ustawień, patrz: ➔ <i>Podręcznik obsługi – w języku angielskim</i>
Oprawianie wyk.	Z lew./pr., góra	Wybierz [Szczegół] , aby wyświetlić ekran [Oprawianie wyk.] Wybierz orientację oprawiania kopii i wybierz [OK] .

Powiększenie



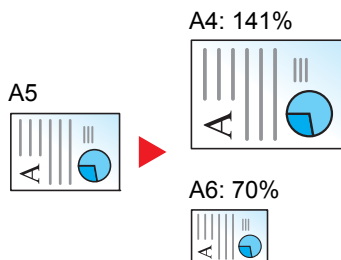
Dopasowuje powiększenie w celu zmniejszenia lub powiększenia obrazu.

Kopiowanie

Dostępne są następujące opcje powiększania/pomniejszania.

Auto

Dopasowanie rozmiaru obrazu w celu zmieszczenia go na odpowiednim rozmiarze papieru.



Powiększenie standardowe

Zmniejsza lub powiększa zgodnie z wcześniej ustalonymi wartościami.*1

Model	Poziom powiększenia (oryginał/kopia)		Model	Poziom powiększenia (oryginał/kopia)	
Modele metryczne	400%	90% FOL>>A4	Modele calowe	400%	78% LGL>>LTR
	200%	86% A4>>B5		200%	64% LTR>>STMT
	141% A5>>A4	70% A4 >> A5		129% STMT>>LTR	50%
	115% B5>>A4	50%		100%	25%
	100%	25%			

*1 LTR=Letter
LGL=Legal
STMT=Statement
FOL=Folio

Inne

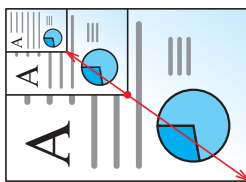
Zmniejsza lub powiększa przy powiększeniach innych niż Powiększ. stand.*1

Model	Poziom powiększenia (oryginał/kopia)	Model	Poziom powiększenia (oryginał/kopia)	
Modele metryczne	129% STMT>>LTR	Modele calowe	141% A5>>A4	86% A4>>B5
	78% LGL>>LTR		115% B5>>A4	70% A4 >> A5
	64% LTR>>STMT		90% FOL>>A4	

*1 LTR=Letter
LGL=Legal
STMT=Statement
FOL=Folio


Wpis powiększenia

Ręczna regulacja powiększania lub zmniejszania obrazu oryginału o 1% w zakresie od 25% do 400%. Wprowadź wartość powiększenia za pomocą klawiszy [▲] lub [▼] albo za pomocą klawiatury numerycznej.



Wysyłanie/zapisywanie

Pozycja	Opis
100%	Powiera rozmiar oryginału.
Auto	Zmniejsza lub powiększa oryginał do rozmiaru wysyłania/zapisywania.

 **NOTATKA**
 Aby zmniejszyć lub powiększyć obraz, należy wybrać rozmiar papieru, rozmiar wysyłania lub rozmiar zapisywania.
 ➔ [Wybór papieru \(strona 6-9\)](#)
 Patrz *Podręcznik obsługi – w języku angielskim*.

Rozmiar oryginału



Należy określić rozmiar skanowanego oryginału.

Pozycja	Opis
Auto (DP) ^{*1} , A4, A5, A6, B5, B6, Folio, 216 × 340 mm, Letter, Legal ^{*2} , Statement, Executive, Oficio II, 16K, ISO B5, Koperta #10, Koperta #9, Koperta #6, Koperta Monarch, Koperta DL, Koperta C5, Hagaki (karton), Oufukuhagaki (pocztówka zwrotna), Youkei 4, Youkei 2, Niestand. ^{*3}	Wybierz spośród standardowych i niestandardowych rozmiarów.


*1 Ta funkcja jest wyświetlana, jeżeli w obszarze [Wykryj oryg.(PD)] dla opcji [Wykryw. automat.] ustawiono [Wi].

➔ Patrz *Podręcznik obsługi – w języku angielskim*.

*2 W regionach innych niż Ameryka Północna oryginały można umieszczać jedynie w podajniku dokumentów.

*3 Aby uzyskać informacje o określaniu niestandardowego rozmiaru oryginału:

➔ *Podręcznik obsługi – w języku angielskim*

 **NOTATKA**
 Zawsze określ rozmiar oryginału, używając oryginału w niestandardowym rozmiarze.

Orientacja oryginału



Wybierz orientację górnego brzegu oryginału, aby umożliwić skanowanie w poprawnym kierunku. Aby móc korzystać z poniższych funkcji, należy ustawić orientację oryginału dokumentu.

- Dupleks
- Połącz
- Dupleks (oryginał dwustronny)

Wybierz orientację oryginałów z [**Gór.kr. na górze**] lub [**Gór.kr. po lewej**].

Pozycja	Rysunek
Gór.kr. na górze	<p>Oryginał Orientacja oryginału</p>
Gór.kr. po lewej	<p>Oryginał Orientacja oryginału</p>

NOTATKA

Możliwa jest zmiana domyślnej wartości ustawienia Orientacja oryginału.

➔ Patrz *Podręcznik obsługi – w języku angielskim*.

Obraz oryginału



Aby uzyskać najlepsze rezultaty, wybierz typ obrazu oryginału.

Kopiowanie

Pozycja	Opis
Tekst+zdjęcie ^{*1}	Najlepsze do dokumentów z tekstem i zdjęciami.
Foto	Najlepsze do zdjęć wykonanych aparatem.
Tekst	Najlepszy do dokumentów składających się w większości z tekstu.
Grafika/mapa	Najlepsze do drukowania grafik i map.

*1 Jeżeli szary tekst nie został całkowicie wydrukowany przy użyciu ustawienia [**Tekst+zdjęcie**], użycie ustawienia [**Tekst**] może pozwolić na osiągnięcie lepszych wyników.

Wysyłanie/zapisywanie

Pozycja	Opis
Tekst+zdjęcie	Najlepsze do dokumentów z tekstem i zdjęciami.
Foto	Najlepsze do zdjęć wykonanych aparatem.
Tekst	Najlepszy do dokumentów składających się w większości z tekstu.
Do OCR*1	Zeskanowany obraz może być przetwarzany przy użyciu programów OCR.
Jas. tekst/lin.	Wyraźnie powiela delikatne znaki pisane ołówkiem itp., a także cienkie linie na mapach i wykresach.

*1 Ta funkcja jest dostępna tylko, gdy dla ustawienia „Wybór kolorów” wybrano [**Monochromatyczny**]. Aby uzyskać więcej informacji:

➔ [Wybór kolorów \(strona 6-17\)](#)

Gęstość



Ustaw gęstość.

(**Wartość:** [-4] do [+4] (od Jaśniejszy do Ciemniejszy))



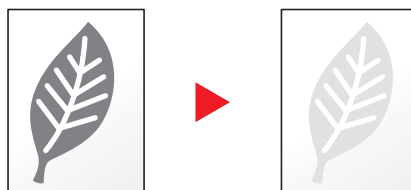
EcoPrint



Funkcja EcoPrint pozwala oszczędzać toner podczas drukowania.

Można jej używać do wydruków próbnych lub w innych przypadkach, gdy wysoka jakość wydruku jest niepotrzebna.

(**Wartość:** [Wył.] / [Wł.]



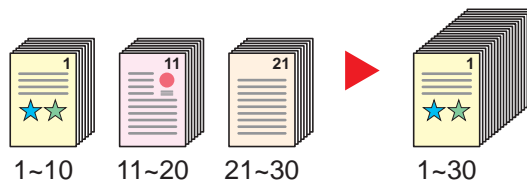
Skanowanie ciągłe



Skanuje dużą liczbę oryginałów w oddzielnych partiach, aby zakończyć jako jedno zadanie.

Oryginały będą skanowane ciągle do momentu, aż wybierzesz [**Zak.skan**].

(Wartość: [Wył.] / [Wł.])



Wybór kolorów



Wybierz ustawienie trybu koloru.

Pozycja	Opis
Aut.(Kolor/Szary)	Automatycznie wykrywa, czy dokument jest kolorowy, czy czarno-biały, a następnie przeprowadza skanowanie dokumentów kolorowych w trybie Pełny kolor, a dokumentów czarno-białych w trybie Skala szarości.
Aut.(Kolor/Mono)	Automatycznie wykrywa, czy dokument jest kolorowy, czy czarno-biały, a następnie przeprowadza skanowanie dokumentów kolorowych w trybie Pełny kolor, a dokumentów czarno-białych w trybie Monochromatyczny.
Pełny kolor	Skanuje dokumenty w pełnym kolorze.
Skala szarości	Skanuje dokumenty w skali szarości. Pozwala uzyskać gładki i szczegółowy obraz.
Monochromatyczny	Skanuje dokumenty w czerni i bieli.

Format pliku

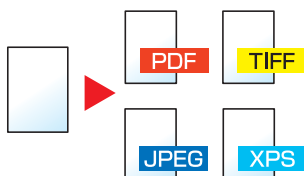


Określ format pliku obrazu. Można również dostosować poziom jakości obrazu.

Dostępne są następujące formaty pliku: [PDF], [TIFF], [JPEG], [XPS], [OpenXPS] i [PDF wys. kompr.].

Jeżeli do skanowania wybrano tryb koloru Skala szarości lub Pełny kolor, ustaw jakość obrazu.

Po wybraniu formatu pliku [PDF] lub [PDF wys. kompr.] można określić ustawienia szyfrowania lub PDF/A.



Pozycja	Wartość	Opis
PDF	—	Wybierz klawisz [OK], aby zapisać lub wysłać plik PDF. Jakość obrazu i ustawienia PDF/A przyjmą wartości domyślne. Aby uzyskać informacje na temat domyślnych ustawień, patrz: ➔ <i>Podręcznik obsługi – w języku angielskim</i>
Jakość obrazu	od 1 N. j.(d. kom.) do 5 W. jak.(m. k.)	Wybierz pozycję [Szczegół], aby wyświetlić ekran [Jakość obrazu]. Wybierz jakość obrazu, a potem wybierz klawisz [OK].
Szyfrowanie	Wył., Wł.	Wybierz szyfrowanie plików PDF, a potem wybierz klawisz [OK]. Jeżeli wybrano ustawienie [Wł.], patrz: ➔ <i>Podręcznik obsługi – w języku angielskim</i>
PDF/A	Wył., PDF/A-1a, PDF/A-1b	Wybierz typ formatu PDF/A-1, a następnie wybierz klawisz [OK].
TIFF	—	Wybierz klawisz [OK], aby zapisać lub wysłać plik TIFF. Ustawienia jakości obrazu przyjmą wartości domyślne. Aby uzyskać informacje na temat domyślnych ustawień, patrz: ➔ <i>Podręcznik obsługi – w języku angielskim</i>
Jakość obrazu	od 1 N. j.(d. kom.) do 5 W. jak.(m. k.)	Wybierz pozycję [Szczegół], aby wyświetlić ekran [Jakość obrazu]. Wybierz jakość obrazu, a potem wybierz klawisz [OK].
XPS	—	Wybierz klawisz [OK], aby zapisać lub wysłać plik XPS. Ustawienia jakości obrazu przyjmą wartości domyślne. Aby uzyskać informacje na temat domyślnych ustawień, patrz: ➔ <i>Podręcznik obsługi – w języku angielskim</i>
Jakość obrazu	od 1 N. j.(d. kom.) do 5 W. jak.(m. k.)	Wybierz pozycję [Szczegół], aby wyświetlić ekran [Jakość obrazu]. Wybierz jakość obrazu, a potem wybierz klawisz [OK].
OpenXPS	—	Wybierz klawisz [OK], aby zapisać lub wysłać plik OpenXPS. Ustawienia jakości obrazu przyjmą wartości domyślne. Aby uzyskać informacje na temat domyślnych ustawień, patrz: ➔ <i>Podręcznik obsługi – w języku angielskim</i>
Jakość obrazu	od 1 N. j.(d. kom.) do 5 W. jak.(m. k.)	Wybierz pozycję [Szczegół], aby wyświetlić ekran [Jakość obrazu]. Wybierz jakość obrazu, a potem wybierz klawisz [OK].

Pozycja	Wartość	Opis
JPEG	—	Wybierz klawisz [OK] , aby zapisać lub wysłać plik JPEG. Ustawienia jakości obrazu przyjmą wartości domyślne. Aby uzyskać informacje na temat domyślnych ustawień, patrz: ➔ <i>Podręcznik obsługi – w języku angielskim</i>
Jakość obrazu	od 1 N. j.(d. kom.) do 5 W. jak.(m. k.)	Wybierz pozycję [Szczegóły] , aby wyświetlić ekran [Jakość obrazu] . Wybierz jakość obrazu, a potem wybierz klawisz [OK] .
PDF wys. kompr.	—	Wybierz klawisz [OK] , aby zapisać lub wysłać plik PDF wys. kompr. Jakość obrazu i ustawienia PDF/A przyjmą wartości domyślne. Aby uzyskać informacje na temat domyślnych ustawień, patrz: ➔ <i>Podręcznik obsługi – w języku angielskim</i>
Jakość obrazu	Priorytet kompr., Standardowy, Prioryt. jakości	Wybierz pozycję [Szczegóły] , aby wyświetlić ekran [Jakość obrazu] . Wybierz jakość obrazu, a potem wybierz klawisz [OK] .
Szyfrowanie	Wył., Wł.	Wybierz szyfrowanie plików PDF, a potem wybierz klawisz [OK] . Jeżeli wybrano ustawienie [Wł.] , patrz: ➔ <i>Podręcznik obsługi – w języku angielskim</i>
PDF/A	Wył., PDF/A-1a, PDF/A-1b	Wybierz typ formatu PDF/A-1, a następnie wybierz klawisz [OK] .

**NOTATKA**

Jeżeli włączono szyfrowanie, nie można określić ustawień PDF/A.

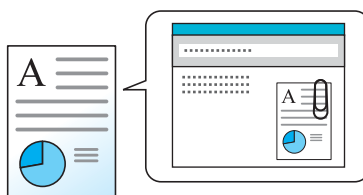
Temat/treść



Wyślij

Dodaje temat i treść wiadomości do wysłanego dokumentu.

Wybierz **[Temat]** / **[Treść]**, aby wprowadzić temat i treść wiadomości e-mail.

**NOTATKA**

Temat może mieć do 60 znaków, a treść — do 500 znaków.

7 Rozwiązywanie problemów

W tym rozdziale opisano następujące tematy:

Regularna konserwacja	7-2
Czyszczenie	7-2
Czyszczenie szklanej płyty	7-2
Czyszczenie wąskiej szyby skanera	7-3
Czyszczenie wnętrza urządzenia	7-4
Wymiana pojemnika z tonerem	7-7
Ładowanie papieru	7-10
Korzystanie z Maintenance Menu	7-11
Rozwiązywanie problemów	7-13
Usuwanie awarii	7-13
Problemy z obsługą urządzenia	7-13
Problemy z wydrukami	7-16
Reagowanie na komunikaty o błędach	7-20
Usuwanie zacięć papieru	7-31
Wskaźniki lokalizacji zacięcia	7-31
Usuwanie zaciętego papieru z kasety 1	7-32
Usuwanie zaciętego papieru z kasety 2	7-34
Usuwanie zaciętego papieru z kasety 3	7-36
Usuwanie zaciętego papieru z tacy uniwersalnej	7-38
Usuwanie zaciętego papieru z wnętrza urządzenia	7-39
Usuwanie zaciętego papieru z obszaru tylnej pokrywy	7-43
Usuwanie zaciętego papieru z procesora dokumentów	7-47

Regularna konserwacja

Czyszczenie

Regularnie czyść urządzenie, aby zapewnić optymalną jakość drukowanych kopii.

PRZESTROGA

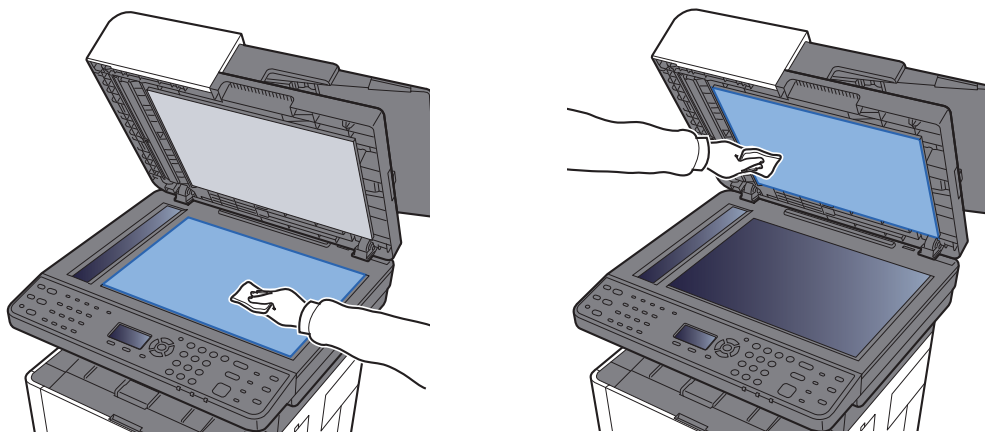
Dla zachowania bezpieczeństwa należy zawsze przed rozpoczęciem czyszczenia urządzenia odłączyć kabel zasilający.

Czyszczenie szklanej płyty

Przetrzyj wewnętrzną część procesora dokumentów oraz szklaną płytę za pomocą miękkiej szmatki zwilżonej alkoholem lub łagodnym detergentem.

WAŻNE

Nie wolno używać rozcieńczalników ani rozpuszczalników organicznych.

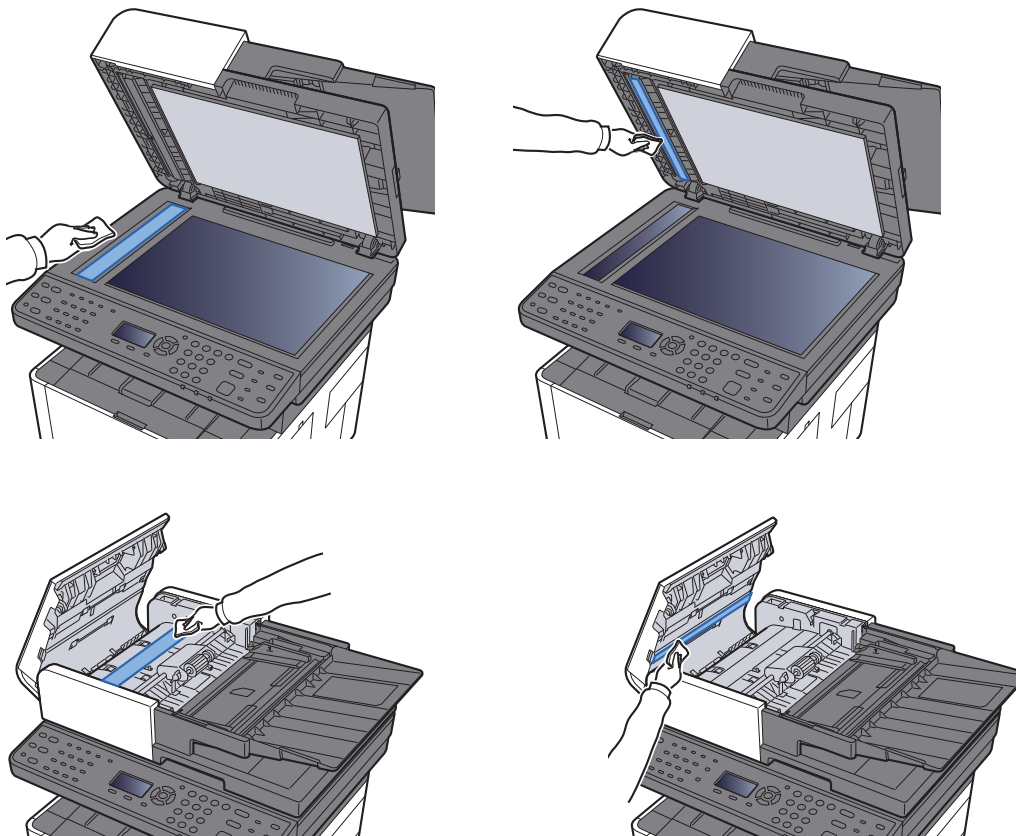


Czyszczenie wąskiej szyby skanera

Podczas używania procesora dokumentów należy czyścić wąską szybę skanera oraz obszar odczytywania za pomocą miękkiej ściereczki.

NOTATKA

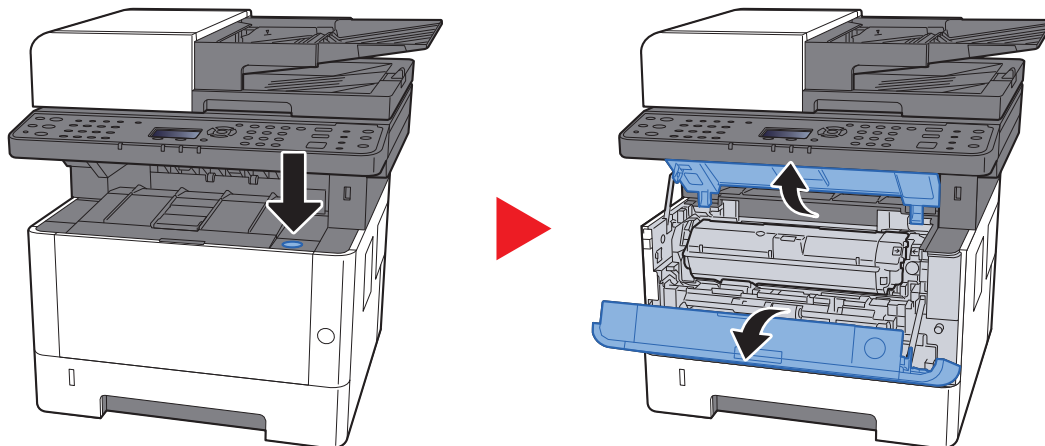
Zabrudzenia na wąskiej szybie skanera oraz w obszarze odczytywania powodują pojawienie się czarnych smug, które będą widoczne na wydruku.



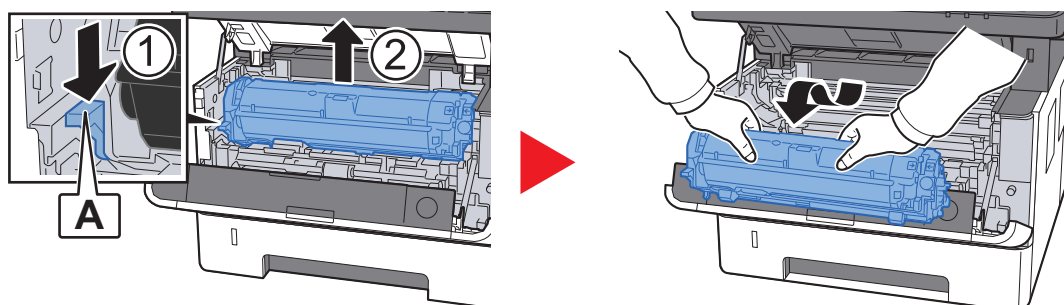
Czyszczenie wnętrza urządzenia

Aby zachować optymalną jakość druku, należy czyścić wnętrze urządzenia przy każdej wymianie pojemnika z tonerem, a także zawsze w razie pojawienia się pionowych linii na wydrukach.

1 Otwórz przednią pokrywę.



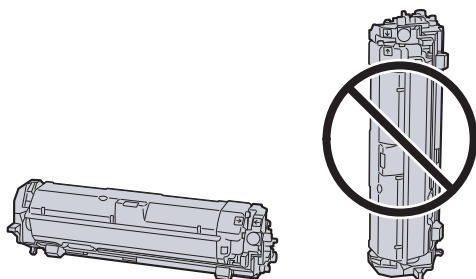
2 Unieś moduł wywoływacza wraz z pojemnikiem z tonerem i wyciągnij je z urządzenia.



✓ WAŻNE

Nie dotykać modułu wywoływacza ani nie uderzać go. Może to spowodować obniżenie jakości druku.

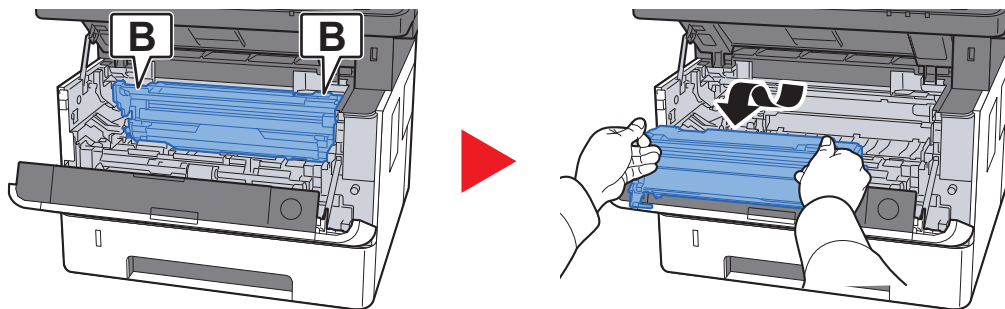
3 Umieść moduł wywoływacza wraz z pojemnikiem z tonerem na płasko na czystej, poziomej powierzchni.



✓ WAŻNE

Nie wolno stawiać modułu wywoływacza wraz z pojemnikiem z tonerem na jednym z końców.

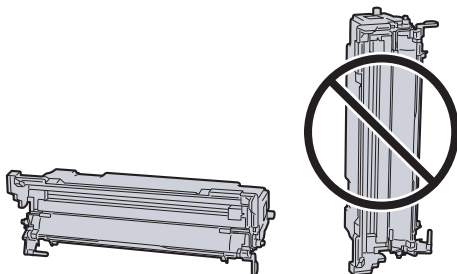
4 Wyjmij moduł bębna z urządzenia.



✓ WAŻNE

Nie dotykać bębna ani nie uderzać go. Wystawienie bębna na działanie promieni słonecznych lub silnego światła może spowodować obniżenie jakości druku.

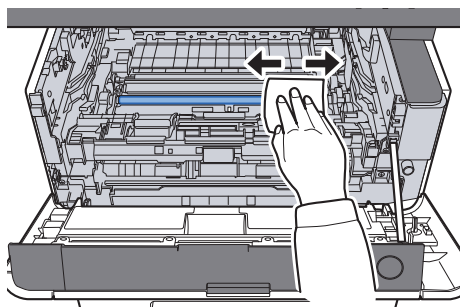
5 Umieść moduł bębna na płasko na czystej, poziomej powierzchni.



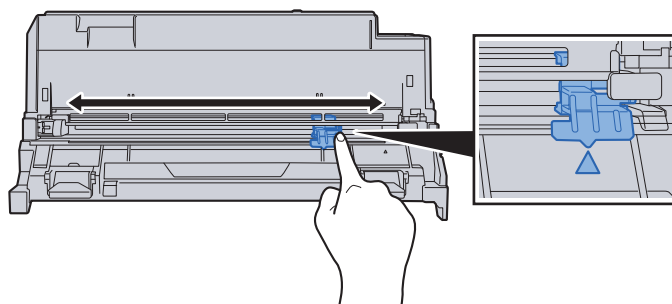
✓ WAŻNE

Nie wolno stawiać modułu bębna na jednym z końców.

6 Do starcia kurzu i brudu z metalowego wałka rejestrującego użyj czystej, niezostawiającej kłaczek szmatki.



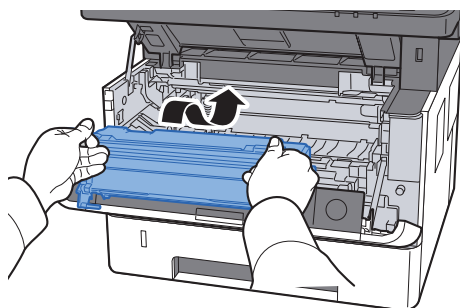
7 Na module bębna przesunąć czyścik głównej elektrody do tyłu i przodu dwa lub trzy razy, aby oczyścić przewód elektrody.



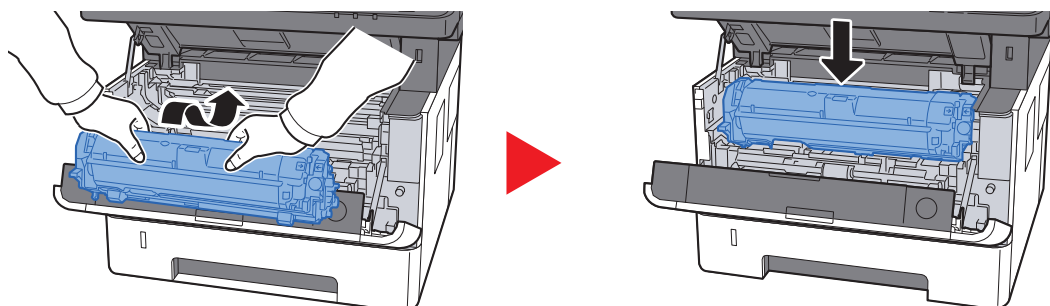
WAŻNE

- Przed pierwszym użyciem czyścika elektrody należy usunąć taśmę mocującą pokręto czyścika elektrody.
- Po zakończeniu czyszczenia ustawić czyścik głównej elektrody w pozycji wyjściowej (CLEANER HOME POSITION).

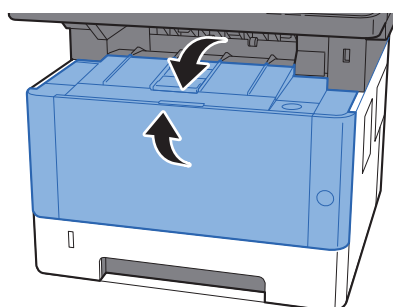
8 Po zakończeniu czyszczenia umieścić moduł bębna w pozycji oryginalnej.



9 Zainstaluj moduł wywoływania wraz z pojemnikiem z tonerem, wyrównując prowadnice po obu stronach ze szczelinami w urządzeniu.



10 Zamknij przednią pokrywę.



Wymiana pojemnika z tonerem

Jeżeli w pojemniku wyczerpie się toner, zostanie wyświetlony następujący komunikat.

„Wymień toner”.

Jeżeli w pojemniku jest mało toneru, zostanie wyświetlony następujący komunikat. Upewnij się, czy dysponujesz nowym pojemnikiem na wymianę.

„Kończy się toner. Wymień po opróżn”.

Częstotliwość wymiany pojemnika z tonerem

Czas eksploatacji pojemnika z tonerem zależy od ilości toneru wymaganego do wykonania zadań drukowania. Zgodnie z normą ISO/IEC 19752 i przy wyłączonej opcji EcoPrint, kasetę z tonerem wystarcza na (dla papieru w formacie Letter/A4):

ECOSYS M2135dn/ECOSYS M2635dn/ECOSYS M2635dw

Żywotność pojemnika z tonerem (liczba wydrukowanych stron)
3000 obrazów

ECOSYS M2040dn/ECOSYS M2540dn/ECOSYS M2540dw

Żywotność pojemnika z tonerem (liczba wydrukowanych stron)
7200 obrazów



NOTATKA

- Średnia liczba obrazów, które można wydrukować na każdym pojemniku z tonerem dostarczonym z urządzeniem, jest następująca.
Modele ECOSYS M2135dn/ECOSYS M2635dn/ECOSYS M2635dw: 1000 obrazów
Modele ECOSYS M2040dn/ECOSYS M2540dn/ECOSYS M2540dw: 3600 obrazów
- Aby uzyskać wysoką jakość druku, zaleca się używanie oryginalnych pojemników z tonerem Kyocera, które są poddawane licznym kontrolom jakości.

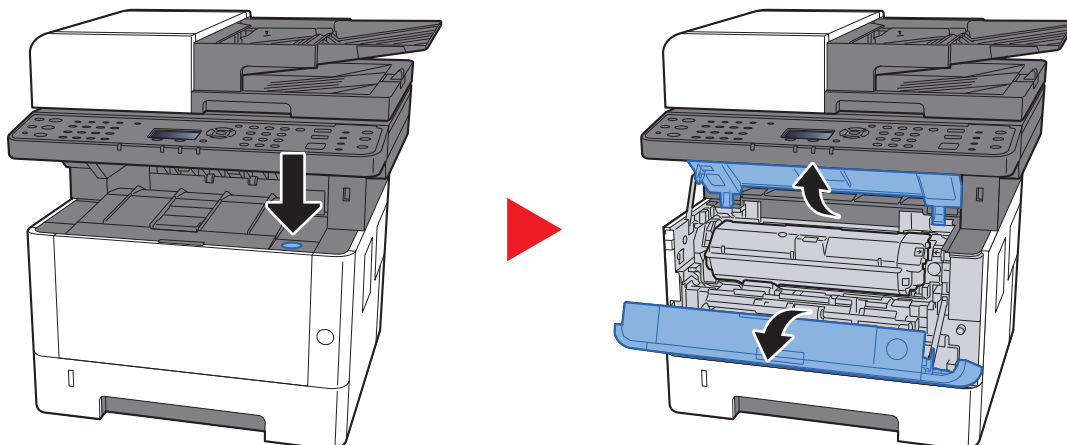


PRZESTROGA

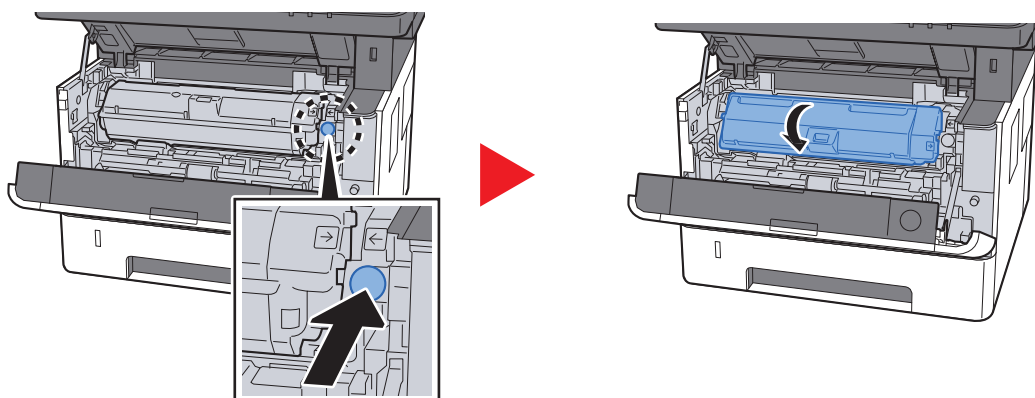
Nie należy próbować spalać części, w których znajduje się toner. Powstające wówczas iskry mogą spowodować oparzenia.

Wymiana pojemnika z tonerem

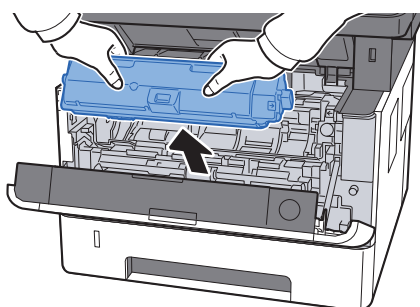
1 Otwórz przednią pokrywę.



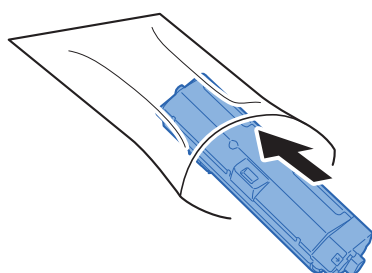
2 Odblokuj pojemnik z tonerem.



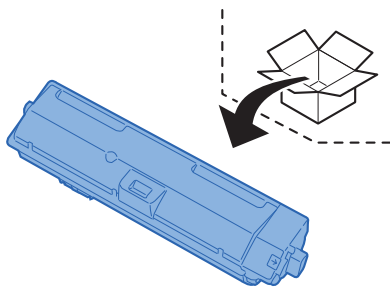
3 Wyjmij pojemnik z tonerem.



4 Umieść zużyte pojemniki z tonerem w torbie na odpady.

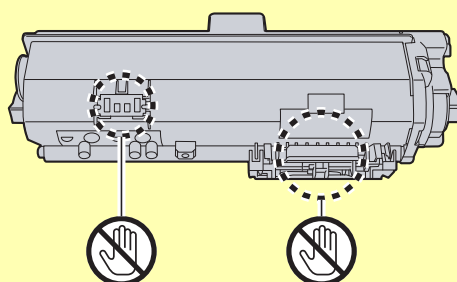


5 Wyjmij nowy pojemnik z tonerem z opakowania.

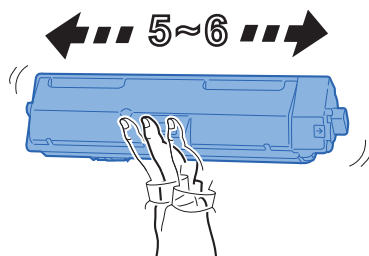


✓ WAŻNE

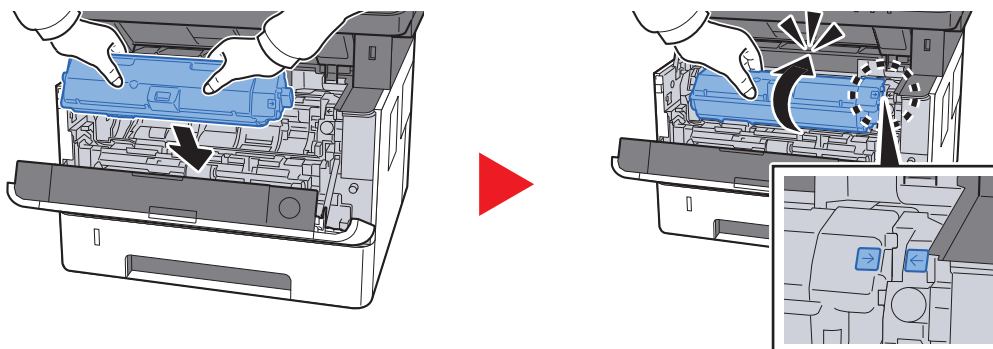
Nie należy dotykać miejsc pokazanych poniżej.



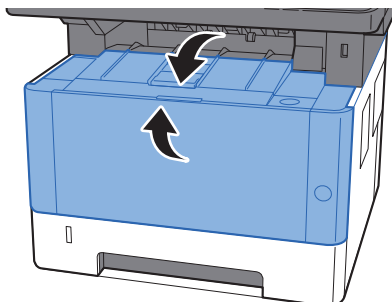
6 Wstrząśnij pojemnikiem z tonerem.



7 Włóż pojemnik z tonerem.



8 Zamknij przednią pokrywę.



NOTATKA

- Jeżeli przednia pokrywa nie zamyka się, sprawdź, czy nowy pojemnik z tonerem został poprawnie włożony.
- Pusty pojemnik z tonerem należy zwrócić lokalnemu dystrybutorowi lub przedstawicielowi działu serwisu. Zebrane pojemniki z tonerem zostaną przetworzone lub zutyliczowane zgodnie z odpowiednimi przepisami.

Ładowanie papieru

Jeżeli w kasecie wyczerpie się papier, zostaną wyświetlone następujące komunikaty.

„Załaduj papier do kasety #”. (# oznacza numer kasety)

„Załaduj papier do tacy uniw.”

➔ [Ładowanie papieru \(strona 3-2\)](#)

[Umieszczanie papieru na tacy uniwersalnej \(strona 5-5\)](#)

NOTATKA

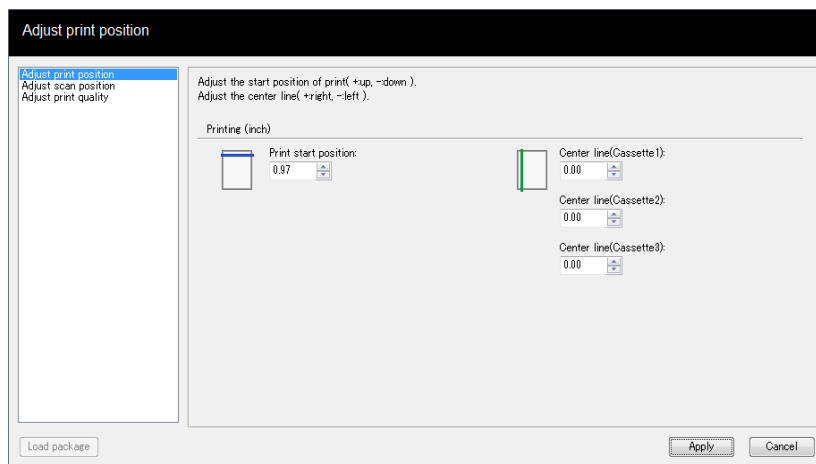
Jeżeli opcja [**Kom. o kon. pap.**] jest ustawiona na [**Wł.**], zostanie wyświetlony ekran potwierdzenia ustawień papieru po ustawieniu nowego papieru. W przypadku zmiany papieru wybierz pozycję [**Zmień**], a następnie zmień ustawienia papieru.

➔ Patrz *Podręcznik obsługi – w języku angielskim*.

Korzystanie z Maintenance Menu

Menu [Maintenance Menu] można używać do regulacji pozycji drukowania i skanowania, a także optymalizowania jakości druku względem wysokości danej lokalizacji.

➔ Maintenance Menu User Guide



Pozycja		Opis	
Dostosuj pozycję wydruku	Pozycja początkowa drukowania	Wprowadź lub wybierz pozycję początkową marginesu górnego na potrzeby drukowania. Wartość: od 0 do 300 mm (z przyrostem 5 mm)	
	Linia centralna	Wprowadź lub wybierz pozycję początkową marginesu lewego na potrzeby drukowania i każdego dostępnego źródła papieru. To ustawienie jest dostępne dla każdej kasety, jeżeli zainstalowano opcjonalne podajniki papieru. Wartość: od -25 do 25 mm (z przyrostem 5 mm)	
Dostosuj pozycję skanu	Płyta	Pozycja początkowa skanowania	Wprowadź lub wybierz pozycję początkową marginesu górnego na potrzeby skanowania z płyty. Wartość: od -45 do 45 mm (z przyrostem 5 mm)
		Linia centralna	Wprowadź lub wybierz pozycję początkową marginesu lewego na potrzeby skanowania z płyty. Wartość: od -50 do 50 mm (z przyrostem 5 mm)
	Procesor dokumentów	Pozycja początkowa skanowania	Jeżeli zainstalowano procesor dokumentów, wprowadź lub określ pozycję początkową marginesu górnego dla awersu i rewersu. Wartość: od -25 do 25 mm (z przyrostem 5 mm)
		Pozycja końcowa skanowania	Jeżeli zainstalowano procesor dokumentów, wprowadź lub określ pozycję końcową marginesu dolnego dla awersu i rewersu. Wartość: od -25 do 25 mm (z przyrostem 5 mm)
		Linia centralna	Jeżeli zainstalowano procesor dokumentów, wprowadź lub określ pozycję początkową marginesu lewego dla awersu i rewersu. Wartość: od -50 do 50 mm (z przyrostem 5 mm)

Pozycja		Opis
Dostosuj jakość druku	Ustawienie napełnienia bębna	W razie obniżenia jakości druku można zmienić moc głównej elektrody, aby przywrócić poprzedni poziom jakości. Wartość: od 1 do 7
	Ustawienie wysokości	W przypadku użytkowania urządzenia na wysokości 1000 m n.p.m. lub wyższej i spadku jakości druku można użyć opcji Ustawienie wysokości, aby przywrócić poprzedni poziom jakości. Wartość: Normalny, 1001 - 2000 m, 2001 - 3000 m, 3001 - 3500 m
	Odśwież. bębna	Wykonaj funkcję Odśwież. bębna w przypadku wystąpienia białych linii na wydrukach.

Rozwiązywanie problemów

Usuwanie awarii

Poniższa tabela podaje ogólne wskazówki jak rozwiązywać problemy.

Jeżeli wystąpił problem z urządzeniem, sprawdź punkty kontrolne i wykonaj procedury opisane na kolejnych stronach. Jeżeli problem nie ustąpi, skontaktuj się z przedstawicielem serwisu.



NOTATKA


Podczas rozmowy z pracownikiem serwisu konieczne będzie podanie numeru seryjnego.

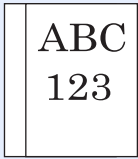
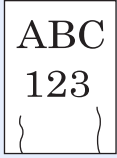

Aby sprawdzić numer seryjny, patrz:

➔ [Sprawdzanie numeru seryjnego urządzenia \(strona i\)](#)

Problemy z obsługą urządzenia

W przypadku wystąpienia następujących problemów z obsługą urządzenia należy wykonać odpowiednie procedury.

Objaw	Punkty kontrolne	Naprawa	Strona
Ekran nie odpowiada po włączeniu wyłącznika zasilania.	Sprawdź przewód zasilania.	Podłącz oba końce przewodu zasilania prawidłowo.	strona 2-9
Naciśnięcie klawisza [Start] nie powoduje wykonania kopii.	Czy na ekranie wyświetlany jest komunikat?	Określ prawidłową reakcję na komunikat i wykonaj odpowiednie działania.	strona 7-20
	Czy urządzenie nie jest w stanie uśpienia?	Wybierz klawisz [Energy Saver] .	strona 2-20
Wysuwane są puste arkusze. 	Czy oryginały zostały prawidłowo załadowane?	Kładąc oryginały na płycie, umieść je zadrukowaną stroną do dołu i ustaw je zgodnie z płytami wskaźnika rozmiaru oryginału.	strona 5-2
	—	Umieszczając oryginały w module przetwarzania dokumentów, układaj je stroną zadrukowaną do góry.	strona 5-3
	—	Sprawdź ustawienia oprogramowania.	—
Papier często się zacina.	Czy papier jest prawidłowo załadowany?	Załaduj papier prawidłowo.	strona 3-4
	—	Zmień orientację ustawienia papieru o 180 stopni.	strona 3-4
	Czy załadowany jest odpowiedni rodzaj papieru? Czy jest on w dobrym stanie?	Wyjmij, odwróć i załaduj papier ponownie.	strona 3-4
	Czy papier nie jest wygięty, zagięty lub pomarszczony?	Wymień papier.	strona 3-4
	Czy w urządzeniu nie znajdują się luźne skrawki lub zacięty papier?	Wyjmij zacięty papier.	strona 7-31

Objaw	Punkty kontrolne	Naprawa	Strona
Co najmniej 2 arkusze nakładają się na siebie (pobieranie wielu arkuszy jednocześnie). 	—	Załaduj papier prawidłowo.	strona 3-2
Wydruki są pomarszczone. 	Czy papier jest prawidłowo załadowany?	Załaduj papier prawidłowo.	strona 3-2
	—	Zmień orientację ustawienia papieru o 180 stopni.	strona 3-2
	Czy papier nie jest wilgotny?	Wymień papier.	strona 3-2
Wydruki są pozwijane. 	—	Odwróć papier w kasecie na drugą stronę lub zmień orientację ustawienia papieru o 180 stopni.	strona 3-2
	Czy papier nie jest wilgotny?	Wymień papier.	strona 3-2
Nie można zainstalować sterownika drukarki.	Czy sterownik jest instalowany przy użyciu nazwy hosta z włączoną łącznością Wi-Fi lub Wi-Fi Direct?	Określ adres IP zamiast nazwy hosta.	—
Nie można drukować.	Czy urządzenie jest podłączone do zasilania?	Podłącz przewód zasilania do gniazda sieciowego.	—
	Czy urządzenie jest zasilane?	Włącz wyłącznik zasilania.	strona 2-10
	Czy kabel USB i kabel sieciowy są podłączone?	Podłącz odpowiedni kabel USB i kabel sieciowy.	strona 2-8
	Czy zadanie drukowania nie jest wstrzymane?	Wznów drukowanie.	—
Nie można drukować dokumentów zapisanych na pamięci USB. Pamięć USB nie została rozpoznana.	Czy host USB nie jest zablokowany?	W ustawieniach hosta USB wybierz pozycję [Odblokuj] .	—
	—	Sprawdź, czy pamięć USB jest prawidłowo podłączona do urządzenia.	—
Dla ustawienia „Auto-IP” wybrano opcję [Wł.] , ale adres IP nie jest przydzielany automatycznie.	Czy dla adresu IP w protokole TCP/IP(v4) wprowadzono wartość inną niż „0.0.0.0”?	Wprowadź wartość „0.0.0.0” dla adresu IP w protokole TCP/IP(v4).	strona 2-18

Objaw	Punkty kontrolne	Naprawa	Strona
Nie można wysłać przez protokół SMB.	Czy kabel sieciowy jest podłączony?	Podłącz poprawnie kabel sieciowy.	strona 2-8
	Czy ustawienia sieciowe urządzenia zostały prawidłowo skonfigurowane?	Skonfiguruj prawidłowo ustawienia TCP/IP.	—
	Czy ustawienia udostępniania folderów zostały prawidłowo skonfigurowane?	Sprawdź we właściwościach folderu ustawienia udostępniania oraz uprawnienia dostępu.	strona 3-10
	Czy dla protokołu SMB wybrano ustawienie [Wł.] ?	Dla protokołu SMB wybierz ustawienie [Wł.] .	—
	Czy parametr [Nazwa hosta] został prawidłowo wprowadzony? *1	Sprawdź nazwę komputera, do którego są przesyłane dane.	strona 5-16
	Czy parametr [Ścieżka] został prawidłowo wprowadzony?	Sprawdź nazwę udziału folderu udostępnionego.	strona 5-16
	Czy parametr [Nazwa logowania] został prawidłowo wprowadzony? *1 *2	Sprawdź nazwę domeny i nazwę logowania.	strona 5-16
	Czy dla parametrów [Nazwa hosta] i [Nazwa logowania] została użyta ta sama nazwa domeny?	Usuń nazwę domeny i ukośnik odwrotny („/”) z parametru [Nazwa logowania] .	strona 5-16
	Czy parametr [Hasło logowania] został prawidłowo wprowadzony?	Sprawdź hasło logowania.	strona 5-16
	Czy wyjątki Zapory systemu Windows zostały prawidłowo skonfigurowane?	Skonfiguruj prawidłowo wyjątki Zapory systemu Windows.	strona 3-13
	Czy ustawienia godziny w urządzeniu, na serwerze domeny i na komputerze docelowym są takie same?	Ustaw w urządzeniu, na serwerze domeny i na komputerze docelowym taką samą godzinę.	—
	Czy na ekranie jest wyświetlany komunikat Błąd wysyłania?	Patrz Reagowanie na błąd wysyłania .	strona 7-28
Nie można wysłać pocztą elektroniczną.	Czy na urządzeniu ustawiono limit rozmiaru e-mail w ustawieniach serwera SMTP?	Sprawdź wartość limitu w polu „E-mail Size Limit?” w ustawieniu [E-mail] w narzędziu Command Center RX i zmień ją w razie potrzeby.	—
Z okolicy otworu wyjściowego papieru drukarki wydobywa się para.	Sprawdź, czy temperatura w pomieszczeniu nie jest za niska lub czy nie użyto wilgotnego papieru.	W niektórych środowiskach i przy pewnych stanach papieru ciepło generowane podczas drukowania uwalnia wilgoć z papieru. Wydobywająca się para może wyglądać jak dym. Nie jest to oznaka jakiegokolwiek problemu. Można kontynuować drukowanie. Jeżeli występowanie pary jest niepokojące, zwiększ temperaturę w pomieszczeniu lub wymień papier w drukarce na bardziej suchy.	—

*1 Jako nazwę hosta można również wprowadzić pełną nazwę komputera (np. pc001.abcdnet.com).

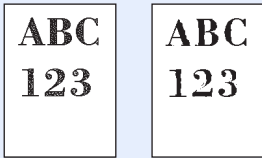
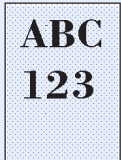
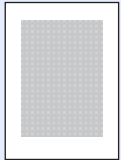
*2 Nazwy logowania można także wprowadzić w następujących formatach:





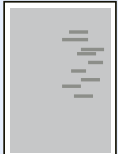
nazwa_domeny/nazwa_użytkownika (np. abcdnet/james.smith),


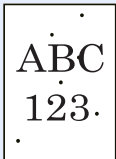
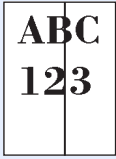
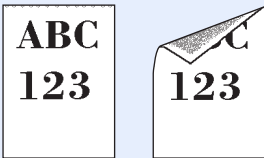

nazwa_użytkownika@nazwa_domeny (np. james.smith@abcdnet).


Problemy z wydrukami

W przypadku wystąpienia następujących problemów z wydrukami należy wykonać odpowiednie procedury.

Objaw	Punkty kontrolne	Naprawa	Strona
<p>Drukowane obrazy są w całości zbyt jasne.</p> 	Czy papier nie jest wilgotny?	Wymień papier.	strona 3-2
	Czy gęstość została zmieniona?	Wybierz odpowiedni poziom gęstości.	strona 6-16 —
	Czy toner jest równomiernie rozprowadzony w pojemniku z tonerem?	Potrząśnij pojemnikiem z tonerem kilkakrotnie na boki.	strona 7-7
	Czy tryb EcoPrint jest włączony?	Wyłącz tryb [EcoPrint] .	—
	Czy moduł wywoływania i moduł bębna są zainstalowane poprawnie?	Poprawnie zainstaluj moduły wywoływania i moduły bębna.	strona 7-4
	—	Upewnij się, czy został ustawiony rodzaj papieru odpowiadający włożonemu papierowi.	—
	—	Wybierz klawisz [System Menu/Counter] > [Dopas./konserw.] > [Ust. serwisowe] > [Odśwież. bębna] , a następnie wybierz pozycję [Tak] .	—
<p>Wydrukowane obrazy są zbyt ciemne, mimo że tło zeskanowanych oryginałów jest białe.</p> 	Czy gęstość została zmieniona?	Wybierz odpowiedni poziom gęstości.	strona 6-16 —
	—	Wybierz klawisz [System Menu/Counter] > [Dopas./konserw.] > [Ust. serwisowe] > [Odśwież. bębna] , a następnie wybierz pozycję [Tak] .	—
	—	Wybierz klawisz [System Menu/Counter] > [Dopas./konserw.] > [Ust. serwisowe] > [MC] i zwiększ wartość regulacji. Zwiększ wartość regulacji o jeden poziom względem bieżącego poziomu. Jeśli nie nastąpi poprawa jakości po zwiększeniu wartości o 1, ponownie obniż poziom o 1. W razie braku poprawy jakości obniżaj co jeden poziom od ustawienia oryginalnego. Jeśli nie nastąpi poprawa jakości, ponownie zmniejsz wartość o 1 poziom. Jeśli mimo tego nie uzyskano poprawy jakości, przywróć oryginalną wartość ustawienia.	—
<p>Kopie cechują się morowatym wzorem (punkty są wydrukowane w grupach, tworząc wzór a nie jednolitą całość).</p> 	Czy oryginał to wydrukowane zdjęcie?	Podczas kopiowania Ustaw obraz oryginału na [Foto] .	strona 6-15
	—	Podczas kopiowania Ustaw opcję [Ostrość] na wartość od [-1] do [-3] .	—
	—	Podczas kopiowania Wybierz klawisz [System Menu/Counter] > [Kopiowania] > [Akcja odczytu DP] i ustaw na [Prioryt. jakości] .	—

Objaw	Punkty kontrolne	Naprawa	Strona
<p>Tekst nie jest drukowany wyraźnie.</p> 	Czy wybrano odpowiednią jakość obrazu dla oryginału?	Wybierz odpowiednią jakość obrazu.	strona 6-15
	—	<p>Podczas kopiowania</p> <p>Ustaw opcję [Ostrość] na wartość od [+1] do [+3].</p>	—
<p>W obszarach białego tła obrazu widoczne są czarne punkty.</p> 	Czy uchwyt oryginałów lub szklana płyta są brudne?	Oczyść uchwyt oryginałów lub szklaną płytę.	strona 7-2
	—	Wybierz klawisz [System Menu/Counter] > [Dopas./konserw.] > [Ust. serwisowe] > [Odśwież. bębna] , a następnie wybierz pozycję [Tak] .	—
	—	Wybierz klawisz [System Menu/Counter] > [Dopas./konserw.] > [Ust. serwisowe] > [MC] i zwiększ wartość regulacji. Zwiększ wartość regulacji o jeden poziom względem bieżącego poziomu. Jeśli nie nastąpi poprawa jakości po zwiększeniu wartości o 1, ponownie obniż poziom o 1. Jeśli mimo tego nie uzyskano poprawy jakości, przywróć oryginalną wartość ustawienia.	—
<p>Wydrukowane obrazy są niewyraźne.</p> 	Czy urządzenie jest używane w wilgotnym środowisku albo środowisku z gwałtownymi zmianami wilgotności lub temperatury?	Używaj urządzenia w warunkach odpowiedniej wilgotności.	—
	—	Wybierz klawisz [System Menu/Counter] > [Dopas./konserw.] > [Ust. serwisowe] > [Odśwież. bębna] , a następnie wybierz pozycję [Tak] .	—
<p>Wydrukowane obrazy są przekrzywione.</p> 	Czy oryginały są załadowane prawidłowo?	Umieszczając oryginały na płycie, dostosuj ich położenie do wskaźników rozmiaru oryginału.	strona 5-2
	—	Podczas umieszczania oryginałów w opcjonalnym procesorze dokumentów wyrównaj wskaźniki szerokość oryginału przed ułożeniem oryginałów.	strona 5-3
	Czy papier jest prawidłowo załadowany?	Sprawdź ułożenie prowadnic szerokości papieru.	strona 3-2
<p>Na obrazie pojawiają się nieregularne poziome linie.</p> 	—	Wybierz klawisz [System Menu/Counter] > [Dopas./konserw.] > [Ust. serwisowe] > [MC] , a następnie zwiększ wartość dopasowania. Zwiększ wartość regulacji o jeden poziom względem bieżącego poziomu. Jeśli nie nastąpi poprawa jakości po zwiększeniu wartości o 1, ponownie obniż poziom o 1. Jeśli mimo tego nie uzyskano poprawy jakości, przywróć oryginalną wartość ustawienia.	—

Objaw	Punkty kontrolne	Naprawa	Strona
<p>Urządzenie znajduje się na wysokości 1000 m lub wyższej, a na obrazie są widoczne nieregularne poziome linie.</p> 	—	Wybierz klawisz [System Menu/Counter] > [Dopas./konserw.] > [Ust. serwisowe] > [Regulacja wys.], aby zwiększyć aktualne ustawienie uniesienia o jeden poziom.	—
<p>Urządzenie znajduje się na wysokości 1000 m lub wyższej, a na obrazie są widoczne kropki.</p> 	—	Wybierz klawisz [System Menu/Counter] > [Dopas./konserw.] > [Ust. serwisowe] > [Regulacja wys.], aby zwiększyć aktualne ustawienie uniesienia o jeden poziom.	—
<p>Na wydrukach widoczne są pionowe linie.</p> 	Czy wąska szyba skanera jest czysta?	Wyczyść wąską szybę skanera.	strona 7-3
	—	Oczyść elektrodę wewnątrz urządzenia.	strona 7-4
<p>Górna krawędź lub tylna strona papieru jest zabrudzona.</p> 	Czy wewnątrz urządzenia jest zabrudzone?	Wyczyść wewnątrz urządzenia.	strona 7-4
<p>Część obrazu jest okresowo słabo widoczna lub na wydruku widać białe linie.</p> 	—	Otwórz i zamknij przednią pokrywę.	—
	—	Wybierz klawisz [System Menu/Counter] > [Dopas./konserw.] > [Ust. serwisowe] > [Odśwież. bębna], a następnie wybierz pozycję [Tak].	—
	—	Wybierz klawisz [System Menu/Counter] > [Dopas./konserw.] > [Ust. serwisowe] > [MC] i zmniejsz wartość regulacji. Obniż wartość regulacji o jeden poziom względem bieżącego poziomu. Jeśli nie nastąpi poprawa jakości, ponownie obniż poziom o 1. Jeśli mimo tego nie uzyskano poprawy jakości, przywróć oryginalną wartość ustawienia.	—

Objaw	Punkty kontrolne	Naprawa	Strona
Na wydruku pozostaje słabo naniesiony poprzedni obraz. 	—	Upewnij się, czy został ustawiony rodzaj papieru odpowiadający włożonemu papierowi.	—
	—	Wybierz klawisz [System Menu/Counter] > [Dopas./konserw.] > [Ust. serwisowe] > [MC], a następnie zwiększ wartość dopasowania. Zwiększ wartość regulacji o jeden poziom względem bieżącego poziomu. Jeśli nie nastąpi poprawa jakości po zwiększeniu wartości o 1, ponownie obniż poziom o 1. Jeśli mimo tego nie uzyskano poprawy jakości, przywróć oryginalną wartość ustawienia.	—

Reagowanie na komunikaty o błędach


Jeżeli na wyświetlaczu komunikatów wyświetlany jest jeden z poniższych komunikatów, postępuj zgodnie z odpowiednią procedurą.

NOTATKA

Podczas rozmowy z pracownikiem serwisu konieczne będzie podanie numeru seryjnego.

Aby sprawdzić numer seryjny, patrz:

➔ [Sprawdzanie numeru seryjnego urządzenia \(strona 1\)](#)

Komunikat	Punkty kontrolne	Naprawa	Strona
A			
Awaria maszyny. Wezwij serwis.	—	Wystąpił błąd urządzenia. Zapisz kod błędu wyświetlany na wyświetlaczu komunikatów i skontaktuj się z przedstawicielem serwisu.	—
B			
Błąd dysku RAM. Naciśnij [OK].	—	Wystąpił błąd na dysku RAM. Zadanie anulowano. Wybierz klawisz [OK] . Możliwe kody błędów i ich opisy są następujące. 04: Niewystarczająca ilość miejsca na dysku RAM. Jeżeli zainstalowano opcjonalny dysk RAM, zwiększ wartość Rozm. RAM DISK, zmieniając ustawienie Tryb RAM DISK w menu systemowym.  NOTATKA Zakres pojemności dysku RAM można zwiększyć, wybierając [Prioryt. drukar.] w obszarze Pamięć opcjon.	—
Błąd karty pamięci. Zadanie anulowano.	—	Wystąpił błąd na karcie pamięci. Zadanie anulowano. Wybierz pozycję [Koniec] . 04: Niewystarczająca ilość miejsca na karcie pamięci, aby ukończyć tę operację. Przenieś lub usuń niepotrzebne dane.	—
Błąd konta.	—	Określenie rozliczania zadań podczas zewnętrznego przetwarzania zadań nie powiodło się. Zadanie zostanie anulowane. Wybierz klawisz [OK] .	—
Błąd KPDL. Zadanie anulowano.*1	—	Wystąpił błąd PostScript. Zadanie zostanie anulowane. Wybierz klawisz [OK] .	—

Komunikat	Punkty kontrolne	Naprawa	Strona
Błąd pamięci USB. Zadanie anulowano.	Czy pamięć wymienna nie jest chroniona przed zapisem?	Wystąpił błąd pamięci wymiennej. Zadanie zostało zatrzymane. Wybierz klawisz [OK] . Możliwe kody błędów i ich opisy są następujące. 01: Podłącz pamięć wymienną, w której można zapisywać dane.	—
	—	Wystąpił błąd pamięci wymiennej. Zadanie zostało zatrzymane. Wybierz pozycję [OK] . Możliwe kody błędów i ich opisy są następujące. 01: Przekroczono ilość danych, które można zapisać za jednym razem. Wyłącz i włącz wyłącznik zasilania. Jeśli błąd nadal występuje, oznacza to, że pamięć wymienna nie jest zgodna z urządzeniem. Użyj wymiennej pamięci sformatowanej dla tego urządzenia. Jeżeli nie można sformatować pamięci wymiennej, oznacza to, że jest uszkodzona. Podłącz pamięć wymienną zgodną z urządzeniem.	—
Błąd wysyłania.*1	—	Wystąpił błąd podczas transmisji. Zadanie zostanie anulowane. Wybierz klawisz [OK] . Aby poznać znaczenie kodu błędu i dowiedzieć się, co zrobić dalej, zapoznaj się z częścią Reagowanie na błąd wysyłania.	strona 7-28

C

Chłodzenie... Czekaj.	—	Trwa dopasowywanie urządzenia w celu zapewnienia wysokiej jakości wydruków. Czekaj.	—
--	---	---	---

D

Drukowanie wielu kopii jest niedozwolone.	—	Dostępna jest tylko jedna kopia. Wybierz pozycję [Kontynuuj] , aby kontynuować drukowanie. Wybierz pozycję [Anuluj] , aby anulować zadanie.	—
--	---	---	---

K

Kończy się toner. (Wymień jeśli pusty.)	—	Za chwilę konieczna będzie wymiana pojemnika z tonerem. Uzyskaj nowy pojemnik z tonerem.	—
--	---	--	---

M

Maksymalna liczba skanowanych stron. Zadanie anulowane.	Czy przekroczono dopuszczalną liczbę skanowań?	Nie można skanować kolejnych stron. Zadanie anulowano. Wybierz klawisz [OK] .	—
--	--	--	---

Komunikat	Punkty kontrolne	Naprawa	Strona
N Nie można druk. podw. na tym papierze. ↑↓ (Wyświetlane naprzemiennie) Naciśnij OK aby kont. za pomocą tacy MP.	Czy wybrany rozmiar/rodzaj papieru pozwala na drukowanie dwustronne?	Wybierz pozycję [Papier], aby wybrać dostępny papier. Wybierz klawisz [OK], aby drukować bez drukowania dwustronnego.	—
Nie można druk. podw. na tym papierze. ↑↓ (Wyświetlane naprzemiennie) Naciśnij OK, aby kont. z użyciem kasety #.	Czy wybrany rozmiar/rodzaj papieru pozwala na drukowanie dwustronne?	Wybierz pozycję [Papier], aby wybrać dostępny papier. Wybierz [OK], aby drukować bez drukowania dwustronnego.	—
Nie można odczytać danych z karty ID.	—	Podczas procesu rejestracji informacje o karcie ID zostały odczytane nieprawidłowo. Ponownie umieść kartę ID nad czytnikiem kart ID. Jeżeli ten komunikat zostanie wyświetlony ponownie, może to oznaczać, że karta ID jest niezgodna z tym urządzeniem. Zmień ją na inną kartę ID.	—
Nie można podłączyć urządzenia, ponieważ liczba doz. połączeń zostanie przekroczona.	—	Rozłącz połączenie z nieużywanym urządzeniem przenośnym lub na urządzeniu ustaw limit automatycznego rozłączania połączeń z urządzeniami przenośnymi.	—
Nie można połączyć się z serwerem uwierzytelniania Sprawdź nazwę domeny.	—	Sprawdź nazwę domeny.	—
Nie można połączyć się z serwerem uwierzytelniania Sprawdź nazwę hosta.	—	Sprawdź nazwę hosta.	—
Nie można połączyć się z serwerem uwierzytelniania Sprawdź stan połączenia z serwerem.	—	Sprawdź status połączenia z serwerem.	—
Nie można połączyć się z serwerem uwierzytelniania Ustaw czas tak, aby odp. czasowi serwera.	—	Dopasuj czas w ustawieniach urządzenia do czasu serwera.	strona 2-17
Nie można połączyć z serwerem. Sprawdź stan łącz. z serw. Zadanie anulowano.	—	Sprawdź status połączenia z serwerem.	—


Komunikat	Punkty kontrolne	Naprawa	Strona
Nie można połączyć.	—	Ten komunikat pojawia się, gdy nie można połączyć się z siecią Wi-Fi lub Wi-Fi Direct. Należy sprawdzić ustawienia oraz sprawdzić sygnał.	—
Nie można rozpoznać.	—	Upewnij się, że karta ID została zarejestrowana.	Card Authentication Kit (B) Operation Guide
Nie można użyć tej funkcji. >> #####	—	Zadanie zostało anulowane ze względu na ograniczenie przez autoryzację użytkownika lub rozliczanie zadań. Wybierz klawisz [OK].	—
Nie udało się zapisać danych przechowyw. Anulowano zadanie.	—	Zadanie zostanie anulowane. Wybierz klawisz [OK].	—
Nie wykryto punktu dostępu.	—	Sprawdź, czy punkt dostępu został ustawiony prawidłowo.	—
Nieoryginalny toner. Naciśnij przycisk [Pomoc].	Czy został zainstalowany firmowy toner?	Producent nie odpowiada za uszkodzenia spowodowane używaniem nieoryginalnego toneru. Zaleca się używanie wyłącznie oryginalnych pojemników z tonerem. Aby korzystać z aktualnie zainstalowanego pojemnika z tonerem, wybierz jednocześnie klawisze [OK] i [Stop] i przytrzymaj je przez co najmniej trzy sekundy.	—
Nieprawidł. nazwa už. lub hasło logowania. Zadanie anulowano.* ¹	—	Podczas zewnętrznego przetwarzania zadania podano nieprawidłową nazwę logowania lub hasło. Zadanie zostanie anulowane. Wybierz klawisz [OK].	—
Nieprawidłowe ID konta. Zadanie anulowano.* ¹	—	Podczas zewnętrznego przetwarzania zadania podano nieprawidłowy identyfikator konta. Zadanie zostanie anulowane. Wybierz klawisz [OK].	—
Niska temperatura. Dostos. temp. otocz.	—	Dostosuj temperaturę i poziom wilgotności w pomieszczeniu.	—

O

Odświeżanie bębna. Proszę czekać.	—	Trwa dopasowywanie urządzenia w celu zapewnienia wysokiej jakości wydruków. Czekaj.	—
Ograniczone przez rozl. zadań. Nie można drukować.	—	Zadanie zostało anulowane ze względu na ograniczenie rozliczania zadań. Wybierz klawisz [OK].	—

P

Pamięć FAKSU jest pełna.	—	Nie można wysłać lub odebrać faksu ze względu na zbyt małą ilość pamięci. Zadanie zostanie anulowane. Wybierz klawisz [OK].	Podręcznik obsługi faksu
--------------------------	---	---	--------------------------

Komunikat	Punkty kontrolne	Naprawa	Strona
Pamięć skanera jest pełna. Zadanie zostanie anulowane.	—	Skanowanie nie może być realizowane ze względu na zbyt małą ilość pamięci. Zadanie zostanie anulowane. Wybierz klawisz [OK].	—
Pamięć wymienna jest pełna. Zadanie anulowano.* ¹	—	Zadanie anulowano. Wybierz pozycję [Koniec]. Brak wystarczającej ilości wolnego miejsca na pamięci wymiennej. Usuń zbędne pliki.	—
Papier utknął w tacy MP. Zacięcie papieru w kasiecie #.	—	Jeżeli papier się zatnie, urządzenie zatrzyma się, a na ekranie zostanie wyświetlona informacja, gdzie wystąpił ten problem. Pozostaw urządzenie włączone i postępuj zgodnie z instrukcjami w celu usunięcia zaciętego papieru.	strona 7-31
Pełna pamięć. Zadanie anulowane.	—	Nie można wykonać przetwarzania z powodu braku wolnej pamięci. Jeżeli dostępna jest tylko opcja [Koniec], wybierz pozycję [Koniec]. Zadanie zostanie anulowane.	—
Pełna pamięć. Zad. drukowania nie może być ukończone.* ¹	—	Nie można kontynuować zadania, ponieważ brak wolnej pamięci. Wybierz pozycję [Kontynuuj], aby wydrukować zeskanowane strony. Nie można prawidłowo przetworzyć zadania drukowania. Wybierz pozycję [Anuluj], aby anulować zadanie. Urządzenie może powielać te same oryginały, jeżeli jego ustawienia zostaną skonfigurowane jak opisano poniżej: <ul style="list-style-type: none"> W menu systemowym dla opcji Tryb RAM DISK wybierz wartość [Wł.], a następnie zmniejsz rozmiar dysku RAM. W menu systemowym dla Pamięć opcjon. ustaw wartość [Prioryt. drukar.].  NOTATKA Przed zmianą ustawienia opcji Tryb RAM DISK lub Pamięć opcjon. skontaktuj się z administratorem.	—
Pojemnik z tonerem został nieprawidłowo zainstalowany.	Czy pojemnik z tonerem i moduł wywoływania są zainstalowane prawidłowo?	Poprawnie zainstaluj pojemnik z tonerem i moduł wywoływania.	strona 7-4
Przekrocz. drukowania. Zadanie wstrzymane.	—	Zadanie zostało wstrzymane, ponieważ przetwarzanie druku zajmuje zbyt dużo czasu. Wybierz pozycję [Kont.], aby ponownie uruchomić zadanie. Aby anulować zadanie, wybierz pozycję [Anuluj].	—
Przekroczono liczbę zaplanowanych zadań wysyłania.	—	Przekroczono liczbę zadań ustaloną dla transmisji opóźnionej. Wybierz klawisz [OK].	—

Komunikat	Punkty kontrolne	Naprawa	Strona
Przekroczono ograni. rozliczania zadań. Zadanie anulowano.	Czy przekroczono dopuszczalną liczbę wydruków określoną przez funkcję rozliczania zadań?	Liczba wydruków przekroczyła dopuszczalną liczbę zadań określoną przez funkcję rozliczania zadań. Nie można więcej drukować. Zadanie zostanie anulowane. Wybierz klawisz [OK] .	—
Przekroczony limit skrz. odpyt. Zadanie anulowano.	Czy na ekranie wyświetlany jest przycisk [OK] ?	Skrzynka jest pełna i nie ma możliwości dalszego zapisu. Zadanie zostanie anulowane. Wybierz klawisz [OK] . Spróbuj ponownie wykonać zadanie po wydrukowaniu lub usunięciu danych z okna zadań.	Podręcznik obsługi faksu

S

Słuchawka telefonu nie jest odłożona. Odłóż słuchawkę.	—	Odłóż słuchawkę.	Podręcznik obsługi faksu
Szyba wymaga wyczyszczenia.	—	Oczyść szybkę.	strona 7-3

T

Ta karta ID jest już zarejestrowana.	—	Karta ID jest już zarejestrowana. Zmień ją na inną kartę ID.	—
Taca wewnętrzna jest pełna. Wyjmij papier.	—	Wyjmij papier z tacy wewnętrznej. Wybierz pozycję [Kontynuuj] , aby wznowić drukowanie. Wybierz pozycję [Anuluj] , aby anulować zadanie.	—
To konto użytkownika jest zablokowane. Skontaktuj się z adm. Zadanie anulowano.	—	Skontaktuj się z administratorem. Zadanie zostanie anulowane. Wybierz klawisz [OK] .	—

W

Wyjmij oryginał z procesora dokum.	Czy pozostały jakieś oryginały w procesorze dokumentów?	Wyjmij oryginały z procesora dokumentów.	strona 7-47
Wymień MK.	—	Wymiana elementów zestawu konserwacyjnego jest konieczna co 100000 stron i wymaga interwencji serwisu. Skontaktuj się z pracownikiem serwisu.	—
Wymień toner.	—	Wymień pojemnik z tonerem.	strona 7-7
Wymień wszystkie oryginały i naciśnij klawisz Start.	—	Wyjmij oryginały z procesora dokumentów, ułóż je w oryginalnym porządku i włóż z powrotem. Wybierz pozycję [Anuluj] , aby anulować zadanie.	—
Wysoka temperatura. Dostos. temp. otocz.	—	Dostosuj temperaturę i poziom wilgotności w pomieszczeniu.	—
Wystąpił błąd. Wyłącz i włącz wyłącznik zasilania	—	Wystąpił błąd systemowy. Wyłącz i włącz wyłącznik zasilania.	—





Komunikat	Punkty kontrolne	Naprawa	Strona
Z			
Za mało pamięci. Nie można uruchomić zad.	—	Nie można uruchomić zadania. Spróbuj ponownie później.	—
Zacięcie pap. ponad kasetą 1.	—	Jeżeli papier się zatnie, urządzenie zatrzyma się, a na ekranie zostanie wyświetlona informacja, gdzie wystąpił ten problem. Nie wyłączając urządzenia, wybierz pozycję [Pomoc] na ekranie i postępując zgodnie z instrukcją, wyciągnij zacięty papier.	strona 7-39
Zacięcie pap. w pokrywie tylnej.	—	Jeżeli papier się zatnie, urządzenie zatrzyma się, a na ekranie zostanie wyświetlona informacja, gdzie wystąpił ten problem. Nie wyłączając urządzenia, wybierz pozycję [Pomoc] na ekranie i postępując zgodnie z instrukcją, wyciągnij zacięty papier.	strona 7-43
Zacięcie papieru w procesorze dokumentów.	—	Zacięcie pap. w procesorze dokumentów. Nie wyłączając urządzenia, wybierz pozycję [Pomoc] na ekranie i postępując zgodnie z instrukcją, wyciągnij zacięty papier.	strona 7-47
Zainstalowano nieznyany toner. PC	Czy parametry regionalne zainstalowanego toneru odpowiadają parametrom urządzenia?	Zainstaluj określony pojemnik z tonerem.	—
Włóż papier do kasety #. ↑↓ (Wyświetlane naprzemiennie) Naciśnij OK, aby kont. z użyciem kasety #.	Czy we wskazanej kasecie znajduje się papier?	Włóż papier. Wybierz pozycję [Papier], aby wybrać inne źródło papieru. Wybierz klawisz [OK], aby drukować na papierze z aktualnie wybranego źródła papieru.	strona 3-2
Włóż papier do kasety #. ↑↓ (Wyświetlane naprzemiennie) Ustaw wybrany rozmiar papieru i naciśnij [OK].	Czy we wskazanej kasecie znajduje się papier?	Włóż papier. Wybierz pozycję [Papier], aby wybrać inne źródło papieru. Wybierz klawisz [OK], aby drukować na papierze z aktualnie wybranego źródła papieru.	strona 3-2
Włóż papier do tacy uniwersalnej. ↑↓ (Wyświetlane naprzemiennie) Naciśnij OK aby kont. za pomocą tacy MP.	Czy do tacy uniwersalnej załadowano papier we wskazanym formacie?	Włóż papier. Wybierz pozycję [Papier], aby wybrać inne źródło papieru. Wybierz klawisz [OK], aby drukować na papierze z aktualnie wybranego źródła papieru.	strona 3-2
Włóż papier do tacy uniwersalnej. ↑↓ (Wyświetlane naprzemiennie) Ustaw wybrany rozmiar papieru i naciśnij [OK].	Czy do tacy uniwersalnej załadowano papier we wskazanym formacie?	Włóż papier. Wybierz pozycję [Papier], aby wybrać inne źródło papieru. Wybierz klawisz [OK], aby drukować na papierze z aktualnie wybranego źródła papieru.	strona 3-2
Zamknij pokrywę #.	Czy wszystkie pokrywy są zamknięte?	Zamknij pokrywę wskazaną na ekranie.	—

Komunikat	Punkty kontrolne	Naprawa	Strona
Zamknij procesor dokumentów i jego pokrywę.	Czy procesor dokumentów jest otwarty?	Zamknij procesor dokumentów.	—
Zarejestruj w Google Cloud Print. Czy na pewno?	—	Komunikat jest wyświetlany, gdy urządzenie odbierze żądanie rejestracji w usłudze Google Cloud Print. Wybierz pozycję [Tak] , aby zarejestrować drukarkę jako urządzenie w usłudze Google Cloud Print. Wybierz pozycję [Nie] , aby anulować rejestrację.	—

*1 Gdy dla ustawienia Aut. kas. błędu wybrano opcję **[Wi.]**, przetwarzanie zostanie automatycznie wznowione po upływie określonego czasu. Aby uzyskać szczegółowe informacje na temat opcji Aut. kas. błędu, patrz:

- ➔ *Podręcznik obsługi – w języku angielskim*

Reagowanie na błąd wysyłania

Kod błędu	Komunikat	Naprawa	Strona
1101	Błąd podczas wysyłania wiadomości e-mail.	Sprawdź nazwę hosta serwera SMTP za pomocą narzędzia Command Center RX.	—
	Błąd podczas wysyłania przez FTP.	Sprawdź nazwę hosta FTP.	—
	Błąd podczas wysyłania przez SMB.	Sprawdź nazwę hosta SMB.	strona 5-16
1102	Błąd podczas wysyłania przez SMB.	Sprawdź ustawienia SMB. <ul style="list-style-type: none"> Nazwa logowania i hasło logowania  NOTATKA Jeżeli nadawca ma domenę użytkownika, podaj nazwę domeny. <ul style="list-style-type: none"> Nazwa hosta Ścieżka 	strona 5-16
	Błąd podczas wysyłania wiadomości e-mail.	Sprawdź następujące parametry w narzędziu Command Center RX. <ul style="list-style-type: none"> Nazwa logowania SMTP i hasło logowania. Nazwa logowania POP3 i hasło logowania. Limit rozmiaru e-mail 	—
	Błąd podczas wysyłania przez FTP.	Sprawdź ustawienia FTP. <ul style="list-style-type: none"> Nazwa logowania i hasło logowania  NOTATKA Jeżeli nadawca ma domenę użytkownika, podaj nazwę domeny. <ul style="list-style-type: none"> Ścieżka Uprawnienia odbiorcy do folderu udostępnionego 	—
1103	Błąd podczas wysyłania przez SMB.	Sprawdź ustawienia SMB. <ul style="list-style-type: none"> Nazwa logowania i hasło logowania  NOTATKA Jeżeli nadawca ma domenę użytkownika, podaj nazwę domeny. <ul style="list-style-type: none"> Ścieżka Uprawnienia odbiorcy do folderu udostępnionego 	strona 5-16
	Błąd podczas wysyłania przez FTP.	Sprawdź ustawienia FTP. <ul style="list-style-type: none"> Ścieżka Uprawnienia odbiorcy do folderu udostępnionego 	—
1104	Błąd podczas wysyłania wiadomości e-mail.	Sprawdź adres e-mail.  NOTATKA Jeżeli adres został zarejestrowany w domenie, nie możesz wysłać wiadomości e-mail.	strona 5-15

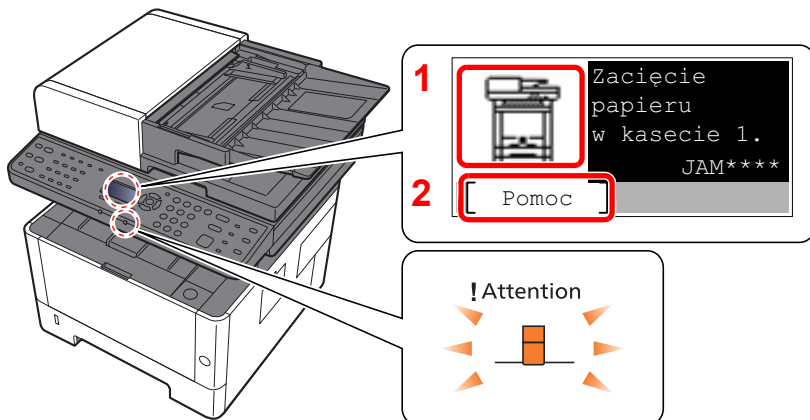
Kod błędu	Komunikat	Naprawa	Strona
1105	Błąd podczas wysyłania przez SMB.	Wybierz pozycję [Wi.] dla ustawień SMB w narzędziu Command Center RX.	—
	Błąd podczas wysyłania wiadomości e-mail.	Wybierz pozycję [Wi.] dla ustawień SMTP w narzędziu Command Center RX.	—
	Błąd podczas wysyłania przez FTP.	Wybierz pozycję [Wi.] dla ustawień FTP w narzędziu Command Center RX.	—
1106	Błąd podczas wysyłania wiadomości e-mail.	Sprawdź adres nadawcy SMTP w narzędziu Command Center RX.	—
1131	Błąd podczas wysyłania przez FTP.	Wybierz pozycję [Wi.] dla ustawień bezpiecznego protokołu w narzędziu Command Center RX.	—
1132	Błąd podczas wysyłania wiadomości e-mail.	Sprawdzić na serwerze SMTP: <ul style="list-style-type: none"> • Czy dostępny jest SMTP przez SSL? • Czy szyfrowanie jest dostępne? 	Patrz Command Center RX User Guide.
	Błąd podczas wysyłania przez FTP.	Sprawdź następujące parametry serwera FTP: <ul style="list-style-type: none"> • Czy usługa FTPS jest dostępna? • Czy szyfrowanie jest dostępne? 	—
2101	Błąd podczas wysyłania przez SMB.	Sprawdź ustawienia sieci i protokołu SMB. <ul style="list-style-type: none"> • Kabel sieciowy jest podłączony. • Koncentrator nie działa prawidłowo. • Serwer nie działa prawidłowo. • Nazwa hosta i adres IP. • Numer portu. 	—
	Błąd podczas wysyłania przez FTP.	Sprawdź ustawienia sieci i serwera FTP. <ul style="list-style-type: none"> • Kabel sieciowy jest podłączony. • Koncentrator nie działa prawidłowo. • Serwer nie działa prawidłowo. • Nazwa hosta i adres IP. • Numer portu. 	—
	Błąd podczas wysyłania wiadomości e-mail.	Sprawdź sieć i Command Center RX. <ul style="list-style-type: none"> • Kabel sieciowy jest podłączony. • Koncentrator nie działa prawidłowo. • Serwer nie działa prawidłowo. • Nazwa serwera POP3 użytkownika POP3. • Nazwa serwera SMTP 	—

Kod błędu	Komunikat	Naprawa	Strona
2102 2103	Błąd podczas wysyłania przez FTP.	Sprawdź sieć. <ul style="list-style-type: none"> Kabel sieciowy jest podłączony. Koncentrator nie działa prawidłowo. Serwer nie działa prawidłowo. 	—
		Sprawdź następujące parametry serwera FTP: <ul style="list-style-type: none"> Czy serwer FTP jest dostępny? Serwer nie działa prawidłowo. 	—
	Błąd podczas wysyłania wiadomości e-mail.	Sprawdź sieć. <ul style="list-style-type: none"> Kabel sieciowy jest podłączony. Koncentrator nie działa prawidłowo. Serwer nie działa prawidłowo. 	—
2201 2202 2203 2231	Błąd podczas wysyłania wiadomości e-mail. Błąd podczas wysyłania przez FTP. Błąd podczas wysyłania przez SMB.	Sprawdź sieć. <ul style="list-style-type: none"> Kabel sieciowy jest podłączony. Koncentrator nie działa prawidłowo. Serwer nie działa prawidłowo. 	—
2204	Błąd podczas wysyłania wiadomości e-mail.	Sprawdź ograniczenie wielkości wiadomości e-mail w ustawieniach SMTP w narzędziu Command Center RX.	—
3101	Błąd podczas wysyłania wiadomości e-mail.	Sprawdź metody uwierzytelniania nadawcy i odbiorcy.	—
	Błąd podczas wysyłania przez FTP.	Sprawdź sieć. <ul style="list-style-type: none"> Kabel sieciowy jest podłączony. Koncentrator nie działa prawidłowo. Serwer nie działa prawidłowo. 	—
3201	Błąd podczas wysyłania wiadomości e-mail.	Sprawdź metodę uwierzytelniania użytkownika SMTP.	—
0007 4201 4701 5101 5102 5103 5104 7101 7102 7103 720f	—	Wyłącz i włącz przełącznik zasilania. Jeżeli ten błąd występuje wiele razy, zanotuj wyświetlany komunikat o błędzie i skontaktuj się z pracownikiem serwisu.	strona 2-10
9181	—	Zeskanowany oryginał przekracza dopuszczalną liczbę 999 stron. Wyślij nadmiarowe strony oddzielnie.	—

Usuwanie zacięć papieru

Jeżeli dojdzie do zacięcia papieru, na wyświetlaczu komunikatów zostanie wyświetlony komunikat „Zacięcie papieru” i praca urządzenia zostanie zatrzymana. Aby wyjąć zacięty papier, wykonaj następujące czynności.

Wskaźniki lokalizacji zacięcia



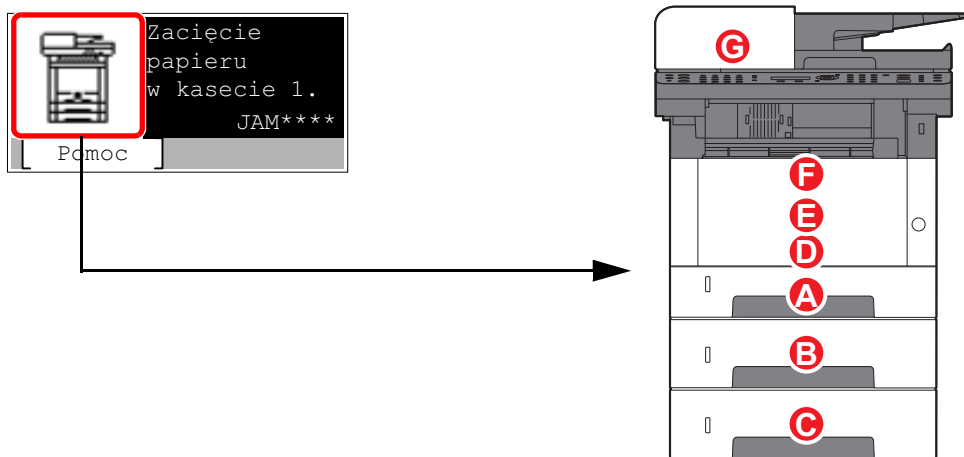
- 1 Pokazuje lokalizację zacięcia papieru.
- 2 Wyświetla ekran Pomoc.

NOTATKA

Aby uzyskać szczegółowe informacje na temat ekranu pomocy, patrz:

➔ [Ekran pomocy \(strona 2-14\)](#)

Jeżeli wystąpi zacięcie papieru, wyświetlona zostanie lokalizacja zacięcia oraz instrukcje usunięcia problemu.



Wskaźnik lokalizacji zacięcia papieru	Lokalizacja zacięcia papieru	Strona
A	Kaseta 1	strona 7-32
B	Kaseta 2	strona 7-34
C	Kaseta 3	strona 7-36
D	Taca uniwersalna	strona 7-38
E	Wnętrze urządzenia	strona 7-39
F	Tylna pokrywa	strona 7-43
G	Procesor dokumentów	strona 7-47

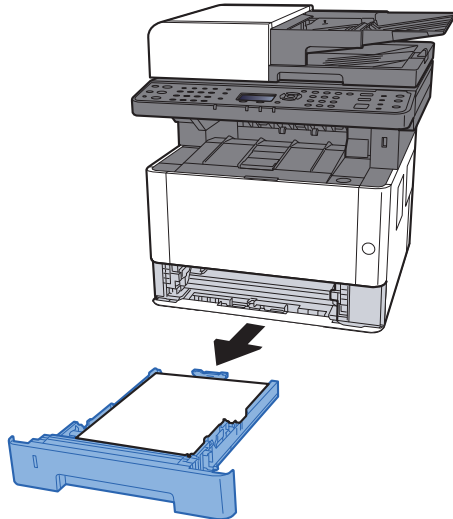
Usuwanie zaciętego papieru z kasety 1



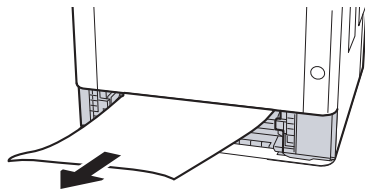
PRZESTROGA

- Nie używać ponownie zaciętego papieru.
- Jeżeli papier podrze się podczas jego wyjmowania, dokładnie usuń luźne skrawki papieru z wnętrza urządzenia. Skrawki papieru pozostawione w urządzeniu mogą spowodować kolejne zacięcia.

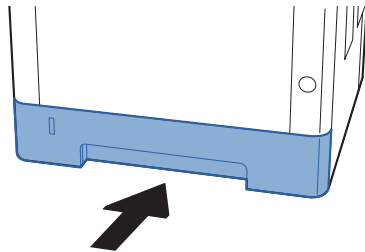
1 Pociągnij kasetę 1 do siebie, aż się zatrzyma.



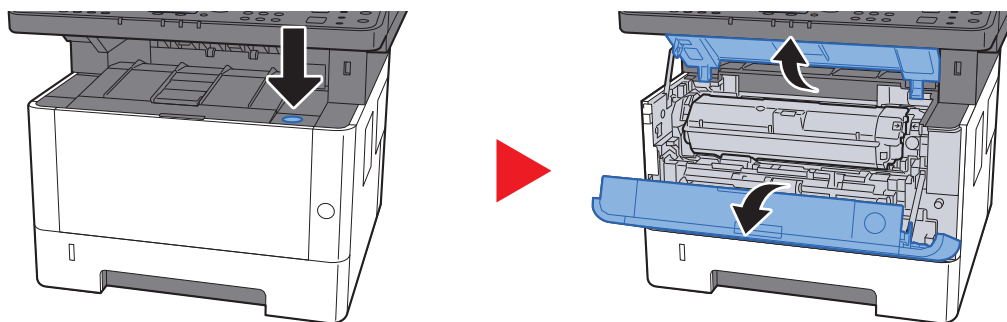
2 Wyjmij zacięty papier.



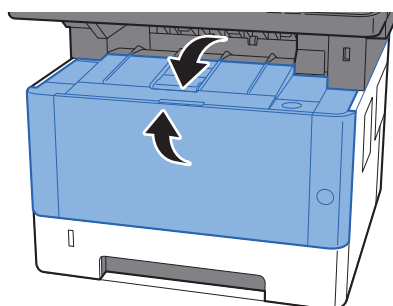
3 Włóż kasetę 1 z powrotem na miejsce.



4 Otwórz przednią pokrywę.



5 Zamknij przednią pokrywę.

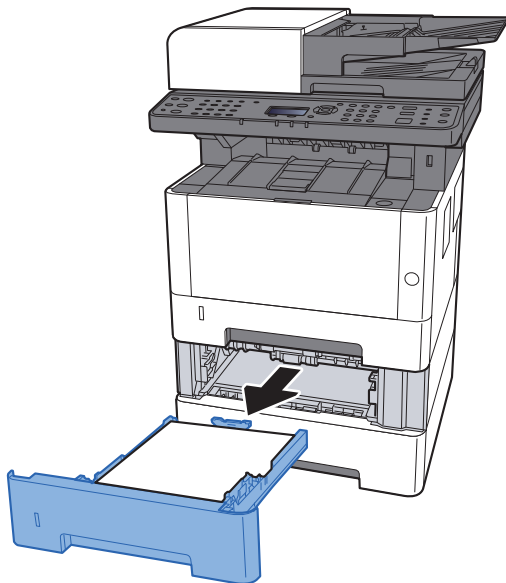


Usuwanie zaciętego papieru z kasety 2

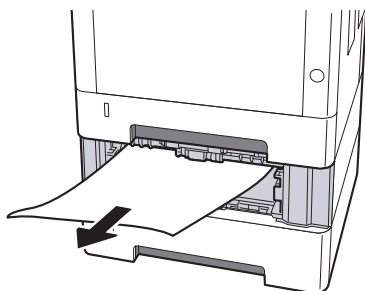
PRZESTROGA

- Nie używać ponownie zaciętego papieru.
- Jeżeli papier podrze się podczas jego wyjmowania, dokładnie usuń luźne skrawki papieru z wnętrza urządzenia. Skrawki papieru pozostawione w urządzeniu mogą spowodować kolejne zacięcia.

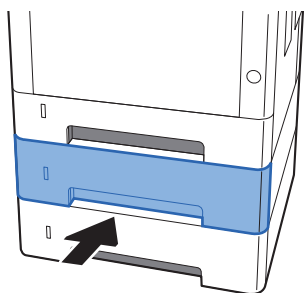
1 Pociągnij kasetę 2 do siebie, aż się zatrzyma.



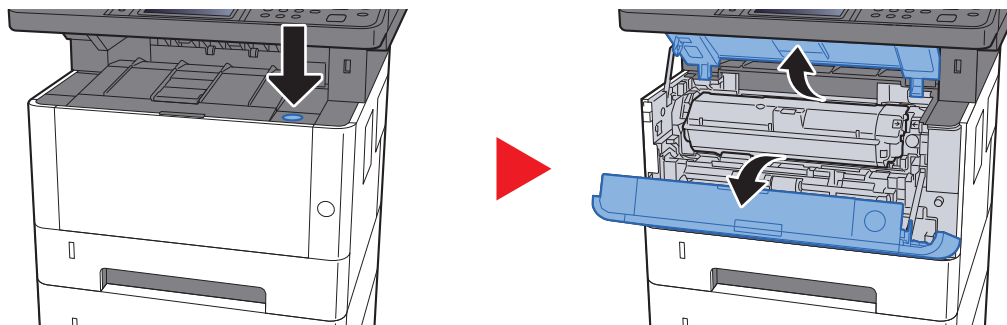
2 Wyjmij zacięty papier.



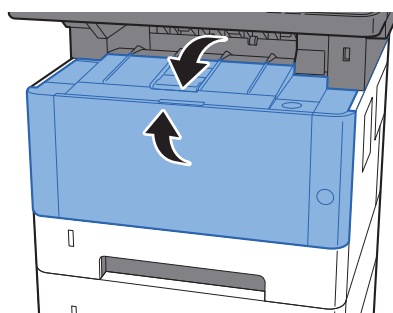
3 Włóż kasetę 2 z powrotem na miejsce.



4 Otwórz przednią pokrywę.



5 Zamknij przednią pokrywę.

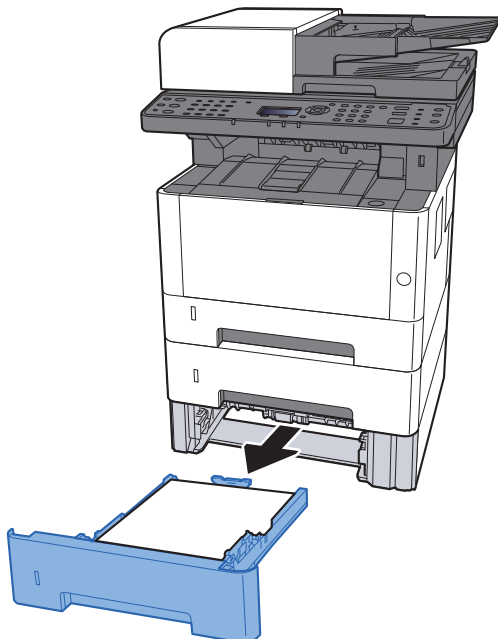


Usuwanie zaciętego papieru z kasety 3

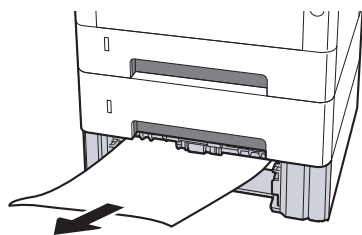
PRZESTROGA

- Nie używać ponownie zaciętego papieru.
- Jeżeli papier podrze się podczas jego wyjmowania, dokładnie usuń luźne skrawki papieru z wnętrza urządzenia. Skrawki papieru pozostawione w urządzeniu mogą spowodować kolejne zacięcia.

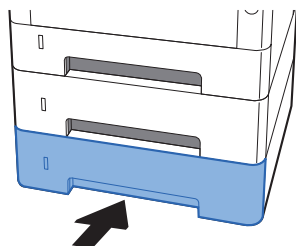
1 Pociągnij kasetę 3 do siebie, aż się zatrzyma.



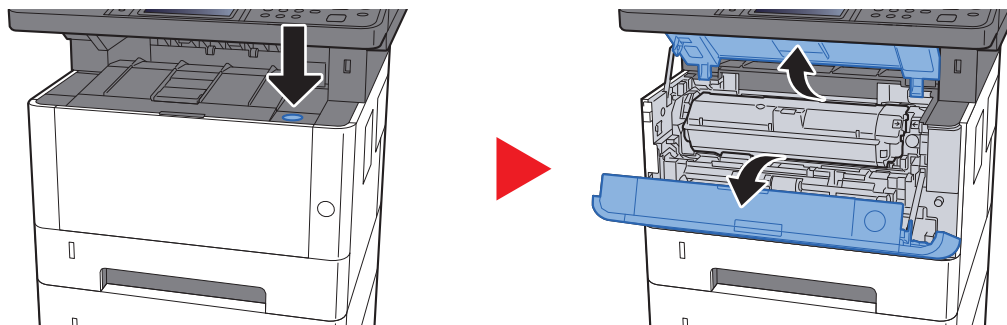
2 Wyjmij zacięty papier.



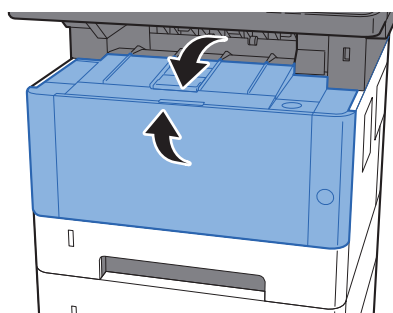
3 Włóż kasetę 3 z powrotem na miejsce.



4 Otwórz przednią pokrywę.



5 Zamknij przednią pokrywę.

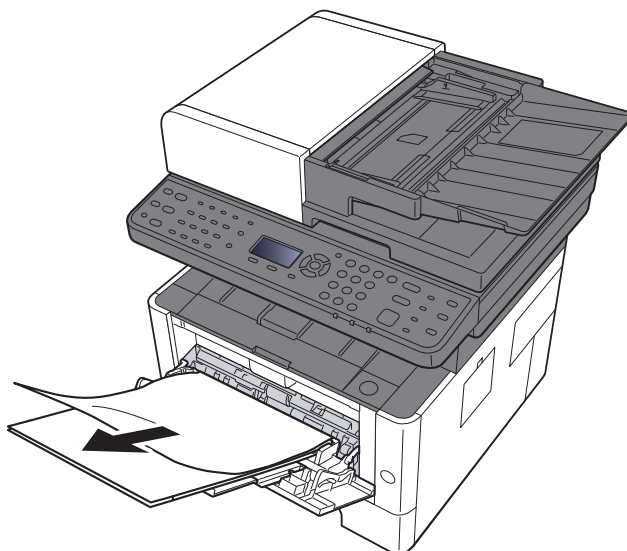


Usuwanie zaciętego papieru z tacy uniwersalnej

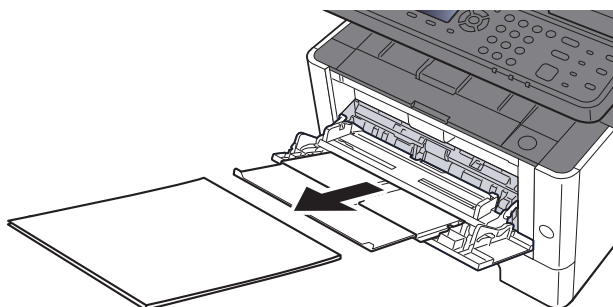
PRZESTROGA

- Nie używać ponownie zaciętego papieru.
- Jeżeli papier podrze się podczas jego wyjmowania, dokładnie usuń luźne skrawki papieru z wnętrza urządzenia. Skrawki papieru pozostawione w urządzeniu mogą spowodować kolejne zacięcia.

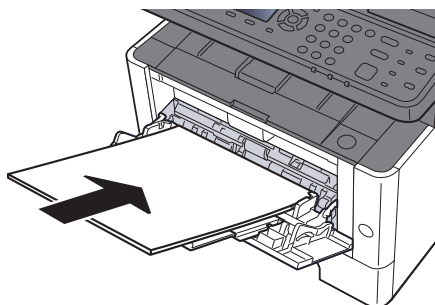
1 Wyjmij zacięty papier.



2 Wyjmij cały papier.



3 Załaduj ponownie papier.

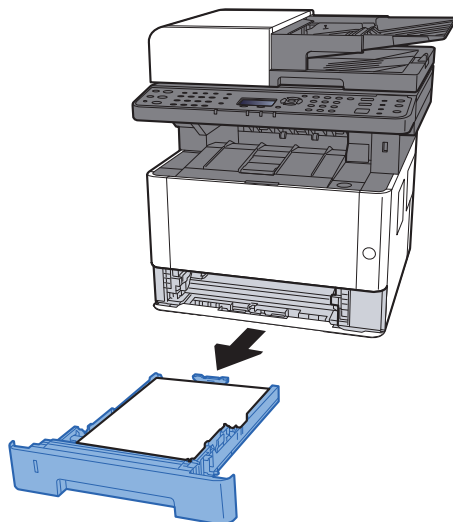


Usuwanie zaciętego papieru z wnętrza urządzenia

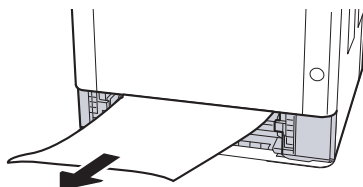
PRZESTROGA

- Nie używać ponownie zaciętego papieru.
- Jeżeli papier podrze się podczas jego wyjmowania, dokładnie usuń luźne skrawki papieru z wnętrza urządzenia. Skrawki papieru pozostawione w urządzeniu mogą spowodować kolejne zacięcia.

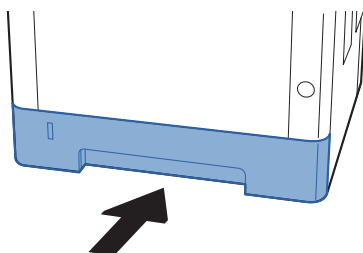
1 Pociągnij kasetę 1 do siebie, aż się zatrzyma.



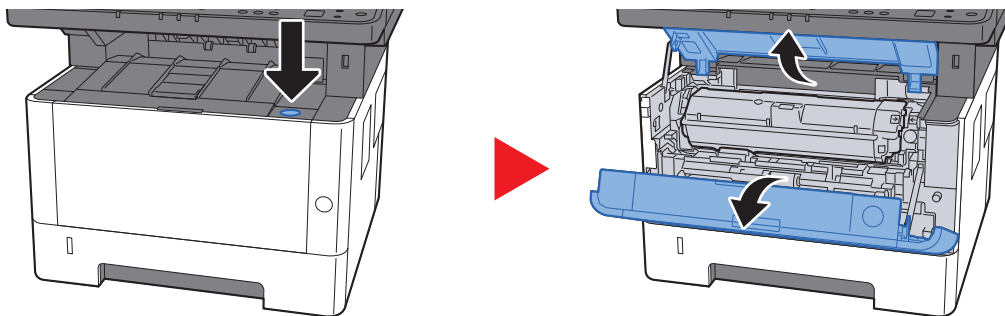
2 Wyjmij zacięty papier.



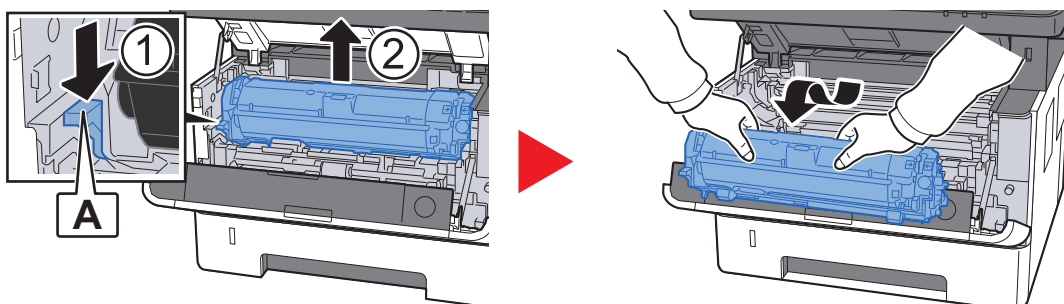
3 Włóż kasetę 1 z powrotem na miejsce.



4 Otwórz przednią pokrywę.



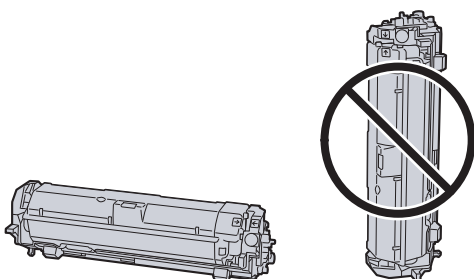
5 Unieś moduł wywoływacza wraz z pojemnikiem z tonerem i wyciągnij je z urządzenia.



✓ **WAŻNE**

Nie dotykać modułu wywoływacza ani nie uderzać go. Może to spowodować obniżenie jakości druku.

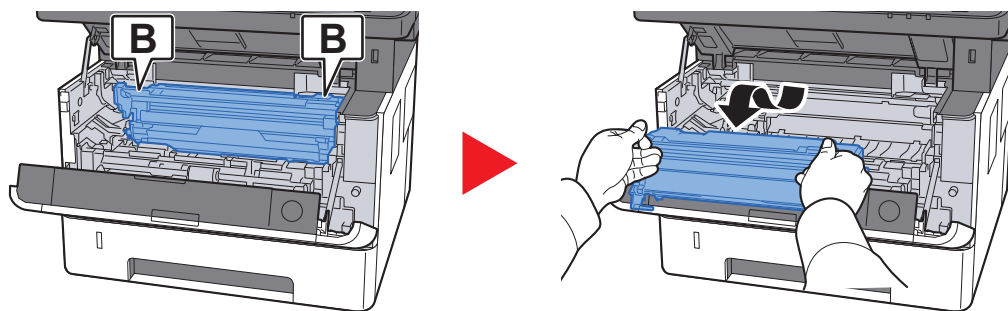
6 Umieść moduł wywoływacza wraz z pojemnikiem z tonerem na płasko na czystej, poziomej powierzchni.



✓ **WAŻNE**

Nie wolno stawiać modułu wywoływacza wraz z pojemnikiem z tonerem na jednym z końców.

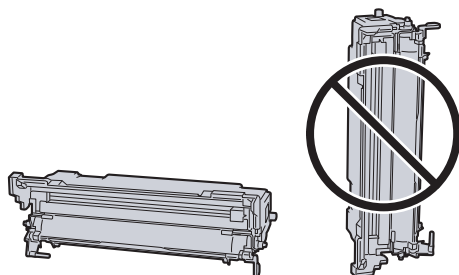
7 Wyjmij moduł bębna z urządzenia.



✓ WAŻNE

- Moduł utrwalania wewnątrz urządzenia jest gorący. Nie należy go dotykać, ponieważ może to spowodować oparzenia.
- Nie dotykać bębna ani nie uderzać go. Wystawienie bębna na działanie promieni słonecznych lub silnego światła może spowodować obniżenie jakości druku.

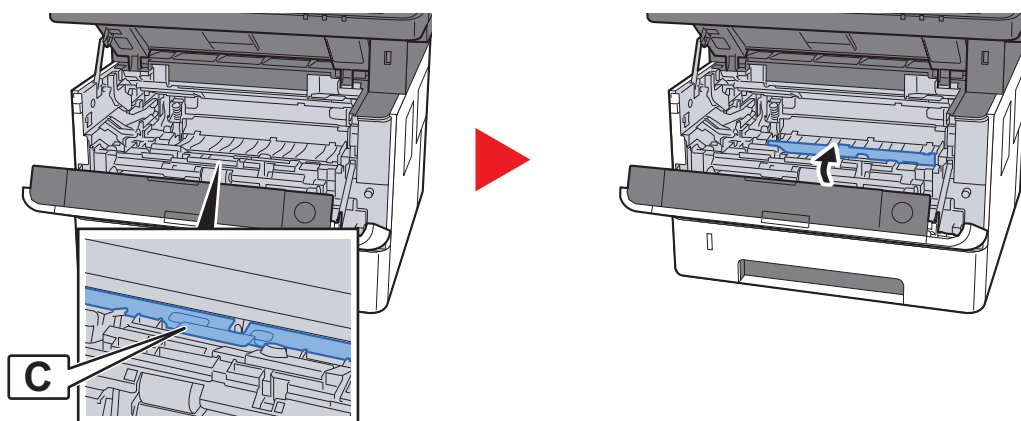
8 Umieść moduł bębna na płasko na czystej, poziomej powierzchni.



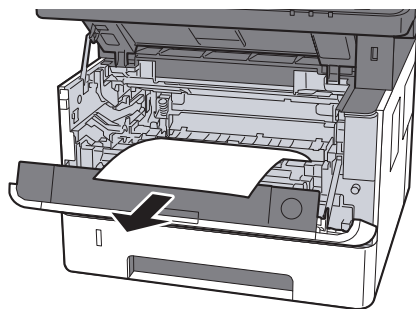
✓ WAŻNE

Nie wolno stawiać modułu bębna na jednym z końców.

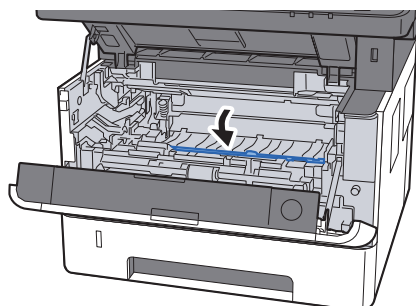
9 Otwórz pokrywę oryginałów (C).



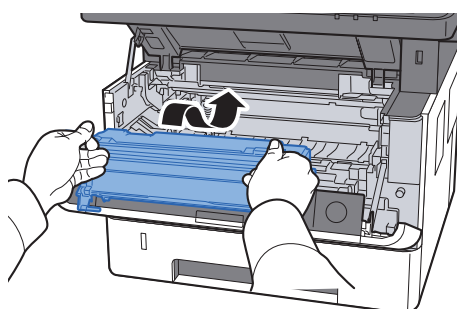
10 Wyjmij zacięty papier.



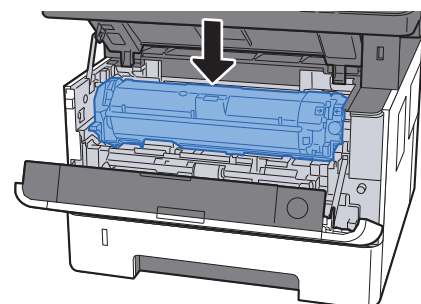
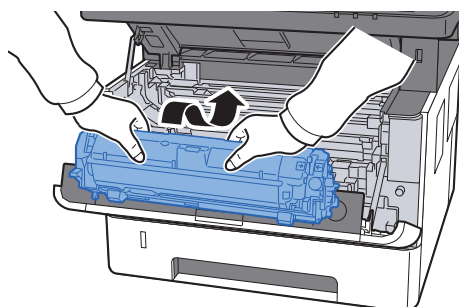
11 Dociśnij pokrywę oryginałów.



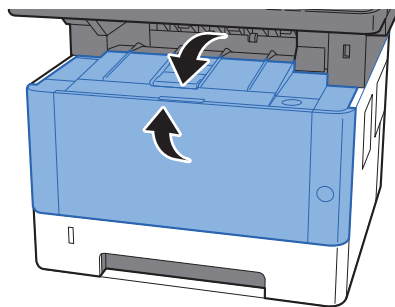
12 Wsuń moduł bębna w pierwotne położenie.



13 Zainstaluj moduł wywoływania wraz z pojemnikiem z tonerem, wyrównując prowadnice po obu stronach ze szczelinami w urządzeniu.



14 Zamknij przednią pokrywę.



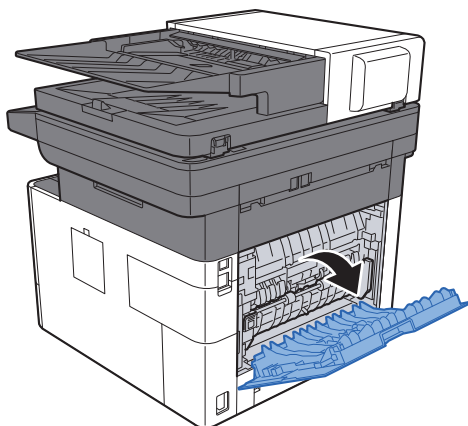
Usuwanie zaciętego papieru z obszaru tylnej pokrywy



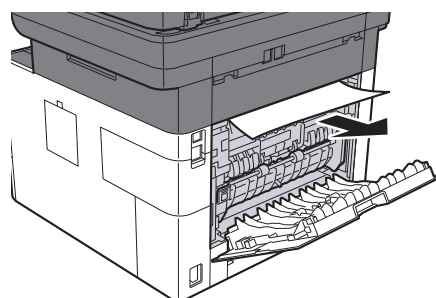
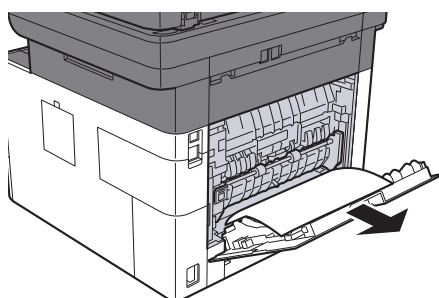
PRZESTROGA

Moduł utrwalania jest bardzo gorący. Należy zachować ostrożność pracując w tym miejscu, ponieważ istnieje ryzyko oparzenia.

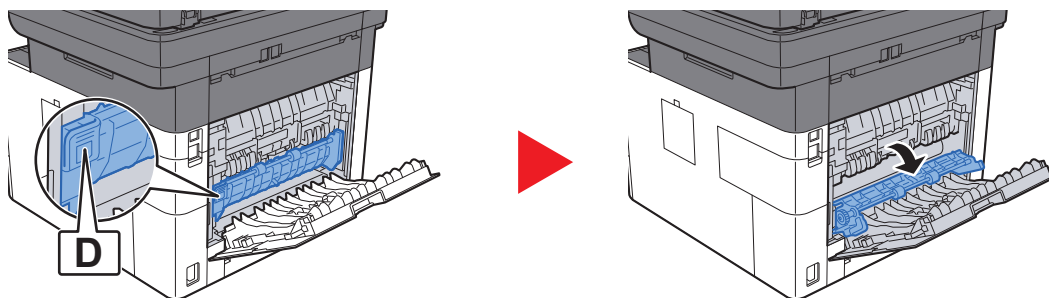
1 Otwórz tylną pokrywę.



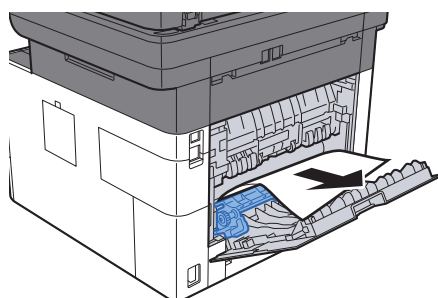
2 Wyjmij zacięty papier.



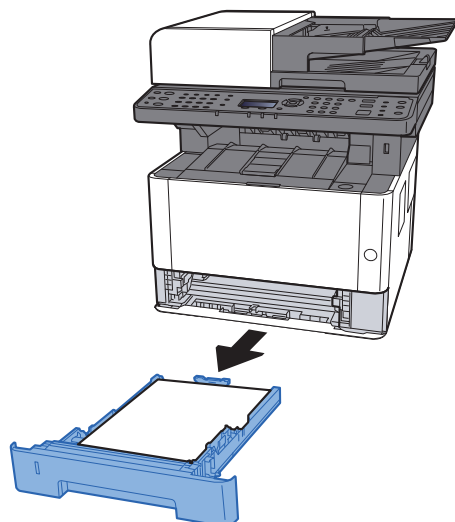
3 Otwórz pokrywę utrwalacza (D).



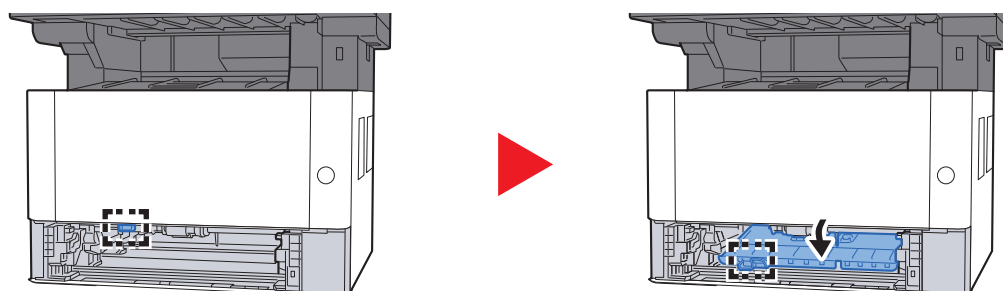
4 Wyjmij zacięty papier.



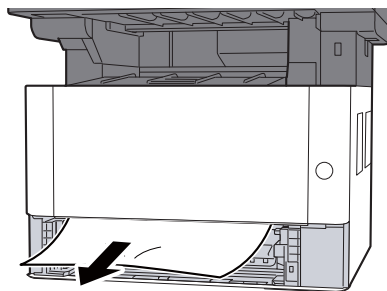
5 Pociągnij kasetę 1 do siebie, aż się zatrzyma.



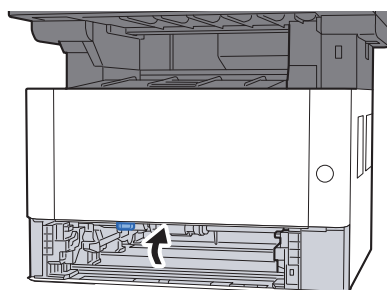
6 Otwórz pokrywę oryginałów.



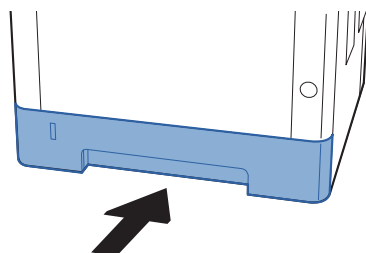
7 Wyjmij zacięty papier.



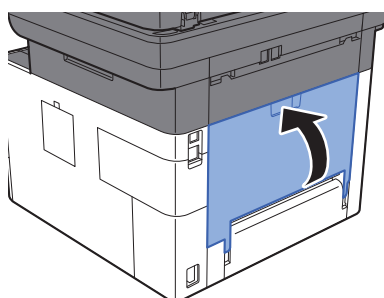
8 Dociśnij pokrywę oryginałów.



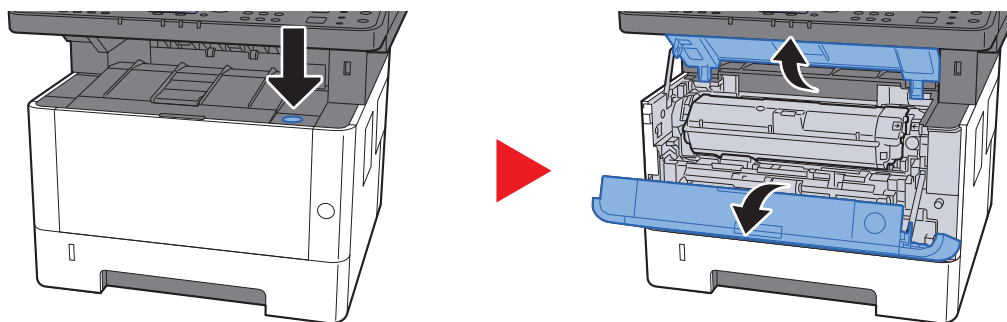
9 Włóż kasetę 1 z powrotem na miejsce.



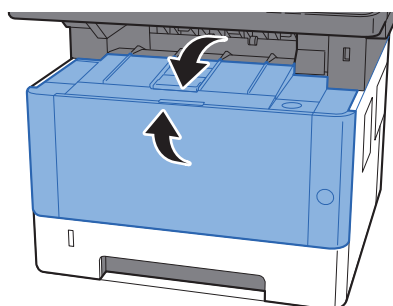
10 Dociśnij tylną pokrywę.



11 Otwórz przednią pokrywę.



12 Zamknij przednią pokrywę.

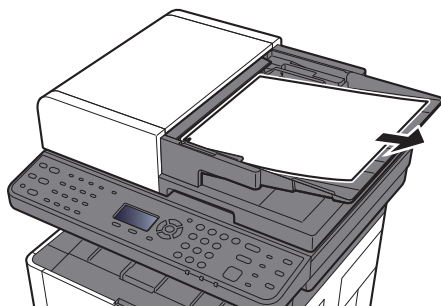


Usuwanie zaciętego papieru z procesora dokumentów

PRZESTROGA

- Nie używać ponownie zaciętego papieru.
- Jeżeli papier podrze się podczas jego wyjmowania, dokładnie usuń luźne skrawki papieru z wnętrza urządzenia. Skrawki papieru pozostawione w urządzeniu mogą spowodować kolejne zacięcia.

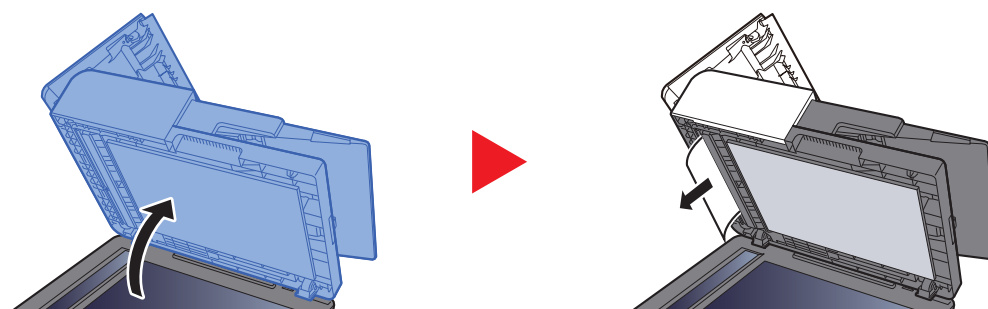
1 Wyjmij oryginały z płyty oryginałów.



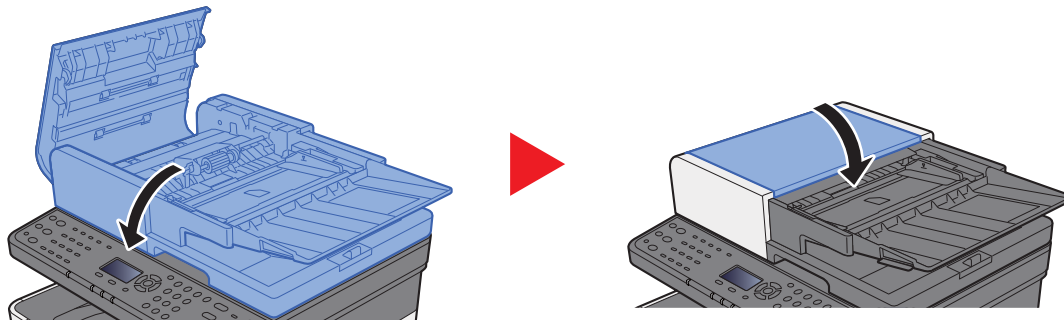
2 Otwórz przednią pokrywę i wyjmij zacięty papier.



3 Usuń oryginały z wnętrza procesora dokumentów.



4 Zamknij pokrywę.



8 Dodatek

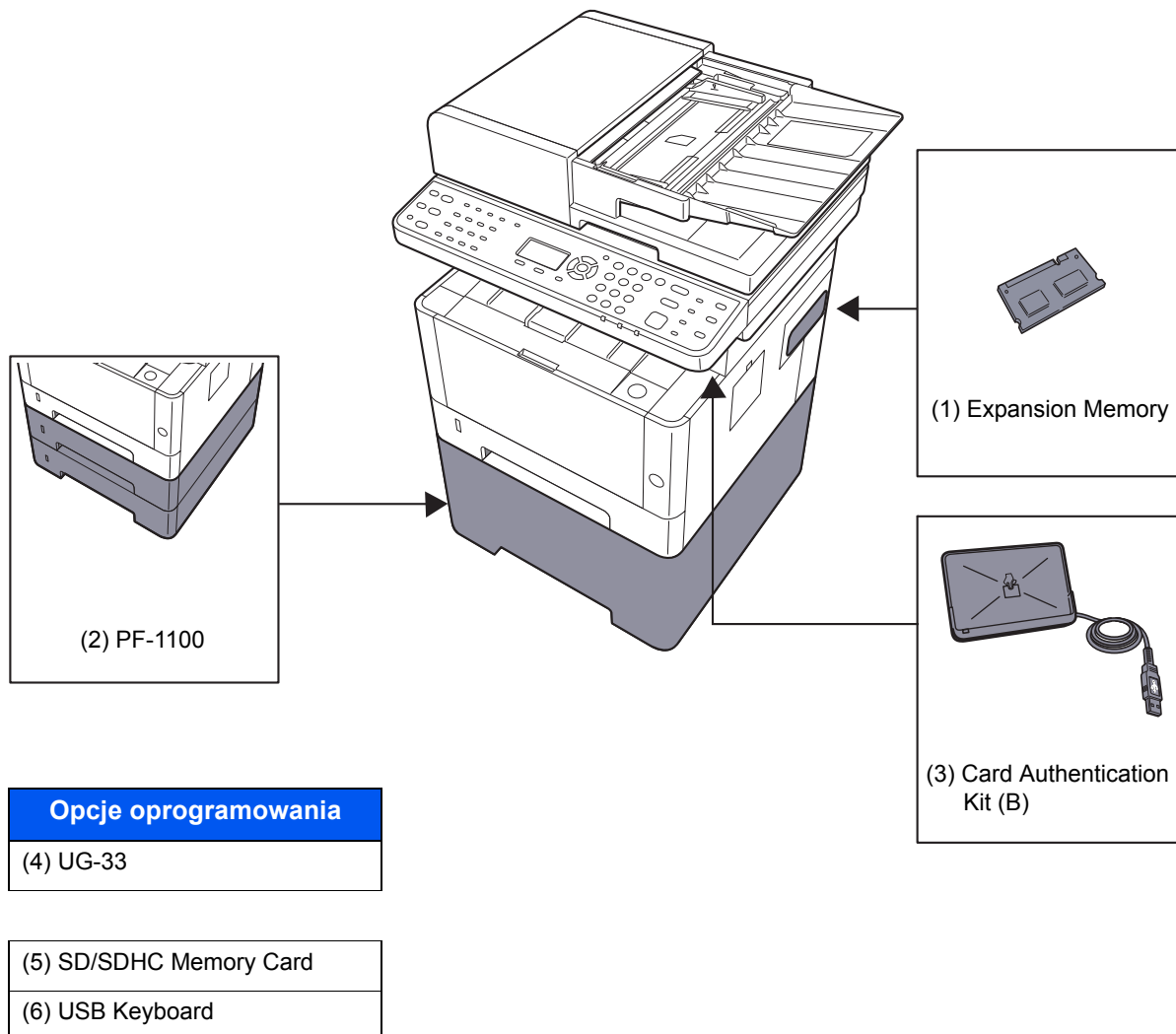
W tym rozdziale opisano następujące tematy:

Urządzenia opcjonalne	8-2
Przegląd urządzeń opcjonalnych	8-2
Metoda wprowadzania znaków	8-3
Korzystanie z klawiszy	8-3
Dane techniczne	8-4
Urządzenie	8-4
Funkcje kopiowania	8-5
Funkcje drukarki	8-6
Funkcje skanera	8-6
Procesor dokumentów	8-7
Podajnik papieru	8-7

Urządzenia opcjonalne

Przegląd urządzeń opcjonalnych

Do urządzenia dostępne są następujące urządzenia opcjonalne.



Opcje oprogramowania

(4) UG-33

(5) SD/SDHC Memory Card

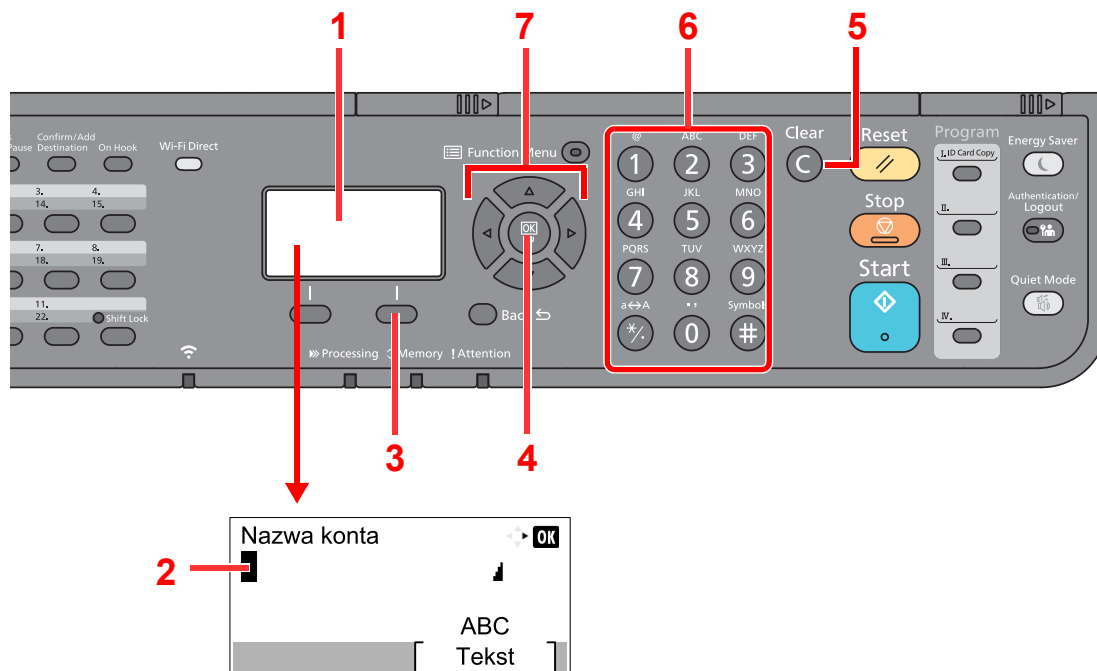
(6) USB Keyboard

Metoda wprowadzania znaków

W tym rozdziale opisano wprowadzanie znaków.

Korzystanie z klawiszy

Użyj następujących klawiszy, aby wprowadzać znaki.



Nr	Wyświetlacz/ klawisz	Opis
1	Wyświetlacz komunikatów	Służy do wyświetlania wprowadzanych znaków.
2	Kursor	Znaki są wprowadzane w pozycji kursora.
3	Prawy klawisz wyboru	Wybierz, aby wybrać rodzaj znaków, jakie chcesz wprowadzać. (Gdy wyświetlany jest napis [Tekst]).
4	Klawisz [OK]	Służy do zakończenia wpisywania wyrazów i liczb oraz powoduje powrót do ekranu przed wpisywaniem. W przypadku wprowadzania symbolu wybierz, aby potwierdzić wybrany symbol.
5	Klawisz [Clear]	Wybierz, aby usunąć znaki.
6	Klawisze numeryczne	Wybierz, aby wprowadzić znaki i symbole.
7	Przyciski strzałek	Wybierz, aby wybrać pozycję wpisu lub wybrać znak z listy.

Dane techniczne

WAŻNE

Dane techniczne mogą ulec zmianie bez wcześniejszego powiadomienia.



NOTATKA

Aby znaleźć więcej informacji na temat korzystania z FAKSU, patrz:

➔ Podręcznik obsługi faksu

Urządzenie

Pozycja		Opis
Typ		Pulpit
Metoda drukowania		Elektrofotograficzna, przy użyciu lasera półprzewodnikowego
Gramatura papieru	Kaseta	Od 60 do 163 g/m ²
	Taca uniwersalna	Od 60 do 220 g/m ² , 209 g/m ² (Karton)
Rodzaj papieru	Kaseta	Zwykły, Szorstki, Kalka, Makulatur., Zadrukow., Czerpany, Kolorowy, Dziurkowany, Z nagłówkiem, Gruby, Wys.jakość, Niestandard. od 1 do 8 (Dupleks: tak samo jak w trybie jednostronnym)
	Taca uniwersalna	Zwykły, Folia (folia OHP), Szorstki, Etykiety, Makulatur., Kalka, Zadrukow., Czerpany, Karton, Kolorowy, Dziurkowany, Z nagłówkiem, Koperta, Gruby, Wys.jakość, Niestandard. od 1 do 8
Rozmiar papieru	Kaseta	A4, A5-R, A5, A6, B5, Letter, Legal, Statement, Executive, Oficio II, Folio, 216 × 340 mm, 16K, ISO B5, Niestandard. (od 105 × 148 mm do 216 × 356 mm)
	Taca uniwersalna	A4, A5-R, A5, A6, B5, B6, Folio, 216 × 340 mm, Letter, Legal, Statement, Executive, Oficio II, 16K, ISO B5, Koperta #10, Koperta #9, Koperta #6 3/4, Koperta Monarch, Koperta DL, Koperta C5, Hagaki (Karton), Oufukuhagaki (Pocztówka zwrotna), Youkei 4, Youkei 2, Niestandard. (od 70 × 148 mm do 216 × 356 mm)
Obszar druku		Margines u góry strony, na dole i po bokach wynosi 4,2 mm.
Czas nagrzewania 23°C, 60%	Urządzenie włączone	17 s lub mniej
	Tryb uśpienia	10 s lub mniej
Pojemność papieru	Kaseta	250 arkuszy (80 g/m ²)* ¹
	Taca uniwersalna	100 arkuszy (rozmiar A4/Letter lub mniejszy) (80 g/m ²)
Pojemność tacy wyjściowej	Taca wewnętrzna	150 arkuszy (80 g/m ²)
Technika zapisu obrazu		Przy użyciu lasera półprzewodnikowego i elektrofotografii
Pamięć		512 MB
Interfejs		Złącze interfejsu USB: 1 (Hi-Speed USB) Interfejs sieciowy: 1 (10 BASE-T/100 BASE-TX/1000 BASE-T) Gniazdo USB: 1 (Hi-Speed USB) Obsługa bezprzewodowej sieci lokalnej* ² Faks: 1* ³

*1 Aż do linii górnego limitu w kasecie.

*2 Tylko ECOSYS M2635dw/ECOSYS M2540dw

*3 Tylko ECOSYS M2635dn/ECOSYS M2635dw/ECOSYS M2540dn/ECOSYS M2540dw

Pozycja		Opis
Warunki otoczenia	Temperatura	Od 10 do 32,5°C
	Wilgotność	Od 10 do 80%
	Wysokość	Maksymalnie 3500 m
	Oświetlenie	Maksymalnie 1500 luksów
Wymiary (S × G × W)		417 × 412 × 437 mm
Masa (bez pojemnika z tonerem)		Ok. 19 kg
Wymagane miejsce (S × G) (użycie tacy uniwersalnej)		375 × 723 mm
Zasilanie		Model zasilany 230 V: od 220 do 240 V ~ 50/60 Hz 4,4 A
Zużycie energii produktu w trybie gotowości sieciowej (gdy wszystkie porty sieciowe są podłączone.)		Informacje są dostępne w następującej witrynie. http://www.kyoceradocumentsolutions.eu/index/environment/green_products/low_power_consumption.html
Wyposażenie opcjonalne		➔ Urządzenia opcjonalne (strona 8-2)

Funkcje kopiowania

Pozycja		Opis	
Prędkość kopiowania	ECOSYS M2135dn/ ECOSYS M2635dn/ ECOSYS M2635dw	A4/A5	35 arkuszy/min
		Letter	37 arkuszy/min
		Legal	30 arkuszy/min
		B5	24 arkusze/min
		A5-R	17 arkuszy/min
		A6	17 arkuszy/min
		16K	20 arkuszy/min
	ECOSYS M2040dn/ ECOSYS M2540dn/ ECOSYS M2540dw	A4/A5	40 arkuszy/min
		Letter	42 arkusze/min
		Legal	34 arkusze/min
		B5	27 arkuszy/min
		A5-R	19 arkuszy/min
		A6	19 arkuszy/min
		16K	22 arkusze/min
Czas pierwszej kopii (A4, umieścić na płycie, podawanie z kasety)		ECOSYS M2135dn/ECOSYS M2635dn/ECOSYS M2635dw: 6,9 s lub mniej ECOSYS M2040dn/ECOSYS M2540dn/ECOSYS M2540dw: 6,4 s lub mniej	
Poziom powiększenia		Tryb ręczny: Od 25 do 400%, narastająco co 1% Tryb automatyczny: wstępne ustawianie zmniejszania/powiększania	
Kopiowanie ciągłe		Od 1 do 999 arkuszy	
Rozdzielczość		600 × 600 dpi	
Obsługiwane typy oryginałów		Arkusz, książka, obiekty trójwymiarowe (maksymalny rozmiar oryginału: Legal/Folio)	
System podawania oryginałów		Zamontowany na stałe	

Funkcje drukarki

Pozycja	Opis
Prędkość drukowania	Taka sama jak prędkość kopiowania.
Czas pierwszego wydruku (A4, pobieranie z kasety)	ECOSYS M2135dn/ECOSYS M2635dn/ECOSYS M2635dw: 6,8 s lub mniej ECOSYS M2040dn/ECOSYS M2540dn/ECOSYS M2540dw: 6,4 s lub mniej
Rozdzielczość	300 × 300 dpi, 600 × 600 dpi, odpowiednik 1200 dpi × odpowiednik 1200 dpi, odpowiednik 1800 dpi × 600 dpi
System operacyjny	Windows XP, Windows Server 2003, Windows Vista, Windows 7, Windows 8, Windows 8.1, Windows 10, Windows Server 2008/R2, Windows Server 2012/R2, Mac OS 10.5 lub nowszy
Interfejs	Złącze interfejsu USB: 1 (Hi-Speed USB) Interfejs sieciowy: 1 (10 BASE-T/100 BASE-TX/1000 BASE-T) Obsługa bezprzewodowej sieci lokalnej*1
Język opisu strony	PRESCRIBE
Emulacje	PCL6 (PCL-XL, PCL5c), KPDL3 (zgodny z PostScript3), PDF, XPS, OpenXPS

*1 Tylko ECOSYS M2635dw/ECOSYS M2540dw

Funkcje skanera

Pozycja	Opis
Rozdzielczość	300×300 dpi, 200×200 dpi, 200×100 dpi, 600×600 dpi, 400×400 dpi, 200×400 dpi
Format pliku	TIFF (kompresja MMR/JPEG), JPEG, PDF (kompresja MMR/JPEG), XPS, PDF o wysokiej kompresji, PDF/A-1
Prędkość skanowania*1	1-stronnie Czarno-białe 40 obrazów/min Kolorowe 23 obrazy/min 2-stronnie*2 Czarno-białe 32 obrazy/min Kolorowe 16 obrazów/min (format A4 orientacja pozioma, rozdż., 300 × 300 dpi, jakość obrazu: oryginał Tekst+foto)
Interfejs	Ethernet (10 BASE-T/100 BASE-TX/1000 BASE-T), USB, obsługa bezprzewodowej sieci lokalnej*3
System transmisji	SMBv3, SMTP, FTP, FTP przez SSL, USB, TWAIN*4, WIA*5, WSD

*1 W przypadku stosowania procesora dokumentów (z wyjątkiem skanowania TWAIN i WIA).

*2 Tylko ECOSYS M2040dn/ECOSYS M2540dn/ECOSYS M2540dw

*3 Tylko ECOSYS M2635dw/ECOSYS M2540dw

*4 Dostępne systemy operacyjne: Windows XP/Windows Vista/Windows Server 2003/Windows Server 2008/
Windows Server 2008 R2/Windows 7/Windows 8/Windows 8.1/Windows 10/Windows Server 2012/
Windows Server 2012 R2

*5 Dostępne systemy operacyjne: Windows Vista/Windows Server 2008/Windows Server 2008 R2/
Windows 7/Windows 8/Windows 8.1/Windows Server 2012/Windows Server 2012 R2/Windows 10

Procesor dokumentów

Pozycja	Opis
Obsługiwane typy oryginałów	Oryginały arkuszowe ^{*1}
Rozmiar papieru	Maks.: Folio/Legal Min.: Statement/A6
Gramatura papieru	Od 50 do 160 g/m ²
Pojemność	Maksymalnie 50 arkuszy (50 do 80 g/m ²)* ² Gruby papier (120 g/m ²): 25 arkuszy

*1 Równoczesne skanowanie dwustronne jest dostępne tylko na urządzeniu ECOSYS M2040dn/ECOSYS M2540dn/ECOSYS M2540dw.

*2 Aż do linii górnego limitu w procesorze dokumentów.

Podajnik papieru

Pozycja	Opis
Metoda podawania papieru	Walek opóźniający (liczba arkuszy: 250, 80 g/m ² , 1 kaseta)
Rozmiar papieru	A4, A5-R, A5, B5, A6, Letter, Legal, Folio, 216 × 340 mm, Statement, Executive, Oficio II, 16K, ISO B5, Niestandard. (105 × 148 mm do 216 × 356 mm)
Obsługiwane rodzaje papieru	Waga papieru: Od 60 do 163 g/m ² Typy nośników: Zwykły, Makulatur., Papier specjalny
Wymiary (S × G × W)	375 × 393 × 100 mm
Masa	Ok. 2,9 kg



NOTATKA

Skonsultuj się z dystrybutorem lub przedstawicielem serwisu, aby uzyskać informacje na temat zalecanych rodzajów papieru.

Indeks

A

AirPrint 4-10
Apache License (Version 2.0) 1-11
Automatyczne uśpienie 2-21

B

Blokada oryginałów 2-2
Blokada papieru 2-2, 3-7

C

Command Center RX 2-38
Configuration Tool 4-15
 ustawienia 4-17
 uzyskiwanie dostępu 4-15
 zamykanie 4-16
Czas pierwszego wydruku 8-6
Czas pierwszej kopii 8-5
Czyszczenie 7-2
 szklana płyta 7-2
 urządzenie 7-4
 wąska szyba skanera 7-3

D

Dane techniczne
 funkcje drukarki 8-6
 funkcje kopiowania 8-5
 funkcje skanera 8-6
 podajnik papieru (500 arkuszy) 8-7
 procesor dokumentów 8-7
 urządzenie 8-4
Drukarka
 ustawienia drukowania 4-2
Drukowanie zkomputera 4-4
Dupleks 6-10

E

EcoPrint 6-16
Ekran pomocy 2-14

F

Format pliku 6-18
Funkcja automatycznego drukowania dwustronnego 1-14
Funkcja sterowania oszczędnością energii 1-14

G

Gęstość 6-16
Gniazdo pamięci USB 2-4
Gniazdo zabezpieczenia przed kradzieżą 2-3
Google Cloud Print 4-10
GPL/LGPL 1-9

I

Informacje prawne 1-8
Instalacja

oprogramowanie 2-24
Instalowanie
 dezinstalacja 2-31
 Macintosh 2-32
 Windows 2-25
Interfejs sieciowy 2-7
Interfejs USB 2-7

J

Jakość obrazu 6-18

K

Kabel sieci LAN 2-7
Kabel sieciowy
 podłączanie 2-8
Kabel USB
 Podłączanie 2-9
Kabel zasilania
 Podłączanie 2-9
Kable 2-7
Kaseta
 ładowanie papieru 3-4
Kaseta 1 2-2
Kaseta 2 2-6
Kaseta 3 2-6
Knopflerfish License 1-11
Kopiuje 5-12
Kwestia nazw handlowych 1-8

Ł

Ładowanie oryginałów 5-2
 ładowanie oryginałów do procesora dokumentów 5-3
 umieszczanie oryginałów na płycie 5-2

M

Maintenance Menu 7-11
Metoda podłączenia 2-7
Metoda wprowadzania znaków 8-3
Miejsce docelowe
 ekran potwierdzenia miejsc docelowych 5-24
 książka adresowa 5-20
 sprawdzanie i edytowanie 5-24
 szukaj 5-21, 5-22
 wysyłanie wielokrotne 5-18
Monotype Imaging License Agreement 1-10
Mopria 4-10

N

Nazwa 2-15
Nazwy części 2-2

O

Obraz oryginału 6-15
Ograniczenia prawne dotyczące kopiowania 1-6
Ograniczenia prawne dotyczące skanowania 1-6
Ograniczone użycie tego produktu 1-7
OpenSSL License 1-9
Oprawianie oryginału 6-11, 6-12

Oprawianie wykańczające 6-11, 6-12
Orientacja oryginału 6-15
Original SSLeay License 1-9
Oryginał
rozmiar xvii
Ostrzeżenia dotyczące obsługi 1-4
Oszczędzanie zasobów — papier 1-14
Otoczenie 1-3
Oznaczenia stosowane w tym podręczniku xvi
Oznaczenia związane z bezpieczeństwem stosowane w tym podręczniku 1-2

P
Panel operacyjny 2-2
Papier
ładowanie kartonu 5-7
ładowanie kopert 5-7
ładowanie papieru 3-2
ładowanie papieru do kaset 3-4
Parametry 8-4
PDF/A 6-18
Plik
format 6-18
Plik PDF owysokim stopniu kompresji 6-19
Płyta dociskowa 2-2
Płyta oryginałów 2-2
Płyta wydawania oryginałów 2-2
Płyty wskaźnika rozmiaru oryginału 2-2
Podłączanie
kabel sieciowy 2-8
kabel USB 2-9
Kabel zasilania 2-9
Podręczniki dostarczane z urządzeniem xiii
Pokrywa oryginałów 2-4
Pokrywa utrwalacza 2-4
Powiadomienie 1-2
Powiększenie 6-13
Poziom uśpienia 2-22
Prędkość drukowania 8-6
Prędkość kopiowania 8-5
Procesor dokumentów 2-2
ładowanie oryginałów 5-3
nazwy części 2-2
oryginały nieobsługiwane przez procesor dokumentów 5-3
oryginały obsługiwane przez procesor dokumentów 5-3
Product Library xiv
Program 5-8
przywoływanie 5-9
rejestracja 5-8
usuwanie 5-10
zastępowanie 5-10
Program Energy Star (ENERGY STAR®) 1-14
Prowadnica długości papieru 2-4, 3-4
Prowadnica szerokości oryginałów 2-2
Prowadnice szerokości papieru 2-4, 3-4
Przedłużenie tacy 2-4
Przycisk otwierania przedniej pokrywy 2-2

R
Reagowanie na komunikaty o błędach 7-20
Regularna konserwacja 7-2
wymiana pojemnika z tonerem 7-7
Reguły uśpienia 2-21
Rozdzielczość 8-5, 8-6
Rozmiar oryginału 6-14
Rozwiązywanie problemów 7-13

S
Sieć
przygotowanie 2-18
Skan. ciągłe 6-17
Sortuj 6-10
Sprawdzanie licznika 2-37
Sterownik drukarki
pomoc 4-3
Symbole 1-2

Ś
Środki ostrożności dotyczące lokalnych sieci bezprzewodowych 1-6
Środki ostrożności dotyczące ładowania papieru 3-4

T
Taca uniwersalna 2-4
Taca wewnętrzna 2-2
TCP/IP (IPv4)
ustawienia 2-18
Temat/treść wiadomości e-mail 6-19
TWAIN
Konfigurowanie sterownika TWAIN 2-34
Tylna pokrywa 1 2-3

U
Urządzenia opcjonalne
przeгляд 8-2
Ustawianie daty i godziny 2-17
Ustawienia drukowania 4-2, 4-9
Usuwanie awarii 7-13
Uśpienie 2-20

W
Wąska szyba skanera 2-2
WIA
konfiguracja sterownika WIA 2-36
Włączanie 2-10
Wpis
temat 6-19
Wybór kolorów 6-17
Wybór papieru 6-9
Wylogowanie 2-16
Wyłączanie 2-10
Wyłącznik zasilania 2-2
Wymiana pojemnika z tonerem 7-7
Wysyłanie 5-14
Przygotowanie do wysłania dokumentu do komputera 3-8
Wysyłanie wielokrotne 5-18

Wyślij do folderu (FTP) [5-14](#)
Wyślij do folderu (SMB) [5-14](#)
Wyślij jako e-mail [5-14](#)

Z

Zacięcia papieru

kaseta 1 [7-32](#)

kaseta 2 [7-32](#)

kaseta 3 (500 arkuszy x 2) [7-36](#)

procesor dokumentów [7-47](#)

taca uniwersalna [7-38](#)

tylna pokrywa 1 [7-43](#)

wnętrze urządzenia [7-39](#)

wskaźniki lokalizacji zacięcia papieru [7-31](#)

Zacięty papier [7-31](#)

Zarządzanie energią [1-14](#)

Zarządzanie logowaniem użytkownika

Logowanie [2-15](#)

Wylogowanie [2-16](#)

Zliczanie liczby wydrukowanych stron

licznik [2-37](#)

Złącze interfejsu sieciowego [2-4](#)

Złącze interfejsu USB [2-4](#)

Złącze LINE [2-4](#)

Złącze TEL [2-4](#)

**QUALITY
CERTIFICATE**

This machine has passed
all quality controls and
final inspection

PASSIONATE PEOPLE. FROM ALL OVER THE WORLD.



KYOCERA Document Solutions Europe B.V.

Bloemlaan 4, 2132 NP Hoofddorp,
The Netherlands
Phone: +31-20-654-0000
Fax: +31-20-653-1256



KYOCERA Document Solutions Nederland B.V.

Beechavenue 25, 1119 RA Schiphol-Rijk,
The Netherlands
Phone: +31-20-5877200
Fax: +31-20-5877260



KYOCERA Document Solutions (U.K.) Limited

Eldon Court, 75-77 London Road,
Reading, Berkshire RG1 5BS,
United Kingdom
Phone: +44-118-931-1500
Fax: +44-118-931-1108



KYOCERA Document Solutions Italia S.p.A.

Via Monfalcone 15, 20132, Milano, Italy
Phone: +39-02-921791
Fax: +39-02-92179-600



KYOCERA Document Solutions Belgium N.V.

Sint-Martinusweg 199-201 1930 Zaventem,
Belgium
Phone: +32-2-7209270
Fax: +32-2-7208748



KYOCERA Document Solutions France S.A.S.

Espace Technologique de St Aubin
Route de l'Orme 91195 Gif-sur-Yvette CEDEX,
France
Phone: +33-1-69852600
Fax: +33-1-69853409



KYOCERA Document Solutions Espana, S.A.

Edificio Kyocera, Avda. de Manacor No.2,
28290 Las Matas (Madrid), Spain
Phone: +34-91-6318392
Fax: +34-91-6318219



KYOCERA Document Solutions Finland Oy

Atomitie 5C, 00370 Helsinki,
Finland
Phone: +358-9-47805200
Fax: +358-9-47805390



KYOCERA Document Solutions Europe B.V., Amsterdam (NL) Zürich Branch

Hohlstrasse 614, 8048 Zürich,
Switzerland
Phone: +41-44-9084949
Fax: +41-44-9084950



KYOCERA Bilgitas Document Solutions Turkey A.S.

Gülbahar Mahallesi Otello Kamil Sk. No:6 Mecidiyeköy
34394 Şişli İstanbul, Turkey
Phone: +90-212-356-7000
Fax: +90-212-356-6725



KYOCERA Document Solutions Deutschland GmbH

Otto-Hahn-Strasse 12, 40670 Meerbusch,
Germany
Phone: +49-2159-9180
Fax: +49-2159-918100



KYOCERA Document Solutions Austria GmbH

Altmannsdorferstraße 91, Stiege 1, 2. OG, Top 1, 1120, Wien,
Austria
Phone: +43-1-863380
Fax: +43-1-86338-400



KYOCERA Document Solutions Nordic AB

Esbogatan 16B 164 75 Kista,
Sweden
Phone: +46-8-546-550-00
Fax: +46-8-546-550-10



KYOCERA Document Solutions Norge Nuf

Olaf Helsetsv. 6, 0619 Oslo,
Norway
Phone: +47-22-62-73-00
Fax: +47-22-62-72-00



KYOCERA Document Solutions Danmark A/S

Ejby Industrivej 60, DK-2600 Glostrup,
Denmark
Phone: +45-70223880
Fax: +45-45765850



KYOCERA Document Solutions Portugal Lda.

Rua do Centro Cultural, 41 (Alvalade) 1700-106 Lisboa,
Portugal
Phone: +351-21-843-6780
Fax: +351-21-849-3312



KYOCERA Document Solutions South Africa (Pty) Ltd.

KYOCERA House, Hertford Office Park,
90 Bekker Road (Cnr. Allandale), Midrand, South Africa
Phone: +27-11-540-2600
Fax: +27-11-466-3050



KYOCERA Document Solutions Russia LLC.

Building 2, 51/4, Schepkina St., 129110, Moscow,
Russia
Phone: +7(495)741-0004
Fax: +7(495)741-0018



KYOCERA Document Solutions Middle East

Dubai Internet City, Bldg. 17,
Office 157 P.O. Box 500817, Dubai,
United Arab Emirates
Phone: +971-04-433-0412



KYOCERA Document Solutions Inc.

2-28, 1-chome, Tamatsukuri, Chuo-ku
Osaka 540-8585, Japan
Phone: +81-6-6764-3555
<http://www.kyoceradocumentsolutions.com>

