



Document Solutions

Ecosys[®]

> PRINT > COPY > SCAN > FAX

ECOSYS M2735dw
ECOSYS M2640idw

PODREČZNIK OBSŁUGI



Wstęp

Dziękujemy za zakup urządzenia.

Ten Podręcznik obsługi został stworzony po to, aby pomóc użytkownikowi prawidłowo korzystać z urządzenia, przeprowadzać rutynową konserwację i rozwiązywać podstawowe problemy, gdy zajdzie taka konieczność. Pozwoli to na utrzymanie urządzenia w optymalnym stanie.

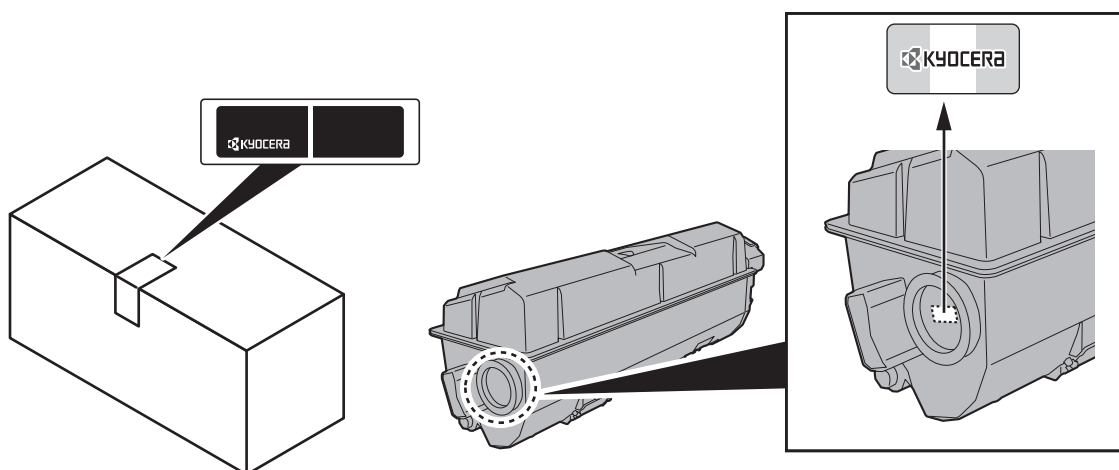
Przed użytkowaniem urządzenia należy zapoznać się z treścią tego Podręcznika obsługi.

Aby uzyskać wysoką jakość druku, zaleca się używanie oryginalnych pojemników z tonerem Kyocera, które są poddawane licznym kontrolom jakości.

Korzystanie z pojemników z tonerem innych niż oryginalne może spowodować usterkę urządzenia.

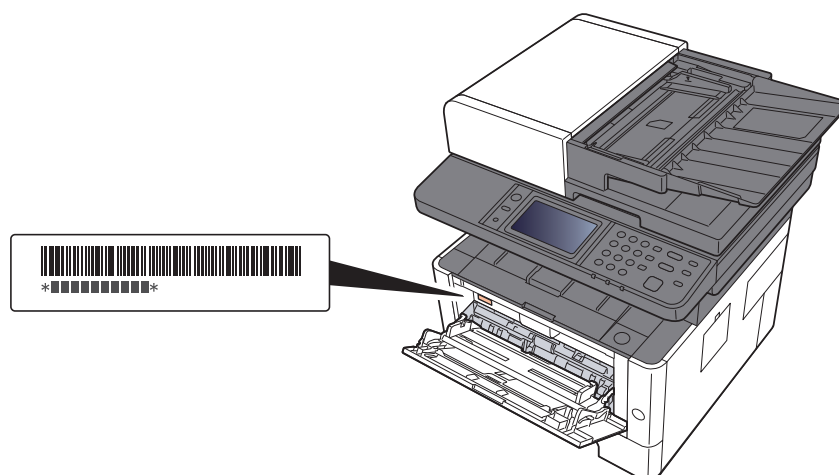
Firma nie ponosi odpowiedzialności za uszkodzenia spowodowane przez korzystanie z materiałów eksploatacyjnych innych producentów.

Na oryginalnych materiałach eksploatacyjnych umieszczona jest przedstawiona poniżej etykieta.



Sprawdzanie numeru seryjnego urządzenia

Numer seryjny urządzenia jest wydrukowany w miejscu pokazanym na rysunku.



Numer seryjny urządzenia jest potrzebny przy kontaktowaniu się z pracownikiem serwisu. Przed kontaktem z przedstawicielem serwisu należy sprawdzić numer seryjny.

Spis treści

Wstęp	i
Spis treści	ii
Przegląd	vi
Funkcje urządzenia	vii
Funkcje regulacji koloru i jakości obrazu	xi
Podstawowe tryby kolorów	xi
Regulacja jakości obrazu i koloru	xii
Podręczniki dostarczane z urządzeniem	xiii
Informacje o Podręczniku obsługi (tym podręczniku)	xv
Rozdziały w podręczniku	xv
Oznaczenia stosowane w tym podręczniku	xvi
Mapa menu	xviii

1 Informacje prawne i zasady bezpieczeństwa 1-1

Powiadomienie	1-2
Konwencje bezpieczeństwa zastosowane w tym podręczniku	1-2
Otoczenie	1-3
Ostrzeżenia dotyczące obsługi	1-4
Bezpieczeństwo pracy z laserem (Europa)	1-5
Ograniczenia prawne dotyczące kopiowania/skanowania	1-6
EN ISO 7779	1-6
EK1-ITB 2000	1-6
Środki ostrożności dotyczące lokalnych sieci bezprzewodowych (jeżeli urządzenie jest wyposażone w moduł sieci bezprzewodowej)	1-6
Ograniczone użycie tego produktu (jeżeli urządzenie jest wyposażone w odpowiedni moduł)	1-7
Informacje prawne	1-8
Funkcja sterowania oszczędnością energii	1-14
Funkcja automatycznego drukowania dwustronnego	1-14
Oszczędzanie zasobów — papier	1-14
Korzyści dla środowiska wynikające z „zarządzania energią”	1-14
Program Energy Star (ENERGY STAR®)	1-14

2 Instalacja i konfiguracja urządzenia 2-1

Nazwy części (wnętrze urządzenia)	2-2
Nazwy części (złącza/wnętrze)	2-4
Nazwy części (urządzenie z dołączonym wyposażeniem opcjonalnym)	2-6
Podłączanie urządzenia oraz innych urządzeń	2-7
Podłączanie kabli	2-8
Podłączanie kabla sieciowego	2-8
Podłączanie kabla USB	2-9
Podłączanie przewodu zasilania	2-9
Włączanie/wyłączanie	2-10
Włączanie	2-10
Wyłączanie	2-10
Korzystanie z panelu operacyjnego	2-11
Klawisze na panelu operacyjnym	2-11
Panel dotykowy	2-12
Ekran Początek	2-12
Ekran informacji o urządzeniu	2-16
Klawisze funkcji	2-17
Sposób wyświetlania niedostępnych klawiszy	2-18
Korzystanie z klawisza [Enter]	2-19
Korzystanie z klawisza [Quick No. Search]	2-19
Ekran pomocy	2-20
Logowanie/wylogowanie	2-21
Logowanie	2-21
Wylogowanie	2-22
Ustawienie domyślne urządzenia	2-23

Ustawianie daty i godziny	2-23
Konfiguracja sieci	2-24
Konfigurowanie sieci przewodowej	2-24
Funkcja oszczędzania energii	2-26
Tryb uśpienia	2-26
Automatyczne uśpienie	2-27
Zasady trybu uśpienia (modele przeznaczone na rynek europejski)	2-27
Poziom uśpienia (Oszcz. energii i Wznowienie pracy) (z wyjątkiem modeli na rynek europejski)	2-27
Reg. wył. zasil. (modele przeznaczone na rynek europejski)	2-27
Tryb cichy	2-28
Kreator szybkiej konfiguracji	2-29
Instalacja oprogramowania	2-31
Oprogramowanie na dysku DVD (Windows)	2-31
Instalowanie oprogramowania w systemie Windows	2-32
Deinstalacja oprogramowania	2-38
Instalowanie oprogramowania na komputerze MAC	2-39
Konfigurowanie sterownika TWAIN	2-41
Konfiguracja sterownika WIA	2-43
Sprawdzanie licznika	2-44
Command Center RX	2-45
Uzyskiwanie dostępu do narzędzia Command Center RX	2-46
Zmiana ustawień zabezpieczeń	2-47
Zmiana informacji o urządzeniu	2-49
3 Przygotowanie przed rozpoczęciem użytkowania	3-1
Ładowanie papieru	3-2
Środki ostrożności dotyczące ładowania papieru	3-2
Wybór podajników papieru	3-3
Ładowanie papieru do kasety	3-4
Środki ostrożności dotyczące wysuwania papieru	3-7
Ogranicznik papieru	3-7
Przygotowanie do wysłania dokumentu do folderu współdzielonego na komputerze	3-8
Spisywanie nazwy komputera i pełnej nazwy komputera	3-8
Spisywanie nazwy użytkownika i nazwy domeny	3-9
Tworzenie folderu współdzielonego i spisywanie danych folderu współdzielonego	3-10
Konfiguracja Zapory systemu Windows	3-13
4 Drukowanie z komputera	4-1
Ekran właściwości sterownika drukarki	4-2
Wyświetlanie pomocy sterownika drukarki	4-3
Zmiana domyślnych wartości ustawień sterownika drukarki (Windows 8.1)	4-3
Drukowanie z komputera	4-4
Drukowanie na papierze o standardowym rozmiarze	4-4
Drukowanie na papierze o niestandardowym rozmiarze	4-6
Anulowanie drukowania z komputera	4-9
Drukowanie z urządzenia przenośnego	4-10
Drukowanie przy użyciu funkcji AirPrint	4-10
Drukowanie przez Google Cloud Print	4-10
Drukowanie przez usługę Mopria	4-10
Drukowanie za pośrednictwem Wi-Fi Direct	4-10
Monitorowanie stanu drukarki (Status Monitor)	4-11
Dostęp do programu Status Monitor	4-11
Zamykanie programu Status Monitor	4-11
Stan Szybki Podgląd	4-11
Zakładka postępu drukowania	4-12
Zakładka stanu tacy papieru	4-12
Zakładka stanu tonera	4-12
Zakładka alarmów	4-13
Menu kontekstowe programu Status Monitor	4-13
Ustawienia powiadomień programu Status Monitor	4-14
Configuration Tool	4-15

Dostęp do narzędzia konfiguracyjnego	4-15
Zamykanie Configuration Tool	4-16
Ekran ustawień Configuration Tool	4-17

5	Obsługa urządzenia	5-1
	Ładowanie oryginałów	5-2
	Umieszczanie oryginałów na płycie	5-2
	Ładowanie oryginałów do procesora dokumentów	5-3
	Umieszczanie papieru na tacy uniwersalnej	5-5
	Ulubione	5-8
	Rejestrowanie pozycji ulubionych w trybie kreatora	5-9
	Rejestrowanie pozycji ulubionych w trybie programu	5-10
	Przywoływanie pozycji ulubionych w trybie kreatora	5-11
	Przywoływanie pozycji ulubionych w trybie programu	5-12
	Edytowanie pozycji ulubionych	5-12
	Usuwanie pozycji ulubionych	5-12
	Rejestrowanie skrótów	5-13
	Dodawanie skrótów	5-13
	Edytowanie skrótów	5-14
	Usuwanie skrótów	5-14
	Kopiowanie	5-15
	Podstawowa obsługa	5-15
	Anulowanie zadań	5-16
	Często używana metoda wysyłania	5-17
	Wysyłanie dokumentów pocztą e-mail	5-18
	Konfigurowanie ustawień przed wysłaniem	5-18
	Wysyłanie zeskanowanych dokumentów pocztą e-mail	5-18
	Wysyłanie dokumentu do żadanego folderu udostępnionego na komputerze	
	(skanowanie na komputer)	5-20
	Konfigurowanie ustawień przed wysłaniem	5-20
	Wysyłanie dokumentu do żadanego folderu udostępnionego na komputerze	5-20
	Wysyłanie do różnych typów miejsc docelowych jednocześnie	
	(wysyłanie wielokrotne)	5-23
	Wyślij do mnie (e-mail)	5-24
	Konfigurowanie ustawień przed wysłaniem	5-24
	Wysyłanie dokumentu na adres e-mail zalogowanego użytkownika	5-24
	Anulowanie zadań wysyłania	5-25
	Obsługa miejsca docelowego	5-26
	Określanie miejsca docelowego	5-26
	Wybór z książki adresowej	5-27
	Wybieranie z zewnętrznej książki adresowej	5-29
	Wybieranie za pomocą klawisza szybkiego dostępu	5-30
	Sprawdzanie i edytowanie miejsc docelowych	5-30
	Ekran potwierdzenia miejsc docelowych	5-31
	Przywołanie	5-32
	Korzystanie z funkcji FAKS	5-33
6	Korzystanie z różnych funkcji	6-1
	Funkcje urządzenia	6-2
	Informacje o funkcjach dostępnych na urządzeniu	6-2
	Kopij	6-2
	Wyślij	6-4
	Pamięć wymienna (Zapisz plik, Drukowanie dokumentów)	6-6
	Funkcje	6-8
	Wybór papieru	6-9
	Powiększenie	6-10
	Gęstość	6-11
	Dupleks	6-12
	Wybór kolorów	6-14
	Sortuj	6-14
	Rozmiar oryginału	6-15
	Orientacja oryginału	6-16
	Obraz oryginału	6-17
	EcoPrint	6-17
	Format pliku	6-18

Dupleks (Oryginał 2-stronny)	6-19
Rozmiar wysyłania	6-20
Rozdzielczość skanowania	6-21
Temat/treść wiadomości e-mail	6-21

7 Rozwiązywanie problemów 7-1

Regularna konserwacja	7-2
Czyszczenie	7-2
Czyszczenie szklanej płyty	7-2
Czyszczenie wąskiej szyby skanera	7-3
Czyszczenie wnętrza urządzenia	7-4
Wymiana pojemnika z tonerem	7-7
Ładowanie papieru	7-10
Korzystanie z Maintenance Menu	7-11
Rozwiązywanie problemów	7-13
Usuwanie awarii	7-13
Problemy z obsługą urządzenia	7-13
Problemy z wydrukami	7-16
Reagowanie na komunikaty o błędach	7-20
Dopasowanie/Konserwacja	7-32
Przegląd polecenia Dopasowanie/konserwacja	7-32
Odświeżanie bębna	7-32
Usuwanie zacięć papieru	7-33
Wskaźniki lokalizacji zacięcia	7-33
Usuwanie zaciętego papieru z kasety 1	7-34
Usuwanie zaciętego papieru z kasety 2	7-36
Usuwanie zaciętego papieru z kasety 3	7-38
Usuwanie zaciętego papieru z tacy uniwersalnej	7-40
Usuwanie zaciętego papieru z wnętrza urządzenia	7-41
Usuwanie zaciętego papieru z obszaru tylnej pokrywy	7-45
Usuwanie zaciętego papieru z procesora dokumentów	7-48

8 Dodatek 8-1

Urządzenia opcjonalne	8-2
Przegląd urządzeń opcjonalnych	8-2
Metoda wprowadzania znaków	8-3
Ekran wprowadzania	8-3
Dane techniczne	8-5
Urządzenie	8-5
Funkcje kopiowania	8-7
Funkcje drukarki	8-7
Funkcje skanera	8-8
Procesor dokumentów	8-8
Podajnik papieru	8-9
Indeks	Indeks-1

Przegląd

Dane wejściowe

Oryginały



Dane elektroniczne



Karta pamięci USB



Dane z faksu



Zabezpieczenia

Można dostosować różne poziomy zabezpieczeń urządzenia do własnych potrzeb.

➔ [Zwiększanie bezpieczeństwa \(strona ix\)](#)



Aplikacje

Można dodawać nowe funkcje urządzenia stosownie do potrzeb.

➔ Patrz *Podręcznik obsługi – w języku angielskim.*



Operacje na komputerze



Command Center RX

Można sprawdzać stan i zmieniać ustawienia urządzenia z poziomu komputera za pomocą przeglądarki internetowej.

➔ [Command Center RX \(strona 2-45\)](#)
Command Center RX User Guide

Funkcje skrzynki dokumentów

Ta funkcja służy do wielu zadań, w tym zapisywania danych w pamięci urządzenia i na karcie pamięci USB.

➔ Patrz *Podręcznik obsługi – w języku angielskim.*

Dane wyjściowe

Funkcje kopiowania



➔ [Kopiowanie \(strona 5-15\)](#)
[Drukowanie z komputera \(strona 4-1\)](#)

Funkcje drukowania



➔ [Często używana metoda wysyłania \(strona 5-17\)](#)

Funkcje wysyłania

Karta pamięci USB



➔ Patrz *Podręcznik obsługi – w języku angielskim.*

Funkcje faksowania



➔ **Podręcznik obsługi faksu**

NOTATKA

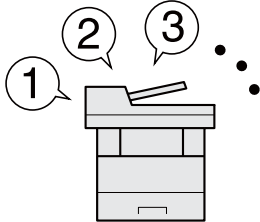
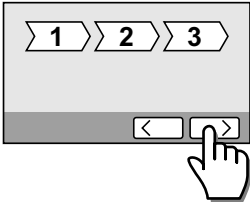
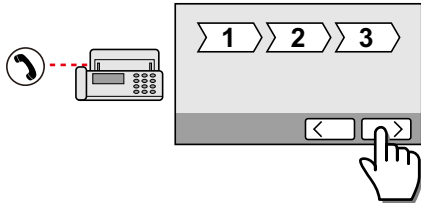
- Przed rozpoczęciem użytkowania urządzenia należy zapoznać się z treścią następujących sekcji:
 - ➔ [Informacje prawne i zasady bezpieczeństwa \(strona 1-1\)](#)
- Aby przygotować urządzenie do użycia, łącznie z wykonaniem połączeń kablowych i instalowaniem oprogramowania, patrz:
 - ➔ [Instalacja i konfiguracja urządzenia \(strona 2-1\)](#)
- Aby uzyskać więcej informacji na temat ładowania papieru, konfigurowania folderów współdzielonych i dodawania adresów do książki adresowej, patrz:
 - ➔ [Przygotowanie przed rozpoczęciem użytkowania \(strona 3-1\)](#)

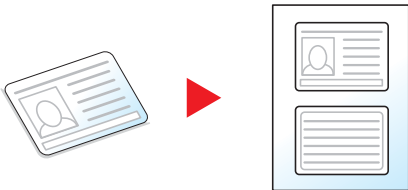
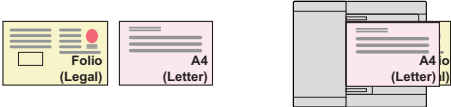
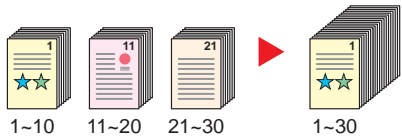
Funkcje urządzenia

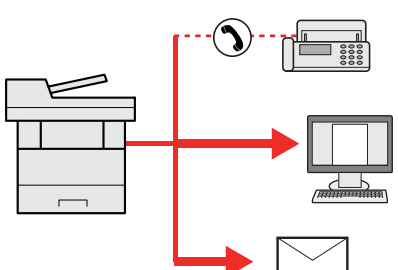
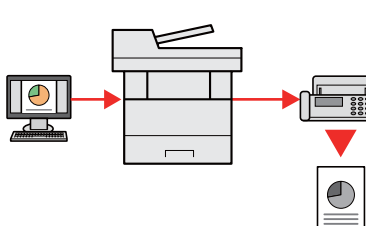
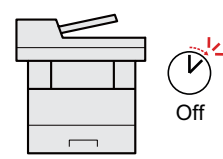
Urządzenie jest wyposażone w wiele użytecznych funkcji.

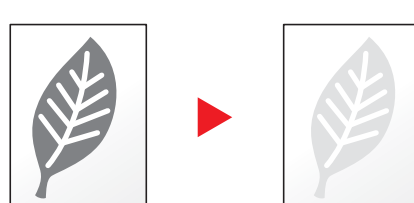
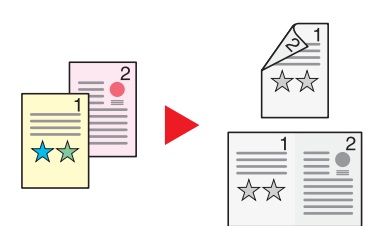
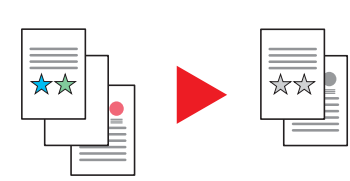
➔ [Korzystanie z różnych funkcji \(strona 6-1\)](#)

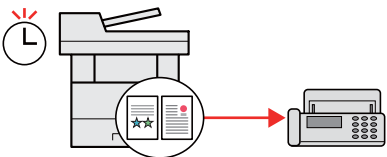
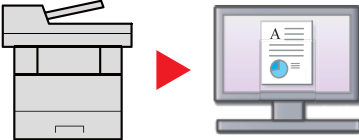
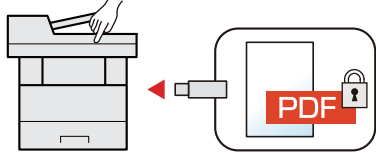
Poniżej opisano przykładowe funkcje.


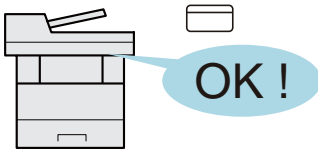
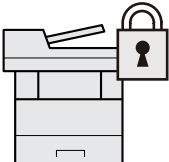
Optymalizacja przepływu pracy w biurze		
<p>Szybki dostęp do często używanych funkcji (Ulubione)</p>  <p>Można zaprogramować często używane funkcje.</p> <p>Po zarejestrowaniu często używanych ustawień jako ulubione można je łatwo przywołać. Stosowanie ulubionych ustawień pozwoli uzyskać te same rezultaty, niezależnie od tego, kto obsługuje urządzenie.</p> <p>➔ Ulubione (strona 5-8)</p>	<p>Prosta konfiguracja urządzenia (Kreator szybkiej konfiguracji)</p>  <p>Istnieje możliwość skonfigurowania niezbędnych ustawień w trybie kreatora przed użyciem urządzenia.</p> <p>➔ Kreator szybkiej konfiguracji (strona 2-29)</p>	<p>Prosta konfiguracja faksu (Konfiguracja faksu)</p>  <p>Istnieje możliwość skonfigurowania niezbędnych ustawień w trybie kreatora przed użyciem faksu.</p> <p>➔ Konfiguracja FAKSU (strona 2-29)</p>

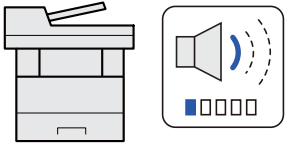
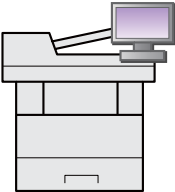
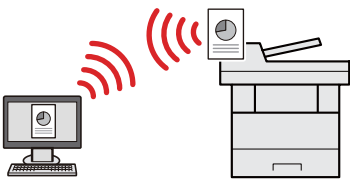
Optymalizacja przepływu pracy w biurze		
<p>Kopiowanie obu stron karty ID na jednym arkuszu (ID Card Copy)</p>  <p>Możliwe jest kopiowanie awersu i rewersu karty ID na jednym arkuszu papieru.</p> <p>➔ ID Card Copy (strona 5-8)</p>	<p>Jednoczesne skanowanie oryginałów w różnych rozmiarach (Oryginały o rozmiarach mieszanych)</p>  <p>Funkcja jest przydatna do przygotowywania materiałów konferencyjnych.</p> <p>Można od razu ustawić oryginały o różnych rozmiarach, tak aby niezależnie od rozmiaru oryginału nie trzeba było resetować ustawień.</p> <p>➔ Patrz <i>Podręcznik obsługi – w języku angielskim</i>.</p>	<p>Skanowanie dużej liczby oryginałów w oddzielnych partiach i kończenie jako jednego zadania (Skanowanie ciągłe)</p>  <p>Funkcja jest przydatna do przygotowywania wielostronicowych ulotek.</p> <p>Jeżeli w procesorze dokumentów nie można na raz umieścić dużej liczby oryginałów, można zeskanować oryginały w partiach, a następnie skopiować je lub wysłać jako jedno zadanie.</p> <p>➔ Patrz <i>Podręcznik obsługi – w języku angielskim</i>.</p>

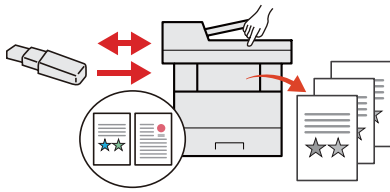
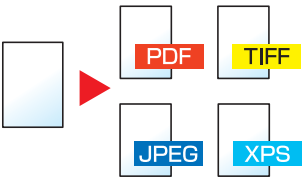

Optymalizacja przepływu pracy w biurze		Oszczędzanie energii i obniżenie kosztów
<p>Równoczesne wysyłanie przy użyciu wielu opcji wysyłania (Wysył. wielokr.)</p>  <p>Można wysłać jeden dokument do wielu miejsc docelowych, korzystając z różnych metod wysyłania.</p> <p>Do każdej metody wysyłania, takiej jak E-mail, SMB i Faks, można przy tym określić wiele miejsc docelowych.</p> <p>Aby skrócić przepływ pracy, można wysłać zadanie natychmiast.</p> <p>➔ Patrz <i>Podręcznik obsługi – w języku angielskim</i>.</p>	<p>Wyślij faks z komputera PC (Wysyłanie faksów z komputera PC)</p>  <p>Przesyłanie faksu przy użyciu tej funkcji umożliwia zaoszczędzenie papieru.</p> <p>Funkcja ta umożliwia przesłanie pliku, który ma zostać wysłany faksem, do komputera, co pozwala na ograniczenie zużytych arkuszy papieru i wydajniejsze wykonywanie zadań wysyłania.</p> <p>➔ Podręcznik obsługi faksu</p>	<p>Oszczędzanie energii w razie potrzeby (funkcja Oszcz. energii)</p>  <p>Urządzenie jest wyposażone w funkcję Oszcz. energii, która powoduje automatyczne przełączanie urządzenia w tryb uśpienia. Można przypisać odpowiednie ustawienie Poziom wzn. oszcz. energii w zależności od wykonywanej operacji.</p> <p>➔ Funkcja oszczędzania energii (strona 2-26)</p>

Oszczędzanie energii i obniżenie kosztów		
<p>Ograniczanie zużycia tonera drukarki (EcoPrint)</p>  <p>Funkcja pozwala ograniczyć zużycie toneru.</p> <p>Jeżeli zachodzi jedynie potrzeba sprawdzenia wyglądu zawartości po wydrukowaniu, np. próbne drukowanie lub dokumenty do zatwierdzenia wewnętrznego, można użyć tej funkcji w celu oszczędzania toneru.</p> <p>Zaleca się jej używanie zawsze wtedy, gdy wydruki o wysokiej jakości są niepotrzebne.</p> <p>➔ EcoPrint (strona 6-17)</p>	<p>Ograniczanie zużycia papieru (drukowanie z oszczędzaniem papieru)</p>  <p>Oryginały można drukować na obu stronach arkusza. Możliwe jest również drukowanie wielu oryginałów na jednym arkuszu.</p> <p>➔ Ulubione (strona 5-8)</p>	<p>Pomijanie pustych stron podczas drukowania (Pomiń puste strony)</p>  <p>Jeżeli w partii skanowanych dokumentów znajdują się jakieś puste strony, funkcja umożliwia ich pomijanie i drukowanie tylko zadrukowanych stron.</p> <p>➔ <i>Podręcznik obsługi – w języku angielskim</i></p>

Oszczędzanie energii i obniżenie kosztów	Tworzenie eleganckich dokumentów	Zwiększanie bezpieczeństwa
<p>Wysyłanie faksu w celu ograniczenia kosztów komunikacji (Opóźniona transmisja FAKSU)</p>  <p>Funkcja ta umożliwia ograniczenie kosztów komunikacyjnych. Koszty komunikacji można zmniejszyć, ustawiając timer na godziny, w których koszt połączeń jest niższy.</p> <p>➔ Podręcznik obsługi faksu</p>	<p>Skanowanie oryginałów w kolorze i ich wysyłanie do komputera (Skan.)</p>  <p>Można skanować oryginały i konwertować je na dane elektroniczne, np. kolorowe dokumenty PDF.</p> <p>➔ Często używana metoda wysyłania (strona 5-17)</p>	<p>Ochrona plików PDF za pomocą hasła (funkcje szyfrowania plików PDF)</p>  <p>Można użyć opcji zabezpieczenia hasłem plików w formacie PDF, aby ograniczyć możliwość wyświetlania, drukowania i edycji dokumentów.</p> <p>➔ Patrz <i>Podręcznik obsługi – w języku angielskim</i>.</p>

Zwiększanie bezpieczeństwa		
<p>Zapobieganie utracie wykończonych dokumentów (drukowanie prywatne)</p>  <p>Tymczasowe zapisanie zadań drukowania w skrzynce dokumentów urządzenia i ich wydrukowanie po podejściu do urządzenia umożliwia zapobieganie zabraniu dokumentów przez inne osoby.</p> <p>➔ Patrz <i>Podręcznik obsługi – w języku angielskim</i>.</p>	<p>Logowanie za pomocą karty identyfikacyjnej (uwierzytelnianie za pomocą kart)</p>  <p>Można zalogować się w urządzeniu, zbliżając kartę identyfikacyjną do czytnika kart. Nie ma potrzeby ręcznego wprowadzania nazwy użytkownika i hasła.</p> <p>➔ Patrz <i>Podręcznik obsługi – w języku angielskim</i>.</p>	<p>Zwiększenie bezpieczeństwa (ustawienia administratora)</p>  <p>Administratorzy mogą korzystać z licznych funkcji pozwalających zwiększać bezpieczeństwo korzystania z urządzenia.</p> <p>➔ Patrz <i>Podręcznik obsługi – w języku angielskim</i>.</p>

Bardziej wydajne korzystanie z funkcji		
<p>Wyciszanie urządzenia (Tryb cichy)</p>  <p>Można wyciszyć urządzenie, redukując dźwięki towarzyszące jego pracy. Możliwe jest włączanie i wyłączenie za pomocą klawisza szybkiego dostępu.</p> <p>➔ Tryb cichy (strona 2-28)</p>	<p>Dodawanie funkcji w razie potrzeby (aplikacja)</p>  <p>Możliwości urządzenia można rozszerzyć przez instalację dodatkowych aplikacji. Aplikacje umożliwiają wydajniejszą pracę.</p> <p>➔ <i>Podręcznik obsługi – w języku angielskim</i></p>	<p>Instalacja urządzenia bez potrzeby podłączania kabli sieciowych (Sieć bezprzewod.)</p>  <p>Jeżeli dostępna jest sieć bezprzewodowa, można zainstalować urządzenie bez konieczności podłączania sieci przewodowej. Ponadto obsługiwane są również funkcje Wi-Fi Direct itd.</p> <p>➔ <i>Patrz Podręcznik obsługi – w języku angielskim.</i></p>






Bardziej wydajne korzystanie z funkcji		
<p>Korzystanie z kart pamięci USB (pamięć USB)</p>  <p>Funkcja jest przydatna, gdy dokumenty trzeba wydrukować poza biurem lub nie można wydrukować dokumentów bezpośrednio z komputera.</p> <p>Aby wydrukować dokumenty z karty pamięci USB, należy podłączyć ją bezpośrednio do gniazda urządzenia.</p> <p>Możliwe jest również zapisanie na karcie pamięci USB oryginałów zeskanowanych za pomocą urządzenia.</p> <p>➔ <i>Patrz Podręcznik obsługi – w języku angielskim.</i></p>	<p>Określanie formatu pliku obrazu (Format pliku)</p>  <p>Można wybrać różne formaty plików podczas wysyłania lub zapisywania obrazów.</p> <p>➔ Format pliku (strona 6-18)</p>	<p>Wykonywanie zdalnych operacji (Command Center RX)</p>  <p>Można uzyskać dostęp do urządzenia zdalnie, aby drukować, wysłać lub pobierać dane.</p> <p>Administratorzy mogą też zdalnie konfigurować ustawienia urządzenia lub ustawienia zarządzania.</p> <p>➔ Command Center RX (strona 2-45)</p>

Funkcje regulacji koloru i jakości obrazu

Urządzenie jest wyposażone w wiele funkcji regulacji koloru i jakości obrazu. Możliwe jest dostosowanie ustawień skanowanego obrazu.

Podstawowe tryby kolorów

Poniżej podano podstawowe tryby kolorów.

Tryb koloru	Opis	Przykładowy obraz		Strona
		Przed	Po	
Auto kolor (Kolor/Szary) Auto kolor (Kolor/Mono)	Automatycznie wykrywa, czy skanowane dokumenty są kolorowe czy monochromatyczne.			strona 6-14
Pełny kolor	Skanuje dokument w pełnym kolorze.			strona 6-14
Skala szarości	Skanuje dokument w skali szarości.			strona 6-14
Monochromatyczny	Skanuje dokument w czerni i bieli.			strona 6-14

Aby uzyskać więcej informacji:

➔ [Wybór kolorów \(strona 6-14\)](#)

Regulacja jakości obrazu i koloru

Aby dostosować jakość obrazu lub kolor obrazu, należy skorzystać z następujących funkcji.

Zadanie do wykonania	Przykładowy obraz		Funkcja	Strona
	Przed	Po		
Dokładne dostosowanie koloru				
Dostosowanie gęstości			Gęstość	strona 6-11
Dokładne dostosowanie jakości obrazu				
Podkreślenie lub rozmycie konturu obrazu Przykład: Podkreślenie konturu obrazu			Ostrość	—
Dostosowanie różnicy między ciemnymi i jasnymi powierzchniami obrazu			Kontrast	—
Przyciemnienie lub rozjaśnienie obrazu tła (tj. obszaru bez tekstu lub obrazów) dokumentu Przykład: Rozjaśnianie tła			Dopas. gęstości tła	—
Dostosowanie skanowanego obrazu				
Zmniejszenie rozmiaru pliku i zwiększenie wyrazistości znaków			Format pliku [PDF wys. kompr.]	strona 6-18

Podręczniki dostarczane z urządzeniem

Wraz z urządzeniem dostarczone są niżej wymienione podręczniki. Należy zapoznać się z ich treścią w razie potrzeby.

W związku z ciągłym udoskonalaniem urządzenia zawartość niniejszych podręczników może zostać zmieniona bez uprzedzenia.

Podręczniki drukowane

Szybkie rozpoczęcie korzystania z urządzenia



Quick Guide

W podręczniku tym przedstawiono podstawowe funkcje urządzenia, sposób korzystania z funkcji, przeprowadzanie rutynowej konserwacji i postępowanie w razie wystąpienia problemów.

Bezpieczne korzystanie z urządzenia













Safety Guide

W tym podręczniku zawarto informacje o bezpieczeństwie oraz ostrzeżenia związane ze środowiskiem instalacyjnym i eksploatacją urządzenia. Przed rozpoczęciem korzystania z urządzenia należy przeczytać ten podręcznik.

Safety Guide (ECOSYS M2735dw/ECOSYS M2640idw)

W tym podręczniku przedstawiono dane dotyczące niezbędnego miejsca do instalacji urządzenia oraz opis etykiet ostrzegawczych i inne zalecenia bezpieczeństwa. Przed rozpoczęciem korzystania z urządzenia należy przeczytać ten podręcznik.

Podręczniki (format PDF) na dysku DVD (Product Library)

Rozważne korzystanie z urządzenia	 Podręcznik obsługi (ten podręcznik) W tym podręczniku opisano ładowanie papieru oraz procedury kopiowania, drukowania i skanowania, a także wskazano domyślne ustawienia urządzenia i inne przydatne informacje.
Korzystanie z funkcji faksu	 Podręcznik obsługi faksu W tym podręczniku przedstawiono korzystanie z funkcji faksu urządzenia.
Korzystanie z kart identyfikacyjnych	 Card Authentication Kit (B) Operation Guide W tym podręczniku opisano uwierzytelnianie użytkowników za pomocą kart identyfikacyjnych.
Łatwe zapisywanie informacji o urządzeniu i konfigurowanie ustawień	 Command Center RX User Guide W tym podręczniku opisano sposób uzyskiwania dostępu do urządzenia z komputera przy użyciu przeglądarki internetowej w celu sprawdzenia i zmiany ustawień.
Drukowanie danych z komputera	 Printer Driver User Guide W tym podręczniku opisano instalację sterownika drukarki i używanie funkcji drukarki.
Bezpośrednie drukowanie plików PDF	 KYOCERA Net Direct Print Operation Guide W tym podręczniku przedstawiono drukowanie plików PDF bez uruchamiania programów Adobe Acrobat lub Reader.
Monitorowanie urządzenia i drukarek w sieci	 KYOCERA Net Viewer User Guide W tym podręczniku opisano monitorowanie systemu druku sieciowego (urządzenie) za pomocą narzędzia KYOCERA Net Viewer.
Skanowanie obrazów i zapisywanie ich z informacjami	 File Management Utility User Guide W tym podręczniku opisano korzystanie z narzędzia File Management Utility do ustawiania różnych parametrów oraz wysyłania i zapisywania zeskanowanych dokumentów.
Drukowanie bez sterownika drukarki	 PRESCRIBE Commands Command Reference W tym podręczniku przedstawiono wewnętrzny język drukarki (polecenia PRESCRIBE).
	PRESCRIBE Commands Technical Reference W tym podręczniku opisano polecenia języka PRESCRIBE oraz sposób sterowania przy każdym typie emulacji.
Dostosowanie pozycji drukowania lub skanowania	 Maintenance Menu User Guide W tym podręczniku opisano konfigurowanie drukowania, skanowania i innych ustawień.

Aby przeglądać podręczniki na dysku DVD, należy zainstalować następujące wersje programu Adobe Reader. 8.0 lub nowsza

Informacje o Podręczniku obsługi (tym podręczniku)

Rozdziały w podręczniku

Niniejszy podręcznik obsługi zawiera następujące rozdziały.

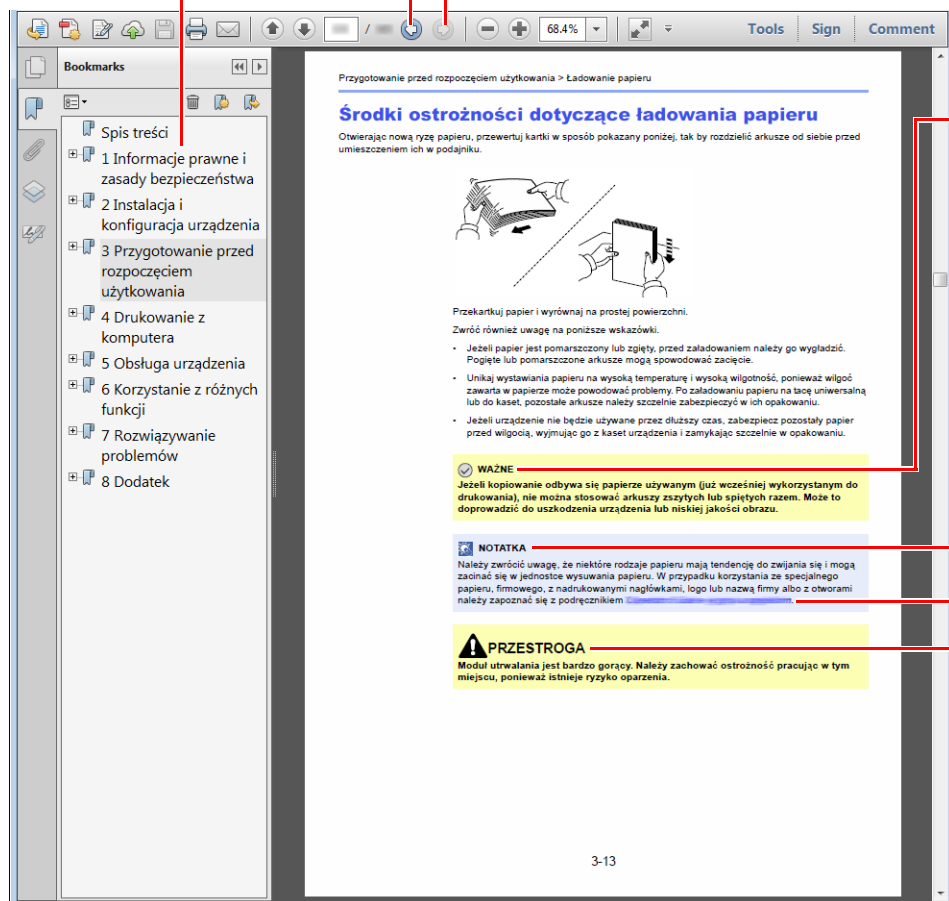
Rozdział		Spis treści
1	Informacje prawne i zasady bezpieczeństwa	W tym rozdziale zawarto zasady bezpieczeństwa dotyczące korzystania z urządzenia oraz informacje o znakach towarowych.
2	Instalacja i konfiguracja urządzenia	W tym rozdziale opisano części urządzenia, podłączanie kabli, instalację oprogramowania, logowanie, wylogowanie i inne procedury związane z administracją urządzeniem.
3	Przygotowanie przed rozpoczęciem użytkowania	W tym rozdziale przedstawiono czynności przygotowawcze i konfigurację ustawień niezbędnych do korzystania z urządzenia, takich jak wkładanie papieru, a także dodawanie wpisów do książki adresowej.
4	Drukowanie z komputera	W tym rozdziale opisano funkcje dostępne, gdy urządzenie jest używane w roli drukarki.
5	Obsługa urządzenia	W tym rozdziale opisano podstawowe procedury związane z obsługą urządzenia, takie jak umieszczanie oryginałów, wykonywanie kopii, przesyłanie dokumentów i korzystanie ze skrzynek dokumentów.
6	Korzystanie z różnych funkcji	W tym rozdziale opisano przydatne funkcje urządzenia.
7	Rozwiązywanie problemów	W tym rozdziale przedstawiono rozwiązywanie problemów, takich jak brak toneru, różne komunikaty o błędach, zacięcia papieru lub inne problemy.
8	Dodatek	W tym rozdziale opisano przydatne opcje urządzenia. Zawarto w nim również informacje o obsługiwanych typach nośników i rozmiarach papieru, a także słowniczek terminów. Można tu również znaleźć opis wprowadzania znaków oraz dane techniczne urządzenia.

Oznaczenia stosowane w tym podręczniku

W poniższym przykładzie posłużono się programem Adobe Reader XI.

Kliknij pozycję spisu treści, aby przeskoczyć do odpowiedniej strony podręcznika.

Kliknij ten przycisk, aby przejść do poprzednio wyświetlanej strony. Umożliwia to wygodne przełączanie na stronę, która była wyświetlana przed przeskoczeniem do bieżącej strony.



WAŻNE

Oznacza wymogi i ograniczenia dotyczące prawidłowego korzystania z urządzenia oraz zapobiegania uszkodzeniom urządzenia lub mienia.

NOTATKA

Oznacza dodatkowe omówienie i informacje dotyczące wykonywanych operacji.

Patrz

Kliknij podkreślony tekst, aby przeskoczyć do odpowiedniej strony.

PRZESTROGA

Oznacza, że nieuwaga lub niestosowanie się do podanych zaleceń może spowodować obrażenia lub uszkodzenia mechaniczne.

NOTATKA

Elementy wyświetlane w oknie dialogowym programu Adobe Reader zależą od sposobu jego wykorzystywania. Jeżeli spis treści ani narzędzia nie są wyświetlane, patrz pomoc programu Adobe Reader.

Niektóre elementy są oznaczone w tym podręczniku zgodnie z poniższymi oznaczeniami.

Oznaczenie	Opis
[Pogrubienie]	Oznaczenie klawiszy i przycisków.
„Zwykły”	Oznaczenie komunikatów i ustawień.

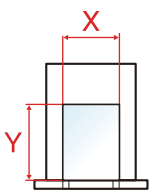

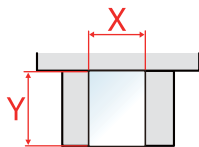

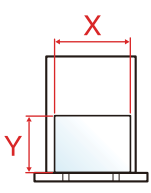

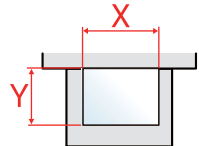

Oznaczenia stosowane w procedurach obsługi urządzenia

W tym Podręczniku obsługi procedurę naciskania przycisków panelu dotykowego przedstawiono w następujący sposób:

Rzeczywista procedura	Procedura opisana w tym podręczniku
Naciśnij klawisz [System Menu/Counter]. ▼ Wybierz pozycję [▼]. ▼ Wybierz pozycję [Ustawienia wspólne]. ▼ Wybierz pozycję [Dźwięk].	Klawisz [System Menu/Counter] > [Ustawienia wspólne] > [Dźwięk]

Rozmiar i orientacja papieru

Rozmiary papieru, takie jak A5, są używane w orientacji zarówno poziomej, jak i pionowej. Aby rozróżnić orientacje papierów, do rozmiarów w orientacji pionowej dodawana jest litera „R”. Ponadto do oznaczania orientacji papieru na panelu dotykowym służą następujące ikony.

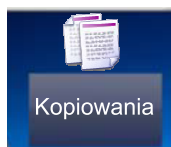
Orientacja		Pozycja arkusza (X = długość, Y = szerokość)	Ikony na panelu dotykowym	Rozmiar wskazany w tym podręczniku ^{*1}
Orientacja pionowa (-R)	Kaseta			A5-R
	Taca uniwersalna			A5-R
Orientacja pozioma	Kaseta			A5
	Taca uniwersalna			A5

*1 Rozmiary używanych papieru zależą od funkcji i tacy źródłowej. Aby uzyskać więcej informacji:

➔ [Dane techniczne \(strona 8-5\)](#)

Mapa menu

To lista menu wyświetlanych na panelu dotykowym. Przy określonych ustawieniach niektóre z menu mogą nie być wyświetlane. Niektóre nazwy menu mogą się różnić od odpowiadających sobie tytułów pozycji.

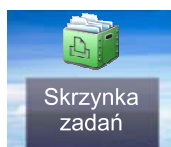


Wybór papieru (strona 6-9)	
Powiększenie (strona 6-10)	
Gęstość (strona 6-11)	
Dupleks (strona 6-12)	
Połącz (patrz <i>Podręcznik obsługi – w języku angielskim</i>)	
Sortuj (strona 6-14)	
Funkcje	Rozmiar oryginału (strona 6-15)
	Orientacja oryginału (strona 6-16)
	Oryginały o rozmiarach mieszanych (patrz <i>Podręcznik obsługi – w języku angielskim</i>)
	Obraz oryginału (strona 6-17)
	EcoPrint (strona 6-17)
	Ostrość (patrz <i>Podręcznik obsługi – w języku angielskim</i>)
	Kontrast (patrz <i>Podręcznik obsługi – w języku angielskim</i>)
	Dopasowanie gęstości tła (patrz <i>Podręcznik obsługi – w języku angielskim</i>)
	Pomiń puste strony (patrz <i>Podręcznik obsługi – w języku angielskim</i>)
	Skanowanie ciągle (patrz <i>Podręcznik obsługi – w języku angielskim</i>)
	Informacja o kończeniu zadania (patrz <i>Podręcznik obsługi – w języku angielskim</i>)
	Wpis nazwy pliku (patrz <i>Podręcznik obsługi – w języku angielskim</i>)
	Zastąp priorytet (patrz <i>Podręcznik obsługi – w języku angielskim</i>)



Klawisz szyb. dostępu (strona 5-30)
Ks. adresowa (strona 5-27)
Zewn. ks. adres. (patrz Command Center RX User Guide)
E-mail (strona 5-18)
Folder (strona 5-20) (patrz <i>Operation Guide – w jęz. angielskim</i>)
Serwer faksów (patrz <i>Operation Guide – w jęz. angielskim</i>)
FAKS (patrz Podręcznik obsługi faksu)
Skan WSD (patrz <i>Podręcznik obsługi – w języku angielskim</i>)

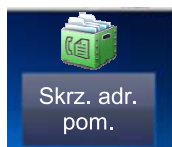
Funkcje	Wybór koloru (strona 6-14)
	Format pliku (strona 6-18)
	Rozmiar oryginału (strona 6-15)
	Orientacja oryginału (strona 6-16)
	Oryginały o rozmiarach mieszanych (patrz <i>Podręcznik obsługi – w języku angielskim</i>)
	Dupleks (strona 6-19)
	Rozmiar wysyłania (strona 6-20)
	Porządkowanie plików (patrz <i>Podręcznik obsługi – w języku angielskim</i>)
	Rozdzielczość skanowania (strona 6-21)
	Gęstość (strona 6-11)
	Obraz oryginału (strona 6-17)
	Ostrość (patrz <i>Podręcznik obsługi – w języku angielskim</i>)
	Kontrast (patrz <i>Podręcznik obsługi – w języku angielskim</i>)
	Dopasowanie gęstości tła (patrz <i>Podręcznik obsługi – w języku angielskim</i>)
	Pomiń puste strony (patrz <i>Podręcznik obsługi – w języku angielskim</i>)
	Rozdz.trans.FAKSU (patrz Podręcznik obsługi faksu)
	Powiększenie (strona 6-10)
	Skanowanie ciągle (patrz <i>Podręcznik obsługi – w języku angielskim</i>)
	Wpis nazwy pliku (patrz <i>Podręcznik obsługi – w języku angielskim</i>)
	Temat/treść wiadomości e-mail (strona 6-21)
	Informacja o kończeniu zadania (patrz <i>Podręcznik obsługi – w języku angielskim</i>)
	FTP przekaz szyfr. (patrz <i>Podręcznik obsługi – w języku angielskim</i>)
	Opóźniona transmisja FAKSU (patrz Podręcznik obsługi faksu)
	Bezpośrednia transmisja FAKSU (patrz Podręcznik obsługi faksu)
Odpytywanie odbioru FAKSU (patrz Podręcznik obsługi faksu)	
Rap. wys. FAKSU (patrz Podręcznik obsługi faksu)	



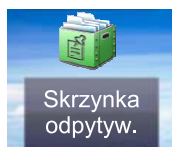
Skrzynka zadań	Druk prywatny (patrz <i>Podręcznik obsługi – w języku angielskim</i>)
	Druk prywatny/zapisane zadanie (patrz <i>Podręcznik obsługi – w języku angielskim</i>)
	Wydruk roboczy i wstrzymany (patrz <i>Podręcznik obsługi – w języku angielskim</i>)
	Skrzynka Szybka kopia/wydruk roboczy i wstrzymany (patrz <i>Podręcznik obsługi – w języku angielskim</i>)



Pamięć wymienna	Drukowanie	Wybór papieru (strona 6-9)		
		Sortuj (strona 6-14)		
		Dupleks (strona 6-12)		
		Funkcje	EcoPrint (strona 6-17)	
			Informacja o kończeniu zadania (patrz <i>Podręcznik obsługi – w języku angielskim</i>)	
			Zastąp priorytet (patrz <i>Podręcznik obsługi – w języku angielskim</i>)	
			Zaszyfrowane hasło do PDF (patrz <i>Podręcznik obsługi – w języku angielskim</i>)	
			Druk JPEG/TIFF (patrz <i>Podręcznik obsługi – w języku angielskim</i>)	
	Dopasuj dokument XPS do strony (patrz <i>Podręcznik obsługi – w języku angielskim</i>)			
	Menu	Zapisz plik	Format pliku (strona 6-18)	
			Dupleks (strona 6-19)	
			Rozdzielczość skanowania (strona 6-21)	
			Gęstość (strona 6-11)	
			Wpis nazwy pliku (patrz <i>Podręcznik obsługi – w języku angielskim</i>)	
			Wybór koloru (strona 6-14)	
		Funkcje	Rozmiar oryginału (strona 6-15)	
			Orientacja oryginału (strona 6-16)	
			Oryginały o rozmiarach mieszanych (patrz <i>Podręcznik obsługi – w języku angielskim</i>)	
			Rozmiar zapisywania (patrz <i>Podręcznik obsługi – w języku angielskim</i>)	
			Obraz oryginału (strona 6-17)	
			Ostrość (patrz <i>Podręcznik obsługi – w języku angielskim</i>)	
Kontrast (patrz <i>Podręcznik obsługi – w języku angielskim</i>)				
Dopasowanie gęstości tła (patrz <i>Podręcznik obsługi – w języku angielskim</i>)				
Pomiń puste strony (patrz <i>Podręcznik obsługi – w języku angielskim</i>)				
Powiększenie (strona 6-10)				
Skanowanie ciągle (patrz <i>Podręcznik obsługi – w języku angielskim</i>)				
Informacja o kończeniu zadania (patrz <i>Podręcznik obsługi – w języku angielskim</i>)				
Porządkowanie plików (patrz <i>Podręcznik obsługi – w języku angielskim</i>)				



Skrz. adr. pom. (patrz Podręcznik obsługi faksu)



Skrzynka odpytywania (patrz Podręcznik obsługi faksu)

Status/
Job Cancel

lub

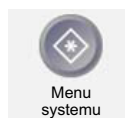


Stan zad. druk. (patrz <i>Podręcznik obsługi – w języku angielskim</i>)
Stan zad. wys. (patrz <i>Podręcznik obsługi – w języku angielskim</i>)
Stan zad. zapis. (patrz <i>Podręcznik obsługi – w języku angielskim</i>)
Zaplanowane zadanie (patrz <i>Podręcznik obsługi – w języku angielskim</i>)
Dzien. zad. druk. (patrz <i>Podręcznik obsługi – w języku angielskim</i>)
Dzien. zad. wys. (patrz <i>Podręcznik obsługi – w języku angielskim</i>)
Dzienn. zad. zapis (patrz <i>Podręcznik obsługi – w języku angielskim</i>)
Dzien. zad. faks (patrz Podręcznik obsługi faksu)
Skaner (patrz <i>Podręcznik obsługi – w języku angielskim</i>)
Drukarka (patrz <i>Podręcznik obsługi – w języku angielskim</i>)
FAKS (patrz Podręcznik obsługi faksu)
Status tonera (patrz <i>Podręcznik obsługi – w języku angielskim</i>)
Stan papieru (patrz <i>Podręcznik obsługi – w języku angielskim</i>)
Pamięć wymienna (patrz <i>Podręcznik obsługi – w języku angielskim</i>)
Klawiatura USB (patrz <i>Podręcznik obsługi – w języku angielskim</i>)
Stan połączenia sieciowego (patrz <i>Podręcznik obsługi – w języku angielskim</i>)
Wi-Fi Direct (patrz <i>Podręcznik obsługi – w języku angielskim</i>)
Wi-Fi (patrz <i>Podręcznik obsługi – w języku angielskim</i>)

System Menu /
Counter



lub



Kreator szybkiej konfiguracji	Konfiguracja FAKSU (strona 2-29)		
	Konfiguracja papieru (strona 2-29)		
	Konfiguracja oszczędzania energii (strona 2-29)		
	Konfiguracja sieci (strona 2-29)		
Język (patrz <i>Podręcznik obsługi – w języku angielskim</i>)			
Raport	Raportuj drukowanie	Strona stanu (patrz <i>Podręcznik obsługi – w języku angielskim</i>)	
		Lista czcionek (patrz <i>Podręcznik obsługi – w języku angielskim</i>)	
		Stan sieci (patrz <i>Podręcznik obsługi – w języku angielskim</i>)	
		Stan usługi (patrz <i>Podręcznik obsługi – w języku angielskim</i>)	
		Raport rozliczania (patrz <i>Podręcznik obsługi – w języku angielskim</i>)	
		Lis. skrz. podadr. (patrz Podręcznik obsługi faksu)	
		Lista FAKSU (Indeks) (patrz Podręcznik obsługi faksu)	
		Lista FAKSU (Nr) (patrz Podręcznik obsługi faksu)	
		Raport FAKSÓW wych. (patrz Podręcznik obsługi faksu)	
		Raport FAKSÓW przych. (patrz Podręcznik obsługi faksu)	
		Ustaw. rap. administrac.	Raport FAKSÓW wych. (patrz Podręcznik obsługi faksu)
	Raport FAKSÓW przych. (patrz Podręcznik obsługi faksu)		
	Ustaw. raportu wyników	Raport wyniku wysyłania (patrz <i>Podręcznik obsługi – w języku angielskim</i>)	
		Raport wyn. odbioru FAKSU (patrz Podręcznik obsługi faksu)	
		Ust. kom. o zakończ. zad. (patrz <i>Podręcznik obsługi – w języku angielskim</i>)	
	Wyślij historię dziennika	Wyślij historię dziennika (patrz <i>Podręcznik obsługi – w języku angielskim</i>)	
		Wysyłanie autom. (patrz <i>Podręcznik obsługi – w języku angielskim</i>)	
		Miejsce docelowe (patrz <i>Podręcznik obsługi – w języku angielskim</i>)	
		Temat dziennika zadań (patrz <i>Podręcznik obsługi – w języku angielskim</i>)	
		Dane osobowe (patrz <i>Podręcznik obsługi – w języku angielskim</i>)	
	Licznik	Drukowane strony (strona 2-44)	
		Skanowane strony (strona 2-44)	
	Właściwość użytkownika (patrz <i>Podręcznik obsługi – w języku angielskim</i>)		
	Ustawienia kasety/podajnika wielofunkcyjnego	Kaseta 1 (patrz <i>Podręcznik obsługi – w języku angielskim</i>)	
		Kaseta 2 (patrz <i>Podręcznik obsługi – w języku angielskim</i>)	
		Kaseta 3 (patrz <i>Podręcznik obsługi – w języku angielskim</i>)	
		Taca uniwersalna (patrz <i>Podręcznik obsługi – w języku angielskim</i>)	

Ustawienia wspólne	Ekran domyślny (patrz <i>Podręcznik obsługi – w języku angielskim</i>)	
	Dźwięk	Alarm (patrz <i>Podręcznik obsługi – w języku angielskim</i>)
		Głośność głośnika FAKSU (patrz Podręcznik obsługi faksu)
		Głośność monitora FAKSU (patrz Podręcznik obsługi faksu)
	Ustawienia oryginalne	Niestand. rozmiar oryg.(patrz <i>Podręcznik obsługi – w języku angielskim</i>)
		Automat. wyk. rozm. oryg. (PD) (patrz <i>Podręcznik obsługi – w języku angielskim</i>)
		Domyślny rozmiar oryginalny (patrz <i>Podręcznik obsługi – w języku angielskim</i>)
		Dom. rozmiar oryg. (szyba) (patrz <i>Podręcznik obsługi – w języku angielskim</i>)
	Ust. papieru	Niestand. rozmiar papieru (patrz <i>Podręcznik obsługi – w języku angielskim</i>)
		Ustawienie typu nośnika (patrz <i>Podręcznik obsługi – w języku angielskim</i>)
		Domyślne źródło papieru (patrz <i>Podręcznik obsługi – w języku angielskim</i>)
		Wybór papieru (patrz <i>Podręcznik obsługi – w języku angielskim</i>)
		Nośnik dla auto (mono) (patrz <i>Podręcznik obsługi – w języku angielskim</i>)
		Czynn. związ. z pap.specj. (patrz <i>Podręcznik obsługi – w języku angielskim</i>)
		Pokaż kom. o konf. papieru (patrz <i>Podręcznik obsługi – w języku angielskim</i>)
	Ustawienia domyślne funkcji	Format pliku (patrz <i>Podręcznik obsługi – w języku angielskim</i>)
		Orientacja oryginału (patrz <i>Podręcznik obsługi – w języku angielskim</i>)
		Sortuj (patrz <i>Podręcznik obsługi – w języku angielskim</i>)
		Porządkowanie plików (patrz <i>Podręcznik obsługi – w języku angielskim</i>)
		Rozdzielczość skanowania (patrz <i>Podręcznik obsługi – w języku angielskim</i>)
		Wybór kol. (wyślij/zapisz) (patrz <i>Podręcznik obsługi – w języku angielskim</i>)
		Obraz oryginału (kopia) (patrz <i>Podręcznik obsługi – w języku angielskim</i>)
		Obraz oryginału (wyślij/zapisz) (patrz <i>Podręcznik obsługi – w języku angielskim</i>)
		Dopasowanie gęstości tła (Kopia) (patrz <i>Podręcznik obsługi – w języku angielskim</i>)
		Dopasowanie gęstości tła (wyślij/zapisz) (patrz <i>Podręcznik obsługi – w języku angielskim</i>)
		EcoPrint (patrz <i>Podręcznik obsługi – w języku angielskim</i>)
		Pomiń pustą stronę (Kopiuj) (patrz <i>Podręcznik obsługi – w języku angielskim</i>)
		Pomiń pustą stronę (Wyślij/Zapisz) (patrz <i>Podręcznik obsługi – w języku angielskim</i>)
		Rozdz.trans.FAKSU (patrz Podręcznik obsługi faksu)
		Powiększ. (patrz <i>Podręcznik obsługi – w języku angielskim</i>)

Ustawienia wspólne	Ustawienia domyślne funkcji	Skanowanie ciągle (Kopia) (patrz <i>Podręcznik obsługi – w języku angielskim</i>)	
		Skanowanie ciągle (FAKS) (patrz Podręcznik obsługi faksu)	
		Skanowanie ciągle (Wyślij/Zapisz) (patrz <i>Podręcznik obsługi – w języku angielskim</i>)	
		Wpis nazwy pliku (patrz <i>Podręcznik obsługi – w języku angielskim</i>)	
		Temat/treść wiadomości e-mail (patrz <i>Podręcznik obsługi – w języku angielskim</i>)	
		FTP przekaz szyfrowany (patrz <i>Podręcznik obsługi – w języku angielskim</i>)	
		Druk JPEG/TIFF (patrz <i>Podręcznik obsługi – w języku angielskim</i>)	
		Dopasuj dokument XPS do strony (patrz <i>Podręcznik obsługi – w języku angielskim</i>)	
		Szczegóły ustawień	Jakość obrazu (patrz <i>Podręcznik obsługi – w języku angielskim</i>)
	PDF/A (patrz <i>Podręcznik obsługi – w języku angielskim</i>)		
	Wys. kompr. PDF (patrz <i>Podręcznik obsługi – w języku angielskim</i>)		
	Poziom wykrywania pustych stron (Kopiu) (patrz <i>Podręcznik obsługi – w języku angielskim</i>)		
	Poziom wykrywania pustych stron (Wyślij/Zapisz) (patrz <i>Podręcznik obsługi – w języku angielskim</i>)		
	Wst. ust. limit (patrz <i>Podręcznik obsługi – w języku angielskim</i>)		
	Obsługa błędów	Błąd dupleksu (patrz <i>Podręcznik obsługi – w języku angielskim</i>)	
Błąd niedopasow. papieru (patrz <i>Podręcznik obsługi – w języku angielskim</i>)			
Miara (patrz <i>Podręcznik obsługi – w języku angielskim</i>)			
Alert o niskim poz. tonera (patrz <i>Podręcznik obsługi – w języku angielskim</i>)			
Układ klawiatury (patrz <i>Podręcznik obsługi – w języku angielskim</i>)			
Typ klawiatury USB (patrz <i>Podręcznik obsługi – w języku angielskim</i>)			
Format. kartę SD (patrz <i>Podręcznik obsługi – w języku angielskim</i>)			
Wyświetl stan/dziennik (patrz <i>Podręcznik obsługi – w języku angielskim</i>)			
Pokaż kom. wył. zasil. (patrz <i>Podręcznik obsługi – w języku angielskim</i>)			
Początek	Dostosuj pulpit (strona 2-13)		
	Dostosuj ekran zadań (strona 2-13)		
	Tapeta (strona 2-13)		
Kopowania	Automat. wybór papieru (patrz <i>Podręcznik obsługi – w języku angielskim</i>)		
	Auto % priorytet (patrz <i>Podręcznik obsługi – w języku angielskim</i>)		
	Czynność odczytu DP (patrz <i>Podręcznik obsługi – w języku angielskim</i>)		
Wyślij	Spr. m. doc. p. wysłaniem (patrz <i>Podręcznik obsługi – w języku angielskim</i>)		
	Spr. wpisu dla now. m doc. (patrz <i>Podręcznik obsługi – w języku angielskim</i>)		
	Wyślij i przekaz dalej (patrz <i>Podręcznik obsługi – w języku angielskim</i>)		
	Kompresja kolor TIFF (patrz <i>Podręcznik obsługi – w języku angielskim</i>)		
	Ekran domyślny (patrz <i>Podręcznik obsługi – w języku angielskim</i>)		
	Nowa pozycja docelowa (patrz <i>Podręcznik obsługi – w języku angielskim</i>)		
	Przywołaj miejsce docelowe (patrz <i>Podręcznik obsługi – w języku angielskim</i>)		

Skrzynka dokumentów	Skrz. adr. pom. (patrz Podręcznik obsługi faksu)	
	Skrzynka zadań	Przechow. zad. szyb. kop. (patrz <i>Podręcznik obsługi – w języku angielskim</i>)
		Usunięcie przechow. zadań (patrz <i>Podręcznik obsługi – w języku angielskim</i>)
	Skrzynka odpytywania (patrz Podręcznik obsługi faksu)	
FAKS (patrz Podręcznik obsługi faksu)		
Aplikacja (patrz Podręcznik obsługi – w języku angielskim)		
Internet (patrz Podręcznik obsługi – w języku angielskim)		
Książka adresowa/szybki dostęp	Ks. adresowa (patrz <i>Podręcznik obsługi – w języku angielskim</i>)	
	Kl.szybk.dostępu (patrz <i>Podręcznik obsługi – w języku angielskim</i>)	
	Ust. domyśln. ks. adr.	Sortuj (patrz <i>Podręcznik obsługi – w języku angielskim</i>)
		Ks. adresowa (patrz <i>Podręcznik obsługi – w języku angielskim</i>)
	Druk. listy (patrz Podręcznik obsługi faksu)	
Logowanie użytkownika/rozliczanie zadań	Ustawienie logowania už.	Log. użytkownika (patrz <i>Podręcznik obsługi – w języku angielskim</i>)
		Lista użyt. lok. (patrz <i>Podręcznik obsługi – w języku angielskim</i>)
	Konfiguracja karty ID	Logow. za pom. klawiatury (patrz <i>Podręcznik obsługi – w języku angielskim</i>)
		Dodatkowe uwierzytelnienie (patrz <i>Podręcznik obsługi – w języku angielskim</i>)
	Logowanie przy użyciu PIN (patrz <i>Podręcznik obsługi – w języku angielskim</i>)	
	Ustawienia uproszczonego logowania	Uproszcz.logowanie (patrz <i>Podręcznik obsługi – w języku angielskim</i>)
		Konfiguracja uproszczonego logowania (patrz <i>Podręcznik obsługi – w języku angielskim</i>)
	Ustawienia blokady konta użytkownika	Blokada (patrz <i>Podręcznik obsługi – w języku angielskim</i>)
		Zasady blokady (patrz <i>Podręcznik obsługi – w języku angielskim</i>)
		Lista zablokowanych użytk. (patrz <i>Podręcznik obsługi – w języku angielskim</i>)
	Ust. autoryzacji grupowej	Autoryzacja grupowa (patrz <i>Podręcznik obsługi – w języku angielskim</i>)
		Lista grupy (patrz <i>Podręcznik obsługi – w języku angielskim</i>)
	Ustaw. uwierzyteln. gościa	Uwierzytelnienie gościa (patrz <i>Podręcznik obsługi – w języku angielskim</i>)
		Właściwość gościa (patrz <i>Podręcznik obsługi – w języku angielskim</i>)
	Uzyskaj właś. użyt. siec. (patrz <i>Podręcznik obsługi – w języku angielskim</i>)	

Logowanie użytkownika/ rozliczanie zadań	Ustawienie rozl. zadań	Rozl. zadań (patrz <i>Podręcznik obsługi – w języku angielskim</i>)	
		Dostęp do rozliczania zadań (patrz <i>Podręcznik obsługi – w języku angielskim</i>)	
		Drukuj raport rozliczania (patrz <i>Podręcznik obsługi – w języku angielskim</i>)	
		Rozliczanie wszyst. Zadań (patrz <i>Podręcznik obsługi – w języku angielskim</i>)	
		Rozliczanie wszyst. Zadań (patrz <i>Podręcznik obsługi – w języku angielskim</i>)	
		Lista rozliczania (patrz <i>Podręcznik obsługi – w języku angielskim</i>)	
	Ustaw. domyślne	Zastosuj limit (patrz <i>Podręcznik obsługi – w języku angielskim</i>)	
		Kopiowania/drukarki (patrz <i>Podręcznik obsługi – w języku angielskim</i>)	
		Domyślny limit licznika (patrz <i>Podręcznik obsługi – w języku angielskim</i>)	
	Ustawienia nieznanego użytkownika	Nieznany ID zad. (patrz <i>Podręcznik obsługi – w języku angielskim</i>)	
Właściwość użytkownika (patrz <i>Podręcznik obsługi – w języku angielskim</i>)			
Drukarka	Emulacja (patrz <i>Podręcznik obsługi – w języku angielskim</i>)		
	EcoPrint (patrz <i>Podręcznik obsługi – w języku angielskim</i>)		
	Zastęp A4/Letter (patrz <i>Podręcznik obsługi – w języku angielskim</i>)		
	Dupleks (patrz <i>Podręcznik obsługi – w języku angielskim</i>)		
	Kopie (patrz <i>Podręcznik obsługi – w języku angielskim</i>)		
	Orientacja (patrz <i>Podręcznik obsługi – w języku angielskim</i>)		
	Wide A4 (patrz <i>Podręcznik obsługi – w języku angielskim</i>)		
	Limit czasu wysuwu strony (patrz <i>Podręcznik obsługi – w języku angielskim</i>)		
	Cz. zw. z w. wi. (patrz <i>Podręcznik obsługi – w języku angielskim</i>)		
	Cz. zw. z p. zn. (patrz <i>Podręcznik obsługi – w języku angielskim</i>)		
	Nazwa zadania (patrz <i>Podręcznik obsługi – w języku angielskim</i>)		
	Nazwa użytł. (patrz <i>Podręcznik obsługi – w języku angielskim</i>)		
	Prior. tac uniw. (patrz <i>Podręcznik obsługi – w języku angielskim</i>)		
	Tryb podaw. pap. (patrz <i>Podręcznik obsługi – w języku angielskim</i>)		
	Aut. zm. kasety (patrz <i>Podręcznik obsługi – w języku angielskim</i>)		
	Rozdzielczość (patrz <i>Podręcznik obsługi – w języku angielskim</i>)		
	KIR (patrz <i>Podręcznik obsługi – w języku angielskim</i>)		

System/Sieć	Sieć	Nazwa hosta (patrz <i>Podręcznik obsługi – w języku angielskim</i>)
	Ustawienia Wi-Fi Direct	Wi-Fi Direct (patrz <i>Podręcznik obsługi – w języku angielskim</i>)
		Nazwa urządzenia (patrz <i>Podręcznik obsługi – w języku angielskim</i>)
		Adres IP (patrz <i>Podręcznik obsługi – w języku angielskim</i>)
		Rozłącz automatycznie (patrz <i>Podręcznik obsługi – w języku angielskim</i>)
	Ustawienia Wi-Fi	Wi-Fi (patrz <i>Podręcznik obsługi – w języku angielskim</i>)
		Konfiguracja (patrz <i>Podręcznik obsługi – w języku angielskim</i>)
		Ustawienia TCP/IP (patrz <i>Podręcznik obsługi – w języku angielskim</i>)
		Uruchom ponownie sieć (patrz <i>Podręcznik obsługi – w języku angielskim</i>)
	Ust. sieci przewodowej	Ustawienia TCP/IP (patrz <i>Podręcznik obsługi – w języku angielskim</i>)
		Interfejs LAN (patrz <i>Podręcznik obsługi – w języku angielskim</i>)
	Bonjour	Ustawienia protokołu (patrz <i>Podręcznik obsługi – w języku angielskim</i>)
		Dostępna sieć (Wi-Fi Direct) (patrz <i>Podręcznik obsługi – w języku angielskim</i>)
		Dostępna sieć (Wi-Fi) (patrz <i>Podręcznik obsługi – w języku angielskim</i>)
		Dostępna sieć (przewodowa) (patrz <i>Podręcznik obsługi – w języku angielskim</i>)
	IPSec (patrz <i>Podręcznik obsługi – w języku angielskim</i>)	
	Ustawienia protokołu (patrz <i>Podręcznik obsługi – w języku angielskim</i>)	
	Ustawienia zabezpieczeń	SSL (patrz <i>Podręcznik obsługi – w języku angielskim</i>)
		Zabezp. IPP (patrz <i>Podręcznik obsługi – w języku angielskim</i>)
		Zabezp. HTTP (patrz <i>Podręcznik obsługi – w języku angielskim</i>)
		Zabezpieczenia SMTP (patrz <i>Podręcznik obsługi – w języku angielskim</i>)
		Zabezp. POP3 (użytk. 1) (patrz <i>Podręcznik obsługi – w języku angielskim</i>)
		Zabezp. POP3 (użytk. 2) (patrz <i>Podręcznik obsługi – w języku angielskim</i>)
		Zabezp. POP3 (użytk. 3) (patrz <i>Podręcznik obsługi – w języku angielskim</i>)
	Ping (patrz <i>Podręcznik obsługi – w języku angielskim</i>)	
	Uruchom ponownie sieć (patrz <i>Podręcznik obsługi – w języku angielskim</i>)	
	Proxy (patrz <i>Podręcznik obsługi – w języku angielskim</i>)	
	Podstawowa sieć (Klient) (patrz <i>Podręcznik obsługi – w języku angielskim</i>)	
	Ustaw. blok. interfejsu	Host USB (patrz <i>Podręcznik obsługi – w języku angielskim</i>)
		Urządzenie USB (patrz <i>Podręcznik obsługi – w języku angielskim</i>)
		Pamięć masowa USB (patrz <i>Podręcznik obsługi – w języku angielskim</i>)
	Poziom zabezp. (Patrzpatrz <i>Podręcznik obsługi – w języku angielskim</i>)	
Uruchom ponownie (patrz <i>Podręcznik obsługi – w języku angielskim</i>)		
Ust. dysku RAM (patrz <i>Podręcznik obsługi – w języku angielskim</i>)		
Pamięć opcjon. (patrz <i>Podręcznik obsługi – w języku angielskim</i>)		

System/Sieć	Funkcja opcjonalna (patrz <i>Podręcznik obsługi – w języku angielskim</i>)	
	Ustawienia serwera faksów (patrz <i>Podręcznik obsługi – w języku angielskim</i>)	
Data/czasomierz/ Oszcz. energii	Data/czas (patrz <i>Podręcznik obsługi – w języku angielskim</i>)	
	Format daty (patrz <i>Podręcznik obsługi – w języku angielskim</i>)	
	Strefa czasowa (patrz <i>Podręcznik obsługi – w języku angielskim</i>)	
	Aut. reset panel (patrz <i>Podręcznik obsługi – w języku angielskim</i>)	
	Czas. resetowania panelu (patrz <i>Podręcznik obsługi – w języku angielskim</i>)	
	Reguły uśpienia (modele na rynek europejski) (patrz <i>Podręcznik obsługi – w języku angielskim</i>)	
	Poziom uśpienia (z wyjątkiem modeli na rynek europejski) (patrz <i>Podręcznik obsługi – w języku angielskim</i>)	
	Czas uśp. (patrz <i>Podręcznik obsługi – w języku angielskim</i>)	
	Poziom wzn. oszcz. energii (patrz <i>Podręcznik obsługi – w języku angielskim</i>)	
	Reg. wył. zasil. (modele na rynek europejski) (patrz <i>Podręcznik obsługi – w języku angielskim</i>)	
	Liczn. wył. zas. (modele na rynek europejski) (patrz <i>Podręcznik obsługi – w języku angielskim</i>)	
	Autom. kontyn. po błędzie (patrz <i>Podręcznik obsługi – w języku angielskim</i>)	
	Oczekiwanie po błędzie (patrz <i>Podręcznik obsługi – w języku angielskim</i>)	
	Niewykorz. czas (patrz Podręcznik obsługi faksu)	
	Upłynął limit czasu żądania dla procedury ping (patrz <i>Podręcznik obsługi – w języku angielskim</i>)	
Dopasowanie/ konserwacja	Regulacja gęstości	Kopiewania (patrz <i>Podręcznik obsługi – w języku angielskim</i>)
		Wyślij/skrzynka (patrz <i>Podręcznik obsługi – w języku angielskim</i>)
	Kontrast	Kopiewania (patrz <i>Podręcznik obsługi – w języku angielskim</i>)
		Wyślij/skrzynka (patrz <i>Podręcznik obsługi – w języku angielskim</i>)
	Dopasowanie gęstości tła	KopiewaniaKPDFL(Auto) (patrz <i>Podręcznik obsługi – w języku angielskim</i>)
		Wyślij/skrzynka (automatyczne) (patrz <i>Podręcznik obsługi – w języku angielskim</i>)
	Gęstość druku (patrz <i>Podręcznik obsługi – w języku angielskim</i>)	
	Autom. korekcja kol. (patrz <i>Podręcznik obsługi – w języku angielskim</i>)	
	Korekcja czarnych linii (patrz <i>Podręcznik obsługi – w języku angielskim</i>)	
	Jasność wyświetlania (patrz <i>Podręcznik obsługi – w języku angielskim</i>)	
	Odśwież. bębna (patrz <i>Podręcznik obsługi – w języku angielskim</i>)	
	Ust. serwisowe (patrz <i>Podręcznik obsługi – w języku angielskim</i>)	

1 Informacje prawne i zasady bezpieczeństwa


Przed rozpoczęciem użytkowania urządzenia należy zapoznać się z tymi informacjami. Ten rozdział zawiera informacje dotyczące następujących zagadnień:


Powiadomienie	1-2
Konwencje bezpieczeństwa zastosowane w tym podręczniku	1-2
Otoczenie	1-3
Ostrzeżenia dotyczące obsługi	1-4
Bezpieczeństwo pracy z laserem (Europa)	1-5
Ograniczenia prawne dotyczące kopiowania/skanowania	1-6
EN ISO 7779	1-6
EK1-ITB 2000	1-6
Środki ostrożności dotyczące lokalnych sieci bezprzewodowych (jeżeli urządzenie jest wyposażone w moduł sieci bezprzewodowej)	1-6
Ograniczone użycie tego produktu (jeżeli urządzenie jest wyposażone w odpowiedni moduł)	1-7
Informacje prawne	1-8
Funkcja sterowania oszczędnością energii	1-14
Funkcja automatycznego drukowania dwustronnego	1-14
Oszczędzanie zasobów — papier	1-14
Korzyści dla środowiska wynikające z „zarządzania energią”	1-14
Program Energy Star (ENERGY STAR®)	1-14

Powiadomienie


Konwencje bezpieczeństwa zastosowane w tym podręczniku

Rozdziały tego podręcznika oraz części urządzenia oznaczone symbolami zawierają ostrzeżenia dotyczące zabezpieczeń, które mają chronić użytkownika, inne osoby i znajdujące się w otoczeniu obiekty oraz zapewnić prawidłowe i bezpieczne użytkowanie urządzenia. Symbole i ich znaczenia są przedstawione poniżej.


 **OSTRZEŻENIE:** Oznacza, że nieuwaga lub niestosowanie się do podanych zaleceń może spowodować poważne obrażenia, a nawet śmierć.


 **PRZESTROGA:** Oznacza, że nieuwaga lub niestosowanie się do podanych zaleceń może spowodować obrażenia lub uszkodzenia mechaniczne.

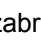
Symbole

Symbol  wskazuje, że powiązany rozdział zawiera ostrzeżenia dotyczące zabezpieczeń. Rodzaj uwagi jest określony wewnątrz symbolu.

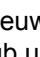
 ... [Ostrzeżenie ogólne]

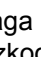
 ... [Ostrzeżenie o wysokiej temperaturze]

Symbol  wskazuje, że powiązany rozdział zawiera informacje dotyczące zabronionych działań. Rodzaje zabronionych czynności są podane wewnątrz symbolu.

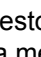
 ... [Ostrzeżenie przed zabronionymi czynnościami]

 ... [Demontaż zabroniony]

Symbol  wskazuje, że powiązany rozdział zawiera informacje dotyczące działań, które muszą być wykonane. Rodzaje tych czynności są określone wewnątrz symbolu.

 ... [Alarm dotyczący czynności obowiązkowej]

 ... [Wyciągnij wtyczkę z gniazda]

 ... [Zawsze podłączaj urządzenie do gniazda sieciowego z uziemieniem]

Należy skontaktować się z przedstawicielem serwisu w celu zamówienia zamiennika, jeżeli ostrzeżenia dotyczące zabezpieczeń w tym Podręczniku obsługi są nieczytelne lub jeżeli podręcznik nie został dostarczony (za opłatą).



NOTATKA

Dokument bardzo przypominający banknot może w pewnych rzadkich przypadkach nie zostać skopiowany prawidłowo, ponieważ urządzenie wyposażone jest w funkcję zapobiegania fałszerstwom.

Otoczenie

Urządzenie może pracować w następujących warunkach:

Temperatura	od 10 do 32,5°C
Wilgotność	od 10 do 80%

Podczas wyboru lokalizacji urządzenia unikać wymienionych poniżej miejsc.

- Unikać lokalizacji blisko okien lub narażonych na bezpośrednie działanie promieni słonecznych.
- Unikać lokalizacji narażonych na drgania.
- Unikać lokalizacji narażonych na gwałtowne zmiany temperatury.
- Unikać lokalizacji narażonych na bezpośrednie działanie gorącego lub zimnego powietrza.
- Unikać lokalizacji ze słabą wentylacją.

Jeżeli podłoże jest wrażliwe na nacisk, może ono ulec uszkodzeniu podczas przesuwania urządzenia po jego instalacji.

Podczas kopiowania uwalniane są niewielkie ilości ozonu, ale nie stanowią one zagrożenia dla zdrowia. Jednak w przypadku używania urządzenia przez długi czas w źle wietrzonym pomieszczeniu lub przy wykonywaniu bardzo dużej liczby wydruków zapach może stać się nieprzyjemny. W celu stworzenia odpowiednich warunków kopiowania zaleca się właściwą wentylację pomieszczenia.

Ostrzeżenia dotyczące obsługi

Ostrzeżenia dotyczące materiałów eksploatacyjnych

UWAGA

Nie należy próbować spalać części, w których znajduje się toner. Powstające wówczas iskry mogą spowodować oparzenia.

Części, w których znajduje się toner należy przechowywać w miejscach niedostępnych dla dzieci.

W przypadku wysypania się toneru z części, w których się on znajduje, należy unikać wdychania lub połykania oraz kontaktu z oczami i skórą.

- W przypadku dostania się tonera do dróg oddechowych należy przejść do pomieszczenia ze świeżym powietrzem i przepłukać gardło dużą ilością wody. Jeżeli wystąpi kaszel skontaktować się z lekarzem.
- W przypadku połknięcia tonera należy przepłukać usta wodą i wypić 1 lub 2 szklanki wody, aby rozcieńczyć zawartość żołądka. W razie konieczności skontaktować się z lekarzem.
- W przypadku dostania się tonera do oczu należy przepłukać je dokładnie wodą. W przypadku utrzymywania się podrażnienia należy skontaktować się z lekarzem.
- W przypadku zetknięcia się tonera ze skórą należy przemyć ją wodą z mydłem.

W żadnym wypadku nie wolno otwierać na siłę ani niszczyć części, w których znajduje się toner.

Inne środki ostrożności

Pusty pojemnik z tonerem należy zwrócić lokalnemu dystrybutorowi lub przedstawicielowi serwisu. Zebrane pojemniki z tonerem zostaną przetworzone lub zutylizowane zgodnie z odpowiednimi przepisami.

Urządzenie należy przechowywać, unikając bezpośredniego wystawienia na promieniowanie słoneczne.

Urządzenie należy przechowywać w miejscu, w którym temperatura wynosi poniżej 40°C, unikając gwałtownych zmian temperatury i wilgotności.

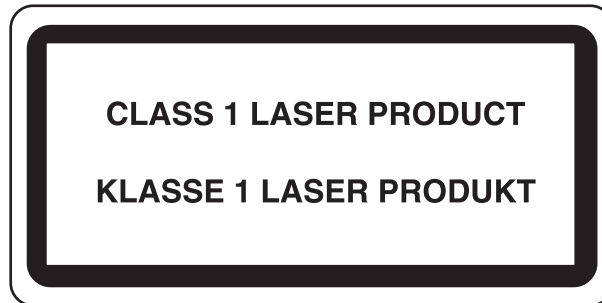
Jeżeli urządzenie nie jest używane przez dłuższy czas, należy wyjąć papier z kasety i tacy uniwersalnej, włożyć go z powrotem do oryginalnego opakowania i zapieczętować.

Bezpieczeństwo pracy z laserem (Europa)

Promieniowanie lasera może stanowić zagrożenie dla ludzkiego zdrowia. Dlatego promieniowanie lasera emitowane wewnątrz urządzenia jest szczelnie odizolowane za pomocą obudowy i zewnętrznej pokrywy. Przy normalnej eksploatacji promieniowanie nie może wydostawać się z urządzenia.

Urządzenie jest klasyfikowane jako produkt laserowy Class 1 według normy IEC/EN 60825-1:2014.

Informacje o produktach laserowych zaliczanych do CLASS 1 można znaleźć na tabliczce znamionowej.



Ograniczenia prawne dotyczące kopiowania/skanowania

Kopiowanie/skanowanie materiałów chronionych prawami autorskimi bez zezwolenia właściciela praw autorskich może być zabronione.

Kopiowanie/skanowanie następujących materiałów jest zakazane i może być karane. Poniższy wykaz może nie zawierać wszystkich materiałów objętych zakazem. Nie wolno świadomie kopiować/skanować materiałów objętych zakazem kopiowania/skanowania.

- Pieniądze papierowe
- Banknoty
- Papiery wartościowe
- Znaczki
- Paszporty
- Świadectwa i certyfikaty

Lokalne prawa i regulacje mogą zabraniać lub ograniczać kopiowanie/skanowanie materiałów innych niż wymienione powyżej.

EN ISO 7779

Maschinenlärminformations-Verordnung 3. GPSGV, 06.01.2004: Der höchste Schalldruckpegel beträgt 70 dB (A) oder weniger gemäß EN ISO 7779.

EK1-ITB 2000

Das Gerät ist nicht für die Benutzung im unmittelbaren Gesichtsfeld am Bildschirmarbeitsplatz vorgesehen. Um störende Reflexionen am Bildschirmarbeitsplatz zu vermeiden, darf dieses Produkt nicht im unmittelbaren Gesichtsfeld platziert werden.

Środki ostrożności dotyczące lokalnych sieci bezprzewodowych (jeżeli urządzenie jest wyposażone w moduł sieci bezprzewodowej)

Lokalna sieć bezprzewodowa umożliwia bezprzewodową wymianę informacji między punktami dostępu zamiast kabli sieciowych. Dzięki temu można swobodnie nawiązać połączenie z siecią rozległą w obszarze, w którym można przesyłać fale radiowe.

Z drugiej strony może to prowadzić do następujących problemów, jeżeli ustawienia zabezpieczeń nie zostaną odpowiednio skonfigurowane, ponieważ fale radiowe mogą przechodzić przez przeszkody (w tym ściany) i docierać do każdego miejsca w pewnym obszarze.

Potajemne podglądanie danych przesyłanych przez sieć

Osoba trzecia ze złymi zamiarami może specjalnie monitorować fale radiowe i uzyskać nieupoważniony dostęp do następujących danych przesyłanych przez sieć bezprzewodową.

- Dane osobowe, w tym nazwy użytkowników, hasła i numery kart kredytowych
- Treść wiadomości e-mail

Nieautoryzowany dostęp

Osoba trzecia ze złymi zamiarami może uzyskać nieautoryzowany dostęp do sieci osobistych lub firmowych w celu przeprowadzenia następujących nieupoważnionych działań.

- Pobranie danych osobowych i poufnych (przeciek informacji)
- Prowadzenie korespondencji, podszywając się pod konkretną osobę, i rozpowszechnianie nieautoryzowanych informacji (podszywanie się)
- Modyfikowanie i ponowne transmitowanie przechwyconych danych (fałszowanie)
- Przesyłanie wirusów komputerowych i niszczenie danych i systemów (niszczenie)

Karty sieci bezprzewodowych i bezprzewodowe punkty dostępu są wyposażone we wbudowane mechanizmy zabezpieczeń umożliwiające redukcję możliwości wystąpienia tych problemów przez konfigurację ustawień zabezpieczeń urządzeń sieci bezprzewodowych.

Konfiguracja ustawień zabezpieczeń jest obowiązkiem klientów, dlatego powinni oni być w pełni świadomi problemów, które mogą wystąpić, jeżeli produkt będzie używany bez uprzedniego skonfigurowania ustawień zabezpieczeń.

Ograniczone użycie tego produktu (jeżeli urządzenie jest wyposażone w odpowiedni moduł)

- Fale radiowe wysyłane przez ten produkt mogą zakłócać działanie sprzętu medycznego. W przypadku użytkowania produktu w zakładzie medycznym lub w pobliżu przyrządów medycznych należy używać tego produktu zgodnie z instrukcjami i środkami ostrożności udostępnionymi przez administratora tego zakładu lub przedstawionych w instrukcjach obsługi przyrządów medycznych.
- Fale radiowe wysyłane z tego produktu mogą zakłócać działanie automatycznego sprzętu sterującego, np. drzwi automatycznych i instalacji alarmów pożarowych. W przypadku używania tego produktu w pobliżu automatycznego sprzętu sterującego należy stosować się do instrukcji i środków ostrożności przedstawionych w instrukcjach obsługi przyrządów automatycznych.
- Jeżeli produkt będzie używany w urządzeniach powiązanych bezpośrednio z serwisem, np. samolotów, pociągów, statków i pojazdów, do zastosowań wymagających wysokiej niezawodności i bezpieczeństwa, a także w urządzeniach wymagających wysokiej dokładności, w tym urządzeniach przeznaczonych do zapobiegania katastrofom i przestępstwom, oraz urządzeniach do celów bezpieczeństwa, należy zastosować ten produkt dopiero po ocenie bezpieczeństwa całego systemu z uwzględnieniem odporności na uszkodzenia i nadmiarowości w celu zapewnienia niezawodności i bezpieczeństwa utrzymania całego systemu. Tego produktu nie można używać do zastosowań wymagających wysokiej niezawodności i poziomu bezpieczeństwa, w tym w przyrządach lotniczych, sprzęcie do trunkingu, sprzęcie sterującym elektrowniami atomowymi i sprzęcie medycznym. Decyzję w sprawie użycia tego produktu w tych zastosowaniach należy dokładnie rozważyć.

Informacje prawne

Kopiowanie lub inne formy powielania niniejszego podręcznika lub jego części bez uzyskania pisemnej zgody firmy KYOCERA Document Solutions Inc. jest zabronione.

Kwestia nazw handlowych

- PRESCRIBE i ECOSYS to zastrzeżone znaki towarowe firmy Kyocera Corporation.
- KPDL jest znakiem towarowym firmy Kyocera Corporation.
- Microsoft, Windows, Windows XP, Windows Server 2003, Windows Vista, Windows Server 2008, Windows 7, Windows Server 2012, Windows 8, Windows 8.1, Windows 10 i Internet Explorer są zarejestrowanymi znakami towarowymi lub znakami towarowymi firmy Microsoft Corporation w Stanach Zjednoczonych i/lub innych krajach.
- PCL jest znakiem towarowym firmy Hewlett-Packard Company.
- Adobe Acrobat, Adobe Reader i PostScript są znakami towarowymi firmy Adobe Systems, Incorporated.
- Ethernet jest zarejestrowanym znakiem towarowym firmy Xerox Corporation.
- IBM i IBM PC/AT są znakami towarowymi firmy International Business Machines Corporation.
- AppleTalk, Bonjour, Macintosh i Mac OS są znakami towarowymi firmy Apple Inc. zarejestrowanymi w Stanach Zjednoczonych i innych krajach.
- Wszystkie czcionki języków europejskich zainstalowane w tym urządzeniu są używane na mocy porozumienia licencyjnego z firmą Monotype Imaging Inc.
- Helvetica, Palatino i Times są zarejestrowanymi znakami towarowymi firmy Linotype GmbH.
- ITC Avant Garde Gothic, ITC Bookman, ITC ZapfChancery i ITC ZapfDingbats są zarejestrowanymi znakami towarowymi firmy International Typeface Corporation.
- ThinPrint jest znakiem towarowym firmy Cortado AG w Niemczech i innych krajach.
- W tym urządzeniu zainstalowano czcionki UFST™ MicroType® firmy Monotype Imaging Inc.
- To urządzenie jest wyposażone w oprogramowanie zawierające moduły firmy Independent JPEG Group.
- iPad, iPhone oraz iPod touch są znakami towarowymi firmy Apple Inc., zastrzeżonymi w USA i innych krajach.
- Nazwa AirPrint oraz logo AirPrint są znakami towarowymi firmy Apple Inc.
- iOS jest znakiem towarowym i zarejestrowanym znakiem towarowym firmy Cisco w Stanach Zjednoczonych i w innych krajach i jest używany na licencji Apple Inc.
- Google i Google Cloud Print™ są znakami towarowymi lub zarejestrowanymi znakami towarowymi Google, Inc.
- Mopria™ jest zarejestrowanym znakiem towarowym firmy Mopria™ Alliance.
- Wi-Fi i Wi-Fi Direct są znakami towarowymi i/lub zarejestrowanymi znakami towarowymi firmy Wi-Fi Alliance.

Wszystkie inne marki i nazwy produktów są zarejestrowanymi znakami towarowymi lub znakami towarowymi odpowiednich firm, będących ich właścicielami. W tym podręczniku obsługi oznaczenia ™ i ® nie są używane.

GPL/LGPL

Oprogramowanie układowe tego urządzenia zawiera programy GPL (<http://www.gnu.org/licenses/gpl.html>) i/lub LGPL (<http://www.gnu.org/licenses/lgpl.html>). Istnieje możliwość pobrania kodu źródłowego tego oprogramowania, a użytkownik ma prawo go kopiować, redystrybuować i modyfikować na warunkach licencji GPL/LGPL. Więcej informacji o dostępności kodu źródłowego znajduje się na stronie <http://www.kyoceradocumentsolutions.com/gpl/>.

OpenSSL License

Copyright (c) 1998-2006 The OpenSSL Project. All rights reserved.

Redistribution and use in source and binary forms, with or without modification, are permitted provided that the following conditions are met:

1. Redistributions of source code must retain the above copyright notice, this list of conditions and the following disclaimer.
2. Redistributions in binary form must reproduce the above copyright notice, this list of conditions and the following disclaimer in the documentation and/or other materials provided with the distribution.
3. All advertising materials mentioning features or use of this software must display the following acknowledgment: "This product includes software developed by the OpenSSL Project for use in the OpenSSL Toolkit. (<http://www.openssl.org/>)"
4. The names "OpenSSL Toolkit" and "OpenSSL Project" must not be used to endorse or promote products derived from this software without prior written permission. For written permission, please contact openssl-core@openssl.org.
5. Products derived from this software may not be called "OpenSSL" nor may "OpenSSL" appear in their names without prior written permission of the OpenSSL Project.
6. Redistributions of any form whatsoever must retain the following acknowledgment: "This product includes software developed by the OpenSSL Project for use in the OpenSSL Toolkit (<http://www.openssl.org/>)"

THIS SOFTWARE IS PROVIDED BY THE OpenSSL PROJECT "AS IS" AND ANY EXPRESSED OR IMPLIED WARRANTIES, INCLUDING, BUT NOT LIMITED TO, THE IMPLIED WARRANTIES OF MERCHANTABILITY AND FITNESS FOR A PARTICULAR PURPOSE ARE DISCLAIMED. IN NO EVENT SHALL THE OpenSSL PROJECT OR ITS CONTRIBUTORS BE LIABLE FOR ANY DIRECT, INDIRECT, INCIDENTAL, SPECIAL, EXEMPLARY, OR CONSEQUENTIAL DAMAGES (INCLUDING, BUT NOT LIMITED TO, PROCUREMENT OF SUBSTITUTE GOODS OR SERVICES; LOSS OF USE, DATA, OR PROFITS; OR BUSINESS INTERRUPTION) HOWEVER CAUSED AND ON ANY THEORY OF LIABILITY, WHETHER IN CONTRACT, STRICT LIABILITY, OR TORT (INCLUDING NEGLIGENCE OR OTHERWISE) ARISING IN ANY WAY OUT OF THE USE OF THIS SOFTWARE, EVEN IF ADVISED OF THE POSSIBILITY OF SUCH DAMAGE.

Original SSLeay License

Copyright (C) 1995-1998 Eric Young (eay@cryptsoft.com) All rights reserved.

This package is an SSL implementation written by Eric Young (eay@cryptsoft.com). The implementation was written so as to conform with Netscapes SSL.

This library is free for commercial and non-commercial use as long as the following conditions are adhered to. The following conditions apply to all code found in this distribution, be it the RC4, RSA, lhash, DES, etc., code; not just the SSL code. The SSL documentation included with this distribution is covered by the same copyright terms except that the holder is Tim Hudson (tjh@cryptsoft.com).

Copyright remains Eric Young's, and as such any Copyright notices in the code are not to be removed.

If this package is used in a product, Eric Young should be given attribution as the author of the parts of the library used.

This can be in the form of a textual message at program startup or in documentation (online or textual) provided with the package.

Redistribution and use in source and binary forms, with or without modification, are permitted provided that the following conditions are met:

1. Redistributions of source code must retain the copyright notice, this list of conditions and the following disclaimer.
2. Redistributions in binary form must reproduce the above copyright notice, this list of conditions and the following disclaimer in the documentation and/or other materials provided with the distribution.
3. All advertising materials mentioning features or use of this software must display the following acknowledgement:
"This product includes cryptographic software written by Eric Young (eay@cryptsoft.com)"
The word 'cryptographic' can be left out if the routines from the library being used are not cryptographic related :-).
4. If you include any Windows specific code (or a derivative thereof) from the apps directory (application code) you must include an acknowledgement: "This product includes software written by Tim Hudson (tjh@cryptsoft.com)"

THIS SOFTWARE IS PROVIDED BY ERIC YOUNG "AS IS" AND ANY EXPRESS OR IMPLIED WARRANTIES, INCLUDING, BUT NOT LIMITED TO, THE IMPLIED WARRANTIES OF MERCHANTABILITY AND FITNESS FOR A PARTICULAR PURPOSE ARE DISCLAIMED. IN NO EVENT SHALL THE AUTHOR OR CONTRIBUTORS BE LIABLE FOR ANY DIRECT, INDIRECT, INCIDENTAL, SPECIAL, EXEMPLARY, OR CONSEQUENTIAL DAMAGES (INCLUDING, BUT NOT LIMITED TO, PROCUREMENT OF SUBSTITUTE GOODS OR SERVICES; LOSS OF USE, DATA, OR PROFITS; OR BUSINESS INTERRUPTION) HOWEVER CAUSED AND ON ANY THEORY OF LIABILITY, WHETHER IN CONTRACT, STRICT LIABILITY, OR TORT (INCLUDING NEGLIGENCE OR OTHERWISE) ARISING IN ANY WAY OUT OF THE USE OF THIS SOFTWARE, EVEN IF ADVISED OF THE POSSIBILITY OF SUCH DAMAGE.

The licence and distribution terms for any publically available version or derivative of this code cannot be changed. i.e. this code cannot simply be copied and put under another distribution licence [including the GNU Public Licence.]

Monotype Imaging License Agreement

- 1 *Software* shall mean the digitally encoded, machine readable, scalable outline data as encoded in a special format as well as the UFST Software.
- 2 You agree to accept a non-exclusive license to use the Software to reproduce and display weights, styles and versions of letters, numerals, characters and symbols (*Typefaces*) solely for your own customary business or personal purposes at the address stated on the registration card you return to Monotype Imaging. Under the terms of this License Agreement, you have the right to use the Fonts on up to three printers. If you need to have access to the fonts on more than three printers, you need to acquire a multiuser license agreement which can be obtained from Monotype Imaging. Monotype Imaging retains all rights, title and interest to the Software and Typefaces and no rights are granted to you other than a License to use the Software on the terms expressly set forth in this Agreement.
- 3 To protect proprietary rights of Monotype Imaging, you agree to maintain the Software and other proprietary information concerning the Typefaces in strict confidence and to establish reasonable procedures regulating access to and use of the Software and Typefaces.
- 4 You agree not to duplicate or copy the Software or Typefaces, except that you may make one backup copy. You agree that any such copy shall contain the same proprietary notices as those appearing on the original.
- 5 This License shall continue until the last use of the Software and Typefaces, unless sooner terminated. This License may be terminated by Monotype Imaging if you fail to comply with the terms of this License and such failure is not remedied within thirty (30) days after notice from Monotype Imaging. When this License expires or is terminated, you shall either return to Monotype Imaging or destroy all copies of the Software and Typefaces and documentation as requested.
- 6 You agree that you will not modify, alter, disassemble, decrypt, reverse engineer or decompile the Software.
- 7 Monotype Imaging warrants that for ninety (90) days after delivery, the Software will perform in accordance with Monotype Imaging-published specifications, and the diskette will be free from defects in material and workmanship. Monotype Imaging does not warrant that the Software is free from all bugs, errors and omissions.

The parties agree that all other warranties, expressed or implied, including warranties of fitness for a particular purpose and merchantability, are excluded.
- 8 Your exclusive remedy and the sole liability of Monotype Imaging in connection with the Software and Typefaces is repair or replacement of defective parts, upon their return to Monotype Imaging.

In no event will Monotype Imaging be liable for lost profits, lost data, or any other incidental or consequential damages, or any damages caused by abuse or misapplication of the Software and Typefaces.
- 9 Massachusetts U.S.A. law governs this Agreement.

- 10 You shall not sublicense, sell, lease, or otherwise transfer the Software and/or Typefaces without the prior written consent of Monotype Imaging.
- 11 Use, duplication or disclosure by the Government is subject to restrictions as set forth in the Rights in Technical Data and Computer Software clause at FAR 252-227-7013, subdivision (b)(3)(ii) or subparagraph (c)(1)(ii), as appropriate. Further use, duplication or disclosure is subject to restrictions applicable to restricted rights software as set forth in FAR 52.227-19 (c)(2).
- 12 You acknowledge that you have read this Agreement, understand it, and agree to be bound by its terms and conditions. Neither party shall be bound by any statement or representation not contained in this Agreement. No change in this Agreement is effective unless written and signed by properly authorized representatives of each party. By opening this diskette package, you agree to accept the terms and conditions of this Agreement.

Knopflerfish License

This product includes software developed by the Knopflerfish Project.

<http://www.knopflerfish.org>

Copyright 2003-2010 The Knopflerfish Project. All rights reserved.

Redistribution and use in source and binary forms, with or without modification, are permitted provided that the following conditions are met:

- Redistributions of source code must retain the above copyright notice, this list of conditions and the following disclaimer.
- Redistributions in binary form must reproduce the above copyright notice, this list of conditions and the following disclaimer in the documentation and/or other materials provided with the distribution.
- Neither the name of the KNOPFLERFISH project nor the names of its contributors may be used to endorse or promote products derived from this software without specific prior written permission.

THIS SOFTWARE IS PROVIDED BY THE COPYRIGHT HOLDERS AND CONTRIBUTORS "AS IS" AND ANY EXPRESS OR IMPLIED WARRANTIES, INCLUDING, BUT NOT LIMITED TO, THE IMPLIED WARRANTIES OF MERCHANTABILITY AND FITNESS FOR A PARTICULAR PURPOSE ARE DISCLAIMED. IN NO EVENT SHALL THE COPYRIGHT OWNER OR CONTRIBUTORS BE LIABLE FOR ANY DIRECT, INDIRECT, INCIDENTAL, SPECIAL, EXEMPLARY, OR CONSEQUENTIAL DAMAGES (INCLUDING, BUT NOT LIMITED TO, PROCUREMENT OF SUBSTITUTE GOODS OR SERVICES; LOSS OF USE, DATA, OR PROFITS; OR BUSINESS INTERRUPTION) HOWEVER CAUSED AND ON ANY THEORY OF LIABILITY, WHETHER IN CONTRACT, STRICT LIABILITY, OR TORT (INCLUDING NEGLIGENCE OR OTHERWISE) ARISING IN ANY WAY OUT OF THE USE OF THIS SOFTWARE, EVEN IF ADVISED OF THE POSSIBILITY OF SUCH DAMAGE.

Apache License (Version 2.0)

Apache License
Version 2.0, January 2004
<http://www.apache.org/licenses/>

TERMS AND CONDITIONS FOR USE, REPRODUCTION, AND DISTRIBUTION

1. Definitions.

"License" shall mean the terms and conditions for use, reproduction, and distribution as defined by Sections 1 through 9 of this document.

"Licensor" shall mean the copyright owner or entity authorized by the copyright owner that is granting the License.

"Legal Entity" shall mean the union of the acting entity and all other entities that control, are controlled by, or are under common control with that entity. For the purposes of this definition, "control" means (i) the power, direct or indirect, to cause the direction or management of such entity, whether by contract or otherwise, or (ii) ownership of fifty percent (50%) or more of the outstanding shares, or (iii) beneficial ownership of such entity.

"You" (or "Your") shall mean an individual or Legal Entity exercising permissions granted by this License.

"Source" form shall mean the preferred form for making modifications, including but not limited to software source code, documentation source, and configuration files.

"Object" form shall mean any form resulting from mechanical transformation or translation of a Source form, including but not limited to compiled object code, generated documentation, and conversions to other media types.

"Work" shall mean the work of authorship, whether in Source or Object form, made available under the License, as indicated by a copyright notice that is included in or attached to the work (an example is provided in the Appendix below).

"Derivative Works" shall mean any work, whether in Source or Object form, that is based on (or derived from) the Work and for which the editorial revisions, annotations, elaborations, or other modifications represent, as a whole, an original work of authorship. For the purposes of this License, Derivative Works shall not include works that remain separable from, or merely link (or bind by name) to the interfaces of, the Work and Derivative Works thereof.

"Contribution" shall mean any work of authorship, including the original version of the Work and any modifications or additions to that Work or Derivative Works thereof, that is intentionally submitted to Licensor for inclusion in the Work by the copyright owner or by an individual or Legal Entity authorized to submit on behalf of the copyright owner. For the purposes of this definition, "submitted" means any form of electronic, verbal, or written communication sent to the Licensor or its representatives, including but not limited to communication on electronic mailing lists, source code control systems, and issue tracking systems that are managed by, or on behalf of, the Licensor for the purpose of discussing and improving the Work, but excluding communication that is conspicuously marked or otherwise designated in writing by the copyright owner as "Not a Contribution."

"Contributor" shall mean Licensor and any individual or Legal Entity on behalf of whom a Contribution has been received by Licensor and subsequently incorporated within the Work.

2. Grant of Copyright License. Subject to the terms and conditions of this License, each Contributor hereby grants to You a perpetual, worldwide, non-exclusive, no-charge, royalty-free, irrevocable copyright license to reproduce, prepare Derivative Works of, publicly display, publicly perform, sublicense, and distribute the Work and such Derivative Works in Source or Object form.
3. Grant of Patent License. Subject to the terms and conditions of this License, each Contributor hereby grants to You a perpetual, worldwide, non-exclusive, no-charge, royalty-free, irrevocable (except as stated in this section) patent license to make, have made, use, offer to sell, sell, import, and otherwise transfer the Work, where such license applies only to those patent claims licensable by such Contributor that are necessarily infringed by their Contribution(s) alone or by combination of their Contribution(s) with the Work to which such Contribution(s) was submitted. If You institute patent litigation against any entity (including a cross-claim or counterclaim in a lawsuit) alleging that the Work or a Contribution incorporated within the Work constitutes direct or contributory patent infringement, then any patent licenses granted to You under this License for that Work shall terminate as of the date such litigation is filed.
4. Redistribution. You may reproduce and distribute copies of the Work or Derivative Works thereof in any medium, with or without modifications, and in Source or Object form, provided that You meet the following conditions:
 - (a) You must give any other recipients of the Work or Derivative Works a copy of this License; and
 - (b) You must cause any modified files to carry prominent notices stating that You changed the files; and
 - (c) You must retain, in the Source form of any Derivative Works that You distribute, all copyright, patent, trademark, and attribution notices from the Source form of the Work, excluding those notices that do not pertain to any part of the Derivative Works; and
 - (d) If the Work includes a "NOTICE" text file as part of its distribution, then any Derivative Works that You distribute must include a readable copy of the attribution notices contained within such NOTICE file, excluding those notices that do not pertain to any part of the Derivative Works, in at least one of the following places: within a NOTICE text file distributed as part of the Derivative Works; within the Source form or documentation, if provided along with the Derivative Works; or, within a display generated by the Derivative Works, if and wherever such third-party notices normally appear. The contents of the NOTICE file are for informational purposes only and do not modify the License. You may add Your own attribution notices within Derivative Works that You distribute, alongside or as an addendum to the NOTICE text from the Work, provided that such additional attribution notices cannot be construed as modifying the License.

You may add Your own copyright statement to Your modifications and may provide additional or different license terms and conditions for use, reproduction, or distribution of Your modifications, or for any such Derivative Works as a whole, provided Your use, reproduction, and distribution of the Work otherwise complies with the conditions stated in this License.

5. Submission of Contributions. Unless You explicitly state otherwise, any Contribution intentionally submitted for inclusion in the Work by You to the Licensor shall be under the terms and conditions of this License, without any additional terms or conditions. Notwithstanding the above, nothing herein shall supersede or modify the terms of any separate license agreement you may have executed with Licensor regarding such Contributions.
6. Trademarks. This License does not grant permission to use the trade names, trademarks, service marks, or product names of the Licensor, except as required for reasonable and customary use in describing the origin of the Work and reproducing the content of the NOTICE file.
7. Disclaimer of Warranty. Unless required by applicable law or agreed to in writing, Licensor provides the Work (and each Contributor provides its Contributions) on an "AS IS" BASIS, WITHOUT WARRANTIES OR CONDITIONS OF ANY KIND, either express or implied, including, without limitation, any warranties or conditions of TITLE, NON-INFRINGEMENT, MERCHANTABILITY, or FITNESS FOR A PARTICULAR PURPOSE. You are solely responsible for determining the appropriateness of using or redistributing the Work and assume any risks associated with Your exercise of permissions under this License.
8. Limitation of Liability. In no event and under no legal theory, whether in tort (including negligence), contract, or otherwise, unless required by applicable law (such as deliberate and grossly negligent acts) or agreed to in writing, shall any Contributor be liable to You for damages, including any direct, indirect, special, incidental, or consequential damages of any character arising as a result of this License or out of the use or inability to use the Work (including but not limited to damages for loss of goodwill, work stoppage, computer failure or malfunction, or any and all other commercial damages or losses), even if such Contributor has been advised of the possibility of such damages.
9. Accepting Warranty or Additional Liability. While redistributing the Work or Derivative Works thereof, You may choose to offer, and charge a fee for, acceptance of support, warranty, indemnity, or other liability obligations and/or rights consistent with this License. However, in accepting such obligations, You may act only on Your own behalf and on Your sole responsibility, not on behalf of any other Contributor, and only if You agree to indemnify, defend, and hold each Contributor harmless for any liability incurred by, or claims asserted against, such Contributor by reason of your accepting any such warranty or additional liability.

END OF TERMS AND CONDITIONS

APPENDIX: How to apply the Apache License to your work.

To apply the Apache License to your work, attach the following boilerplate notice, with the fields enclosed by brackets "[]" replaced with your own identifying information. (Don't include the brackets!) The text should be enclosed in the appropriate comment syntax for the file format. We also recommend that a file or class name and description of purpose be included on the same "printed page" as the copyright notice for easier identification within third-party archives.

Copyright [yyyy] [name of copyright owner]

Licensed under the Apache License, Version 2.0 (the "License"); you may not use this file except in compliance with the License. You may obtain a copy of the License at

<http://www.apache.org/licenses/LICENSE-2.0>

Unless required by applicable law or agreed to in writing, software distributed under the License is distributed on an "AS IS" BASIS, WITHOUT WARRANTIES OR CONDITIONS OF ANY KIND, either express or implied. See the License for the specific language governing permissions and limitations under the License.

Funkcja sterowania oszczędnością energii

To urządzenie wyposażone jest w funkcję uśpienia, utrzymującą funkcje drukarki i faksu w stanie oczekiwania przy zredukowanym do minimum poborze mocy, gdy urządzenie nie jest używane przez określony czas. Jeżeli urządzenie nie będzie używane w trybie uśpienia, zostanie automatycznie wyłączone po pewnym czasie.

➔ [Tryb uśpienia \(strona 2-26\)](#)

[Reg. wył. zasil. \(modele przeznaczone na rynek europejski\) \(strona 2-27\)](#)

Funkcja automatycznego drukowania dwustronnego

Urządzenie jest standardowo wyposażone w funkcję drukowania dwustronnego. Na przykład, drukując dwa jednostronne oryginały na dwóch stronach jednego arkusza papieru, można zmniejszyć ilość zużytego papieru.

➔ [Dupleks \(strona 6-12\)](#)

Drukowanie w trybie druku dwustronnego zmniejsza zużycie papieru i przyczynia się do zachowania zasobów leśnych. Tryb druku dwustronnego zmniejsza również ilość papieru, jaką trzeba zakupić, a tym samym zmniejsza koszty. Zaleca się, aby urządzenia obsługujące druk dwustronny były domyślnie ustawione w tym trybie.

Oszczędzanie zasobów — papier

Dla celów zachowania i zrównoważonego wykorzystywania zasobów leśnych zaleca się wykorzystywanie papieru makulaturowego lub świeżego, posiadającego certyfikaty inicjatyw na rzecz odpowiedzialnego gospodarowania środowiskiem naturalnym lub uznane oznakowania ekologiczne, które są zgodne z normą EN 12281:2002* lub równoważną normą jakości.

Urządzenie to obsługuje również drukowanie na papierze 64 g/m². Użycie takiego papieru, zawierającego mniej surowców, może prowadzić do dalszego zachowania zasobów leśnych.

* : EN12281:2002 „Papier drukowy i biurowy — wymagania dotyczące papieru do kopiowania z zastosowaniem suchego toneru”

Przedstawiciel działu sprzedaży lub działu serwisu może udzielić informacji dotyczących zalecanych rodzajów papieru.

Korzyści dla środowiska wynikające z „zarządzania energią”

W celu zmniejszenia zużycia energii w czasie bezczynności urządzenie to wyposażono w funkcję zarządzania energią, która automatycznie włącza tryb oszczędzania energii, gdy urządzenie pozostaje w stanie bezczynności przez określony czas.

Mimo że powrót urządzenia do trybu GOTOWY w trybie oszczędzania energii zajmuje nieco czasu, można w ten sposób uzyskać znaczne zmniejszenie zużycia energii. Zaleca się, aby urządzenie było używane przy czasie aktywacji trybu oszczędzania energii ustawionym na wartość domyślną.

Program Energy Star (ENERGY STAR®)



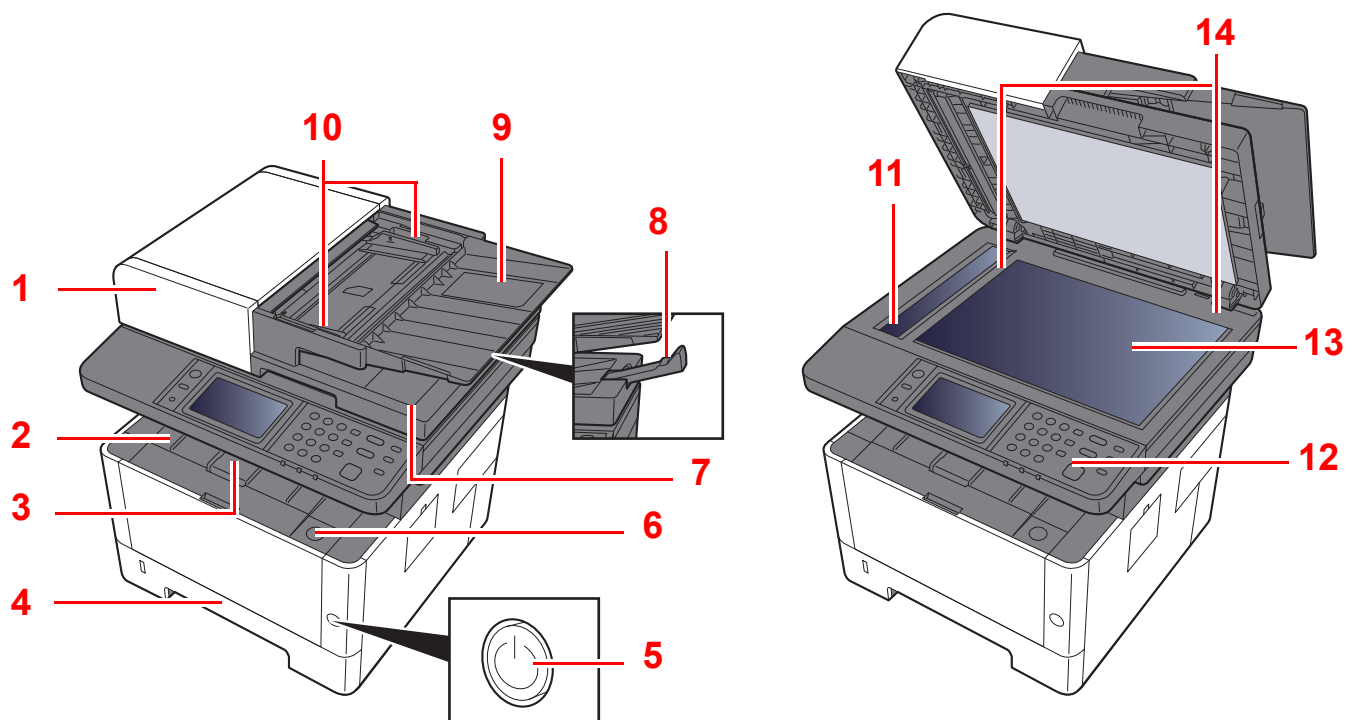
Jako firma uczestnicząca w międzynarodowym programie Energy Star, zdecydowaliśmy, że urządzenie będzie zgodne ze standardami ustanowionymi w ramach międzynarodowego programu Energy Star. ENERGY STAR® jest dobrowolnym programem dotyczącym wydajności energetycznej, mającym na celu rozwój i promowanie stosowania produktów o wysokiej wydajności energetycznej, tak aby zapobiegać globalnemu ociepleniu. Kupując produkty posiadające kwalifikację ENERGY STAR®, klienci mogą pomóc zmniejszyć emisję gazów cieplarnianych podczas użytkowania produktów oraz obniżyć koszty związane z energią.

2 Instalacja i konfiguracja urządzenia

W tym przedstawiono informacje dla administratorów tego urządzenia, takie jak nazwy części urządzenia, podłączanie kabli i instalację oprogramowania.

Nazwy części (wnętrze urządzenia)	2-2	Reg. wył. zasil. (modele przeznaczony na rynek europejski) ..	2-27
Nazwy części (złącza/wnętrze)	2-4	Tryb cichy	2-28
Nazwy części (urządzenie z dołączonym wyposażeniem opcjonalnym) .	2-6	Kreator szybkiej konfiguracji	2-29
Podłączanie urządzenia oraz innych urządzeń	2-7	Instalacja oprogramowania	2-31
Podłączanie kabli	2-8	Oprogramowanie na dysku DVD (Windows)	2-31
Podłączanie kabla sieciowego	2-8	Instalowanie oprogramowania w systemie Windows	2-32
Podłączanie kabla USB	2-9	Dezinstalacja oprogramowania	2-38
Podłączanie przewodu zasilania	2-9	Instalowanie oprogramowania na komputerze MAC	2-39
Włączanie/wyłączanie	2-10	Konfigurowanie sterownika TWAIN ..	2-41
Włączanie	2-10	Konfiguracja sterownika WIA	2-43
Wyłączanie	2-10	Sprawdzanie licznika	2-44
Korzystanie z panelu operacyjnego	2-11	Command Center RX	2-45
Klawisze na panelu operacyjnym	2-11	Uzyskiwanie dostępu do narzędzia Command Center RX	2-46
Panel dotykowy	2-12	Zmiana ustawień zabezpieczeń	2-47
Ekran Początek	2-12	Zmiana informacji o urządzeniu	2-49
Ekran informacji o urządzeniu	2-16		
Klawisze funkcji	2-17		
Sposób wyświetlania niedostępnych klawiszy	2-18		
Korzystanie z klawisza [Enter]	2-19		
Korzystanie z klawisza [Quick No. Search]	2-19		
Ekran pomocy	2-20		
Logowanie/wylogowanie	2-21		
Logowanie	2-21		
Wylogowanie	2-22		
Ustawienie domyślne urządzenia	2-23		
Ustawianie daty i godziny	2-23		
Konfiguracja sieci	2-24		
Konfigurowanie sieci przewodowej ...	2-24		
Funkcja oszczędzania energii	2-26		
Tryb uśpienia	2-26		
Automatyczne uśpienie	2-27		
Zasady trybu uśpienia (modele przeznaczony na rynek europejski) ..	2-27		
Poziom uśpienia (Oszcz. energii i Wznowienie pracy) (z wyjątkiem modeli na rynek europejski)	2-27		

Nazwy części (wnętrze urządzenia)



1 Procesor dokumentów

2 Taca wewnętrzna

3 Ogranicznik papieru

4 Kasetą 1

5 Wyłącznik zasilania

6 Przycisk dźwigni otwierania pokrywy przedniej

7 Płyta wydawania oryginałów

8 Blokada oryginałów

9 Płyta oryginałów

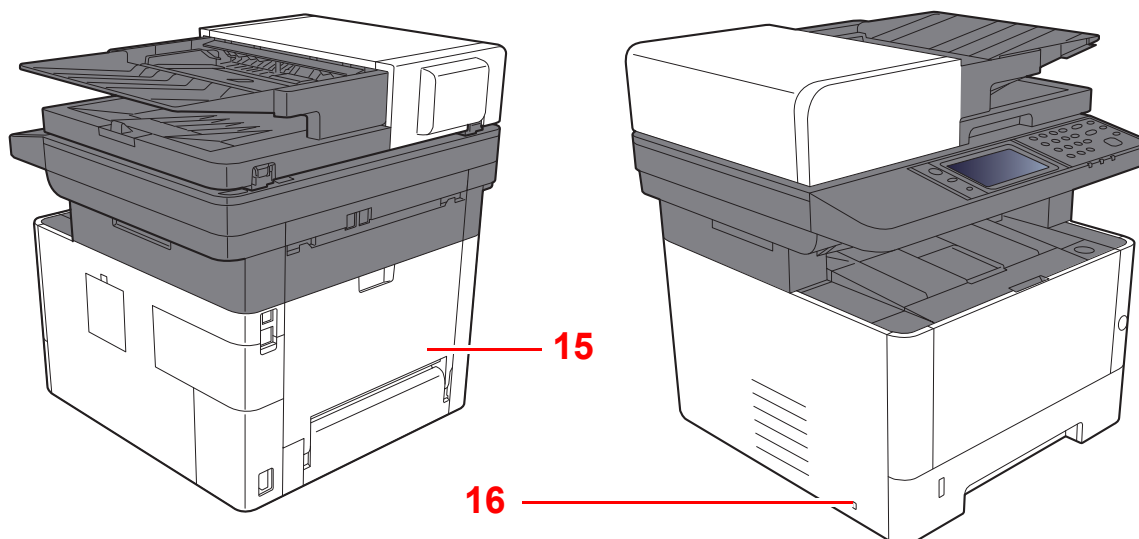
10 Prowadnica szerokości oryginałów

11 Wąska szyba skanera

12 Panel operacyjny

13 Płyta dociskowa

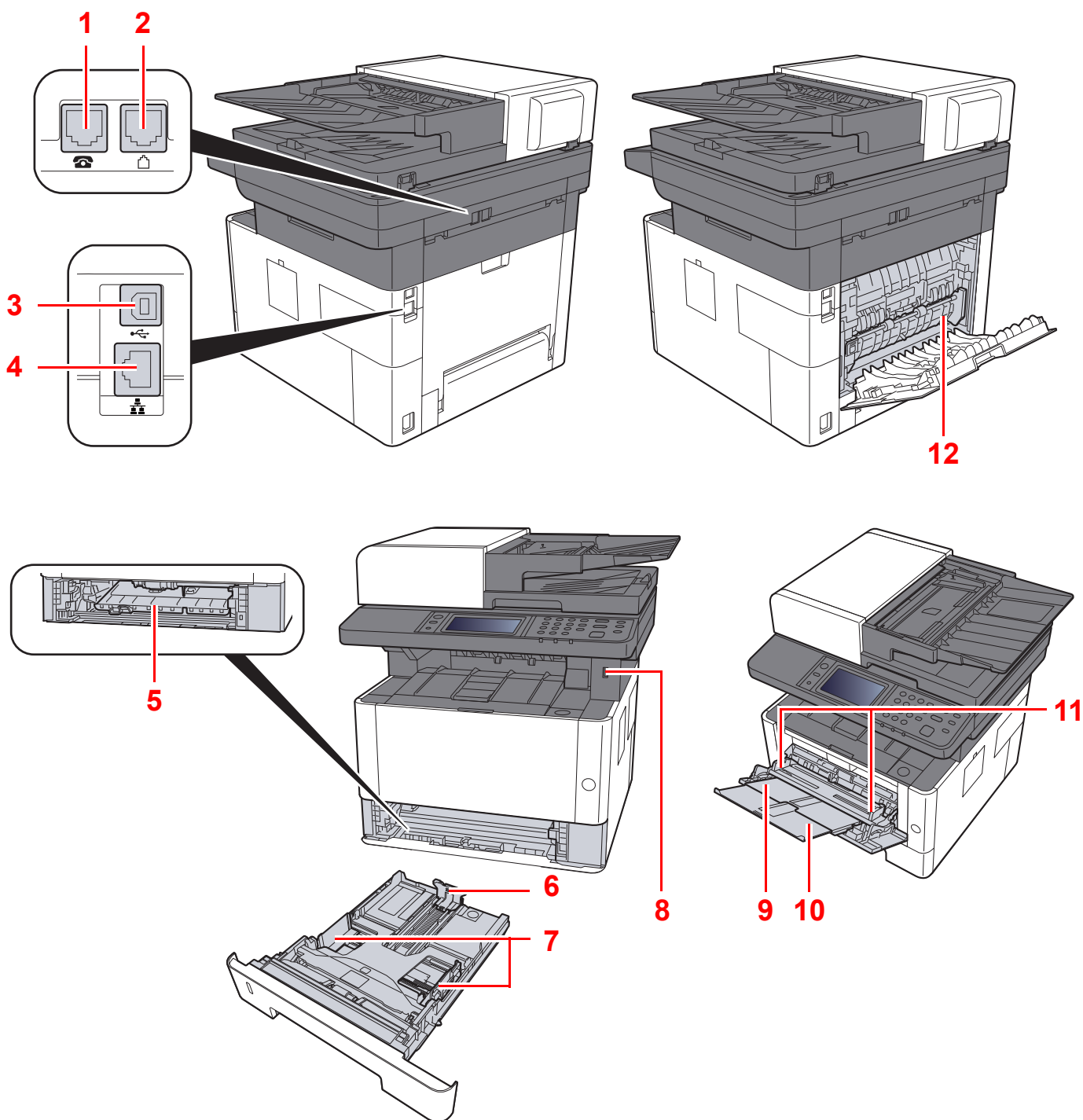
14 Płyty wskaźnika rozmiaru oryginału



15 Tylna pokrywa

16 Gniazdo zabezpieczenia przed kradzieżą

Nazwy części (złącza/wnętrze)



1 Złącze TEL

2 Złącze LINE

3 Złącze interfejsu USB

4 Złącze interfejsu sieciowego

5 Pokrywa oryginałów

6 Prowadnica długości papieru

7 Prowadnice szerokości papieru

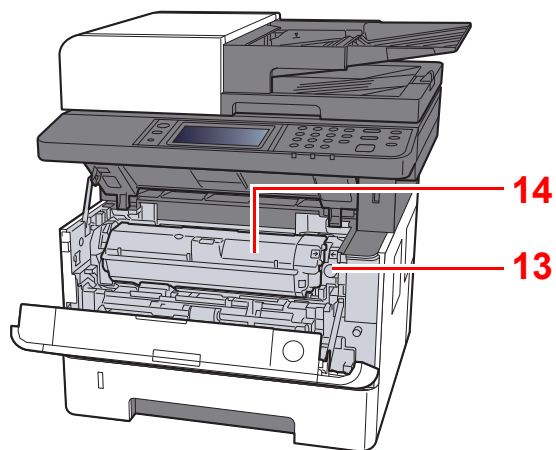
8 Gniazdo pamięci USB

9 Taca uniwersalna

10 Przedłużenie tacy

11 Prowadnice szerokości papieru

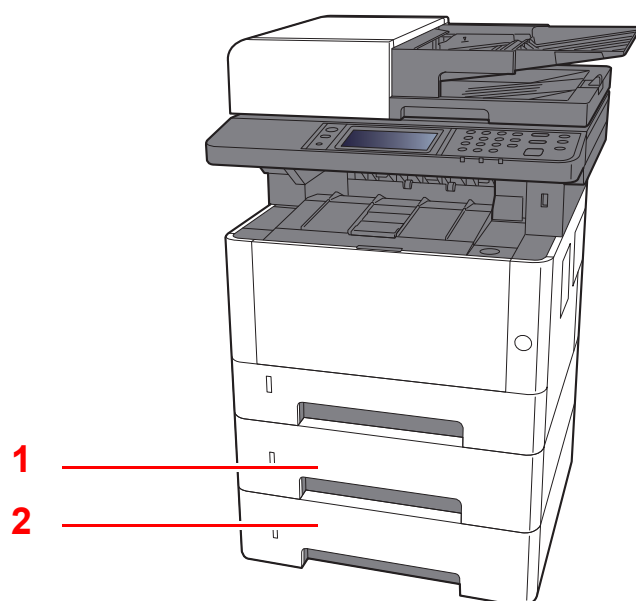
12 Pokrywa utwalacza



13 Przycisk zwalniający pojemnika z tonerem

14 Pojemnik z tonerem

Nazwy części (urządzenie z dołączonym wyposażeniem opcjonalnym)



1 Kasetka 2

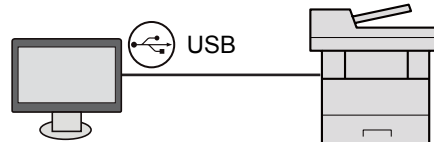
2 Kasetka 3

➔ [Urządzenia opcjonalne \(strona 8-2\)](#)

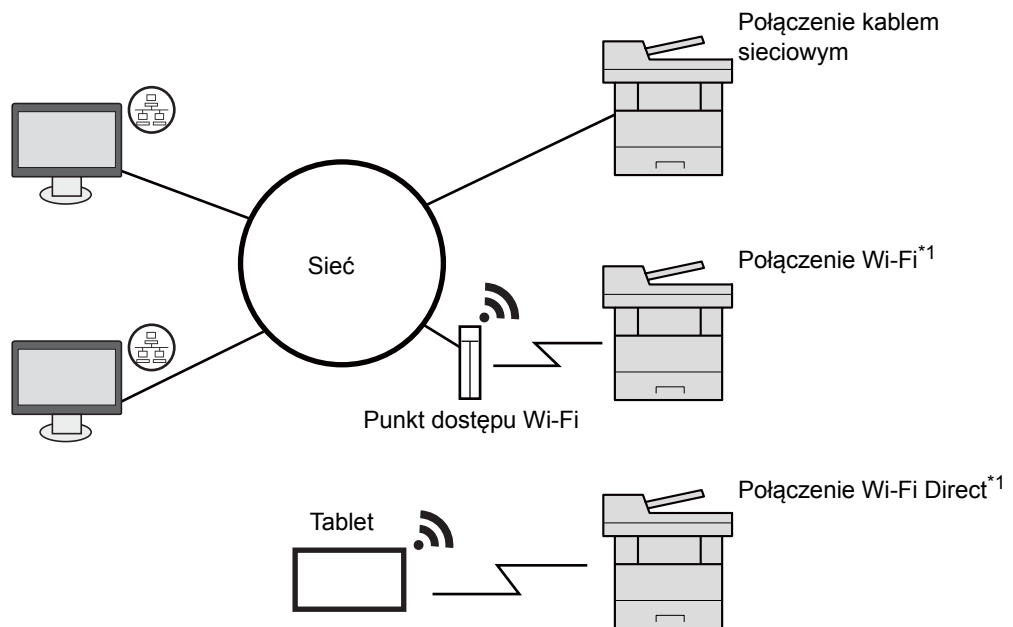
Podłączanie urządzenia oraz innych urządzeń

Należy przygotować przewody dostosowane do środowiska pracy urządzenia oraz jego przeznaczenia.

Podłączanie urządzenia do komputera za pomocą kabla USB



Podłączanie urządzenia do komputera lub tabletu za pośrednictwem kabla sieciowego, sieci Wi-Fi lub funkcji Wi-Fi Direct



*1 Tylko modele wyposażone w moduł Wi-Fi.



NOTATKA

W przypadku korzystania z bezprzewodowej sieci lokalnej zapoznaj się z następującym rozdziałem.

➔ *Podręcznik obsługi – w języku angielskim*

Kable do wykorzystania

Warunki połączenia	Funkcja	Wymagane kable
Podłącz kabel sieciowy do urządzenia.	Drukarka/Skaner/Faks sieciowy	Kabel sieci LAN (10BASE-T, 100BASE-TX, 1000BASE-T)
Podłącz kabel USB do urządzenia.	Drukarka/Skaner (TWAIN/WIA)	Kabel zgodny ze standardem USB 2.0 (zgodny z USB dużej szybkości, maks. 5,0 m, ekranowany)



WAŻNE

Zastosowanie kabla innego niż kompatybilnego ze standardem USB 2.0 może spowodować awarię.

Podłączanie kabli

Podłączanie kabla sieciowego

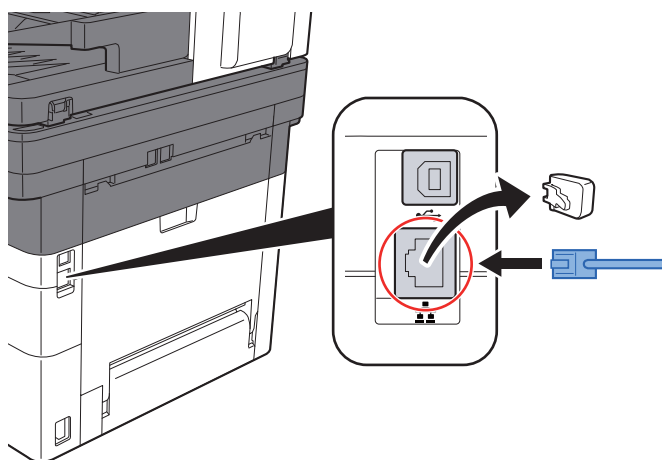
✓ **WAŻNE**

Upewnij się, że urządzenie jest wyłączone.

➔ [Wyłączanie \(strona 2-10\)](#)

1 Podłącz kabel do urządzenia.

- 1 Podłącz kabel sieciowy do złącza interfejsu sieciowego urządzenia.



- 2 Podłącz drugi koniec kabla do koncentratora (huba) lub komputera PC.

2 Włącz urządzenie i skonfiguruj sieć.

➔ [Konfiguracja sieci \(strona 2-24\)](#)

Podłączanie kabla USB

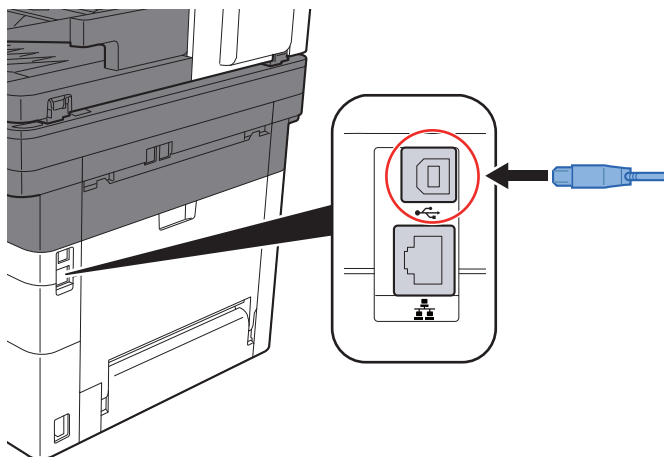
✓ **WAŻNE**

Upewnij się, że urządzenie jest wyłączone.

➔ [Wyłączanie \(strona 2-10\)](#)

1 Podłącz kabel do urządzenia.

- 1 Podłącz kabel USB do złącza interfejsu USB.



- 2 Podłącz drugi koniec kabla do koncentratora (huba).

2 Włącz zasilanie urządzenia.

Podłączanie przewodu zasilania

1 Podłącz kabel do urządzenia.

Podłącz jeden koniec kabla zasilania do urządzenia, a drugi do źródła zasilania.

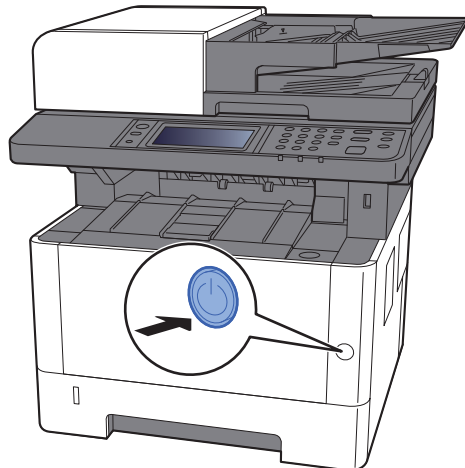
✓ **WAŻNE**

Należy używać wyłącznie przewodu zasilania dostarczonego wraz z urządzeniem.

Włączanie/wyłączanie

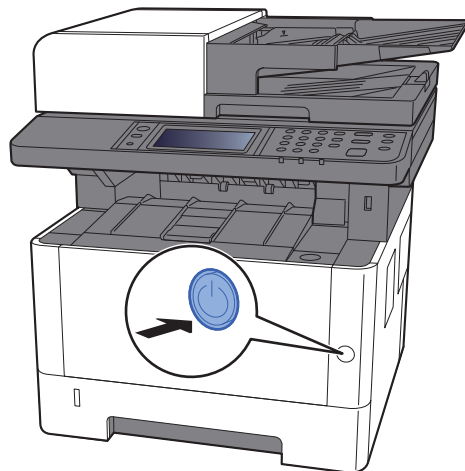
Włączanie

1 Włącz wyłącznik zasilania.



Wyłączanie

1 Wyłącz wyłącznik zasilania.



Zostanie wyświetlony komunikat potwierdzający wyłączenie zasilacza.

➔ Patrz *Podręcznik obsługi – w języku angielskim*.

Wyłączenie zasilania może potrwać około trzy minuty.



PRZESTROGA

Jeżeli urządzenie ma zostać pozostawione na dłuższy czas beczynnie (np. na noc), wyłączyć je za pomocą wyłącznika zasilania. Jeżeli urządzenie ma być nieużywane przez dłuższy okres (np. podczas wakacji), należy wyjąć wtyczkę z gniazda w celu zapewnienia bezpieczeństwa.

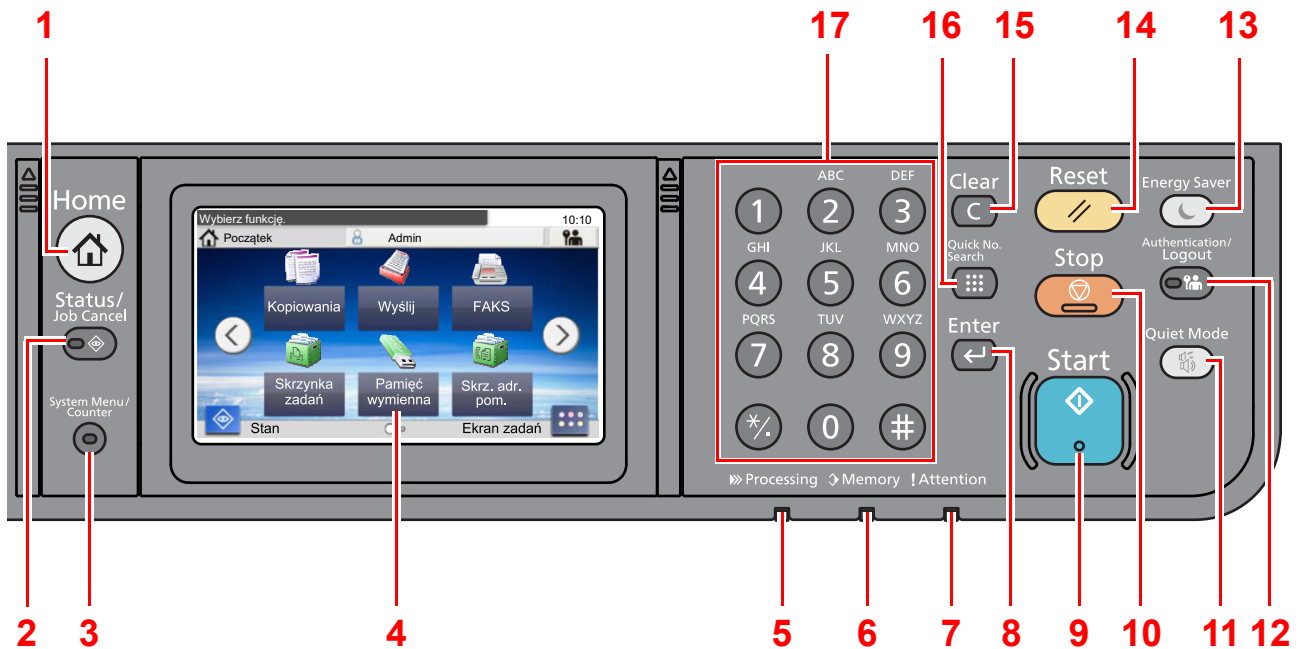


WAŻNE

- Należy pamiętać, że wyłączenie za pomocą głównego wyłącznika zasilania powoduje brak możliwości wysyłania i odbierania faksów.
- Wyjmij papier z kaset i zamknij go szczelnie w opakowaniu w celu ochrony przed wilgocią.

Korzystanie z panelu operacyjnego

Klawisze na panelu operacyjnym



- 1 Klawisz **[Home]**: Wyświetla ekran Początek.
- 2 Klawisz **[Status/Job Cancel]**: Wyświetla ekran Stan/Anul. zadania.
- 3 Klawisz **[System Menu/Counter]**: Wyświetla ekran Menu systemowe/licznik.
- 4 Panel dotykowy: Wyświetla ikony do konfigurowania ustawień urządzenia.
- 5 Wskaźnik **[Processing]**: Miga w trakcie drukowania lub wysyłania/odbierania.
- 6 Wskaźnik **[Memory]**: Mruga, gdy urządzenie korzysta z pamięci urządzenia albo pamięci faksu.
- 7 Wskaźnik **[Attention]**: Świeci lub mruga w momencie wystąpienia błędu oraz zatrzymania wykonywanej pracy.
- 8 Klawisz **[Enter]**: Kończy wprowadzanie za pomocą klawiszy numerycznych i wyłącza ekran podczas ustawiania funkcji. Działa w połączeniu z ekranem **[OK]**.
- 9 Klawisz **[Start]**: Rozpoczyna operacje kopiowania i skanowania oraz wykonywanie operacji ustawień.
- 10 Klawisz **[Stop]**: Anuluje lub wstrzymuje bieżące zadania.
- 11 Klawisz **[Quiet Mode]**: Zmniejsza prędkość drukowania i skanowania w celu zredukowania głośności pracy urządzenia.
- 12 Klawisz **[Authentication/Logout]**: Przełącza użytkownika (z uwierzytelnianiem) i kończy operację bieżącego użytkownika (z wylogowaniem).
- 13 Klawisz **[Energy Saver]**: Przełącza urządzenie w stan uśpienia. Włącza urządzenie ze stanu uśpienia.
- 14 Klawisz **[Reset]**: Przywraca ustawienia do wartości domyślnych.
- 15 Klawisz **[Clear]**: Usuwa wprowadzone liczby i znaki.
- 16 Klawisz **[Quick No. Search]**: Określa zarejestrowane informacje, takie jak numery adresów i identyfikatory użytkowników według liczby.
- 17 Klawisze numeryczne: Służą do wprowadzania liczb i symboli.

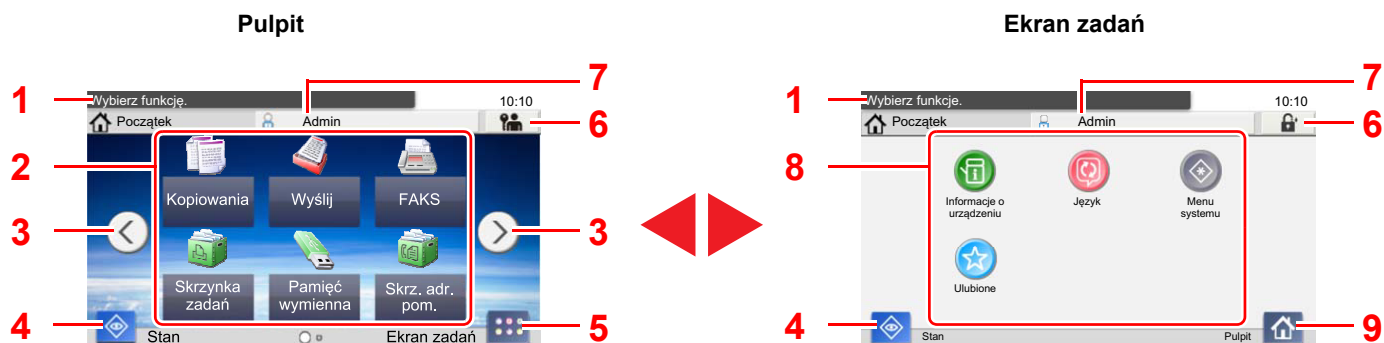
Panel dotykowy

Ekran Początek

Ten ekran można wyświetlić, naciskając klawisz **[Home]** na panelu operacyjnym. Dotknięcie żądanej ikony spowoduje wyświetlenie odpowiedniego ekranu.

Możliwe jest dostosowanie ikon wyświetlanych na ekranie Start, a także tła tego ekranu.

➔ [Edycja ekranu Początek \(strona 2-13\)](#)



* Wygląd ekranu może się różnić od tego w rzeczywistości, w zależności od konfiguracji i wartości ustawień.

Nr	Pozycja	Opis
1	Komunikat	Wyświetla komunikat zależnie od stanu urządzenia.
2	Pulpit	Wyświetla ikony funkcji. Wyświetlane są też funkcje zarejestrowane w ulubionych. Ikony, które nie są wyświetlane na pierwszej stronie, można wyświetlić, zmieniając stronę pulpitu.
3	Przyciski przełączania strony pulpitu	Użyj tych przycisków do przełączania stron pulpitu. Ten element jest dostępny, gdy wyświetlanych jest wiele stron.
4	[Stan]	Wyświetla ekran Stan. W przypadku wyświetlenia błędu zostanie wyświetlona ikona ze znakiem „!”. Po skasowaniu błędu ponownie zostanie wyświetlony normalny ekran.
5	[Ekran zadań]	Wyświetla Ekran zadań.
6	[Wyloguj]	Wylogowuje bieżącego użytkownika. Ten element jest wyświetlany, gdy włączone jest zarządzanie logowaniem użytkowników.
7	Nazwa logowania	Wyświetla nazwę zalogowanego użytkownika. Ten element jest wyświetlany, gdy włączone jest zarządzanie logowaniem użytkowników. Wybór „Nazwy logowania” spowoduje wyświetlenie informacji o aktualnie zalogowanym użytkowniku.
8	Ekran zadań	Wyświetla ikony zadań.
9	[Pulpit]	Wyświetla pulpit.

Edycja ekranu Początek

Można zmienić tło ekranu Początek oraz zestaw wyświetlanych na nim ikon.

1 Wyświetl ekran.

- 1 Klawisz [System Menu/Counter] > [Home]

NOTATKA


Jeżeli administracja logowaniem użytkowników jest włączona, ustawienia można zmienić wyłącznie po zalogowaniu się z uprawnieniami administratora.

Domyślnie nazwa logowania i hasło logowania są ustawione na wartości przedstawione w poniższej tabeli.

Nazwa modelu	Nazwa logowania	Hasło logowania
ECOSYS M2735dw	3500	3500
ECOSYS M2640idw	4000	4000

2 Skonfiguruj ustawienia.












Dostępne ustawienia przedstawiono w poniższej tabeli.

Pozycja	Opis
Dostosuj pulpit	Określ ikony funkcji, które mają być wyświetlane na pulpicie urządzenia.* ¹ Wybierz pozycję [+], aby wyświetlić ekran, na którym można wybrać funkcje do wyświetlenia. Wybierz funkcje do wyświetlenia i naciśnij przycisk [OK]. Wybierz ikonę i naciśnij przycisk [Poprzedni] lub [Po], aby zmienić pozycję ikony na pulpicie. Aby usunąć ikonę z pulpitu, wybierz żądaną ikonę i wybierz pozycję [].
Dostosuj ekran zadań	Określ ikony zadań, które mają być wyświetlane na ekranie zadań.* ²
Tapeta	Skonfiguruj tapetę wyświetlaną na ekranie Początek. Wartość: Obrazy od 1 do 8

*¹ Wyświetla do 43 ikon funkcji.

*² Można wyświetlić pięć ikon zadań.

Funkcje do wyświetlania na pulpicie

Funkcja	Ikona	Opis	Strona
Kopiuj ^{*1}		Wyświetla ekran Kopiuj.	strona 5-15
Wyślij ^{*1}		Wyświetla ekran Wyślij.	strona 5-17
FAKS ^{*1}		Wyświetla ekran FAKS.	Patrz Podręcznik obsługi faksu.
Skrzynka zadań ^{*1}		Wyświetla ekran Skrzynka zadań.	-
Pamięć wymienna ^{*1}		Wyświetla ekran Pamięć wymienna.	-
Skrz. adr. pom. ^{*1}		Wyświetla ekran Skrz. adr. pom.	Patrz Podręcznik obsługi faksu.
Skrzynka odpytywania ^{*1}		Wyświetla ekran Skrzynka odpytywania.	Patrz Podręcznik obsługi faksu.
Serwer faksów		Wyświetla ekran Serwer faksów.	-
Wyślij do mnie (e-mail) ^{*2}		Wyświetla ekran Wyślij. Miejsce docelowe jest ustawiane na adres e-mail aktualnie zalogowanego użytkownika.	strona 5-24
Ulubione		Wywołuje zarejestrowane ulubione. Ikona jest zmieniana zależnie od funkcji ulubionych.	strona 5-8
Nazwa aplikacji ^{*3 *4}		Wyświetla wybrane aplikacje.	-







*1 Ikony wybrane fabrycznie.

*2 Wyświetlane, jeżeli włączone jest zarządzanie logowaniem użytkowników.

*3 Zostanie wyświetlona ikona aplikacji.

*4 Funkcji można używać tylko w modelu ECOSYS M2640idw, który jest wyposażony w opcjonalne rozszerzenie pamięci.

Funkcje do wyświetlania na ekranie zadań

Funkcja	Ikona	Opis	Strona
Stan/anulow. zad.		Wyświetla ekran Stan. W przypadku wyświetlenia błędu zostanie wyświetlona ikona ze znakiem „!”. Po skasowaniu błędu ponownie zostanie wyświetlony normalny ekran.	-
Informacje o urządzeniu		Wyświetla ekran Informacje o urządzeniu. Sprawdź informacje o urządzeniu i sieci. Można również sprawdzić informacje o zainstalowanych urządzeniach opcjonalnych.	strona 2-16
Język		Wyświetla ustawienie Język z menu systemu.	-
Wi-Fi Direct		Włącza funkcję Wi-Fi Direct i wyświetla listę informacji powiązanych z urządzeniem, które może korzystać z sieci.	-
Menu systemu		Wyświetla ekran Menu systemu.	-
Ulubione		Wyświetla ekran Listy ulubionych.	strona 5-8

Ekran informacji o urządzeniu

Pozwala sprawdzić informacje o systemie i sieci oraz o zainstalowanych urządzeniach opcjonalnych.

1 Klawisz [Home] > [Ekran zadań] > [Informacje o urządzeniu]

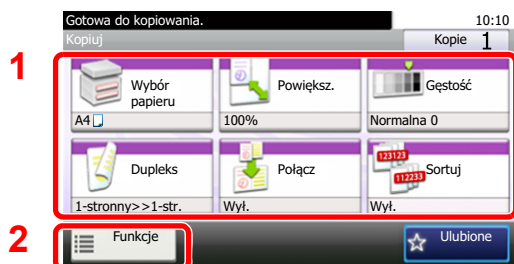
2 Sprawdź informacje o urządzeniu.

Informacje o urządzeniu

Karta	Opis
Identyfikacja/Sieć przewodowa	Pozwala sprawdzić informacje identyfikujące, takie jak nazwa modelu, numer seryjny, nazwa i lokalizacja hosta oraz adres IP.
Wi-Fi	Pozwala sprawdzić informacje identyfikujące, takie jak nazwa modelu, numer seryjny, nazwa i lokalizacja hosta oraz adres IP sieci bezprzewodowej.
FAKS	Można sprawdzić lokalny numer faksu, nazwę faksu lokalnego, lokalny identyfikator faksu i inne dane faksu.
Wersja oprogramowania/Możliwości	Pozwala sprawdzić wersję oprogramowania i jego wydajność.
Opcja	Pozwala sprawdzić informacje o zainstalowanych urządzeniach opcjonalnych.

Klawisze funkcji

Ten ekran jest wyświetlany po wybraniu ikony funkcji.


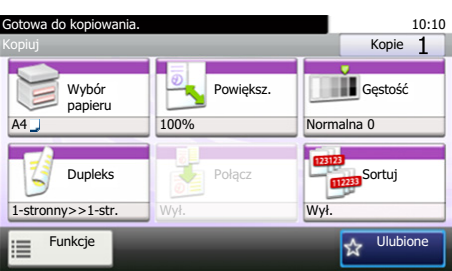



- 1 Wyświetl funkcje.
- 2 Wybierz pozycję [**Funkcje**], aby wyświetlić pozostałe funkcje.
- 3 Naciśnij przyciski [^] lub [v], aby przewijać stronę w górę lub w dół.



Sposób wyświetlania niedostępnych klawiszy

Klawisze funkcji, których nie można użyć z powodu ograniczeń dotyczących łączenia funkcji lub braku wyposażenia opcjonalnego, są niedostępne.

Normalne	Na szaro
 <p>Gotowa do kopiowania. 10:10 Kopiuje 1 Kopie 1</p> <p>Wybór papieru A4 Powiększ. 100% Gęstość Normalna 0</p> <p>Dupleks 1-stronny > > 1-str. Połącz Wyl. Sortuj Wyl.</p> <p>Funkcje Ulubione</p>	 <p>Gotowa do kopiowania. 10:10 Kopiuje 1 Kopie 1</p> <p>Wybór papieru A4 Powiększ. 100% Gęstość Normalna 0</p> <p>Dupleks 1-stronny > > 1-str. Połącz Wyl. Sortuj Wyl.</p> <p>Funkcje Ulubione</p> <p>W następujących sytuacjach klawisz jest wyświetlany na szaro i nie można go wybrać.</p> <ul style="list-style-type: none"> • Użycie tej funkcji z inną wybraną już funkcją nie jest możliwe.

 **NOTATKA**
Jeżeli żądany przycisk jest wyświetlany na szaro, może to oznaczać, że nadal obowiązują ustawienia poprzedniego użytkownika. W takim przypadku należy nacisnąć klawisz **[Reset]** i spróbować ponownie.

Korzystanie z klawisza [Enter]

Klawisz [Enter] ma tę samą funkcję, co przycisk z oznaczeniem Enter (↵), np. przycisk [OK ↵] i [Zamknij ↵].



Korzystanie z klawisza [Quick No. Search]

Klawisz [Quick No. Search] używany jest podczas bezpośredniego wprowadzania cyfr za pomocą klawiatury numerycznej, na przykład przy określaniu celu transmisji przy użyciu numeru szybkiego wybierania.

Aby uzyskać więcej informacji na temat szybkiego wybierania, patrz:

➔ [Określanie miejsca docelowego \(strona 5-26\)](#)

Quick No.
Search



Ekran pomocy

W przypadku trudności z obsługą urządzenia można uzyskać pomoc, korzystając z panelu dotykowego.

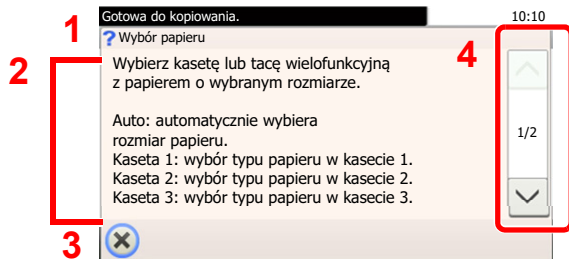
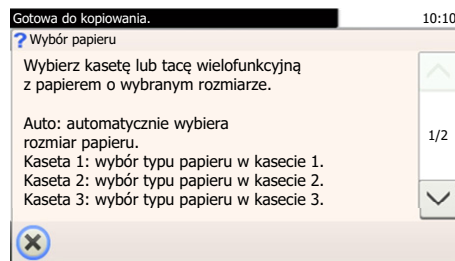
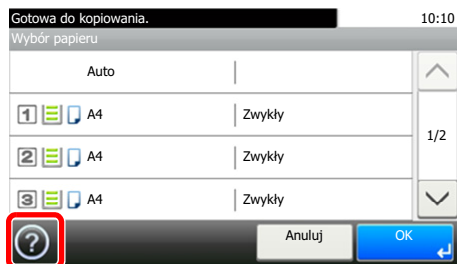
Gdy na panelu dotykowym pojawi się znak [?] (Pomoc), możesz go wybrać, aby wyświetlić ekran Pomoc. Zostanie wyświetlony ekran pomocy z informacjami o funkcjach i sposobie ich obsługi.

Przykład: Wyświetlanie ekranu pomocy wyboru papieru

1 Wyświetl ekran Wybór papieru.

→ [Wybór papieru \(strona 6-9\)](#)

2



- 1 Tematy pomocy
- 2 Wyświetla informacje o funkcjach urządzenia i jego obsłudze.
- 3 Zamyka ekran pomocy i wyświetla ponownie poprzedni ekran.
- 4 Przewija w górę i w dół tekst pomocy, który nie mieści się w całości na jednym ekranie.

Logowanie/wylogowanie

Podczas konfiguracji funkcji, do której wymagane są uprawnienia administratora, lub jeżeli włączone jest administrowanie logowaniem użytkowników, należy wprowadzić nazwę logowania i hasło.

NOTATKA

Domyślnie nazwa logowania i hasło logowania są ustawione na wartości przedstawione w poniższej tabeli.

Nazwa modelu	Nazwa logowania	Hasło logowania
ECOSYS M2735dw	3500	3500
ECOSYS M2640idw	4000	4000

W przypadku zapomnienia nazwy logowania użytkownika i hasła logowania nie będzie można się zalogować. W takim przypadku należy zalogować się na konto z uprawnieniami administratora i zmienić nazwę użytkownika albo hasło.

Logowanie

Normalne logowanie

1 Wprowadź nazwę logowania użytkownika i hasło logowania, aby się zalogować.

- 1 Jeżeli poniższy ekran jest wyświetlany w czasie wykonywania czynności, wybierz pozycję [Klawiatura] i wpisz nazwę użytkownika.



➔ [Metoda wprowadzania znaków \(strona 8-3\)](#)

- 2 [Hasło] > wprowadź hasło logowania > [OK]

NOTATKA

Jeżeli wybraną metodą uwierzytelniania użytkownika jest [Uwierzytelnianie sieciowe], wyświetlane są miejsca docelowe uwierzytelniania i jako miejsce docelowe uwierzytelniania można wskazać opcję [Lokalny] albo [Sieć].

2 Wybierz [Logowanie].

Logowanie uproszczone



Jeżeli ten ekran zostanie wyświetlony w czasie wykonywania czynności, wybierz użytkownika i zaloguj się.

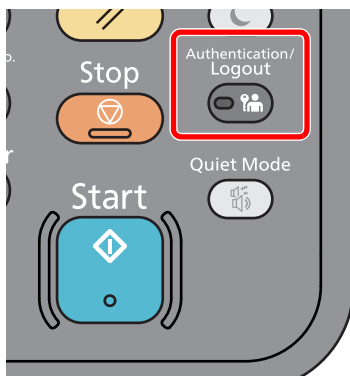


NOTATKA

Jeśli konieczne będzie wpisanie hasła użytkownika, pojawi się odpowiedni ekran.

➔ Patrz *Podręcznik obsługi – w języku angielskim.*

Wylogowanie



Aby wylogować się z urządzenia, naciśnij klawisz **[Authentication/Logout]** w celu wyświetlenia ekranu wprowadzania nazwy logowania i hasła logowania.

Użytkownicy są automatycznie wylogowywani w następujących sytuacjach:

- gdy urządzenie wchodzi w tryb uśpienia,
- gdy włączone jest automatyczne resetowanie panelu;

Ustawienie domyślne urządzenia

Przed rozpoczęciem użytkowania urządzenia należy skonfigurować ustawienia, takie jak data i godzina, ustawienia sieciowa i funkcje oszczędzania energii w razie potrzeby. Kreator instalacji urządzenia jest uruchamiany po pierwszym włączeniu nowo zainstalowanego urządzenia. W razie potrzeby należy także skonfigurować następujące ustawienia.

NOTATKA

Ustawienie domyślne urządzenia można zmieniać w menu systemu.

Informacje na temat ustawień dostępnych do konfiguracji w menu systemu znaleźć można w:

➔ *Podręcznik obsługi – w języku angielskim*

Ustawianie daty i godziny

Ustawiając lokalną datę i godzinę, należy postępować zgodnie z poniższymi wskazówkami.

W przypadku wysyłania wiadomości e-mail, ustawiona data i godzina będą umieszczone w nagłówku tej wiadomości. Ustaw datę, godzinę oraz różnicę czasową w stosunku do GMT w zależności od strefy, w której urządzenie jest używane.

NOTATKA

- W celu wprowadzenia zmian po dokonaniu tej wstępnej konfiguracji patrz:

➔ *Podręcznik obsługi – w języku angielskim*

- Poprawną godzinę można ustawiać okresowo przez synchronizację z sieciowym serwerem czasu.

➔ **Command Center RX User Guide**

1 Wyświetl ekran.

Klawisz [System Menu/Counter] > [Data/czasomierz/Oszcz. energii]

2 Skonfiguruj ustawienia.

[Strefa czasowa] > [Data/czas] > [Format daty]

Pozycja	Opis
Strefa czasowa	Pozwala ustawić różnicę czasową względem GMT. Należy wybrać z listy najbliższą lokalizację. Po wybraniu regionu, w którym stosowany jest czas letni, należy skonfigurować ustawienia czasu letniego.
Data/czas	Pozwala ustawić datę i godzinę w lokalizacji, w której urządzenie jest używane. Jeżeli zostanie użyta funkcja Wyślij jako e-mail, data i godzina ustawione na tym ekranie będą widoczne w nagłówku wiadomości. Wartość: Rok (od 2000 do 2037), Miesiąc (od 1 do 12), Dzień (od 1 do 31), Godzina (od 00 do 23), Minuta (od 00 do 59), Sekunda (od 00 do 59)
Format daty	Pozwala wybrać format wyświetlania lat, miesięcy i dni. Rok wyświetlany jest w zapisie zachodnim. Wartość: MM/DD/YYYY, DD/MM/YYYY, YYYY/MM/DD

Konfiguracja sieci

Konfigurowanie sieci przewodowej

Urządzenie jest wyposażone w interfejs sieciowy kompatybilny z protokołami sieciowymi takimi jak TCP/IP (IPv4), TCP/IP (IPv6), NetBEUI oraz IPSec. Pozwala to na drukowanie za pomocą platform Windows, Macintosh, UNIX i innych.

Ustaw TCP/IP (IPv4) w celu połączenia z siecią Windows.

Przed przystąpieniem do konfigurowania ustawień trzeba podłączyć kabel sieciowy.

➔ [Podłączanie kabla sieciowego \(strona 2-8\)](#)

Aby uzyskać więcej informacji na temat ustawień sieciowych, patrz:

➔ *Podręcznik obsługi – w języku angielskim*



NOTATKA

Jeżeli administracja logowaniem użytkowników jest włączona, ustawienia można zmienić wyłącznie po zalogowaniu się z uprawnieniami administratora.

Jeżeli zarządzanie logowaniem użytkownika jest wyłączone, zostanie wyświetlony ekran uwierzytelniania użytkownika. Wprowadź nazwę logowania i hasło logowania, a następnie wybierz pozycję **[Logowanie]**.

Domyślnie nazwa logowania i hasło logowania są ustawione na wartości przedstawione w poniższej tabeli.

Nazwa modelu	Nazwa logowania	Hasło logowania
ECOSYS M2735dw	3500	3500
ECOSYS M2640idw	4000	4000

Ustawienia protokołu IPv4

1 Wyświetl ekran.

Klawisz **[System Menu/Counter]** > **[System/Sieć]** > **[Sieć]** > **[Ust. sieci przewodowej]** > **[Ustawienia TCP/IP]** > **[IPv4]**

2 Skonfiguruj ustawienia.

W przypadku korzystania z serwera DHCP

[DHCP]: ustaw na wartość **[Wł.]**.

W przypadku korzystania ze statycznego adresu IP

[DHCP]: ustaw na wartość **[Wył.]**.

[Adres IP]: wprowadź adres.

[Maska podsieci]: wprowadź maskę podsieci w postaci segmentów rozdzielanych kropkami (0 do 255).

[Brama domyślna]: wprowadź adres.

[Auto-IP]: ustaw na wartość **[Wył.]**.

W przypadku wybrania ustawienia Auto-IP w polu **[Adres IP]** wprowadź „0.0.0.0”.

 **WAŻNE**

Po zmianie ustawień należy uruchomić ponownie sieć w menu systemu albo wyłączyć i ponownie włączyć urządzenie.

➔ Patrz *Podręcznik obsługi – w języku angielskim*.

 **NOTATKA**

Należy wcześniej uzyskać adres IP od administratora sieci i mieć go pod ręką podczas konfiguracji tych ustawień.

W następujących przypadkach należy ustawić adres IP serwera DNS za pomocą narzędzia Command Center RX.

- Gdy nazwa hosta jest używana przy ustawieniu opcji „DHCP” na wartość „Wył.”.
- Gdy używany jest serwer DNS z adresem IP, który nie jest automatycznie przypisany przez DHCP.

Ustawiając adres IP serwera DNS, patrz:

➔ **Command Center RX User Guide**

Funkcja oszczędzania energii

Po upływie określonego czasu od ostatniego użycia urządzenie automatycznie przechodzi w tryb uśpienia w celu maksymalnego ograniczenia zużycia energii. Jeżeli urządzenie nie będzie używane w trybie uśpienia, zostanie automatycznie wyłączone po pewnym czasie.

NOTATKA

Jeżeli administracja logowaniem użytkowników jest włączona, ustawienia można zmienić wyłącznie po zalogowaniu się z uprawnieniami administratora.

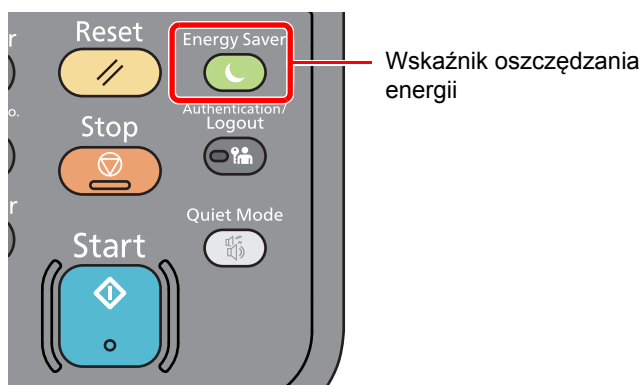
Jeżeli zarządzanie logowaniem użytkownika jest wyłączone, zostanie wyświetlony ekran uwierzytelniania użytkownika. Wprowadź nazwę logowania i hasło logowania, a następnie wybierz pozycję **[Logowanie]**.

Domyślnie nazwa logowania i hasło logowania są ustawione na wartości przedstawione w poniższej tabeli.

Nazwa modelu	Nazwa logowania	Hasło logowania
ECOSYS M2735dw	3500	3500
ECOSYS M2640idw	4000	4000

Tryb uśpienia

Aby przełączyć urządzenie w tryb uśpienia, naciśnij klawisz **[Energy Saver]**. W celu maksymalnego ograniczenia zużycia energii zgaśnie panel dotykowy oraz wszystkie wskaźniki na panelu operacyjnym oprócz wskaźnika Oszcz. energii. Stan ten określany jest jako uśpienie.



Jeśli w trybie uśpienia odebrane zostaną dane drukowania, urządzenie automatycznie wybudzi się i rozpocznie drukowanie.

Również jeżeli w trybie uśpienia otrzymany zostanie faks, urządzenie automatycznie wybudzi się i rozpocznie drukowanie.

Aby wznowić, wykonaj poniższe czynności.

- Wybierz klawisz **[Energy Saver]**.

Urządzenie będzie gotowe do pracy w ciągu 10 sekund.

Pamiętaj, że warunki otoczenia, takie jak wentylacja, mogą powodować, że urządzenie będzie wolniej reagować.

Automatyczne uśpienie

Funkcja Aut. uśpienie umożliwia automatyczne przełączenie urządzenia w stan czuwania, jeżeli jest ono nieużywane przez określony czas.

Czas bezczynności, po upływie którego włączany jest tryb uśpienia:

- jedna minuta (ustawienie domyślne).

Aby zmienić wstępnie ustawiony czas przełączenia w tryb uśpienia, patrz:

➔ [Kreator szybkiej konfiguracji \(strona 2-29\)](#)

Zasady trybu uśpienia (modele przeznaczone na rynek europejski)

Możliwe jest ustawienie przechodzenia do trybu uśpienia dla wszystkich lub jedynie wybranych funkcji urządzenia. Po przejściu urządzenia w tryb uśpienia, karta ID nie zostanie rozpoznana.

Aby uzyskać więcej informacji na temat zasad trybu uśpienia, patrz:

➔ *Podręcznik obsługi – w języku angielskim*

Poziom uśpienia (Oszcz. energii i Wznowienie pracy) (z wyjątkiem modeli na rynek europejski)

Na poziomie uśpienia można przełączać urządzenie pomiędzy następującymi dwoma trybami: Trybem oszczędzania energii i trybem wznowienia pracy. Domyślnym ustawieniem jest tryb oszczędzania energii.

W trybie oszczędzania energii zużycie energii jest nawet niższe niż w trybie wznowienia pracy. Pozwala to na oddzielne ustawianie trybu uśpienia dla każdej funkcji. Nie można rozpoznać karty ID.

Aby wznowić, wybierz klawisz [**Energy Saver**] na panelu operacyjnym. Jeśli w trybie uśpienia odebrane zostaną dane drukowania, urządzenie automatycznie wybudzi się i rozpocznie drukowanie.

Aby uzyskać więcej informacji na temat ustawień poziomego uśpienia, patrz:

➔ [Kreator szybkiej konfiguracji \(strona 2-29\)](#)

Reg. wył. zasil. (modele przeznaczone na rynek europejski)

Ustawienie Reg. wył. zasil. służy do dezaktywacji automatycznego wyłączenia zasilania urządzenia.

Domyślny czas wynosi trzy dni.

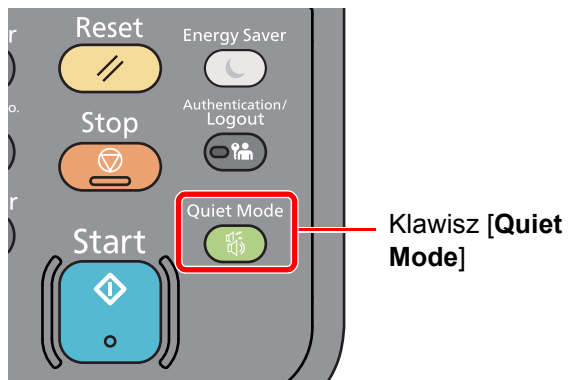
Aby uzyskać więcej informacji na temat ustawień Reg. wył. zasil., patrz:

➔ *Podręcznik obsługi – w języku angielskim*

Tryb cichy

Zmniejsza prędkość drukowania w celu zredukowania głośności pracy urządzenia. Tryb ten należy włączyć, gdy odgłosy pracy urządzenia przeszkadzają pracownikom.

Po wybraniu klawisza **[Quiet Mode]** dioda klawisza **[Quiet Mode]** będzie migać, wskazując, że tryb cichy jest włączony.



NOTATKA

W trybie cichym prędkość przetwarzania będzie niższa niż normalna.

Kreator szybkiej konfiguracji

W przypadku funkcji faksu, ustawień papieru, funkcji oszczędzania energii i ustawień sieciowych następujące ustawienia można skonfigurować na ekranie o układzie kreatora.

Konfiguracja FAKSU	Konfiguracja podstawowych ustawień faksu.		
	➔ Podręcznik obsługi faksu		
	1. Wybier./tryb odb.	Tryb wybierania ^{*1} Tryb odbioru Auto(DRD) ^{*2}	
	2. Inf. o lok. FAKSIE	Naz. FAKSU lok. Lokalny nr FAKSU Lok. iden. FAKSU TTI	
	3. Dźwięk	Głośność głośników Głośność monitora Brzęczyk ukończenia zadania	
	4. Dzwonki	Normalny ^{*3} Automatyczna sekretarka ^{*3} Przełącz. FAKS/TEL ^{*3}	
5. Wyb. ponowne	Liczba ponowień		
Konfiguracja papieru	Umożliwia konfigurację rozmiaru papieru i typ nośnika papieru, który ma być używany w kasetach i tacy uniwersalnej.		
	1. Kasetą 1	Rozmiar papieru Typ nośnika	
	2. Kasetą 2 ^{*4}	Rozmiar papieru Typ nośnika	
	3. Kasetą 3 ^{*4}	Rozmiar papieru Typ nośnika	
	4. Taca uniwers	Rozmiar papieru Typ nośnika	
Konfiguracja oszczędzania energii	Konfiguruje tryb czuwania.		
	1. Tryb uśpienia	Czas przejścia w tr uśp. Poziom uśpienia (z wyjątkiem modeli na rynek europejski)	
Konfiguracja sieci	Służy do konfiguracji ustawień sieciowych.		
	1. Sieć	Wi-Fi	Wi-Fi Dostępna sieć
		Sieć przewodowa	Uzyskaj adres IP Adres IP ^{*5} Maska podsieci ^{*5} Bramka domyślna ^{*5}

*1 Tylko modele calowe.

*2 W niektórych krajach dostępny jest tryb odbioru DRD.

*3 To ustawienie jest wyświetlane tylko w wybranych regionach.

*4 Opcja wyświetlana tylko, gdy zainstalowano opcjonalny podajnik papieru.

*5 Nie jest wyświetlane, gdy dla ustawienia „Uzyskaj adres IP” wybrano opcję **[Automatyczne(DHCP)]**.

 **NOTATKA**

Po wyświetleniu ekranu uwierzytelniania użytkownika należy wprowadzić nazwę logowania i hasło logowania, a następnie wybrać **[Logowanie]**. Aby było to możliwe, należy się zalogować z uprawnieniami administratora. Domyślnie nazwa logowania i hasło logowania są ustawione na wartości przedstawione w poniższej tabeli.

Nazwa modelu	Nazwa logowania	Hasło logowania
ECOSYS M2735dw	3500	3500
ECOSYS M2640idw	4000	4000

1 Wyświetl ekran.

Klawisz **[System Menu/Counter]** > **[Kreator szybkiej konfiguracji]**

2 Wybierz funkcję.**3 Skonfiguruj ustawienia.**

Uruchom kreatora. Aby skonfigurować ustawienia, postępuj zgodnie z instrukcjami wyświetlanymi na ekranie:

 **NOTATKA**

Jeżeli występują problemy z konfiguracją ustawień, patrz:

➔ [Ekran pomocy \(strona 2-20\)](#)

Przycisk	Opis
Koniec	Zamyka kreatora. Ustawienia wprowadzone do tej pory zostaną zastosowane.
Poprzedni	Wraca do poprzedniego elementu.
Pomiń	Przechodzi do następnego elementu bez ustawiania bieżącego elementu.
Następny	Przechodzi do następnego ekranu.
Wstecz	Wraca do poprzedniego ekranu.
Ukończ	Zarejestruj ustawienia i zamknij kreatora.

Instalacja oprogramowania

Jeżeli docelowo na tym urządzeniu ma być używana funkcja drukarki, przesyłania danych za pomocą funkcji TWAIN/WIA lub wysyłania faksów przez sieć, na komputerze należy zainstalować odpowiednie oprogramowanie z dołączonego dysku DVD (Product Library).

Oprogramowanie na dysku DVD (Windows)

Można wybrać następujące metody instalacji: **[Instalacja ekspresowa]** lub **[Instalacja niestandardowa]**. **[Instalacja ekspresowa]** jest standardową metodą instalacji. Aby zainstalować elementy, których nie można zainstalować przy użyciu metody **[Instalacja ekspresowa]**, należy przeprowadzić metodę **[Instalacja niestandardowa]**.

Aby uzyskać szczegółowe informacje na temat instalacji niestandardowej, patrz:

➔ [Instalacja niestandardowa \(strona 2-34\)](#)

Oprogramowanie	Opis	Instalacja ekspresowa
KX DRIVER	Sterownik ten pozwala na drukowanie na urządzeniu plików z komputera. Pojedynczy sterownik obsługuje wiele języków opisu strony (PCL XL, KPDL itd.). Ten sterownik drukarki pozwala na pełne wykorzystanie funkcji urządzenia. Używaj tego sterownika do tworzenia plików PDF.	○
KX XPS DRIVER	Ten sterownik drukarki obsługuje format XPS (XML Paper Specification), opracowany przez Microsoft Corporation.	-
KPDL mini-driver/PCL mini-driver	Jest to sterownik firmy Microsoft, który obsługuje języki PCL i KPDL. Istnieją pewne ograniczenia co do funkcji urządzenia oraz funkcji opcjonalnych jakie mogą być stosowane z tym sterownikiem.	-
FAX Driver	Umożliwia wysłanie dokumentu utworzonego za pomocą aplikacji komputerowej jako faksu za pośrednictwem urządzenia.	-
Kyocera TWAIN Driver	Sterownik ten umożliwia skanowanie na urządzeniu za pomocą aplikacji zgodnej z TWAIN.	○
Kyocera WIA Driver	WIA (Windows Imaging Acquisition) jest funkcją systemu Windows, która umożliwia wzajemną komunikację między urządzeniem do przechwytywania obrazu, takim jak skaner, oraz aplikacją do przetwarzania obrazu. Obraz może być pozyskany za pomocą aplikacji zgodnej z WIA, co jest przydatne, gdy na komputerze nie zainstalowano aplikacji zgodnej z TWAIN.	-
KYOCERA Net Viewer	Jest to narzędzie umożliwiające monitorowanie urządzenia w sieci.	-
Status Monitor	Jest to narzędzie monitorujące stan drukarki i zapewniające funkcję ciągłego raportowania.	○
File Management Utility	Umożliwia wysyłanie i zapisywanie zeskanowanego dokumentu do określonego folderu sieciowego.	-
KYOCERA Net Direct Print	Umożliwia wydrukowanie pliku PDF bez uruchamiania programu Adobe Acrobat/Reader.	-
FONTS	Są to czcionki ekranowe, które umożliwiają użycie wbudowanych czcionek urządzenia w aplikacji.	○



NOTATKA

- Instalacja w systemie Windows może zostać przeprowadzona jedynie przez użytkownika zalogowanego z uprawnieniami administratora.
- Nie można zainstalować sterownika WIA i KX XPS DRIVER na komputerach z systemem Windows XP.

Instalowanie oprogramowania w systemie Windows

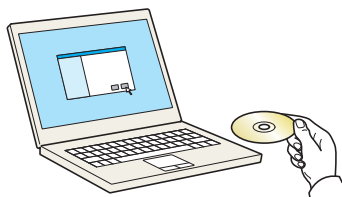
Instalacja ekspresowa

Poniżej przedstawiono przykładową procedurę instalacji oprogramowania w systemie Windows 8.1 za pomocą metody [Instalacja ekspresowa].

Aby uzyskać szczegółowe informacje na temat instalacji niestandardowej, patrz:

➔ [Instalacja niestandardowa \(strona 2-34\)](#)

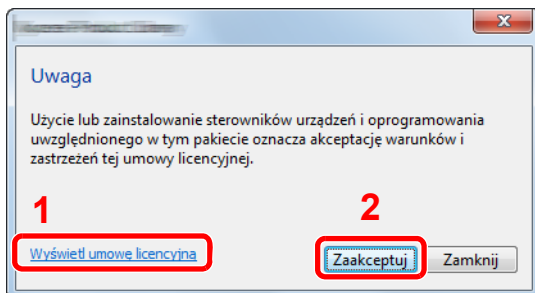
1 Włóż płytę DVD do napędu.



NOTATKA

- Instalacja w systemie Windows może zostać przeprowadzona jedynie przez użytkownika zalogowanego z uprawnieniami administratora.
- Po wyświetleniu okna „Kreator znajdowania nowego sprzętu — Zapraszamy” naciśnij przycisk [Anuluj].
- Jeżeli wyświetlone zostanie okno automatycznego uruchamiania, kliknij [Uruchom setup.exe].
- Jeżeli zostanie wyświetlone okno dialogowe kontroli konta użytkownika, należy kliknąć przycisk [Tak] ([Zezwól]).

2 Wyświetl ekran.

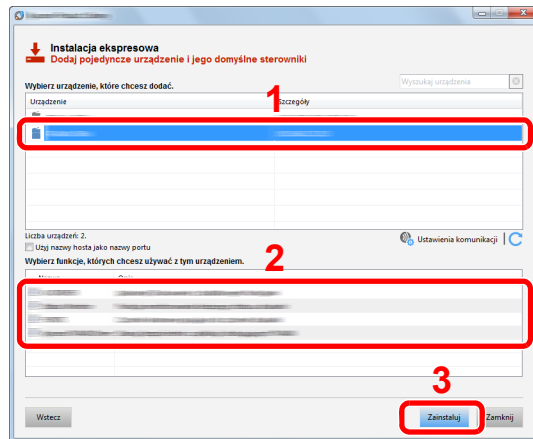


1 Kliknij przycisk [Wyświetl umowę licencyjną] i przeczytaj umowę licencyjną.

2 Kliknij przycisk [Zaakceptuj].

3 Wybierz pozycję [Instalacja ekspresowa].

4 Zainstaluj oprogramowanie.



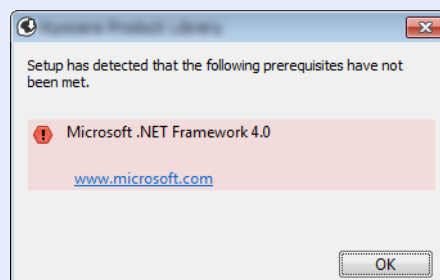
Można także wybrać **[Użyj nazwy hosta jako nazwy portu]** i ustawić używanie nazwy hosta standardowego portu TCP/IP. (Nie można używać połączenia USB).

✓ WAŻNE

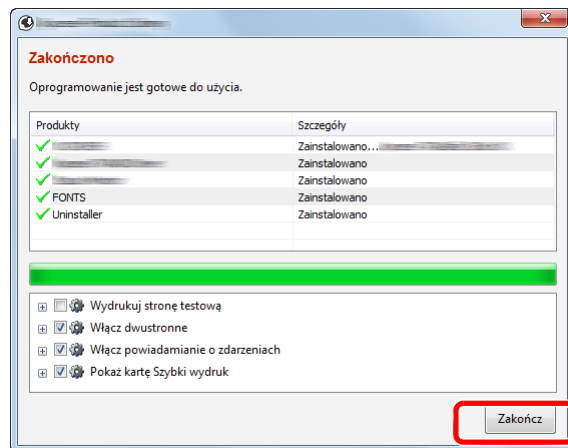
Jeżeli włączono opcję Wi-Fi lub Wi-Fi Direct, należy określić adres IP dla nazwy portu. Instalacja może się nie powieść, jeżeli zostanie określona nazwa hosta.

💡 NOTATKA

- Aby urządzenie zostało wykryte, musi być włączone. Jeżeli komputer nie wykrywa urządzenia, należy sprawdzić, czy urządzenie jest prawidłowo połączone przez sieć lub za pomocą kabla USB i czy jest włączone, a następnie kliknąć **C** (Odśwież).
- Jeżeli zostanie wyświetlone okno dialogowe zabezpieczeń systemu Windows, należy kliknąć przycisk **[Zainstaluj oprogramowanie sterownika mimo to]**.
- Aby zainstalować program Status Monitor w wersjach starszych niż Windows 8, konieczna jest wcześniejsza instalacja oprogramowania Microsoft .NET Framework 4.0.



5 Zakończ instalację.



Po wyświetleniu komunikatu „**Oprogramowanie jest gotowe do użycia**” można rozpocząć użytkowanie oprogramowania. Aby wydrukować stronę testową, zaznacz okienko „**Wydrukuj stronę testową**”, a następnie wybierz urządzenie.

Kliknij przycisk [**Zakończ**], aby zamknąć okno dialogowe kreatora.



NOTATKA

Jeżeli w systemie Windows XP zaznaczono opcję [**Ustawienia urządzenia**], po kliknięciu przycisku [**Zakończ**] zostanie wyświetlone okno dialogowe ustawień urządzenia. W oknie dialogowym należy skonfigurować ustawienia wyposażenia opcjonalnego zainstalowanego w urządzeniu. Ustawienia urządzenia można skonfigurować po ukończeniu instalacji.

➔ [Printer Driver User Guide](#)

Jeżeli wyświetlony zostanie komunikat z prośbą o ponowne uruchomienie systemu, należy zrestartować komputer, postępując zgodnie z poleceniami wyświetlanymi na ekranie. Procedura instalacji sterownika drukarki jest zakończona.

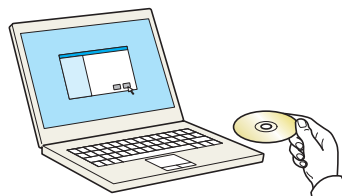
Po zainstalowaniu sterownika TWAIN należy skonfigurować następujące:

➔ [Konfigurowanie sterownika TWAIN \(strona 2-41\)](#)

Instalacja niestandardowa

Poniżej przedstawiono przykładową procedurę instalacji oprogramowania w systemie Windows 8.1 za pomocą metody [**Instalacja niestandardowa**].

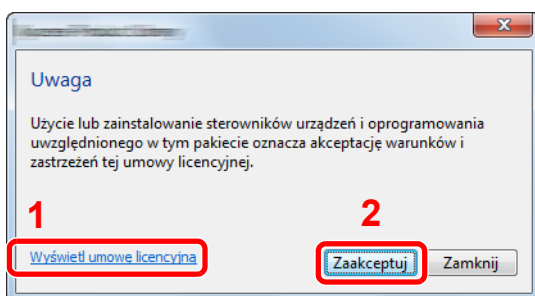
1 Włóż płytę DVD do napędu.



NOTATKA

- Instalacja w systemie Windows może zostać przeprowadzona jedynie przez użytkownika zalogowanego z uprawnieniami administratora.
- Po wyświetleniu okna „Kreator znajdowania nowego sprzętu — Zapraszamy” naciśnij przycisk [**Anuluj**].
- Jeżeli wyświetlone zostanie okno automatycznego uruchamiania, kliknij [**Uruchom setup.exe**].
- Jeżeli zostanie wyświetlone okno dialogowe kontroli konta użytkownika, należy kliknąć przycisk [**Tak**] ([**Zezwól**]).

2 Wyświetl ekran.

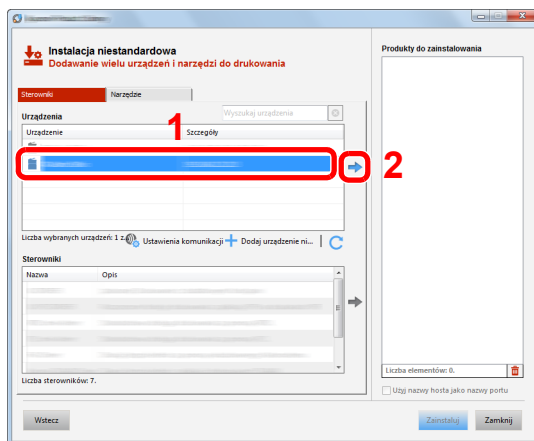


- 1 Kliknij przycisk [**Wyświetl umowę licencyjną**] i przeczytaj umowę licencyjną.
- 2 Kliknij przycisk [**Zaakceptuj**].

3 Wybierz pozycję [**Instalacja niestandardowa**].

4 Zainstaluj oprogramowanie.

- 1 Wybierz urządzenie do instalacji.




WAŻNE

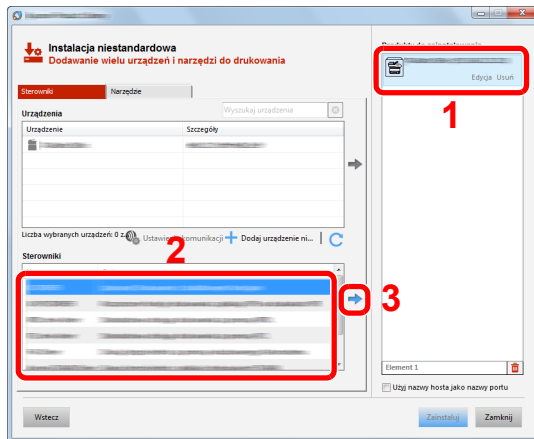
Jeżeli włączono opcję Wi-Fi lub Wi-Fi Direct, należy określić adres IP dla nazwy portu.

Instalacja może się nie powieść, jeżeli zostanie określona nazwa hosta.

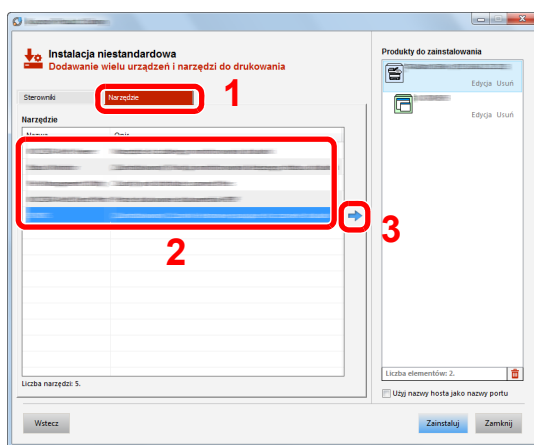
NOTATKA

- Aby urządzenie zostało wykryte, musi być włączone. Jeżeli komputer nie wykrywa urządzenia, należy sprawdzić, czy urządzenie jest prawidłowo połączone przez sieć lub za pomocą kabla USB i czy jest włączone, a następnie kliknąć  (Odśwież).
- Jeżeli żądane urządzenie nie zostało wyświetlone, wybierz pozycję [**Dodaj niestandardowe urządzenie**], aby wybrać urządzenie bezpośrednio.

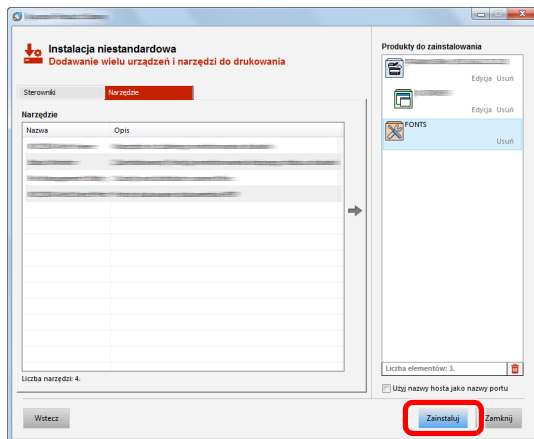
2 Wybierz sterownik do instalacji.



3 Kliknij kartę [Narzędzie] i wybierz narzędzie do zainstalowania.

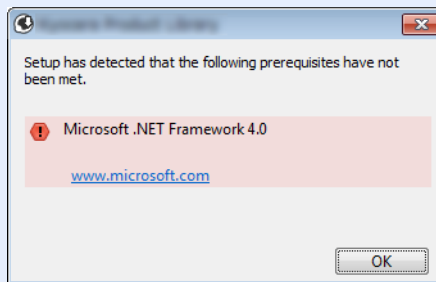


4 Kliknij przycisk [Zainstaluj].

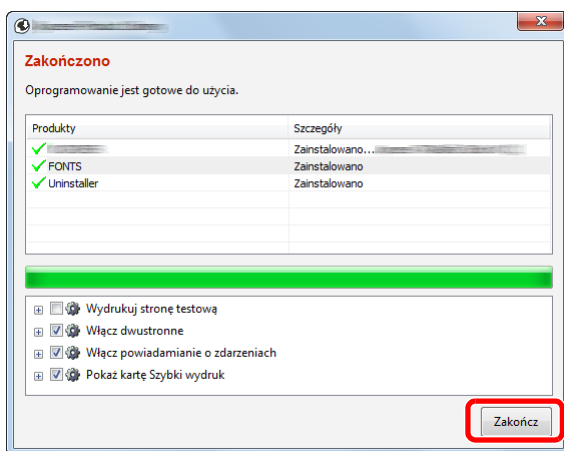


 **NOTATKA**

Aby zainstalować program Status Monitor w wersjach starszych niż Windows 8, konieczna jest wcześniejsza instalacja oprogramowania Microsoft .NET Framework 4.0.



5 Zakończ instalację.



Po wyświetleniu komunikatu „**Oprogramowanie jest gotowe do użycia**” można rozpocząć użytkowanie oprogramowania. Aby wydrukować stronę testową, zaznacz okienko „**Wydrukuj stronę testową**”, a następnie wybierz urządzenie.

Kliknij przycisk **[Zakończ]**, aby zamknąć okno dialogowe kreatora.

 **NOTATKA**

Jeżeli w systemie Windows XP zaznaczono opcję **[Ustawienia urządzenia]**, po kliknięciu przycisku **[Zakończ]** zostanie wyświetlone okno dialogowe ustawień urządzenia. W oknie dialogowym należy skonfigurować ustawienia wyposażenia opcjonalnego zainstalowanego w urządzeniu. Ustawienia urządzenia można skonfigurować po ukończeniu instalacji.

➔ **Printer Driver User Guide**

Jeżeli wyświetlony zostanie komunikat z prośbą o ponowne uruchomienie systemu, należy zrestartować komputer, postępując zgodnie z poleceniami wyświetlanymi na ekranie. Procedura instalacji sterownika drukarki jest zakończona.

Po zainstalowaniu sterownika TWAIN należy skonfigurować następujące:

➔ [Konfigurowanie sterownika TWAIN \(strona 2-41\)](#)

Deinstalacja oprogramowania

Postępuj zgodnie z poniższą procedurą aby odinstalować oprogramowanie z komputera.

NOTATKA

Deinstalacja w systemie Windows może zostać przeprowadzona jedynie przez użytkownika zalogowanego z uprawnieniami administratora.

1 Wyświetl ekran.

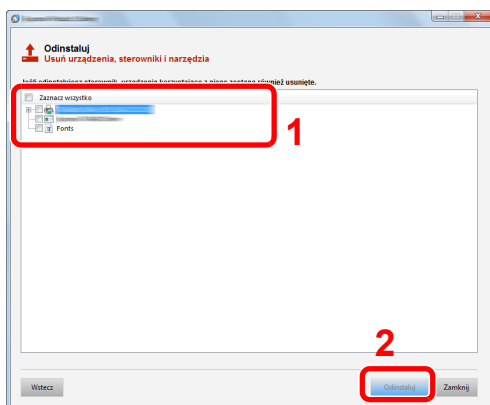
Kliknij panel funkcji [**Szukaj**] i w polu wyszukiwania wprowadź „Odinstaluj Kyocera Product Library”. Z listy wyszukiwania wybierz [**Odinstaluj Kyocera Product Library**].

NOTATKA

W systemie Windows 7 należy kliknąć przycisk [**Start**], a następnie wybrać pozycje [**Wszystkie programy**], [**Kyocera**], a następnie [**Odinstaluj Kyocera Product Library**], aby wyświetlić kreatora deinstalacji.

2 Odinstaluj oprogramowanie.

Zaznacz w okienku wyboru oprogramowanie, które ma zostać odinstalowane.



3 Zakończ deinstalację.

Jeżeli wyświetlony zostanie komunikat z prośbą o ponowne uruchomienie systemu, należy zrestartować komputer, postępując zgodnie z poleceniami wyświetlanymi na ekranie. Procedura deinstalacji oprogramowania została zakończona.

NOTATKA

- Oprogramowanie można także odinstalować za pomocą Product Library.
- Aby odinstalować oprogramowanie, na ekranie Product Library należy kliknąć [**Odinstaluj**] i postępować zgodnie z wyświetlanymi na ekranie instrukcjami.

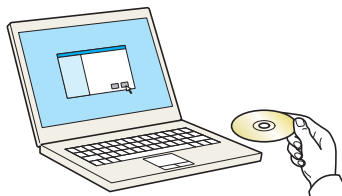
Instalowanie oprogramowania na komputerze MAC

Funkcja drukarki urządzenia może być wykorzystywana także za pomocą komputera Macintosh.

NOTATKA

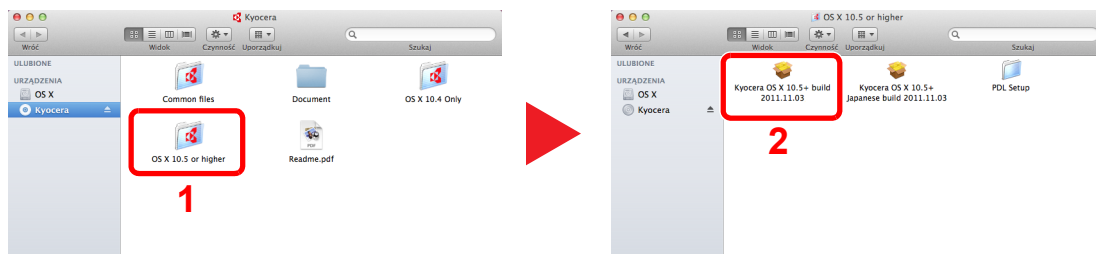
- Instalacja w systemie MAC OS może zostać przeprowadzona jedynie przez użytkownika zalogowanego z uprawnieniami administratora.
- W przypadku drukowania z komputera Macintosh należy ustawić w urządzeniu emulację **[KPDŁ]** lub **[KPDŁ(Auto)]**.
➔ Patrz *Podręcznik obsługi – w języku angielskim*.
- Aby podłączyć się poprzez Bonjour, należy włączyć Bonjour w ustawieniach sieciowych urządzenia.
➔ Patrz *Podręcznik obsługi – w języku angielskim*.
- Na ekranie uwierzytelniania wprowadź nazwę użytkownika i hasło używane do logowania do systemu operacyjnego.
- W przypadku drukowania za pośrednictwem AirPrint nie trzeba instalować oprogramowania.

1 Włóż płytę DVD do napędu.



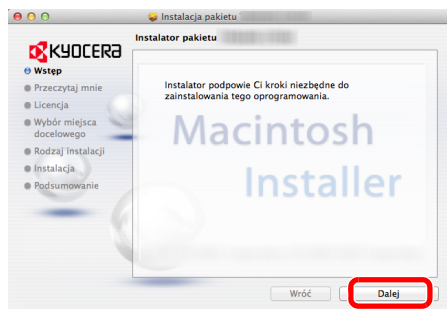
Dwukrotnie kliknij ikonę **[Kyocera]**.

2 Wyświetl ekran.



Kliknij dwukrotnie **[Kyocera OS X x.x]** w zależności od używanej wersji Mac OS.

3 Zainstaluj sterownik drukarki.



Zainstaluj sterownik drukarki, kierując się instrukcjami programu instalacyjnego.

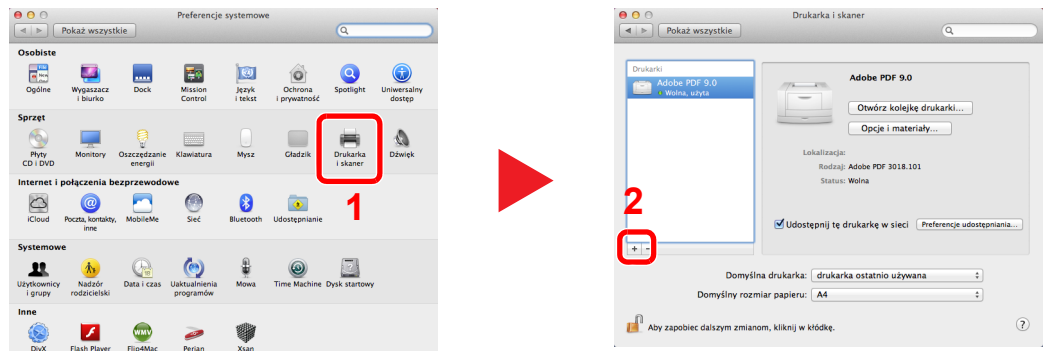
Procedura instalacji drukarki została zakończona.

Jeśli stosowane jest połączenie przez gniazdo USB, następuje automatyczne wykrycie i połączenie z urządzeniem.

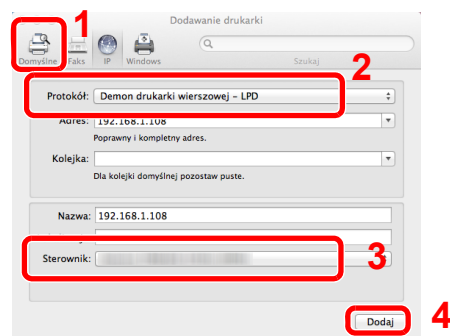
Jeśli stosowane jest połączenie z użyciem adresu IP, wymagane są poniższe ustawienia.

4 Skonfiguruj drukarkę.

- 1 Otwórz okno Preferencje systemowe i dodaj drukarkę.



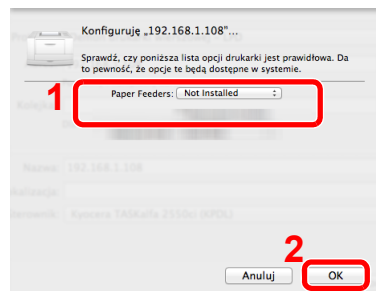
- 2 Wybierz pozycję [Domyślne] i kliknij pozycję wyświetlaną w polu „Protokół”, a następnie z listy „Sterownik” wybierz żądany sterownik.



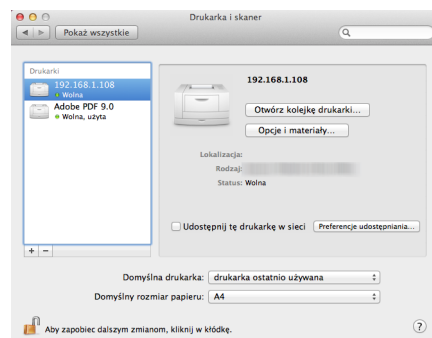
NOTATKA

Korzystając z połączenia z użyciem IP, kliknij ikonę IP, aby nawiązać takie połączenie, a następnie wprowadź nazwę hosta lub adres IP. Liczba wprowadzona w polu „Adres” zostanie automatycznie wyświetlona w polu „Nazwa”. W razie potrzeby można to zmienić.

- 3 Wybierz dostępne dla urządzenia opcje.



- 4 Wybrane urządzenie zostało dodane.



Konfigurowanie sterownika TWAIN

Rejestracja urządzenia w sterowniku TWAIN. Instrukcja wykorzystuje elementy interfejsu systemu Windows 8.1.

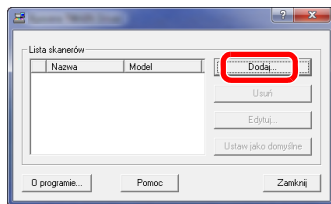
1 Wyświetl ekran.

- Wybierz panel funkcji [**Szukaj**], a następnie w polu wyszukiwania wprowadź „TWAIN Driver Setting”. Z listy wyszukiwania wybierz [**TWAIN Driver Setting**]. Zostanie wyświetlony ekran sterownika TWAIN.

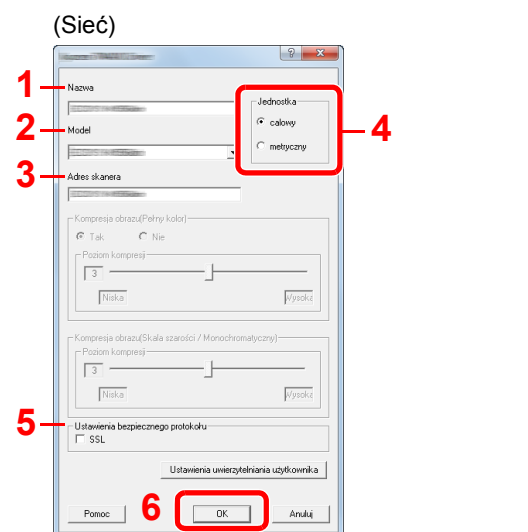
NOTATKA

W systemie Windows 7 wybierz ikonę [**Start**], [**Wszystkie programy**], [**Kyocera**], a następnie [**TWAIN Driver Setting**].

- Kliknij [**Dodaj**].



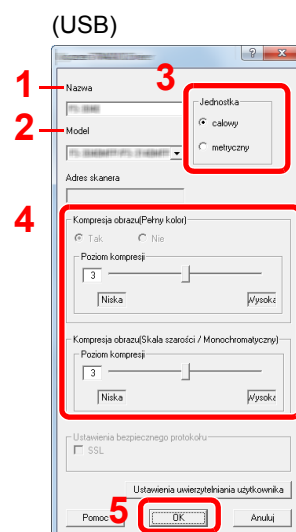
2 Skonfiguruj sterownik TWAIN.



- Wprowadź nazwę urządzenia.
- Wybierz urządzenie z listy.
- Wprowadź adres IP urządzenia lub nazwę hosta.
- Wybierz jednostki miary.
- Korzystając z SSL, zaznacz pole wyboru SSL.
- Kliknij przycisk [**OK**].

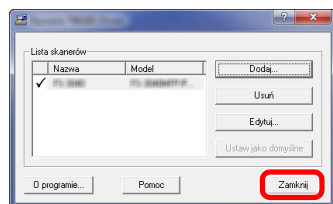
NOTATKA

Jeśli nieznanym jest adres IP lub nazwa hosta urządzenia, skontaktuj się z administratorem.



- Wprowadź nazwę urządzenia.
- Wybierz urządzenie z listy.
- Wybierz jednostki miary.
- Ustaw poziom kompresji.
- Kliknij przycisk [**OK**].

3 Zakończ rejestrację.



NOTATKA

Kliknąć przycisk [**Usuń**], aby usunąć dodane urządzenie. Kliknąć przycisk [**Edytuj**], aby zmienić nazwę.

Konfiguracja sterownika WIA

Urządzenie należy zarejestrować w sterowniku WIA. Instrukcja wykorzystuje elementy interfejsu systemu Windows 8.1.

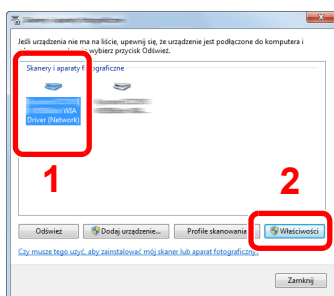
1 Wyświetl ekran.

- Wybierz panel funkcji [**Szukaj**], a następnie w polu wyszukiwania wprowadź „Wyświetl skanery i aparaty fotograficzne”. Po wybraniu [**Wyświetl skanery i aparaty fotograficzne**] na liście wyszukiwania wyświetlony zostanie ekran Skanery i aparaty.

NOTATKA

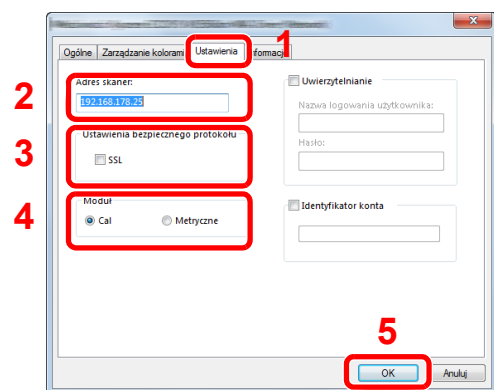
W systemie Windows 7 kliknij ikonę [**Start**] i wprowadź [**Skaner**] w polu [**Wyszukaj programy i pliki**]. Na liście wyszukiwania kliknij pozycję [**Wyświetl skanery i aparaty fotograficzne**], aby wyświetlić okno dialogowe Skanery i aparaty fotograficzne.

- Na liście sterowników WIA zaznacz pozycję o takiej samej nazwie jak to urządzenie, a następnie kliknij przycisk [**Właściwości**].



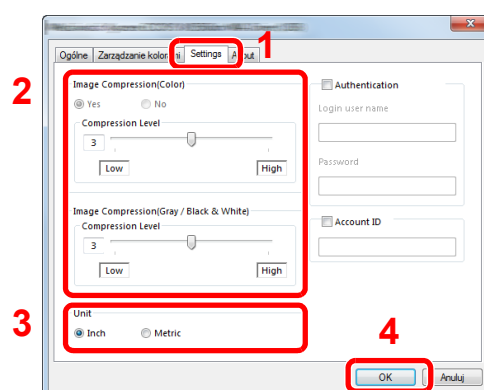
2 Skonfiguruj sterownik WIA.

(Sieć)



- Przejdź do karty [**Ustawienia**].
- Wprowadź adresy IP lub nazwę hosta urządzenia.
- Korzystając z SSL, zaznacz pole wyboru SSL.
- Wybierz jednostki miary.
- Kliknij przycisk [**OK**].

(USB)



- Przejdź do karty [**Ustawienia**].
- Ustaw poziom kompresji.
- Wybierz jednostki miary.
- Kliknij przycisk [**OK**].

Sprawdzanie licznika

Sprawdź liczbę wydrukowanych lub zeskanowanych arkuszy.

1 Wyświetl ekran.

Klawisz [System Menu/Counter] > [Licznik]

2 Sprawdź stan licznika.

Command Center RX

Jeżeli urządzenie jest połączone z siecią, można skonfigurować różne ustawienia za pomocą narzędzia Command Center RX.

W poniższej części opisano, jak rozpocząć pracę z narzędziem Command Center RX oraz w jaki sposób zmieniać ustawienia zabezpieczeń i nazwę hosta.

➔ Command Center RX User Guide

NOTATKA

Aby móc skorzystać ze wszystkich funkcji ze stron narzędzia Command Center RX, należy wprowadzić nazwę użytkownika i hasło, a następnie kliknąć **[Login]**. Wprowadzenie ustalonego wcześniej hasła administratora umożliwia użytkownikowi dostęp do wszystkich stron, w tym Skrzynka dokumentów, Książka adresowa, oraz Ustawienia z menu nawigacyjnego. Ustawienia fabryczne dotyczące domyślnego użytkownika z uprawnieniami administratora są przedstawione poniżej. (Aplikacja rozróżnia małe i wielkie litery).

Login User Name: **Admin**
Login Password: **Admin**

Ustawienia, które mogą zostać skonfigurowane w narzędziu Command Center RX przez administratora i zwykłych użytkowników są następujące.

Ustawienie	Opis	Administrator	Zwykły użytkownik
Device Information	Służy do wyświetlania informacji o urządzeniu.	<input type="radio"/>	<input type="radio"/>
Job Status	Służy do wyświetlania wszystkich informacji o urządzeniu, w tym zadania drukowania i skanowania, zadania zapisywania, zaplanowane zadania i historii raportów zadań.	<input type="radio"/>	<input type="radio"/>
Document Box	Służy do konfigurowania ustawień powiązanych ze skrzynką zadań.	<input type="radio"/>	-
Address Book	Służy do tworzenia, edytowania lub usuwania adresów i grup adresów.	<input type="radio"/>	<input type="radio"/> *1
Device Settings	Służy do konfigurowania zaawansowanych ustawień urządzenia.	<input type="radio"/>	-
Function Settings	Służy do konfigurowania zaawansowanych ustawień funkcji.	<input type="radio"/>	-
Network Settings	Służy do konfigurowania zaawansowanych ustawień sieciowych.	<input type="radio"/>	-
Security Settings	Służy do konfigurowania zaawansowanych ustawień zabezpieczeń.	<input type="radio"/>	-
Management Settings	Służy do konfigurowania zaawansowanych ustawień zarządzania.	<input type="radio"/>	-

*1 Zalogowany użytkownik może nie mieć dostępu do konfiguracji niektórych ustawień, w zależności od swoich uprawnień.

NOTATKA

W tym miejscu pominięto informacje na temat ustawień faksu.

➔ Podręcznik obsługi faksu

Uzyskiwanie dostępu do narzędzia Command Center RX

1 Wyświetl ekran.

1 Uruchom przeglądarkę internetową.

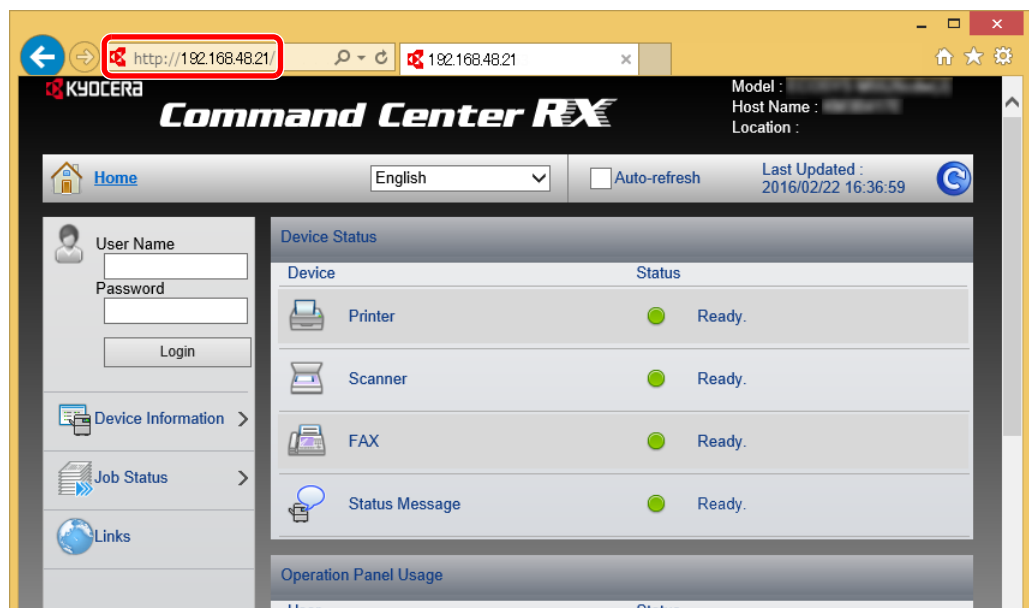
2 W pasku adresu wprowadź adres IP urządzenia lub jego nazwę hosta.

Na panelu operacyjnym urządzenia należy naciskać wymienione elementy w przedstawionej kolejności, aby sprawdzić adres IP urządzenia i nazwę hosta.

Wybierz pozycję **[Informacje o urządzeniu]** na ekranie startowym > **[Identyfikacja/Sieć przewodowa]**

Przykłady: <https://192.168.48.21/> (adres IP)

<https://MFP001> (jeśli nazwa hosta to „MFP001”)



Na stronie sieci Web zostaną wyświetlone podstawowe informacje o urządzeniu i o narzędziu Command Center RX, a także ich bieżący stan.

NOTATKA

Jeżeli zostanie wyświetlony ekran „There is a problem with this website's security certificate”, należy skonfigurować certyfikat.

➔ [Command Center RX User Guide](#)

Można także kontynuować operację bez konfigurowania certyfikatu.

2 Skonfiguruj funkcję.

Wybierz kategorię na pasku nawigacyjnym po lewej stronie ekranu.

NOTATKA

Aby móc skorzystać ze wszystkich funkcji ze stron narzędzia Command Center RX, należy wprowadzić nazwę użytkownika i hasło, a następnie kliknąć **[Login]**. Wprowadzenie ustalonego wcześniej hasła administratora umożliwia użytkownikowi dostęp do wszystkich stron, w tym Skrzynka dokumentów, Książka adresowa, oraz Ustawienia z menu nawigacyjnego. Ustawienia fabryczne dotyczące domyślnego użytkownika z uprawnieniami administratora są przedstawione poniżej. (Aplikacja rozróżnia małe i wielkie litery).

Login User Name: Admin
Login Password: Admin

Zmiana ustawień zabezpieczeń

1 Wyświetl ekran.

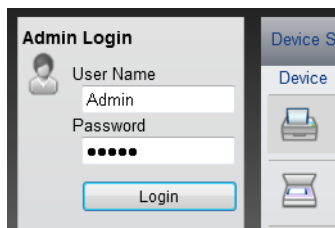
1 Uruchom przeglądarkę internetową.

2 W pasku adresu wprowadź adres IP urządzenia lub jego nazwę hosta.

Na panelu operacyjnym urządzenia należy naciskać wymienione elementy w przedstawionej kolejności, aby sprawdzić adres IP urządzenia i nazwę hosta.

Wybierz pozycję **[Informacje o urządzeniu]** na ekranie startowym > **[Identyfikacja/Sieć przewodowa]**

3 Zaloguj się z uprawnieniami administratora.



Poniżej przedstawiono domyślne ustawienia fabryczne dla domyślnego użytkownika z uprawnieniami administratora. (Aplikacja rozróżnia małe i wielkie litery).

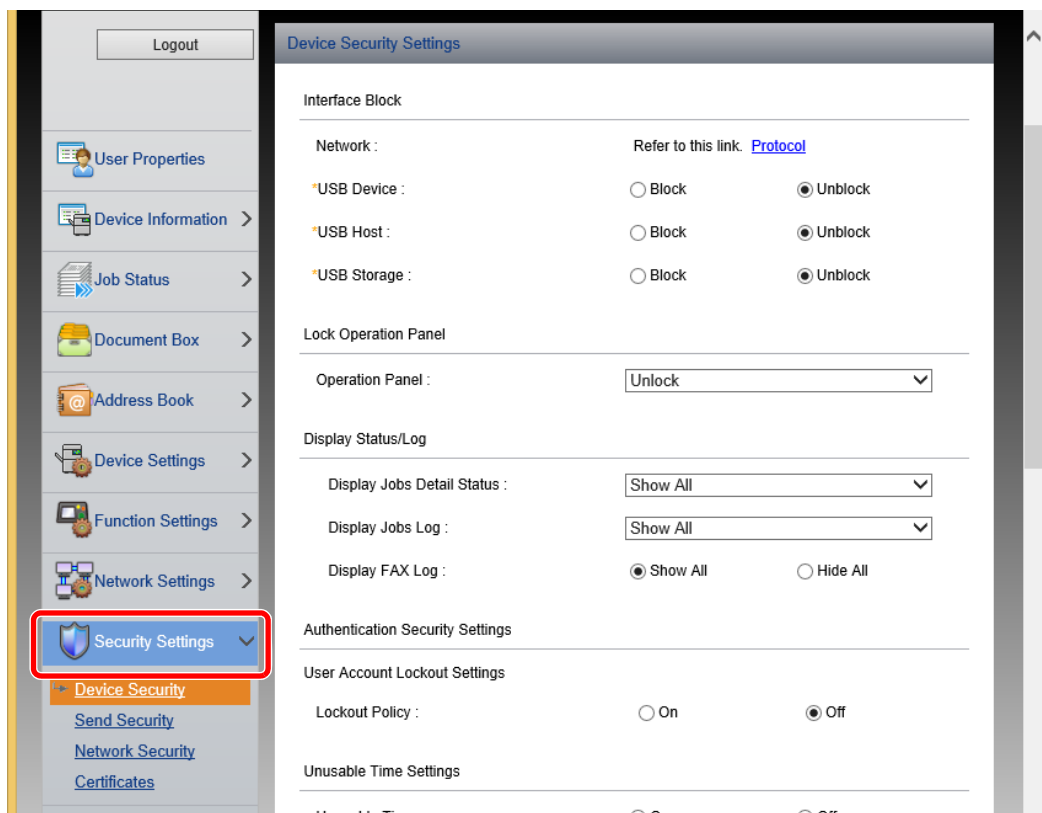
Login User Name: Admin

Login Password: Admin

4 Kliknij pozycję **[Security Settings]**.

2 Skonfiguruj ustawienia zabezpieczeń.

Z menu [Security Settings] wybierz polecenie odpowiadające ustawieniom, które mają być skonfigurowane.



NOTATKA

Aby uzyskać szczegółowe informacje na temat certyfikatów, patrz:

➔ [Command Center RX User Guide](#)

Zmiana informacji o urządzeniu

1 Wyświetl ekran.

- 1 Uruchom przeglądarkę internetową.
- 2 W pasku adresu wprowadź adres IP urządzenia lub jego nazwę hosta.
Na panelu operacyjnym urządzenia należy naciskać wymienione elementy w przedstawionej kolejności, aby sprawdzić adres IP urządzenia i nazwę hosta.
Wybierz pozycję **[Informacje o urządzeniu]** na ekranie startowym > **[Identyfikacja/Sieć przewodowa]**
- 3 Zaloguj się z uprawnieniami administratora.

Poniżej przedstawiono domyślne ustawienia fabryczne dla domyślnego użytkownika z uprawnieniami administratora. (Aplikacja rozróżnia małe i wielkie litery).

Login User Name: Admin
Login Password: Admin

- 4 Z menu **[Device Settings]** wybierz pozycję **[System]**.

2 Wprowadź nazwę hosta.

Wprowadź informacje o urządzeniu, a następnie kliknij przycisk **[Submit]**.

 **WAŻNE**

Po zmianie ustawień uruchom ponownie sieć albo wyłącz i ponownie włącz urządzenie.

Aby ponownie uruchomić sieć, należy wybrać pozycję **[Reset] z menu **[Management Settings]**, a następnie pozycję **[Restart Network]** w „Restart”.**

3 Przygotowanie przed rozpoczęciem użytkowania

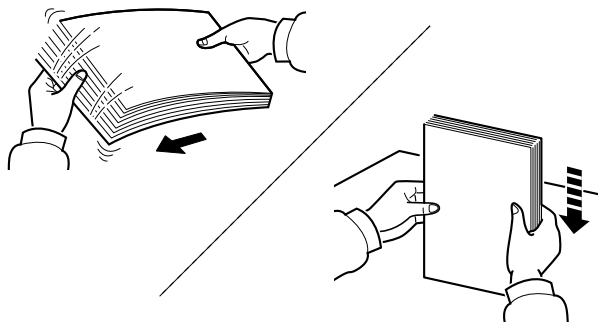
W tym rozdziale opisano następujące czynności.

Ładowanie papieru	3-2
Środki ostrożności dotyczące ładowania papieru	3-2
Wybór podajników papieru	3-3
Ładowanie papieru do kasety	3-4
Środki ostrożności dotyczące wysuwania papieru	3-7
Ogranicznik papieru	3-7
Przygotowanie do wysłania dokumentu do folderu współdzielonego na komputerze	3-8
Spisywanie nazwy komputera i pełnej nazwy komputera	3-8
Spisywanie nazwy użytkownika i nazwy domeny	3-9
Tworzenie folderu współdzielonego i spisywanie danych folderu współdzielonego	3-10
Konfiguracja Zapory systemu Windows	3-13

Ładowanie papieru

Środki ostrożności dotyczące ładowania papieru

Otwierając nową ryzę papieru, przewertuj kartki w sposób pokazany poniżej, tak by rozdzielić arkusze od siebie przed umieszczeniem ich w podajniku.



Przekartkuj papier i wyrównaj na prostej powierzchni.

Zwróć również uwagę na poniższe wskazówki.

- Jeżeli papier jest pomarszczony lub zgięty, przed załadowaniem należy go wygładzić. Pognięte lub pomarszczone arkusze mogą spowodować zacięcie.
- Unikaj wystawiania papieru na wysoką wilgotność, ponieważ wilgoć zawarta w papierze może powodować problemy z kopiowaniem. Po załadowaniu papieru na tacę uniwersalną lub do kaset pozostałe arkusze należy szczelnie zabezpieczyć w ich opakowaniu.
- Jeżeli urządzenie nie będzie używane przez dłuższy czas, zabezpiecz pozostały papier przed wilgocią, wyjmując go z kaset urządzenia i zamykając szczelnie w opakowaniu.

✓ WAŻNE

Jeżeli kopiowanie odbywa się na papierze używanym (już wcześniej wykorzystanym do drukowania), nie można stosować arkuszy zszytych lub spiętych razem. Może to doprowadzić do uszkodzenia urządzenia lub niskiej jakości obrazu.

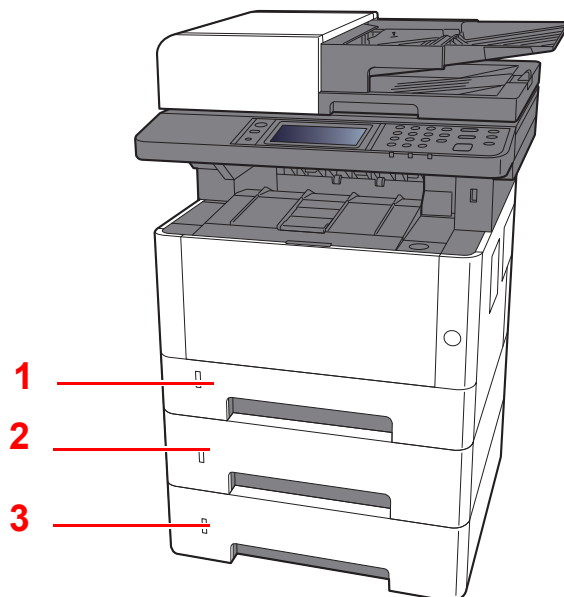
💡 NOTATKA

W przypadku korzystania ze specjalnego papieru, np. firmowego, z nadrukowanymi nagłówkami, logo lub nazwą firmy albo z otworami, należy zapoznać się z sekcją:

➔ Patrz *Podręcznik obsługi* – w języku angielskim.

Wybór podajników papieru

Należy wybrać podajniki papieru stosownie do rozmiaru i rodzaju papieru.



Nr	Nazwa	Rozmiar papieru	Rodzaj papieru	Pojemność	Strona
1	Kaseta 1	A4, B5, A5-R, A5, A6, Legal, Oficio II, Letter, Executive, Statement, Folio,	Zwykły, zadrukowany, czerpany, makulaturowy, kalka, szorstki, z nagłówkiem, kolorowy, dziurkowany, gruby, wysoka jakość, niestandardowy	250 arkuszy (80 g/m ²)	strona 3-4
2	Kaseta 2	16K, 216 × 340 mm, ISO B5,			
3	Kaseta 3	Niestandardowy	1 do 8		

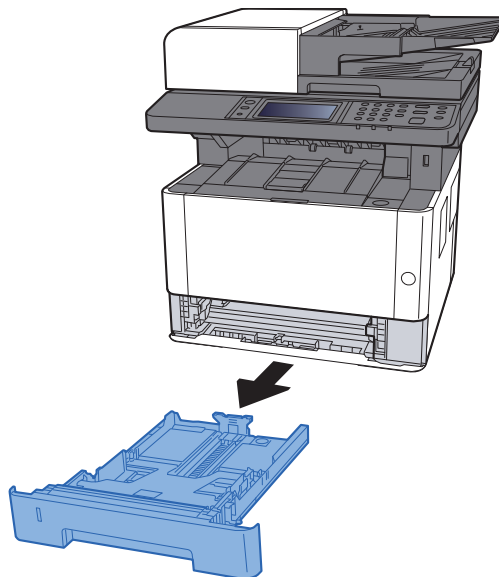
NOTATKA

- Liczba arkuszy mieszczących się w kasetach zależy od warunków panujących w otoczeniu urządzenia i rodzaju papieru.
- Nie należy stosować papieru do drukarek atramentowych ani żadnego innego rodzaju papieru ze specjalną powłoką powierzchniową. (Papier takiego rodzaju może zacinać się w drukarce lub powodować inne problemy).

Ładowanie papieru do kasety

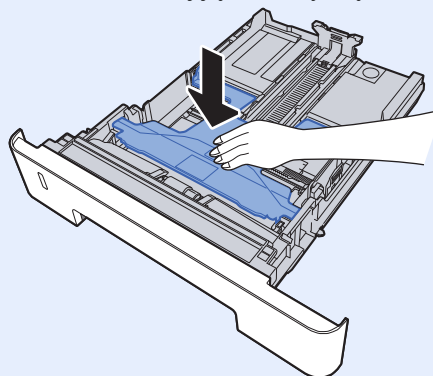
Włóż papier do kaset. Przedstawiona procedura dotyczy kasety 1.

1 Wyciągnij kasetę całkowicie z urządzenia.

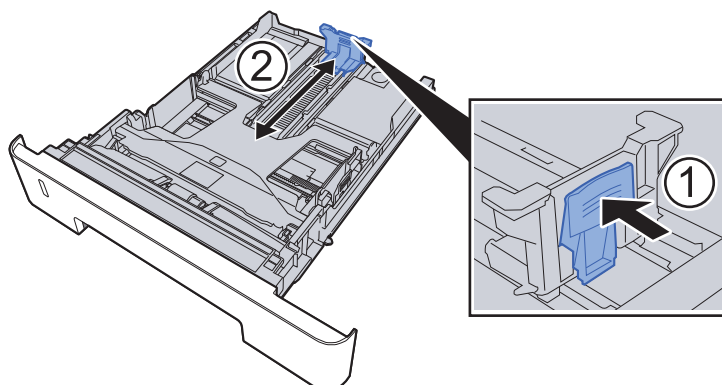


NOTATKA

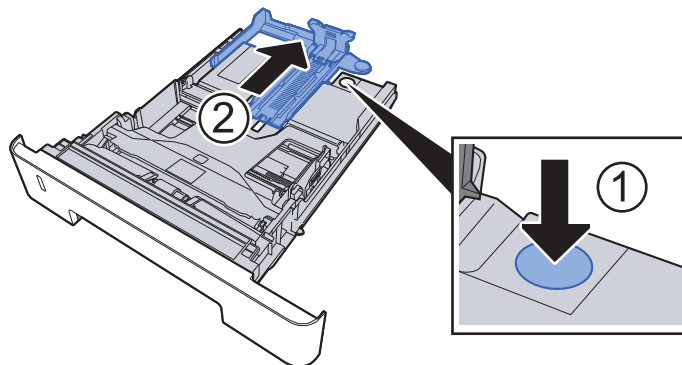
Jeżeli płyta dolna jest podniesiona, naciśnij ją tak, aby się zablokowała.



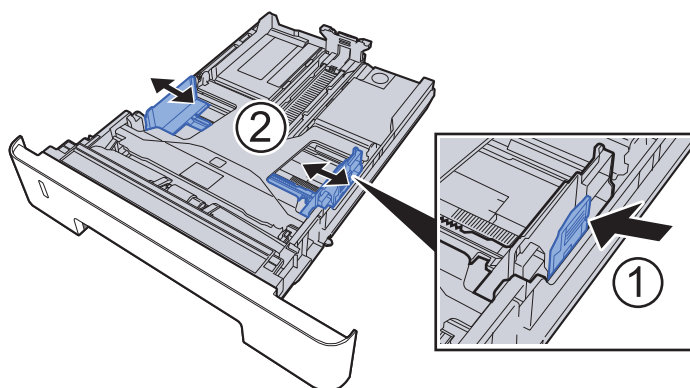
2 Wyreguluj prowadnicę długości papieru według rozmiaru używanego papieru.



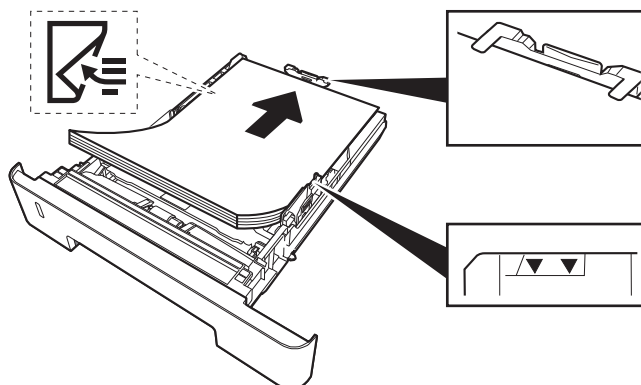
W przypadku papieru Folio, Oficio II lub Legal



3 Wyreguluj pozycję prowadnic szerokości papieru po lewej i prawej stronie kasety.



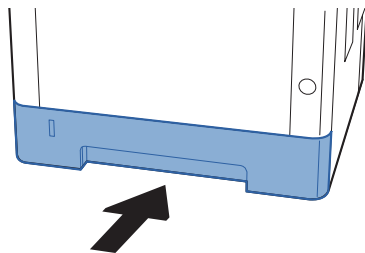
4 Włóż papier.



WAŻNE

- Załaduj papier stroną do zadrukowania ułożoną do dołu.
- Po wyjęciu papieru z opakowania należy przewertować kartki przed umieszczeniem ich na tacy uniwersalnej.
- ▶ [Środki ostrożności dotyczące ładowania papieru \(strona 3-2\)](#)
- Przed załadowaniem papieru należy upewnić się, że nie jest on pofałdowany ani zgięty. Pogięte lub pomarszczone arkusze mogą spowodować zacięcie papieru.
- Należy upewnić się, że załadowany papier nie przekracza wskaźnika poziomu (patrz ilustracja powyżej).
- Jeżeli papier zostanie załadowany bez dostosowywania prowadnic szerokości i długości papieru, może to spowodować krzywe podawanie papieru lub jego zacięcie.

5 Delikatnie wepchnij kasetę z powrotem do środka.

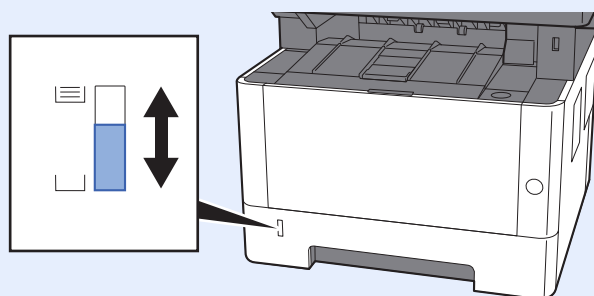


✓ WAŻNE

Wsuń wszystkie kasety do końca. Jeżeli kasecja nie zostanie wsunięta do końca, mogą występować zacięcia papieru.

💡 NOTATKA

Po lewej stronie przedniej części kasety widoczny jest wskaźnik papieru, informujący o ilości dostępnego papieru.



6 Wyświetl ekran.

Klawisz [System Menu/Counter] > [Ust. kasety/podajnika wielofunkcyjnego] > [Kasecja 1 (do 3)]

7 Skonfiguruj funkcję.

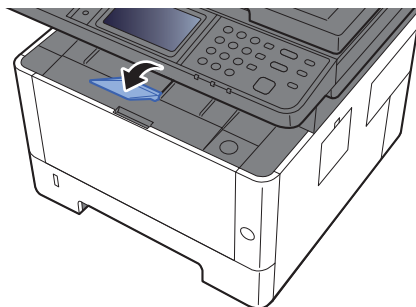
Wybierz rozmiar i rodzaj papieru.

➔ Patrz *Podręcznik obsługi – w języku angielskim*.

Środki ostrożności dotyczące wysuwania papieru

Ogranicznik papieru

Używając papieru większego niż A4/Letter, należy otworzyć pokazany na rysunku ogranicznik papieru.



Przygotowanie do wysłania dokumentu do folderu współdzielonego na komputerze

Sprawdź informacje, które należy ustawić w urządzeniu, i utwórz folder na dokumenty odbierane w komputerze. W poniższym objaśnieniu zostały użyte zrzuty ekranowe z systemu Windows 8.1. Szczegóły tych zrzutów zależą od wersji systemu operacyjnego Windows.

NOTATKA

Zaloguj się w systemie Windows jako użytkownik z uprawnieniami administratora.

Spisywanie nazwy komputera i pełnej nazwy komputera

Sprawdź nazwę komputera i pełną nazwę komputera.

1 Wyświetl ekran.

W systemie Windows 8.1 na ekranie startowym kliknij prawym przyciskiem myszy pozycję **[Komputer]** i wybierz polecenie **[Właściwości]**. Albo kliknij prawym przyciskiem myszy ikonę Windows i wybierz **[System]**.

W systemie Windows 8 wybierz pulpit na ekranie startowym kliknij prawym przyciskiem myszy polecenie **[Komputer]** w obszarze **[Biblioteki]**, a następnie wybierz polecenie **[Właściwości]**.

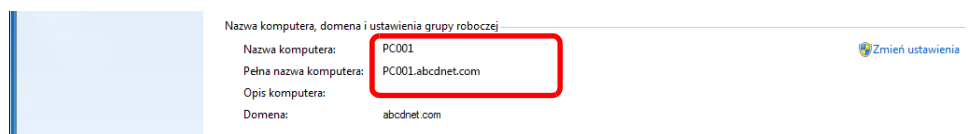
NOTATKA

W systemie Windows XP kliknij prawym przyciskiem myszy pozycję **[Mój komputer]** i wybierz polecenie **[Właściwości]**. Zostanie wyświetlone okno dialogowe **[Właściwości systemu]**. W wyświetlonym oknie kliknij kartę **[Nazwa komputera]**.

W systemie Windows 7 naciśnij ikonę **[Start]**, wybierz pozycję **[Komputer]**, a następnie **[Właściwości systemu]**.

W systemie Windows 10 kliknij prawym przyciskiem myszy przycisk **[Start]**, a następnie wybierz polecenie **[System]**.

2 Sprawdź nazwę komputera.



Sprawdź nazwę komputera i pełną nazwę komputera.

Przykładowy ekran:

Nazwa komputera: PC001

Pełna nazwa komputera: PC001.abcdnet.com

Windows XP:


Jeśli w pełnej nazwie komputera nie występuje kropka (.), oznacza to, że pełna nazwa komputera i nazwa komputera są takie same.

Jeśli w pełnej nazwie komputera występuje kropka (.), tekst przed kropką (.) jest nazwą komputera.

Przykład: PC001.abcdnet.com

PC001 to nazwa komputera

PC001.abcdnet.com to pełna nazwa komputera

Po sprawdzeniu nazwy komputera kliknij przycisk  **[Zamknij]**, aby zamknąć ekran „**Właściwości systemu**”.

W systemie Windows XP po sprawdzeniu nazwy komputera kliknij przycisk **[Anuluj]**, aby zamknąć ekran „**Właściwości systemu**”.

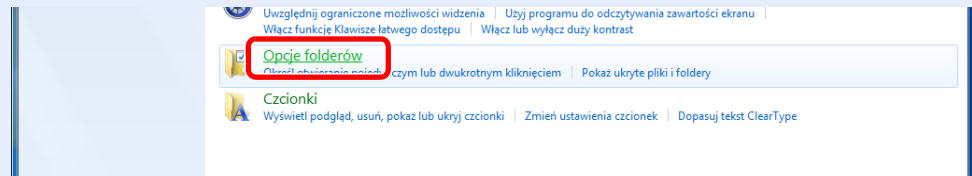
Tworzenie folderu współdzielonego i spisywanie danych folderu współdzielonego

Utwórz folder współdzielony, w którym odbierane będą dokumenty na komputerze docelowym.

NOTATKA

Jeśli we właściwościach systemu istnieje grupa robocza, skonfiguruj poniższe ustawienia, aby ograniczyć dostęp do folderu do wybranych użytkowników lub grup.

- 1 Wybierz panel funkcji **[Ustawienia]** na pulpicie, a następnie **[Panel sterowania]**, **[Wygląd i personalizacja]** i **[Opcje folderów]**.

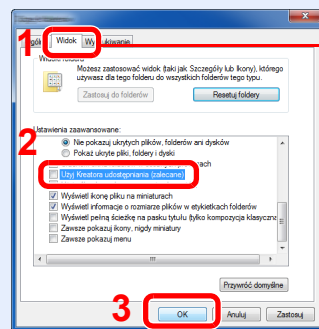


W systemie Windows XP kliknij pozycję **[Mój komputer]** i wybierz polecenie **[Opcje folderów]** z menu **[Narzędzia]**.

W systemie Windows 7 naciśnij przycisk **[Start]**, wybierz **[Panel sterowania]**, **[Wygląd i personalizacja]**, a następnie **[Opcje folderów]**.

W systemie Windows 10 otwórz okno w Eksploratorze plików i wybierz pozycję **[Widok]**, **[Opcje]**, a następnie **[Opcje folderów]**.

2



Upewnij się, że wybrano kartę **[Widok]**.

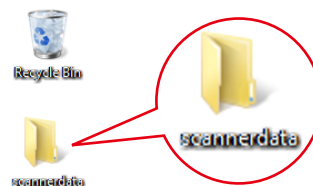
Usuń zaznaczenie pola wyboru **[Użyj Kreatora udostępniania (zalecane)]** w „Ustawieniach zaawansowanych”.

W systemie Windows XP kliknij kartę **[Widok]** i usuń zaznaczenie pola wyboru **[Użyj prostego udostępniania plików (zalecane)]** w obszarze „Ustawienia zaawansowane”.

1 Utwórz folder.

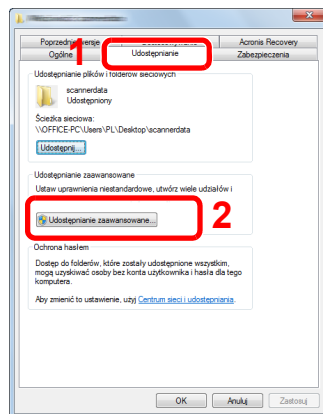
Utwórz folder na swoim komputerze.

Na przykład stwórz na pulpicie folder o nazwie **"scannerdata"**.



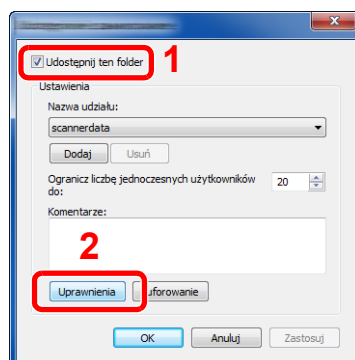
2 Skonfiguruj ustawienia uprawnień.

- 1 Kliknij prawym przyciskiem myszy folder „**scannerdata**”, wybierz polecenie [**Właściwości**], a następnie kliknij kartę [**Udostępnianie**] i przycisk [**Udostępnianie zaawansowane**].



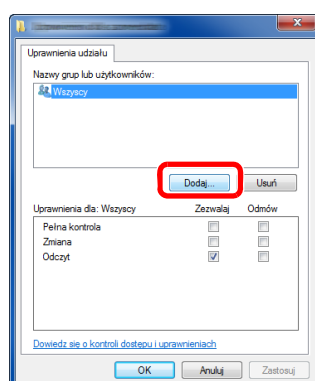
W systemie Windows XP kliknij prawym przyciskiem myszy na folder „scannerdata” i wybierz [**Udostępnianie i zabezpieczenia**] (lub [**Udostępnianie**]).

- 2 Zaznacz pole wyboru [**Udostępnij ten folder**] i kliknij przycisk [**Uprawnienia**].

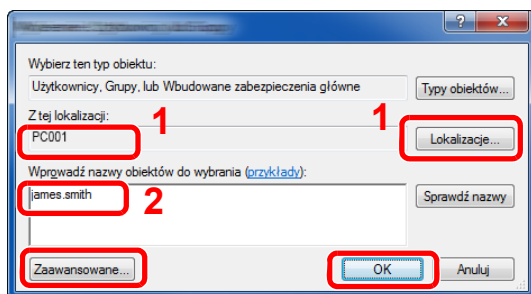


W systemie Windows XP wybierz [**Udostępnij ten folder**] i kliknij przycisk [**Uprawnienia**].

- 3 Zapisz [**Nazwa udziału**].
- 4 Kliknij przycisk [**Dodaj**].

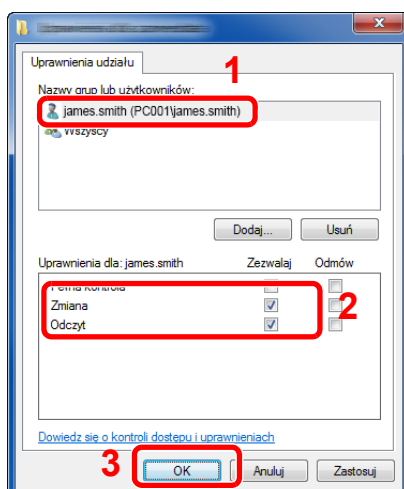


5 Określ lokalizację.



- 1 Jeżeli nazwa komputera, której zapis opisano na stronie [strona 3-8](#), jest taka sama jak nazwa domeny:
Jeżeli nazwa komputera nie pojawia się w polu „Z tej lokalizacji”, kliknij przycisk [**Lokalizacje**] i wybierz nazwę komputera, a następnie kliknij przycisk [**OK**].
Przykład: PC001
Jeżeli nazwa komputera, której zapis opisano na stronie [strona 3-8](#), nie jest taka sama jak nazwa domeny:
Jeżeli tekst po pierwszej kropce (.) w pełnej nazwie komputera nie pojawia się w polu „Z tej lokalizacji”, kliknij przycisk [**Lokalizacje**], zaznacz tekst po kropce (.) i kliknij przycisk [**OK**].
Przykład: abcdnet.com
→ [Spisywanie nazwy użytkownika i nazwy domeny \(strona 3-9\)](#)
- 2 Wprowadź nazwę użytkownika, której zapis opisano na stronie [strona 3-9](#) podręcznika, i kliknij przycisk [**OK**].
Nazwę użytkownika można wprowadzić także, klikając przycisk [**Zaawansowane**] i zaznaczając użytkownika.

6 Ustaw uprawnienia dostępu dla wybranego użytkownika.



- 1 Wybierz wprowadzonego użytkownika.
- 2 Zaznacz pole wyboru [**Zezwalaj**] w obszarze uprawnień „**Zmiana**” i „**Odczyt**”.
- 3 Naciśnij przycisk [**OK**].

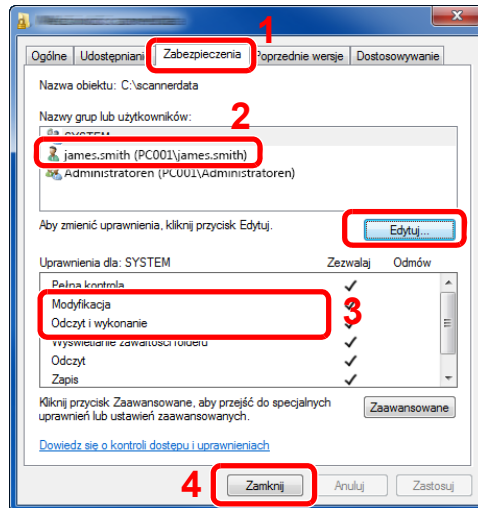
W systemie Windows XP przejdź do kroku 7.

NOTATKA

Opcja „**Wszyscy**” daje uprawnienia dostępu wszystkim w sieci. Aby podnieść poziom bezpieczeństwa zaleca się ustawienie opcji „**Wszyscy**” i usunięcie zaznaczenia uprawnienia [**Zezwalaj**] w obszarze „**Odczyt**”.

- 7 Kliknij przycisk [**OK**] na ekranie „**Udostępnianie zaawansowane**”, aby zamknąć ekran.

8 Sprawdź szczegóły w zakładce [Zabezpieczenia].



- 1 Wybierz kartę [Zabezpieczenia].
- 2 Wybierz wprowadzonego użytkownika. Jeżeli użytkownik nie pojawia się w polu „Nazwy grup i użytkowników”, kliknij przycisk [Edytuj], aby dodać użytkownika w sposób podobny do opisanego w procedurze „konfiguracja ustawień uprawnień”.
- 3 Upewnij się, że w obszarze [Zezwalaj] zaznaczone są opcje uprawnień „Modyfikacja” i „Odczyt i wykonanie”.
- 4 Kliknij przycisk [Zamknij].

W systemie Windows XP upewnij się, że w obszarze [Zezwalaj] zaznaczone są opcje uprawnień „Modyfikacja” i „Odczyt i wykonanie”, a następnie kliknij przycisk [OK].

Konfiguracja Zapory systemu Windows

Zezwól na udostępnianie plików oraz drukarek i ustaw port stosowany do transmisji SMB.

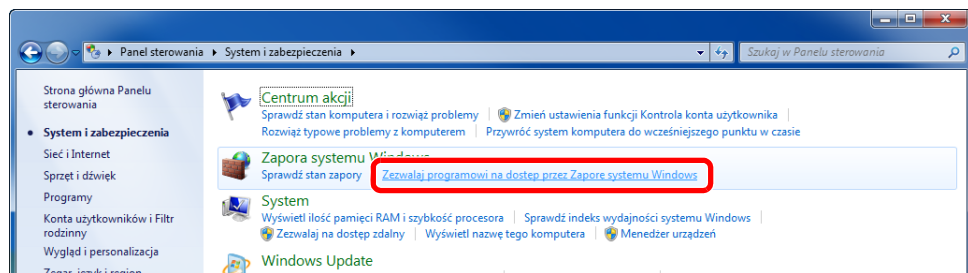


NOTATKA

Zaloguj się w systemie Windows jako użytkownik z uprawnieniami administratora.

1 Sprawdź udostępnianie plików i drukarek.

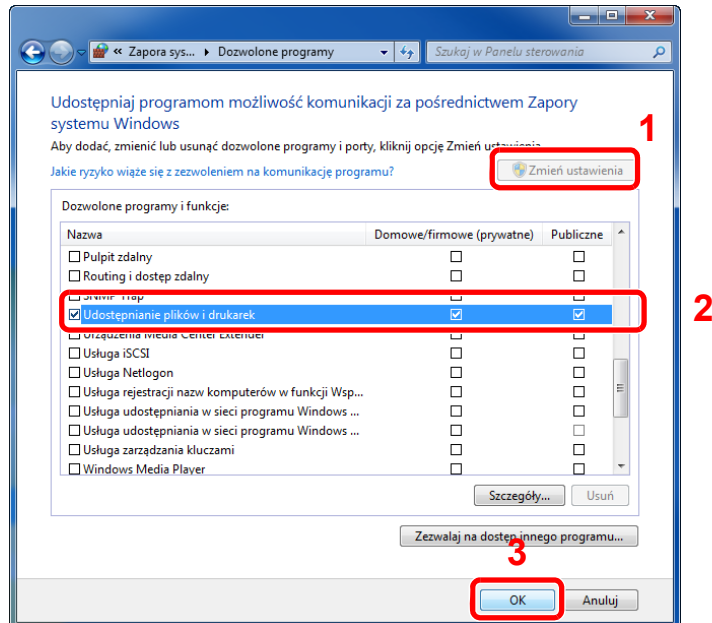
- 1 Na panelu funkcji na pulpicie kliknij pozycje [Ustawienia], [Panel sterowania], [System i zabezpieczenia], a następnie [Zapora systemu Windows].



NOTATKA

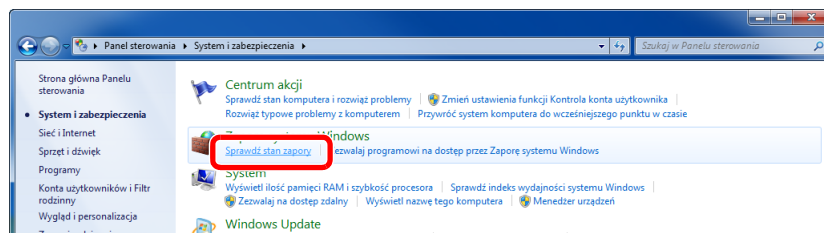
Po wyświetleniu okna dialogowego Kontrola konta użytkownika kliknij przycisk [Kontynuuj].

2 Zaznacz pole wyboru [Udostępnianie plików i drukarek].

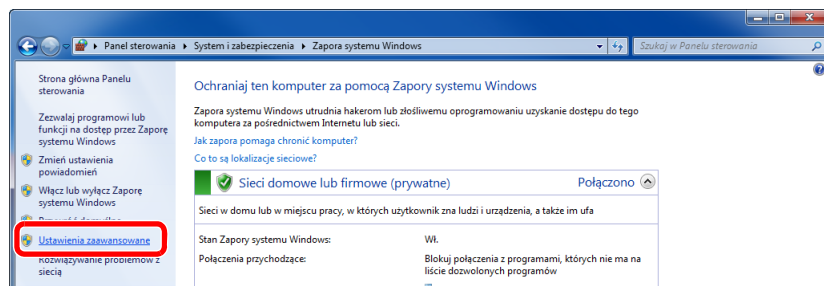


2 Dodaj port.

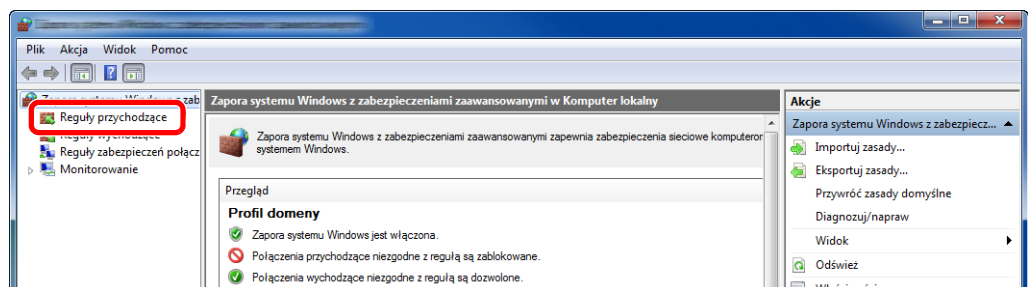
- 1 Na panelu funkcji na pulpicie kliknij pozycję [Ustawienia], [Panel sterowania], [System i zabezpieczenia], a następnie [Sprawdź stan zapory].



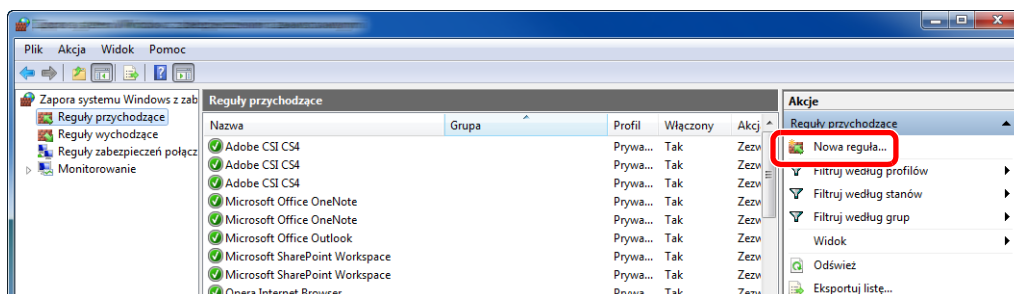
2 Wybierz pozycję [Ustawienia zaawansowane].



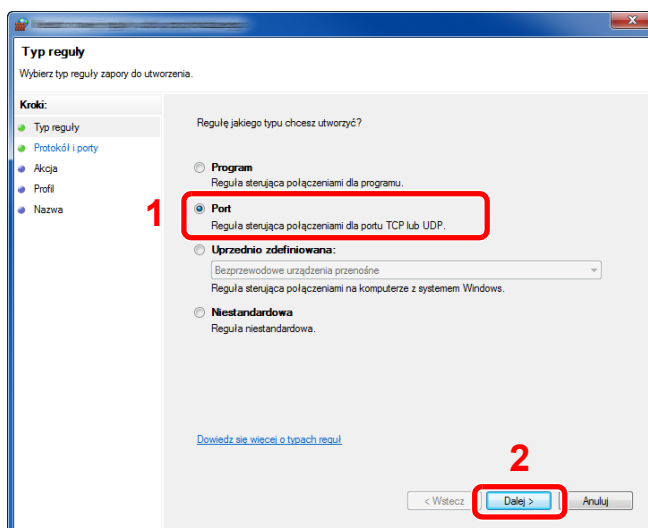
3 Wybierz pozycję [Reguły przychodzące].



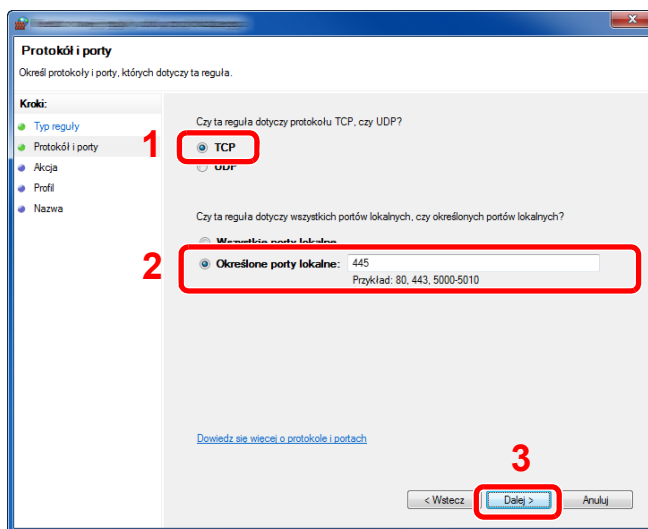
4 Wybierz pozycję [Nowa reguła].



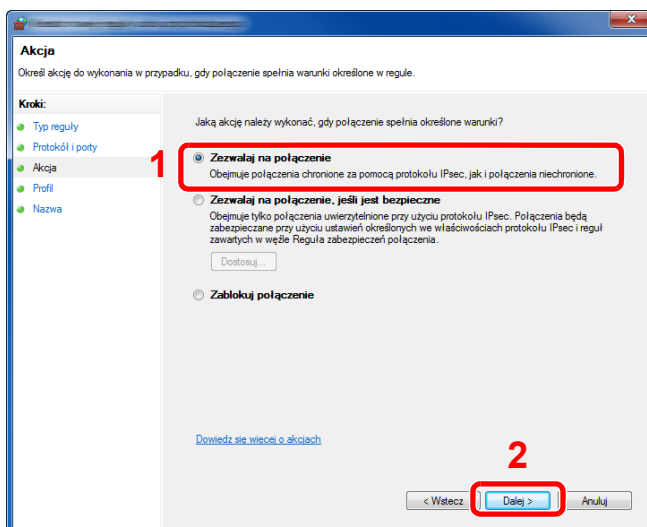
5 Zaznacz opcję [Port].



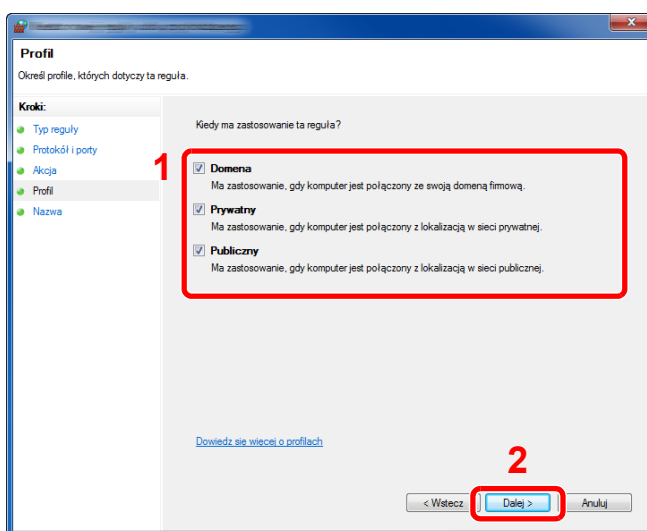
6 Zaznacz opcję [TCP], aby reguła odnosiła się do niego. Następnie zaznacz opcję [Określone porty lokalne] i wprowadź „445”, a potem kliknij [Dalej].



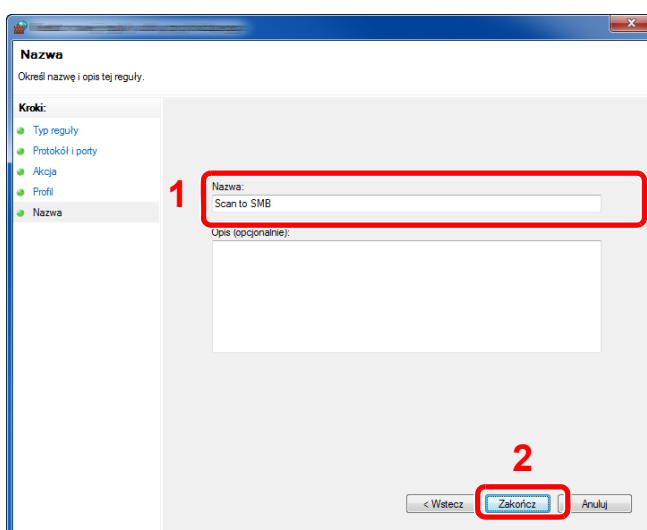
7 Zaznacz opcję **[Zezwalaj na połączenie]** i kliknij przycisk **[Dalej]**.



8 Upewnij się, że zaznaczone są wszystkie pola wyboru i kliknij przycisk **[Dalej]**.



9 Wprowadź „Scan to SMB” w polu „Nazwa” i kliknij **[Zakończ]**.



System Windows 7

- 1 Naciśnij przycisk **[Start]** w systemie Windows, wybierz pozycje **[Panel sterowania]**, **[System i zabezpieczenia]**, a następnie **[Zezwalaj programowi na dostęp przez Zaporę systemu Windows]**.
Po wyświetleniu okna dialogowego Kontrola konta użytkownika kliknij przycisk **[Kontynuuj]**.
- 2 Skonfiguruj ustawienia.
➔ [Konfiguracja Zapory systemu Windows \(strona 3-13\)](#)

W systemie Windows XP lub Windows Vista

- 1 W systemie Windows XP kliknij przycisk **[Start]**, wybierz **[Panel sterowania]**, a następnie **[Zapora systemu Windows]**.
W systemie Windows Vista kliknij przycisk **[Start]**, wybierz **[Panel sterowania]**, **[Zabezpieczenia]**, a następnie **[Włącz lub wyłącz Zaporę systemu Windows]**.
Po wyświetleniu okna dialogowego Kontrola konta użytkownika kliknij przycisk **[Kontynuuj]**.
- 2 Kliknij kartę **[Wyjątki]**, a następnie przycisk **[Dodaj port...]**.
- 3 Określ ustawienia Dodawania portu.
Wprowadź dowolną nazwę w polu „**Nazwa**” (na przykład: Skanowanie do SMB). Będzie to nazwa nowego portu. W polu „**Numer portu**” wpisz „445”. Zaznacz opcję **[TCP]** w obszarze „**Protokół**”.
- 4 Kliknij przycisk **[OK]**.

System Windows 10

- 1 Kliknij prawym przyciskiem myszy przycisk **[Start]** w systemie Windows, wybierz pozycje **[Panel sterowania]**, **[System i zabezpieczenia]**, a następnie **[Zezwalaj aplikacji na dostęp przez Zaporę systemu Windows]**.
Po wyświetleniu okna dialogowego Kontrola konta użytkownika kliknij przycisk **[Kontynuuj]**.
- 2 Skonfiguruj ustawienia.
➔ [Konfiguracja Zapory systemu Windows \(strona 3-13\)](#)

4 Drukowanie z komputera

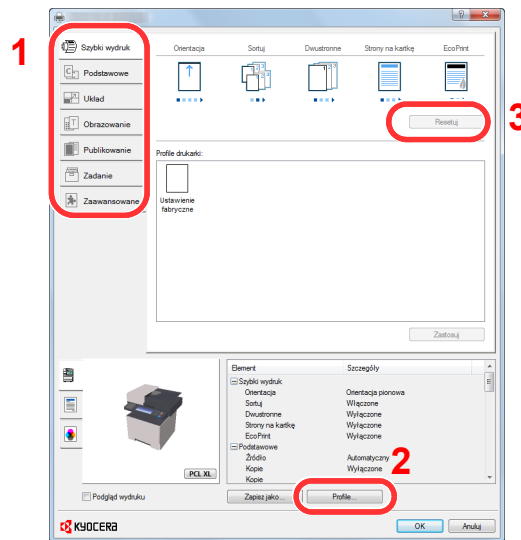
W tym rozdziale opisano następujące tematy:

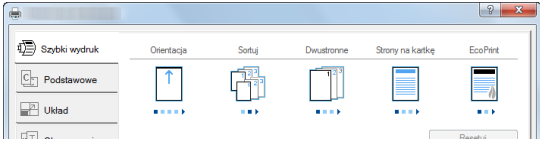
Ekran właściwości sterownika drukarki	4-2
Wyświetlanie pomocy sterownika drukarki	4-3
Zmiana domyślnych wartości ustawień sterownika drukarki (Windows 8.1)	4-3
Drukowanie z komputera	4-4
Drukowanie na papierze o standardowym rozmiarze	4-4
Drukowanie na papierze o niestandardowym rozmiarze	4-6
Anulowanie drukowania z komputera	4-9
Drukowanie z urządzenia przenośnego	4-10
Drukowanie przy użyciu funkcji AirPrint	4-10
Drukowanie przez Google Cloud Print	4-10
Drukowanie przez usługę Mopria	4-10
Drukowanie za pośrednictwem Wi-Fi Direct	4-10
Monitorowanie stanu drukarki (Status Monitor)	4-11
Dostęp do programu Status Monitor	4-11
Zamykanie programu Status Monitor	4-11
Stan Szybki Podgląd	4-11
Zakładka postępu drukowania	4-12
Zakładka stanu tacy papieru	4-12
Zakładka stanu tonera	4-12
Zakładka alarmów	4-13
Menu kontekstowe programu Status Monitor	4-13
Ustawienia powiadomień programu Status Monitor	4-14
Configuration Tool	4-15
Dostęp do narzędzia konfiguracyjnego	4-15
Zamykanie Configuration Tool	4-16
Ekran ustawień Configuration Tool	4-17

Ekran właściwości sterownika drukarki

Na ekranie właściwości sterownika drukarki można skonfigurować różne ustawienia dotyczące drukowania.

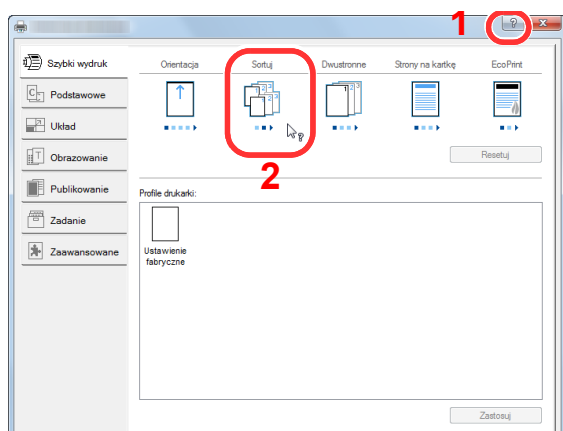
➔ **Printer Driver User Guide**



Nr	Opis
<p>1</p>	<p>Karta [Szybki wydruk] Na karcie znajdują się ikony, których można użyć do szybkiego konfigurowania często używanych funkcji. Po każdym kliknięciu ikony stosowane są odpowiednie ustawienia, a ikona jest zmieniana na obraz przypominający wydruk.</p>  <p>Karta [Podstawowe] Na tej karcie dostępne są podstawowe, często używane funkcje. Można ich używać do konfigurowania rozmiaru papieru i druku dwustronnego.</p> <p>Karta [Układ] Na karcie można skonfigurować ustawienia drukowania różnych układów, w tym drukowania broszur i plakatów, trybu łączenia i skalowania.</p> <p>Karta [Obrazowanie] Na karcie dostępne są ustawienia powiązane z jakością wydruków.</p> <p>Karta [Publikowanie] Na karcie można tworzyć okładki i wkładki do zadań drukowania, a także umieszczać wkładki między arkuszami folii OHP.</p> <p>Karta [Zadanie] Na tej karcie można skonfigurować ustawienia zapisywania danych druku przesyłanych z komputera do urządzenia. Regularnie używane dokumenty oraz inne dane można zapisać w urządzeniu w celu ich łatwiejszego drukowania w przyszłości. Ponieważ zapisane dokumenty można drukować bezpośrednio z urządzenia, ta funkcja jest również przydatna, gdy użytkownik chce wydrukować dokument, którego treści nie chce ujawniać innym osobom.</p> <p>Karta [Zaawansowane] Na tej karcie można skonfigurować ustawienia dodawania do danych druku stron z tekstem lub znaków wodnych.</p>
<p>2</p>	<p>[Profile] Ustawienia sterownika drukarki można zapisywać w profilach. Zapisane profile można przywołać w dowolnym momencie. Jest to bardzo wygodny sposób na zapisanie często używanych ustawień.</p>
<p>3</p>	<p>[Resetuj] Umożliwia przywrócenie wstępnych wartości ustawień.</p>

Wyświetlanie pomocy sterownika drukarki

Sterownik drukarki jest dostarczany wraz z plikami pomocy. Aby dowiedzieć się więcej o ustawieniach drukowania, należy otworzyć okno dialogowe ustawień drukowania sterownika drukarki i wyświetlić tematy pomocy zgodnie z poniższą procedurą.



- 1 Kliknij przycisk [?] w prawym górnym rogu ekranu.
- 2 Kliknij element, o którym informacje mają być wyświetlone.



NOTATKA

Pomoc jest wyświetlana po kliknięciu elementu, o którym informacje mają być wyświetlone, a następnie naciśnięciu klawisza [F1] na klawiaturze.

Zmiana domyślnych wartości ustawień sterownika drukarki (Windows 8.1)

Możliwa jest zmiana domyślnych wartości ustawień sterownika drukarki. Wybierając często używane ustawienia, można pominąć wykonywanie niektórych czynności podczas drukowania. Informacje na temat ustawień znaleźć można w:

➔ [Printer Driver User Guide](#)

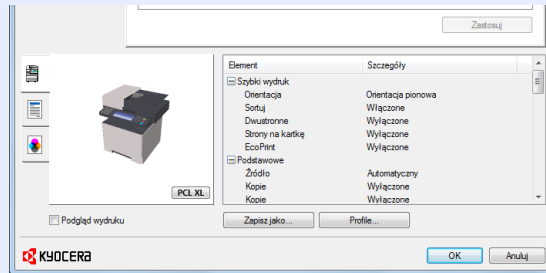
- 1 Na panelu pulpitu kliknij [Ustawienia], [Panel sterowania], a następnie wybierz pozycję [Urządzenia i drukarki].**
- 2 Kliknij ikonę sterownika drukarki prawym przyciskiem myszy, a następnie z menu sterownika drukarki wybierz pozycję [Właściwości drukarki].**
- 3 Na karcie [Ogólne] kliknij przycisk [Podstawowe].**
- 4 Zaznacz żądane domyślne wartości ustawień i kliknij przycisk [OK].**

Drukowanie z komputera

W niniejszej części opisano metodę drukowania z wykorzystaniem KX DRIVER.

NOTATKA

- Aby wydrukować dokument z aplikacji, zainstaluj na komputerze sterownik drukarki z dostarczonej płyty DVD (Product Library).
- W niektórych środowiskach bieżące ustawienia są wyświetlane na dole okna dialogowego sterownika drukarki.



- W przypadku drukowania na kartonie lub kopertach należy je umieścić na tacy uniwersalnej przed wykonaniem poniższej procedury.

➔ [Umieszczanie papieru na tacy uniwersalnej \(strona 5-5\)](#)

Drukowanie na papierze o standardowym rozmiarze

Jeżeli został załadowany papier o rozmiarze ujętym na liście rozmiarów obsługiwanych przez urządzenie, należy wybrać rozmiar papieru na karcie **[Podstawowe]** w oknie dialogowym ustawień drukowania sterownika drukarki.

NOTATKA

Określ rozmiar papieru i typ nośnika do drukowania z panelu operacyjnego.

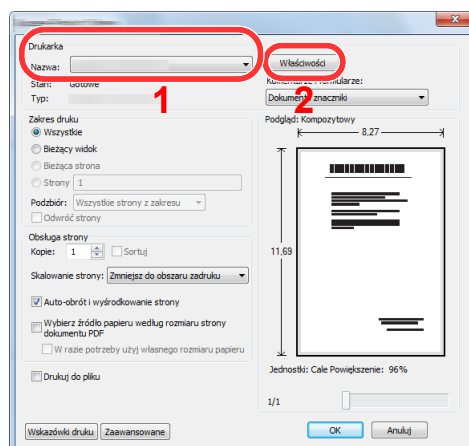
➔ Patrz *Podręcznik obsługi – w języku angielskim*.

1 Wyświetl ekran.

W aplikacji kliknij **[Plik]** i wybierz pozycję **[Drukuj]**.

2 Skonfiguruj ustawienia.

1 Z listy „Drukarka” wybierz urządzenie i kliknij przycisk **[Właściwości]**.



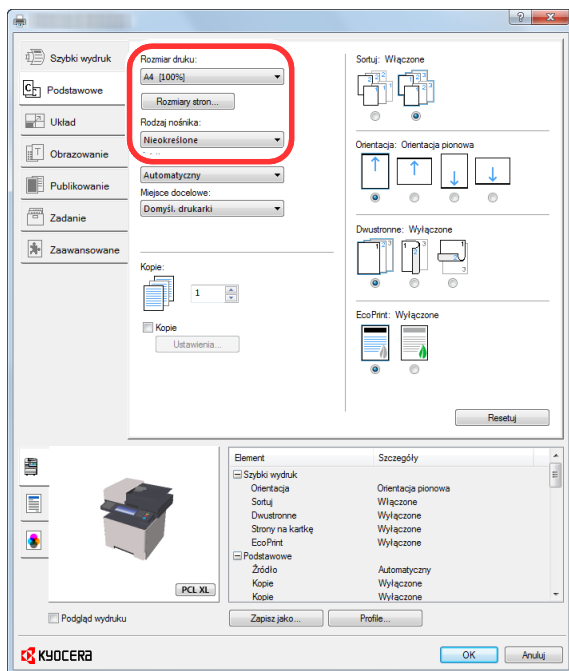
2 Przejdź do karty [**Podstawowe**].

3 Kliknij listę rozwijaną „Rozmiar druku” i wybierz rozmiar papieru używanego do drukowania.

Aby załadować papier o rozmiarze nieujętym na liście standardowych rozmiarów obsługiwanych przez urządzenie, takich jak karton lub koperty, należy zarejestrować ten rozmiar papieru.

➔ [Drukowanie na papierze o niestandardowym rozmiarze \(strona 4-6\)](#)

Aby wydrukować na specjalnym papierze, np. grubym lub folii, należy z listy „Rodzaj nośnika” wybrać żądany typ nośnika.



4 Kliknij przycisk [**OK**], aby powrócić do okna dialogowego Drukuj.

3 **Rozpocznij drukowanie.**

Kliknij przycisk [**OK**].

Drukowanie na papierze o niestandardowym rozmiarze

Jeżeli został załadowany papier o rozmiarze nieujęty na liście rozmiarów obsługiwanych przez urządzenie, należy zarejestrować rozmiar papieru na karcie **[Podstawowe]** w oknie dialogowym ustawień drukowania sterownika drukarki. Po zarejestrowaniu rozmiar będzie można wybrać z listy „Rozmiar druku”.

NOTATKA

Aby uruchomić drukowanie na urządzeniu, należy ustawić rozmiar i typ papieru zgodnie z opisem w sekcji:

➔ Patrz *Podręcznik obsługi – w języku angielskim*.

1 Wyświetl ekran.

- 1 Na panelu pulpitu kliknij pozycje **[Ustawienia]**, **[Panel sterowania]**, a następnie wybierz pozycję **[Urządzenia i drukarki]**.

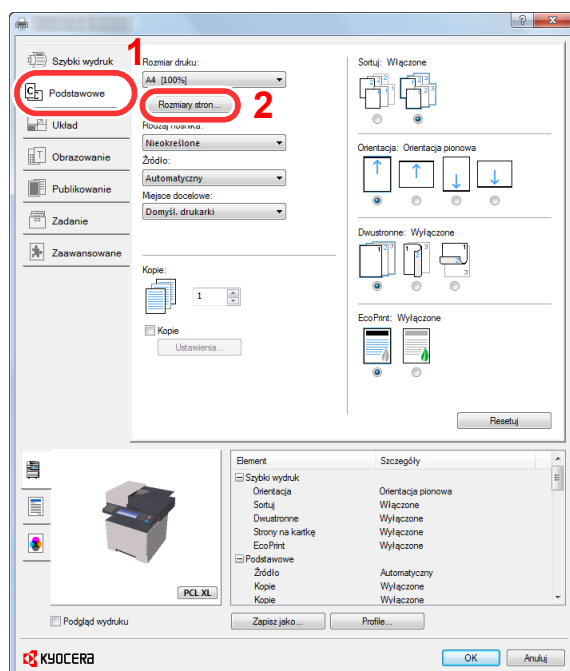
NOTATKA

W systemie Windows 7 kliknij przycisk **[Start]** w systemie Windows, a następnie wybierz polecenie **[Urządzenia i drukarki]**.

- 2 Kliknij ikonę sterownika drukarki prawym przyciskiem myszy, a następnie z menu sterownika drukarki wybierz pozycję **[Właściwości drukarki]**.
- 3 Na karcie **[Ogólne]** kliknij przycisk **[Podstawowe]**.

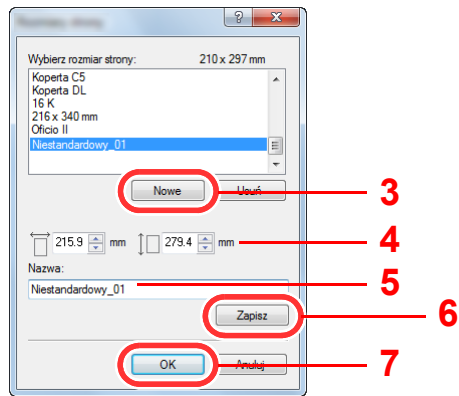
2 Zarejestruj rozmiar papieru.

- 1 Przejdź do karty **[Podstawowe]**.



- 2 Kliknij przycisk **[Rozmiary stron...]**.

3 Kliknij przycisk [Nowe].



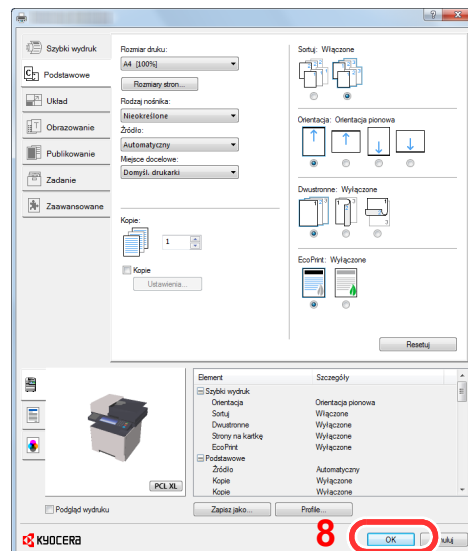
4 Wprowadź wymiary rozmiaru papieru.

5 Wprowadź nazwę danego rozmiaru papieru.

6 Kliknij przycisk [Zapisz].

7 Kliknij przycisk [OK].

8 Kliknij przycisk [OK].

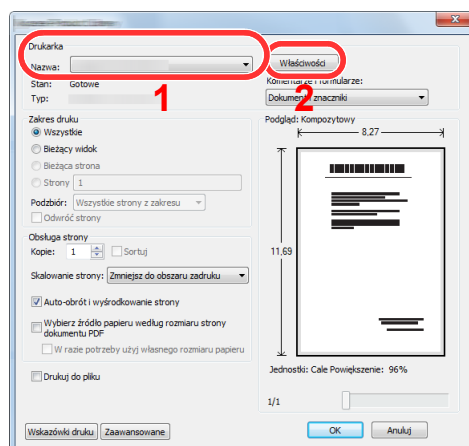


3 Wyświetl okno dialogowe ustawień drukowania.

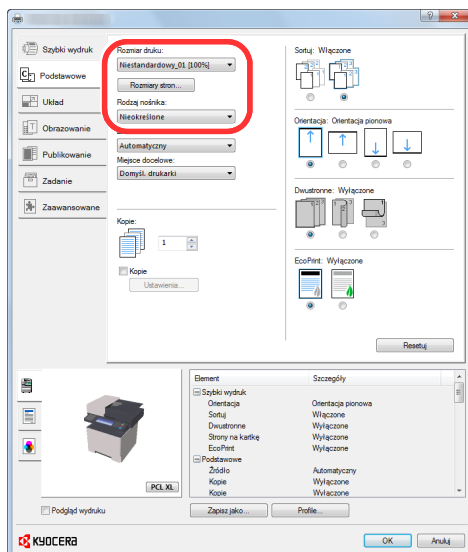
W aplikacji kliknij menu [Plik] i wybierz pozycję [Drukuj].

4 Wybierz rozmiar papieru i typ niestandardowego papieru.

1 Z listy „Drukarka” wybierz urządzenie i kliknij przycisk [Właściwości].



- Przejdź do karty [**Podstawowe**].
- Kliknij listę rozwijaną „Rozmiar druku” i wybierz rozmiar papieru zarejestrowany w kroku 2. Aby wydrukować na specjalnym papierze, np. grubym lub folii, należy z listy „Rodzaj nośnika” wybrać żądany typ nośnika.



NOTATKA

Jeżeli została załadowana pocztówka lub koperta, należy z listy „Rodzaj nośnika” wybrać pozycję [**Karton**] lub [**Koperta**].

- Z listy rozwijanej „Źródło” wybierz źródło papieru.
 - Kliknij przycisk [**OK**], aby powrócić do okna dialogowego Drukuj.
- 5 Rozpocznij drukowanie.**
Kliknij przycisk [**OK**].

Anulowanie drukowania z komputera


Aby anulować zadanie drukowania realizowane z wykorzystaniem sterownika drukarki przed rozpoczęciem drukowania, należy wykonać następujące czynności:



NOTATKA

Podczas anulowania drukowania należy postępować zgodnie z informacjami w:

➔ [Anulowanie zadań \(strona 5-16\)](#)

- 1 Kliknij dwukrotnie ikonę drukarki () wyświetlaną na pasku zadań w prawym dolnym rogu pulpitu systemu Windows. Zostanie wyświetlone okno dialogowe drukarki.**
- 2 Kliknij plik, którego drukowanie ma być anulowane, i wybierz polecenie [Anuluj] z menu „Dokument”.**

Drukowanie z urządzenia przenośnego

Urządzenie obsługuje usługi AirPrint, Google Cloud Print, Mopria i Wi-Fi Direct.

W zależności od obsługiwanego systemu operacyjnego i aplikacji można drukować zadania z dowolnego urządzenia przenośnego lub komputera bez potrzeby instalowania sterownika drukarki.

Drukowanie przy użyciu funkcji AirPrint

AirPrint jest funkcją drukowania, zawartą standardowo w systemach iOS 4.2 i nowszych oraz Mac OS X 10.7 i nowszych.

Aby móc korzystać z usługi AirPrint, należy upewnić się, że w programie Command Center RX włączono ustawienie AirPrint.

➔ [Command Center RX User Guide](#)



Drukowanie przez Google Cloud Print

Google Cloud Print to świadczona przez Google usługa drukowania. Usługa ta umożliwia użytkownikowi posiadającemu konto Google drukowanie z urządzenia podłączonego do Internetu.

Urządzenie to można skonfigurować za pomocą narzędzia Command Center RX.

➔ [Command Center RX User Guide](#)



NOTATKA

Posiadanie konta Google jest niezbędne do korzystania z usługi Google Cloud Print. W przypadku braku konta Google, należy je założyć.

Konieczne jest także wcześniejsze zarejestrowanie urządzenia w usłudze Google Cloud Print. Urządzenie może zostać zarejestrowane z komputera PC podłączonego do tej samej sieci.

Drukowanie przez usługę Mopria

Usługa Mopria jest funkcją drukowania dostępną w systemie Android w wersji 4.4 lub nowszej. Przed przystąpieniem do drukowania należy zainstalować usługę Mopria Print Service i ją włączyć.

Aby uzyskać szczegółowe informacje na temat używania usługi, należy odwiedzić witrynę Mopria Alliance.

Drukowanie za pośrednictwem Wi-Fi Direct

Wi-Fi Direct jest standardem sieci bezprzewodowej opracowanym przez organizację Wi-Fi Alliance. Jest to jedna z funkcji bezprzewodowej sieci, która pozwala na bezpośrednią komunikację między urządzeniami z pominięciem punktu dostępu sieci bezprzewodowej lub routera sieci bezprzewodowej.

Procedura drukowania za pośrednictwem Wi-Fi Direct jest taka sama, jak w przypadku zwykłych urządzeń podręcznych.

W przypadku użycia nazwy drukarki lub nazwy Bonjour w ustawieniach portu we właściwościach drukarki można drukować zadanie, określając nazwę połączenia Wi-Fi Direct.

Jeżeli port zostanie określony przy użyciu adresu IP, należy podać adres IP urządzenia.

Monitorowanie stanu drukarki (Status Monitor)

Program Status Monitor służy do monitorowania stanu drukarki i zapewnia funkcję ciągłego raportowania.

NOTATKA

Po uruchomieniu narzędzia Status Monitor należy sprawdzić stan poniższych.

- Zainstalowano KX DRIVER.
- Włączono ustawienie [Enhanced WSD] lub [Enhanced WSD over SSL].

➔ Patrz *Podręcznik obsługi – w języku angielskim*.

Dostęp do programu Status Monitor

Status Monitor uruchamia się jednocześnie z uruchomieniem drukowania.

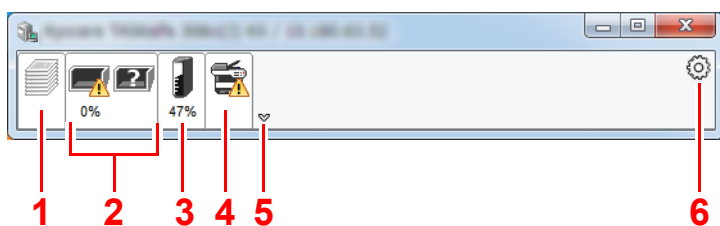
Zamykanie programu Status Monitor

Istnieją dwie opcje umożliwiające zamknięcie programu Status Monitor.

- Zamknięcie ręczne:
Kliknij ikonę ustawień i z menu wybierz polecenie Zamknij, aby zamknąć Status Monitor.
- Zamknięcie automatyczne:
Status Monitor zostanie automatycznie zamknięty po 7 minutach braku aktywności.

Stan Szybki Podgląd

Wyświetlona zostanie ikona stanu drukarki. Szczegółowe informacje wyświetlone zostaną po kliknięciu przycisku Rozwiń.

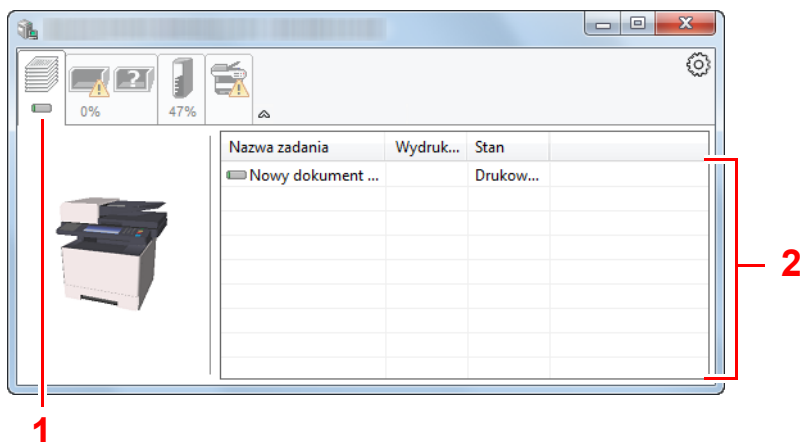


- 1 Zakładka postępu drukowania
- 2 Zakładka stanu tacy papieru
- 3 Zakładka stanu tonera
- 4 Zakładka alarmów
- 5 Przycisk rozwijania
- 6 Ikona ustawień

Szczegółowe informacje można wyświetlić, klikając na ikony poszczególnych zakładek.

Zakładka postępu drukowania

Wyświetlany jest stan zadań drukowania.

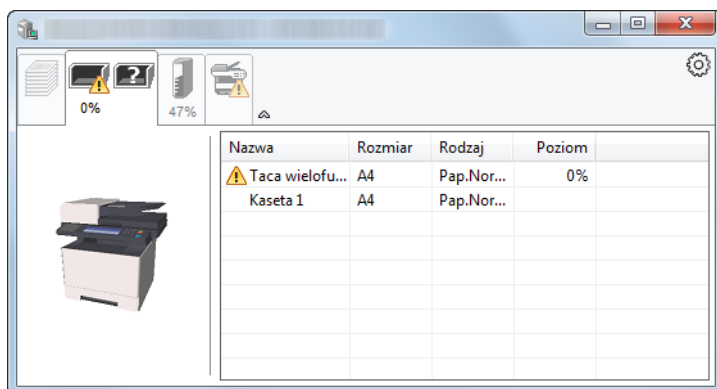


- 1 Ikona stanu
- 2 Lista zadań

Aby anulować zadanie, należy wybrać je z listy zadań, kliknąć prawym przyciskiem myszy i skorzystać z menu, które się pojawi.

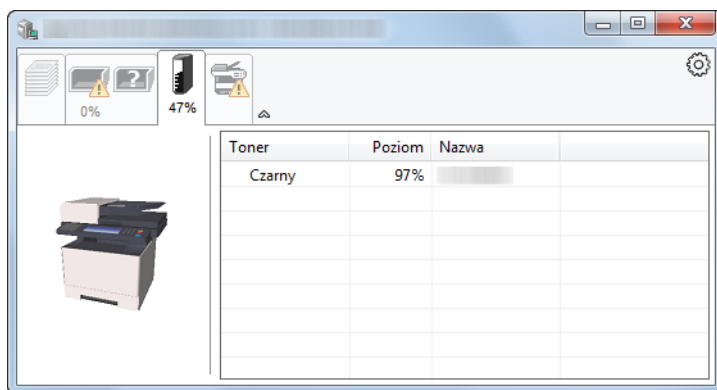
Zakładka stanu tacy papieru

Wyświetlane są informacje na temat papieru w drukarce i ilości pozostałego papieru.



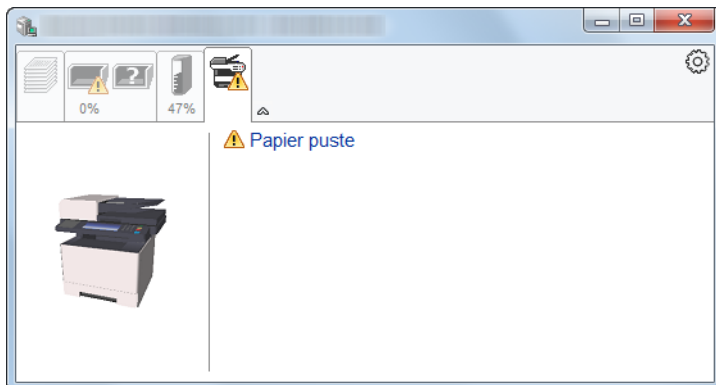
Zakładka stanu tonera

Wyświetlona zostanie ilość pozostałego tonera.



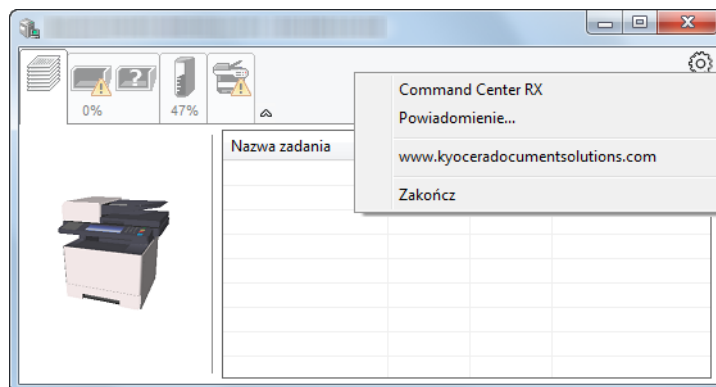
Zakładka alarmów

Jeśli wystąpi błąd, wyświetlone zostanie powiadomienie w postaci komunikatu tekstowego i obrazu 3D.



Menu kontekstowe programu Status Monitor

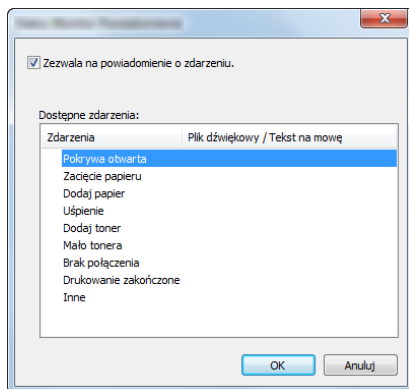
Po kliknięciu ikony ustawień wyświetlane jest następujące menu.



- **Command Center RX**
Jeżeli drukarka jest połączona z siecią TCP/IP i ma własny adres IP, użyj przeglądarki internetowej, aby uzyskać dostęp do narzędzia Command Center RX w celu modyfikacji lub potwierdzenia ustawień sieciowych. Menu nie jest wyświetlane podczas korzystania z połączenia USB.
➔ **Command Center RX User Guide**
- **Powiadomienie...**
Służy do ustawienia sposobu wyświetlania programu Status Monitor.
➔ [Ustawienia powiadomień programu Status Monitor \(strona 4-14\)](#)
- **www.kyoceradocumentsolutions.com**
Otwiera stronę internetową.
- **Zakończ**
Zamykanie programu Status Monitor.

Ustawienia powiadomień programu Status Monitor

Kliknij ikonę ustawień, aby na ekranie powiadomień monitora stanu wyświetlić zdarzenia.



Można ustawić wyświetlanie powiadomień po wystąpieniu błędu z listy zdarzeń.

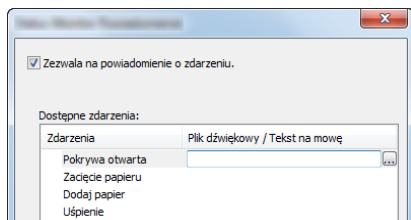
1 Zaznacz **Zezwala na powiadomienie o zdarzeniu**.

Jeśli to ustawienie jest wyłączone, Status Monitor nie uruchomi się nawet po zakończeniu drukowania.

2 W polu **Dostępne zdarzenia** wybierz zdarzenie, które zostanie skojarzone z funkcją zamiany tekstu na mowę.

3 Kliknij **Plik dźwiękowy / Tekst na mowę**.

Kliknij przycisk przeglądania (...), aby zdarzenie było sygnalizowane przez plik dźwiękowy.



NOTATKA

Dostępnym formatem plików dźwiękowych jest WAV.

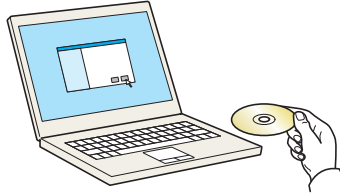
Aby skorzystać z niestandardowych komunikatów tekstowych do odczytania z ekranu, należy wpisać tekst w tym polu.

Configuration Tool

Configuration Tool można używać do sprawdzania i zmiany ustawień na urządzeniu.

Dostęp do narzędzia konfiguracyjnego

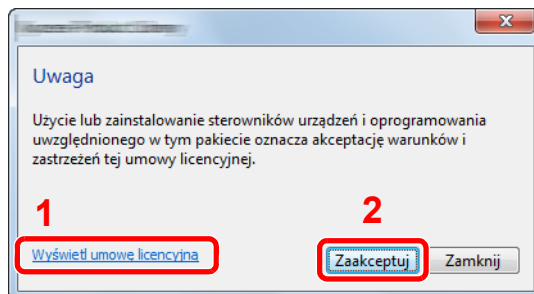
1 Włóż płytę DVD do napędu.



NOTATKA

- Instalacja w systemie Windows może zostać przeprowadzona jedynie przez użytkownika zalogowanego z uprawnieniami administratora.
- Po wyświetleniu okna „Kreator znajdowania nowego sprzętu — Zapraszamy” należy nacisnąć przycisk **[Anuluj]**.
- Jeżeli wyświetlone zostanie okno automatycznego uruchamiania, należy kliknąć pozycję **[Uruchom setup.exe]**.
- Jeżeli zostanie wyświetlone okno dialogowe kontroli konta użytkownika, należy kliknąć przycisk **[Tak]** (**[Zezwól]**).

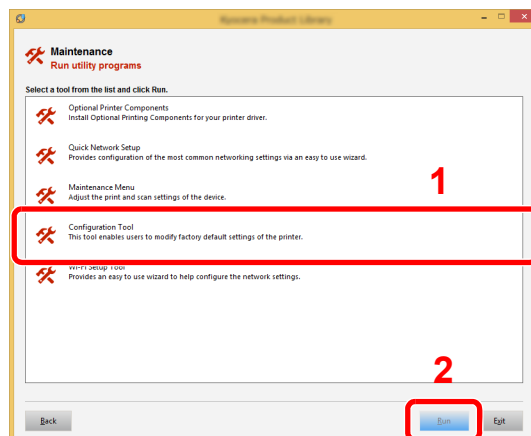
2 Wyświetl ekran.



- 1 Kliknij przycisk **[Wyświetl umowę licencyjną]** i przeczytaj umowę licencyjną.
- 2 Kliknij przycisk **[Zaakceptuj]**.

3 Wybierz pozycję **[Maintenance]**.

4 **[Configuration Tool]** > **[Run]**




5 Wybierz sterownik urządzenia. > [OK]

Zostanie wyświetlone okno Configuration Tool.

Zamykanie Configuration Tool

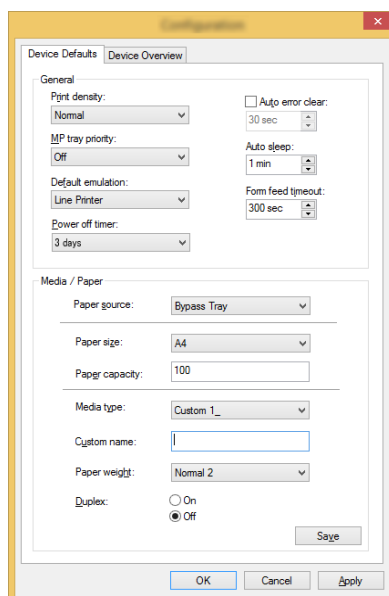
Istnieją dwie opcje umożliwiające zamknięcie Configuration Tool.

- Zamknięcie za pomocą przycisku Zamknij:
Kliknij przycisk  w prawym górnym okna Configuration Tool.
- Zamknięcie za pomocą przycisku OK lub Anuluj:
Kliknięcie przycisku OK powoduje zamknięcie Configuration Tool i zastosowanie zmienionych ustawień drukarki. Natomiast kliknięcie przycisku Anuluj powoduje zamknięcie Configuration Tool i bez zastosowania zmienionych ustawień drukarki.

Ekran ustawień Configuration Tool

Ustawienia domyślne urządzenia

W tym oknie można skonfigurować ustawienia domyślne sterownika drukarki i funkcję oszczędzania energii.

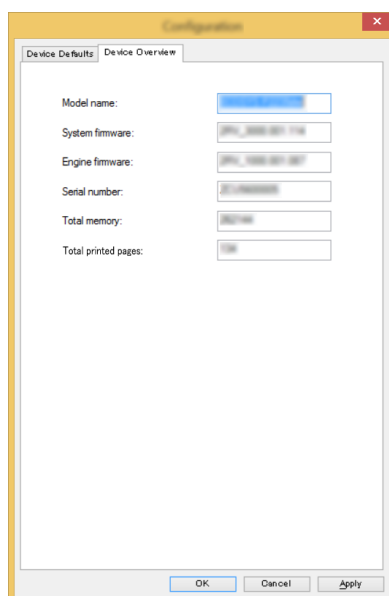


Pozycja	Opis
Print density	Służy do dostosowywania gęstości druku. Wartość: Jasny, Średnio jasny, Normalny, Średnio ciemny, Ciemny
MP tray priority	Jeżeli na tacy uniwersalnej umieszczono papier, można nadać tacy uniwersalnej priorytet podawania papieru. Wartości Wył.: Stosowane są ustawienia sterownika drukarki. Autom. podawanie: Jeżeli w ustawieniach sterownika drukarki wybrano ustawienie Automatyczne i na tacy uniwersalnej umieszczono papier, papier będzie podawany z tacy uniwersalnej. Zawsze: Jeżeli na tacy uniwersalnej umieszczono papier, papier będzie podawany z tacy uniwersalnej bez względu na ustawienia w sterowniku drukarki.
Default emulation	Służy do włączania emulacji umożliwiającej obsługę tego urządzenia za pomocą poleceń przeznaczonych dla innych typów drukarek. Wartości: Line Printer, IBM Proprinter, EPSON LQ-850, PCL 6, KPDL, KPDL(Auto)
Power off timer (modele przeznaczone na rynek europejski)	Określ, czy drukarka ma być wyłączana automatycznie po upływie określonego czasu nieaktywności. Wartość: 1 godzina, 2 godziny, 3 godziny, 4 godziny, 5 godzin, 6 godzin, 9 godzin, 12 godzin, 1 dzień, 2 dni, 3 dni, 4 dni, 5 dni, 6 dni, 1 tydzień
Auto error clear	Jeżeli wystąpi błąd podczas przetwarzania zadania, zostanie ono zatrzymane do czasu podjęcia działania przez użytkownika. W trybie Autom. kontyn. po błędzie wykonywane jest automatyczne kasowanie błędu po upływie określonego czasu. Wartość: Wył., Wł.
Auto sleep	Służy do określania czasu bezczynności, po upływie którego włączany jest tryb uśpienia. Wartość Na rynek europejski 1–120 minut (zmiana co jedną minutę) Z wyjątkiem rynku europejskiego 1–240 minut (zmiana co jedną minutę)

Pozycja	Opis
Form feed timeout	Podczas odbierania danych wydruku z komputera urządzenie może czasami czekać w przypadku braku informacji wskazujących koniec danych do drukowania na ostatniej stronie. Po upływie wstępnie zdefiniowanego limitu czasu zostanie automatycznie uruchomione drukowanie. Dostępny zakres ustawień: 5–495 s. Wartość: 5–495 s (zmiana co pięć sekund)
Paper source	Służy do wyboru domyślnego źródła papieru. Wartości: Taca uniwers, Kasetą 1 (do 3)  NOTATKA Wartość [Kasetą 2] do [Kasetą 3] jest wyświetlana tylko wówczas, gdy zainstalowano opcjonalny podajnik papieru.
Paper size	Służy do wyboru rozmiaru używanego papieru. Wartości: Kasetą 1 (do 3): Letter, Legal, Statement, Executive, A4, A5, A5-R, A6, Folio, B5 (JIS), ISO B5, Oficio II, 216 × 340 mm, 16K, Niestand. Taca podajnika bocznego: Letter, Legal, Statement, Executive, A4, A5, A5-R, A6, B6, Folio, B5 (JIS), ISO B5, Koperta #10, Koperta #9, Koperta #6, Koperta Monarch, Koperta C5, Koperta DL, Oficio II, 216 × 340 mm, 16K, Hagaki (karton), OufukuHagaki (pocztówka zwrotna), Youkei 2, Youkei 4, Niestand.
Paper capacity	Wskazuje maksymalną liczbę arkuszy, które można włożyć do wybranego źródła papieru.
Media type	Służy do wyboru typu nośnika używanego papieru. Wartości: Zwykły, Folia, Zadrukowany, Etykiety, Czerpany, Makulaturowy, Kalka, Szorstki, Z nagłówkiem, Kolorowy, Dziurkowany, Koperta, Karton, Gruby, Wys. jakość, Niestand. 1 do 8  NOTATKA Można wybrać wartości od [Niestand. 1] do [Niestand. 8], aby zmienić nazwę typu papieru i ustawienia druku dwustronnego.
Custom name	Jeżeli z listy „Typ nośnika” wybrano pozycję [Niestand. 1] do [Niestand. 8], można przydzielić nazwę do ustawionego typu papieru. Nazwy mogą mieć maksymalnie 16 znaków.
Duplex	Jeżeli z listy „Typ nośnika” wybrano pozycję [Niestand. 1] do [Niestand. 8], można wybrać ustawienia druku dwustronnego. Wartość: Wył., Wł.
Paper weight	Służy do ustawiania gramatury papieru (grubości) wybranego z listy „Typ nośnika”. Wartość: Lekki, Normalny od 1 do 3, Ciężki od 1 do 3, Bardzo ciężki

Informacje o urządzeniu

Służy do wyświetlania informacji o urządzeniu.



Pozycja	Opis
Model name	Wyświetla nazwę modelu urządzenia.
System firmware	Wyświetla wersję oprogramowania układowego urządzenia.
Engine firmware	Wyświetla wersję oprogramowania układowego silnika.
Serial number	Wyświetla numer seryjny urządzenia.
Total memory	Wyświetla pojemność pamięci urządzenia w bajtach.
Total printed pages	Wyświetla łączną liczbę wydrukowanych stron na urządzeniu.

5 Obsługa urządzenia

W tym rozdziale opisano następujące tematy:

Ładowanie oryginałów	5-2	Anulowanie zadań wysyłania	5-25
Umieszczanie oryginałów na płycie	5-2	Obsługa miejsca docelowego	5-26
Ładowanie oryginałów do procesora		Określanie miejsca docelowego	5-26
dokumentów	5-3	Wybór z książki adresowej	5-27
Umieszczanie papieru na tacy uniwersalnej .	5-5	Wybieranie z zewnętrznej książki	
Ulubione	5-8	adresowej	5-29
Rejestrowanie pozycji ulubionych		Wybieranie za pomocą klawisza	
w trybie kreatora	5-9	szybkiego dostępu	5-30
Rejestrowanie pozycji ulubionych		Sprawdzanie i edytowanie miejsc	
w trybie programu	5-10	docelowych	5-30
Przywoływanie pozycji ulubionych		Ekran potwierdzenia miejsc	
w trybie kreatora	5-11	docelowych	5-31
Przywoływanie pozycji ulubionych		Przywołanie	5-32
w trybie programu	5-12	Korzystanie z funkcji FAKS	5-33
Edytowanie pozycji ulubionych	5-12		
Usuwanie pozycji ulubionych	5-12		
Rejestrowanie skrótów	5-13		
Dodawanie skrótów	5-13		
Edytowanie skrótów	5-14		
Usuwanie skrótów	5-14		
Kopiuwanie	5-15		
Podstawowa obsługa	5-15		
Anulowanie zadań	5-16		
Często używana metoda wysyłania	5-17		
Wysyłanie dokumentów pocztą e-mail	5-18		
Konfigurowanie ustawień przed			
wysyłaniem	5-18		
Wysyłanie zeskanowanych			
dokumentów pocztą e-mail	5-18		
Wysyłanie dokumentu dożądanego			
folderu udostępnionego na komputerze			
(skanowanie na komputer)	5-20		
Konfigurowanie ustawień przed			
wysyłaniem	5-20		
Wysyłanie dokumentu dożądanego			
folderu udostępnionego na			
komputerze	5-20		
Wysyłanie do różnych typów miejsc			
docelowych jednocześnie (wysyłanie			
wielokrotne)	5-23		
Wyślij do mnie (e-mail)	5-24		
Konfigurowanie ustawień przed			
wysyłaniem	5-24		
Wysyłanie dokumentu na adres e-			
mail zalogowanego użytkownika	5-24		

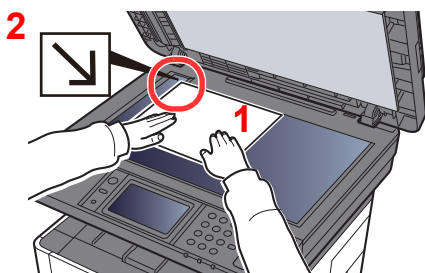
Ładowanie oryginałów

Włóż oryginały na płytę dociskową lub do procesora dokumentów w zależności od rozmiaru oryginału, typu, objętości i funkcji.

- Płyta dociskowa: umieszczanie arkuszy, książek, pocztówek i kopert.
- Procesor dokumentów: umieszczanie wielu oryginałów. Można też umieszczać oryginały dwustronne.

Umieszczanie oryginałów na płycie

Na płycie można również umieszczać oryginały, które nie są zwykłymi arkuszami papieru, np. książki lub czasopisma.



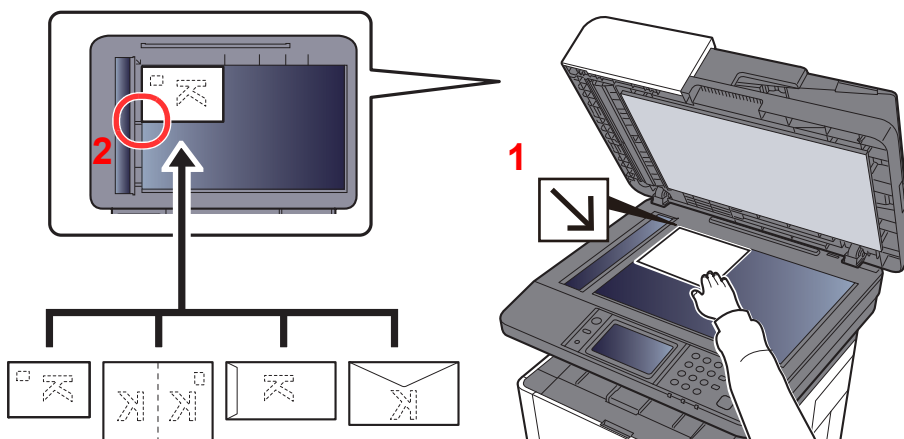
- 1 Dokument połóż skanowaną stroną w dół.
- 2 Traktując lewy tylny róg jako punkt odniesienia, wyrównaj dokument z płytami wskaźnika rozmiaru oryginału.

NOTATKA

Aby uzyskać szczegółowe informacje na temat orientacji oryginału, patrz:

➔ [Orientacja oryginału \(strona 6-16\)](#)

Jeśli na szybie ekspozycyjnej umieszczane są koperty lub karton



- 1 Dokument połóż skanowaną stroną w dół.
- 2 Traktując lewy tylny róg jako punkt odniesienia, wyrównaj dokument z płytami wskaźnika rozmiaru oryginału.

NOTATKA

Aby znaleźć informacje na temat sposobu podawania kopert i kartonu, patrz:

➔ [Umieszczanie kopert lub kartonu na tacy uniwersalnej \(strona 5-7\)](#)

PRZESTROGA

Aby uniknąć obrażeń ciała, nie należy pozostawiać otwartego procesora dokumentów.

WAŻNE

- W trakcie zamykania procesora dokumentów nie należy go mocno dociskać. Nadmierny nacisk może doprowadzić do pęknięcia szklanej płyty.
- Podczas umieszczania na urządzeniu książek lub gazet należy pamiętać, aby procesor dokumentów był otwarty.

Ładowanie oryginałów do procesora dokumentów

Procesor dokumentów automatycznie skanuje każdą ze stron oryginałów wielostronicowych. Obie strony oryginałów dwustronnych są skanowane.

Procesor dokumentów obsługuje następujące rodzaje oryginałów.

Waga	od 50 do 160 g/m ² (Dwustronnie ^{*1} : od 50 do 160 g/m ²)
Rozmiary	Maks. Folio (Legal) do min. A6 (Statement)
Liczba arkuszy	Papier zwykły (80 g/m ²): 50 arkuszy lub mniej (oryginały różnych rozmiarów: 50 arkuszy) Gruby papier (120 g/m ²): 25 arkuszy lub mniej

*1 Tylko w przypadku modeli z funkcją skanowania dwustronnego.

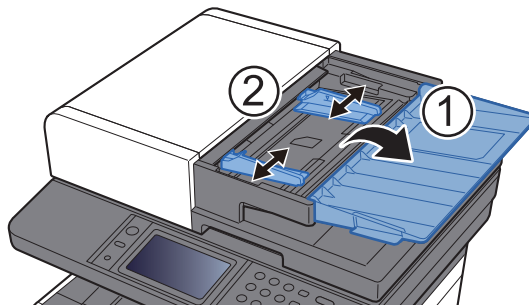
Nie należy używać procesora dokumentów do następujących rodzajów oryginałów. W przeciwnym wypadku oryginały mogą się zaciąć lub procesor dokumentów może ulec zabrudzeniu.

- Oryginały spięte zszywkami lub spinaczami (przed załadowaniem oryginałów należy usunąć spinacze oraz zszywki, wyprostować zgięcia i pomarszczenia; w przeciwnym razie może to doprowadzić do zacięcia oryginałów).
- Oryginały z taśmą klejącą lub klejem
- Oryginały z wyciętymi sekcjami
- Oryginały pozwijane
- Pofalowane oryginały (przed załadowaniem należy wyprostować zagięcia; w przeciwnym razie może to doprowadzić do zacięcia oryginałów).
- Kalka maszynowa
- Mocno pognieciony papier

✓ WAŻNE

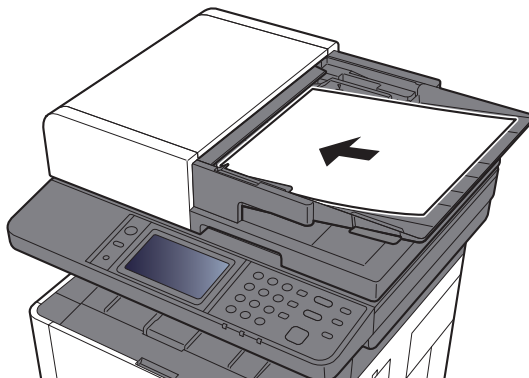
- **Przed załadowaniem oryginałów należy upewnić się, że na płycie wydawania oryginałów nie pozostał żaden dokument. Pozostawienie dokumentów na płycie wydawania oryginałów może spowodować zablokowanie kolejno wydawanych oryginałów.**
- **Nie wolno uderzać w górną pokrywę procesora dokumentów, np. wyrównując na niej oryginały. Może to spowodować błąd procesora dokumentów.**

1 Otwórz płytę oryginałów, a następnie wyreguluj prowadnice szerokości oryginałów.



2 Umieść oryginały.

- 1 Stronę do odczytu skieruj w górę (pierwszą stronę w przypadku oryginałów dwustronnych). Przednią krawędź oryginału wepchnij do oporu do procesora dokumentów.



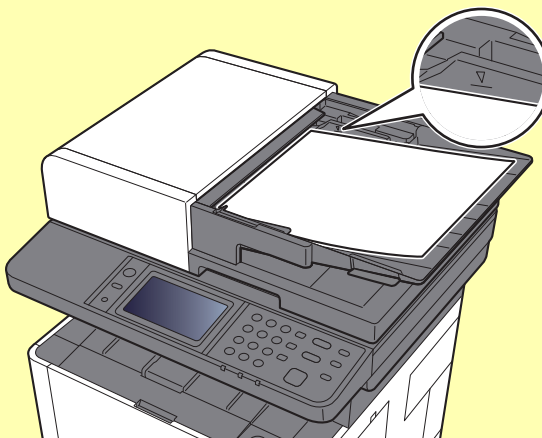
NOTATKA

Aby uzyskać szczegółowe informacje na temat orientacji oryginału, patrz:

➔ [Orientacja oryginału \(strona 6-16\)](#)

WAŻNE

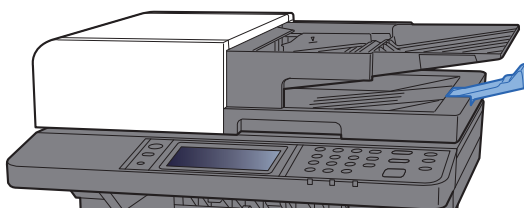
Należy upewnić się, że prowadnice szerokości oryginałów są idealnie dopasowane do rozmiaru oryginałów. Jeżeli nie, należy je ponownie dopasować. Niedopasowanie prowadnic może doprowadzić do zacięcia oryginałów.



Należy upewnić się, że załadowane oryginały nie przekraczają wskaźnika poziomu. Przekroczenie poziomu maksymalnego może spowodować zacięcie oryginałów.

Oryginały z otworami lub perforacją powinny być ładowane w taki sposób, aby otwory lub perforacja były skanowane na końcu (a nie jako pierwsze).

- 2 Otwórz blokadę oryginałów, tak aby odpowiadała rozmiarowi oryginałów. (Rozmiar oryginału: Folio/Legal).



Umieszczanie papieru na tacy uniwersalnej

Szczegółowe informacje na temat obsługiwanych formatów papieru znaleźć można w:

➔ *Podręcznik obsługi – w języku angielskim*

Informacje na temat ustawień rodzaju papieru znaleźć można w:

➔ *Podręcznik obsługi – w języku angielskim*

Drukując na jakimkolwiek papierze specjalnym, zawsze należy korzystać z tacy uniwersalnej.

✓ WAŻNE

- Jeżeli używany jest papier o gramaturze 106 g/m² lub większej, należy ustawić typ nośnika na Gruby i wprowadzić gramaturę używanego papieru.
- Podczas drukowania należy usuwać folię z tacy wewnętrznej. Pozostawienie arkuszy folii w tacy wewnętrznej może spowodować zacięcie papieru.

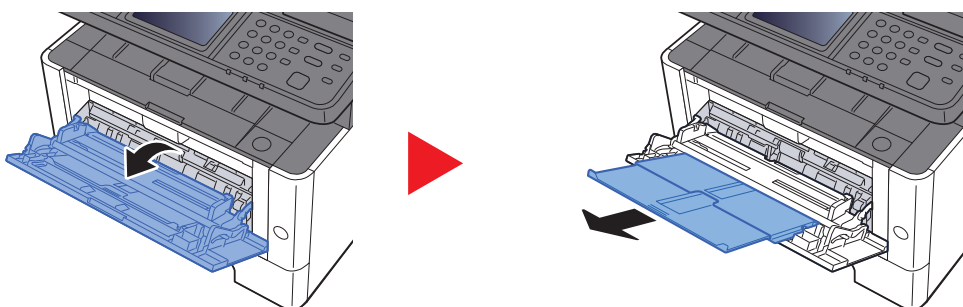
Pojemność tacy uniwersalnej jest następująca.

- Papier zwykły (80 g/m²) lub papier makulaturowy: 100 arkuszy
- Gruby papier (209 g/m²): 5 arkuszy
- Gruby papier (157 g/m²): 5 arkuszy
- Gruby papier (104,7 g/m²): 70 arkuszy
- Hagaki (karton): 15 arkuszy
- Koperta DL, Koperta C5, Koperta #10, Koperta #9, Koperta #6 3/4, Koperta Monarch, Youkei 4, Youkei 2: 5 arkuszy
- Folia OHP: 1 arkusz

💡 NOTATKA

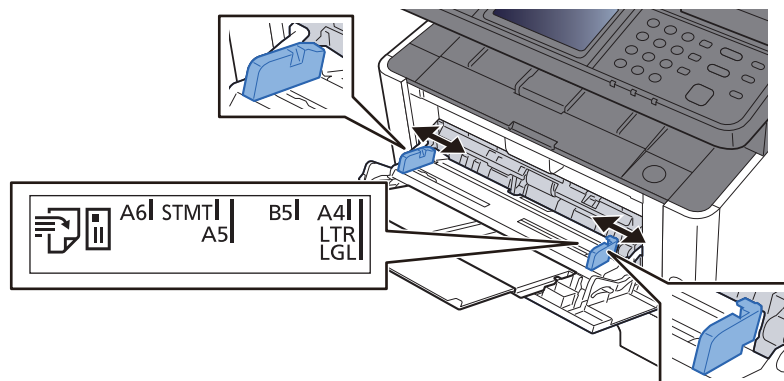
- Ładując papier o niestandardowym rozmiarze, należy wprowadzić jego rozmiar zgodnie z poleceniami zawartymi w:
 - ➔ *Podręcznik obsługi – w języku angielskim*
- Używając papieru specjalnego (folia lub papier gruby), należy wybrać typ nośnika zgodnie z zaleceniami zawartymi w:
 - ➔ *Podręcznik obsługi – w języku angielskim*

1 Otwórz tacę uniwersalną.

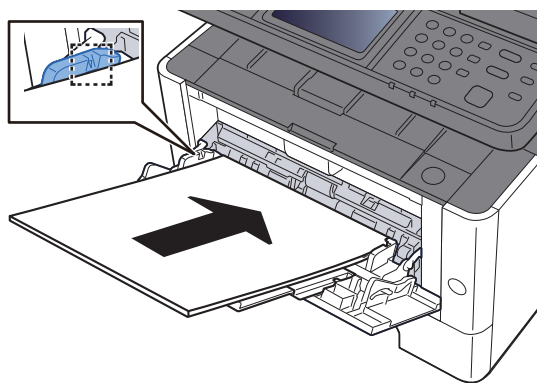


2 Ustaw rozmiar papieru na tacy uniwersalnej.

Na tacy uniwersalnej oznaczone są rozmiary papieru.



3 Włóż papier.



Wsuń papier wzdłuż prowadnic do tacy, aż do oporu.

Po wyjęciu papieru z opakowania przewertuj kartki przed umieszczeniem ich na tacy uniwersalnej.

➔ [Środki ostrożności dotyczące ładowania papieru \(strona 3-2\)](#)

✓ WAŻNE

- Ładując papier, należy zwrócić uwagę, aby był odwrócony do góry stroną przeznaczoną do zadruku.
- Pozginany papier należy wygładzić przed włożeniem.
- W przypadku ładowania papieru na tacę uniwersalną należy sprawdzić przed załadowaniem papieru, czy na tacy nie pozostał papier z poprzednich zadań. Jeżeli na tacy uniwersalnej pozostała niewielka liczba papieru, aby go uzupełnić, należy najpierw zdjąć pozostały papier z tacy i dołączyć go do nowego papieru przed załadowaniem na tacę.
- Jeżeli istnieje szpara między papierem i prowadnicami szerokości papieru, należy ustawić ponownie prowadnice tak, aby były dopasowane do papieru. Pozwoli to uniknąć nierównego podawania i zacinania papieru.
- Upewnij się, że załadowany papier nie przekracza granicy napełnienia.

4 Za pomocą panelu operacyjnego określ rodzaj papieru umieszczonego na tacy uniwersalnej.

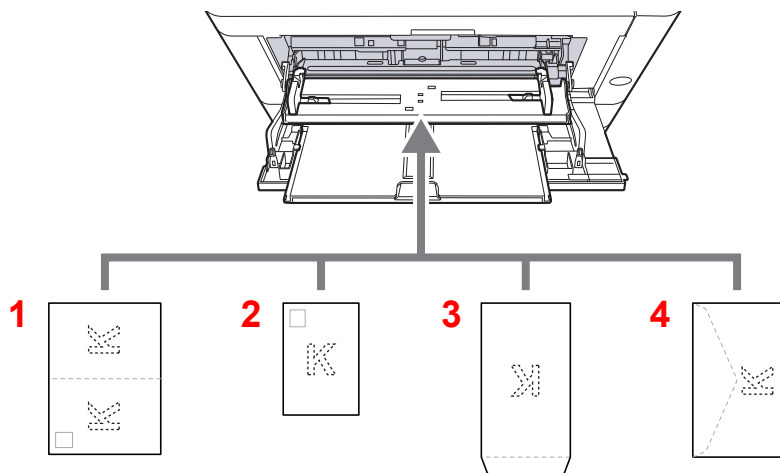
➔ Patrz *Podręcznik obsługi* – w języku angielskim.

Umieszczanie kopert lub kartonu na tacy uniwersalnej

Papier należy załadować stroną do zadrukowania ułożoną do góry. Aby uzyskać więcej informacji o procedurze drukowania, patrz:

➔ **Printer Driver User Guide**

Przykład: podczas drukowania adresu.



- 1 Oufukuhagaki (pocztówka zwrotna)
- 2 Hagaki (karton)
- 3 Koperty portretowe
- 4 Koperty poziome

✓ WAŻNE

- Należy używać niezłożonych kartek Oufukuhagaki (pocztówka zwrotna).
- Sposób ładowania kopert (orientacja i ułożenie) zależy od ich rodzaju. Należy upewnić się, że koperta została włożona prawidłowo. W przeciwnym razie koperta zostanie nadrukowana w złym kierunku lub na złej stronie.

💡 NOTATKA

Przy wkładaniu kopert na tacę uniwersalną należy wybrać rodzaj koperty, stosując się do wskazówek zawartych w:

➔ *Podręcznik obsługi – w języku angielskim*

Ulubione

Często używane funkcje można zarejestrować jako ulubione. Pozwoli to na ich łatwe wywoływanie.

W urządzeniu są wstępnie zarejestrowane następujące funkcje. Można zarówno je usunąć, jak i zarejestrować nowe.

Nazwa ulubionych	Opis	Domyślnie zapisane
ID Card Copy	Użyj tego programu do kopiowania prawa jazdy lub dowodu osobistego. Po zeskanowaniu awersu i rewersu dowodu zostaną one połączone i skopiowane na jeden arkusz.	<ul style="list-style-type: none"> Funkcje kopiowania Tryb programu Połącz: [2 w 1] Skanowanie ciągle: [Wł.] Rozmiar oryginału: [A5/Statement] Wybór papieru: Kasetą 1 Powiększenie: [Powięk. aut.]
Paper Saving Copy	Służy do zmniejszania zużycia papieru. Postępując zgodnie z instrukcjami na ekranie tej funkcji można ustawić łączenie stron i kopiowanie dwustronne.	<ul style="list-style-type: none"> Funkcje kopiowania Tryb kreatora Połącz: [2 w 1] 2-str./Oryginał: [1-str.] Tryb dwustronny: [1-str.>>2-str.] Wybór papieru: Kasetą 1 Kopie: 1
Scan to PC (Address Entry)	Służy do wysyłania obrazu do folderu współdzielonego na komputerze albo do folderu na serwerze FTP. Postępując zgodnie z instrukcjami na ekranie tej funkcji, można wprowadzić ustawienia, takie jak miejsce docelowe i wybór koloru.	<ul style="list-style-type: none"> Funkcje wysyłania Tryb kreatora Miejsce docelowe: Nowy folder komputera Wybór koloru: [Pełny kolor] Wpis nazwy pliku: Domyślny Format pliku: [PDF] Skanowanie ciągle: [Wył.] Rozdzielczość skanowania: [300×300 dpi]
Scan to PC (Address Book)	Służy do wysyłania obrazu do folderu współdzielonego znajdującego się na komputerze, zarejestrowanego w książce adresowej albo do folderu na serwerze FTP. Postępując zgodnie z instrukcjami na ekranie tej funkcji, można wprowadzić ustawienia, takie jak miejsce docelowe i wybór koloru.	<ul style="list-style-type: none"> Funkcje wysyłania Tryb kreatora Miejsce docelowe: Książka adresowa Wybór koloru: [Pełny kolor] Wpis nazwy pliku: Domyślny Format pliku: [PDF] Skanowanie ciągle: [Wył.] Rozdzielczość skanowania: [300×300 dpi]
Scan to E-mail (Address Entry)	Służy do przesyłania obrazu na adres e-mail. Postępując zgodnie z instrukcjami na ekranie tej funkcji, można wprowadzić ustawienia, takie jak miejsce docelowe i wybór koloru.	<ul style="list-style-type: none"> Funkcje wysyłania Tryb kreatora Miejsce docelowe: Nowy adres e-mail Wybór koloru: [Pełny kolor] Wpis nazwy pliku: Domyślny Format pliku: [PDF] Skanowanie ciągle: [Wył.] Rozdzielczość skanowania: [300×300 dpi] Temat e-maila: Domyślny Treść e-maila: Domyślna

Nazwa ulubionych	Opis	Domyślnie zapisane
Scan to E-mail (Address Book)	Służy do przesyłania obrazu na adres e-mail zarejestrowany w książce adresowej. Postępując zgodnie z instrukcjami na ekranie tej funkcji, można wprowadzić ustawienia, takie jak miejsce docelowe i wybór koloru.	<ul style="list-style-type: none"> Funkcje wysyłania Tryb kreatora Miejsce docelowe: Książka adresowa Wybór koloru: [Pełny kolor] Wpis nazwy pliku: Domyślny Format pliku: [PDF] Skanowanie ciągle: [Wył.] Rozdzielczość skanowania: [300×300 dpi] Temat e-maila: Domyślny Treść e-maila: Domyślna

 **NOTATKA**

Jako ulubione można zapisać maksymalnie 20 ustawień.

Po zarejestrowaniu ulubionej pozycji można ją wywołać na dwa sposoby:

- Tryb kreatora: zarejestrowane ustawienia są wywoływane w ustalonej konfiguracji oraz konfigurowane podczas ich sprawdzania i zmiany.
- Tryb programu: Ustawienia są wywoływane natychmiast po wyborze klawisza, dla którego zostały zarejestrowane.


Rejestrowanie pozycji ulubionych w trybie kreatora

1 Wyświetl ekran.

Klawisz [Home] > [Ekran zadań] > [Ulubione]

2 Zarejestruj pozycję ulubionych.

- 1 [Menu] > [Dodaj]
- 2 Wybierz typ zadania.
- 3 Wybierz pozycję **[Kreator]**.
- 4 Wybierz funkcję przywoływania > **[Dalej]**

 **NOTATKA**

Ekran przywoływania miejsca docelowego nie będzie wyświetlany, jeśli typ zadania to „Kopiuj”.

- 5 Wprowadź nazwę nowej pozycji ulubionych > **[Dalej]**

➔ [Metoda wprowadzania znaków \(strona 8-3\)](#)

6 Sprawdź ustawienia i zmień lub dodaj niezbędne informacje.

Pozycja	Opis
Nazwa	Wprowadź nazwę wyświetlaną na ekranie ulubionych (do 32 znaków).
Typ zadania	Wyświetlany jest typ wybranego zadania.
Liczba^{*1}	Wprowadź numer pozycji w ulubionych. Jeśli wprowadzone zostanie 00, nastąpi automatyczne przypisanie najniższego dostępnego numeru.
Miejsce docelowe^{*2}	Służy do wyboru metody przywoływania miejsca docelowego.
Funkcje	Służy do wyboru funkcji, które będą wyświetlane w kreatorze.
Typ funkcji	Służy do wyboru metody przywoływania ulubionych.

*1 Jeśli włączone jest zarządzanie logowaniem użytkownika, ustawienia można zmienić wyłącznie po zalogowaniu się z uprawnieniami administratora.

*2 Wyświetlane, gdy typ zadania to **[Wyślij]** lub **[FAKS]**.

7 Wybierz pozycję **[Zapisz]**.

Nowa pozycja ulubionych została zarejestrowana.

8 Pojawi się ekran z monitem „Czy chcesz dodać nową funkcję do ekranu startowego?”. Aby nowa pozycja ulubionych wyświetlana była na ekranie startowym, wybierz **[Tak]**, określ miejsce, w którym ikona nowej pozycji ulubionych ma być wyświetlana, a następnie wybierz **[Zapisz]**.

Rejestrowanie pozycji ulubionych w trybie programu

Podczas rejestrowania ulubionych w trybie Program można wprowadzić konfigurację funkcji kopiowania, wysyłania, faksu, miejsca docelowego i inne.

Wysyłanie opisano na poniższym przykładzie.

1 Wyświetl ekran.

- 1 Klawisz **[Home]** > **[Wyślij]**
- 2 Wybierz funkcje wysyłania i miejsca docelowe, które chcesz zarejestrować w programie.
- 3 Wybierz pozycję **[Ulubione]**.

2 Zarejestruj pozycję ulubionych.

- 1 **[Menu]** > **[Dodaj]**
- 2 Wybierz typ zadania.
- 3 Wybierz pozycję **[Program]**.
- 4 Wprowadź nazwę nowej pozycji ulubionych > **[Dalej]**
➔ [Metoda wprowadzania znaków \(strona 8-3\)](#)

- 5 Sprawdź ustawienia i zmień lub dodaj niezbędne informacje.

Pozycja	Opis
Nazwa	Wprowadź nazwę wyświetlaną na ekranie ulubionych (do 32 znaków).
Liczba ^{*1}	Wprowadź numer pozycji w ulubionych. Jeśli wprowadzone zostanie 00, nastąpi automatyczne przypisanie najniższego dostępnego numeru.
Typ zadania	Wyświetlany jest typ wybranego zadania.
Typ funkcji	Służy do wyboru metody przywoływania ulubionych.

*1 Jeśli włączone jest zarządzanie logowaniem użytkownika, ustawienia można zmienić wyłącznie po zalogowaniu się z uprawnieniami administratora.

- 6 Wybierz pozycję [**Zapisz**].

Nowa pozycja ulubionych została zarejestrowana.

- 7 Pojawi się ekran z pytaniem „Czy chcesz dodać nową funkcję do ekranu startowego?” Aby nowa pozycja ulubionych wyświetlana była na ekranie startowym, wybierz [**Tak**], określ miejsce, w którym ikona nowej pozycji ulubionych ma być wyświetlana, a następnie wybierz [**Zapisz**].

Przywoływanie pozycji ulubionych w trybie kreatora

1 Wyświetl ekran.

Wybierz pozycję z [**Ulubione**] zarejestrowaną na ekranie startowym lub wybierz ikonę wyświetlaną na ekranie [**Ekran zadań**] > [**Ulubione**].

2 Uruchom funkcję zapisaną w ulubionych.

- 1 Zarejestrowane ekrany zostaną wyświetlone w odpowiedniej kolejności. Wprowadź żądane ustawienia i naciśnij [**Dalej**].

Po zakończeniu wprowadzania ustawień wyświetlony zostanie ekran potwierdzenia.



NOTATKA

Aby wykonać edycję ustawień, wybierz [**< Wstecz**] i wprowadź potrzebne zmiany.

- 2 Umieść oryginały > klawisz [**Start**]

Przywoływanie pozycji ulubionych w trybie programu

1 Wyświetl ekran.

Wybierz pozycję z [Ulubione] zarejestrowaną na ekranie startowym lub wybierz ikonę wyświetlaną na ekranie [Ekran zadań] > [Ulubione].

2 Uruchom funkcję zapisaną w ulubionych.

Umieść oryginały > klawisz [Start]

Edytowanie pozycji ulubionych

Można zmieniać numery i nazwy pozycji ulubionych.

1 Wyświetl ekran.

Klawisz [Home] > [Ekran zadań] > [Ulubione]

2 Wykonaj edycję ulubionej pozycji.

1 [Menu] > [Edytuj]

2 Wybierz ulubioną pozycję, dla której chcesz wykonać edycję.

3 Zmień numer ulubionej pozycji i jej nazwę.

➔ [Po zarejestrowaniu ulubionej pozycji można ją wywołać na dwa sposoby: \(strona 5-9\)](#)

4 [Zapisz] > [Tak]

Usuwanie pozycji ulubionych

1 Wyświetl ekran.

Klawisz [Home] > [Ekran zadań] > [Ulubione]

2 Usuń pozycję ulubionych.

1 [Menu] > [Usuń]

2 Wybierz ulubioną pozycję, którą chcesz usunąć.

3 Wybierz pozycję [Tak].

Rejestrowanie skrótów

Istnieje możliwość rejestrowania skrótów szybkiego dostępu do często używanych funkcji. Można zapisać również ustawienia wybranej funkcji. W razie konieczności nazwę funkcji połączonej z zapisanym skrótem można zmienić.

Dodawanie skrótów

Rejestrowanie skrótu każdej funkcji odbywa się na ekranie „Funkcje”.

1 Wyświetl ekran.

W przypadku ekranów kopiowania, wysyłania, skrzynki dokumentów i FAKSU, postępuj następująco.

[Funkcje] > [Dod/Edyt skrót]



NOTATKA

Jeżeli kontrola użytkowników jest ustawiona na uwierzytelnianie lokalne i użytkownik zaloguje się z uprawnieniami zwykłego użytkownika, pozycja [Dod/Edyt Skrót] nie jest wyświetlana.

2 Zarejestruj skrót.

1 Wybierz pozycję [Dodaj].

2 Wybierz klawisz, pod którym chcesz zarejestrować udostępniony skrót.



NOTATKA

Jeżeli wybrano wcześniej zapisany numer skrótu, aktualnie zapisany skrót można zastąpić nowym skrótem.

3 Wybierz ekran funkcji, który ma być wyświetlony przy użyciu skrótu.

4 Wprowadź nazwę skrótu > [Dalej]



NOTATKA

Można wprowadzić maksymalnie 24 znaki.

➔ [Metoda wprowadzania znaków \(strona 8-3\)](#)

5 Wybierz pozycję [Zapisz].

Skrót został zarejestrowany.

Edytowanie skrótów

- 1 Na ekranie „Funkcje” każdej z funkcji wybierz przycisk [Dod/Edyt Skrót], znajdujący się w dolnej części ekranu.**
- 2 Edytuj skrót.**
 - 1 Wybierz pozycję [Edytuj].
 - 2 Wybierz typ i numer skrótu, dla którego chcesz wykonać edycję.
 - 3 Wybierz pozycję [Numer] lub [Nazwa].
 - 4 Zmień ustawienia > [OK]
 - 5 [Zapisz] > [Tak]

Usuwanie skrótów

- 1 Na ekranie „Funkcje” każdej z funkcji wybierz przycisk [Dod/Edyt Skrót], znajdujący się w dolnej części ekranu.**
- 2 Usuń skrót.**
 - 1 Wybierz pozycję [Usuń].
 - 2 Wybierz skrót, który chcesz usunąć.
 - 3 Wybierz pozycję [Tak].

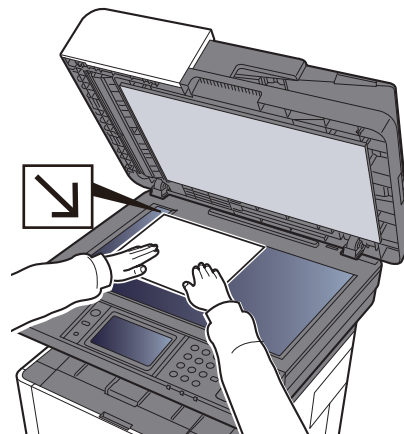
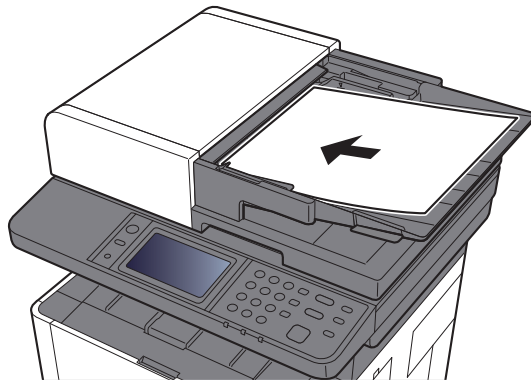
Kopiowanie

W tych procedurach opisano podstawowe operacje kopiowania i anulowania kopiowania.

Podstawowa obsługa

1 Klawisz [Home] > [Kopiuj]

2 Umieść oryginały.



➔ [Ładowanie oryginałów \(strona 5-2\)](#)

3 Wybierz funkcje.

Aby skonfigurować ustawienia funkcji, wybierz przycisk funkcji. Po wybraniu [Funkcje] zostanie wyświetlona lista innych dostępnych funkcji.

➔ [Informacje o funkcjach dostępnych na urządzeniu \(strona 6-2\)](#)

4 W celu wprowadzenia liczby kopii użyj klawiszy numerycznych.

Określi liczbę kopii (maksymalnie 999).

5 Naciśnij klawisz [Start].

Rozpocznie się kopiowanie.

Anulowanie zadań

1 Na wyświetlonym ekranie kopiowania naciśnij klawisz [Stop].

2 Anuluj zadanie.

Gdy trwa skanowanie zadania

Zadanie kopiowania zostanie anulowane.

Gdy trwa drukowanie zadania lub urządzenie jest w trybie uśpienia

Zostanie wyświetlony ekran anulowania zadania. Bieżące zadanie drukowania zostanie tymczasowo wstrzymane.

Wybierz zadanie, które ma być anulowane > [Usuń] > [Tak]

Często używana metoda wysyłania

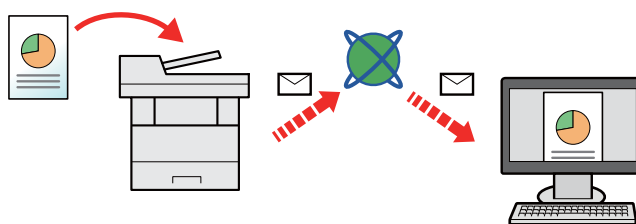
Urządzenie może wysłać skanowany obraz jako załącznik wiadomości e-mail lub do komputera podłączonego do sieci. Aby było to możliwe, należy zapisać adres nadawcy i miejsca docelowego (adresata) w sieci.

Wymagane jest otoczenie sieciowe umożliwiające połączenie urządzenia z serwerem pocztowym w celu wysyłania wiadomości e-mail. Zaleca się korzystanie z lokalnej sieci komputerowej (LAN) ze względu na prędkość transmisji i kwestie bezpieczeństwa.

Wykonując podstawowe czynności wysyłania, postępuj zgodnie z poniższymi wskazówkami. Dostępne są następujące cztery opcje.

- Wyślij jako e-mail (Wpis adresu e-mail) wysłać zeskanowany obraz oryginału jako załącznik wiadomości e-mail.

➔ [Wysyłanie dokumentów pocztą e-mail \(strona 5-18\)](#)

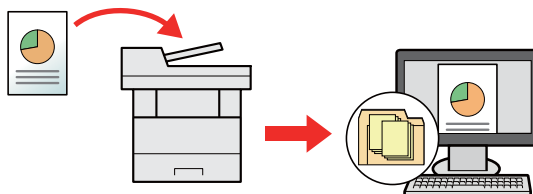


- Wyślij do folderu (SMB) zachowuje zeskanowany obraz oryginału w udostępnionym folderze na dowolnym komputerze.

➔ [Wysyłanie dokumentu do żadanego folderu udostępnionego na komputerze \(skanowanie na komputer\) \(strona 5-20\)](#)

- Wyślij do folderu (FTP) zapisuje zeskanowany obraz oryginału w katalogu serwera FTP.

➔ Patrz *Podręcznik obsługi – w języku angielskim*.



- Skanowanie obrazu za pomocą sterownika TWAIN / WIA: Skanuje dokument za pomocą aplikacji zgodnej ze standardem TWAIN lub WIA.

➔ Patrz *Podręcznik obsługi – w języku angielskim*.

NOTATKA

- Dodatkowo można określić różne opcje wysyłania.

➔ [Wysyłanie do różnych typów miejsc docelowych jednocześnie \(wysyłanie wielokrotne\) \(strona 5-23\)](#)

- Funkcja faksu może być stosowana w urządzeniach z możliwością faksowania.

➔ **Podręcznik obsługi faksu**

Wysyłanie dokumentów pocztą e-mail

W przypadku przesyłania przez bezprzewodową sieć lokalną należy przed wysłaniem wybrać interfejs sieciowy przypisany do funkcji wysyłania.

➔ Patrz *Podręcznik obsługi* – w języku angielskim.

Konfigurowanie ustawień przed wysłaniem

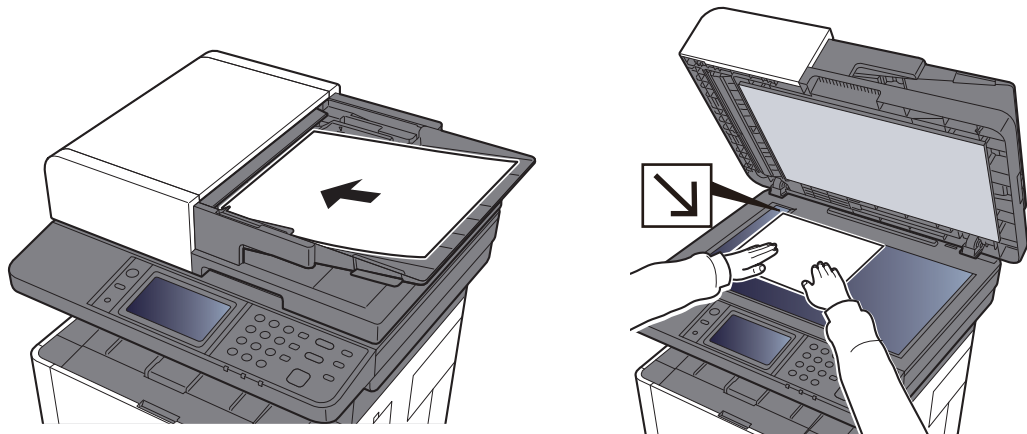
Przed wysłaniem wiadomości e-mail należy skonfigurować ustawienia serwera SMTP i poczty e-mail za pomocą programu Command Center RX.

➔ Patrz *Podręcznik obsługi* – w języku angielskim.

Wysyłanie zeskanowanych dokumentów pocztą e-mail

1 Klawisz [Home] > [Wyślij]

2 Umieść oryginały.



➔ [Ładowanie oryginałów \(strona 5-2\)](#)

3 Na podstawowym ekranie wysyłania wybierz pozycję [E-mail].

4 Wprowadź adres e-mail miejsca docelowego > [OK]

Można wprowadzić maksymalnie 128 znaków.

➔ [Metoda wprowadzania znaków \(strona 8-3\)](#)

Aby wprowadzić wiele miejsc docelowych, wybierz pozycję [Następne miejsce docelowe] i wprowadź kolejną pozycję. Można w ten sposób wprowadzić maksymalnie 100 adresów e-mail.

W książce adresowej można zarejestrować wprowadzony adres e-mail, wybierając [Menu] > [Dodaj do ks. adr.]. Można też zastąpić informacje dotyczące wcześniej zarejestrowanego miejsca docelowego.

Miejsca docelowe można później zmienić.

➔ [Ekran potwierdzenia miejsc docelowych \(strona 5-31\)](#)

5 Wybierz ustawienie trybu koloru.

➔ [Wybór kolorów \(strona 6-14\)](#)

6 Wybierz funkcje.

Wybierz pozycję [**Funkcje**], aby wyświetlić pozostałe funkcje.

➔ [Wyślij \(strona 6-4\)](#)

7 Naciśnij klawisz [Start].

Wysyłanie zostanie rozpoczęte.

Wysyłanie dokumentu do żądanego folderu udostępnionego na komputerze (skanowanie na komputer)

Konfigurowanie ustawień przed wysłaniem

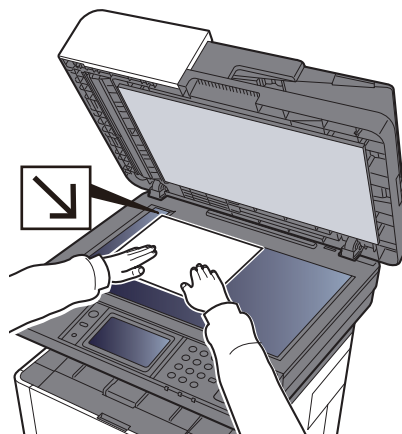
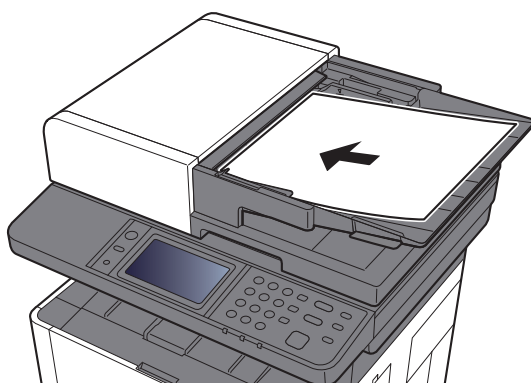
Przed wysłaniem dokumentu należy skonfigurować następujące ustawienia.

- Notowanie nazwy komputera i pełnej nazwy komputera
➔ [Spisywanie nazwy komputera i pełnej nazwy komputera \(strona 3-8\)](#)
- Notowanie nazwy użytkownika i nazwy domeny
➔ [Spisywanie nazwy użytkownika i nazwy domeny \(strona 3-9\)](#)
- Tworzenie folderu udostępnionego i notowanie danych folderu udostępnionego
➔ [Tworzenie folderu współdzielonego i spisywanie danych folderu współdzielonego \(strona 3-10\)](#)
- Konfigurowanie zapory systemu Windows
➔ [Konfiguracja Zapory systemu Windows \(strona 3-13\)](#)

Wysyłanie dokumentu do żądanego folderu udostępnionego na komputerze

1 Klawisz [Home] > [Wyślij]

2 Umieść oryginały.



➔ [Ładowanie oryginałów \(strona 5-2\)](#)

3 Na podstawowym ekranie wysyłania wybierz [Folder].

4 Z listy typu folderu wybierz [SMB].

5 Wybierz metodę określania folderu.

Aby wyszukać folder na komputerze lub w sieci, wybierz **[Wyszukaj folder w sieci]** lub **[Wyszukaj folder według nazwy hosta]**.

W przypadku wybrania **[Wyszukaj folder w sieci]** można przeszukać wszystkie komputery w sieci.

W przypadku wybrania **[Wyszukaj folder według nazwy hosta]** można wprowadzić parametry „Domena/grupa robocza” i „Nazwa hosta”, aby wyszukać miejsce docelowe na komputerach należących do sieci.

Możliwe jest wyświetlenie maksymalnie 500 adresów. Na wyświetlonym ekranie wybierz nazwę żądanego hosta (nazwę komputera) i wybierz pozycję **[Dalej]**. Zostanie wyświetlony ekran do wprowadzenia nazwy użytkownika i hasła logowania.

Po wprowadzeniu nazwy logowania użytkownika i hasła logowania komputera docelowego zostaną wyświetlone udostępnione foldery. Wybierz żądany folder i wybierz pozycję **[Dalej]**. Adres wybranego folderu udostępnionego został ustawiony.

Wybierz folder z listy Wynik wyszukiwania.

6 Wprowadź informacje o miejscu docelowym.

Wprowadź następną informację. Po wprowadzeniu jednej pozycji wybierz przycisk **[Dalej]**, aby przejść do następnej.

➔ [Metoda wprowadzania znaków \(strona 8-3\)](#)

Poniższa tabela zawiera listę pozycji, które należy ustawić.

Pozycja	Szczegóły	Maks. liczba znaków
Nazwa hosta ^{*1}	Nazwa komputera	Maks. 64 znaki
Ścieżka	Nazwa udziału Na przykład: daneskanera W przypadku zapisywania w folderze wewnątrz folderu udostępnionego: nazwa udziału\nnazwa folderu znajdującego się w folderze współdzielonym	Maks. 128 znaków
Nazwa logowania	Jeżeli nazwa komputera i nazwa domeny są takie same: Nazwa użytkownika Na przykład: jan.kowalski Jeżeli nazwa komputera i nazwa domeny są inne: Nazwa domeny\nnazwa użytkownika Na przykład: abcdnet\james.smith	Maks. 64 znaki
Hasło logowania	Hasło do konta w systemie Windows (z rozróżnieniem wielkości liter)	Maks. 64 znaki

*1 Można także określić numer portu. Należy wprowadzić w następującym formacie, rozdzielając dwukropkiem.

„Nazwa hosta:numer portu” lub „Adres IP:numer portu”

Aby wprowadzić adres IPv6, należy wpisać go w nawiasach kwadratowych [].

(przykład: [2001:db8:a0b:12f0::10]:445)

Jeżeli numer portu nie zostanie określony, domyślnie używany jest numer portu 445.

7 **Sprawdź stan.**

1 Sprawdź informacje.

Wybierz odpowiedni czas oczekiwania.

2 Sprawdź połączenie.

[Menu] > [Test połączenia]

Komunikat „Połączono.” jest wyświetlany, jeżeli połączenie z miejscem docelowym zostało ustanowione poprawnie. Jeżeli wyświetlany jest komunikat „Nie można połączyć.”, należy sprawdzić wpis.

Aby wprowadzić wiele miejsc docelowych, wybierz pozycję [Następne miejsce docelowe] i wprowadź kolejną pozycję.

Można zarejestrować wprowadzone informacje w książce adresowej, wybierając pozycję [Dodaj do ks. adr.].

8 **Wybierz [OK].**

Miejsca docelowe można później zmienić.

➔ [Ekran potwierdzenia miejsc docelowych \(strona 5-31\)](#)

9 **Wybierz funkcje.**

Wybierz pozycję [Funkcje], aby wyświetlić pozostałe funkcje.

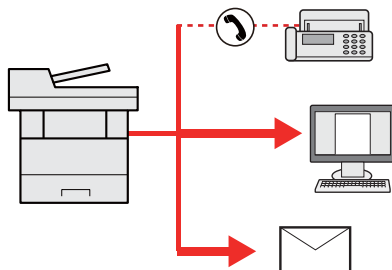
➔ [Wyślij \(strona 6-4\)](#)

10 **Naciśnij klawisz [Start].**

Wysyłanie zostanie rozpoczęte.

Wysyłanie do różnych typów miejsc docelowych jednocześnie (wysyłanie wielokrotne)

Można określić miejsca docelowe, które łączą adresy e-mail, foldery (SMB lub FTP) i numery faksu (funkcja faksu może być stosowana tylko w urządzeniach z możliwością faksowania). Funkcja ta nosi nazwę Wysyłanie wielokrotne. Ułatwia ona jednoczesne wysyłanie do różnych typów miejsc adresowych (adresy e-mail, foldery itp.).



Liczba wysyłanych pozycji: Do 100

Liczba wysyłanych pozycji jest ograniczona w przypadku następujących opcji wysyłania.

Foldery (SMB, FTP): W sumie 5 dla SMB i FTP

Procedury określania miejsc docelowych są identyczne jak w przypadku określania miejsca docelowego poszczególnych typów. Można wprowadzić adres e-mail lub ścieżkę dostępu do katalogu, a oba adresy pokażą się na liście miejsc docelowych. Naciśnij klawisz [**Start**], aby rozpocząć transmisję do wszystkich miejsc docelowych jednocześnie.



NOTATKA

Jeżeli wśród miejsc docelowych znajduje się faks, obrazy przesłane do wszystkich miejsc docelowych będą monochromatyczne.

Wyślij do mnie (e-mail)

Jeżeli włączona jest opcja logowania użytkownika, dokument zostanie przesłany na adres e-mail zalogowanego użytkownika.



NOTATKA

- Aby móc używać tej funkcji, kontrola użytkowników musi być ustawiona na uwierzytelnianie sieciowe, a adres e-mail użytkownika musi być zarejestrowany na serwerze uwierzytelniania sieciowego.
- Więcej informacji o ustawianiu adresu e-mail można uzyskać od administratora serwera uwierzytelniania sieciowego.

Konfigurowanie ustawień przed wysłaniem

- Aby móc korzystać z tej funkcji, na ekranie głównym musi być wyświetlana ikona funkcji.

➔ [Edycja ekranu Początek \(strona 2-13\)](#)

Wysyłanie dokumentu na adres e-mail zalogowanego użytkownika

- 1 Naciśnij klawisz [Home].**
- 2 Wybierz pozycję [Wyślij do mnie (e-mail)].**



NOTATKA

Jeżeli adresu e-mail nie zarejestrowano na serwerze uwierzytelniania sieciowego, nie będzie można wysłać wiadomości e-mail.

Anulowanie zadań wysyłania

- 1 Na wyświetlonym ekranie wysyłania wybierz klawisz [Stop].**
- 2 Anuluj zadanie.**

Gdy trwa skanowanie zadania

Zostanie wyświetlony ekran Anulowanie zadania.

Gdy trwa wysyłanie lub w trybie gotowości

Zostanie wyświetlony ekran anulowania zadania.

Wybierz zadanie, które ma być anulowane > [Usuń] > [Tak]



NOTATKA

Naciśnięcie klawisza [Stop] nie spowoduje tymczasowego wstrzymania zadania, którego wysyłanie już się rozpoczęło.

Obsługa miejsca docelowego

W tym rozdziale opisano wybór i potwierdzanie miejsca docelowego.

Określanie miejsca docelowego

Wybierz miejsce docelowe, korzystając z jednej z poniższych metod poza bezpośrednim wprowadzaniem adresu:

- Wybieranie z książki adresowej
 - ➔ [Wybór z książki adresowej \(strona 5-27\)](#)
- Wybieranie z zewnętrznej książki adresowej

Aby znaleźć szczegółowe informacje na temat zewnętrznej książki adresowej, patrz:

 - ➔ **Command Center RX User Guide**
- Wybieranie za pomocą klawisza szybkiego dostępu
 - ➔ [Wybieranie za pomocą klawisza szybkiego dostępu \(strona 5-30\)](#)
- Wybieranie z FAKSU
 - ➔ **Podręcznik obsługi faksu**



NOTATKA

- Urządzenie można skonfigurować, tak aby po naciśnięciu [**Wyślij**] był wyświetlany ekran książki adresowej.
 - ➔ Patrz *Podręcznik obsługi – w języku angielskim*.
- Można określić miejsce docelowe faksu. Numer miejsca docelowego należy wprowadzić za pomocą klawiatury numerycznej.

Wybór z książki adresowej

Aby uzyskać więcej informacji na temat zapisywania miejsc docelowych w książce adresowej, patrz:

➔ *Podręcznik obsługi – w języku angielskim*

1 Na podstawowym ekranie wysyłania naciśnij przycisk [Książka adresowa].



NOTATKA

Aby znaleźć szczegółowe informacje na temat zewnętrznej książki adresowej, patrz:

➔ **Command Center RX User Guide**

2 Wybierz miejsce docelowe.

Zaznacz pole wyboru, aby wybrać z listy pożądane miejsce docelowe. Pola wyboru wybranych miejsc docelowych są zaznaczone.

Można także wybrać [Menu], aby przeprowadzić bardziej szczegółowe wyszukiwanie.



NOTATKA

Aby odwołać wybór, wybierz ponownie pole wyboru, usuwając znacznik wyboru.

Wyszukiwanie miejsc docelowych

Jeżeli miejsce docelowe jest zarejestrowane w książce adresowej, można je wyszukać.



Używane klawisze		Rodzaj wyszukiwania	Obiekty wyszukiwane
1		Zaawansowane wyszukiwanie według rodzaju miejsca docelowego	Zaawansowane wyszukiwanie według rodzaju zarejestrowanego miejsca docelowego (Email, folder (SMB/FTP), FAKS lub grupa).
2	Dokładniej	Zaawansowane wyszukiwanie według rodzaju miejsca docelowego	Zaawansowane wyszukiwanie według rodzaju zarejestrowanego miejsca docelowego (Email, folder (SMB/FTP), FAKS lub grupa).
	Szukaj (nazwa)	Szukaj wg nazwy	Szukaj wg zapisanej nazwy.
	Znajdź(nr)	Wyszukiwanie wg numeru	Szukaj wg zapisanego numeru adresu.
	Sortuj(Nazwa)	Zmiana kolejności wyświetlania	Sortuje listę wg nazwy miejsca docelowego.
Sortuj(Nr)	Sortuje listę wg numeru adresu miejsca docelowego.		
3		Szukaj wg nazwy	Szukaj wg zapisanej nazwy.



NOTATKA

Można określić miejsce docelowe za pomocą numeru adresu, wybierając klawisz **[Quick No. Search]**.

3 **Zaakceptuj miejsce docelowe > [OK]**

Miejsca docelowe można później zmienić.

➔ [Ekran potwierdzenia miejsc docelowych \(strona 5-31\)](#)



NOTATKA

Można ustawić domyślne ustawienia sortowania.

➔ Patrz *Podręcznik obsługi – w języku angielskim*.

Wybieranie z zewnętrznej książki adresowej

NOTATKA

Aby znaleźć szczegółowe informacje na temat zewnętrznej książki adresowej, patrz:

➔ [Command Center RX User Guide](#)

1 Na podstawowym ekranie wysyłania naciśnij przycisk [Zewnętrzna książka adresowa].

2 Wybierz miejsce docelowe.

Zaznacz pole wyboru, aby wybrać z listy pożądane miejsce docelowe. Pola wyboru wybranych miejsc docelowych są zaznaczone.

Można także wybrać [Menu], aby przeprowadzić bardziej szczegółowe wyszukiwanie.

NOTATKA

Aby odwołać wybór, wybierz ponownie pole wyboru, usuwając znacznik wyboru.

3 Zaakceptuj miejsce docelowe > [OK]

Miejsca docelowe można później zmienić.

➔ [Ekran potwierdzenia miejsc docelowych \(strona 5-31\)](#)

NOTATKA

Można ustawić domyślne ustawienia sortowania.

➔ Patrz *Podręcznik obsługi – w języku angielskim*.

Wybieranie za pomocą klawisza szybkiego dostępu

NOTATKA

Przy tej procedurze zakłada się, że klawisze szybkiego dostępu zostały zarejestrowane. Aby znaleźć więcej informacji na temat dodawania klawiszy szybkiego dostępu, patrz:

➔ *Podręcznik obsługi – w języku angielskim*

1 Na podstawowym ekranie wysyłania wybierz **[Kl.szybk.dostępu]**.

2 Wybierz klawisz szybkiego dostępu, odpowiadający zarejestrowanemu miejscu docelowemu.

Jeżeli klawisz szybkiego dostępu żadanego miejsca docelowego nie jest widoczny na panelu dotykowym, wybierz pozycje [∨] lub [∧], aby przewinąć do następnych lub poprzednich klawiszy szybkiego dostępu.

NOTATKA

Można określić klawisz szybkiego dostępu za pomocą numeru szybkiego dostępu, wybierając klawisz **[Quick No. Search]**.

3 Wybierz **[OK]**.

Miejsca docelowe można później zmienić.

➔ [Ekran potwierdzenia miejsc docelowych \(strona 5-31\)](#)

Sprawdzanie i edytowanie miejsc docelowych

1 Wyświetl ekran.

1 Określ miejsce docelowe.

➔ [Określanie miejsca docelowego \(strona 5-26\)](#)

2 Wybierz pozycję **[Sprawdź]**.

2 Sprawdź miejsce docelowe i edytuj je.

Aby dodać nowe miejsce docelowe, wybierz pozycję **[+]**.

Aby wyświetlić szczegóły miejsc docelowych, wybierz pozycję **[📄]**. Po określeniu nowych adresów e-mail i folderów na komputerze można je edytować.

Aby usunąć wybrane miejsce docelowe, wybierz pozycję **[🗑️]**.

NOTATKA

- Podczas zaznaczania **[Wi.]** dla opcji sprawdzenia wpisu nowego miejsca docelowego pojawi się ekran potwierdzenia. Wprowadź ponownie tę samą nazwę hosta i ścieżkę i wybierz przycisk **[OK]**.

➔ *Patrz Podręcznik obsługi – w języku angielskim.*

- Podczas wyboru **[Wi.]** dla opcji sprawdzenia miejsca docelowego przed wysłaniem, po naciśnięciu przycisku **[Start]** pojawi się ekran potwierdzenia.

➔ *Patrz Podręcznik obsługi – w języku angielskim.*
[Ekran potwierdzenia miejsc docelowych \(strona 5-31\)](#)

Ekran potwierdzenia miejsc docelowych

W przypadku wybrania opcji [Wi.] dla ustawienia Spr. m. doc. p. wysłaniem po naciśnięciu klawisza [Start] pojawi się ekran potwierdzenia miejsc docelowych.

➔ Patrz *Podręcznik obsługi* – w języku angielskim.



1 Wybierz pozycję [∨] lub [∧], aby potwierdzić wszystkie miejsca docelowe.

Wybór pozycji [☑] spowoduje wyświetlenie szczegółowych informacji na temat wybranego miejsca docelowego.

Aby usunąć miejsce docelowe, wybierz miejsce, które ma zostać usunięte > [🗑️] > [Tak].

Aby dodać miejsce docelowe, wybierz przycisk [Anuluj], a następnie wróć do ekranu miejsca docelowego.

2 Wybierz pozycję [Sprawdź].



NOTATKA

Należy dokładnie sprawdzić każde miejsce docelowe przez wyświetlenie go na panelu dotykowym. Nie wolno naciskać przycisku [Sprawdź] przed potwierdzeniem każdego miejsca docelowego.

Przywołanie

Przywołanie to funkcja umożliwiająca ponowne przesłanie do ostatnio wprowadzonego miejsca docelowego. Aby przesłać obraz do tego samego odbiorcy, należy wybrać **[Przywołaj]** i połączyć się z właściwym miejscem docelowym z listy miejsc docelowych.

1 Wybierz pozycję **[Przywołaj]**.

Wykorzystane miejsce docelowe wyświetlane jest na liście miejsc docelowych.



NOTATKA

Jeżeli wśród ostatnich miejsc docelowych znajdowały się faks, foldery i adresy e-mail, są one także wyświetlane. W razie potrzeby dodaj lub usuń miejsce docelowe.

2 Naciśnij klawisz **[Start]**.

Wysyłanie zostanie rozpoczęte.



NOTATKA

- Jeżeli wybrano opcję **[Wł.]** dla ustawienia „Spr. m. doc. p. wysłaniem”, po naciśnięciu klawisza **[Start]** pojawi się ekran potwierdzenia miejsca docelowego.

➔ [Ekran potwierdzenia miejsc docelowych \(strona 5-31\)](#)

- Informacje potrzebne do nawiązania ponownego połączenia są usuwane w następujących przypadkach.
 - Po wyłączeniu zasilania.
 - Po wysłaniu kolejnego obrazu (zarejestrowane zostają nowe dane przywołania).
 - Po wylogowaniu.

Korzystanie z funkcji FAKS

Urządzenie umożliwia korzystanie z funkcji FAKSU.

➔ **Podręcznik obsługi faksu**

6 Korzystanie z różnych funkcji

W tym rozdziale opisano następujące tematy:

Funkcje urządzenia	6-2
Informacje o funkcjach dostępnych na urządzeniu	6-2
Kopuj	6-2
Wyślij	6-4
Pamięć wymienna (Zapisz plik, Drukowanie dokumentów)	6-6
Funkcje	6-8
Wybór papieru	6-9
Powiększenie	6-10
Gęstość	6-11
Dupleks	6-12
Wybór kolorów	6-14
Sortuj	6-14
Rozmiar oryginału	6-15
Orientacja oryginału	6-16
Obraz oryginału	6-17
EcoPrint	6-17
Format pliku	6-18
Dupleks (Oryginał 2-stronny)	6-19
Rozmiar wysyłania	6-20
Rozdzielczość skanowania	6-21
Temat/treść wiadomości e-mail	6-21

Funkcje urządzenia

Informacje o funkcjach dostępnych na urządzeniu

Urządzenie udostępnia różne funkcje.

Kopiuje

Aby skonfigurować ustawienia funkcji, wybierz przycisk funkcji. Po wybraniu **[Funkcje]** zostanie wyświetlona lista innych dostępnych funkcji.



Aby uzyskać więcej informacji o poszczególnych funkcjach, patrz poniższa tabela.

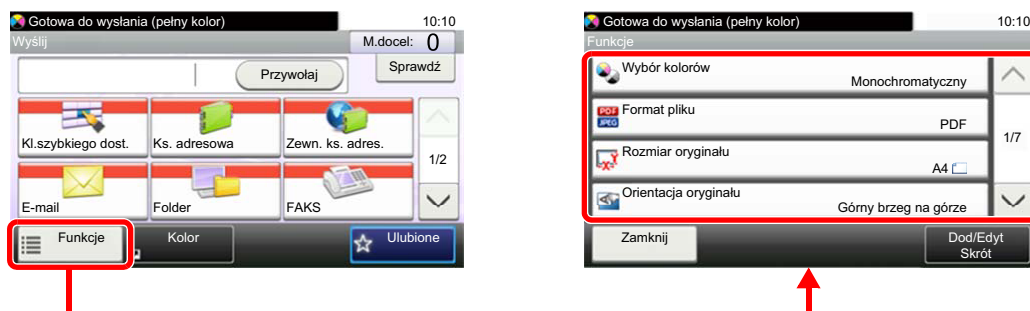
Klawisz funkcji	Opis	Strona
Wybór papieru	Wybierz kasetę lub tacę wielofunkcyjną z papierem o wybranym rozmiarze.	strona 6-9
Powiększenie	Dopasowuje powiększenie w celu zmniejszenia lub powiększenia obrazu.	strona 6-10
Gęstość	Ustaw gęstość.	strona 6-11
Dupleks	Służy do wykonywania wydruków dwustronnych. Można także tworzyć wydruki jednostronne z dwustronnych oryginałów.	strona 6-12
Połącz	Łączy 2 lub 4 arkusze oryginału na jednej stronie.	—
Sortuj	Służy do przesuwania wydruku o stronę lub zestaw.	strona 6-14

Funkcje	Opis	Strona
Rozmiar oryginału	Należy określić rozmiar skanowanego oryginału.	strona 6-15
Orientacja oryginału	Wybierz orientację górnego brzegu oryginału, aby umożliwić skanowanie w poprawnym kierunku.	strona 6-16
Oryginały o rozmiarach mieszanych	Zeskanuj naraz wszystkie dokumenty o różnych rozmiarach, które są włożone do procesora dokumentów.	—
Obraz oryginału	Aby uzyskać najlepsze rezultaty, wybierz typ obrazu oryginału.	strona 6-17
EcoPrint	Funkcja EcoPrint pozwala oszczędzać toner podczas drukowania.	strona 6-17
Ostrość	Dopasowuje ostrość zarysu obrazu.	—
Kontrast	Pozwala dostosować kontrast między jasnymi i ciemnymi obszarami obrazu.	—
Dopasowanie gęstości tła	Usuwa ciemne tło z oryginałów, takich jak gazety.	—
Pomiń puste strony	Jeżeli w partii skanowanych dokumentów znajdują się jakieś puste strony, funkcja umożliwia ich pomijanie i drukowanie tylko zadrukowanych stron.	—
Skanowanie ciągłe	Skanuje dużą liczbę oryginałów w oddzielnych partiach, aby zakończyć jako jedno zadanie.	—

Funkcje	Opis	Strona
Informacja o kończeniu zadania	Wysyła powiadomienie e-mail o zakończeniu zadania.	—
Wpis nazwy pliku	Umieszcza na stronach nazwę pliku.	—
Zastąp priorytet	Wstrzymuje bieżące zadanie, aby nadać najwyższy priorytet nowemu zadaniu.	—

Wyślij

Aby skonfigurować ustawienia funkcji, wybierz przycisk funkcji. Po wybraniu **[Funkcje]** zostanie wyświetlona lista innych dostępnych funkcji.



Aby uzyskać więcej informacji o poszczególnych funkcjach, patrz poniższa tabela.

Funkcje	Opis	Strona
Wybór kolorów	Wybierz ustawienie trybu koloru.	strona 6-14
Format pliku	Określ format pliku obrazu. Można również dostosować poziom jakości obrazu.	strona 6-18
Rozmiar oryginału	Należy określić rozmiar skanowanego oryginału.	strona 6-15
Orientacja oryginału	Wybierz orientację górnego brzegu oryginału, aby umożliwić skanowanie w poprawnym kierunku.	strona 6-16
Oryginały o rozmiarach mieszanych	Zeskanuj naraz wszystkie dokumenty o różnych rozmiarach, które są włożone do procesora dokumentów.	—
Dupleks	Wybierz typ i kierunek oprawiania w odniesieniu do oryginału.	strona 6-19
Rozmiar wysyłania	Wybierz rozmiar wysyłanego obrazu.	strona 6-20
Porządkowanie plików	Możliwe jest utworzenie kilku plików, dzieląc zeskanowane dane oryginałów strona po stronie, a następnie ich wysłanie.	—
Rozdzielczość skanowania	Wybierz stopień rozdzielczości skanowania.	strona 6-21
Gęstość	Ustaw gęstość.	strona 6-11
Obraz oryginału	Aby uzyskać najlepsze rezultaty, wybierz typ obrazu oryginału.	strona 6-17
Ostrość	Dopasowuje ostrość zarysu obrazu.	—
Kontrast	Pozwala dostosować kontrast między jasnymi i ciemnymi obszarami obrazu.	—
Dopasowanie gęstości tła	Usuwa ciemne tło z oryginałów, takich jak gazety.	—
Pomiń puste strony	Jeżeli w partii skanowanych dokumentów znajdują się jakieś puste strony, funkcja umożliwia ich pomijanie i drukowanie tylko zadrukowanych stron.	—
Rozdzielczość transmisji FAKSU	Wybierz jakość obrazu przy wysłaniu FAKSU.	Patrz Podręcznik obsługi faksu.
Powiększenie	Dopasowuje powiększenie w celu zmniejszenia lub powiększenia obrazu.	strona 6-10
Skanowanie ciągle	Skanuje dużą liczbę oryginałów w oddzielnych partiach, aby zakończyć jako jedno zadanie.	—
Wpis nazwy pliku	Umieszcza na stronach nazwę pliku.	—
Temat/treść wiadomości e-mail	Dodaje temat i treść wiadomości do wysyłanego dokumentu.	strona 6-21

Funkcje	Opis	Strona
Informacja o kończeniu zadania	Wysyła powiadomienie e-mail o zakończeniu zadania.	—
Transmisja Szyfrowana FTP	Szyfruje obrazy podczas wysyłania za pomocą protokołu FTP.	—
Opóźniona transmisja FAKSU	Ustaw czas wysyłania.	Patrz Podręcznik obsługi faksu.
Bezpośrednia transmisji FAKSU	Wysyła faks bezpośrednio, bez zapisywania oryginału do pamięci.	Patrz Podręcznik obsługi faksu.
Odpytywanie odbioru FAKSU	Wybierz numer docelowy i odbierz dokumenty transmisji przechowywanej w skrzynce odpytywania.	Patrz Podręcznik obsługi faksu.
Raport wysyłania faksu	Drukuj raport wyników transmisji faksu.	Patrz Podręcznik obsługi faksu.

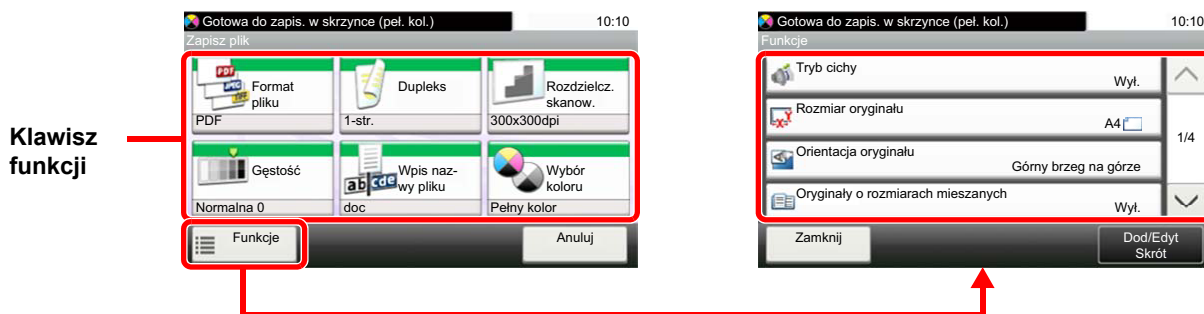
**NOTATKA**

Funkcje, których można używać w transmisjach serwera faksów:

Rozmiar oryginału, Dupleks, Gęstość, Rozmiar oryginału, Rozdzielczość transm. FAKSU, Skanowanie ciągłe

Pamięć wymienna (Zapisz plik, Drukowanie dokumentów)

Aby skonfigurować ustawienia funkcji, wybierz przycisk funkcji. Po wybraniu **[Funkcje]** zostanie wyświetlona lista innych dostępnych funkcji.



Aby uzyskać więcej informacji o poszczególnych funkcjach, patrz poniższa tabela.

Zapisz plik

Klawisz funkcji	Opis	Strona
Format pliku	Określ format pliku obrazu. Można również dostosować poziom jakości obrazu.	strona 6-18
Dupleks	Wybierz typ i kierunek oprawiania w odniesieniu do oryginału.	strona 6-19
Rozdzielczość skanowania	Wybierz stopień rozdzielczości skanowania.	strona 6-21
Gęstość	Ustaw gęstość.	strona 6-11
Wpis nazwy pliku	Umieszcza na stronach nazwę pliku.	—
Wybór kolorów	Wybierz ustawienie trybu koloru.	strona 6-14

Funkcje	Opis	Strona
Rozmiar oryginału	Należy określić rozmiar skanowanego oryginału.	strona 6-15
Orientacja oryginału	Wybierz orientację górnego brzegu oryginału, aby umożliwić skanowanie w poprawnym kierunku.	strona 6-16
Oryginały o rozmiarach mieszanych	Zeskanuj naraz wszystkie dokumenty o różnych rozmiarach, które są włożone do procesora dokumentów.	—
Rozmiar zapisywania	Wybierz rozmiar zapisywanego obrazu.	—
Obraz oryginału	Aby uzyskać najlepsze rezultaty, wybierz typ obrazu oryginału.	strona 6-17
Ostrość	Dopasowuje ostrość zarysu obrazu.	—
Kontrast	Pozwala dostosować kontrast między jasnymi i ciemnymi obszarami obrazu.	—
Dopasowanie gęstości tła	Usuwa ciemne tło z oryginałów, takich jak gazety.	—
Pomiń puste strony	Jeżeli w partii skanowanych dokumentów znajdują się jakieś puste strony, funkcja umożliwia ich pomijanie i drukowanie tylko zadrukowanych stron.	—
Powiększenie	Dopasowuje powiększenie w celu zmniejszenia lub powiększenia obrazu.	strona 6-10
Skanowanie ciągłe	Skanuje dużą liczbę oryginałów w oddzielnych partiach, aby zakończyć jako jedno zadanie.	—

Funkcje	Opis	Strona
Informacja o kończeniu zadania	Wysyła powiadomienie e-mail o zakończeniu zadania.	—
Porządkowanie plików	Możliwe jest utworzenie kilku plików, dzieląc zeskanowane dane oryginałów strona po stronie, a następnie ich wysłanie.	—

Drukowanie dokumentów

Klawisz funkcji	Opis	Strona
Wybór papieru	Wybierz kasetę lub tacę wielofunkcyjną z papierem o wybranym rozmiarze.	strona 6-9
Sortuj	Służy do przesuwania wydruku o stronę lub zestaw.	strona 6-14
Dupleks	Dokumenty można drukować po obu stronach papieru.	strona 6-13

Funkcje	Opis	Strona
EcoPrint	Funkcja EcoPrint pozwala oszczędzać toner podczas drukowania.	strona 6-17
Informacja o kończeniu zadania	Wysyła powiadomienie e-mail o zakończeniu zadania.	—
Zastąp priorytet	Wstrzymuje bieżące zadanie, aby nadać najwyższy priorytet nowemu zadaniu.	—
Zaszyfrowane hasło do PDF	Wprowadź wstępnie przypisane hasło, aby wydrukować plik PDF.	—
Druk JPEG/TIFF	Wybierz rozmiar obrazu podczas drukowania plików JPEG lub TIFF.	—
Dopasuj dokument XPS do strony	Zmniejsza lub zwiększa rozmiar obrazu, aby dopasować go do wybranego rozmiaru papieru.	—

Funkcje

Na stronach z opisem przydatnych funkcji tryby, w których funkcji można używać, są oznaczone za pomocą ikon.

Drukowanie:



Wysyłanie:



Zapisywanie:



Wybór papieru

Kopuj

Drukuj z USB

Wybierz kasetę lub tacę wielofunkcyjną z papierem o wybranym rozmiarze.

Po wybraniu ustawienia **[Auto]** automatycznie zostanie wybrany papier odpowiadający rozmiarowi oryginału.

NOTATKA

- Określ wcześniej rozmiar i typ papieru włożonego do kasety.
- ➔ Patrz *Podręcznik obsługi – w języku angielskim*.
- Kasety od 2 do 3 są wyświetlane, jeżeli zainstalowany jest opcjonalny podajnik papieru.

Aby wybrać opcję **[Taca uniwers]**, wybierz **[Rozmiar papieru]** i **[Typ nośnika]**, a następnie określ rozmiar papieru i typ nośnika. W poniższej tabeli zostały przedstawione dostępne rozmiary papieru i typy nośników.

Pozycja		Wartość	Opis
Rozmiar papieru	Metryczne	A4, A5-R, A5, A6, B5, B6, Folio, 216 × 340 mm	Wybierz ze standardowych rozmiarów metrycznych.
	Cal	Letter, Legal, Statement, Executive, Oficio II	Wybierz ze standardowych rozmiarów podanych w calach.
	Inne	16K, ISO B5, Koperta #10, Koperta #9, Koperta #6, Koperta Monarch, Koperta DL, Koperta C5, Hagaki (karton), Oufukuhagaki (zwrotna karta pocztowa), Youkei 4, Youkei 2, Niestandard.*1	Wybierz spośród standardowych i niestandardowych rozmiarów.
	Wpis rozmiaru	Metryczne X: 70 do 216 mm (z przyrostem 1 mm) Y: 148 do 356 mm (z przyrostem 1 mm)	Wprowadź rozmiar spoza rozmiarów standardowych.*2 Po wybraniu [Wpis rozmiaru] ustaw rozmiar „X” (poziomo) i „Y” (pionowo), posługując się przyciskami [+]/[-] lub klawiszami numerycznymi.
Cal X: Od 2,76 do 8,50" (z przyrostem 0,01") Y: Od 5,83 do 14,02" (z przyrostem 0,01")			
Typ nośnika		Zwykły (60 do 105 g/m ²), Folia, Szorstki, Kalka (60 do 220 g/m ²), Etykiety, Makulaturowy, Zadrukowany*3, Czerpany, Karton, Kolorowy, Dziurkowany*3, Z nagłówkiem*3, Koperta, Gruby (106 do 220 g/m ²), Wysoka jakość, Niestand. 1 do 8*3	

*1 Aby uzyskać informacje o określaniu niestandardowego rozmiaru papieru:

➔ *Podręcznik obsługi – w języku angielskim*

*2 Jednostki wprowadzania można zmieniać w menu systemowym. Aby uzyskać więcej informacji:

➔ *Podręcznik obsługi – w języku angielskim*

*3 Aby znaleźć więcej informacji o określaniu niestandardowego rodzaju papieru (1 do 8), patrz:

➔ *Podręcznik obsługi – w języku angielskim*

Aby drukować na papierze zadrukowanym, dziurkowanym lub papierze z nagłówkiem:

➔ *Podręcznik obsługi – w języku angielskim*

NOTATKA

- Można w wygodny sposób wybrać wcześniej rozmiar oraz rodzaj często używanego papieru i ustawić je jako wartości domyślne.
- ➔ Patrz *Podręcznik obsługi – w języku angielskim*.
- Jeżeli określonego rozmiaru papieru nie ma w źródłowej kasecie ani tacy uniwersalnej, zostanie wyświetlony ekran z monitem o potwierdzenie. Należy załadować żądany papier do tacy uniwersalnej i nacisnąć przycisk **[Kontynuuj]**, aby rozpocząć kopiowanie.

Powiększenie



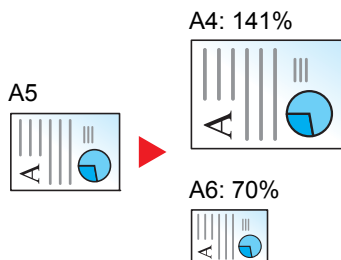
Dopasowuje powiększenie w celu zmniejszenia lub powiększenia obrazu.

Kopiuwanie

Dostępne są następujące opcje powiększania/pomniejszania.

Auto

Dopasowanie rozmiaru obrazu w celu zmieszczenia go na odpowiednim rozmiarze papieru.



Powiększenie standardowe

Zmniejsza lub powiększa zgodnie z wcześniej ustalonymi wartościami.

Model	Poziom powiększenia (oryginał/kopia)		Model	Poziom powiększenia (oryginał/kopia)	
Modele metryczne	400% maks.	90% Folio>>A4	Modele calowe	400% maks.	78% Legal>>Letter
	200%	70%		200%	64% Letter>>Statement
	141% A5>>A4	50%		129% Statement>>Letter	50%
	100%	25% min.		100%	25% min.

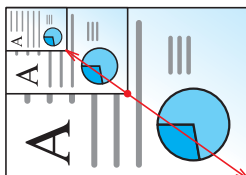
Inne

Zmniejsza lub powiększa przy powiększeniach innych niż Powiększ. stand.

Model	Poziom powiększenia (oryginał/kopia)		Model	Poziom powiększenia (oryginał/kopia)	
Modele metryczne	115% B5>>A4	78% Legal>>Letter	Modele calowe	141% A5>>A4	86% A4>>B5
	86% A4>>B5	64% Letter>>Statement		115% B5>>A4	70% A4 >> A5
	129% Statement>>Letter			90% Folio>>A4	

Wpis powiększenia

Ręczna regulacja powiększania lub zmniejszania obrazu oryginału o 1% w zakresie od 25% do 400%. Wprowadź wartość powiększenia przy użyciu przycisków [+] lub [-] albo za pomocą klawiatury numerycznej.



Wysyłanie/zapisywanie

Pozycja	Opis
100%	Powiera rozmiar oryginału.
Auto	Zmniejsza lub powiększa oryginał do rozmiaru wysyłania/zapisywania.

NOTATKA

Aby zmniejszyć lub powiększyć obraz, należy wybrać rozmiar papieru, rozmiar wysyłania lub rozmiar zapisywania.

➔ [Wybór papieru \(strona 6-9\)](#)

[Rozmiar wysyłania \(strona 6-20\)](#)

Patrz *Podręcznik obsługi – w języku angielskim*.

Gęstość



Ustaw gęstość.

(**Wartość:** [-4] do [+4] (Jaśniej do Ciemniej))



Dupleks

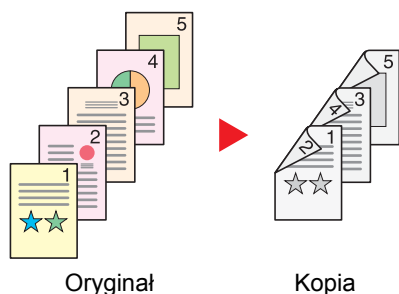
Kopuj

Drukuj z USB

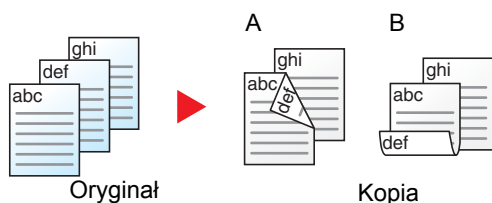
Służy do wykonywania wydruków dwustronnych. Można także tworzyć wydruki jednostronne z dwustronnych oryginałów.

Dostępne są następujące tryby.

Jednostronny w dwustronny



Tworzy dwustronne kopie z jednostronnych oryginałów. W przypadku nieparzystej liczby stron tylna strona ostatniej kartki pozostanie pusta.



Dostępne są następujące opcje oprawy.

- A oprawa z lewej/z prawej: Obrazy na drugiej stronie nie są obracane.
- B oprawa na górze: Obrazy na drugiej stronie są obracane o 180 stopni. Kopie dokumentów mogą mieć oprawę na górnej krawędzi, ale przy kartkowaniu stron zapewniona jest ich taka sama orientacja.

Dwustronny w jednostronny

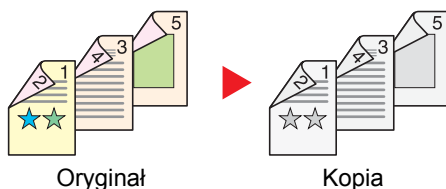


Kopiuje obie strony dwustronnego dokumentu na dwie osobne kartki.

Dostępne są następujące opcje oprawy.

- Oprawianie Z lewej/Z pr.: Obrazy na drugiej stronie nie są obracane.
- Oprawianie Na górze: Obrazy na drugiej stronie są obracane o 180 stopni.

Dwustronny w dwustronny



Tworzy dwustronne kopie z dwustronnych oryginałów.

NOTATKA

Rozmiary papieru obsługiwane w trybie dwustronny na dwustronny: A4, B5, A5-R, Folio, Legal, Letter, Statement, Oficio II, Executive, 216 × 340 mm, ISO B5, 16K

Kopiowanie

Drukuje 1-stronne oryginały dwustronnie lub 2-stronne oryginały jednostronnie. Wybierz orientację oprawy oryginałów i wykończonych dokumentów.

Pozycja		Wartość	Opis
1-str.>>1-str.		—	Wyłącza funkcję.
1-str.>>2-str.		—	Kopiuje oryginał z ustawieniami domyślnymi. Informacje na temat ustawień domyślnych znaleźć można w: ➔ <i>Podręcznik obsługi – w języku angielskim</i>
2-str.>>1-str.		—	
2-str.>>2-str.		—	
Inne	Dupleks	1-stronny>>1-stronny, 1-stronny>>2-stronny, 2-stronny>>1-stronny, 2-str.>>2-str.	Wybierz żadaną opcję dupleksu.
	Oprawa w oryginale ^{*1}	Z lew./pr., Góra	Wybierz orientację oprawy oryginałów.
	Oprawa w finiszercie ^{*2}	Z lew./pr., Góra	Wybierz orientację oprawy kopii.
	Orientacja oryginału	Górny brzeg na górze, Górny brzeg po lewej	Wybierz orientację górnego brzegu oryginału, aby umożliwić skanowanie w poprawnym kierunku.

*1 Wyświetlane, gdy dla ustawienia „Dupleks” wybrano [2-stronny>>1-stronny] lub [2-stronny>>2-stronny].



*2 Wyświetlane, gdy dla ustawienia „Dupleks” wybrano [1-stronny>>2-stronny] lub [2-stronny>>2-stronny].

W przypadku umieszczania oryginałów na szybie umieszczaj kolejno oryginały, naciskając po każdej zmianie klawisz [Start].

Po zeskanowaniu wszystkich oryginałów wybierz [Zakończ skan.], aby rozpocząć kopiowanie.

Drukowanie

Dokumenty można drukować po obu stronach papieru.

Pozycja	Opis
1-stronny	Służy do wyłączenia funkcji.
 2-stronny	Drukuje 2-stronne dokumenty, tak aby arkusze były odpowiednio wyrównane do oprawy z lewej lub prawej.
 2-stronny	Drukuje 2-stronne dokumenty, tak aby arkusze były odpowiednio wyrównane do oprawy na górze.

Wybór kolorów



Wybierz ustawienie trybu koloru.

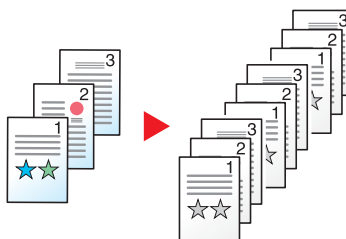
Pozycja	Opis
Aut. (Kolor/Szary)	Automatycznie rozpoznaje kolor oryginału i skanuje kolorowe oryginały w pełnym kolorze, a oryginały monochromatyczne w odcieniach skali szarości.
Aut. (Kolor/Mono)	Automatycznie rozpoznaje kolor oryginału i skanuje kolorowe oryginały w pełnym kolorze, a oryginały monochromatyczne w czerni i bieli.
Pełny kolor	Skanuje dokumenty w pełnym kolorze.
Skala szarości	Skanuje dokumenty w skali szarości. Pozwala uzyskać gładki i szczegółowy obraz.
Monochromatyczny	Skanuje dokumenty w czerni i bieli.

Sortuj



Służy do przesuwania wydruku o stronę lub zestaw.

(**Wartość:** [Wył.] / [Wł.])



Rozmiar oryginału



Należy określić rozmiar skanowanego oryginału.

Wybierz opcję [**Automatyczne (PD)**], [**Metryczne**], [**Cal**] lub [**Inne**] w celu określenia rozmiaru oryginału.

Pozycja	Wartość	Opis
Automatyczne (PD)	—	Automatycznie wykryj rozmiar oryginału.
Metryczne	A4, A5, A6, B5, B6, Folio, 216 × 340 mm	Wybierz ze standardowych rozmiarów metrycznych.
Cal	Letter, Legal ^{*1} , Statement, Executive, Oficio II	Wybierz ze standardowych rozmiarów podanych w calach.
Inne	16K, ISO B5, Koperta #10, Koperta #9, Koperta #6, Koperta Monarch, Koperta DL, Koperta C5, Hagaki (karton), Oufukuhagaki (zwrotna karta pocztowa), Youkei 4, Youkei 2, Niestandard. ^{*2}	Wybierz spośród standardowych i niestandardowych rozmiarów.

*1 W regionach innych niż Ameryka Północna oryginały można umieszczać jedynie w podajniku dokumentów.

*2 Aby uzyskać informacje o określaniu niestandardowego rozmiaru oryginału:

➔ *Podręcznik obsługi – w języku angielskim*



NOTATKA

Należy określić, czy urządzenie ma automatycznie wykrywać rozmiar oryginałów w procesorze dokumentów.

➔ *Patrz Podręcznik obsługi – w języku angielskim.*

Zawsze określ rozmiar oryginału, używając oryginału w niestandardowym rozmiarze.

Orientacja oryginału


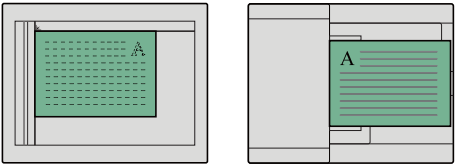

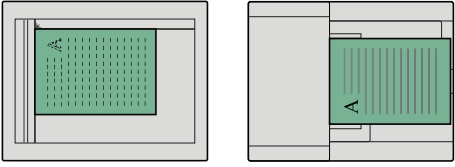


Wybierz orientację górnego brzegu oryginału, aby umożliwić skanowanie w poprawnym kierunku.

Aby użyć dowolnej z poniższych funkcji, należy określić orientację oryginalnego dokumentu.

- Dupleks
- Połącz
- Dupleks (Oryginał 2-stronny)

Określ orientację oryginału, wybierając opcję [**Górny brzeg na górze**] lub [**Górny brzeg po lewej**].

Pozycja	Rysunek	
<p>Górny brzeg na górze</p>	 <p>Oryginał</p>	 <p>Orientacja oryginału</p>
<p>Górny brzeg po lewej</p>	 <p>Oryginał</p>	 <p>Orientacja oryginału</p>



NOTATKA

Można zmienić domyślne ustawienie orientacji oryginału.

➔ Patrz *Podręcznik obsługi – w języku angielskim*.

Obraz oryginału



Aby uzyskać najlepsze rezultaty, wybierz typ obrazu oryginału.

Kopiowanie

Pozycja	Opis
Tekst+foto ^{*1}	Najlepsze do dokumentów z tekstem i zdjęciami.
Foto	Najlepsze do zdjęć wykonanych aparatem.
Tekst	Najlepszy dla dokumentów składających się w większości z tekstu.
Grafika/mapa	Najlepsze do drukowania grafik i map.

*1 Jeżeli szary tekst nie został całkowicie wydrukowany przy użyciu ustawienia [**Tekst+foto**], użycie ustawienia [**Tekst**] może pozwolić na osiągnięcie lepszych wyników.

Wysyłanie/zapisywanie

Pozycja	Opis
Tekst+foto	Najlepsze do dokumentów z tekstem i zdjęciami.
Foto	Najlepsze do zdjęć wykonanych aparatem.
Tekst	Najlepszy dla dokumentów składających się w większości z tekstu.
Jasny tekst/rysunek lin.	Wyraźnie powiela delikatne znaki pisane ołówkiem itp., a także cienkie linie na mapach i wykresach.
Tekst (dla rozp. OCR) ^{*1}	Zeskanowany obraz może być przetwarzany przy użyciu programów OCR.

*1 Ta funkcja jest dostępna tylko, gdy dla ustawienia „Wybór koloru” wybrano [**Monochromatyczny**]. Aby uzyskać więcej informacji: ➔ [Wybór kolorów \(strona 6-14\)](#)

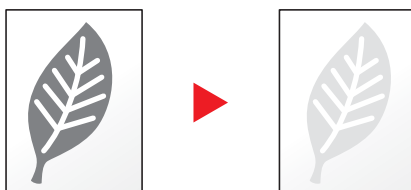
EcoPrint



Funkcja EcoPrint pozwala oszczędzać toner podczas drukowania.

Można jej używać do wydruków próbnych lub w innych przypadkach, gdy wysoka jakość wydruku jest niepotrzebna.

(**Wartość:** [Wył.] / [Wł.]



Format pliku

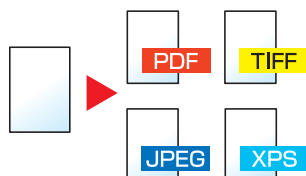


Określ format pliku obrazu. Można również dostosować poziom jakości obrazu.

Dostępne są następujące formaty pliku: **[PDF]**, **[TIFF]**, **[JPEG]**, **[XPS]**, **[OpenXPS]** i **[PDF wys. kompr.]**.

Jeżeli do skanowania wybrano tryb koloru Skala szarości lub Pełny kolor, ustaw jakość obrazu.

Po wybraniu formatu pliku **[PDF]** lub **[PDF wys. kompr.]** można określić ustawienia szyfrowania lub PDF/A.



Pozycja		Wartość	Opis
PDF		—	Ustaw wybrany format pliku.
PDF wys. kompr.		—	Jakość obrazu i ustawienia PDF/A przyjmą wartości domyślne. Informacje na temat ustawień domyślnych znaleźć można w:
TIFF		—	➔ <i>Podręcznik obsługi – w języku angielskim</i>
JPEG		—	
XPS		—	
OpenXPS		—	
Inne	Format pliku	PDF, Wys. kompr. PDF, TIFF, JPEG, XPS, OpenXPS	
	Jakość obrazu ^{*1}	Priorytet stopnia kompr., Standardowy, Priorytet jakości	Służy do określania poziomu jakości plików PDF o wysokim stopniu kompresji.
	Jakość oryginału ^{*2}	1 Niska (Wys. kompr.) do 5 Wysoka (Niska kompr.)	Ustaw jakość obrazu.
	PDF/A ^{*3}	Wył., PDF/A-1a, PDF/A-1b	Służy do określania typu formatu PDF/A-1.
	Szyfrowanie ^{*3}	—	Można użyć funkcji szyfrowania plików PDF. ➔ <i>Podręcznik obsługi – w języku angielskim</i>

*1 Wyświetlane, gdy dla opcji „Format pliku” wybrano **[PDF wys. kompr.]**.

*2 Wyświetlane, gdy dla opcji „Format pliku” wybrano **[PDF wys. kompr.]**.

*3 Wyświetlane, gdy dla opcji „Format pliku” wybrano **[PDF]** lub **[PDF wys. kompr.]**.



NOTATKA

Jeżeli włączono szyfrowanie, nie można określić ustawień PDF/A.

Dupleks (Oryginał 2-stronny)



Wybierz typ i kierunek oprawiania w odniesieniu do oryginału.



NOTATKA

Ta funkcja jest wyświetlana jedynie w modelach posiadających funkcję skanu dupleksowego.

Pozycja		Wartość	Opis
1-stronny		—	Wyłącza funkcję.
2-stronny		—	Ustawienie odpowiednie przy używaniu oryginałów dwustronnych.
Inne	Dupleks	1-str., 2-stronne (oprawa po lewej/po prawej), 2 stronne (oprawa na górze)	Wybierz orientację oprawy oryginałów.
	Orientacja oryginału ^{*1}	Górną brzeg na górze, Górną brzeg po lewej	Wybierz orientację górnego brzegu oryginału, aby umożliwić skanowanie w poprawnym kierunku.

*1 Wyświetlane, gdy dla opcji „Dupleks” ustawiono [2-stronne (oprawa po lewej/po prawej)] lub [2-stronne (oprawa na górze)]. Nie pojawia się podczas wykonywania transmisji serwera faksu.

Przykładowy obraz

Wartość		Rysunek
2-stronne	oprawa po lewej/po prawej	
	oprawa na górze	

Rozmiar wysyłania



Wybierz rozmiar wysyłanego obrazu.

Wybierz pozycję [**W rozmiarze oryginału**], [**Metryczne**], [**Cal**] lub [**Inne**], aby określić rozmiar oryginału.

Pozycja	Wartość	Opis
W rozmiarze oryginału	—	Automatycznie wysyła w rozmiarze oryginału.
Metryczne	A4, A5, A6, B5, B6, Folio, 216 × 340 mm	Wybierz ze standardowych rozmiarów metrycznych.
Cal	Letter, Legal, Statement, Executive, Oficio II	Wybierz ze standardowych rozmiarów podanych w calach.
Inne	16K, ISO B5, Koperta #10, Koperta #9, Koperta #6, Koperta Monarch, Koperta DL, Koperta C5, Hagaki (karton), Oufukuhagaki (zwrotna karta pocztowa), Youkei 4, Youkei 2	Wybierz spośród standardowych i niestandardowych rozmiarów.

Związek między rozmiarem oryginału, rozmiarem wysyłania i powiększeniem

Rozmiar oryginału, Rozmiar wysyłania i Powiększenie są związane ze sobą. Więcej informacji można znaleźć w tabeli poniżej:

Rozm. oryginału i rozm. wysyłania są	takie same	różne
Rozmiar oryginału (strona 6-15)	Określ w razie potrzeby	Określ w razie potrzeby
Rozmiar wysyłania	Wybierz pozycję [W rozmiarze oryginału].	Wybierz żądany rozmiar.
Powiększenie (strona 6-10)	Wybierz [100%] (lub [Auto]).	Wybierz [Auto].



NOTATKA

Jeśli określony rozmiar wysyłania różni się od rozmiaru oryginału, ale wybrana wartość powiększenia wynosi [**100%**], można przesłać obraz w rzeczywistym rozmiarze (bez powiększenia).

Rozdzielczość skanowania



Wybierz stopień rozdzielczości skanowania.

(**Wartość:** [600 × 600 dpi] / [400 × 400 dpi Ultra] / [300 × 300 dpi] / [200 × 400 dpi Super] / [200 × 200 dpi wysoka] / [200 × 100 dpi normalny])



NOTATKA

Im większa liczba, tym wyższa rozdzielczość obrazu. Większa rozdzielczość oznacza również zwiększenie rozmiarów plików i wydłużenie czasu wysyłania.

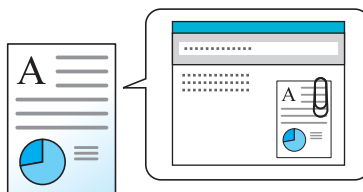
Podczas skanowania dwustronnego oryginału w pełnym kolorze lub skali szarości nie można wybrać rozdzielczości [600×600dpi], [400×400dpi Ultra], i [200×400dpi Super].

Temat/treść wiadomości e-mail



Dodaje temat i treść wiadomości do wysłanego dokumentu.

Wybierz [**Temat**] / [**Treść**], aby wprowadzić temat i treść wiadomości e-mail.



NOTATKA

Temat może mieć do 60 znaków, a treść — do 500 znaków.

7 Rozwiązywanie problemów

W tym rozdziale opisano następujące tematy:

Regularna konserwacja	7-2
Czyszczenie	7-2
Czyszczenie szklanej płyty	7-2
Czyszczenie wąskiej szyby skanera	7-3
Czyszczenie wnętrza urządzenia	7-4
Wymiana pojemnika z tonerem	7-7
Ładowanie papieru	7-10
Korzystanie z Maintenance Menu	7-11
Rozwiązywanie problemów	7-13
Usuwanie awarii	7-13
Problemy z obsługą urządzenia	7-13
Problemy z wydrukami	7-16
Reagowanie na komunikaty o błędach	7-20
Dopasowanie/Konserwacja	7-32
Przegląd polecenia Dopasowanie/konserwacja	7-32
Odświeżanie bębna	7-32
Usuwanie zacięć papieru	7-33
Wskaźniki lokalizacji zacięcia	7-33
Usuwanie zaciętego papieru z kasety 1	7-34
Usuwanie zaciętego papieru z kasety 2	7-36
Usuwanie zaciętego papieru z kasety 3	7-38
Usuwanie zaciętego papieru z tacy uniwersalnej	7-40
Usuwanie zaciętego papieru z wnętrza urządzenia	7-41
Usuwanie zaciętego papieru z obszaru tylnej pokrywy	7-45
Usuwanie zaciętego papieru z procesora dokumentów	7-48

Regularna konserwacja

Czyszczenie

Regularnie czyść urządzenie, aby zapewnić optymalną jakość drukowanych kopii.



PRZESTROGA

Dla zachowania bezpieczeństwa należy zawsze przed rozpoczęciem czyszczenia urządzenia odłączyć kabel zasilający.

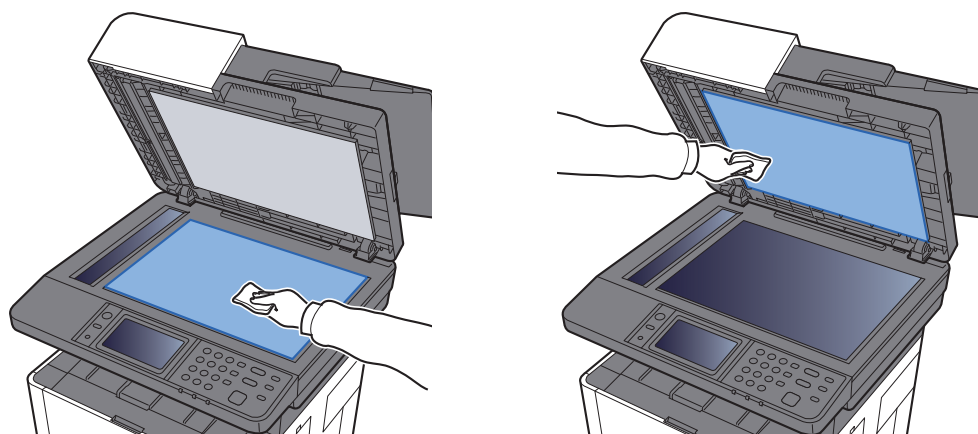
Czyszczenie szklanej płyty

Przetrzyj wewnętrzną część procesora dokumentów oraz szklaną płytę za pomocą miękkiej szmatki zwilżonej alkoholem lub łagodnym detergentem.



WAŻNE

Nie wolno używać rozcieńczalników ani rozpuszczalników organicznych.

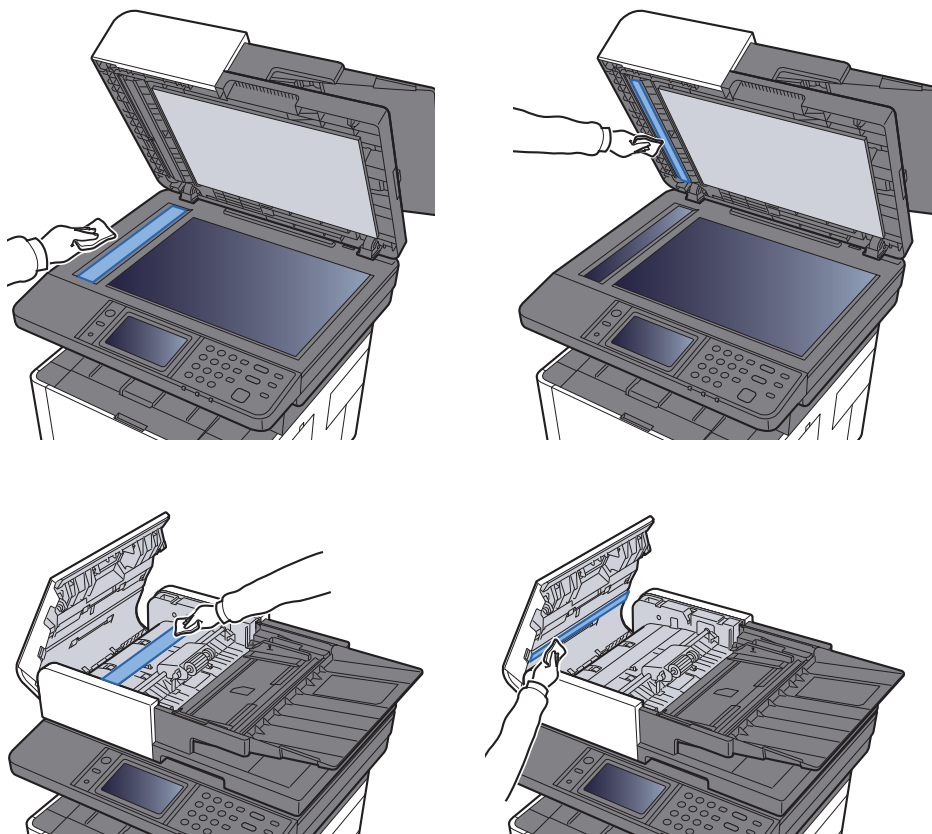


Czyszczenie wąskiej szyby skanera

Podczas używania procesora dokumentów należy czyścić wąską szybę skanera oraz obszar odczytywania za pomocą suchej ściereczki.

NOTATKA

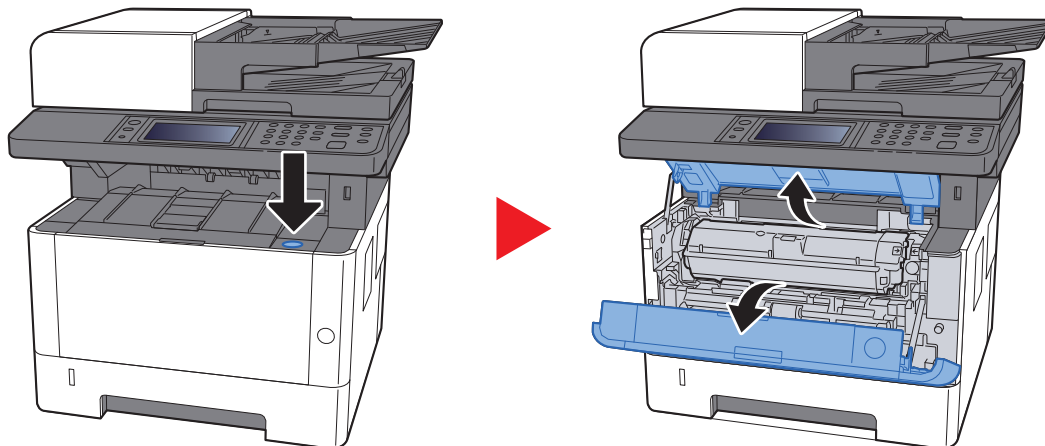
Zabrudzenia na wąskiej szybie skanera oraz w obszarze odczytywania powodują pojawienie się czarnych smug, które będą widoczne na wydruku.



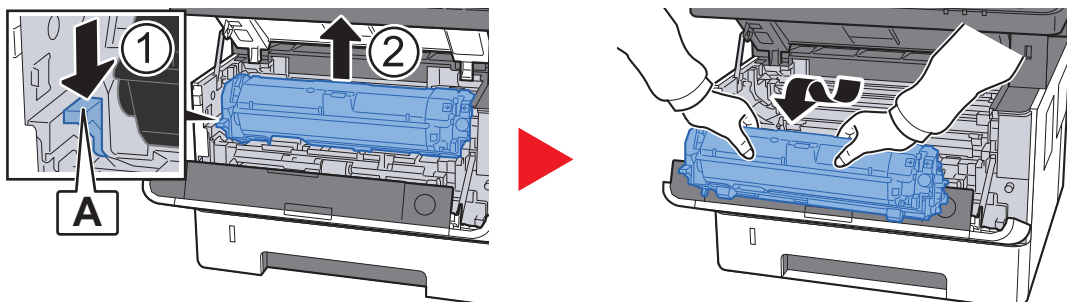
Czyszczenie wnętrza urządzenia

Aby zachować optymalną jakość druku, należy czyścić wnętrze urządzenia przy każdej wymianie pojemnika z tonerem, a także zawsze w razie pojawienia się pionowych linii na wydrukach.

1 Otwórz przednią pokrywę.



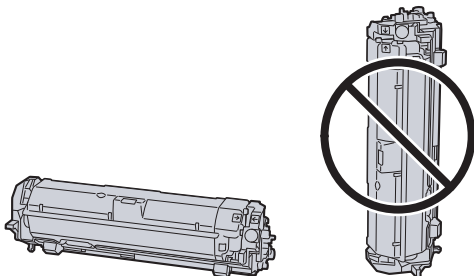
2 Unieś moduł wywoływacza wraz z pojemnikiem z tonerem i wyciągnij je z urządzenia.



✓ WAŻNE

Nie dotykać wałka wywoływacza ani nie uderzać wałka wywoływacza. Może to spowodować obniżenie jakości druku.

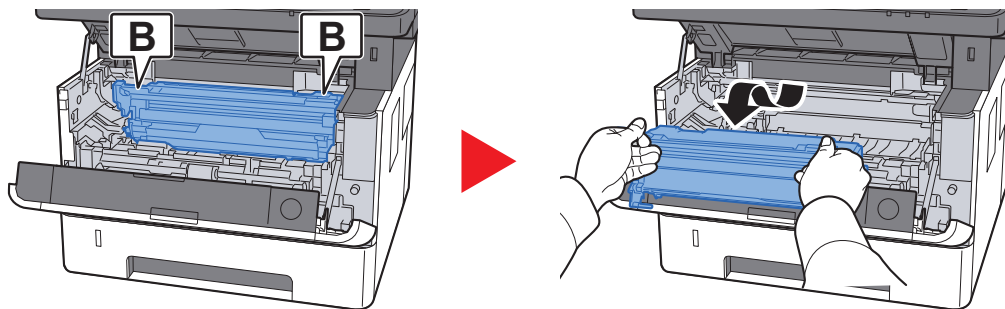
3 Umieść moduł wywoływania wraz z pojemnikiem z tonerem na płasko na czystej, poziomej powierzchni.



✓ WAŻNE

Nie wolno stawiać modułu wywoływania wraz z pojemnikiem z tonerem na jednym z końców.

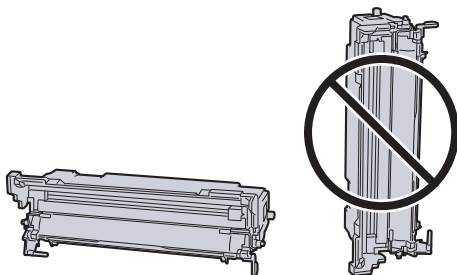
4 Wyjmij moduł bębna z urządzenia.



✓ WAŻNE

Nie dotykać bębna ani nie uderzać go. Wystawienie bębna na działanie promieni słonecznych lub silnego światła może spowodować obniżenie jakości druku.

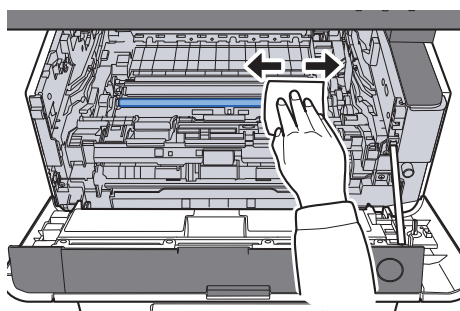
5 Umieść moduł bębna na płasko na czystej, poziomej powierzchni.



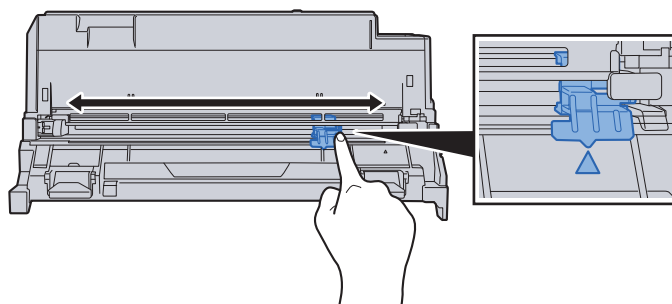
✓ WAŻNE

Nie wolno stawiać modułu bębna na jednym z końców.

6 Do starcia kurzu i brudu z metalowego wałka rejestrującego użyj czystej, niezostawiającej kłaczek szmatki.



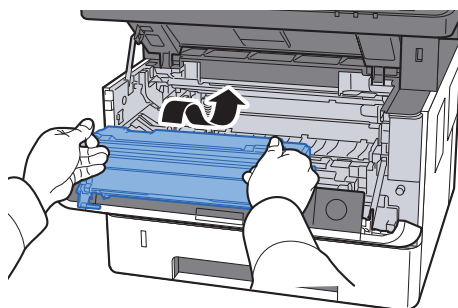
7 Na module bębna przesunąć czyścik głównej elektrody do tyłu i przodu dwa lub trzy razy, aby oczyścić przewód elektrody.



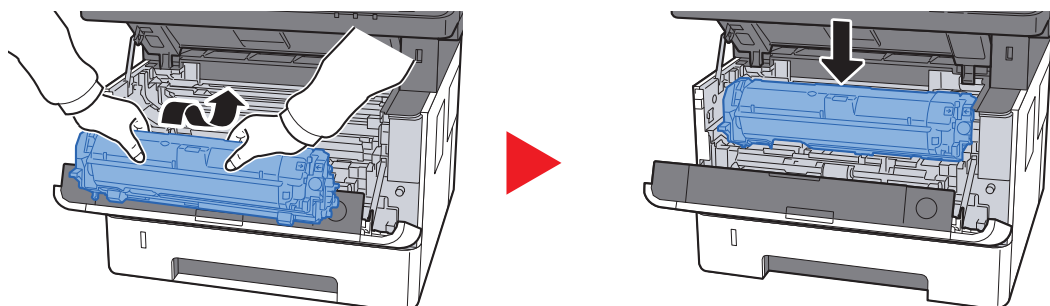
WAŻNE

- Przed pierwszym użyciu czyścika elektrody należy usunąć taśmę mocującą pokręto czyścika elektrody.
- Po zakończeniu czyszczenia ustawić czyścik głównej elektrody w pozycji wyjściowej (CLEANER HOME POSITION).

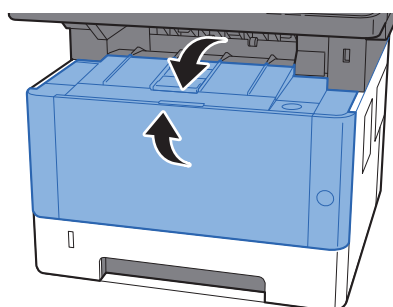
8 Po zakończeniu czyszczenia umieścić moduł bębna w pozycji oryginalnej.



9 Zainstaluj moduł wywoływania wraz z pojemnikiem z tonerem, wyrównując prowadnice po obu stronach ze szczelinami w urządzeniu.



10 Zamknij przednią pokrywę.



Wymiana pojemnika z tonerem

Jeżeli w pojemniku wyczerpie się toner, zostanie wyświetlony następujący komunikat. Trzeba wymienić pojemnik z tonerem.

„Pojemnik z tonerem jest pusty”.

Jeżeli w pojemniku jest mało toneru, zostanie wyświetlony następujący komunikat. Upewnij się, czy dysponujesz nowym pojemnikiem na wymianę.

„Kończy się toner. (Wymień po opróżnieniu.)”

Częstotliwość wymiany pojemnika z tonerem

Czas eksploatacji pojemnika z tonerem zależy od ilości toneru wymaganego do wykonania zadań drukowania. Zgodnie z normą ISO/IEC 19752 i przy wyłączonej opcji EcoPrint, kasetka z tonerem wystarcza na (dla papieru w formacie Letter/A4):

ECOSYS M2735dw

Żywotność pojemnika z tonerem (liczba wydrukowanych stron)
3000 obrazów

ECOSYS M2640idw

Żywotność pojemnika z tonerem (liczba wydrukowanych stron)
7200 obrazów



NOTATKA

- Średnia liczba obrazów, które można wydrukować na każdym pojemniku z tonerem dostarczonym z urządzeniem, jest następująca.

Model ECOSYS M2735dw: 1000 obrazów

Model ECOSYS M2640idw: 3600 obrazów

- Aby uzyskać wysoką jakość druku, zaleca się używanie oryginalnych pojemników z tonerem Kyocera, które są poddawane licznym kontrolom jakości.

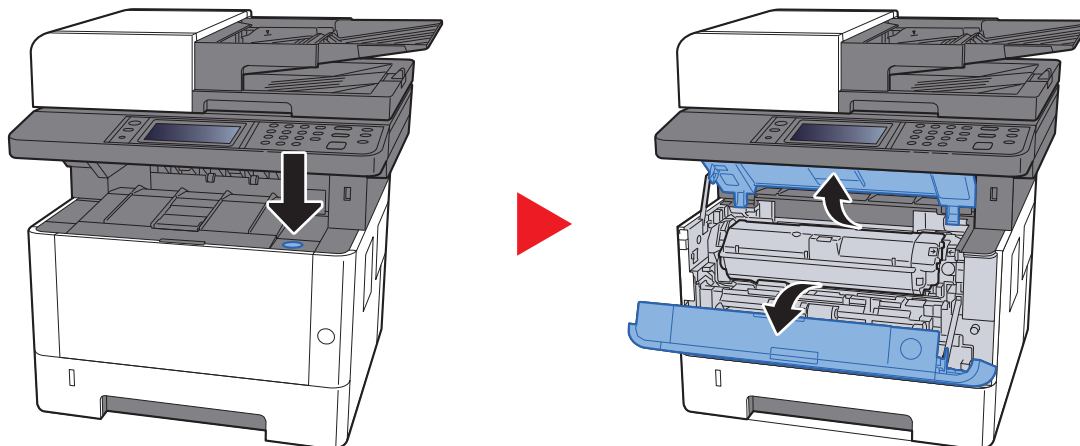


PRZESTROGA

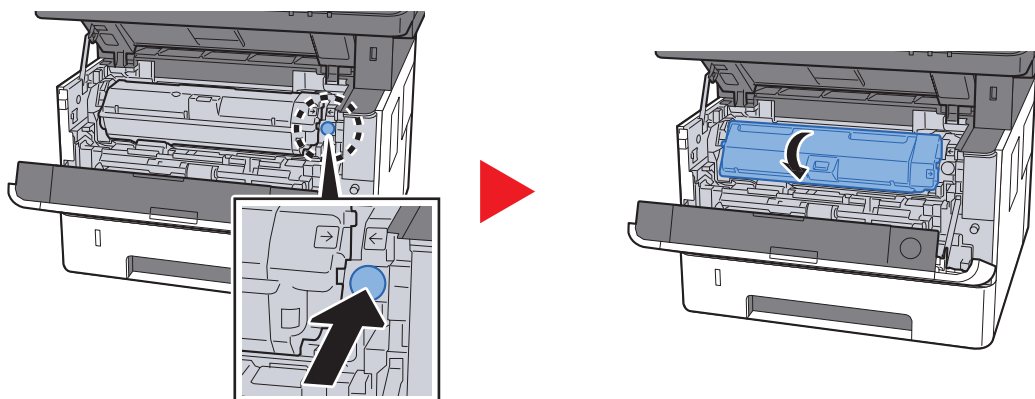
Nie należy próbować spalać części, w których znajduje się toner. Powstające wówczas iskry mogą spowodować oparzenia.

Wymiana pojemnika z tonerem

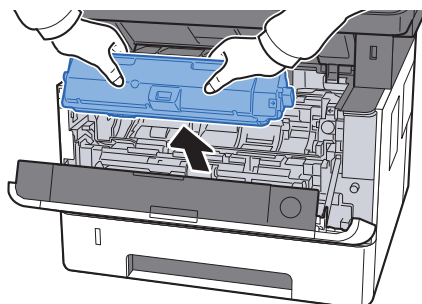
1 Otwórz przednią pokrywę.



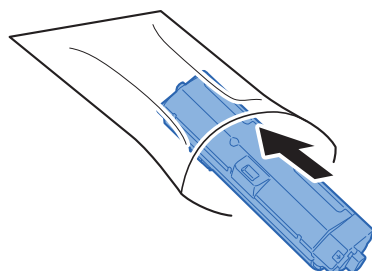
2 Odblokuj pojemnik z tonerem.



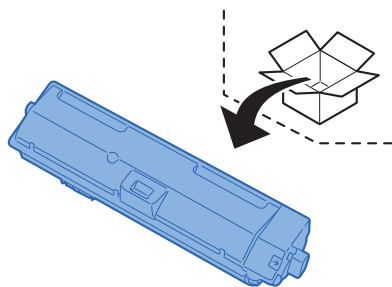
3 Wyjmij pojemnik z tonerem.



4 Umieść zużyte pojemniki z tonerem w torbie na odpady.

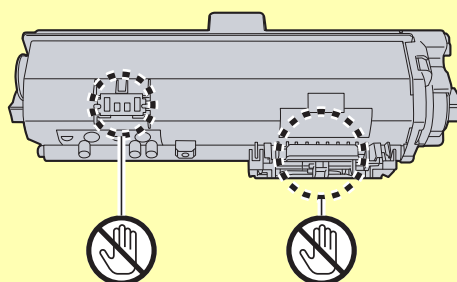


5 Wyjmij nowy pojemnik z tonerem z opakowania.

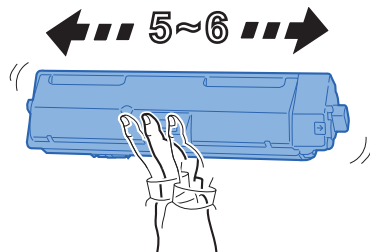


✓ WAŻNE

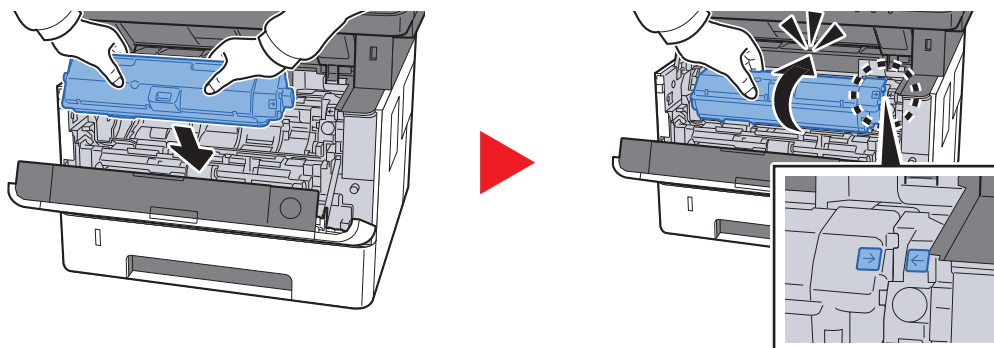
Nie należy dotykać miejsc pokazanych poniżej.



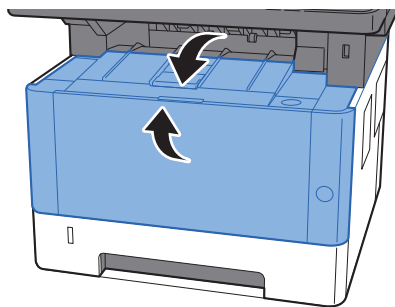
6 Wstrząśnij pojemnikiem z tonerem.



7 Włóż pojemnik z tonerem.



8 Zamknij przednią pokrywę.



NOTATKA

- Jeśli przednia pokrywa nie zamyka się, sprawdź, czy nowy pojemnik z tonerem został poprawnie zamontowany.
- Pusty pojemnik z tonerem należy zwrócić lokalnemu dystrybutorowi lub przedstawicielowi działu serwisu. Zebrane pojemniki z tonerem zostaną przetworzone lub zutylizowane zgodnie z odpowiednimi przepisami.

Ładowanie papieru

Jeżeli w kasecie wyczerpie się papier, zostaną wyświetlone następujące komunikaty.

„Dodaj następujący papier do kasety #”. (# oznacza numer kasety)

„Włóż do tacy uniwersalnej następujący papier”.

➔ [Ładowanie papieru \(strona 3-2\)](#)

[Umieszczanie papieru na tacy uniwersalnej \(strona 5-5\)](#)

NOTATKA

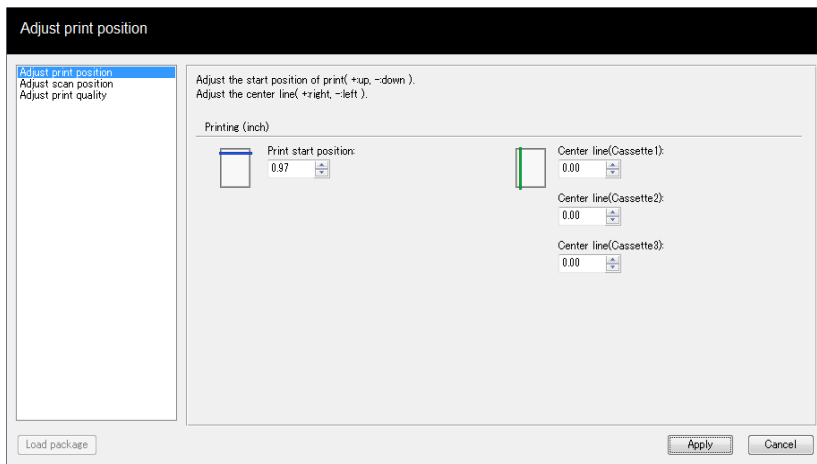
Jeżeli dla ustawienia [**Pokaż kom. o konf. papieru**] wybrano opcję [**Wł.**], ekran potwierdzenia ustawień papieru zostanie wyświetlony po włożeniu nowego papieru. Jeżeli papier zostanie zmieniony, wybierz pozycję [**Zmień**], a następnie zmień ustawienia papieru.

➔ Patrz *Podręcznik obsługi – w języku angielskim*.

Korzystanie z Maintenance Menu

Menu [Maintenance Menu] można używać do regulacji pozycji drukowania i skanowania, a także optymalizowania jakości druku względem wysokości danej lokalizacji.

➔ Maintenance Menu User Guide



Pozycja		Opis	
Dostosuj pozycję wydruku	Pozycja początkowa drukowania	Wprowadź lub wybierz pozycję początkową marginesu górnego na potrzeby drukowania. Wartość: 0 do 300 mm (z przyrostem 5 mm)	
	Linia centralna	Wprowadź lub wybierz pozycję początkową marginesu lewego na potrzeby drukowania i każdego dostępnego źródła papieru. To ustawienie jest dostępne dla każdej kasety, jeżeli zainstalowano opcjonalne podajniki papieru. Wartość: od -25 do 25 mm (z przyrostem 5 mm)	
Dostosuj pozycję skanu	Płyta	Pozycja początkowa skanowania	Wprowadź lub wybierz pozycję początkową marginesu górnego na potrzeby skanowania z płyty. Wartość: od -45 do 45 mm (z przyrostem 5 mm)
		Linia centralna	Wprowadź lub wybierz pozycję początkową marginesu lewego na potrzeby skanowania z płyty. Wartość: od -50 do 50 mm (z przyrostem 5 mm)
	Procesor dokumentów	Pozycja początkowa skanowania	Jeżeli zainstalowano procesor dokumentów, wprowadź lub określ pozycję początkową marginesu górnego dla awersu i rewersu. Wartość: od -25 do 25 mm (z przyrostem 5 mm)
		Pozycja końcowa skanowania	Jeżeli zainstalowano procesor dokumentów, wprowadź lub określ pozycję końcową marginesu dolnego dla awersu i rewersu. Wartość: od -25 do 25 mm (z przyrostem 5 mm)
		Linia centralna	Jeżeli zainstalowano procesor dokumentów, wprowadź lub określ pozycję początkową marginesu lewego dla awersu i rewersu. Wartość: od -50 do 50 mm (z przyrostem 5 mm)

Pozycja		Opis
Dostosuj jakość druku	Ustawienie napełnienia bębna	W razie obniżenia jakości druku można zmienić moc głównej elektrody, aby przywrócić poprzedni poziom jakości. Wartość: od 1 do 7
	Ustawienie wysokości	W przypadku użytkowania urządzenia na wysokości 1000 m n.p.m. lub wyższej i spadku jakości druku można użyć ustawienia Altitude, aby przywrócić poprzedni poziom jakości. Wartość: Normalny, 1001 - 2000 m, 2001 - 3000 m, 3001 - 3500 m
	Odśwież. bębna	Wykonaj funkcję Drum refresh w przypadku wystąpienia białych linii na wydrukach.

Rozwiązywanie problemów

Usuwanie awarii

Poniższa tabela podaje ogólne wskazówki jak rozwiązywać problemy.

Jeżeli wystąpił problem z urządzeniem, sprawdź punkty kontrolne i wykonaj procedury opisane na kolejnych stronach. Jeżeli problem nie ustąpi, skontaktuj się z przedstawicielem serwisu.



NOTATKA


Podczas rozmowy z pracownikiem serwisu konieczne będzie podanie numeru seryjnego.

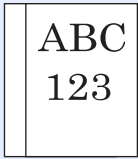
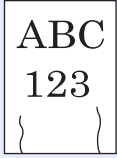

Aby sprawdzić numer seryjny, patrz:

- ➔ [Ekran informacji o urządzeniu \(strona 2-16\)](#)
- [Problemy z obsługą urządzenia \(strona 7-13\)](#)

Problemy z obsługą urządzenia

W przypadku wystąpienia następujących problemów z obsługą urządzenia należy wykonać odpowiednie procedury.

Objaw	Punkty kontrolne	Naprawa	Strona
Ekran nie odpowiada po włączeniu wyłącznika zasilania.	Sprawdź przewód zasilania.	Podłącz oba końce przewodu zasilania prawidłowo.	strona 2-9
Naciśnięcie klawisza [Start] nie powoduje wykonania kopii.	Czy na ekranie wyświetlany jest komunikat?	Określ prawidłową reakcję na komunikat i wykonaj odpowiednie działania.	strona 7-20
	Czy urządzenie nie jest w stanie uśpienia?	Wybierz klawisz [Energy Saver] .	strona 2-26
Wysuwane są puste arkusze. 	Czy oryginały zostały prawidłowo załadowane?	Kładąc oryginały na płycie, umieść je zadrukowaną stroną do dołu i ustaw je zgodnie z płytami wskaźnika rozmiaru oryginału.	strona 5-2
	—	Umieszczając oryginały w module przetwarzania dokumentów, układaj je stroną zadrukowaną do góry.	strona 5-3
	—	Sprawdź ustawienia oprogramowania.	—
Papier często się zacina.	Czy papier jest załadowany prawidłowo?	Załaduj papier prawidłowo.	strona 3-4
	—	Zmień orientację ustawienia papieru o 180 stopni.	strona 3-4
	Czy załadowany jest odpowiedni rodzaj papieru? Czy jest on w dobrym stanie?	Wyjmij, odwróć i załaduj papier ponownie.	strona 3-4
	Czy papier nie jest wygięty, zagięty lub pomarszczony?	Wymień papier.	strona 3-4
	Czy w urządzeniu nie znajdują się luźne skrawki lub zacięty papier?	Wyjmij zacięty papier.	strona 7-33

Objaw	Punkty kontrolne	Naprawa	Strona
Co najmniej 2 arkusze nakładają się na siebie (pobieranie wielu arkuszy jednocześnie). 	—	Załaduj papier prawidłowo.	strona 3-2
Wydruki są pomarszczone. 	Czy papier jest załadowany prawidłowo?	Załaduj papier prawidłowo.	strona 3-4
	—	Zmień orientację ustawienia papieru o 180 stopni.	strona 3-2
	Czy papier nie jest wilgotny?	Wymień papier.	strona 3-4
Wydruki są pozwijane. 	—	Odwróć papier w kasecie na drugą stronę lub zmień orientację ustawienia papieru o 180 stopni.	strona 3-2
	Czy papier nie jest wilgotny?	Wymień papier.	strona 3-4
Nie można zainstalować sterownika drukarki.	Czy sterownik jest instalowany przy użyciu nazwy hosta z włączoną łącznością Wi-Fi lub Wi-Fi Direct?	Określ adres IP zamiast nazwy hosta.	—
Nie można drukować.	Czy urządzenie jest podłączone do zasilania?	Podłącz przewód zasilania do gniazda sieciowego.	—
	Czy urządzenie jest zasilane?	Włącz wyłącznik zasilania.	strona 2-10
	Czy kabel USB i kabel sieciowy są podłączone?	Podłącz odpowiedni kabel USB i kabel sieciowy.	strona 2-8
	Czy zadanie drukowania nie jest wstrzymane?	Wznów drukowanie.	—
Nie można drukować dokumentów zapisanych na pamięci USB. Pamięć USB nie została rozpoznana.	Czy host USB nie jest zablokowany?	W ustawieniach hosta USB wybierz pozycję [Odblokuj] .	—
	—	Sprawdź, czy pamięć USB jest prawidłowo podłączona do urządzenia.	—
Dla ustawienia „Auto-IP” wybrano opcję [Wł.] , ale adres IP nie jest przydzielany automatycznie.	Czy dla adresu IP w protokole TCP/IP(v4) wprowadzono wartość inną niż „0.0.0.0”?	Wprowadź wartość „0.0.0.0” dla adresu IP w protokole TCP/IP(v4).	strona 2-24

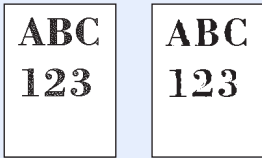

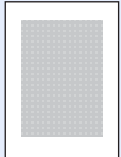
Objaw	Punkty kontrolne	Naprawa	Strona
Nie można wysłać przez protokół SMB.	Czy kabel sieciowy jest podłączony?	Podłącz poprawnie kabel sieciowy.	strona 2-8
	Czy ustawienia sieciowe urządzenia zostały prawidłowo skonfigurowane?	Skonfiguruj prawidłowo ustawienia TCP/IP.	—
	Czy ustawienia udostępniania folderów zostały prawidłowo skonfigurowane?	Sprawdź we właściwościach folderu ustawienia udostępniania oraz uprawnienia dostępu.	strona 3-10
	Czy dla opcji Protokół SMB wybrano ustawienie [Wi.] ?	Dla opcji Protokół SMB ustaw wartość [Wi.] .	—
	Czy parametr [Nazwa hosta] został prawidłowo wprowadzony? *1	Sprawdź nazwę komputera, do którego są przesyłane dane.	strona 5-20
	Czy parametr [Ścieżka] został prawidłowo wprowadzony?	Sprawdź nazwę udziału folderu udostępnionego.	strona 5-20
	Czy parametr [Nazwa logowania użytkownika] został prawidłowo wprowadzony? *1 *2	Sprawdź nazwę domeny i nazwę logowania.	strona 5-20
	Czy dla parametrów [Nazwa hosta] i [Nazwa logowania] została użyta ta sama nazwa domeny?	Usuń nazwę domeny i ukośnik odwrotny („\”) z parametru [Nazwa logowania] .	strona 5-20
	Czy parametr [Hasło logowania] został prawidłowo wprowadzony?	Sprawdź hasło logowania.	strona 5-20
	Czy wyjątki Zapory systemu Windows zostały prawidłowo skonfigurowane?	Skonfiguruj prawidłowo wyjątki Zapory systemu Windows.	strona 3-13
	Czy ustawienia godziny w urządzeniu, na serwerze domeny i na komputerze docelowym są takie same?	Ustaw w urządzeniu, na serwerze domeny i na komputerze docelowym taką samą godzinę.	—
	Czy na ekranie jest wyświetlany komunikat Błąd wysyłania?	Patrz Reagowanie na błąd wysyłania .	strona 7-29
Nie można wysłać pocztą elektroniczną.	Czy na urządzeniu ustawiono limit rozmiaru e-mail w ustawieniach serwera SMTP?	Sprawdź wartość limitu w polu „E-mail Size Limit?” w ustawieniu [E-mail] w narzędziu Command Center RX i zmień ją w razie potrzeby.	—
Z okolicy otworu wyjściowego papieru drukarki wydobywa się para.	Sprawdź, czy temperatura w pomieszczeniu nie jest za niska lub czy nie użyto wilgotnego papieru.	W niektórych środowiskach i przy pewnych stanach papieru ciepło generowane podczas drukowania uwalnia wilgoć z papieru. Wydobywająca się para może wyglądać jak dym. Nie jest to oznaka jakiegokolwiek problemu. Można kontynuować drukowanie. Jeżeli występowanie pary jest niepokojące, zwiększ temperaturę w pomieszczeniu lub wymień papier w drukarce na bardziej suchy.	—





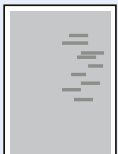
*1 Jako nazwę hosta można także wpisać pełną nazwę komputera (np. pc001.abcdnet.com).



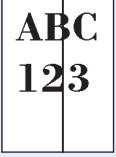
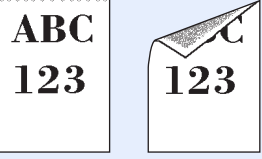
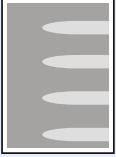
*2 Nazwy logowania można także wprowadzić w następujących formatach:
Nazwa_domeny/nazwa_użytkownika (na przykład abcdnet/james.smith)
Nazwa_użytkownika@nazwa_domeny (na przykład james.smith@abcdnet)


Problemy z wydrukami

W przypadku wystąpienia następujących problemów z wydrukami należy wykonać odpowiednie procedury.

Objaw	Punkty kontrolne	Naprawa	Strona
<p>Drukowane obrazy są w całości zbyt jasne.</p> 	Czy papier nie jest wilgotny?	Wymień papier.	strona 3-2
	Czy gęstość została zmieniona?	Wybierz odpowiedni poziom gęstości.	strona 6-11 —
	Czy toner jest równomiernie rozprowadzony w pojemniku z tonerem?	Potrząśnij pojemnikiem z tonerem kilkakrotnie na boki.	strona 7-7
	Czy tryb EcoPrint jest włączony?	Wyłącz tryb [EcoPrint].	—
	Czy moduł wywoływania i moduł bębna są zainstalowane poprawnie?	Poprawnie zainstaluj moduły wywoływania i moduły bębna.	strona 7-4
	—	Upewnij się, czy został ustawiony rodzaj papieru odpowiadający włożonemu papierowi.	—
	—	Uruchom polecenie [Odśwież. bębna].	strona 7-32
<p>Wydrukowane obrazy są zbyt ciemne, mimo że tło zeskanowanych oryginałów jest białe.</p> 	Czy gęstość została zmieniona?	Wybierz odpowiedni poziom gęstości.	strona 6-11 —
	—	Uruchom polecenie [Odśwież. bębna].	strona 7-32
	—	Wybierz klawisz [System Menu/Counter] > [Dopasowanie/konserwacja] > [Ust. serwisowe] > [MC], a następnie zwiększ wartość dopasowania. Zwiększania wartości należy dokonywać jednorazowo o jeden poziom. Jeśli nie nastąpi poprawa jakości, ponownie zwiększ wartość o 1 poziom. W razie braku poprawy jakości obniżaj co jeden poziom od ustawienia oryginalnego. Jeśli nie nastąpi poprawa jakości, ponownie zmniejsz wartość o 1 poziom. Jeśli mimo tego nie uzyskano poprawy jakości, przywróć oryginalną wartość ustawienia.	—
<p>Kopie cechują się morowatym wzorem (punkty są wydrukowane w grupach, tworząc wzór a nie jednolitą całość).</p> 	Czy oryginał to wydrukowane zdjęcie?	Ustaw obraz oryginału na [Foto].	strona 6-17
	—	Podczas kopiowania Ustaw opcję [Ostrość] na wartość [-1] do [-3].	—
	—	Podczas kopiowania Wybierz klawisz [System Menu/Counter] > [Kopiuj] > [Czynność odczytu DP] i ustaw wartość [Priorytet jakości].	— —

Objaw	Punkty kontrolne	Naprawa	Strona
<p>Tekst nie jest drukowany wyraźnie.</p> 	Czy wybrano odpowiednią jakość obrazu dla oryginału?	Wybierz odpowiednią jakość obrazu.	strona 6-17
	—	<p>Podczas kopiowania</p> <p>Ustaw opcję [Ostrość] na wartość [+1] do [+3].</p>	—
<p>W obszarach białego tła obrazu widoczne są czarne punkty.</p> 	Czy uchwyt oryginałów lub szklana płyta są brudne?	Oczyść uchwyt oryginałów lub szklaną płytę.	strona 7-2
	—	Uruchom polecenie [Odśwież. bębna] .	strona 7-32
	—	Wybierz klawisz [System Menu/Counter] > [Dopasowanie/konserwacja] > [Ust. serwisowe] > [MC] , a następnie zwiększ wartość dopasowania. Zwiększania wartości należy dokonywać jednorazowo o jeden poziom. Jeśli nie nastąpi poprawa jakości, ponownie zwiększ wartość o 1 poziom. Jeśli mimo tego nie uzyskano poprawy jakości, przywróć oryginalną wartość ustawienia.	—
<p>Wydrukowane obrazy są niewyraźne.</p> 	Czy urządzenie jest używane w wilgotnym środowisku albo środowisku z gwałtownymi zmianami wilgotności lub temperatury?	Używaj urządzenia w warunkach odpowiedniej wilgotności.	—
	—	Uruchom polecenie [Odśwież. bębna] .	strona 7-32
<p>Wydrukowane obrazy są przekrzywione.</p> 	Czy oryginały są załadowane prawidłowo?	Umieszczając oryginały na płycie, dostosuj ich położenie do wskaźników rozmiaru oryginału.	strona 5-2
	—	Podczas umieszczania oryginałów w opcjonalnym procesorze dokumentów wyrównaj wskaźniki szerokość oryginału przed ułożeniem oryginałów.	strona 5-3
	Czy papier jest załadowany prawidłowo?	Sprawdź ułożenie prowadnic szerokości papieru.	strona 3-4
<p>Na obrazie są widoczne nieregularne poziome linie.</p> 	—	Wybierz klawisz [System Menu/Counter] > [Dopasowanie/konserwacja] > [Ust. serwisowe] > [MC] , a następnie zwiększ wartość dopasowania. Zwiększania wartości należy dokonywać jednorazowo o jeden poziom. Jeśli nie nastąpi poprawa jakości, ponownie zwiększ wartość o 1 poziom. Jeśli mimo tego nie uzyskano poprawy jakości, przywróć oryginalną wartość ustawienia.	—

Objaw	Punkty kontrolne	Naprawa	Strona
<p>Urządzenie znajduje się na wysokości 1000 m lub wyższej, a na obrazie są widoczne nieregularne poziome linie.</p> 	—	Naciśnij klawisz [System Menu/Counter] > [Dopasowanie/konserwacja] > [Ust. serwisowe] > [Regulacja wysokości], aby zwiększyć aktualne ustawienie uniesienia o jeden poziom.	—
<p>Urządzenie znajduje się na wysokości 1000 m lub wyższej, a na obrazie są widoczne kropki.</p> 	—	Naciśnij klawisz [System Menu/Counter] > [Dopasowanie/konserwacja] > [Ust. serwisowe] > [Regulacja wysokości], aby zwiększyć aktualne ustawienie uniesienia o jeden poziom.	—
<p>Na wydrukach widoczne są pionowe linie.</p> 	Czy wąska szyba skanera jest czysta? —	Wyczyść wąską szybę skanera. Oczyść elektrodę wewnątrz urządzenia.	strona 7-3 strona 7-4
<p>Górna krawędź lub tylna strona papieru jest zabrudzona.</p> 	Czy wewnątrz urządzenia jest zabrudzone?	Oczyść wewnątrz urządzenia.	strona 7-4
<p>Część obrazu jest okresowo słabo widoczna lub na wydruku widać białe linie.</p> 	— — —	Otwórz i zamknij przednią pokrywę. Uruchom polecenie [Odśwież. bębna]. Naciśnij klawisz [System Menu/Counter] > [Dopasowanie/konserwacja] > [Ust. serwisowe] > [MC], a następnie zmniejsz wartość dopasowania. Zmniejszaj wartość jednorazowo o jeden poziom poniżej bieżącej wartości. Jeśli nie nastąpi poprawa jakości, ponownie zmniejsz wartość o 1 poziom. Jeśli mimo tego nie uzyskano poprawy jakości, przywróć oryginalną wartość ustawienia.	— strona 7-32 —

Objaw	Punkty kontrolne	Naprawa	Strona
<p>Na wydruku pozostaje słabo naniesiony poprzedni obraz.</p> 	—	Upewnij się, czy został ustawiony rodzaj papieru odpowiadający włożonemu papierowi.	—
	—	Wybierz klawisz [System Menu/Counter] > [Dopasowanie/konserwacja] > [Ust. serwisowe] > [MC], a następnie zwiększ wartość dopasowania. Zwiększania wartości należy dokonywać jednorazowo o jeden poziom. Jeśli nie nastąpi poprawa jakości, ponownie zwiększ wartość o 1 poziom. Jeśli mimo tego nie uzyskano poprawy jakości, przywróć oryginalną wartość ustawienia.	—

Reagowanie na komunikaty o błędach


Jeżeli na panelu dotykowym wyświetlany jest jeden z poniższych komunikatów, postępuj zgodnie z odpowiednią procedurą.

NOTATKA

Podczas rozmowy z pracownikiem serwisu konieczne będzie podanie numeru seryjnego.

Aby sprawdzić numer seryjny, patrz:

➔ [Sprawdzanie numeru seryjnego urządzenia \(strona i\)](#)

Komunikat	Punkty kontrolne	Naprawa	Strona
B			
Błąd aktywacji.	—	Wyłącz i włącz wyłącznik zasilania Jeżeli błąd będzie nadal występować, skontaktuj się z administratorem.	strona 2-10
Błąd dysku RAM.	—	Wystąpił błąd w dysku RAM. Anulowano zadanie. Wybierz pozycję [Koniec] . Możliwe kody błędów i ich opisy są następujące. 04: Brak miejsca na dysku RAM. Jeżeli zainstalowano opcjonalny dysk RAM, zwiększ wielkość dysku RAM, zmieniając Ust. dysku RAM w menu systemu.  NOTATKA Zakres pojemności dysku RAM można zwiększyć, wybierając [Prioryt. drukar.] w obszarze Pamięć opcjon.	—
Błąd karty pamięci.	—	Wystąpił błąd na karcie pamięci. Anulowano zadanie. Wybierz [Koniec] . 04: Niewystarczająca ilość miejsca na karcie pamięci, aby ukończyć tę operację. Przenieś lub usuń niepotrzebne dane.	—
Błąd KPDL.*1	—	Wystąpił błąd PostScript. Zadanie zostanie anulowane. Wybierz pozycję [Koniec] .	—

Komunikat	Punkty kontrolne	Naprawa	Strona
Błąd pamięci wymiennej.	Czy pamięć wymienna nie jest chroniona przed zapisem?	Wystąpił błąd pamięci wymiennej. Zadanie zostało zatrzymane. Wybierz pozycję [Koniec] . Możliwe kody błędów i ich opisy są następujące. 01: Podłącz pamięć wymienną, w której można zapisywać dane.	—
	—	Wystąpił błąd pamięci wymiennej. Zadanie zostało zatrzymane. Wybierz pozycję [Koniec] . Możliwe kody błędów i ich opisy są następujące. 01: Przekroczono ilość danych, które można zapisać za jednym razem. Uruchom ponownie system albo wyłącz i ponownie włącz zasilanie. Jeśli błąd nadal występuje, oznacza to, że pamięć wymienna nie jest zgodna z urządzeniem. Użyj wymiennej pamięci sformatowanej dla tego urządzenia. Jeżeli nie można sformatować pamięci wymiennej, oznacza to, że jest uszkodzona. Podłącz pamięć wymienną zgodną z urządzeniem.	—
Błąd systemowy.	—	Wystąpił błąd systemowy. Postępuj zgodnie z instrukcjami wyświetlanymi na ekranie.	—
Błąd urządzenia.	—	Wystąpił błąd wewnętrzny. Zapisz kod błędu wyświetlany na ekranie i skontaktuj się z przedstawicielem serwisu.	—
Błąd wysyłania.*1	—	Wystąpił błąd podczas transmisji. Zadanie zostanie anulowane. Wybierz pozycję [Koniec] . Aby poznać znaczenie kodu błędu i dowiedzieć się, co zrobić dalej, zapoznaj się z częścią Reagowanie na błąd wysyłania.	strona 7-29

D

Dodaj następujący papier do kasety #.	Czy we wskazanej kasecie znajduje się papier?	Włóż papier. Aby wybrać inne źródło papieru, wybierz pozycję [Wybór papieru] . Aby kontynuować pracę przy użyciu papieru w wybranym źródle papieru, wybierz pozycję [Kontynuuj] .	strona 3-2
Dopasowywanie...	—	Trwa dopasowywanie urządzenia w celu zapewnienia wysokiej jakości wydruków. Czekaj.	—

K

Kończy się toner. (Wymień po opróżn.)	—	Za chwilę konieczna będzie wymiana pojemnika z tonerem. Uzyskaj nowy pojemnik z tonerem.	—
--	---	--	---



Komunikat	Punkty kontrolne	Naprawa	Strona
Konto użytkownika jest zablokowane.	—	Skontaktuj się z administratorem. Anulowano zadanie. Wybierz pozycję [Koniec] .	—

M

Maksymalna ilość skanowanych stron.	Czy przekroczono dopuszczalną liczbę skanowań?	Dostępna jest tylko jedna kopia zeskanowanych stron. Wybierz pozycję [Kontynuuj] , aby wydrukować, wysłać lub zapisać zeskanowane strony. Wybierz pozycję [Anuluj] , aby anulować drukowanie, wysyłanie lub zapisywanie.	—
-------------------------------------	--	--	---

N



Nie można odczytać danych z karty ID.	—	W trakcie procesu rejestracji nie odczytano prawidłowo informacji o karcie ID. Ponownie umieść kartę ID nad czytnikiem kart ID. Jeżeli komunikat zostanie wyświetlony ponownie, karta ID może nie być zgodna z tym produktem. Zmień na inną kartę ID.	—
Nie można podłączyć urządzenia, ponieważ liczba dozw. połączeń zostanie przekroczona.	—	Rozłącz połączenie z nieużywanym urządzeniem przenośnym lub na urządzeniu ustaw limit automatycznego rozłączania połączeń z urządzeniami przenośnymi.	—
Nie można połączyć się z serwerem uwierzytelniania.* ¹	—	Dopasuj czas w ustawieniach urządzenia do ustawień czasu serwera.	strona 2-23
	—	Sprawdź nazwę domeny.	—
	—	Sprawdź nazwę hosta.	—
	—	Sprawdź status połączenia z serwerem.	—
Nie można połączyć się z serwerem.	—	Sprawdź status połączenia z serwerem.	—
Nie można połączyć.	—	Ten komunikat pojawia się, gdy nie można połączyć się z siecią Wi-Fi lub Wi-Fi Direct. Należy sprawdzić ustawienia oraz sprawdzić sygnał.	—
Nie można realizować wydr.2-stronnych na nast.papierze.* ¹	Czy wybrany rozmiar/rodzaj papieru pozwala na drukowanie dwustronne?	Aby wybrać dostępny papier, wybierz pozycję [Wybór papieru] . Wybierz pozycję [Kontynuuj] , aby drukować bez funkcji druku dwustronnego.	strona 6-12
Nie można rozpoznać.	—	Upewnij się, że karta ID jest zarejestrowana.	Card Authentication Kit(B) Operation Guide
Nie można użyć tej skrzynki.	—	Nie można użyć określonej skrzynki. Zadanie jest anulowane. Wybierz pozycję [Koniec] .	—


Komunikat	Punkty kontrolne	Naprawa	Strona
Nie można wydrukować określonej liczby kopii.*¹	—	<p>Dostępna jest tylko jedna kopia. Wybierz pozycję [Kontynuuj], aby kontynuować drukowanie. Wybierz pozycję [Anuluj], aby anulować zadanie.</p> <p>Urządzenie może powielać te same oryginały, jeśli jego ustawienia zostaną skonfigurowane jak opisano poniżej:</p> <ul style="list-style-type: none"> Usun zaznaczenie opcji [Dysk RAM] na karcie [Ustawienia urządzenia] we właściwościach drukarki. <p> NOTATKA</p> <p>Jeżeli wcześniej usunięto zaznaczenie opcji [Dysk RAM], po zakończeniu drukowania należy zaznaczyć opcję [Dysk RAM] ponownie. W przeciwnym razie prędkość drukowania może zostać zmniejszona.</p>	—
	Czy wydrukować dane przechowywane w pamięci USB?	<p>Dostępna jest tylko jedna kopia. Wybierz pozycję [Kontynuuj], aby kontynuować drukowanie. Wybierz pozycję [Anuluj], aby anulować zadanie.</p> <p>Urządzenie może powielać te same oryginały, jeśli jego ustawienia zostaną skonfigurowane jak opisano poniżej:</p> <ul style="list-style-type: none"> Zmniejsz liczbę kopii do wydrukowania. <p>Ponadto należy zmienić ustawienia urządzenia jak opisano poniżej:</p> <ul style="list-style-type: none"> W menu systemu dla ustawienia Pamięć opcjon. wybierz opcję [Prioryt. kopiow.]. <p> NOTATKA</p> <p>Przed zmianą ustawienia opcji Pamięć opcjon. skontaktuj się z administratorem.</p>	—
Nie można wykonać tego zadania.*¹	—	Zadanie zostało anulowane z powodu ograniczeń narzuconych przez funkcję autoryzacji użytkownika lub rozliczania zadań. Wybierz pozycję [Koniec].	—
Nie można zapisać danych przech. zadań.	—	Zadanie zostanie anulowane. Wybierz pozycję [Koniec]. Niewystarczająca ilość wolnego miejsca w oknie zadań. Spróbuj ponownie wykonać zadanie po wydrukowaniu lub usunięciu danych z okna zadań.	—
Nie sformatowano karty SD.	Czy karta SD została sformatowana w tym urządzeniu?	Wybierz opcję formatowania z menu systemu w obszarze [Ustawienia wspólne].	—
Nie udało się określić rozliczania zadań.*¹	—	Określenie rozliczania zadań podczas zewnętrznego przetwarzania zadań nie powiodło się. Zadanie zostanie anulowane. Wybierz pozycję [Koniec].	—

Komunikat	Punkty kontrolne	Naprawa	Strona
Nie wykryto punktu dostępu.	—	Sprawdź, czy punkt dostępu został ustawiony prawidłowo.	—
Nie znaleziono skrzynki.	—	Nie znaleziono wybranej skrzynki. Anulowano zadanie. Wybierz pozycję [Koniec] .	—
Niepr. nazwa logowania lub hasło użyt ^{*1} .	—	Podczas zewnętrznego przetwarzania zadania podano nieprawidłową nazwę logowania lub hasło. Zadanie zostanie anulowane. Wybierz pozycję [Koniec] .	—
Nieprawidłowe hasło skrzynki.	—	Podczas zewnętrznego przetwarzania zadania podano nieprawidłowe hasło skrzynki. Zadanie zostanie anulowane. Wybierz pozycję [Koniec] .	—
Nieprawidłowy identyfikator konta. ^{*1}	—	Podczas zewnętrznego przetwarzania zadania podano nieprawidłowy identyfikator konta. Zadanie zostanie anulowane. Wybierz pozycję [Koniec] .	—

O

Odświeżanie bębna...	—	Urządzenie jest w trakcie dopasowywania, aby zachować jakość. Czekaj.	—
Ostrzeżenie o małej ilości pamięci.	—	Nie można uruchomić zadania. Spróbuj ponownie później.	—

Komunikat	Punkty kontrolne	Naprawa	Strona
Pamięć jest pełna. *1	Czy wysłać zeskanowany obraz do komputera lub zapisać obraz na urządzeniu?	<p>Nie można wykonać przetwarzania z powodu braku wolnej pamięci. Jeżeli dostępna jest tylko opcja [Koniec], wybierz [Koniec]. Zadanie zostanie anulowane.</p> <p>Urządzenie może powielać te same oryginały, jeśli jego ustawienia zostaną skonfigurowane jak opisano poniżej:</p> <ul style="list-style-type: none"> Zmniejsz [Jakość obrazu] w ustawieniach [Format pliku]. <p>Ponadto należy zmienić ustawienia urządzenia jak opisano poniżej:</p> <ul style="list-style-type: none"> W menu systemu ustaw opcję Pamięć opcjon. na wartość [Normalny]. <p> NOTATKA</p> <p>Przed zmianą ustawienia opcji Pamięć opcjon. skontaktuj się z administratorem.</p>	strona 6-18
	Czy wydrukować dane z komputera?	<p>Nie można kontynuować zadania, ponieważ zabrakło wolnej pamięci. Wybierz pozycję [Kontynuuj], aby wydrukować zeskanowane strony. Nie można prawidłowo przetworzyć zadania drukowania. Wybierz pozycję [Anuluj], aby anulować zadanie.</p> <p>Urządzenie może powielać te same oryginały, jeśli jego ustawienia zostaną skonfigurowane jak opisano poniżej:</p> <ul style="list-style-type: none"> W menu systemu dla ustawienia Ust. dysku RAM wybierz ustawienie [Wi.], a następnie zmniejsz wielkość dysku RAM. W menu systemu dla ustawienia Pamięć opcjon. wybierz ustawienie [Prioryt. drukar.]. <p> NOTATKA</p> <p>Przed zmianą ustawienia opcji Ust. dysku RAM lub Pamięć opcjon. skontaktuj się z administratorem.</p>	—

Komunikat	Punkty kontrolne	Naprawa	Strona
Pamięć skanera jest pełna.*1	—	<p>Nie można przeprowadzić skanowania z powodu braku wolnej pamięci skanera. Dostępna jest tylko jedna kopia zeskanowanych stron. Wybierz pozycję [Kontynuuj], aby wydrukować, wysłać lub zapisać zeskanowane strony. Wybierz pozycję [Anuluj], aby anulować zadanie drukowania.</p> <p>Urządzenie może powielać te same oryginały, jeśli jego ustawienia zostaną skonfigurowane jak opisano poniżej:</p> <ul style="list-style-type: none"> Zmniejsz liczbę oryginałów, które mają zostać naraz przeskanowane. Ponadto należy zmienić ustawienia urządzenia jak opisano poniżej: W menu systemu dla ustawienia Pamięć opcjon. wybierz opcję [Prioryt. kopiow.]. <p> NOTATKA</p> <p>Przed zmianą ustawienia opcji Pamięć opcjon. skontaktuj się z administratorem.</p>	—
Pamięć wymienna jest pełna.*1	—	<p>Anulowano zadanie. Wybierz pozycję [Koniec].</p> <p>Brak wystarczającej ilości wolnego miejsca na pamięci wymiennej. Usuń niepotrzebne pliki.</p>	—
Pamięć wymienna nie jest sformatowana. Te dane zostaną sformatowane. Czy masz pewność?	Czy pamięć wymienna jest sformatowana dla tego urządzenia?	Wykonaj na urządzeniu funkcję [Format] .	—
Pojemnik na toner jest nieprawidł. zainstalowany.	Czy pojemnik z tonerem i moduł wywoływania są zainstalowane prawidłowo?	Poprawnie zainstaluj pojemnik z tonerem i moduł wywoływania.	strona 7-4
Pojemnik z tonerem jest pusty.	—	Wymień pojemnik z tonerem.	strona 7-7
Pokrywa jest otwarta.	Czy wszystkie pokrywy są zamknięte?	Zamknij pokrywę wskazaną na ekranie.	—
Producent nie odpowiada za uszkodzenia spowodowane używaniem nieoryginalnego toneru.	Czy został zainstalowany firmowy toner?	Firma nie ponosi odpowiedzialności za uszkodzenia spowodowane przez korzystanie z materiałów eksploatacyjnych innych producentów. Aby kontynuować, wybierz pozycję [Dalej] .	—
Przekroczono liczbę zapl. zadań wysyłania.	—	Przekroczono liczbę zadań ustaloną dla transmisji opóźnionej. Wybierz pozycję [Koniec] . Zadanie zostanie anulowane. Zaczekaj do zakończenia wykonywania transmisji opóźnionej lub anuluj transmisję opóźnioną i wykonaj zadanie ponownie.	—

Komunikat	Punkty kontrolne	Naprawa	Strona
Przekroczono limit skrzynki.* ¹	Czy na panelu dotykowym wyświetlany jest przycisk [Koniec] ?	Skrzynka jest pełna i nie ma możliwości dalszego zapisu. Zadanie zostanie anulowane. Wybierz pozycję [Koniec] . Spróbuj ponownie wykonać zadanie po wydrukowaniu lub usunięciu danych z okna zadań.	—
Przekroczono ograniczenie rozliczania zadań.	Czy przekroczono dopuszczalną liczbę wydruków określoną przez funkcję rozliczania zadań?	Liczba wydruków przekroczyła dopuszczalną liczbę zadań określoną przez funkcję rozliczania zadań. Nie można więcej drukować. Zadanie zostanie anulowane. Wybierz pozycję [Koniec] .	—
Przygotowy...	—	Trwa dopasowywanie urządzenia w celu zapewnienia wysokiej jakości wydruków. Czekaj.	—

S

Słuchawka jest podniesiona.	—	Odlóż słuchawkę.	—
Szyba wymaga wyczyszczenia.	—	Oczyść szybkę.	strona 7-3

T

Ta karta ID jest już zarejestrowana na innego użytkownika.	—	Karta ID jest już zarejestrowana. Zmień na inną kartę ID.	—
Taca wewnętrzna jest pełna.	—	Wymij papier z tacy wewnętrznej. Wybierz pozycję [Kontynuuj] , aby wznowić drukowanie. Wybierz pozycję [Anuluj] , aby anulować zadanie.	—

U

Uruchamianie funkcji zabezpieczeń...	—	Uruchamianie funkcji zabezpieczeń. Proszę czekać.	—
Usuń oryginały w procesorze dokumentów.	Czy pozostały jakieś oryginały w procesorze dokumentów?	Wymij oryginały z procesora dokumentów.	—

W

Włóż do tacy uniwersalnej następujący papier.	Czy wybrany rozmiar papieru jest zgodny z rozmiarem papieru załadowanego do określonego źródła papieru?	Wybierz pozycję [Kontynuuj] , aby kontynuować drukowanie. Wybierz pozycję [Anuluj] , aby anulować zadanie.	—
	Czy we wskazanej kasecie znajduje się papier?	Włóż papier. Aby wybrać inne źródło papieru, wybierz pozycję [Wybór papieru] . Aby kontynuować pracę przy użyciu papieru w wybranym źródle papieru, wybierz pozycję [Kontynuuj] .	strona 3-2
Wymień MK.	—	Wymiana elementów zestawu konserwacyjnego jest konieczna co 100 000 wydrukowanych stron i musi być wykonywana przez pracownika serwisu. Skontaktuj się z przedstawicielem serwisu.	—

Komunikat	Punkty kontrolne	Naprawa	Strona
Wymień wsz. oryg. i naciśnij [Kontynuuj].	—	Wymnij oryginały z procesora dokumentów, ułóż je w oryginalnym porządku i włóż z powrotem. Wybierz pozycję [Kontynuuj], aby wznowić drukowanie. Wybierz pozycję [Anuluj], aby anulować zadanie.	—





Z

Za dużo danych.	—	Ostrzeżenie. Mało wolnej pamięci drukarki. Zadanie zostało wstrzymane. Ponowne uruchamianie zadania. Naciśnij [Kontynuuj].	—
Za niska temp. Dostosuj temp. otoczenia.	—	Dostosuj temperaturę i poziom wilgotności w pomieszczeniu.	—
Za wysoka temp. Dostosuj temp. otoczenia.	—	Dostosuj temperaturę i poziom wilgotności w pomieszczeniu.	—
Zacięcie papieru.	—	Jeżeli papier się zatnie, urządzenie zatrzyma się, a na ekranie zostanie wyświetlona informacja, gdzie wystąpił ten problem. Nie wyłączając urządzenia, wyjmij zacięty papier zgodnie z odpowiednią procedurą.	strona 7-33
Zainstalowano nieznaną toner. PC	Czy parametry regionalne zainstalowanego toneru odpowiadają parametrom urządzenia?	Zainstaluj określony pojemnik.	—
Zarejestruj w Google Cloud Print. Czy na pewno?	—	Komunikat jest wyświetlany, gdy urządzenie odbierze żądanie rejestracji w usłudze Google Cloud Print. Wybierz pozycję [Tak], aby zarejestrować drukarkę jako urządzenie w usłudze Google Cloud Print. Wybierz pozycję [Nie], aby anulować rejestrację.	—

*1 Gdy dla ustawienia Autom. kontyn. po błędzie wybrano opcję [Wi.], przetwarzanie zostanie automatycznie wznowione po upływie określonego czasu. Aby uzyskać szczegółowe informacje na temat opcji Autom. kontyn. po błędzie:

➔ Podręcznik obsługi – w języku angielskim

Reagowanie na błąd wysyłania

Kod błędu	Komunikat	Naprawa	Strona
1101	Błąd podczas wysyłania wiadomości e-mail.	Sprawdź nazwę hosta serwera SMTP za pomocą narzędzia Command Center RX.	—
	Błąd podczas wysyłania przez FTP.	Sprawdź nazwę hosta FTP.	—
	Błąd podczas wysyłania przez SMB.	Sprawdź nazwę hosta SMB.	strona 5-20
1102	Błąd podczas wysyłania przez SMB.	Sprawdź ustawienia SMB. <ul style="list-style-type: none"> Nazwa logowania i hasło logowania  NOTATKA Jeżeli nadawca ma domenę użytkownika, podaj nazwę domeny. <ul style="list-style-type: none"> Nazwa hosta Ścieżka 	strona 5-20
	Błąd podczas wysyłania wiadomości e-mail.	Sprawdź następujące parametry w narzędziu Command Center RX. <ul style="list-style-type: none"> Nazwa logowania SMTP i hasło logowania. Nazwa logowania POP3 i hasło logowania. Limit rozmiaru e-mail 	—
	Błąd podczas wysyłania przez FTP.	Sprawdź ustawienia FTP. <ul style="list-style-type: none"> Nazwa logowania i hasło logowania  NOTATKA Jeżeli nadawca ma domenę użytkownika, podaj nazwę domeny. <ul style="list-style-type: none"> Ścieżka Uprawnienia odbiorcy do folderu udostępnionego 	—
1103	Błąd podczas wysyłania przez SMB.	Sprawdź ustawienia SMB. <ul style="list-style-type: none"> Nazwa logowania i hasło logowania  NOTATKA Jeżeli nadawca ma domenę użytkownika, podaj nazwę domeny. <ul style="list-style-type: none"> Ścieżka Uprawnienia odbiorcy do folderu udostępnionego 	strona 5-20
	Błąd podczas wysyłania przez FTP.	Sprawdź ustawienia FTP. <ul style="list-style-type: none"> Ścieżka Uprawnienia odbiorcy do folderu udostępnionego 	—
1104	Błąd podczas wysyłania wiadomości e-mail.	Sprawdź adres e-mail.  NOTATKA Jeśli adres został zarejestrowany w domenie, nie możesz wysłać wiadomości e-mail.	strona 5-18

Kod błędu	Komunikat	Naprawa	Strona
1105	Błąd podczas wysyłania przez SMB.	Wybierz [Wi.] w ustawieniach SMB w narzędziu Command Center RX.	strona 2-45
	Błąd podczas wysyłania wiadomości e-mail.	Wybierz [Wi.] dla ustawień SMTP w narzędziu Command Center RX.	—
	Błąd podczas wysyłania przez FTP.	Wybierz [Wi.] w ustawieniach FTP w narzędziu Command Center RX.	strona 2-45
1106	Błąd podczas wysyłania wiadomości e-mail.	Sprawdź adres nadawcy SMTP w narzędziu Command Center RX.	—
1131	Błąd podczas wysyłania przez FTP.	Wybierz [Wi.] w ustawieniach protokołu zabezpieczeń w programie Command Center RX.	—
1132	Błąd podczas wysyłania wiadomości e-mail.	Sprawdzić na serwerze SMTP: <ul style="list-style-type: none"> • Czy dostępny jest SMTP przez SSL? • Czy szyfrowanie jest dostępne? 	Patrz Command Center RX User Guide .
	Błąd podczas wysyłania przez FTP.	Sprawdź następujące parametry serwera FTP: <ul style="list-style-type: none"> • Czy usługa FTPS jest dostępna? • Czy szyfrowanie jest dostępne? 	—
2101	Błąd podczas wysyłania przez SMB.	Sprawdź ustawienia sieci i protokołu SMB. <ul style="list-style-type: none"> • Kabel sieciowy jest podłączony. • Koncentrator nie działa prawidłowo. • Serwer nie działa prawidłowo. • Nazwa hosta i adres IP. • Numer portu. 	—
	Błąd podczas wysyłania przez FTP.	Sprawdź ustawienia sieci i serwera FTP. <ul style="list-style-type: none"> • Kabel sieciowy jest podłączony. • Koncentrator nie działa prawidłowo. • Serwer nie działa prawidłowo. • Nazwa hosta i adres IP. • Numer portu. 	—
	Błąd podczas wysyłania wiadomości e-mail.	Sprawdź sieć i Command Center RX. <ul style="list-style-type: none"> • Kabel sieciowy jest podłączony. • Koncentrator nie działa prawidłowo. • Serwer nie działa prawidłowo. • Nazwa serwera POP3 użytkownika POP3. • Nazwa serwera SMTP 	—

Kod błędu	Komunikat	Naprawa	Strona
2102 2103	Błąd podczas wysyłania przez FTP.	Sprawdź sieć. <ul style="list-style-type: none"> Kabel sieciowy jest podłączony. Koncentrator nie działa prawidłowo. Serwer nie działa prawidłowo. 	—
		Sprawdź następujące parametry serwera FTP: <ul style="list-style-type: none"> Czy serwer FTP jest dostępny? Serwer nie działa prawidłowo. 	—
	Błąd podczas wysyłania wiadomości e-mail.	Sprawdź sieć. <ul style="list-style-type: none"> Kabel sieciowy jest podłączony. Koncentrator nie działa prawidłowo. Serwer nie działa prawidłowo. 	—
2201 2202 2203 2231	Błąd podczas wysyłania wiadomości e-mail. Błąd podczas wysyłania przez FTP. Błąd podczas wysyłania przez SMB.	Sprawdź sieć. <ul style="list-style-type: none"> Kabel sieciowy jest podłączony. Koncentrator nie działa prawidłowo. Serwer nie działa prawidłowo. 	—
2204	Błąd podczas wysyłania wiadomości e-mail.	Sprawdź ograniczenie wielkości wiadomości e-mail w ustawieniach SMTP w narzędziu Command Center RX.	—
3101	Błąd podczas wysyłania wiadomości e-mail.	Sprawdź metody uwierzytelniania nadawcy i odbiorcy.	—
	Błąd podczas wysyłania przez FTP.	Sprawdź sieć. <ul style="list-style-type: none"> Kabel sieciowy jest podłączony. Koncentrator nie działa prawidłowo. Serwer nie działa prawidłowo. 	—
3201	Błąd podczas wysyłania wiadomości e-mail.	Sprawdź metodę uwierzytelniania użytkownika SMTP.	—
0007 4201 4701 5101 5102 5103 5104 7101 7102 7103 720f	—	Wyłącz i włącz przełącznik zasilania. Jeżeli ten błąd występuje wiele razy, zanotuj wyświetlany komunikat o błędzie i skontaktuj się z pracownikiem serwisu.	strona 2-10
9181	—	Zeskanowany oryginał przekracza dopuszczalną liczbę 999 stron. Wyślij nadmiarowe strony oddzielnie.	—

Dopasowanie/Konserwacja

Przegląd polecenia Dopasowanie/konserwacja

Jeżeli występuje problem z obrazem i wyświetlany jest monit o uruchomienie dopasowania lub przeprowadzenie konserwacji, z menu systemu wybierz pozycję Dopasowanie/konserwacja.

W poniższej tabeli przedstawiono listę pozycji, które można wykonywać.

Pozycja	Opis	Strona
Odświeżanie bębna	Usuń z wydruku rozmazanie obrazu i białe punkty.	strona 7-32

Odświeżanie bębna

Usuń z wydruku rozmazanie obrazu i białe punkty.



NOTATKA

Funkcji Odświeżanie bębna nie można wykonywać podczas drukowania. Należy ją uruchomić po zakończeniu drukowania.

1 Wyświetl ekran.

Klawisz [System Menu/Counter] > [Dopasowanie/konserwacja] > [Odśwież. bębna]

2 Wykonaj odświeżanie bębna.

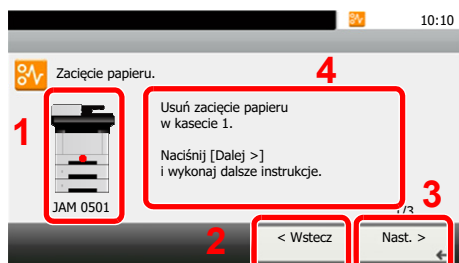
Wybierz klawisz [Start]. Rozpocznie się procedura „Odświeżanie bębna”.

Usuwanie zacięć papieru

Jeśli dojdzie do zacięcia papieru, na panelu dotykowym zostanie wyświetlony komunikat „Zacięcie papieru.” i praca urządzenia zostanie zatrzymana.

Aby wyjąć zacięty papier, wykonaj następujące czynności.

Wskaźniki lokalizacji zacięcia

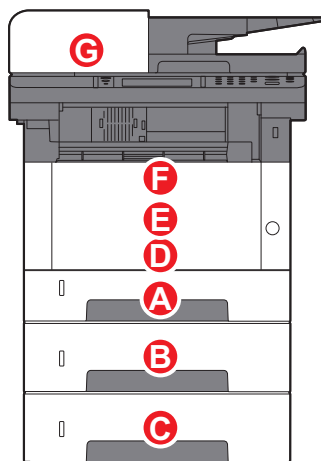
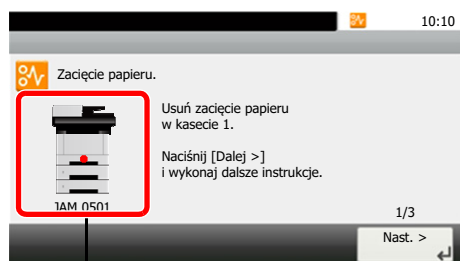


- 1 Pokazuje lokalizację zacięcia papieru.
- 2 Pokazuje poprzedni krok.
- 3 Pokazuje następny krok.
- 4 Pokazuje procedurę usuwania zaciętego papieru.



- 5 Po wybraniu klawisza [**Status/Job Cancel**] wyświetli się [**Wstrzymaj**]. Wybór klawisza [**Wstrzymaj**] spowoduje wyświetlenie ekranu stanu, umożliwiając sprawdzenie stanu zadań.
- 6 Wybierz pozycję [**Wyświetl błąd**], aby powrócić do usuwania zacięcia papieru.

Po wystąpieniu zacięcia papieru lokalizacja zacięcia zostanie wyświetlona na panelu dotykowym wraz z instrukcjami usuwania zaciętego papieru.



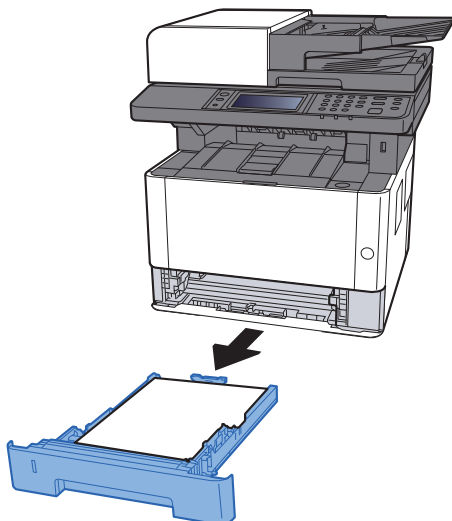
Wskaźnik lokalizacji zacięcia papieru	Lokalizacja zacięcia papieru	Strona
A	Kaseta 1	strona 7-34
B	Kaseta 2	strona 7-36
C	Kaseta 3	strona 7-38
D	Taca uniwersalna	strona 7-40
E	Wewnątrz urządzenia	strona 7-41
F	Tylna pokrywa	strona 7-45
G	Procesor dokumentów	strona 7-48

Usuwanie zaciętego papieru z kasety 1

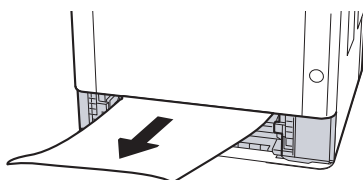
PRZESTROGA

- Nie używać ponownie zaciętego papieru.
- Jeżeli papier podrze się podczas jego wyjmowania, dokładnie usuń luźne skrawki papieru z wnętrza urządzenia. Skrawki papieru pozostawione w urządzeniu mogą spowodować kolejne zacięcie.

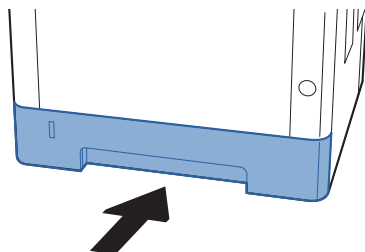
1 Pociągnij kasetę 1 do siebie, aż się zatrzyma.



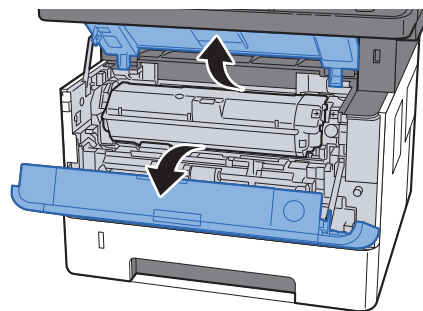
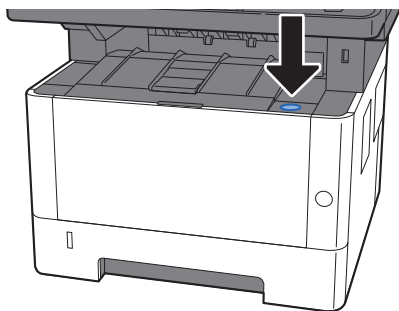
2 Wyjmij zacięty papier.



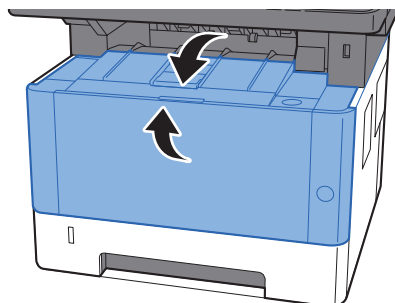
3 Włóż kasetę 1 z powrotem na miejsce.



4 Otwórz przednią pokrywę.



5 Zamknij przednią pokrywę.

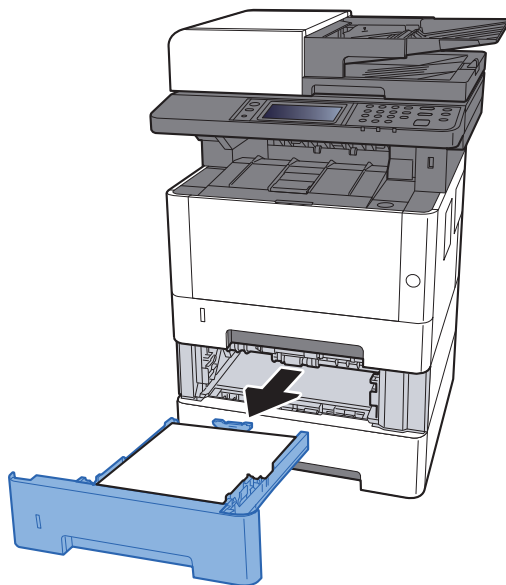


Usuwanie zaciętego papieru z kasety 2

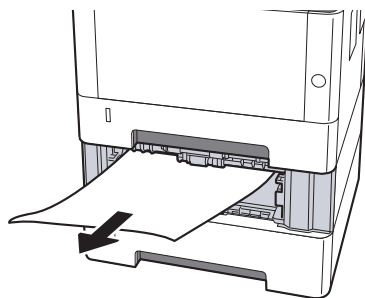
PRZESTROGA

- Nie używać ponownie zaciętego papieru.
- Jeżeli papier podrze się podczas jego wyjmowania, dokładnie usuń luźne skrawki papieru z wnętrza urządzenia. Skrawki papieru pozostawione w urządzeniu mogą spowodować kolejne zacięcia.

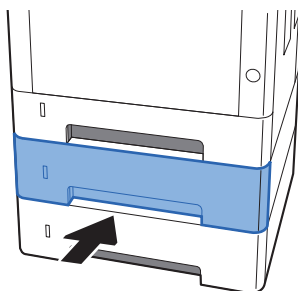
1 Pociągnij kasetę 2 do siebie, aż się zatrzyma.



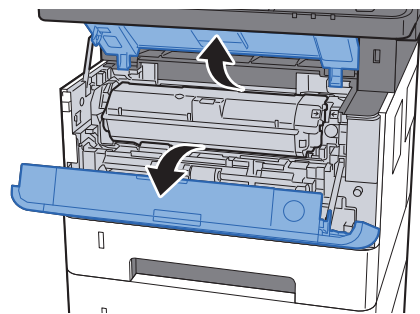
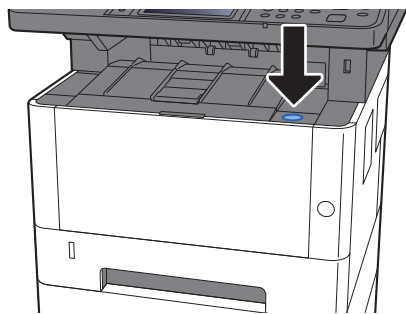
2 Wyjmij zacięty papier.



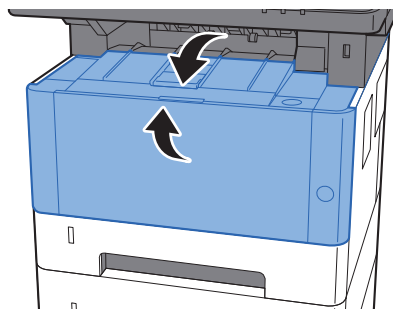
3 Włóż kasetę 2 z powrotem na miejsce.



4 Otwórz przednią pokrywę.



5 Zamknij przednią pokrywę.

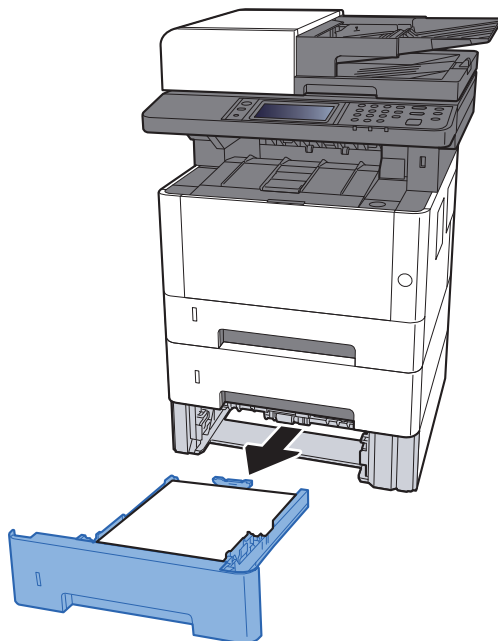


Usuwanie zaciętego papieru z kasety 3

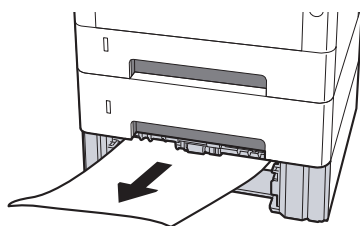
PRZESTROGA

- Nie używać ponownie zaciętego papieru.
- Jeżeli papier podrze się podczas jego wyjmowania, dokładnie usuń luźne skrawki papieru z wnętrza urządzenia. Skrawki papieru pozostawione w urządzeniu mogą spowodować kolejne zacięcia.

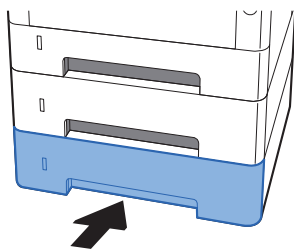
1 Pociągnij kasetę 3 do siebie, aż się zatrzyma.



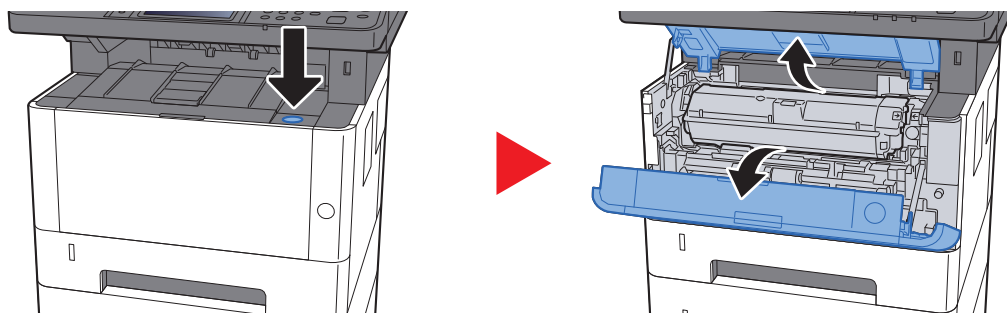
2 Wyjmij zacięty papier.



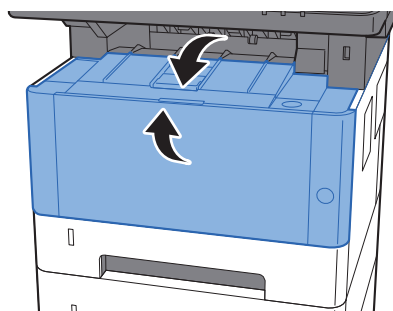
3 Włóż kasetę 3 z powrotem na miejsce.



4 Otwórz przednią pokrywę.



5 Zamknij przednią pokrywę.

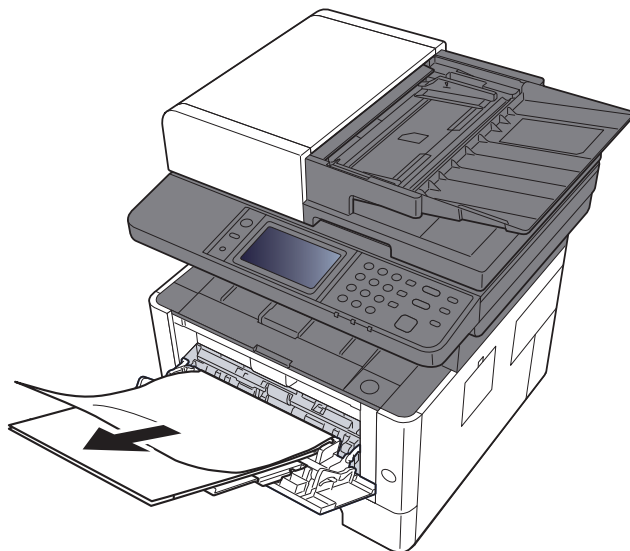


Usuwanie zaciętego papieru z tacy uniwersalnej

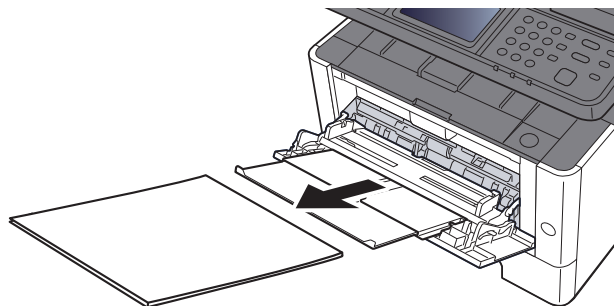
PRZESTROGA

- Nie używać ponownie zaciętego papieru.
- Jeżeli papier podrze się podczas jego wyjmowania, dokładnie usuń luźne skrawki papieru z wnętrza urządzenia. Skrawki papieru pozostawione w urządzeniu mogą spowodować kolejne zacięcie.

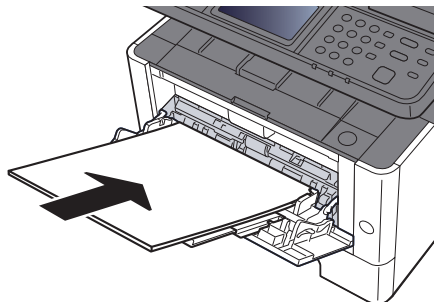
1 Wyjmij zacięty papier.



2 Wyjmij cały papier.



3 Załaduj ponownie papier.

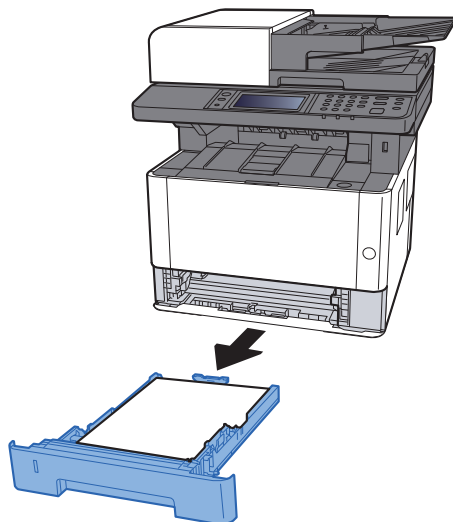


Usuwanie zaciętego papieru z wnętrza urządzenia

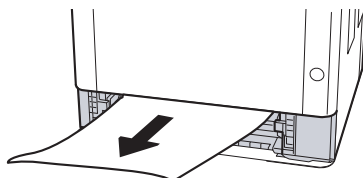
PRZESTROGA

- Nie używać ponownie zaciętego papieru.
- Jeżeli papier podrze się podczas jego wyjmowania, dokładnie usuń luźne skrawki papieru z wnętrza urządzenia. Skrawki papieru pozostawione w urządzeniu mogą spowodować kolejne zacięcie.

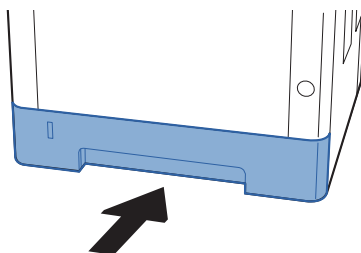
1 Pociągnij kasetę 1 do siebie, aż się zatrzyma.



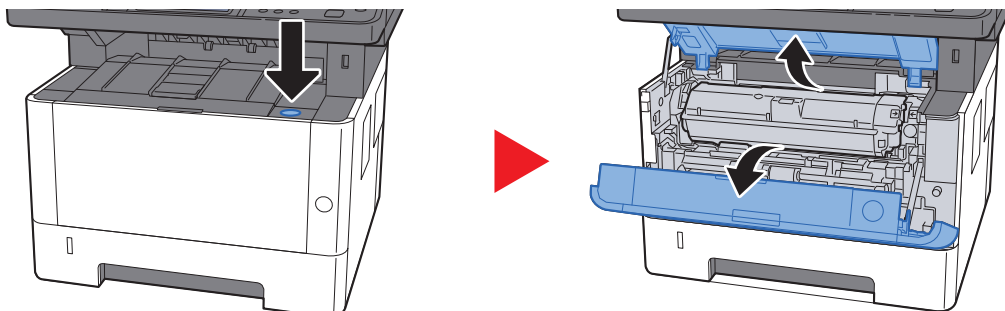
2 Wyjmij zacięty papier.



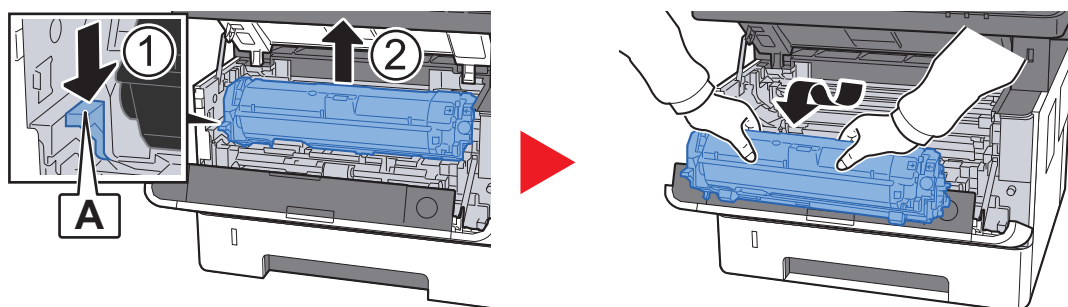
3 Włóż kasetę 1 z powrotem na miejsce.



4 Otwórz przednią pokrywę.



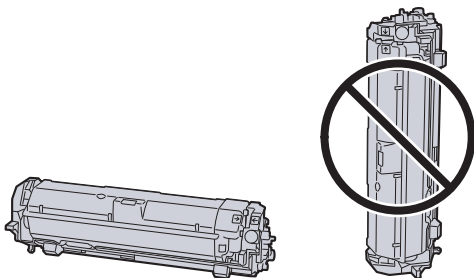
5 Unieś moduł wywoływacza wraz z pojemnikiem z tonerem i wyciągnij je z urządzenia.



✓ **WAŻNE**

Nie dotykać wałka wywoływacza ani nie uderzać wałka wywoływacza. Może to spowodować obniżenie jakości druku.

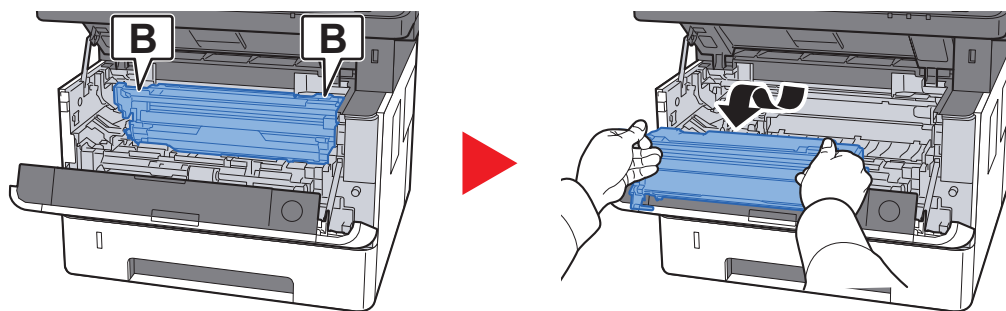
6 Umieść moduł wywoływania wraz z pojemnikiem z tonerem na płasko na czystej, poziomej powierzchni.



✓ **WAŻNE**

Nie wolno stawiać modułu wywoływania wraz z pojemnikiem z tonerem na jednym z końców.

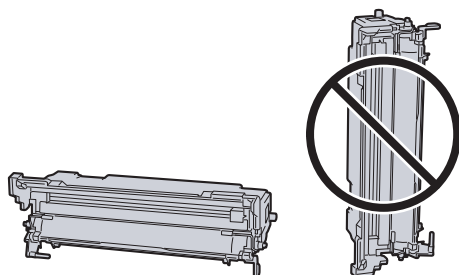
7 Wyjmij moduł bębna z urządzenia.



✓ WAŻNE

- Moduł utrwalania wewnątrz urządzenia jest gorący. Nie należy go dotykać, ponieważ może to spowodować oparzenia.
- Nie dotykać bębna ani nie uderzać go. Wystawienie bębna na działanie promieni słonecznych lub silnego światła może spowodować obniżenie jakości druku.

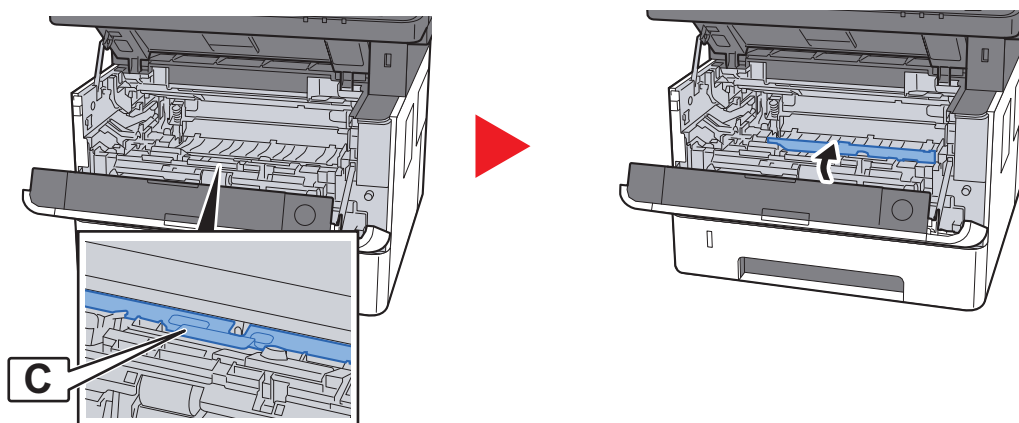
8 Umieść moduł bębna na płasko na czystej, poziomej powierzchni.



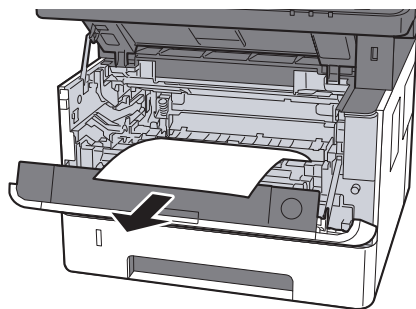
✓ WAŻNE

Nie wolno stawiać modułu bębna na jednym z końców.

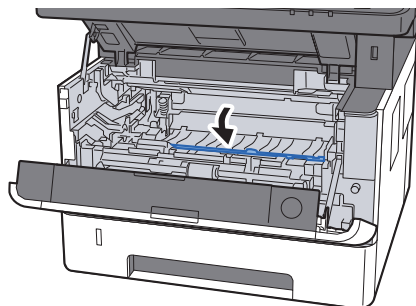
9 Otwórz pokrywę oryginałów (C).



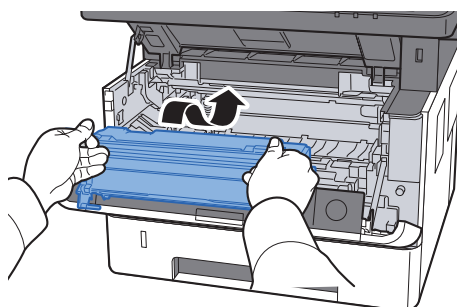
10 Wyjmij zacięty papier.



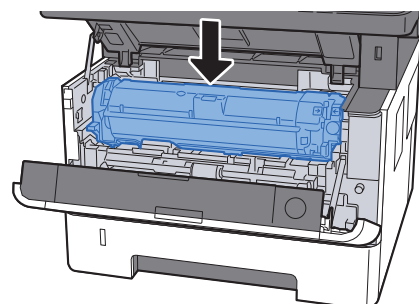
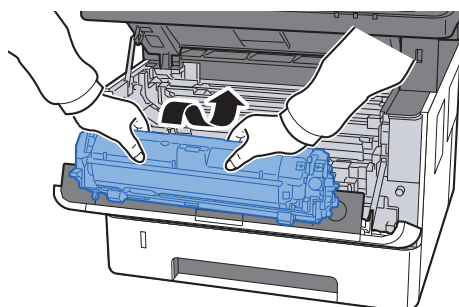
11 Dociśnij pokrywę oryginałów.



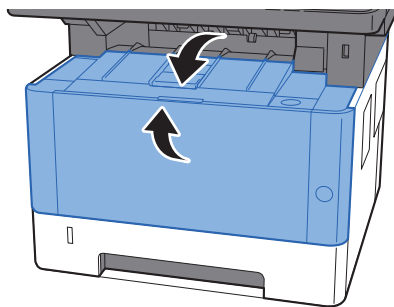
12 Wsuń moduł bębna w pierwotne położenie.



13 Zainstaluj moduł wywoływania wraz z pojemnikiem z tonerem, wyrównując prowadnice po obu stronach ze szczelinami w urządzeniu.



14 Zamknij przednią pokrywę.



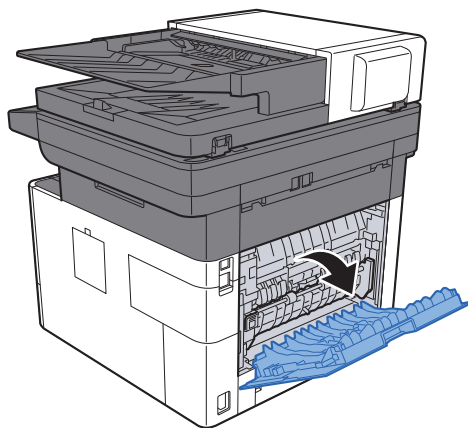
Usuwanie zaciętego papieru z obszaru tylnej pokrywy



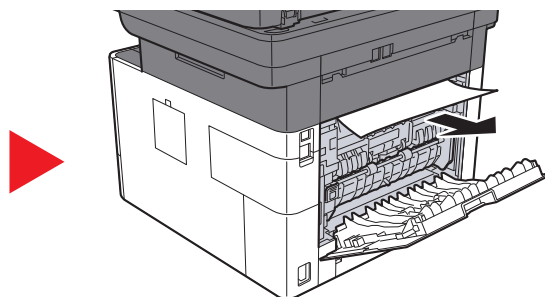
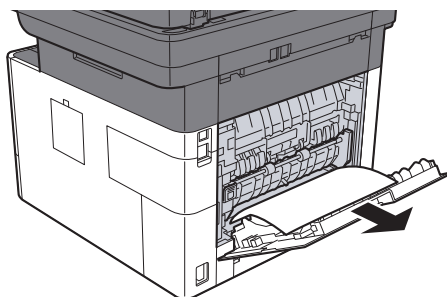
PRZESTROGA

Moduł utrwalania jest bardzo gorący. Należy zachować ostrożność pracując w tym miejscu, ponieważ istnieje ryzyko oparzenia.

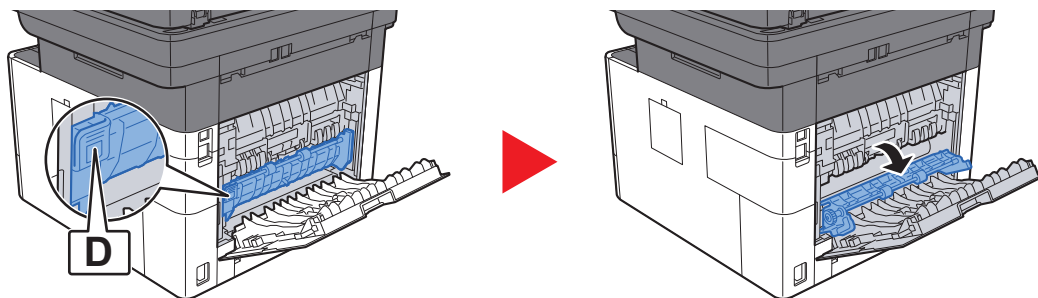
1 Otwórz tylną pokrywę.



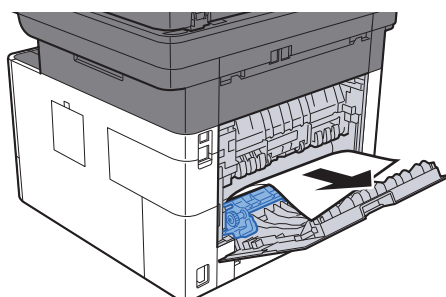
2 Wyjmij zacięty papier.



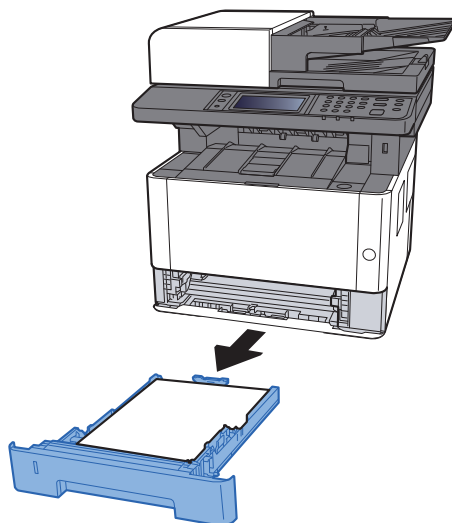
3 Otwórz pokrywę utrwalacza (D).



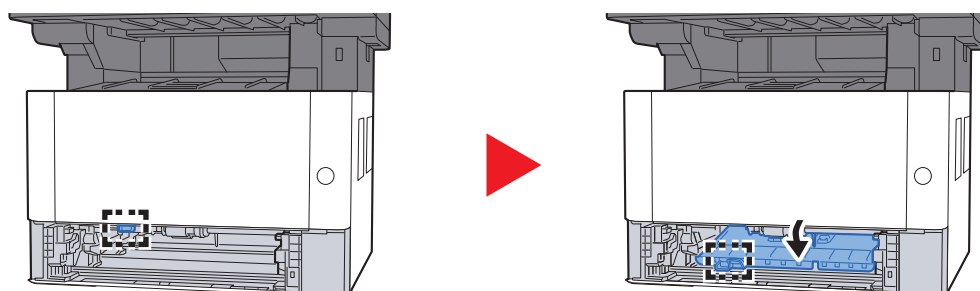
4 Wyjmij zacięty papier.



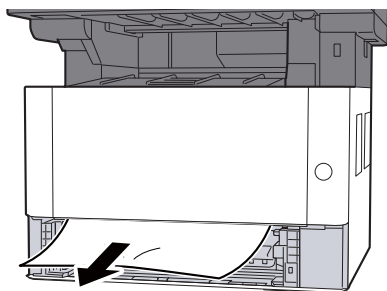
5 Pociągnij kasetę 1 do siebie, aż się zatrzyma.



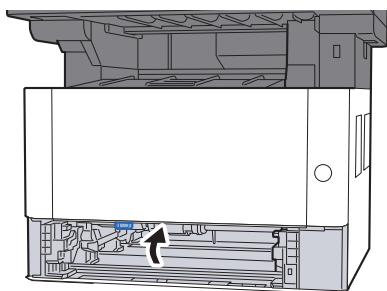
6 Otwórz pokrywę oryginałów.



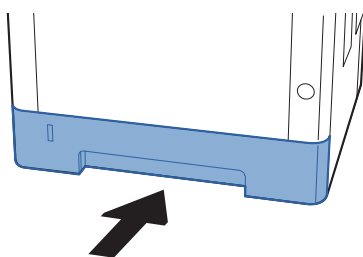
7 Wyjmij zacięty papier.



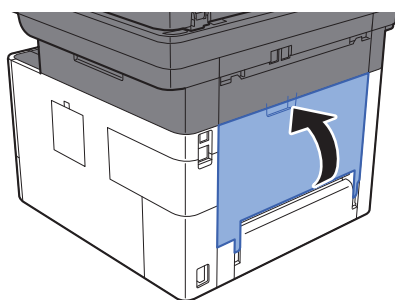
8 Dociśnij pokrywę oryginałów.



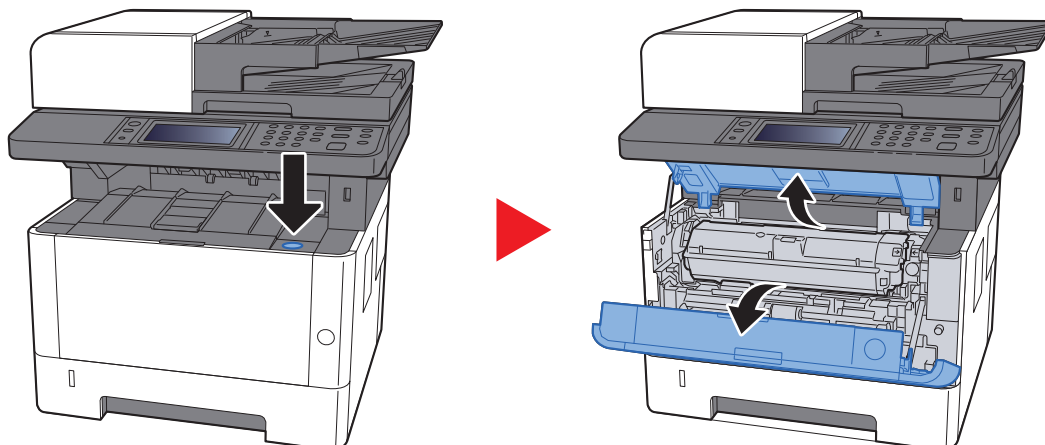
9 Włóż kasetę 1 z powrotem na miejsce.



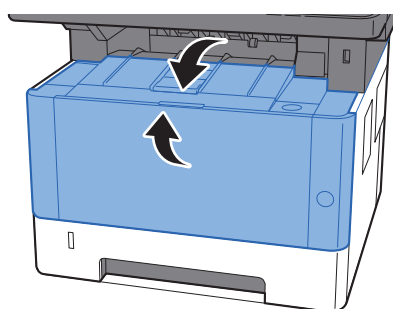
10 Dociśnij tylną pokrywę 1.



11 Otwórz przednią pokrywę.



12 Zamknij przednią pokrywę.

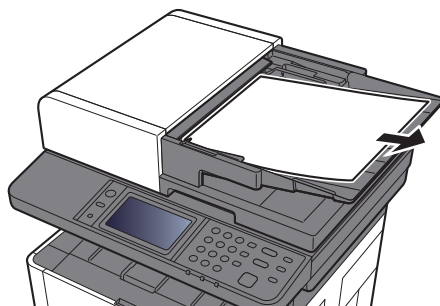


Usuwanie zaciętego papieru z procesora dokumentów

PRZESTROGA

- Nie używać ponownie zaciętego papieru.
- Jeżeli papier podrze się podczas jego wyjmowania, dokładnie usuń luźne skrawki papieru z wnętrza urządzenia. Skrawki papieru pozostawione w urządzeniu mogą spowodować kolejne zacięcia.

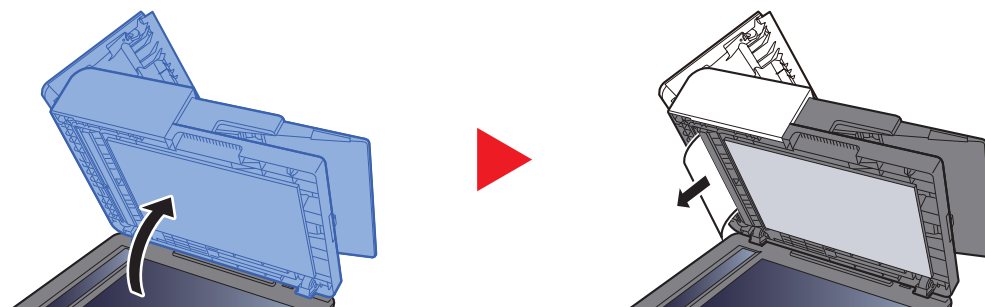
1 Wyjmij oryginały z płyty oryginałów.



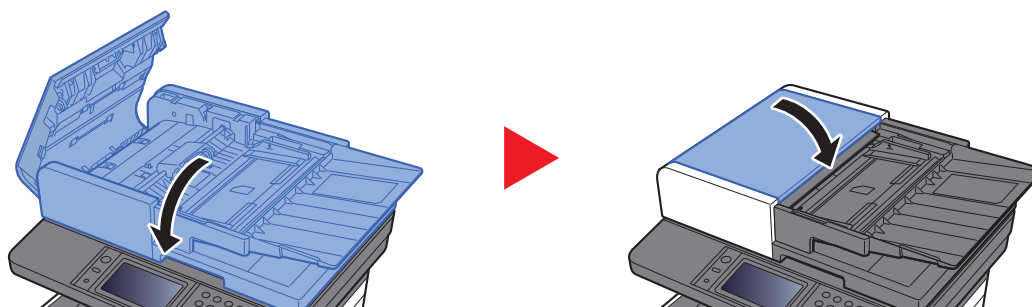
2 Otwórz przednią pokrywę i wyjmij zacięty papier.



3 Usuń oryginały z wnętrza procesora dokumentów.



4 Zamknij pokrywę.



8 Dodatek

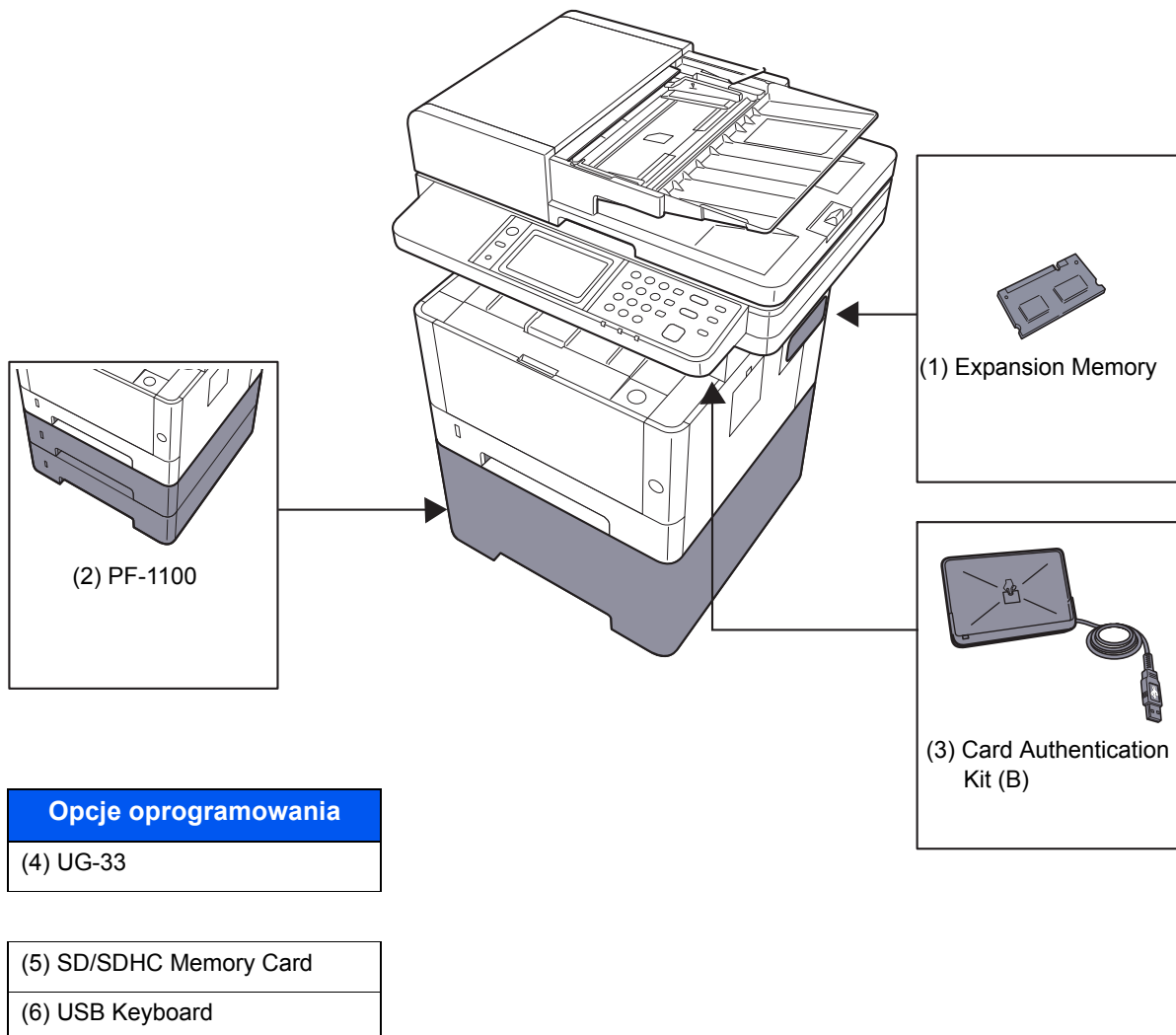
W tym rozdziale opisano następujące tematy:

Urządzenia opcjonalne	8-2
Przegląd urządzeń opcjonalnych	8-2
Metoda wprowadzania znaków	8-3
Ekran wprowadzania	8-3
Dane techniczne	8-5
Urządzenie	8-5
Funkcje kopiowania	8-7
Funkcje drukarki	8-7
Funkcje skanera	8-8
Procesor dokumentów	8-8
Podajnik papieru	8-9

Urządzenia opcjonalne

Przegląd urządzeń opcjonalnych

Do urządzenia dostępne są następujące urządzenia opcjonalne.



Metoda wprowadzania znaków

Aby wpisać nazwę, należy użyć klawiatury wyświetlanej na panelu dotykowym, postępując zgodnie z procedurą opisaną poniżej.

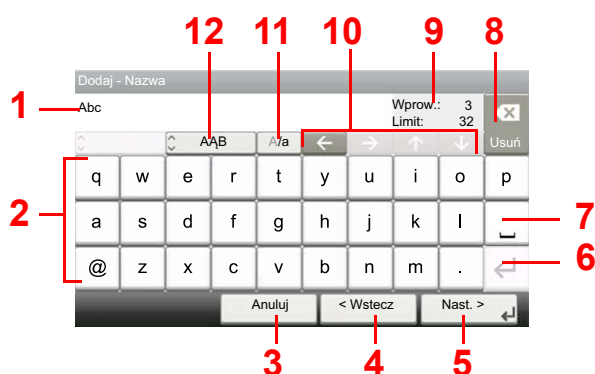
NOTATKA

Układ klawiatury

Dostępne są układy klawiatury „QWERTY”, „QWERTZ” i „AZERTY”, odpowiadające układom klawiatury komputera. Naciśnij klawisz **[System Menu/Counter]**, **[Ustaw. wspólne]**, a następnie **[Układ klawiatury]**, aby wybrać odpowiedni układ. Jako przykładu użyto układu „QWERTY”. Można wybrać inny układ, wykonując tę samą procedurę.

Ekran wprowadzania

Ekran wprowadzania małych liter

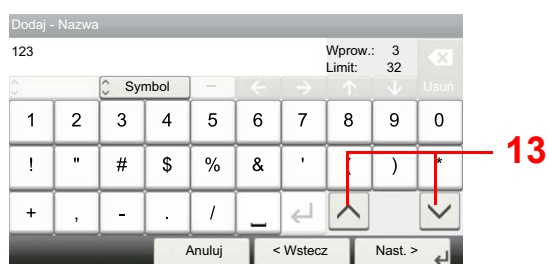


Nr	Wyświetlacz/ klawisz	Opis
1	Wyświetlacz	Wyświetla wprowadzone znaki.
2	Klawiatura	Służy do wyboru znaku, który ma zostać wprowadzony.
3	[Anuluj]	Służy do usuwania wpisanych znaków i powrotu do ekranu widocznego przed wpisywaniem.
4	[< Wstecz]	Służy do powracania do poprzedniego ekranu.
5	[OK] / [Nast. >]	Służy do zapisywania wprowadzonych znaków i przechodzenia do następnego ekranu.
6	Klawisz Enter	Służy do wprowadzania znaku podziału wiersza.
7	Klawisz spacji	Służy do wprowadzania odstępów.
8	Klawisz usuwania	Służy do kasowania znaku na lewo od kursora.
9	Wskaźnik [Wprow.] / [Limit]	Wyświetla maksymalną liczbę znaków oraz liczbę wprowadzonych znaków.
10	Klawisze kursora	Służą do przesuwania kursora na wyświetlaczu.
11	[A/a] / [A/a]	Służy do przełączania pomiędzy wpisywaniem wielkich i małych liter.
12	[ABC] / [Symbol]	Służy do wybierania wprowadzanych znaków. W celu wprowadzenia symboli lub cyfr należy wybrać [Symbol] .

Ekran wpisywania wielkich liter



Ekran wpisywania liczb/symboli



Nr	Wyświetlacz/ klawisz	Opis
13	[^]/[v]	Służy do wpisywania liczby lub symbolu niewyświetlanego na klawiaturze. Należy nacisnąć klawisz kursora i przewinąć ekran, aby przeglądać inne liczby i symbole.

Dane techniczne

WAŻNE

Dane techniczne mogą ulec zmianie bez wcześniejszego powiadomienia.



NOTATKA

Aby znaleźć więcej informacji na temat korzystania z FAKSU, patrz:

➔ **Podręcznik obsługi faksu**

Urządzenie

Pozycja		Opis
Typ		Drukarka biurkowa
Metoda drukowania		Elektrofotograficzna, przy użyciu lasera półprzewodnikowego
Gramatura papieru	Kaseta	60 do 163 g/m ²
	Taca uniwersalna	60 do 220 g/m ² , 209 g/m ² (Karton)
Rodzaj papieru	Kaseta	Zwykły, szorstki, makulaturowy, kalka, wstępnie zadrukowany, czerpany, kolorowy, dziurkowany, firmowy, gruby, wysokiej jakości, niestandardowy 1–8 (tryb dwustronny: tak samo jak w trybie jednostronnym)
	Taca uniwersalna	Zwykły, folia (folia OHP), szorstki, kalka, etykiety, makulaturowy, zadrukowany, czerpany, karton, kolorowy, dziurkowany, z nagłówkiem, koperta, gruby, wysoka jakość, niestandardowy 1 do 8
Rozmiar papieru	Kaseta	A4, A5-R, A5, A6, B5, Letter, Legal, Statement, Executive, Oficio II, Folio, 216 × 340 mm, 16K, ISO B5, Niestand. (105 × 148 mm do 216 × 356 mm)
	Taca uniwersalna	A4, A5-R, A5, A6, B5, B6, Folio, 216 × 340 mm, Letter, Legal, Statement, Executive, Oficio II, 16K, ISO B5, Koperta #10, Koperta #9, Koperta #6 3/4, Koperta Monarch, Koperta DL, Koperta C5, Hagaki (karton), Oufukuhagaki (zwrotna karta pocztowa), Youkei 4, Youkei 2, Niestand. (70 × 148 mm do 216 × 356 mm)
Obszar druku		Marginy u góry strony, na dole i po bokach wynosi 4,2 mm.
Czas nagrzewania 23°C, 60%	Urządzenie włączone	20 s lub mniej
	Tryb uśpienia	10 s lub mniej
Pojemność papieru	Kaseta	250 arkuszy (80 g/m ²)* ¹
	Taca uniwersalna	100 arkuszy (rozmiar A4/Letter lub mniejszy) (80 g/m ²)
Pojemność tacy wyjściowej	Taca wewnętrzna	150 arkuszy (80 g/m ²)
Technika zapisu obrazu		Przy użyciu lasera półprzewodnikowego i elektrografii
Pamięć		512 MB

*1 Aż do linii górnego limitu w kasecie.

Pozycja		Opis
Interfejs		Złącze interfejsu USB: 1 (Hi-Speed USB) Interfejs sieciowy: 1 (10 BASE-T/100 BASE-TX/1000 BASE-T) Gniazdo USB: 1 (Hi-Speed USB) Obsługa bezprzewodowej sieci lokalnej Faks: 1
Warunki otoczenia	Temperatura	od 10 do 32,5°C
	Wilgotność	od 10 do 80%
	Wysokość	Maksymalnie 3500 m
	Oświetlenie	Maksymalnie 1500 luksów
Wymiary (S × G × W) (W tym procesor dokumentów)		417 × 412 × 437 mm
Masa (bez pojemnika z tonerem)		Ok. 19 kg
Wymagane miejsce (S × G) (użycie tacy uniwersalnej)		375 × 723 mm
Zasilanie		Model zasilany 230 V: od 220 do 240 V ~ 50 Hz 4,4 A
Zużycie energii produktu w trybie gotowości sieciowej (gdy wszystkie porty sieciowe są podłączone.)		Informacje są dostępne w następującej witrynie. http://www.kyoceradocumentsolutions.eu/index/environment/green_products/low_power_consumption.html
Wyposażenie opcjonalne		➔ Urządzenia opcjonalne (strona 8-2)

Funkcje kopiowania

Pozycja		Opis	
Prędkość kopiowania	ECOSYS M2735dw	A4/A5	35 arkuszy/min
		Letter	37 arkuszy/min
		Legal	30 arkuszy/min
		B5	24 arkuszy/min
		A5-R	17 arkuszy/min
		A6	17 arkuszy/min
		16K	20 arkuszy/min
	ECOSYS M2640idw	A4/A5	40 arkuszy/min
		Letter	42 arkusze/min
		Legal	34 arkusze/min
		B5	27 arkuszy/min
		A5-R	19 arkuszy/min
		A6	19 arkuszy/min
		16K	22 arkuszy/min
Czas pierwszej kopii (A4, umieścić na płycie, podawanie z kasety)		ECOSYS M2735dw: 6,9 s lub mniej ECOSYS M2640idw: 6,4 s lub mniej	
Poziom powiększenia		Tryb ręczny: od 25 do 400%, narastająco co 1% Tryb automatyczny: wstępne ustawianie zmniejszania/powiększania	
Kopiowanie ciągłe		Od 1 do 999 kopii	
Rozdzielczość		600 × 600 dpi	
Obsługiwane typy oryginałów		Arkusze, książka, obiekty trójwymiarowe (maksymalny rozmiar oryginału: Legal/Folio)	
System podawania oryginałów		Zamontowany na stałe	

Funkcje drukarki

Pozycja	Opis
Prędkość drukowania	Taka sama jak prędkość kopiowania.
Czas pierwszego wydruku (A4, z kasety)	ECOSYS M2735dw: 6,8 s lub mniej ECOSYS M2640idw: 6,4 s lub mniej
Rozdzielczość	300 × 300 dpi, 600 × 600 dpi, odpowiednik 1200 dpi × odpowiednik 1200 dpi, odpowiednik 1800 dpi × 600 dpi
System operacyjny	Windows XP, Windows Server 2003, Windows Vista, Windows 7, Windows 8, Windows 8.1, Windows 10, Windows Server 2008/R2, Windows Server 2012/R2, Mac OS 10.5 lub nowszy
Interfejs	Złącze interfejsu USB: 1 (Hi-Speed USB) Interfejs sieciowy: 1 (10 BASE-T/100 BASE-TX/1000 BASE-T) Obsługa bezprzewodowej sieci lokalnej
Język opisu strony	PRESCRIBE
Emulacja	PCL6 (PCL-XL, PCL5c), KPDL3 (zgodny z PostScript3), PDF, XPS, OpenXPS

Funkcje skanera

Pozycja	Opis
Rozdzielczość	300×300 dpi, 200×200 dpi, 200×100 dpi, 600×600 dpi, 400×400 dpi, 200×400 dpi
Format pliku	TIFF (kompresja MMR/JPEG), JPEG, PDF (kompresja MMR/JPEG), XPS, PDF o wysokiej kompresji, PDF/A-1
Prędkość skanowania^{*1}	1-stronnie Czarno-białe 40 obrazów/min Kolorowe 23 obrazy/min 2-stronnie ^{*2} Czarno-białe 32 obrazy/min Kolorowe 16 obrazów/min (format A4 orientacja pozioma, rozdż., 300 × 300 dpi, jakość obrazu: oryginał Tekst+foto)
Interfejs	Ethernet (10 BASE-T/100 BASE-TX/1000 BASE-T), USB, obsługa bezprzewodowej sieci lokalnej
System transmisji	SMBv3, SMTP, FTP, FTP przez SSL, USB, TWAIN ^{*3} , WIA ^{*4} , WSD

*1 W przypadku stosowania procesora dokumentów (z wyjątkiem skanowania TWAIN i WIA)

*2 Tylko ECOSYS M2640idw

*3 Dostępne systemy operacyjne: Windows XP/Windows Vista/Windows Server 2003/Windows Server 2008/Windows Server 2008 R2/Windows 7/Windows 8/Windows 8.1/Windows 10/Windows Server 2012/Windows Server 2012 R2

*4 Dostępne systemy operacyjne: Windows Vista/Windows Server 2008/Windows Server 2008 R2/Windows 7/Windows 8/Windows 8.1/Windows Server 2012/Windows Server 2012 R2/Windows 10

Procesor dokumentów

Pozycja	Opis
Obsługiwane typy oryginałów	Oryginały arkuszowe ^{*1}
Rozmiar papieru	Maks.: Folio/Legal Min.: Statement/A6
Gramatura papieru	50 do 160 g/m ²
Pojemność	Maksymalnie 50 arkuszy (50 do 80 g/m ²) ^{*2} Gruby papier (120 g/m ²): 25 arkuszy

*1 Równoczesne skanowanie dwustronne jest dostępne tylko na urządzeniu ECOSYS M2640idw.

*2 Aż do linii górnego limitu w procesorze dokumentów.

Podajnik papieru

Pozycja	Opis
Metoda podawania papieru	Walek opóźniający (Liczba arkuszy: 250, 80 g/m ² , 1 kaset)
Rozmiar papieru	A4, A5-R, A5, B5, A6, Letter, Legal, Folio, 216 × 340 mm, Statement, Executive, Oficio II, 16K, ISO B5, Niestand. (105 × 148 do 216 × 356 mm)
Obsługiwane rodzaje papieru	Waga papieru: 60 do 163 g/m ² Typy nośników: Zwykły, Makulaturowy, Papier specjalny
Wymiary (S × G × W)	375 × 393 × 100 mm
Masa	Ok. 2,9 kg



NOTATKA

Skonsultuj się z dystrybutorem lub przedstawicielem serwisu, aby uzyskać informacje na temat zalecanych rodzajów papieru.

Indeks

A

- AirPrint 4-10
- Apache License (Version 2.0) 1-11
- Automatyczne uśpienie 2-27

B

- Blokada oryginałów 2-2

C

- Command Center RX 2-45
- Configuration Tool 4-15
 - ustawienia 4-17
 - uzyskiwanie dostępu 4-15
 - zamykanie 4-16
- Czas pierwszego wydruku 8-7
- Czas pierwszej kopii 8-7
- Czyszczenie 7-2
 - szklana płyta 7-2
 - urządzenie 7-4
 - wąska szyba skanera 7-3

D

- Dane techniczne
 - funkcje drukowania 8-7
 - funkcje kopiowania 8-7
 - funkcje skanera 8-8
 - podajnik papieru (500 arkuszy) 8-9
 - procesor dokumentów 8-8
 - urządzenie 8-5
- Drukarka
 - właściwości 4-2
- Drukowanie zkomputera 4-4
- Dupleks 6-12
- Dupleks (Oryginał 2-stronny) 6-19

E

- EcoPrint 6-17
- Ekran główny
 - Dostosuj ekran zadań 2-13
- Ekran Początek 2-12
- Ekran pomocy 2-20

F

- Format pliku 6-18
- Funkcja automatycznego drukowania dwustronnego 1-14
- Funkcja sterowania oszczędnością energii 1-14

G

- Gęstość 6-11
- Gniazdo zabezpieczenia przed kradzieżą 2-3
- Google Cloud Print 4-10
- GPL/LGPL 1-9

I

- Informacje prawne 1-8
- Instalacja
 - oprogramowanie 2-31
- Instalowanie
 - Macintosh 2-39
 - Windows 2-32
- Interfejs sieciowy 2-7
- Interfejs USB 2-7

J

- Jakość oryginału 6-18

K

- Kabel sieci LAN 2-7
- Kabel sieciowy
 - podłączanie 2-8
- Kabel USB
 - Podłączanie 2-9
- Kabel zasilania
 - Podłączanie 2-9
- Kable 2-7
- Kaseta
 - ładowanie papieru 3-4
- Kaseta 1 2-2
- Klawisz Enter 2-19
- Klawisz Quick No. Search 2-19
- Knopflerfish License 1-11
- Kopiuj 5-15
- Kreator szybkiej konfiguracji 2-29
- Kwestia nazw handlowych 1-8

L

- Logowanie uproszczone 2-22

Ł

- Ładowanie oryginałów 5-2
 - ładowanie oryginałów do procesora dokumentów 5-3
 - umieszczanie oryginałów na płycie 5-2

M

- Menu systemu
 - kreator szybkiej konfiguracji 2-29
 - Początek 2-12
- Metoda podłączenia 2-7
- Metoda wprowadzania znaków 8-3
- Miejsce docelowe
 - ekran potwierdzenia miejsc docelowych 5-31
 - książka adresowa 5-27
 - sprawdzanie i edytowanie 5-31
 - szukaj 5-27
 - wysyłanie wielokrotne 5-23
- Monotype Imaging License Agreement 1-10
- Mopria 4-10

N

- Nazwa 2-21
- Nazwy części 2-2

O

- Obraz oryginału [6-17](#)
- Ograniczenia prawne dotyczące kopiowania [1-6](#)
- Ograniczenia prawne dotyczące skanowania [1-6](#)
- Ogranicznik papieru [2-2](#), [3-7](#)
- Ograniczone użycie tego produktu [1-7](#)
- OpenSSL License [1-9](#)
- Orientacja oryginału [6-16](#)
- Original SSLeay License [1-9](#)
- Ostrzeżenia dotyczące obsługi [1-4](#)
- Oszczędzanie zasobów — papier [1-14](#)
- Otoczenie [1-3](#)
- Oznaczenia związane z bezpieczeństwem stosowane w tym podręczniku [1-2](#)

P

- Panel dotykowy [2-12](#)
- Panel operacyjny [2-2](#)
- Papier
 - ładowanie kartonu [5-7](#)
 - ładowanie kopert [5-7](#)
 - ładowanie papieru [3-2](#)
 - ładowanie papieru do kaset [3-4](#)
- Parametry [8-5](#)
- PDF/A [6-18](#)
- Plik
 - format [6-18](#)
- Plik PDF owysokim stopniu kompresji [6-18](#)
- Płyta dociskowa [2-2](#)
- Płyta oryginałów [2-2](#)
- Płyta wydawania oryginałów [2-2](#)
- Płyty wskaźnika rozmiaru oryginału [2-2](#)
- Początek
 - Tapeta [2-13](#)
- Podłączanie
 - kabel sieciowy [2-8](#)
 - kabel USB [2-9](#)
 - Kabel zasilania [2-9](#)
 - kabel zasilania [2-9](#)
- Powiadomienie [1-2](#)
- Powiększenie [6-10](#)
- Poziom uśpienia [2-27](#)
- Prędkość drukowania [8-7](#)
- Prędkość kopiowania [8-7](#)
- Procesor dokumentów [2-2](#)
 - ładowanie oryginałów [5-3](#)
 - nazwy części [2-2](#)
 - oryginały nieobsługiwane przez procesor dokumentów [5-3](#)
 - oryginały obsługiwane przez procesor dokumentów [5-3](#)
- Program Energy Star (ENERGY STAR®) [1-14](#)
- Prowadnica długości papieru [3-4](#)
- Prowadnica szerokości oryginałów [2-2](#)
- Prowadnice szerokości papieru [3-4](#)
- Przedłużenie tacy [2-4](#)
- Przycisk dźwigni otwierania pokrywy przedniej [2-2](#)

R

- Reagowanie na komunikaty o błędach [7-20](#)

- Regularna konserwacja [7-2](#)
 - wymiana pojemnika ztonerem [7-7](#)
- Reguły uśpienia [2-27](#)
- Rozdzielczość [6-21](#), [8-7](#)
- Rozdzielczość skanowania [6-21](#)
- Rozmiar oryginału [6-15](#)
- Rozmiar wysyłania [6-20](#)
- Rozwiązywanie problemów [7-13](#)

S

- Sieć
 - przygotowanie [2-24](#)
- Skróty [5-13](#)
 - dodawanie [5-13](#)
 - edytowanie i usuwanie skrótów [5-14](#)
- Sortuj [6-14](#)
- Sprawdzanie licznika [2-44](#)
- Start
 - Dostosuj pulpit [2-13](#)
- Sterownik drukarki
 - pomoc [4-3](#)
 - właściwości [4-2](#)
- Symbole [1-2](#)

Ś

- Środki ostrożności dotyczące lokalnych sieci bezprzewodowych [1-6](#)
- Środki ostrożności dotyczące ładowania papieru [3-4](#)

T

- Taca wewnętrzna [2-2](#)
- TCP/IP (IPv4)
 - ustawienia [2-24](#)
- Temat/treść wiadomości e-mail [6-21](#)
- Tryb cichy [2-28](#)
- Tryb uśpienia [2-26](#)
- TWAIN
 - Konfigurowanie sterownika TWAIN [2-41](#)
- Tyłna pokrywa [2-3](#)

U

- Ulubione [5-8](#)
 - edytowanie i usuwanie [5-12](#)
 - Przywoływanie [5-11](#)
 - rejestrowanie [5-9](#)
- Urządzenia opcjonalne
 - przegląd [8-2](#)
- Ustawianie daty i godziny [2-23](#)
- Ustawienia drukowania [4-2](#), [4-9](#)
- Usuwanie awarii [7-13](#)

W

- Wąska szyba skanera [2-2](#)
- WIA
 - konfiguracja sterownika WIA [2-43](#)
- Włączanie [2-10](#)
- Wpis
 - Temat [6-21](#)
- Wybór kolorów [6-14](#)

Wybór papieru [6-9](#)
Wylogowanie [2-22](#)
Wyłączanie [2-10](#)
Wyłącznik zasilania [2-2](#)
Wymiana pojemnika z tonerem [7-7](#)
Wysyłanie [5-17](#)
Wysyłanie wielokrotne [5-23](#)
Wysyłanie: Przygotowanie do wysłania dokumentu do komputera [3-8](#)
Wyślij do folderu (FTP) [5-17](#)
Wyślij do folderu (SMB) [5-17](#)
Wyślij jako e-mail [5-17](#)

Z

Zacięcia papieru
 kasetą 1 [7-34](#)
 kasetą 2 [7-34](#)
 kasetą 3 (500 arkuszy x 2) [7-36](#), [7-38](#)
 procesor dokumentów [7-48](#)
 przednia pokrywa [7-41](#)
 taca uniwersalna [7-40](#)
 tylna pokrywa 1 [7-45](#)
 wskaźniki lokalizacji zacięcia papieru [7-33](#)
Zacięty papier [7-33](#)
Zarządzanie energią [1-14](#)
Zarządzanie logowaniem użytkownika
 Logowanie [2-21](#)
 Wylogowanie [2-22](#)
Zliczanie liczby wydrukowanych stron
 licznik [2-44](#)
Złącze interfejsu sieciowego [2-4](#)
Złącze interfejsu USB [2-4](#)

**QUALITY
CERTIFICATE**

This machine has passed
all quality controls and
final inspection

PASSIONATE PEOPLE. FROM ALL OVER THE WORLD.



KYOCERA Document Solutions Europe B.V.

Bloemlaan 4, 2132 NP Hoofddorp,
The Netherlands
Phone: +31-20-654-0000
Fax: +31-20-653-1256



KYOCERA Document Solutions Nederland B.V.

Beechavenue 25, 1119 RA Schiphol-Rijk,
The Netherlands
Phone: +31-20-5877200
Fax: +31-20-5877260



KYOCERA Document Solutions (U.K.) Limited

Eldon Court, 75-77 London Road,
Reading, Berkshire RG1 5BS,
United Kingdom
Phone: +44-118-931-1500
Fax: +44-118-931-1108



KYOCERA Document Solutions Italia S.p.A.

Via Monfalcone 15, 20132, Milano, Italy
Phone: +39-02-921791
Fax: +39-02-92179-600



KYOCERA Document Solutions Belgium N.V.

Sint-Martinusweg 199-201 1930 Zaventem,
Belgium
Phone: +32-2-7209270
Fax: +32-2-7208748



KYOCERA Document Solutions France S.A.S.

Espace Technologique de St Aubin
Route de l'Orme 91195 Gif-sur-Yvette CEDEX,
France
Phone: +33-1-69852600
Fax: +33-1-69853409



KYOCERA Document Solutions Espana, S.A.

Edificio Kyocera, Avda. de Manacor No.2,
28290 Las Matas (Madrid), Spain
Phone: +34-91-6318392
Fax: +34-91-6318219



KYOCERA Document Solutions Finland Oy

Atomitie 5C, 00370 Helsinki,
Finland
Phone: +358-9-47805200
Fax: +358-9-47805390



KYOCERA Document Solutions Europe B.V., Amsterdam (NL) Zürich Branch

Hohlstrasse 614, 8048 Zürich,
Switzerland
Phone: +41-44-9084949
Fax: +41-44-9084950



KYOCERA Bilgitas Document Solutions Turkey A.S.

Gülbahar Mahallesi Otello Kamil Sk. No:6 Mecidiyeköy
34394 Şişli İstanbul, Turkey
Phone: +90-212-356-7000
Fax: +90-212-356-6725



KYOCERA Document Solutions Deutschland GmbH

Otto-Hahn-Strasse 12, 40670 Meerbusch,
Germany
Phone: +49-2159-9180
Fax: +49-2159-918100



KYOCERA Document Solutions Austria GmbH

Altmanndorferstraße 91, Stiege 1, 2. OG, Top 1, 1120, Wien,
Austria
Phone: +43-1-863380
Fax: +43-1-86338-400



KYOCERA Document Solutions Nordic AB

Esbogatan 16B 164 75 Kista,
Sweden
Phone: +46-8-546-550-00
Fax: +46-8-546-550-10



KYOCERA Document Solutions Norge Nuf

Olaf Helsetsv. 6, 0619 Oslo,
Norway
Phone: +47-22-62-73-00
Fax: +47-22-62-72-00



KYOCERA Document Solutions Danmark A/S

Ejby Industrivej 60, DK-2600 Glostrup,
Denmark
Phone: +45-70223880
Fax: +45-45765850



KYOCERA Document Solutions Portugal Lda.

Rua do Centro Cultural, 41 (Alvalade) 1700-106 Lisboa,
Portugal
Phone: +351-21-843-6780
Fax: +351-21-849-3312



KYOCERA Document Solutions South Africa (Pty) Ltd.

KYOCERA House, Hertford Office Park,
90 Bekker Road (Cnr. Allandale), Midrand, South Africa
Phone: +27-11-540-2600
Fax: +27-11-466-3050



KYOCERA Document Solutions Russia LLC.

Building 2, 51/4, Schepkina St., 129110, Moscow,
Russia
Phone: +7(495)741-0004
Fax: +7(495)741-0018



KYOCERA Document Solutions Middle East

Dubai Internet City, Bldg. 17,
Office 157 P.O. Box 500817, Dubai,
United Arab Emirates
Phone: +971-04-433-0412



KYOCERA Document Solutions Inc.

2-28, 1-chome, Tamatsukuri, Chuo-ku
Osaka 540-8585, Japan
Phone: +81-6-6764-3555
<http://www.kyoceradocumentsolutions.com>

