



Document Solutions



> PRINT > COPY > SCAN > FAX

TASKalfa 3011i
TASKalfa 3511i

PODREĆZNIK OBSŁUGI



Wstęp

Dziękujemy za zakup urządzenia.

Niniejszy Podręcznik obsługi został stworzony po to, aby pomóc użytkownikowi prawidłowo korzystać z urządzenia, przeprowadzać rutynową konserwację i rozwiązywać podstawowe problemy, gdy zajdzie taka konieczność. Pozwoli to na utrzymanie urządzenia w optymalnym stanie.

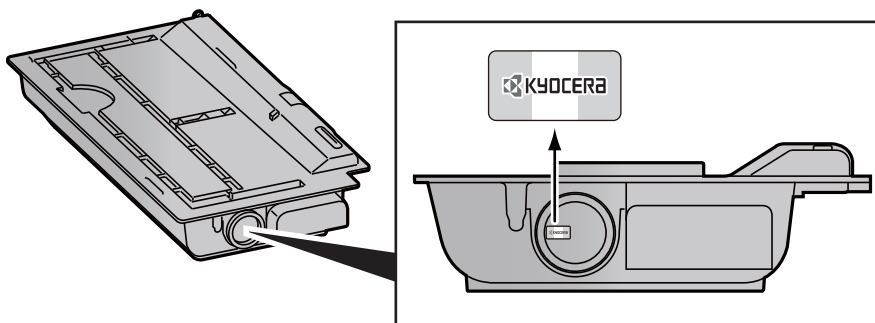
Przed użytkowaniem urządzenia należy zapoznać się z treścią niniejszego Podręcznika obsługi.

Zaleca się korzystanie z oryginalnych pojemników z tonerem, które pomyślnie przeszły rygorystyczne testy kontroli jakości przeprowadzane w celu utrzymania jakości.

Korzystanie z pojemników z tonerem innych niż oryginalne może spowodować usterkę urządzenia.

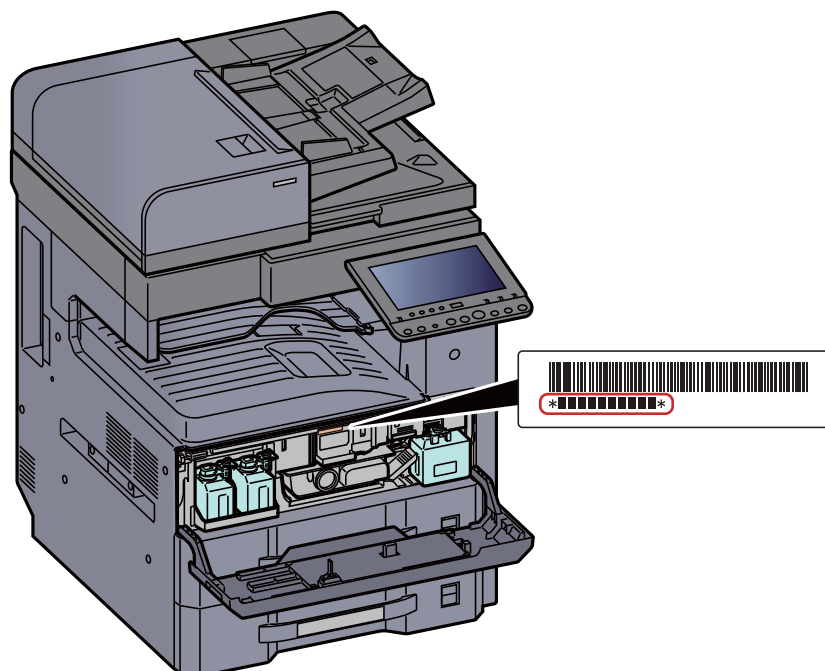
Firma nie ponosi odpowiedzialności za uszkodzenia spowodowane przez korzystanie z materiałów eksploatacyjnych innych producentów.

Na oryginalnych materiałach eksploatacyjnych umieszczona jest przedstawiona poniżej etykieta.



Sprawdzanie numeru seryjnego urządzenia

Numer seryjny urządzenia jest wydrukowany w miejscu pokazanym na rysunku.



Numer seryjny urządzenia jest potrzebny przy kontaktowaniu się z pracownikiem serwisu. Przed kontaktem z przedstawicielem serwisu należy sprawdzić numer seryjny.

Spis treści

Wstęp	i
Spis treści	ii
Przeгляд	vi
Funkcje urządzenia	vii
Funkcje regulacji koloru i jakości obrazu	xii
Podstawowe tryby kolorów	xii
Regulacja jakości obrazu i koloru	xiii
Podręczniki dostarczane z urządzeniem	xiv
Informacje o Podręczniku obsługi (tym podręczniku)	xvi
Rozdziały w podręczniku	xvi
Oznaczenia stosowane w tym podręczniku	xvii

1	Informacje prawne i zasady bezpieczeństwa	1-1
	Powiadomienie	1-2
	Konwencje bezpieczeństwa zastosowane w tym podręczniku	1-2
	Otoczenie	1-3
	Ostrzeżenia dotyczące obsługi	1-4
	Bezpieczeństwo pracy z laserem (Europa)	1-5
	Ograniczenia prawne dotyczące kopiowania/skanowania	1-6
	EN ISO 7779	1-6
	EK1-ITB 2000	1-6
	Środki ostrożności dotyczące lokalnych sieci bezprzewodowych (jeżeli urządzenie jest wyposażone w moduł sieci bezprzewodowej)	1-6
	Ograniczone użycie tego produktu (jeżeli urządzenie jest wyposażone w odpowiedni moduł)	1-7
	Informacje prawne	1-8
	Funkcja sterowania oszczędnością energii	1-14
	Funkcja automatycznego drukowania dwustronnego	1-14
	Oszczędzanie zasobów — papier	1-14
	Korzyści dla środowiska wynikające z „zarządzania energią”	1-14
	Program Energy Star (ENERGY STAR®)	1-14
2	Instalacja i konfiguracja urządzenia	2-1
	Nazwy części (wnętrze urządzenia)	2-2
	Nazwy części (złącza/wnętrze)	2-4
	Nazwy części (urządzenie z dołączonym wyposażeniem opcjonalnym)	2-5
	Podłączanie urządzenia oraz innych urządzeń	2-6
	Podłączanie kabli	2-7
	Podłączanie kabla sieciowego	2-7
	Podłączanie przewodu zasilania	2-7
	Włączanie/wyłączanie	2-8
	Włączanie	2-8
	Wyłączanie	2-8
	Korzystanie z panelu operacyjnego	2-9
	Klawisze na panelu operacyjnym	2-9
	Regulacja kąta panelu operacyjnego	2-10
	Przydzielanie funkcji do klawiszy funkcji	2-11
	Panel dotykowy	2-13
	Ekran Start	2-13
	Ekran Informacje o urządzeniu	2-17
	Wyświetlanie ekranu ustawień	2-18
	Klawisze funkcji	2-18
	Korzystanie z ekranu	2-19
	Sposób wyświetlania niedostępnych klawiszy	2-20
	Podgląd oryginałów	2-20
	Wprowadzanie liczb	2-23
	Korzystanie z klawisza Enter	2-25
	Korzystanie z klawisza Quick No. Search	2-25
	Ekran pomocy	2-26
	Funkcje ułatwień dostępu (powiększanie widoku)	2-27

Logowanie/wylogowanie	2-28
Logowanie	2-28
Wylogowanie	2-29
Ustawienie domyślne urządzenia	2-30
Ustawianie daty i godziny	2-30
Konfiguracja sieci	2-31
Konfigurowanie sieci przewodowej	2-31
Funkcja oszczędzania energii	2-33
Tryb niskiego poboru energii	2-33
Tryb uśpienia	2-33
Automatyczne uśpienie	2-34
Zasady trybu uśpienia (modele przeznaczone na rynek europejski)	2-34
Poziom uśpienia (Oszczędzanie energii) (z wyjątkiem modeli na rynek europejski)	2-34
Poziom wzn. oszcz. energii	2-34
Ustawienia czasomierza tygodniowego	2-35
Liczn. wył. zas. (modele europejskie)	2-35
Kreator szybkiej konfiguracji	2-36
Instalacja oprogramowania	2-39
Oprogramowanie na dysku DVD (Windows)	2-39
Sprawdzanie licznika	2-41
Command Center RX	2-42
Uzyskiwanie dostępu do narzędzia Command Center RX	2-43
Zmiana ustawień zabezpieczeń	2-44
Zmiana informacji o urządzeniu	2-45
Ustawienia e-mail	2-46
3 Przygotowanie przed rozpoczęciem użytkowania	3-1
Ładowanie papieru	3-2
Środki ostrożności dotyczące ładowania papieru	3-2
Wybór podajników papieru	3-3
Ładowanie do kaset	3-4
Ładowanie do podajnika o dużej pojemności	3-7
Środki ostrożności dotyczące wysuwania papieru	3-11
Ogranicznik papieru	3-11
Prowadnica stosu kopert	3-11
4 Drukowanie z komputera	4-1
Ekran właściwości sterownika drukarki	4-2
Wyświetlanie pomocy sterownika drukarki	4-3
Zmiana domyślnych wartości ustawień sterownika drukarki (Windows 8.1)	4-3
Drukowanie z komputera	4-4
Drukowanie na papierze o standardowym rozmiarze	4-4
Drukowanie na papierze o niestandardowym rozmiarze	4-6
Anulowanie drukowania z komputera	4-9
Drukowanie z urządzenia przenośnego	4-10
Drukowanie z NFC	4-10
5 Obsługa urządzenia	5-1
Ładowanie oryginałów	5-2
Umieszczanie oryginałów na płycie	5-2
Ładowanie oryginałów do procesora dokumentów	5-3
Ładowanie papieru do tacy uniwersalnej	5-6
Program	5-9
Rejestrowanie programów	5-10
Przywoływanie programów	5-10
Edytowanie programów	5-11
Usuwanie programów	5-11
Rejestrowanie skrótów (Kopiuuj, Wyślij i Ustawienia skrzynki dokumentów)	5-12
Dodawanie skrótów	5-12
Edytowanie skrótów	5-13
Usuwanie skrótów	5-13

Kopiowanie	5-14
Podstawowa obsługa	5-14
Kopia specjalna	5-16
Anulowanie zadań	5-16
Często używana metoda wysyłania	5-17
Wysyłanie dokumentów pocztą e-mail	5-18
Konfigurowanie ustawień przed wysłaniem	5-18
Wysyłanie zeskanowanych dokumentów pocztą e-mail	5-18
Wysyłanie dokumentu do żądanego folderu udostępnionego na komputerze (skanowanie na komputer)	5-20
Konfigurowanie ustawień przed wysłaniem	5-20
Wysyłanie dokumentu do żądanego folderu udostępnionego na komputerze	5-20
Wysyłanie do różnych typów miejsc docelowych jednocześnie (wysyłanie wielokrotne)	5-23
Anulowanie zadań wysyłania	5-24
Obsługa miejsca docelowego	5-25
Określanie miejsca docelowego	5-25
Wybieranie z książki adresowej	5-25
Wybieranie za pomocą klawisza szybkiego dostępu	5-27
Wybieranie za pomocą funkcji Szybkie wybieranie	5-27

6 Korzystanie z różnych funkcji 6-1

Funkcje urządzenia	6-2
Informacje o funkcjach dostępnych na urządzeniu	6-2
Wybór funkcji	6-2
Kopiuj	6-2
Wyślij	6-5
Skrzynka niestandardowa (Zapisz plik, Drukowanie, Wyślij)	6-8
Pamięć wymienna (Zapisz plik, Drukowanie dokumentów)	6-14
Funkcje	6-17
Rozmiar oryginału	6-18
Wybór papieru	6-19
Sortuj/przesunięcie	6-20
Zszyj/dziurkuj	6-22
Wyjście papieru	6-26
Gęstość	6-27
Obraz oryginału	6-27
EcoPrint	6-28
Wybór kolorów	6-28
Powiększenie	6-29
Dupleks	6-32
Format pliku	6-35
Porządkowanie plików	6-36
Rozdzielczość skanowania	6-36

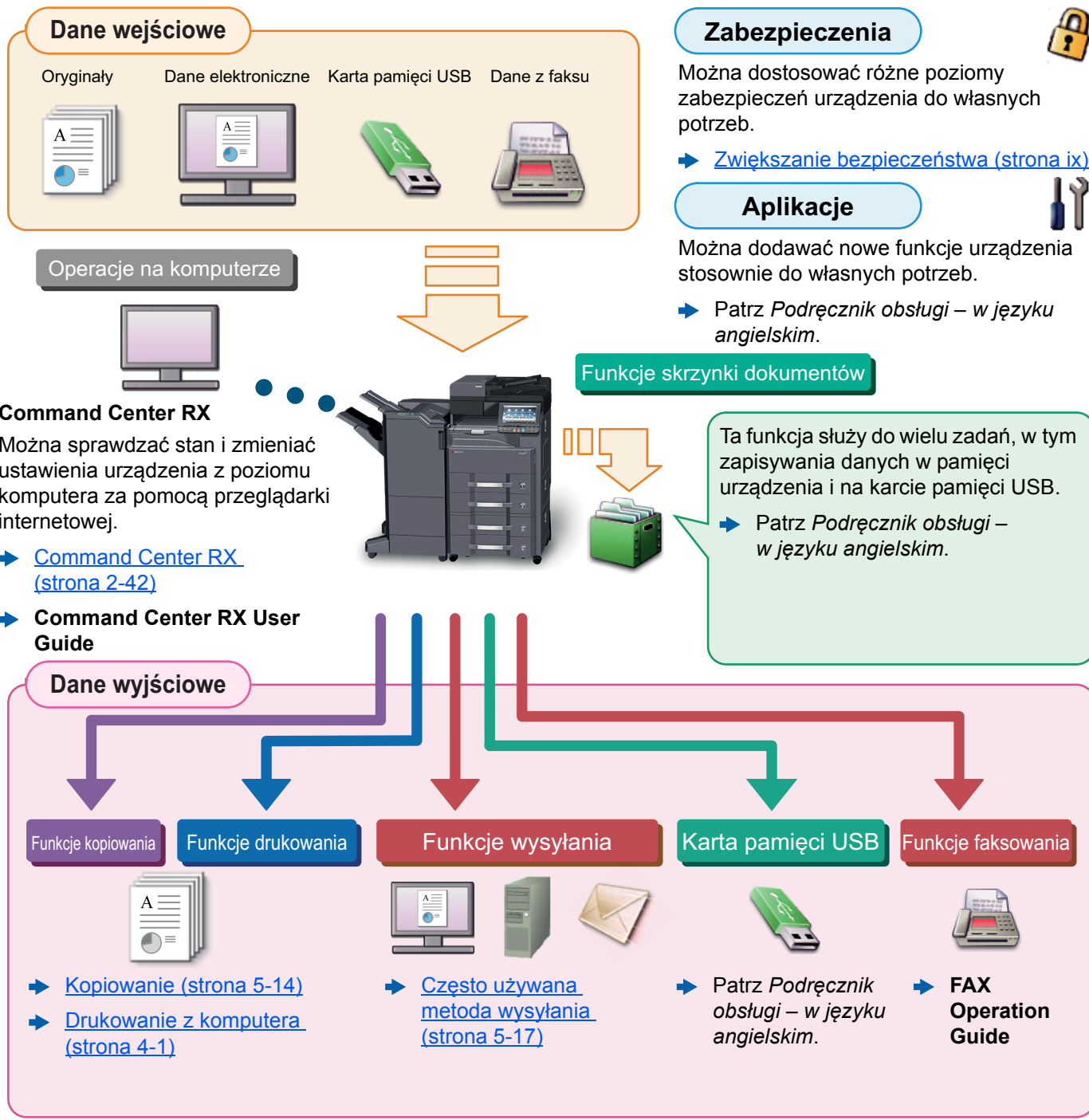
7 Rozwiązywanie problemów 7-1

Regularna konserwacja	7-2
Czyszczenie	7-2
Czyszczenie szklanej płyty	7-2
Czyszczenie wnętrza procesora dokumentów	7-2
Czyszczenie wąskiej szyby skanera	7-3
Wymiana pojemnika z tonerem	7-4
Wymiana pojemnika na zużyty toner	7-7
Ładowanie papieru	7-9
Uzupełnianie zszywek (finisz na 1000 arkuszy)	7-10
Uzupełnianie zszywek (finisz na 3000 arkuszy)	7-11
Opróżnianie pojemnika na odpady dziurkacza	7-13
Rozwiązywanie problemów	7-16
Usuwanie awarii	7-16
Problemy z obsługą urządzenia	7-16
Problemy z wydrukami	7-21
Reagowanie na komunikaty o błędach	7-24
Dopasowanie/konserwacja	7-38

Przegląd polecenia Dopasowanie/konserwacja	7-38
Dopasowanie krzywej tonów	7-38
Odświeżanie bębna	7-39
Usuwanie zacięć papieru	7-40
Wskaźniki lokalizacji zacięcia	7-40
Usuwanie zaciętego papieru z kasety 1	7-41
Usuwanie zaciętego papieru z kasety 2	7-43
Usuwanie zaciętego papieru z kasety 3 (500 arkuszy x 2)	7-45
Usuwanie zaciętego papieru z kasety 3 (1500 arkuszy x 2)	7-47
Usuwanie zaciętego papieru z kasety 4 (500 arkuszy x 2)	7-48
Usuwanie zaciętego papieru z kasety 4 (1500 arkuszy x 2)	7-50
Usuwanie zaciętego papieru z tacy uniwersalnej	7-53
Usuwanie zaciętego papieru z jednostki drukowania dwustronnego	7-54
Usuwanie zaciętego papieru z tacy wewnętrznej/modułu utrwalania	7-56
Usuwanie zaciętego papieru z obszaru prawej pokrywy 2	7-58
Usuwanie zaciętego papieru z obszaru prawej pokrywy 3 (500 arkuszy x 2/1500 arkuszy x 2)	7-59
Usuwanie zaciętego papieru z modułu mostka	7-60
Usuwanie zaciętego papieru ze skrzynki	7-61
Usuwanie zaciętego papieru z procesora dokumentów (DP-7100)	7-62
Usuwanie zaciętego papieru z procesora dokumentów (DP-7120)	7-64
Usuwanie zaciętego papieru z procesora dokumentów (DP-7110)	7-66
Usuwanie zaciętego papieru z finiszera na 1000 arkuszy	7-68
Usuwanie zaciętego papieru z finiszera na 3000 arkuszy (wewnętrzny)	7-71
Usuwanie zaciętego papieru z finiszera na 3000 arkuszy (taca A)	7-72
Usuwanie zaciętego papieru z finiszera na 3000 arkuszy (taca B)	7-76
Usuwanie zacięcia zszywek	7-79
Usuwanie zaciętych zszywek z finiszera na 1000 arkuszy	7-79
Usuwanie zaciętych zszywek z finiszera na 3000 arkuszy	7-82

8 Dodatek	8-1
Urządzenia opcjonalne	8-2
Przegląd urządzeń opcjonalnych	8-2
Dane techniczne	8-4
Urządzenie	8-4
Funkcje kopiowania	8-6
Funkcje drukarki	8-7
Funkcje skanera	8-7
Procesor dokumentów	8-8
Podajnik papieru (500 arkuszy x 2)	8-8
Podajnik o dużej pojemności (1500 arkuszy x 2)	8-9
Finisz na 1000 arkuszy	8-9
Finisz na 3000 arkuszy	8-10
Dziurkacz (finisz na 1000 arkuszy/3000 arkuszy)	8-10
Skrzynka (finisz na 3000 arkuszy)	8-11
Indeks	Indeks-1

Przegląd



NOTATKA

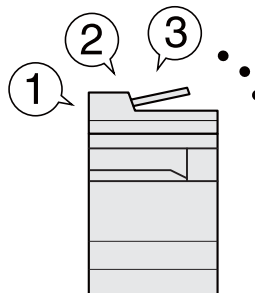
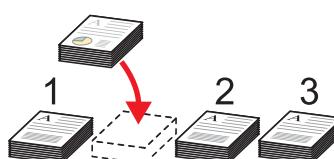
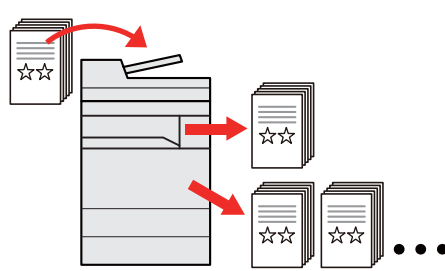
- Przed rozpoczęciem użytkowania urządzenia należy zapoznać się z treścią następujących sekcji:
 - ➔ [Informacje prawne i zasady bezpieczeństwa \(strona 1-1\)](#)
- Aby przygotować urządzenie do użycia, łącznie z wykonaniem połączeń kablowych i instalowaniem oprogramowania, patrz:
 - ➔ [Instalacja i konfiguracja urządzenia \(strona 2-1\)](#)
- Aby uzyskać więcej informacji na temat ładowania papieru, konfigurowania folderów współdzielonych i dodawania adresów do książki adresowej, patrz:
 - ➔ [Przygotowanie przed rozpoczęciem użytkowania \(strona 3-1\)](#)

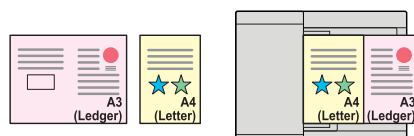
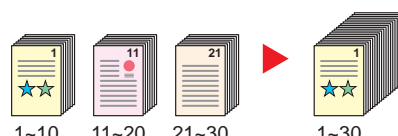
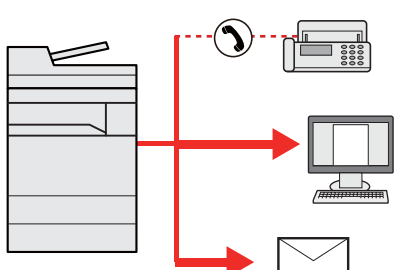
Funkcje urządzenia

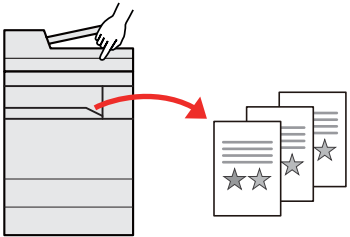
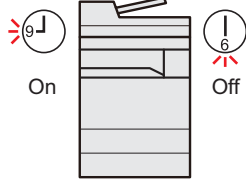
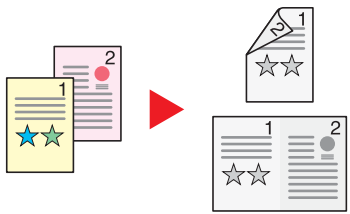
Urządzenie jest wyposażone w wiele użytecznych funkcji.

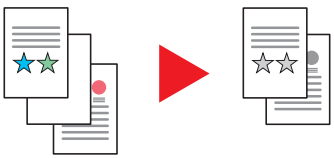

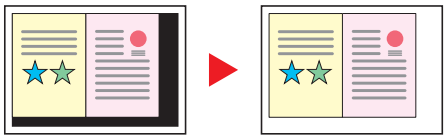
➔ [Korzystanie z różnych funkcji \(strona 6-1\)](#)

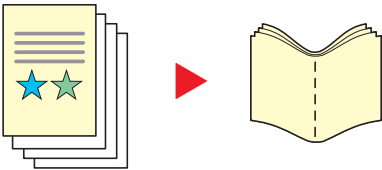

Poniżej opisano przykładowe funkcje.

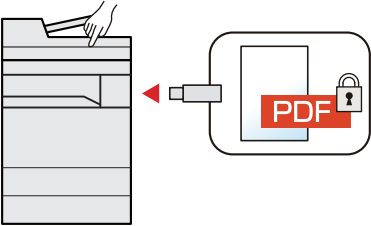
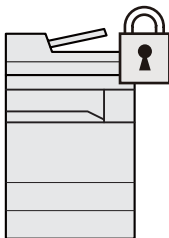
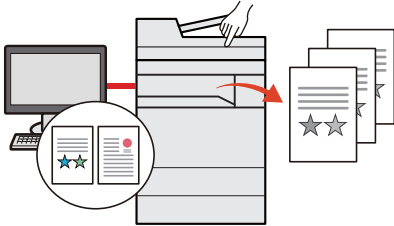
Optymalizacja przepływu pracy w biurze		
<p>Szybki dostęp do często używanych funkcji (Ulubione)</p>  <p>Można zaprogramować często używane funkcje.</p> <p>Po zarejestrowaniu często używanych ustawień jako ulubione można je łatwo przywołać. Stosowanie ulubionych ustawień pozwoli uzyskać te same rezultaty, niezależnie od tego, kto obsługuje urządzenie.</p> <p>➔ Program (strona 5-9)</p>	<p>Przerywanie innych trwających zadań i wykonywanie swojego zadania kopiowania (kopia specjalna)</p>  <p>Można przerwać inne trwające zadania i wykonać swoje zadanie kopiowania. Jeżeli inni użytkownicy kopiują dużą liczbę arkuszy, ta funkcja umożliwia przerwanie tych zadań i natychmiastowe wykonanie swoich kopii.</p> <p>Po zakończeniu kopiowania specjalnego urządzenie wznowia wstrzymane zadania drukowania.</p> <p>➔ Kopia specjalna (strona 5-16)</p>	<p>Sprawdzanie wykończenia przed kopiowaniem dużej liczby arkuszy (kopia robocza)</p>  <p>Można skopiować jeden arkusz przed przystąpieniem do kopiowania dużej liczby arkuszy. Dzięki temu można sprawdzić zawartość i wykończenie, a dopiero potem skopiować żadaną liczbę arkuszy bez ponownego skanowania oryginału, jeżeli wyniki są zadowalające. Aby wprowadzić zmiany, można zmienić ustawienia i ponownie skopiować tylko jeden arkusz.</p> <p>➔ Patrz <i>Podręcznik obsługi – w języku angielskim.</i></p>

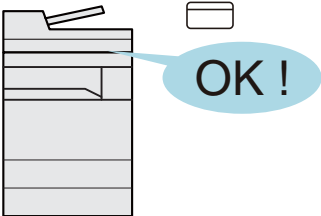
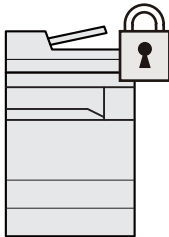
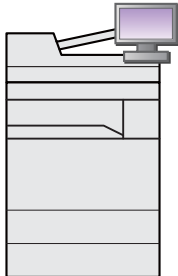
Optymalizacja przepływu pracy w biurze		
<p>Jednoczesne skanowanie oryginałów w różnych rozmiarach (Oryginały o rozmiarach mieszanych)</p>  <p>Funkcja jest przydatna do przygotowywania materiałów konferencyjnych.</p> <p>Można od razu ustawić oryginały o różnych rozmiarach, tak aby niezależnie od rozmiaru oryginału nie trzeba było resetować ustawień.</p> <p>➔ Patrz <i>Podręcznik obsługi – w języku angielskim.</i></p>	<p>Skanowanie dużej liczby oryginałów w oddzielnych partiach i kończenie jako jednego zadania (Skanowanie ciągłe)</p>  <p>Funkcja jest przydatna do przygotowywania wielostronicowych ulotek.</p> <p>Jeżeli w procesorze dokumentów nie można na raz umieścić dużej liczby oryginałów, można zeskanować oryginały w partiach, a następnie skopiować je lub wysłać jako jedno zadanie.</p> <p>➔ Patrz <i>Podręcznik obsługi – w języku angielskim.</i></p>	<p>Równoczesne wysyłanie przy użyciu wielu opcji wysyłania (Wysył. wielokr.)</p>  <p>Można wysłać jeden dokument do wielu miejsc docelowych, korzystając z różnych metod wysyłania.</p> <p>Do każdej metody wysyłania, takiej jak E-mail, SMB i Faks, można przy tym określić wiele miejsc docelowych.</p> <p>Aby skrócić przepływ pracy, można wysłać zadanie natychmiast.</p> <p>➔ Wysyłanie do różnych typów miejsc docelowych jednocześnie (wysyłanie wielokrotne) (strona 5-23)</p>

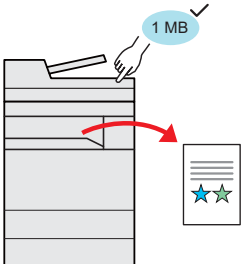

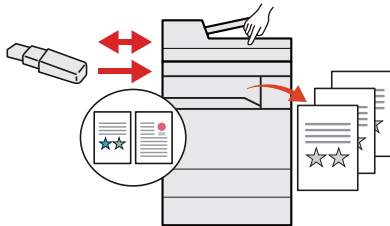
Optymalizacja przepływu pracy w biurze	Oszczędzanie energii i obniżenie kosztów	
<p>Zapisywanie często używanych dokumentów w pamięci urządzenia (Skrzynka niestandardowa)</p>  <p>Można zapisać często używany dokument w urządzeniu i wydrukować, gdy zajdzie taka potrzeba.</p> <p>➔ Patrz <i>Podręcznik obsługi – w języku angielskim</i>.</p>	<p>Oszczędzanie energii w razie potrzeby (Funkcja oszczędzania energii)</p>  <p>Urządzenie jest wyposażone w funkcję Oszcz. energii, która powoduje automatyczne przełączanie urządzenia w tryb niskiego poboru energii lub uśpienia. Można przypisać odpowiednie ustawienie Poziom wzn. oszcz. energii w zależności od wykonywanej operacji.</p> <p>Ponadto można skonfigurować automatyczne wyłączenie urządzenia i wznowianie jego pracy o określonej godzinie każdego dnia tygodnia.</p> <p>➔ Funkcja oszczędzania energii (strona 2-33)</p>	<p>Ograniczanie zużycia papieru (Drukowanie z oszczędzaniem papieru)</p>  <p>Oryginały można drukować na obu stronach arkusza. Możliwe jest również drukowanie wielu oryginałów na jednym arkuszu.</p> <p>➔ Program (strona 5-9)</p>

Oszczędzanie energii i obniżenie kosztów	Tworzenie eleganckich dokumentów	
<p>Pomijanie pustych stron podczas drukowania (Pomiń puste strony)</p>  <p>Jeśli w skanowanym dokumencie występują puste strony, dzięki tej funkcji zostają one ominięte i drukowane są tylko strony zadrukowane.</p> <p>➔ Patrz <i>Podręcznik obsługi – w języku angielskim</i>.</p>	<p>Zapobieganie przesiąkaniu obrazów (Zapobieganie przesiąkaniu)</p>  <p>Można zapobiegać przesiąkaniu obrazów z rewersu skanowanych oryginałów.</p> <p>➔ Patrz <i>Podręcznik obsługi – w języku angielskim</i>.</p>	<p>Wymazywanie dodatkowych zaciemnionych obszarów (Wybiel zaciemnione obszary)</p>  <p>Podczas skanowania z otwartym procesorem dokumentów lub pokrywą oryginałów można wybielać nadmiernie zaciemnione obszary.</p> <p>➔ Patrz <i>Podręcznik obsługi – w języku angielskim</i>.</p>

Tworzenie eleganckich dokumentów	
<p>Tworzenie broszur (Broszura)</p>  <p>Funkcja jest przydatna do przygotowywania ulotek. Można tworzyć magazyny, broszurki lub inne broszury z arkuszy oryginałów. Kopie dwustronne oryginałów można składać na środku, aby utworzyć broszurę. Stronę tytułową można wydrukować na papierze kolorowym lub ciężkim.</p> <p>➔ Patrz <i>Podręcznik obsługi – w języku angielskim</i>.</p>	<p>Drukowanie pieczętki na kopiach (Pieczętka tekstowa / Dodatkowe informacje)</p>  <p>Funkcja jest przydatna do dodawania tekstu lub daty, których nie ma na oryginałach. Można dodać żądany tekst i datę jako pieczętkę.</p> <p>➔ Patrz <i>Podręcznik obsługi – w języku angielskim</i>.</p>

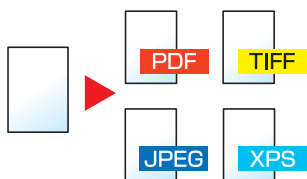
Zwiększanie bezpieczeństwa		
<p>Ochrona plików PDF za pomocą hasła (funkcje szyfrowania plików PDF)</p>  <p>Można użyć opcji zabezpieczenia hasłem plików w formacie PDF, aby ograniczyć możliwość wyświetlania, drukowania i edycji dokumentów.</p> <p>➔ Patrz <i>Podręcznik obsługi – w języku angielskim</i>.</p>	<p>Ochrona danych przechowywanych na dysku twardym/SSD (szyfrowanie i nadpisywanie)</p>  <p>Można automatycznie zastępować niepotrzebne dane, które są przechowywane na dysku twardym/SSD. Aby zapobiec dostępowi do dokumentów przez nieupoważnione osoby, przed zapisaniem danych na dysku twardym/SSD mogą one zostać zaszyfrowane.</p> <p>➔ Patrz <i>Podręcznik obsługi – w języku angielskim</i>.</p>	<p>Zapobieganie utracie wykończonych dokumentów (drukowanie prywatne)</p>  <p>Tymczasowe zapisanie zadań drukowania w skrzynce dokumentów urządzenia i ich wydrukowanie po podejściu do urządzenia umożliwia zapobieganie zabraniu dokumentów przez inne osoby.</p> <p>➔ Patrz <i>Podręcznik obsługi – w języku angielskim</i>.</p>

Zwiększanie bezpieczeństwa		Bardziej wydajne korzystanie z funkcji
<p>Logowanie za pomocą karty identyfikacyjnej (uwierzelnianie za pomocą kart)</p>  <p>Można zalogować się w urządzeniu, zbliżając kartę identyfikacyjną do czytnika kart. Nie ma potrzeby ręcznego wprowadzania nazwy użytkownika i hasła.</p> <p>➔ Patrz <i>Podręcznik obsługi – w języku angielskim.</i></p>	<p>Zwiększenie bezpieczeństwa (Ustawienia administratora)</p>  <p>Administratorzy mogą korzystać z licznych funkcji pozwalających zwiększać bezpieczeństwo korzystania z urządzenia.</p> <p>➔ Patrz <i>Podręcznik obsługi – w języku angielskim.</i></p>	<p>Dodawanie funkcji w razie potrzeby (aplikacje)</p>  <p>Możliwości urządzenia można rozszerzyć przez instalację dodatkowych aplikacji.</p> <p>Dostępne są aplikacje poprawiające efektywność wykonywania codziennych zadań, takie jak funkcja skanowania i uwierzelniania.</p> <p>➔ Patrz <i>Podręcznik obsługi – w języku angielskim.</i></p>

Bardziej wydajne korzystanie z funkcji		
<p>Wyświetlanie rozmiaru pliku przed wysłaniem i zapisaniem zadania (Potwierdzenie rozmiaru pliku)</p>  <p>Można sprawdzić rozmiar pliku przed wysłaniem lub zapisaniem dokumentu.</p> <p>Pozwala to na wcześniejsze sprawdzenie rozmiaru i jego zmianę, jeżeli na serwerze ustawiono limit rozmiaru wiadomości e-mail.</p> <p>➔ Patrz <i>Podręcznik obsługi – w języku angielskim.</i></p>	<p>Instalacja urządzenia bez potrzeby podłączania kabli sieciowych (Sieć bezprzewod.)</p>  <p>Jeżeli dostępna jest sieć bezprzewodowa, można zainstalować urządzenie bez konieczności podłączania sieci przewodowej. Ponadto obsługiwane są również funkcje Wi-Fi Direct itd.</p> <p>➔ Patrz <i>Podręcznik obsługi – w języku angielskim.</i></p>	<p>Korzystanie z kart pamięci USB (karta pamięci USB)</p>  <p>Funkcja jest przydatna, gdy dokumenty trzeba wydrukować poza biurem lub nie można wydrukować dokumentów bezpośrednio z komputera.</p> <p>Aby wydrukować dokumenty z karty pamięci USB, należy podłączyć ją bezpośrednio do gniazda urządzenia.</p> <p>Możliwe jest również zapisanie na karcie pamięci USB oryginałów zeskanowanych za pomocą urządzenia.</p> <p>➔ Patrz <i>Podręcznik obsługi – w języku angielskim.</i></p>

Bardziej wydajne korzystanie z funkcji

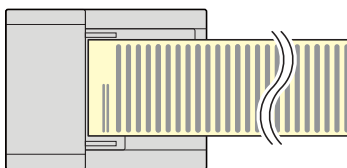
Określanie formatu pliku obrazu (Format pliku)



Można wybrać różne formaty plików podczas wysyłania lub zapisywania obrazów.

➔ [Format pliku \(strona 6-35\)](#)

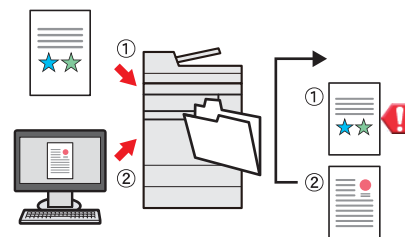
Skanowanie długich oryginałów (Długi oryginał)



Można skanować długie oryginały, takie jak umowa i dziennik danych.

➔ Patrz *Podręcznik obsługi – w języku angielskim.*

Pomijanie zadań z błędem (funkcja pomijania zadań)



Jeżeli wystąpi błąd braku papieru w kasecie z określonym, specjalnym rozmiarem papieru lub jego rodzajem, urządzenie pomija zadanie, przy którym wystąpił błąd i wykonuje następane zadanie.

➔ Patrz *Podręcznik obsługi – w języku angielskim.*

Bardziej wydajne korzystanie z funkcji

Wykonywanie zdalnych operacji (Command Center RX)



Można uzyskać dostęp do urządzenia zdalnie, aby drukować, wysyłać lub pobierać dane.

Administratorzy mogą też zdalnie konfigurować ustawienia urządzenia lub ustawienia zarządzania.

➔ [Command Center RX \(strona 2-42\)](#)

Funkcje regulacji koloru i jakości obrazu

Urządzenie jest wyposażone w wiele funkcji regulacji koloru i jakości obrazu. Możliwe jest dostosowanie ustawień skanowanego obrazu.

Podstawowe tryby kolorów

Poniżej podano podstawowe tryby kolorów:



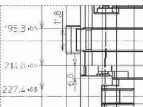
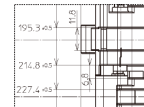












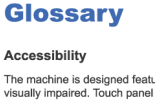
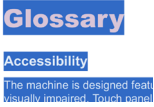
Tryb kolorowy	Opis	Przykładowy obraz		Patrz strona
		Przed	Po	
Kol./szary Kolor/mono	Służy do automatycznego wykrywania, czy skanowane dokumenty są kolorowe czy monochromatyczne.			strona 6-28
Pełny kolor	Skanuje dokument w pełnym kolorze.			strona 6-28
Skala szarości	Skanuje dokument w skali szarości.			strona 6-28
Mono-chromatyczny	Skanuje dokument w czerni i bieli.			strona 6-28

Aby uzyskać więcej informacji, patrz:

➔ [Wybór kolorów \(strona 6-28\)](#)

Regulacja jakości obrazu i koloru

Aby dostosować jakość obrazu lub kolor obrazu, należy skorzystać z następujących funkcji.

Chcę...	Przykładowy obraz		Funkcja	Strona
	Przed	Po		
Łatwo dopasowywać jakość obrazu do własnego obrazu				
Usunięcie ciemnego tła lub przesiąkającego obrazu z oryginałów, takich jak gazety.			Program [Kopia gazety]	strona 5-9
Wyraźne powielanie drobnych, niewyraźnych i przerwanych linii, a także innych drobnych detali z rysunków CAD lub innych schematów.			Program [Kopia rysunku]	strona 5-9
Dokładnie dostosować jakość obrazu				
Dostosowanie gęstości.			Gęstość	strona 6-27
Podkreślenie lub rozmycie konturu obrazu. Przykład: Podkreślenie konturu obrazu			Ostrość	—
Dostosowanie różnicy pomiędzy ciemnymi i jasnymi powierzchniami obrazu.			Kontrast	—
Przyciemnienie lub rozjaśnienie obrazu tła (tj. obszaru bez tekstu lub obrazów) dokumentu. Przykład: Rozjaśnianie tła			Gęstość tła	—
Zapobieganie przebijaniu stron w oryginałach dwustronnych.			Zapobieganie przesiąkaniu	—
Dostosować skanowany obraz				
Zmniejszenie rozmiaru pliku i zwiększenie wyrazistości znaków.			Format pliku [Plik PDF o wysokiej kompresji]	strona 6-35
Konwersja dokumentu papierowego na format PDF z możliwością wyszukiwania tekstu.			Format pliku [PDF] lub [Plik PDF o wysokiej kompresji] z [OCR]	strona 6-35

Podręczniki dostarczane z urządzeniem

Wraz z urządzeniem dostarczone są niżej wymienione podręczniki. Należy zapoznać się z ich treścią w razie potrzeby.

W związku z ciągłym udoskonalaniem urządzenia zawartość niniejszych podręczników może zostać zmieniona bez uprzedzenia.

Podręczniki drukowane

Szybkie rozpoczęcie korzystania z urządzenia



Quick Guide

W podręczniku tym przedstawiono podstawowe funkcje urządzenia, sposób korzystania z funkcji, przeprowadzanie rutynowej konserwacji i postępowanie w razie wystąpienia problemów.

Bezpieczne korzystanie z urządzenia













Safety Guide

W tym podręczniku zawarto informacje o bezpieczeństwie oraz ostrzeżenia związane ze środowiskiem instalacyjnym i eksploatacją urządzenia. Przed rozpoczęciem korzystania z urządzenia należy przeczytać ten podręcznik.

Safety Guide (TASKalfa 3011i/TASKalfa 3511i)

W tym podręczniku przedstawiono dane dotyczące niezbędnego miejsca do instalacji urządzenia oraz opis etykiet ostrzegawczych i inne zalecenia bezpieczeństwa. Przed rozpoczęciem korzystania z urządzenia należy przeczytać ten podręcznik.

Podręczniki (format PDF) na dysku DVD (Product Library)

Rozważne korzystanie z urządzenia	 Podręcznik obsługi (ten podręcznik) W tym podręczniku opisano ładowanie papieru oraz procedury kopiowania, drukowania i skanowania, a także wskazano domyślne ustawienia urządzenia i inne przydatne informacje.
Korzystanie z funkcji faksu	 FAX Operation Guide W tym podręczniku przedstawiono korzystanie z funkcji faksu urządzenia.
Korzystanie z kart identyfikacyjnych	 Card Authentication Kit (B) Operation Guide W tym podręczniku opisano uwierzytelnianie użytkowników za pomocą kart identyfikacyjnych.
Zwiększenie bezpieczeństwa	 Data Security Kit (E) Operation Guide W tym podręczniku opisano sposób wprowadzenia i użycia zestawu Data Security kit (E), a także sposoby nadpisywania i szyfrowania danych.
Łatwe zapisywanie informacji o urządzeniu i konfigurowanie ustawień	 Command Center RX User Guide W tym podręczniku opisano sposób uzyskiwania dostępu do urządzenia z komputera przy użyciu przeglądarki internetowej w celu sprawdzenia i zmiany ustawień.
Drukowanie danych z komputera	 Printer Driver User Guide W tym podręczniku opisano instalację sterownika drukarki i używanie funkcji drukarki.
Bezpośrednie drukowanie plików PDF	 KYOCERA Net Direct Print Operation Guide W tym podręczniku przedstawiono drukowanie plików PDF bez uruchamiania programów Adobe Acrobat lub Reader.
Monitorowanie urządzenia i drukarek w sieci	 KYOCERA Net Viewer User Guide W tym podręczniku opisano monitorowanie systemu druku sieciowego (urządzenie) za pomocą narzędzia KYOCERA Net Viewer.
Skanowanie obrazów i zapisywanie ich z informacjami	 File Management Utility User Guide W tym podręczniku opisano korzystanie z narzędzia File Management Utility do ustawiania różnych parametrów oraz wysyłania i zapisywania zeskanowanych dokumentów.
Drukowanie bez sterownika drukarki	 PRESCRIBE Commands Command Reference W tym podręczniku przedstawiono wewnętrzny język drukarki (polecenia PRESCRIBE). PRESCRIBE Commands Technical Reference W tym podręczniku opisano polecenia języka PRESCRIBE oraz sposób sterowania przy każdym typie emulacji.

Aby przeglądać podręczniki na dysku DVD, należy zainstalować następujące wersje programu Adobe Reader. 8.0 lub nowsza

Informacje o Podręczniku obsługi (tym podręczniku)

Rozdziały w podręczniku

Niniejszy podręcznik obsługi zawiera następujące rozdziały.

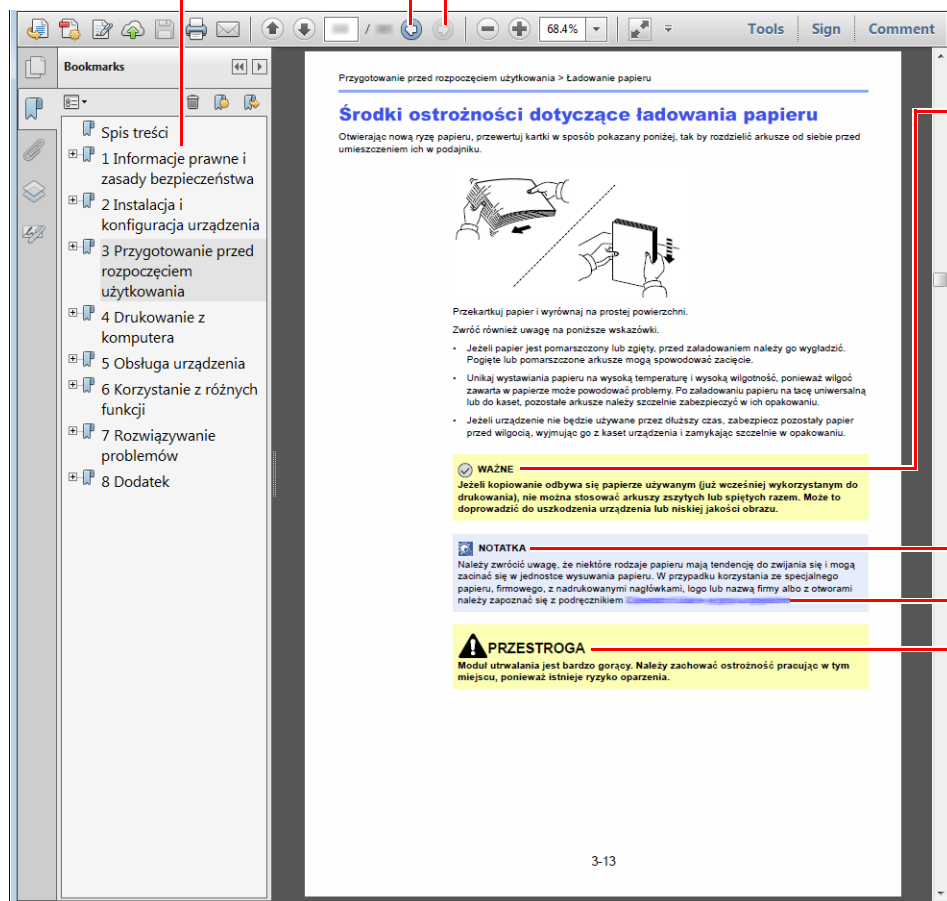
Rozdział		Spis treści
1	Informacje prawne i zasady bezpieczeństwa	W tym rozdziale zawarto zasady bezpieczeństwa dotyczące korzystania z urządzenia oraz informacje o znakach towarowych.
2	Instalacja i konfiguracja urządzenia	W tym rozdziale opisano części urządzenia, podłączanie kabli, instalację oprogramowania, logowanie, wylogowanie i inne procedury związane z administracją urządzeniem.
3	Przygotowanie przed rozpoczęciem użytkowania	W tym rozdziale przedstawiono czynności przygotowawcze i konfigurację ustawień niezbędnych do korzystania z urządzenia, takich jak wkładanie papieru, a także dodawanie wpisów do książki adresowej.
4	Drukowanie z komputera	W tym rozdziale opisano funkcje dostępne, gdy urządzenie jest używane w roli drukarki.
5	Obsługa urządzenia	W tym rozdziale opisano podstawowe procedury związane z obsługą urządzenia, takie jak umieszczanie oryginałów, wykonywanie kopii, przesyłanie dokumentów i korzystanie ze skrzynek dokumentów.
6	Korzystanie z różnych funkcji	W tym rozdziale opisano przydatne funkcje urządzenia.
7	Rozwiązywanie problemów	W tym rozdziale przedstawiono rozwiązywanie problemów, takich jak brak toneru, różne komunikaty o błędach, zacięcia papieru lub inne problemy.
8	Dodatek	W tym rozdziale opisano przydatne opcje urządzenia. Zawarto w nim również informacje o obsługiwanych typach nośników i rozmiarach papieru, a także słowniczek terminów. Można tu również znaleźć opis wprowadzania znaków oraz dane techniczne urządzenia.

Oznaczenia stosowane w tym podręczniku

W poniższym przykładzie posłużono się programem Adobe Reader XI.

Kliknij pozycję spisu treści, aby przeskoczyć do odpowiedniej strony podręcznika.

Kliknij ten przycisk, aby przejść do poprzednio wyświetlanej strony. Umożliwia to wygodne przełączanie na stronę, która była wyświetlana przed przeskoczeniem do bieżącej strony.



WAŻNE

Oznacza wymogi i ograniczenia dotyczące prawidłowego korzystania z urządzenia oraz zapobiegania uszkodzeniom urządzenia lub mienia.

NOTATKA

Oznacza dodatkowe omówienie i informacje dotyczące wykonywanych operacji.

Patrz

Kliknij podkreślony tekst, aby przeskoczyć do odpowiedniej strony.

PRZESTROGA

Oznacza, że nieuwaga lub niestosowanie się do podanych zaleceń może spowodować obrażenia lub uszkodzenia mechaniczne.

NOTATKA

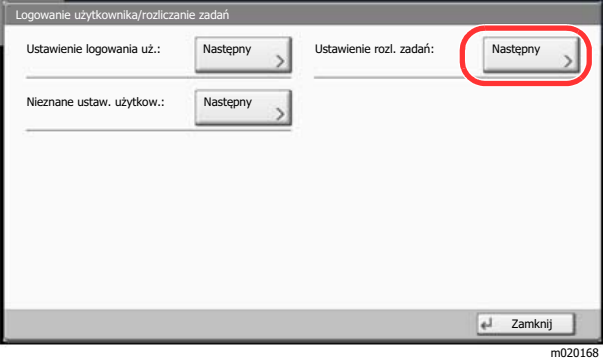
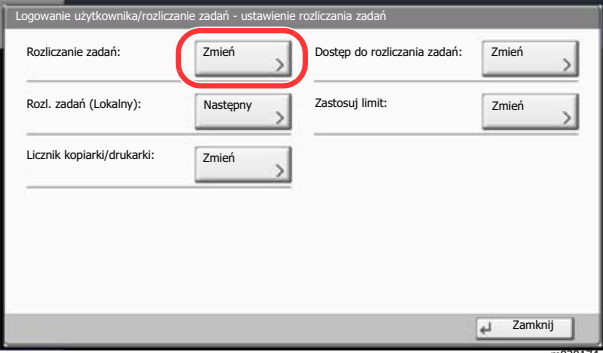
Elementy wyświetlane w oknie dialogowym programu Adobe Reader zależą od sposobu jego wykorzystywania. Jeżeli spis treści ani narzędzia nie są wyświetlane, patrz pomoc programu Adobe Reader.

Niektóre elementy są oznaczone w tym podręczniku zgodnie z poniższymi oznaczeniami.

Oznaczenie	Opis
[Pogrubienie]	Oznaczenie klawiszy i przycisków.
„Zwykły”	Oznaczenie komunikatów i ustawień.

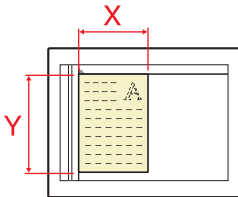

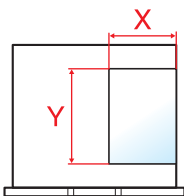

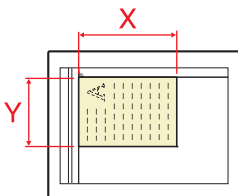

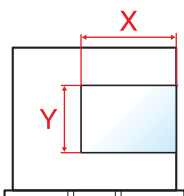

Oznaczenia stosowane w procedurach obsługi urządzenia

W tym Podręczniku obsługi procedurę naciskania przycisków panelu dotykowego przedstawiono w następujący sposób:

Rzeczywista procedura	Procedura opisana w tym podręczniku
<p>Naciśnij klawisz [System Menu/Counter].</p> <p>▼</p> <p>Wybierz pozycję [▼].</p> <p>▼</p> <p>Wybierz pozycję [Ustawienia wspólne].</p> <p>▼</p> <p>Wybierz pozycję [Dźwięk].</p>	<p>Klawisz [System Menu/Counter] > [Ustawienia wspólne] > [Dźwięk]</p>
<p>Wybierz [Dalej] dla ustawienia „Ustawienie rozl. zadań”.</p>  <p>▼</p> <p>Wybierz [Zmień] dla ustawienia „Rozliczanie zadań”.</p> 	<p>„Ustawienie rozl. zadań” [Dalej] > „Rozliczanie zadań” [Zmień]</p>

Rozmiar i orientacja oryginałów i papieru

Rozmiary oryginałów i rozmiary papierów, takie jak A4, B5 i Letter, są używane w orientacji zarówno poziomej, jak i pionowej. Aby rozróżnić orientacje papierów, do rozmiarów w orientacji poziomej dodawana jest litera „R”. Ponadto do oznaczania orientacji oryginałów lub papieru na panelu dotykowym służą następujące ikony.

Orientacja		Pozycja arkusza (X=Długość, Y=Szerokość)	Ikony na panelu dotykowym	Rozmiar wskazany w tym podręczniku ^{*1}
Orientacja pionowa	Oryginał	 Oryginał	 Oryginał	A4, B5, Letter itd.
	Papier	 Papier	 Papier	
Orientacja pozioma (-R)	Oryginał	 Oryginał	 Oryginał	A4-R, B5-R, Letter-R itd.
	Papier	 Papier	 Papier	

*1 Rozmiary używanych oryginałów/papieru zależą od funkcji i tacy źródłowej. Aby uzyskać więcej informacji:

➔ [Dane techniczne \(strona 8-4\)](#)

1 Informacje prawne i zasady bezpieczeństwa


Przed rozpoczęciem użytkowania urządzenia należy zapoznać się z tymi informacjami. Ten rozdział zawiera informacje dotyczące następujących zagadnień:


Powiadomienie	1-2
Konwencje bezpieczeństwa zastosowane w tym podręczniku	1-2
Otoczenie	1-3
Ostrzeżenia dotyczące obsługi	1-4
Bezpieczeństwo pracy z laserem (Europa)	1-5
Ograniczenia prawne dotyczące kopiowania/skanowania	1-6
EN ISO 7779	1-6
EK1-ITB 2000	1-6
Środki ostrożności dotyczące lokalnych sieci bezprzewodowych (jeżeli urządzenie jest wyposażone w moduł sieci bezprzewodowej)	1-6
Ograniczone użycie tego produktu (jeżeli urządzenie jest wyposażone w odpowiedni moduł)	1-7
Informacje prawne	1-8
Funkcja sterowania oszczędnością energii	1-14
Funkcja automatycznego drukowania dwustronnego	1-14
Oszczędzanie zasobów — papier	1-14
Korzyści dla środowiska wynikające z „zarządzania energią”	1-14
Program Energy Star (ENERGY STAR®)	1-14

Powiadomienie


Konwencje bezpieczeństwa zastosowane w tym podręczniku

Rozdziały tego podręcznika oraz części urządzenia oznaczone symbolami zawierają ostrzeżenia dotyczące zabezpieczeń, które mają chronić użytkownika, inne osoby i znajdujące się w otoczeniu obiekty oraz zapewnić prawidłowe i bezpieczne użytkowanie urządzenia. Symbole i ich znaczenia są przedstawione poniżej.


 **OSTRZEŻENIE:** Oznacza, że nieuwaga lub niestosowanie się do podanych zaleceń może spowodować poważne obrażenia, a nawet śmierć.


 **PRZESTROGA:** Oznacza, że nieuwaga lub niestosowanie się do podanych zaleceń może spowodować obrażenia lub uszkodzenia mechaniczne.


Symbole

Symbol  wskazuje, że powiązany rozdział zawiera ostrzeżenia dotyczące zabezpieczeń. Rodzaj uwagi jest określony wewnątrz symbolu.


 ... [Ostrzeżenie ogólne]


 ... [Ostrzeżenie o wysokiej temperaturze]


Symbol  wskazuje, że powiązany rozdział zawiera informacje dotyczące zabronionych działań. Rodzaje zabronionych czynności są podane wewnątrz symbolu.


 ... [Ostrzeżenie przed zabronionymi czynnościami]

 ... [Demontaż zabroniony]

Symbol  wskazuje, że powiązany rozdział zawiera informacje dotyczące działań, które muszą być wykonane. Rodzaje tych czynności są określone wewnątrz symbolu.

 ... [Alarm dotyczący czynności obowiązkowej]

 ... [Wyciągnij wtyczkę z gniazda]

 ... [Zawsze podłączaj urządzenie do gniazda sieciowego z uziemieniem]

Należy skontaktować się z przedstawicielem serwisu w celu zamówienia zamiennika, jeżeli ostrzeżenia dotyczące zabezpieczeń w tym Podręczniku obsługi są nieczytelne lub jeżeli podręcznik nie został dostarczony (za opłatą).



NOTATKA

Dokument bardzo przypominający banknot może w pewnych rzadkich przypadkach nie zostać skopiowany prawidłowo, ponieważ urządzenie wyposażone jest w funkcję zapobiegania fałszerstwom.

Otoczenie

Urządzenie może pracować w następujących warunkach:

Temperatura	10 do 32,5°C
Wilgotność	od 10 do 80%

Podczas wyboru lokalizacji urządzenia unikać wymienionych poniżej miejsc.

- Unikać lokalizacji blisko okien lub narażonych na bezpośrednie działanie promieni słonecznych.
- Unikać lokalizacji narażonych na drgania.
- Unikać lokalizacji narażonych na gwałtowne zmiany temperatury.
- Unikać lokalizacji narażonych na bezpośrednie działanie gorącego lub zimnego powietrza.
- Unikać lokalizacji ze słabą wentylacją.

Jeżeli podłoże jest wrażliwe na nacisk, może ono ulec uszkodzeniu podczas przesuwania urządzenia po jego instalacji.

Podczas kopiowania wydzielana jest pewna ilość ozonu, jednak jest ona na tyle niewielka, że nie wywołuje zagrożenia dla zdrowia. Jednak w przypadku używania urządzenia przez długi czas w źle wietrzonym pomieszczeniu lub przy wykonywaniu bardzo dużej liczby kopii zapach może stać się nieprzyjemny. W celu stworzenia odpowiednich warunków kopiowania zaleca się właściwą wentylację pomieszczenia.

Ostrzeżenia dotyczące obsługi

Ostrzeżenia dotyczące materiałów eksploatacyjnych

PRZESTROGA

Nie należy próbować spalać części, w których znajduje się toner. Powstające wówczas iskry mogą spowodować oparzenia.

Części, w których znajduje się toner należy przechowywać w miejscach niedostępnych dla dzieci.

W przypadku wysypania się toneru z części, w których się on znajduje, należy unikać wdychania lub połykania oraz kontaktu z oczami i skórą.

- W przypadku dostania się tonera do dróg oddechowych należy przejść do pomieszczenia ze świeżym powietrzem i przepłukać gardło dużą ilością wody. Jeżeli wystąpi kaszel skontaktować się z lekarzem.
- W przypadku połknięcia tonera należy przepłukać usta wodą i wypić 1 lub 2 szklanki wody, aby rozcieńczyć zawartość żołądka. W razie konieczności skontaktować się z lekarzem.
- W przypadku dostania się tonera do oczu należy przepłukać je dokładnie wodą. W przypadku utrzymywania się podrażnienia należy skontaktować się z lekarzem.
- W przypadku zetknięcia się tonera ze skórą należy przemyć ją wodą z mydłem.

W żadnym wypadku nie wolno otwierać na siłę ani niszczyć części, w których znajduje się toner.

Inne środki ostrożności

Pusty pojemnik z tonerem oraz pojemnik na zużyty toner należy zwrócić lokalnemu dystrybutorowi lub przedstawicielowi działu serwisu. Zebrane pojemniki z tonerem oraz pojemniki na zużyty toner powinny być przetwarzane lub utylizowane zgodnie z odpowiednimi przepisami.

Urządzenie należy przechowywać, unikając bezpośredniego wystawienia na promieniowanie słoneczne.

Urządzenie należy przechowywać w miejscu, w którym temperatura wynosi poniżej 40°C, unikając gwałtownych zmian temperatury i wilgotności.

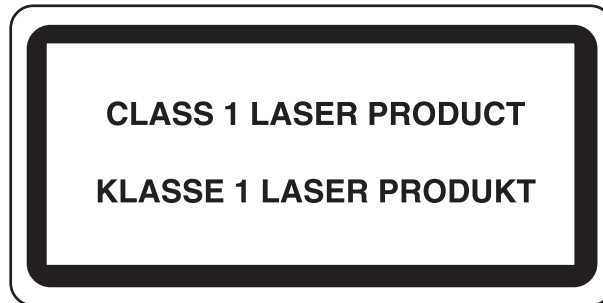
Jeżeli urządzenie nie jest używane przez dłuższy czas, należy wyjąć papier z kasety i tacy uniwersalnej, włożyć go z powrotem do oryginalnego opakowania i zapieczętować.

Bezpieczeństwo pracy z laserem (Europa)

Promieniowanie lasera może stanowić zagrożenie dla ludzkiego zdrowia. Dlatego promieniowanie lasera emitowane wewnątrz urządzenia jest szczelnie odizolowane za pomocą obudowy i zewnętrznej pokrywy. Przy normalnej eksploatacji promieniowanie nie może wydostawać się z urządzenia.

Urządzenie jest klasyfikowane jako produkt laserowy Class 1 według normy IEC/EN 60825-1:2014.

Informacje o produktach laserowych zaliczanych do CLASS 1 można znaleźć na tabliczce znamionowej.



Ograniczenia prawne dotyczące kopiowania/ skanowania

Kopiowanie/skanowanie materiałów chronionych prawami autorskimi bez zezwolenia właściciela praw autorskich może być zabronione.

Kopiowanie/skanowanie następujących materiałów jest zakazane i może być karane. Poniższy wykaz może nie zawierać wszystkich materiałów objętych zakazem. Nie wolno świadomie kopiować/skanować materiałów objętych zakazem kopiowania/skanowania.

- Pieniądze papierowe
- Banknoty
- Papiery wartościowe
- Znaczki
- Paszporty
- Świadectwa i certyfikaty

Lokalne prawa i regulacje mogą zabraniać lub ograniczać kopiowanie/skanowanie materiałów innych niż wymienione powyżej.

EN ISO 7779

Maschinenlärminformations-Verordnung 3. GPSGV, 06.01.2004: Der höchste Schalldruckpegel beträgt 70 dB (A) oder weniger gemäß EN ISO 7779.

EK1-ITB 2000

Das Gerät ist nicht für die Benutzung im unmittelbaren Gesichtsfeld am Bildschirmarbeitsplatz vorgesehen. Um störende Reflexionen am Bildschirmarbeitsplatz zu vermeiden, darf dieses Produkt nicht im unmittelbaren Gesichtsfeld platziert werden.

Środki ostrożności dotyczące lokalnych sieci bezprzewodowych (jeżeli urządzenie jest wyposażone w moduł sieci bezprzewodowej)

Lokalna sieć bezprzewodowa umożliwia bezprzewodową wymianę informacji między punktami dostępu zamiast kabli sieciowych. Dzięki temu można swobodnie nawiązać połączenie z siecią w obszarze, w którym można przesyłać fale radiowe.

Z drugiej strony może to prowadzić do następujących problemów, jeżeli ustawienia zabezpieczeń nie zostaną odpowiednio skonfigurowane, ponieważ fale radiowe mogą przechodzić przez przeszkody (w tym ściany) i docierać do każdego miejsca w pewnym obszarze.

Potajemne podglądanie danych przesyłanych przez sieć

Osoba trzecia ze złymi zamiarami może specjalnie monitorować fale radiowe i uzyskać nieupoważniony dostęp do następujących danych przesyłanych przez sieć bezprzewodową.

- Dane osobowe, w tym nazwy użytkowników, hasła i numery kart kredytowych
- Treść wiadomości e-mail

Nieautoryzowany dostęp

Osoba trzecia ze złymi zamiarami może uzyskać nieautoryzowany dostęp do sieci osobistych lub firmowych w celu przeprowadzenia następujących nieupoważnionych działań.

- Pobranie danych osobowych i poufnych (przeciek informacji)
- Prowadzenie korespondencji, podszywając się pod konkretną osobę, i rozpowszechnianie nieautoryzowanych informacji (podszywanie się)
- Modyfikowanie i ponowne transmitowanie przechwyconych danych (fałszowanie)
- Przesyłanie wirusów komputerowych i niszczenie danych i systemów (niszczenie)

Karty sieci bezprzewodowych i bezprzewodowe punkty dostępu są wyposażone we wbudowane mechanizmy zabezpieczeń umożliwiające redukcję możliwości wystąpienia tych problemów przez konfigurację ustawień zabezpieczeń urządzeń sieci bezprzewodowych.

Konfiguracja ustawień zabezpieczeń jest obowiązkiem klientów, dlatego powinni oni być w pełni świadomi problemów, które mogą wystąpić, jeżeli produkt będzie używany bez uprzedniego skonfigurowania ustawień zabezpieczeń.

Ograniczone użycie tego produktu (jeżeli urządzenie jest wyposażone w odpowiedni moduł)

- Fale radiowe wysyłane przez ten produkt mogą zakłócać działanie sprzętu medycznego. W przypadku użytkowania produktu w zakładzie medycznym lub w pobliżu przyrządów medycznych należy używać tego produktu zgodnie z instrukcjami i środkami ostrożności udostępnionymi przez administratora tego zakładu lub przedstawionych w instrukcjach obsługi przyrządów medycznych.
- Fale radiowe wysyłane z tego produktu mogą zakłócać działanie automatycznego sprzętu sterującego, np. drzwi automatycznych i instalacji alarmów pożarowych. W przypadku używania tego produktu w pobliżu automatycznego sprzętu sterującego należy stosować się do instrukcji i środków ostrożności przedstawionych w instrukcjach obsługi przyrządów automatycznych.
- Jeżeli produkt będzie używany w urządzeniach powiązanych bezpośrednio z serwisem, np. samolotów, pociągów, statków i pojazdów, do zastosowań wymagających wysokiej niezawodności i bezpieczeństwa, a także w urządzeniach wymagających wysokiej dokładności, w tym urządzeniach przeznaczonych do zapobiegania katastrofom i przestępstwom, oraz urządzeniach do celów bezpieczeństwa, należy zastosować ten produkt dopiero po ocenie bezpieczeństwa całego systemu z uwzględnieniem odporności na uszkodzenia i nadmiarowości w celu zapewnienia niezawodności i bezpieczeństwa utrzymania całego systemu. Tego produktu nie można używać do zastosowań wymagających wysokiej niezawodności i poziomu bezpieczeństwa, w tym w przyrządach lotniczych, sprzęcie do trunkingu, sprzęcie sterującym elektrowniami atomowymi i sprzęcie medycznym. Decyzję w sprawie użycia tego produktu w tych zastosowaniach należy dokładnie rozważyć.

Informacje prawne

Kopiowanie lub inne formy powielania niniejszego podręcznika lub jego części bez uzyskania pisemnej zgody firmy KYOCERA Document Solutions Inc. jest zabronione.

Kwestia nazw handlowych

- PRESCRIBE jest zarejestrowanym znakiem towarowym firmy Kyocera Corporation.
- KPDL jest znakiem towarowym firmy Kyocera Corporation.
- TASKalfa jest zarejestrowanym znakiem towarowym lub znakiem towarowym firmy KYOCERA Document Solutions Inc.
- Microsoft, Windows, Windows XP, Windows Server 2003, Windows Vista, Windows Server 2008, Windows 7, Windows Server 2012, Windows 8, Windows 8.1, Windows 10 i Internet Explorer są zarejestrowanymi znakami towarowymi lub znakami towarowymi firmy Microsoft Corporation w Stanach Zjednoczonych i/lub innych krajach.
- PCL jest znakiem towarowym firmy Hewlett-Packard Company.
- Adobe Acrobat, Adobe Reader i PostScript są znakami towarowymi firmy Adobe Systems, Incorporated.
- Ethernet jest zarejestrowanym znakiem towarowym firmy Xerox Corporation.
- IBM i IBM PC/AT są znakami towarowymi firmy International Business Machines Corporation.
- AppleTalk, Bonjour, Macintosh i Mac OS są znakami towarowymi firmy Apple Inc. zarejestrowanymi w Stanach Zjednoczonych i innych krajach.
- Wszystkie czcionki języków europejskich zainstalowane w tym urządzeniu są używane na mocy porozumienia licencyjnego z firmą Monotype Imaging Inc.
- Helvetica, Palatino i Times są zarejestrowanymi znakami towarowymi firmy Linotype GmbH.
- ITC Avant Garde Gothic, ITC Bookman, ITC ZapfChancery i ITC ZapfDingbats są zarejestrowanymi znakami towarowymi firmy International Typeface Corporation.
- ThinPrint jest znakiem towarowym firmy Cortado AG w Niemczech i innych krajach.
- W tym urządzeniu zainstalowano czcionki UFST™ MicroType® firmy Monotype Imaging Inc.
- To urządzenie jest wyposażone w oprogramowanie zawierające moduły firmy Independent JPEG Group.
- Ten produkt zawiera przeglądarkę NetFront firmy ACCESS CO., LTD.
- ACCESS, logo ACCESS i NetFront są znakami towarowymi lub zarejestrowanymi znakami towarowymi firmy ACCESS CO., LTD. w Stanach Zjednoczonych, Japonii i innych krajach.
- © 2011 ACCESS CO., LTD. Wszelkie prawa zastrzeżone.
- Java jest zarejestrowanym znakiem towarowym firmy Oracle i/lub jej podmiotów stowarzyszonych.

ACCESS™
NetFront™ Browser



- iPad, iPhone oraz iPod touch są znakami towarowymi firmy Apple Inc., zastrzeżonymi w USA i innych krajach.
- Nazwa AirPrint oraz logo AirPrint są znakami towarowymi firmy Apple Inc.
- iOS jest znakiem towarowym i zarejestrowanym znakiem towarowym firmy Cisco w Stanach Zjednoczonych i w innych krajach i jest używany na licencji Apple Inc.
- Google i Google Cloud Print™ są znakami towarowymi lub zarejestrowanymi znakami towarowymi Google, Inc.
- Mopria™ jest zarejestrowanym znakiem towarowym firmy Mopria™ Alliance.
- Wi-Fi i Wi-Fi Direct są znakami towarowymi i/lub zarejestrowanymi znakami towarowymi firmy Wi-Fi Alliance.

Wszystkie inne marki i nazwy produktów są zarejestrowanymi znakami towarowymi lub znakami towarowymi odpowiednich firm, będących ich właścicielami. W tym podręczniku oznaczenia ™ i ® nie są używane.

GPL/LGPL

Oprogramowanie układowe tego urządzenia zawiera programy GPL (<http://www.gnu.org/licenses/gpl.html>) i/lub LGPL (<http://www.gnu.org/licenses/lgpl.html>). Istnieje możliwość pobrania kodu źródłowego tego oprogramowania, a użytkownik ma prawo go kopiować, redystrybuować i modyfikować na warunkach licencji GPL/LGPL. Więcej informacji o dostępności kodu źródłowego znajduje się na stronie <http://www.kyoceradocumentsolutions.com/gpl/>.

OpenSSL License

Copyright (c) 1998-2006 The OpenSSL Project. All rights reserved.

Redistribution and use in source and binary forms, with or without modification, are permitted provided that the following conditions are met:

1. Redistributions of source code must retain the above copyright notice, this list of conditions and the following disclaimer.
2. Redistributions in binary form must reproduce the above copyright notice, this list of conditions and the following disclaimer in the documentation and/or other materials provided with the distribution.
3. All advertising materials mentioning features or use of this software must display the following acknowledgment: "This product includes software developed by the OpenSSL Project for use in the OpenSSL Toolkit. (<http://www.openssl.org/>)"
4. The names "OpenSSL Toolkit" and "OpenSSL Project" must not be used to endorse or promote products derived from this software without prior written permission. For written permission, please contact openssl-core@openssl.org.
5. Products derived from this software may not be called "OpenSSL" nor may "OpenSSL" appear in their names without prior written permission of the OpenSSL Project.
6. Redistributions of any form whatsoever must retain the following acknowledgment: "This product includes software developed by the OpenSSL Project for use in the OpenSSL Toolkit (<http://www.openssl.org/>)"

THIS SOFTWARE IS PROVIDED BY THE OpenSSL PROJECT "AS IS" AND ANY EXPRESSED OR IMPLIED WARRANTIES, INCLUDING, BUT NOT LIMITED TO, THE IMPLIED WARRANTIES OF MERCHANTABILITY AND FITNESS FOR A PARTICULAR PURPOSE ARE DISCLAIMED. IN NO EVENT SHALL THE OpenSSL PROJECT OR ITS CONTRIBUTORS BE LIABLE FOR ANY DIRECT, INDIRECT, INCIDENTAL, SPECIAL, EXEMPLARY, OR CONSEQUENTIAL DAMAGES (INCLUDING, BUT NOT LIMITED TO, PROCUREMENT OF SUBSTITUTE GOODS OR SERVICES; LOSS OF USE, DATA, OR PROFITS; OR BUSINESS INTERRUPTION) HOWEVER CAUSED AND ON ANY THEORY OF LIABILITY, WHETHER IN CONTRACT, STRICT LIABILITY, OR TORT (INCLUDING NEGLIGENCE OR OTHERWISE) ARISING IN ANY WAY OUT OF THE USE OF THIS SOFTWARE, EVEN IF ADVISED OF THE POSSIBILITY OF SUCH DAMAGE.

Original SSLeay License

Copyright (C) 1995-1998 Eric Young (eay@cryptsoft.com) All rights reserved.

This package is an SSL implementation written by Eric Young (eay@cryptsoft.com). The implementation was written so as to conform with Netscapes SSL.

This library is free for commercial and non-commercial use as long as the following conditions are adhered to. The following conditions apply to all code found in this distribution, be it the RC4, RSA, lhash, DES, etc., code; not just the SSL code. The SSL documentation included with this distribution is covered by the same copyright terms except that the holder is Tim Hudson (tjh@cryptsoft.com).

Copyright remains Eric Young's, and as such any Copyright notices in the code are not to be removed.

If this package is used in a product, Eric Young should be given attribution as the author of the parts of the library used.

This can be in the form of a textual message at program startup or in documentation (online or textual) provided with the package.

Redistribution and use in source and binary forms, with or without modification, are permitted provided that the following conditions are met:

1. Redistributions of source code must retain the copyright notice, this list of conditions and the following disclaimer.
2. Redistributions in binary form must reproduce the above copyright notice, this list of conditions and the following disclaimer in the documentation and/or other materials provided with the distribution.
3. All advertising materials mentioning features or use of this software must display the following acknowledgement:
"This product includes cryptographic software written by Eric Young (eay@cryptsoft.com)"
The word 'cryptographic' can be left out if the routines from the library being used are not cryptographic related :-).
4. If you include any Windows specific code (or a derivative thereof) from the apps directory (application code) you must include an acknowledgement: "This product includes software written by Tim Hudson (tjh@cryptsoft.com)"

THIS SOFTWARE IS PROVIDED BY ERIC YOUNG "AS IS" AND ANY EXPRESS OR IMPLIED WARRANTIES, INCLUDING, BUT NOT LIMITED TO, THE IMPLIED WARRANTIES OF MERCHANTABILITY AND FITNESS FOR A PARTICULAR PURPOSE ARE DISCLAIMED. IN NO EVENT SHALL THE AUTHOR OR CONTRIBUTORS BE LIABLE FOR ANY DIRECT, INDIRECT, INCIDENTAL, SPECIAL, EXEMPLARY, OR CONSEQUENTIAL DAMAGES (INCLUDING, BUT NOT LIMITED TO, PROCUREMENT OF SUBSTITUTE GOODS OR SERVICES; LOSS OF USE, DATA, OR PROFITS; OR BUSINESS INTERRUPTION) HOWEVER CAUSED AND ON ANY THEORY OF LIABILITY, WHETHER IN CONTRACT, STRICT LIABILITY, OR TORT (INCLUDING NEGLIGENCE OR OTHERWISE) ARISING IN ANY WAY OUT OF THE USE OF THIS SOFTWARE, EVEN IF ADVISED OF THE POSSIBILITY OF SUCH DAMAGE.

The licence and distribution terms for any publically available version or derivative of this code cannot be changed. i.e. this code cannot simply be copied and put under another distribution licence [including the GNU Public Licence.]

Monotype Imaging License Agreement

- 1 *Software* shall mean the digitally encoded, machine readable, scalable outline data as encoded in a special format as well as the UFST Software.
- 2 You agree to accept a non-exclusive license to use the Software to reproduce and display weights, styles and versions of letters, numerals, characters and symbols (*Typefaces*) solely for your own customary business or personal purposes at the address stated on the registration card you return to Monotype Imaging. Under the terms of this License Agreement, you have the right to use the Fonts on up to three printers. If you need to have access to the fonts on more than three printers, you need to acquire a multiuser license agreement which can be obtained from Monotype Imaging. Monotype Imaging retains all rights, title and interest to the Software and Typefaces and no rights are granted to you other than a License to use the Software on the terms expressly set forth in this Agreement.
- 3 To protect proprietary rights of Monotype Imaging, you agree to maintain the Software and other proprietary information concerning the Typefaces in strict confidence and to establish reasonable procedures regulating access to and use of the Software and Typefaces.
- 4 You agree not to duplicate or copy the Software or Typefaces, except that you may make one backup copy. You agree that any such copy shall contain the same proprietary notices as those appearing on the original.
- 5 This License shall continue until the last use of the Software and Typefaces, unless sooner terminated. This License may be terminated by Monotype Imaging if you fail to comply with the terms of this License and such failure is not remedied within thirty (30) days after notice from Monotype Imaging. When this License expires or is terminated, you shall either return to Monotype Imaging or destroy all copies of the Software and Typefaces and documentation as requested.
- 6 You agree that you will not modify, alter, disassemble, decrypt, reverse engineer or decompile the Software.
- 7 Monotype Imaging warrants that for ninety (90) days after delivery, the Software will perform in accordance with Monotype Imaging-published specifications, and the diskette will be free from defects in material and workmanship. Monotype Imaging does not warrant that the Software is free from all bugs, errors and omissions.

The parties agree that all other warranties, expressed or implied, including warranties of fitness for a particular purpose and merchantability, are excluded.
- 8 Your exclusive remedy and the sole liability of Monotype Imaging in connection with the Software and Typefaces is repair or replacement of defective parts, upon their return to Monotype Imaging.

In no event will Monotype Imaging be liable for lost profits, lost data, or any other incidental or consequential damages, or any damages caused by abuse or misapplication of the Software and Typefaces.
- 9 Massachusetts U.S.A. law governs this Agreement.

- 10 You shall not sublicense, sell, lease, or otherwise transfer the Software and/or Typefaces without the prior written consent of Monotype Imaging.
- 11 Use, duplication or disclosure by the Government is subject to restrictions as set forth in the Rights in Technical Data and Computer Software clause at FAR 252-227-7013, subdivision (b)(3)(ii) or subparagraph (c)(1)(ii), as appropriate. Further use, duplication or disclosure is subject to restrictions applicable to restricted rights software as set forth in FAR 52.227-19 (c)(2).
- 12 You acknowledge that you have read this Agreement, understand it, and agree to be bound by its terms and conditions. Neither party shall be bound by any statement or representation not contained in this Agreement. No change in this Agreement is effective unless written and signed by properly authorized representatives of each party. By opening this diskette package, you agree to accept the terms and conditions of this Agreement.

Knopflerfish License

This product includes software developed by the Knopflerfish Project.

<http://www.knopflerfish.org>

Copyright 2003-2010 The Knopflerfish Project. All rights reserved.

Redistribution and use in source and binary forms, with or without modification, are permitted provided that the following conditions are met:

- Redistributions of source code must retain the above copyright notice, this list of conditions and the following disclaimer.
- Redistributions in binary form must reproduce the above copyright notice, this list of conditions and the following disclaimer in the documentation and/or other materials provided with the distribution.
- Neither the name of the KNOPFLERFISH project nor the names of its contributors may be used to endorse or promote products derived from this software without specific prior written permission.

THIS SOFTWARE IS PROVIDED BY THE COPYRIGHT HOLDERS AND CONTRIBUTORS "AS IS" AND ANY EXPRESS OR IMPLIED WARRANTIES, INCLUDING, BUT NOT LIMITED TO, THE IMPLIED WARRANTIES OF MERCHANTABILITY AND FITNESS FOR A PARTICULAR PURPOSE ARE DISCLAIMED. IN NO EVENT SHALL THE COPYRIGHT OWNER OR CONTRIBUTORS BE LIABLE FOR ANY DIRECT, INDIRECT, INCIDENTAL, SPECIAL, EXEMPLARY, OR CONSEQUENTIAL DAMAGES (INCLUDING, BUT NOT LIMITED TO, PROCUREMENT OF SUBSTITUTE GOODS OR SERVICES; LOSS OF USE, DATA, OR PROFITS; OR BUSINESS INTERRUPTION) HOWEVER CAUSED AND ON ANY THEORY OF LIABILITY, WHETHER IN CONTRACT, STRICT LIABILITY, OR TORT (INCLUDING NEGLIGENCE OR OTHERWISE) ARISING IN ANY WAY OUT OF THE USE OF THIS SOFTWARE, EVEN IF ADVISED OF THE POSSIBILITY OF SUCH DAMAGE.

Apache License (Version 2.0)

Apache License
Version 2.0, January 2004
<http://www.apache.org/licenses/>

TERMS AND CONDITIONS FOR USE, REPRODUCTION, AND DISTRIBUTION

1. Definitions.

"License" shall mean the terms and conditions for use, reproduction, and distribution as defined by Sections 1 through 9 of this document.

"Licensor" shall mean the copyright owner or entity authorized by the copyright owner that is granting the License.

"Legal Entity" shall mean the union of the acting entity and all other entities that control, are controlled by, or are under common control with that entity. For the purposes of this definition, "control" means (i) the power, direct or indirect, to cause the direction or management of such entity, whether by contract or otherwise, or (ii) ownership of fifty percent (50%) or more of the outstanding shares, or (iii) beneficial ownership of such entity.

"You" (or "Your") shall mean an individual or Legal Entity exercising permissions granted by this License.

"Source" form shall mean the preferred form for making modifications, including but not limited to software source code, documentation source, and configuration files.

"Object" form shall mean any form resulting from mechanical transformation or translation of a Source form, including but not limited to compiled object code, generated documentation, and conversions to other media types.

"Work" shall mean the work of authorship, whether in Source or Object form, made available under the License, as indicated by a copyright notice that is included in or attached to the work (an example is provided in the Appendix below).

"Derivative Works" shall mean any work, whether in Source or Object form, that is based on (or derived from) the Work and for which the editorial revisions, annotations, elaborations, or other modifications represent, as a whole, an original work of authorship. For the purposes of this License, Derivative Works shall not include works that remain separable from, or merely link (or bind by name) to the interfaces of, the Work and Derivative Works thereof.

"Contribution" shall mean any work of authorship, including the original version of the Work and any modifications or additions to that Work or Derivative Works thereof, that is intentionally submitted to Licensor for inclusion in the Work by the copyright owner or by an individual or Legal Entity authorized to submit on behalf of the copyright owner. For the purposes of this definition, "submitted" means any form of electronic, verbal, or written communication sent to the Licensor or its representatives, including but not limited to communication on electronic mailing lists, source code control systems, and issue tracking systems that are managed by, or on behalf of, the Licensor for the purpose of discussing and improving the Work, but excluding communication that is conspicuously marked or otherwise designated in writing by the copyright owner as "Not a Contribution."

"Contributor" shall mean Licensor and any individual or Legal Entity on behalf of whom a Contribution has been received by Licensor and subsequently incorporated within the Work.

2. Grant of Copyright License. Subject to the terms and conditions of this License, each Contributor hereby grants to You a perpetual, worldwide, non-exclusive, no-charge, royalty-free, irrevocable copyright license to reproduce, prepare Derivative Works of, publicly display, publicly perform, sublicense, and distribute the Work and such Derivative Works in Source or Object form.
3. Grant of Patent License. Subject to the terms and conditions of this License, each Contributor hereby grants to You a perpetual, worldwide, non-exclusive, no-charge, royalty-free, irrevocable (except as stated in this section) patent license to make, have made, use, offer to sell, sell, import, and otherwise transfer the Work, where such license applies only to those patent claims licensable by such Contributor that are necessarily infringed by their Contribution(s) alone or by combination of their Contribution(s) with the Work to which such Contribution(s) was submitted. If You institute patent litigation against any entity (including a cross-claim or counterclaim in a lawsuit) alleging that the Work or a Contribution incorporated within the Work constitutes direct or contributory patent infringement, then any patent licenses granted to You under this License for that Work shall terminate as of the date such litigation is filed.
4. Redistribution. You may reproduce and distribute copies of the Work or Derivative Works thereof in any medium, with or without modifications, and in Source or Object form, provided that You meet the following conditions:
 - (a) You must give any other recipients of the Work or Derivative Works a copy of this License; and
 - (b) You must cause any modified files to carry prominent notices stating that You changed the files; and
 - (c) You must retain, in the Source form of any Derivative Works that You distribute, all copyright, patent, trademark, and attribution notices from the Source form of the Work, excluding those notices that do not pertain to any part of the Derivative Works; and
 - (d) If the Work includes a "NOTICE" text file as part of its distribution, then any Derivative Works that You distribute must include a readable copy of the attribution notices contained within such NOTICE file, excluding those notices that do not pertain to any part of the Derivative Works, in at least one of the following places: within a NOTICE text file distributed as part of the Derivative Works; within the Source form or documentation, if provided along with the Derivative Works; or, within a display generated by the Derivative Works, if and wherever such third-party notices normally appear. The contents of the NOTICE file are for informational purposes only and do not modify the License. You may add Your own attribution notices within Derivative Works that You distribute, alongside or as an addendum to the NOTICE text from the Work, provided that such additional attribution notices cannot be construed as modifying the License.

You may add Your own copyright statement to Your modifications and may provide additional or different license terms and conditions for use, reproduction, or distribution of Your modifications, or for any such Derivative Works as a whole, provided Your use, reproduction, and distribution of the Work otherwise complies with the conditions stated in this License.

5. Submission of Contributions. Unless You explicitly state otherwise, any Contribution intentionally submitted for inclusion in the Work by You to the Licensor shall be under the terms and conditions of this License, without any additional terms or conditions. Notwithstanding the above, nothing herein shall supersede or modify the terms of any separate license agreement you may have executed with Licensor regarding such Contributions.
6. Trademarks. This License does not grant permission to use the trade names, trademarks, service marks, or product names of the Licensor, except as required for reasonable and customary use in describing the origin of the Work and reproducing the content of the NOTICE file.
7. Disclaimer of Warranty. Unless required by applicable law or agreed to in writing, Licensor provides the Work (and each Contributor provides its Contributions) on an "AS IS" BASIS, WITHOUT WARRANTIES OR CONDITIONS OF ANY KIND, either express or implied, including, without limitation, any warranties or conditions of TITLE, NON-INFRINGEMENT, MERCHANTABILITY, or FITNESS FOR A PARTICULAR PURPOSE. You are solely responsible for determining the appropriateness of using or redistributing the Work and assume any risks associated with Your exercise of permissions under this License.
8. Limitation of Liability. In no event and under no legal theory, whether in tort (including negligence), contract, or otherwise, unless required by applicable law (such as deliberate and grossly negligent acts) or agreed to in writing, shall any Contributor be liable to You for damages, including any direct, indirect, special, incidental, or consequential damages of any character arising as a result of this License or out of the use or inability to use the Work (including but not limited to damages for loss of goodwill, work stoppage, computer failure or malfunction, or any and all other commercial damages or losses), even if such Contributor has been advised of the possibility of such damages.
9. Accepting Warranty or Additional Liability. While redistributing the Work or Derivative Works thereof, You may choose to offer, and charge a fee for, acceptance of support, warranty, indemnity, or other liability obligations and/or rights consistent with this License. However, in accepting such obligations, You may act only on Your own behalf and on Your sole responsibility, not on behalf of any other Contributor, and only if You agree to indemnify, defend, and hold each Contributor harmless for any liability incurred by, or claims asserted against, such Contributor by reason of your accepting any such warranty or additional liability.

END OF TERMS AND CONDITIONS

APPENDIX: How to apply the Apache License to your work.

To apply the Apache License to your work, attach the following boilerplate notice, with the fields enclosed by brackets "[]" replaced with your own identifying information. (Don't include the brackets!) The text should be enclosed in the appropriate comment syntax for the file format. We also recommend that a file or class name and description of purpose be included on the same "printed page" as the copyright notice for easier identification within third-party archives.

Copyright [yyyy] [name of copyright owner]

Licensed under the Apache License, Version 2.0 (the "License"); you may not use this file except in compliance with the License. You may obtain a copy of the License at

<http://www.apache.org/licenses/LICENSE-2.0>

Unless required by applicable law or agreed to in writing, software distributed under the License is distributed on an "AS IS" BASIS, WITHOUT WARRANTIES OR CONDITIONS OF ANY KIND, either express or implied. See the License for the specific language governing permissions and limitations under the License.

Funkcja sterowania oszczędnością energii

Urządzenie może działać w Trybie niskiego poboru energii, w którym pobór energii jest ograniczony (jego uruchomienie następuje po określonym czasie od ostatniego użycia urządzenia), a także stanie czuwania, w którym funkcje drukarki i faksu pozostają w stanie oczekiwania, natomiast pobór energii zostaje obniżony do minimum, jeżeli przez określony czas urządzenie jest bezczynne.

- ➔ [Tryb niskiego poboru energii \(strona 2-33\)](#)
- ➔ [Tryb uśpienia \(strona 2-33\)](#)
- ➔ [Liczn. wył. zas. \(modele europejskie\) \(strona 2-35\)](#)

Funkcja automatycznego drukowania dwustronnego

Urządzenie jest standardowo wyposażone w funkcję drukowania dwustronnego. Na przykład drukując dwa jednostronne oryginały na dwóch stronach jednego arkusza papieru, można zmniejszyć ilość zużytego papieru.

- ➔ [Dupleks \(strona 6-32\)](#)

Drukowanie w trybie druku dwustronnego zmniejsza zużycie papieru i przyczynia się do zachowania zasobów leśnych. Tryb druku dwustronnego zmniejsza również ilość papieru, jaką trzeba zakupić, a tym samym zmniejsza koszty. Zaleca się, aby urządzenia obsługujące druk dwustronny były domyślnie ustawione w tym trybie.

Oszczędzanie zasobów — papier

Dla celów zachowania i zrównoważonego wykorzystywania zasobów leśnych zaleca się wykorzystywanie papieru makulaturowego lub świeżego, posiadającego certyfikaty inicjatyw na rzecz odpowiedzialnego gospodarowania środowiskiem naturalnym lub uznane oznakowania ekologiczne, które są zgodne z normą EN 12281:2002* lub równoważną normą jakości.

Urządzenie to obsługuje również drukowanie na papierze 64 g/m². Użycie takiego papieru, zawierającego mniej surowców, może prowadzić do dalszego zachowania zasobów leśnych.

* : EN12281:2002 „Papier drukowy i biurowy — wymagania dotyczące papieru do kopiowania z zastosowaniem suchego toneru”

Przedstawiciel działu sprzedaży lub działu serwisu może udzielić informacji dotyczących zalecanych rodzajów papieru.

Korzyści dla środowiska wynikające z „zarządzania energią”

W celu zmniejszenia zużycia energii w czasie bezczynności urządzenie to wyposażono w funkcję zarządzania energią, która automatycznie włącza tryb oszczędzania energii, gdy urządzenie pozostaje w stanie bezczynności przez określony czas.

Mimo że powrót urządzenia do trybu GOTOWY w trybie oszczędzania energii zajmuje nieco czasu, można w ten sposób uzyskać znaczne zmniejszenie zużycia energii. Zaleca się, aby urządzenie było używane przy czasie aktywacji trybu oszczędzania energii ustawionym na wartość domyślną.

Program Energy Star (ENERGY STAR®)



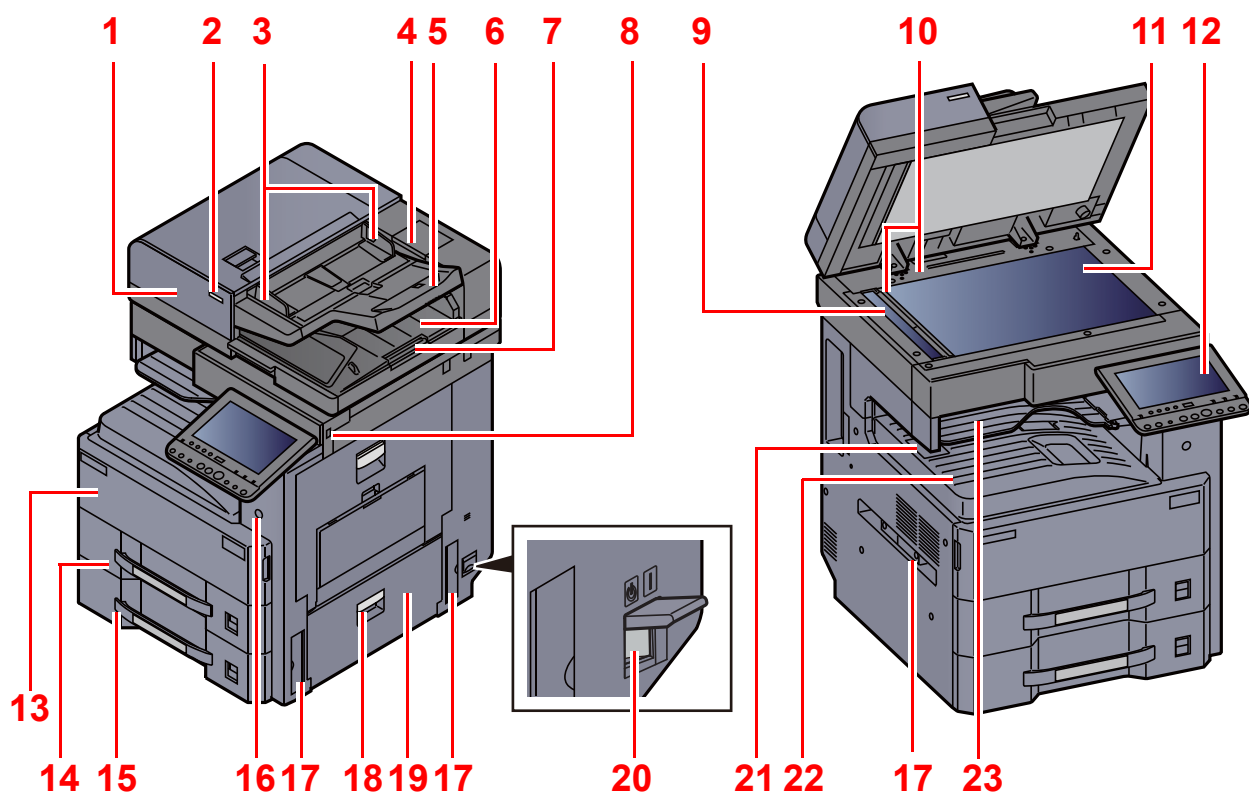
Jako firma uczestnicząca w międzynarodowym programie Energy Star, zdecydowaliśmy, że urządzenie będzie zgodne ze standardami ustanowionymi w ramach międzynarodowego programu Energy Star. ENERGY STAR® jest dobrowolnym programem dotyczącym wydajności energetycznej, mającym na celu rozwój i promowanie stosowania produktów o wysokiej wydajności energetycznej, tak aby zapobiegać globalnemu ociepleniu. Kupując produkty posiadające kwalifikację ENERGY STAR®, klienci mogą pomóc zmniejszyć emisję gazów cieplarnianych podczas użytkowania produktów oraz obniżyć koszty związane z energią.

2 Instalacja i konfiguracja urządzenia

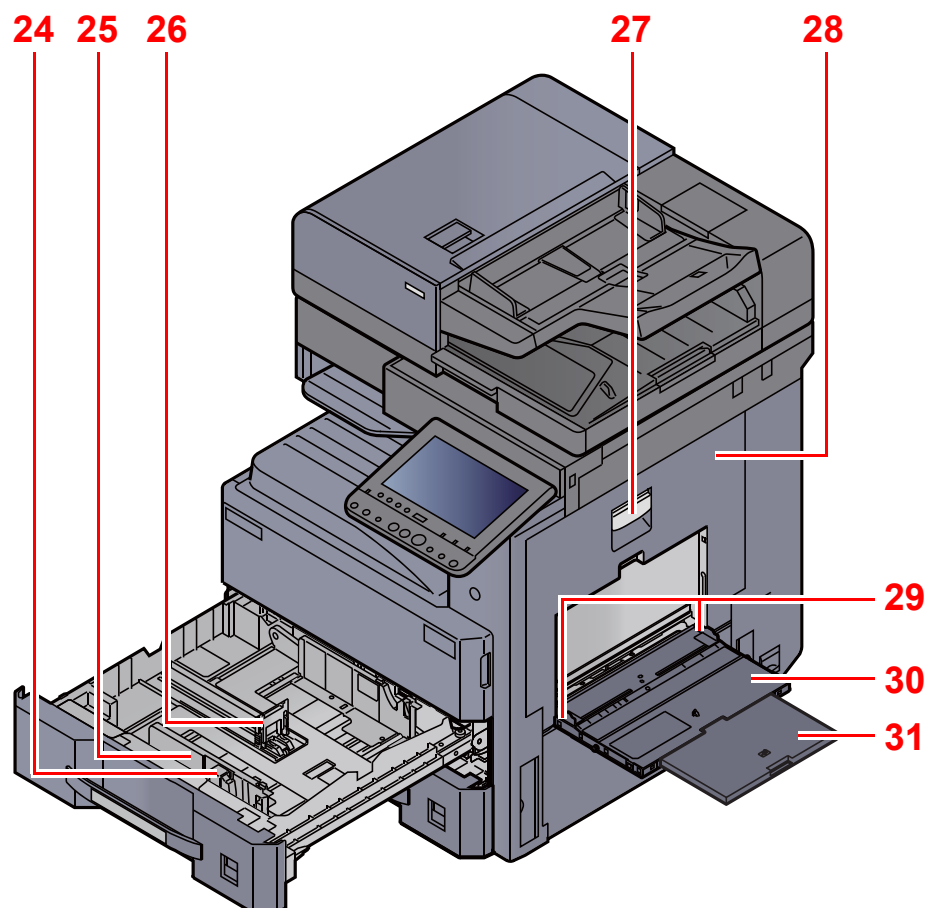
W tym przedstawiono informacje dla administratorów tego urządzenia, takie jak nazwy części urządzenia, podłączanie kabli i instalację oprogramowania.

Nazwy części (wnętrze urządzenia)	2-2	Funkcja oszczędzania energii	2-33
Nazwy części (złącza/wnętrze)	2-4	Tryb niskiego poboru energii	2-33
Nazwy części (urządzenie z dołączonym wyposażeniem opcjonalnym)	2-5	Tryb uśpienia	2-33
Podłączanie urządzenia oraz innych urządzeń	2-6	Automatyczne uśpienie	2-34
Podłączanie kabli	2-7	Zasady trybu uśpienia (modele przeznaczone na rynek europejski) ..	2-34
Podłączanie kabla sieciowego	2-7	Poziom uśpienia (Oszczędzanie energii) (z wyjątkiem modeli na rynek europejski)	2-34
Podłączanie przewodu zasilania	2-7	Poziom wzn. oszcz. energii	2-34
Włączanie/wyłączanie	2-8	Ustawienia czasomierza tygodniowego	2-35
Włączanie	2-8	Liczn. wył. zas. (modele europejskie) ..	2-35
Wyłączanie	2-8	Kreator szybkiej konfiguracji	2-36
Korzystanie z panelu operacyjnego	2-9	Instalacja oprogramowania	2-39
Klawisze na panelu operacyjnym	2-9	Oprogramowanie na dysku DVD (Windows)	2-39
Regulacja kąta panelu operacyjnego ..	2-10	Sprawdzanie licznika	2-41
Przydzielanie funkcji do klawiszy funkcji	2-11	Command Center RX	2-42
Panel dotykowy	2-13	Uzyskiwanie dostępu do narzędzia Command Center RX	2-43
Ekran Start	2-13	Zmiana ustawień zabezpieczeń	2-44
Ekran Informacje o urządzeniu	2-17	Zmiana informacji o urządzeniu	2-45
Wyświetlanie ekranu ustawień	2-18	Ustawienia e-mail	2-46
Klawisze funkcji	2-18		
Korzystanie z ekranu	2-19		
Sposób wyświetlania niedostępnych klawiszy	2-20		
Podgląd oryginałów	2-20		
Wprowadzanie liczb	2-23		
Korzystanie z klawisza Enter	2-25		
Korzystanie z klawisza Quick No. Search	2-25		
Ekran pomocy	2-26		
Funkcje ułatwień dostępu (powiększanie widoku)	2-27		
Logowanie/wylogowanie	2-28		
Logowanie	2-28		
Wylogowanie	2-29		
Ustawienie domyślne urządzenia	2-30		
Ustawianie daty i godziny	2-30		
Konfiguracja sieci	2-31		
Konfigurowanie sieci przewodowej ...	2-31		

Nazwy części (wnętrze urządzenia)



- | | |
|---------------------------------------|-------------------------------|
| 1 Procesor dokumentów | 13 Pokrywa przednia |
| 2 Wskaźnik załadowania oryginałów | 14 Kasetę 1 |
| 3 Prowadnica szerokości oryginałów | 15 Kasetę 2 |
| 4 Schowek na ściereczkę | 16 Wyłącznik zasilania |
| 5 Płyta oryginałów | 17 Uchwyty |
| 6 Płyta wydawania oryginałów | 18 Dźwignia prawej pokrywy 2 |
| 7 Blokady oryginałów | 19 Prawa pokrywa 2 |
| 8 Gniazdo pamięci USB | 20 Główny wyłącznik zasilania |
| 9 Wąska szyba skanera | 21 Ogranicznik papieru |
| 10 Płyty wskaźnika rozmiaru oryginału | 22 Taca wewnętrzna |
| 11 Płyta dociskowa | 23 Taca separatora zadań |
| 12 Panel operacyjny | |



24 Regulowane prowadnice szerokości papieru

25 Prowadnica szerokości papieru

26 Prowadnica długości papieru

27 Dźwignia prawej pokrywy 1

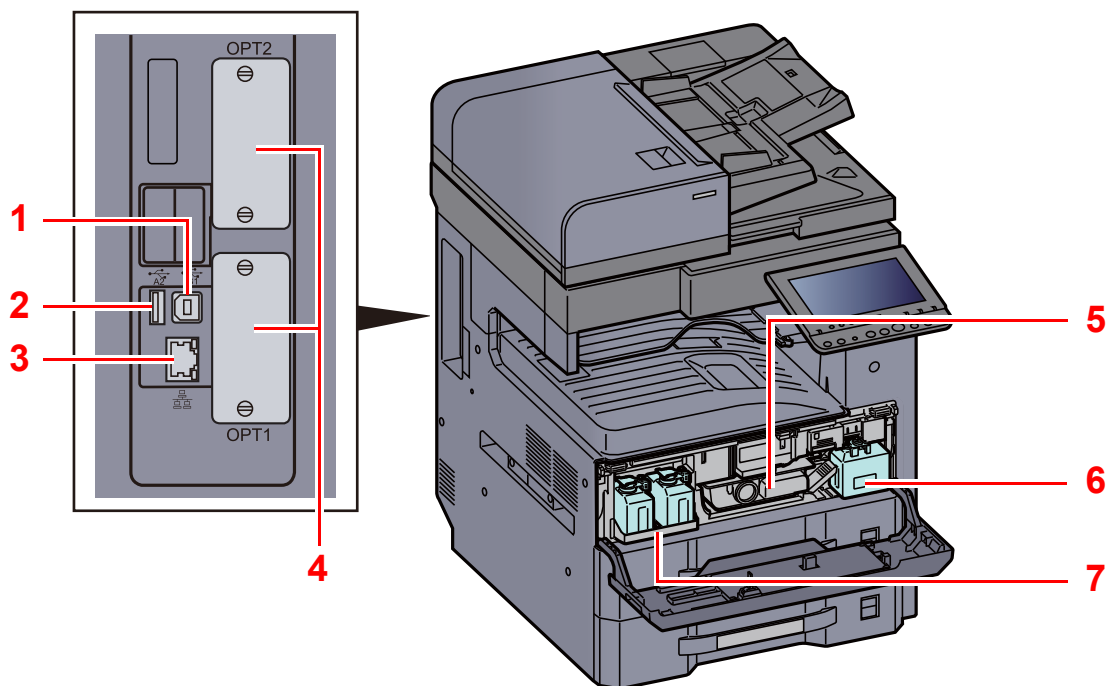
28 Prawa pokrywa 1

29 Prowadnica szerokości papieru

30 Taca uniwersalna

31 Podpórka tacy uniwersalnej

Nazwy części (złącza/wnętrze)



1 Złącze interfejsu USB

2 Gniazdo USB

3 Złącze interfejsu sieciowego

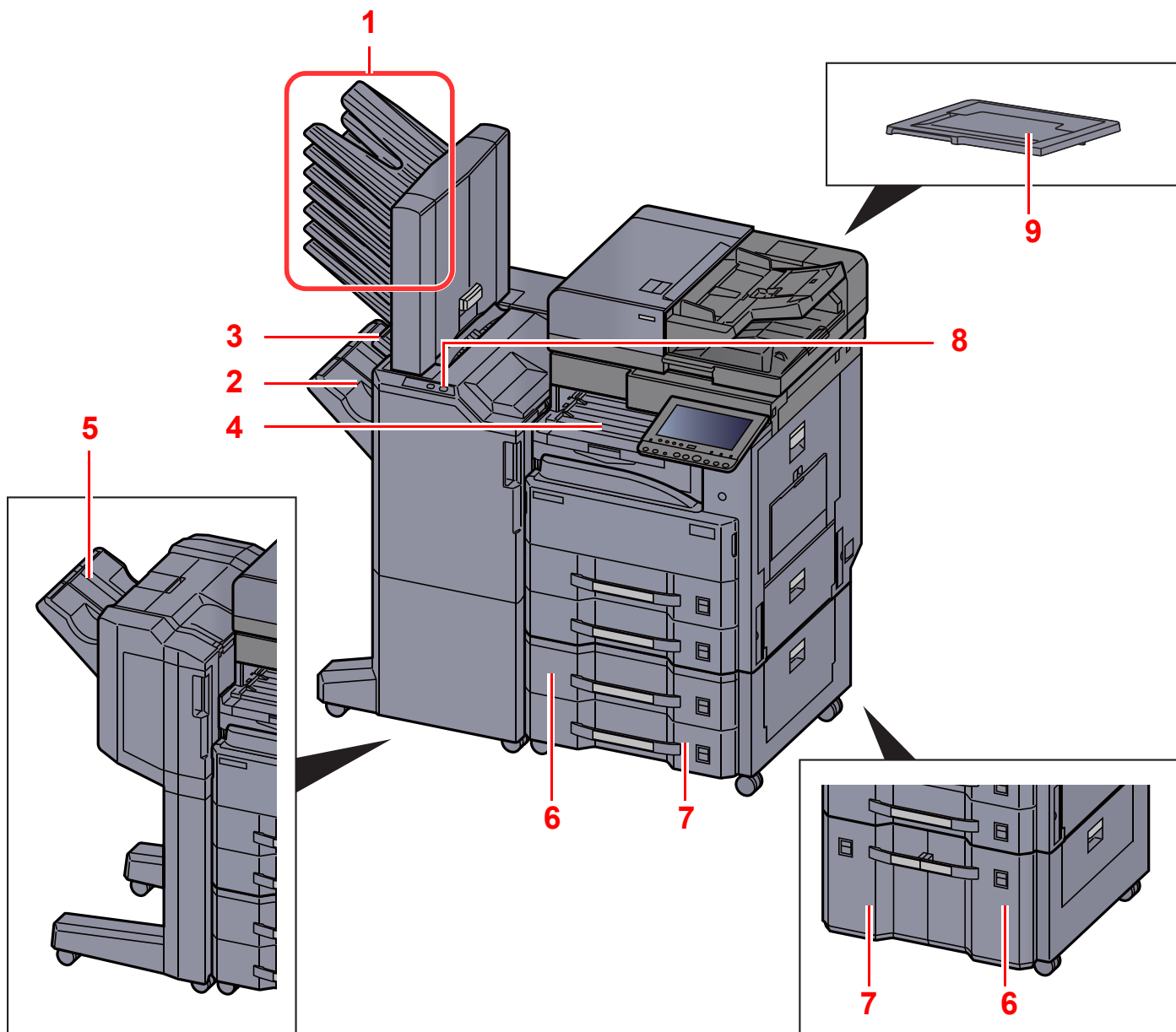
4 Gniazdo interfejsu urządzeń opcjonalnych

5 Pojemnik z tonerem

6 Pojemnik na zużyty toner

7 Taca zapasowego pojemnika na zużyty toner (W1)

Nazwy części (urządzenie z dołączonym wyposażeniem opcjonalnym)



- 1 Taca 1 do 7 (taca 1 jest tacą górną)
- 2 Taca A
- 3 Taca B
- 4 Taca separatora zadań
- 5 Taca finiszera

- 6 Kasetka 3
- 7 Kasetka 4
- 8 Panel wskaźników finiszera

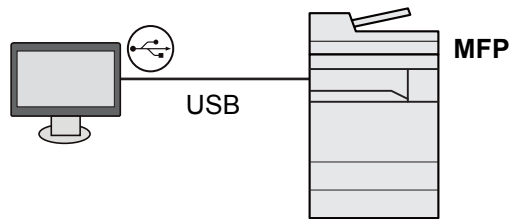
- ➔ Patrz *Podręcznik obsługi – w języku angielskim.*
- 9 Pokrywa oryginałów

➔ [Urządzenia opcjonalne \(strona 8-2\)](#)

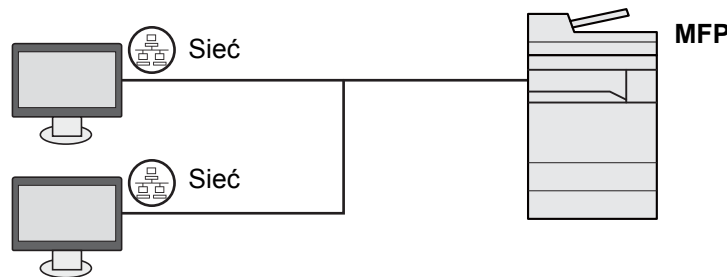
Podłączanie urządzenia oraz innych urządzeń

Należy przygotować przewody dostosowane do środowiska pracy urządzenia oraz jego przeznaczenia.

Podłączanie urządzenia do komputera za pomocą kabla USB



Podłączanie urządzenia do komputera przez sieć



NOTATKA

Jeżeli urządzenie jest wyposażone w opcjonalny zestaw interfejsu sieci bezprzewodowej, nie ma potrzeby podłączania kabla sieciowego. Aby skorzystać z bezprzewodowej sieci LAN, należy zmienić ustawienia domyślne urządzenia za pomocą menu systemowego.

➔ Patrz *Podręcznik obsługi – w języku angielskim*.

Kable do wykorzystania

Warunki połączenia	Funkcja	Wymagane kable
Podłącz kabel sieciowy do urządzenia.	Drukarka/Skaner/Faks sieciowy ^{*1}	Kabel sieci LAN (10BASE-T, 100BASE-TX, 1000BASE-T)
Podłącz kabel USB do urządzenia.	Drukarka	Kabel zgodny ze standardem USB 2.0 (Hi-Speed USB, maks. 5,0 m, ekranowany)

*1 Funkcje dostępne w trakcie używania opcjonalnego FAKSU. Aby znaleźć więcej informacji na temat korzystania z FAKSU sieciowego, patrz **FAX Operation Guide**.

WAŻNE

Zastosowanie kabla innego niż kompatybilnego ze standardem USB 2.0 może spowodować awarię.

Podłączanie kabli

Podłączanie kabla sieciowego

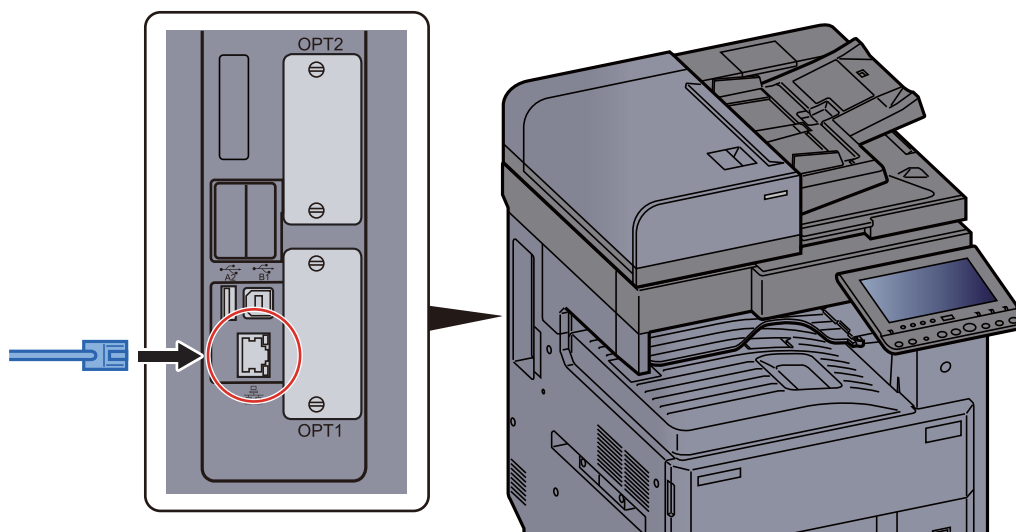
✓ **WAŻNE**

Upewnij się, że urządzenie jest wyłączone.

➔ [Wyłączanie \(strona 2-8\)](#)

1 Podłącz kabel do urządzenia.

- 1 Podłącz kabel sieciowy do złącza interfejsu sieciowego urządzenia.



- 2 Podłącz drugi koniec kabla do koncentratora lub komputera PC.

2 Włącz urządzenie i skonfiguruj sieć.

➔ [Konfiguracja sieci \(strona 2-31\)](#)

Podłączanie przewodu zasilania

1 Podłącz kabel do urządzenia.

Podłącz jeden koniec kabla zasilania do urządzenia, a drugi do źródła zasilania.

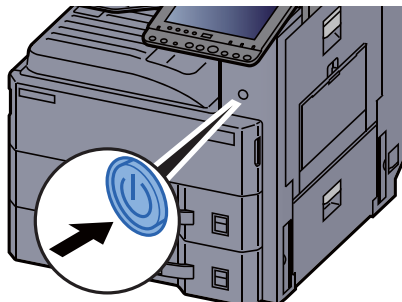
✓ **WAŻNE**

Należy używać wyłącznie przewodu zasilania dostarczonego wraz z urządzeniem.

Włączanie/wyłączanie

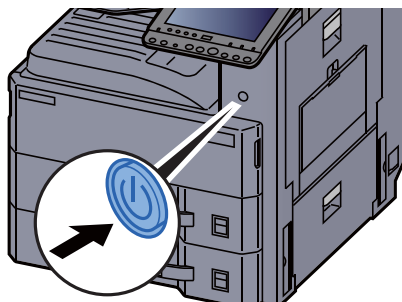
Włączanie

1 Włącz wyłącznik zasilania.



Wyłączanie

1 Wyłącz wyłącznik zasilania.



Zostanie wyświetlony komunikat z potwierdzeniem wyłączenia zasilania.

Wyłączenie zasilania może potrwać około trzy minuty.



PRZESTROGA

Jeżeli urządzenie ma zostać pozostawione na dłuższy czas beczynnie (np. na noc), wyłączyć je za pomocą wyłącznika zasilania. Jeżeli urządzenie ma być nieużywane przez dłuższy okres (np. podczas wakacji), wyjąć wtyczkę z gniazdka w celu zapewnienia bezpieczeństwa.

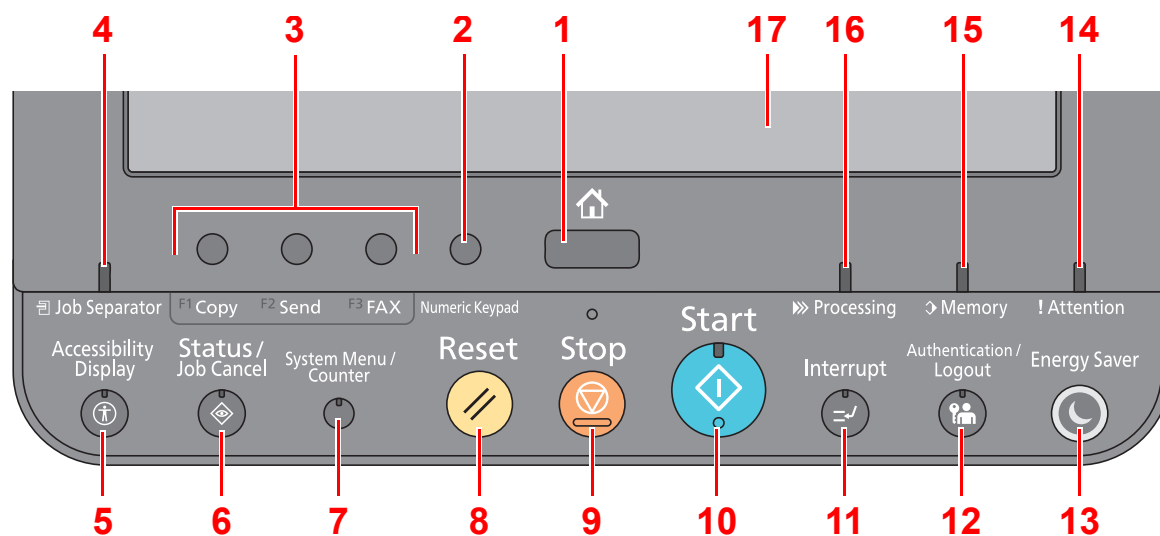


WAŻNE

W przypadku korzystania z produktu wyposażonego w funkcję faksu należy pamiętać, że wyłączenie za pomocą wyłącznika zasilania powoduje brak możliwości wysyłania i odbierania faksów. Wyjmij papier z kaset i zamknij go szczelnie w opakowaniu w celu ochrony przed wilgocią.

Korzystanie z panelu operacyjnego

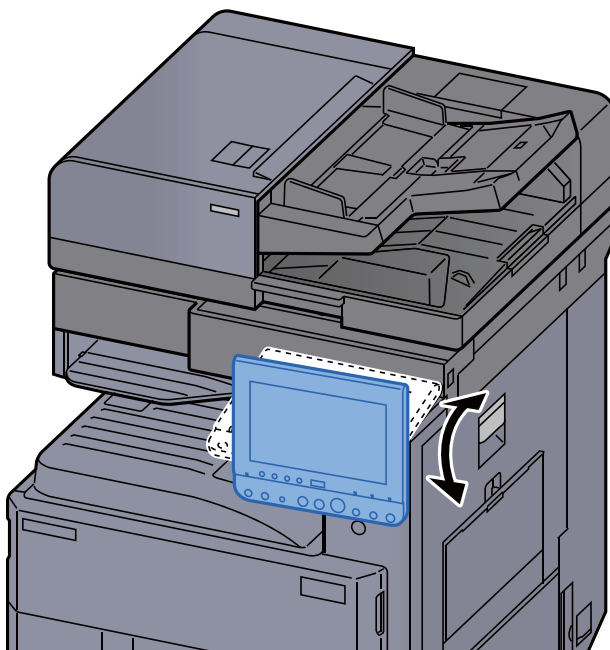
Klawisze na panelu operacyjnym



- 1 Klawisz **[Home]**: Wyświetla ekran Start.
- 2 Klawisz **[Numeric Keypad]**: Wyświetla klawiaturę numeryczną na panelu dotykowym.
- 3 Klawisz funkcji: Te klawisze umożliwiają rejestrowanie różnych funkcji i aplikacji, w tym kopiowania i skanowania.
➔ [Przydzielanie funkcji do klawiszy funkcji \(strona 2-11\)](#)
- 4 Wskaźnik **[Job Separator]**: Świeci, gdy w tacy separatora zadań znajduje się papier.
- 5 Klawisz **[Accessibility Display]**: Przełącza wyświetlacz panelu dotykowego na ekranie Kopiuj i Wyślij na widok powiększony.
- 6 Klawisz **[Status/Job Cancel]**: Wyświetla ekran Stan/Anul. zadania.
- 7 Klawisz **[System Menu/Counter]**: Wyświetla ekran Menu systemu.
- 8 Klawisz **[Reset]**: Przywraca ustawienia do wartości domyślnych.
- 9 Klawisz **[Stop]**: Anuluje lub wstrzymuje bieżące zadania.
- 10 Klawisz **[Start]**: Rozpoczyna operacje kopiowania i skanowania oraz wykonywanie operacji ustawień.
- 11 Klawisz **[Interrupt]**: Wyświetla ekran Kopii specjalnej.
- 12 Klawisz **[Authentication/Logout]**: Przełącza użytkownika (z uwierzytelnianiem) i kończy operację bieżącego użytkownika (z wylogowaniem).
- 13 Klawisz **[Energy Saver]**: Przełącza urządzenie w stan uśpienia. Włącza urządzenie ze stanu uśpienia.
- 14 Wskaźnik **[Attention]**: Świeci się lub miga w momencie wystąpienia błędu oraz zatrzymania wykonywanej pracy.
- 15 Wskaźnik **[Memory]**: Miga, gdy urządzenie korzysta z twardego dysku, pamięci faksu albo pamięci USB (element ogólnego przeznaczenia).
- 16 Wskaźnik **[Processing]**: Miga w trakcie drukowania lub wysyłania/odbierania.
- 17 Panel dotykowy: Wyświetla ikony do konfigurowania ustawień urządzenia.

Regulacja kąta panelu operacyjnego

Istnieje możliwość regulacji kąta nachylenia panelu operacyjnego.



Przydzielanie funkcji do klawiszy funkcji

Klawisze funkcji to klawisze, do których można przydzielać różne funkcje i aplikacje, w tym kopiowanie i skanowanie. Można przydzielać często używane funkcje i aplikacje, aby łatwo i szybko ich używać.

W przypadku tego urządzenia wstępnie przydzielone są następujące funkcje. Można jednak zarejestrować funkcje alternatywne, ponownie przydzielając żądane funkcje.

- **[F1]** (klawisz funkcji 1): Kopiuj
- **[F2]** (klawisz funkcji 2): Wyślij
- **[F3]** (klawisz funkcji 3): FAKS (opcja)

1 Wyświetl ekran.

Klawisz **[System Menu/Counter]** > **[Ustawienia wspólne]** > **[Zadanie klaw. funkcyjnego]**



NOTATKA

Jeżeli administracja logowaniem użytkowników jest włączona, ustawienia można zmienić wyłącznie po zalogowaniu się z uprawnieniami administratora. Domyślnie nazwa logowania i hasło logowania są ustawione na wartości przedstawione w poniższej tabeli.

Nazwa modelu	Nazwa logowania	Hasło logowania
TASKalfa 3011i	3000	3000
TASKalfa 3511i	3500	3500

2 Skonfiguruj ustawienia.

- 1 Wybierz pozycję **[Zmień]**, aby włączyć możliwość ustawiania klawiszy funkcji.
- 2 Wybierz funkcję do przypisania.

Funkcja	Opis	Strona
Brak	Brak przydzielonej funkcji.	—
Kopiuj	Wyświetla ekran Kopiuj.	strona 5-14
Wyślij	Wyświetla ekran Wyślij.	strona 5-17
FAKS^{*1}	Wyświetla ekran FAKS.	Patrz FAX Operation Guide .
Skrzynka niestandardowa	Wyświetla ekran Skrzynka niestandardowa.	—
Skrzynka zadań	Wyświetla ekran Skrzynka zadań.	—
Pamięć wymienna	Wyświetla ekran Pamięć wymienna.	—
Skrzynka FAKSÓW^{*1}	Wyświetla ekran Skrzynka faksów.	Patrz FAX Operation Guide .
Wyślij do mnie (e-mail)^{*2}	Wyświetla ekran Wyślij. Miejsce docelowe jest ustawiane na adres e-mail aktualnie zalogowanego użytkownika.	—

Funkcja	Opis	Strona
Wyślij do mnie ze skrzynki (e-mail) ^{*2}	Wyświetla ekran Skrzynka niestandardowa. Miejsce docelowe jest ustawiane na adres e-mail aktualnie zalogowanego użytkownika.	—
Przeglądarka internetowa	Wyświetla ekran Przeglądarka internetowa.	—
Program	Wywołuje zarejestrowany program. Ikona jest zmieniana zależnie od funkcji programu.	strona 5-9
Nazwa aplikacji	Wyświetla wybrane aplikacje.	—

*1 Wyświetlane tylko w urządzeniach z zainstalowaną funkcją faksu.

*2 Wyświetlane, jeżeli włączone jest zarządzanie logowaniem użytkowników.

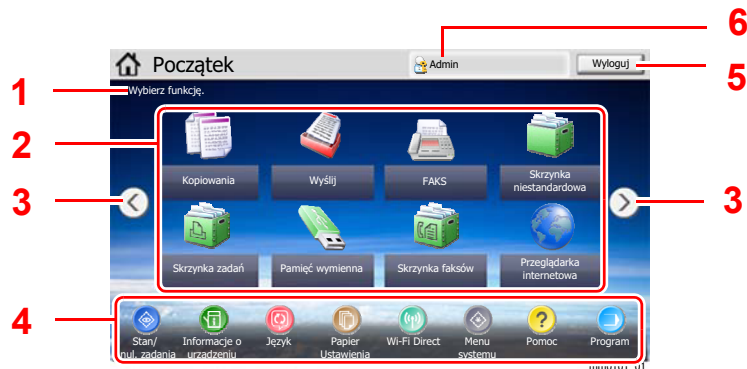
Panel dotykowy

Ekran Start



Ten ekran można wyświetlić, naciskając klawisz [Home] na panelu operacyjnym. Dotknięcie żądanej ikony spowoduje wyświetlenie odpowiedniego ekranu.

Możliwe jest dostosowanie ikon wyświetlanych na ekranie Start, a także tła tego ekranu.

➔ [Edycja ekranu Start \(strona 2-14\)](#)



* Wygląd ekranu może się różnić od tego w rzeczywistości, w zależności od konfiguracji i wartości ustawień.

Nr	Pozycja	Opis
1	Komunikat	Wyświetla komunikat zależnie od stanu urządzenia.
2	Pulpit	Wyświetla ikony funkcji, w tym funkcje zarejestrowane w programach. Ikony, które nie są wyświetlane na pierwszej stronie, można wyświetlić, zmieniając stronę pulpitu.
3	Przyciski przełączania strony pulpitu	<p>Użyj tych przycisków do przełączania stron pulpitu.</p> <p> NOTATKA</p> <p>Można również przełączać strony, dotykając ekranu i przeciągając palec na bok (przesuwanie).</p> 
4	Pasek zadań	Wyświetla ikony zadań.

Nr	Pozycja	Opis
5	[Wyloguj]	Wylogowuje bieżącego użytkownika. Ten element jest wyświetlany, gdy włączone jest zarządzanie logowaniem użytkowników.
6	Nazwa logowania	Wyświetla nazwę zalogowanego użytkownika. Ten element jest wyświetlany, gdy włączone jest zarządzanie logowaniem użytkowników. Wybór „Nazwy logowania” spowoduje wyświetlenie informacji o aktualnie zalogowanym użytkowniku.

Edycja ekranu Start

Można zmienić tło ekranu Start oraz zestaw wyświetlanych na nim ikon.

1 Wyświetl ekran.

- 1 Klawisz [System Menu/Counter] > [Home]

NOTATKA

Jeżeli administracja logowaniem użytkowników jest włączona, ustawienia można zmienić wyłącznie po zalogowaniu się z uprawnieniami administratora. Domyślnie nazwa logowania i hasło logowania są ustawione na wartości przedstawione w poniższej tabeli.

Nazwa modelu	Nazwa logowania	Hasło logowania
TASKalfa 3011i	3000	3000
TASKalfa 3511i	3500	3500

2 Skonfiguruj ustawienia.













Dostępne ustawienia przedstawiono w poniższej tabeli.

Pozycja	Opis
Dostosuj pulpit	Określ ikony funkcji, które mają być wyświetlane na pulpicie urządzenia.* ¹ Wybierz [Dodaj], aby wyświetlić ekran, na którym można wybrać funkcje do wyświetlania. Wybierz funkcje do wyświetlenia i naciśnij przycisk [OK]. Wybierz ikonę i naciśnij przycisk [Przed] lub [Po], aby zmienić pozycję ikony na pulpicie. Aby usunąć ikonę z pulpitu, wybierz żądaną ikonę i wybierz [Usuń].
Dostosuj pasek zadań	Określ ikony zadań, które mają być wyświetlane na pasku zadań.* ²
Tapeta	Skonfiguruj tapetę wyświetlaną na ekranie Start. Wartość: Obrazy od 1 do 8

*1 Na pulpicie można wyświetlić maksymalnie 58 ikon funkcji, w tym zainstalowanych aplikacji i funkcji, które są dostępne po zainstalowaniu wyposażenia opcjonalnego.

*2 Można wyświetlić 8 ikon zadań.

Funkcje do wyświetlania na pulpicie

Funkcja	Ikona	Opis	Strona
Kopiuj ^{*1}		Wyświetla ekran Kopiuj.	strona 5-14
Wyślij ^{*1}		Wyświetla ekran Wyślij.	strona 5-17
FAKS ^{*2}		Wyświetla ekran FAKS.	Patrz FAX Operation Guide .
Skrzynka niestandardowa ^{*1}		Wyświetla ekran Skrzynka niestandardowa.	—
Skrzynka zadań ^{*1}		Wyświetla ekran Skrzynka zadań.	—
Pamięć wymienna ^{*1}		Wyświetla ekran Pamięć wymienna.	—
Skrzynka FAKSÓW ^{*2}		Wyświetla ekran Skrzynka faksów.	Patrz FAX Operation Guide .
Przeglądarka internetowa		Wyświetla ekran Przeglądarka internetowa.	—
Wyślij do mnie (e-mail) ^{*3}		Wyświetla ekran Wyślij. Miejsce docelowe jest ustawiane na adres e-mail aktualnie zalogowanego użytkownika.	—
Wyślij do mnie ze skrzynki (e-mail) ^{*3}		Wyświetla ekran Skrzynka niestandardowa. Miejsce docelowe jest ustawiane na adres e-mail aktualnie zalogowanego użytkownika.	—
Program		Wywołuje zarejestrowany program. Ikona jest zmieniana zależnie od funkcji programu.	strona 5-9
Nazwa aplikacji ^{*4}		Wyświetla wybrane aplikacje.	—





*1 Ikony wybrane fabrycznie.

*2 Wyświetlane tylko w urządzeniach z zainstalowaną funkcją faksu.

*3 Wyświetlane, jeżeli włączone jest zarządzanie logowaniem użytkowników.

*4 Zostanie wyświetlona ikona aplikacji.

Funkcje do wyświetlania na pasku zadań

Funkcja	Ikona	Opis	Strona
Stan/Anulowanie zadania ^{*1}		Wyświetla ekran Stan. W przypadku wyświetlenia błędu zostanie wyświetlona ikona ze znakiem „!”. Po skasowaniu błędu ponownie zostanie wyświetlony normalny ekran.	—
Informacje o urządzeniu ^{*1}		Wyświetla ekran Informacje o urządzeniu. Sprawdź informacje o urządzeniu i sieci. Można również sprawdzić informacje o zainstalowanych urządzeniach opcjonalnych.	strona 2-17
Język ^{*1}		Wyświetla ustawienie Język z Menu systemu.	—
Ust. papieru ^{*1}		Wyświetla ekran Ust. papieru z Menu systemu.	—
Wi-Fi Direct		Włącza funkcję Wi-Fi Direct i wyświetla listę informacji powiązanych z urządzeniem, które może korzystać z sieci.	—
Menu systemu ^{*1}		Wyświetla ekran Menu systemu.	—
Pomoc ^{*1}		Wyświetla ekran Pomoc.	strona 2-26
Program ^{*1}		Wyświetla ekran Listy programów.	strona 5-9
Dostępność/Standard		Powiększa tekst i ikony wyświetlane na ekranie. Naciśnięcie ikony Dostępność powoduje przełączenie ikony na Standardowy. Naciśnij ikonę Standardowy, aby powrócić do poprzedniego widoku.	strona 2-27
Tablica komunikatów		Wyświetla ekran Tablica komunikatów.  NOTATKA Aby korzystać z tej funkcji, w menu systemowym zmień ustawienie „Tablica komunikatów” na wartość [Wł.].  Command Center RX User Guide	—

*1 Ikony wybrane fabrycznie.

Ekran Informacje o urządzeniu

Wyświetla informacje o urządzeniu. Pozwala sprawdzić informacje o systemie i sieci oraz o zainstalowanych urządzeniach opcjonalnych.

- 1 Klawisz [Home] > [Informacje o urządzeniu]
- 2 Sprawdź informacje o urządzeniu.

Karta	Opis
Identyfikacja / sieć przewod.	Pozwala sprawdzić informacje identyfikujące, takie jak nazwa modelu, numer seryjny, nazwa i lokalizacja hosta oraz adres IP sieci przewodowej.
Wi-Fi^{*1}	Pozwala sprawdzić informacje identyfikujące, takie jak nazwa modelu, numer seryjny, nazwa i lokalizacja hosta oraz adres IP sieci bezprzewodowej.
FAKS^{*2}	Można sprawdzić lokalny numer faksu, nazwę faksu lokalnego, lokalny identyfikator faksu i inne dane faksu.
Wer. oprogram./Funkcja	Pozwala sprawdzić wersję oprogramowania i jego wydajność.
Opcje	Pozwala sprawdzić informacje o zainstalowanych urządzeniach opcjonalnych.

*1 Wyświetlane tylko, gdy zainstalowano zestaw Wireless Network Interface Kit. Zestaw Wireless Network Interface Kit jest wyposażeniem opcjonalnym w niektórych modelach. Więcej informacji można uzyskać od przedstawiciela handlowego, sprzedawcy lub pracownika serwisu.

➔ Patrz *Podręcznik obsługi – w języku angielskim*.

*2 Wyświetlane tylko w urządzeniach z zainstalowaną funkcją faksu.

Wyświetlanie ekranu ustawień

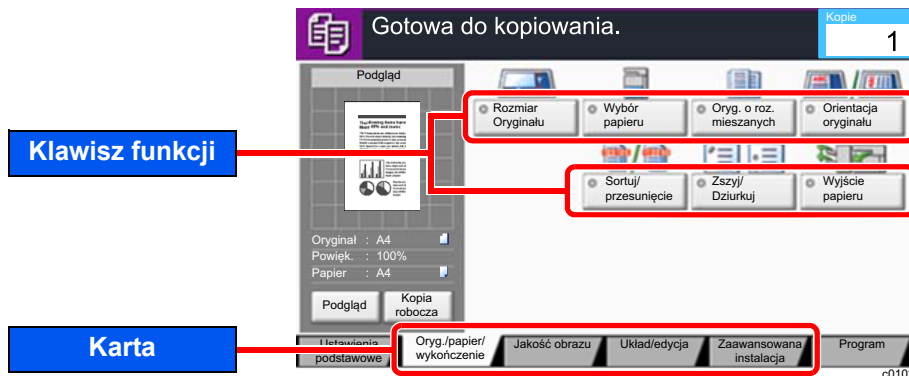
W poniższej procedurze użyto ekranu Kopiuji.



- 1 Wyświetla obraz wysuwanego papieru.
- 2 Oryginał: Wyświetla rozmiar oryginału po ułożeniu oryginału.
Powiększenie: Wyświetla powiększenie drukowanego dokumentu.
Papier: Wyświetla rozmiar wysuwanego papieru.
- 3 Wyświetla ekran Ustawienia podstawowe.
- 4 Ustawianie funkcji kopiowania.
- 5 Pozostała ilość toneru.
- 6 Wyświetla godzinę.
- 7 Wyświetla zarejestrowane skróty.
- 8 Wyświetla tacę wyjściową.
- 9 Wyświetla źródło papieru.
- 10 Wyświetla położenie oryginału.

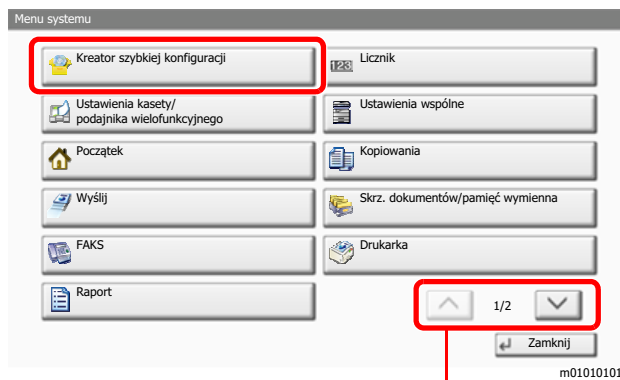
Klawisze funkcji

Aby skonfigurować ustawienia funkcji, przejdź do karty i naciśnij przycisk funkcji.



Korzystanie z ekranu

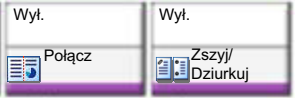
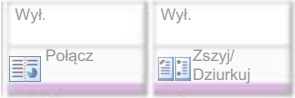
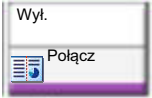
Dotykane przyciski na panelu dotykowym są oznaczone czerwonym konturem.



Naciśnij przyciski [^] lub [v], aby przewijać stronę w górę lub w dół.

Sposób wyświetlania niedostępnych klawiszy

Klawisze funkcji, których nie można użyć z powodu ograniczeń dotyczących łączenia funkcji lub braku wyposażenia opcjonalnego, są niedostępne.

Normalne	Na szaro	Ukryte
	 <p>W następujących sytuacjach klawisz jest wyświetlany na szaro i nie można go wybrać.</p> <ul style="list-style-type: none"> • Użycie tej funkcji z inną wybraną już funkcją nie jest możliwe. • Użycie zablokowane przez funkcję kontroli użytkowników. • Wybrano [Podgląd]. • Funkcje, których nie można zmieniać podczas drukowania kopii roboczej. 	 <p>Użycie nie jest możliwe z powodu braku odpowiedniego wyposażenia opcjonalnego.</p>

NOTATKA

Jeżeli żądany przycisk jest wyświetlany na szaro, może to oznaczać, że nadal obowiązują ustawienia poprzedniego użytkownika. W takim przypadku należy nacisnąć klawisz **[Reset]** i spróbować ponownie.

Jeżeli mimo naciśnięcia klawisza **[Reset]**, przycisk jest nadal wyświetlany na szaro, użycie danej funkcji może być blokowane przez kontrolę użytkownika. Należy skontaktować się z administratorem urządzenia.

Podgląd oryginałów

Można wyświetlić obraz podglądu skanowanego dokumentu na panelu.

NOTATKA

- Aby uzyskać informacje na temat wyświetlania podglądu obrazu zapisanego w skrzynce niestandardowej, patrz:
 - ➔ *Podręcznik obsługi – w języku angielskim*
- Procedura opisana tutaj dotyczy kopiowania jednostronnych oryginałów.

1 Wyświetl ekran.

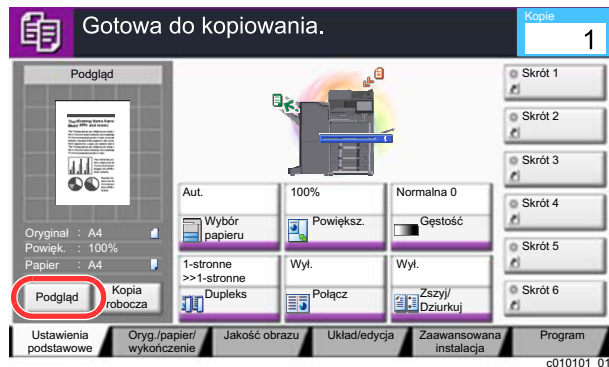
Klawisz **[Home]** > klawisz **[Copy]**

2 Umieść oryginały.

3 Wyświetl obraz podglądu.

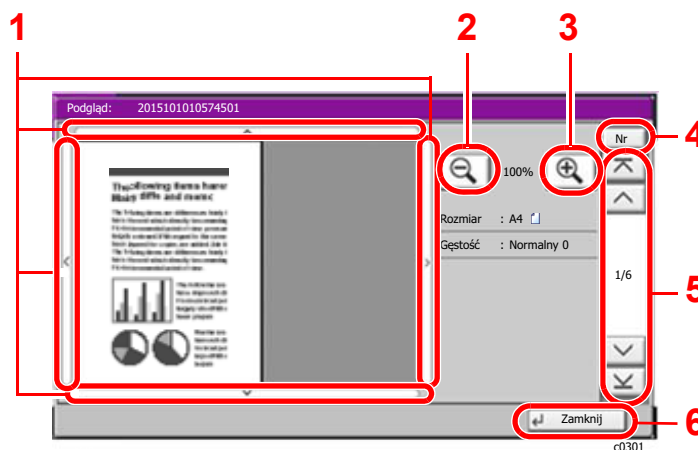
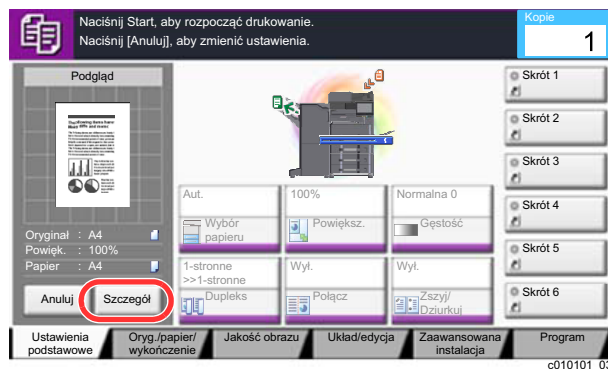
1 Wybierz [Podgląd].

Urządzenie zaczyna skanować oryginał. Po ukończeniu skanowania na panelu zostanie wyświetlony obraz podglądu.



2 Wybierz [Szczegół].

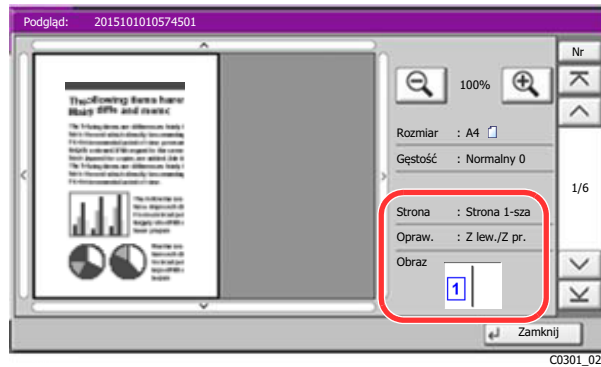
Można szczegółowo obejrzeć gotowy obraz.



- 1 W powiększonym widoku można przesunąć wyświetlany zakres.
- 2 Pomniejszenie
- 3 Powiększenie
- 4 W przypadku dokumentów wielostronicowych można zmieniać stronę na wprowadzoną.
- 5 W przypadku dokumentów wielostronicowych można użyć tych przycisków do zmiany stron.
- 6 Zamknięcie ekranu Podgląd.

Drukowanie dwustronne

Zostaną wyświetlone ustawienia drukowania dwustronnego.



NOTATKA

- Aby zmienić jakość lub układ, należy wybrać pozycję **[Anuluj]** albo nacisnąć klawisz **[Stop]**.
Należy zmienić ustawienia i ponownie wybrać pozycję **[Podgląd]**, aby zobaczyć podgląd obrazu z nowymi ustawieniami.
- Nawet w przypadku skanowania wielostronicowych oryginałów można wyświetlić podgląd tylko pierwszej strony.

3 Jeżeli obraz podglądu spełnia oczekiwania, naciśnij klawisz **[Start]**.

Kopiowanie zostanie rozpoczęte.

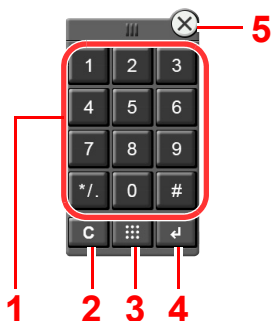
Korzystanie z ekranu Podgląd

Po wyświetleniu ekranu Podgląd można wykonać następujące czynności, korzystając z panelu dotykowego.

Funkcja	Opis
Przeciągnięcie	Przeciągnij palcem po panelu dotykowym, aby przesunąć widok wyświetlany na ekranie Podgląd.
Ściśnięcie Rozsuniecie	Dotykając panelu dotykowego dwoma palcami, ściśnij je lub rozsuń, odpowiednio zwiększając lub zmniejszając odległość między nimi, aby powiększyć i pomniejszyć widok.

Wprowadzanie liczb

Podczas wprowadzania liczb na panelu dotykowym wyświetlana jest klawiatura numeryczna, jeżeli zostanie wybrany klawisz [Numeric Keypad] na panelu operacyjnym lub zaznaczone zostanie pole, w którym trzeba wprowadzić liczbę.

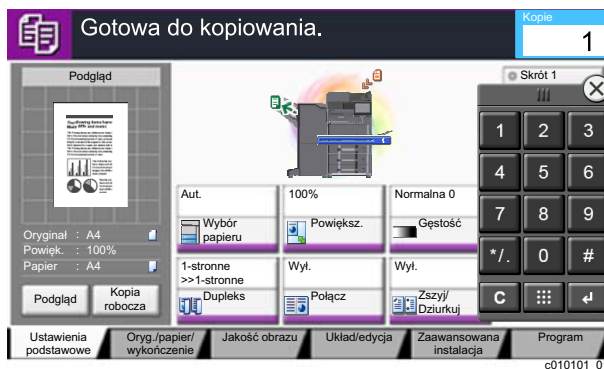
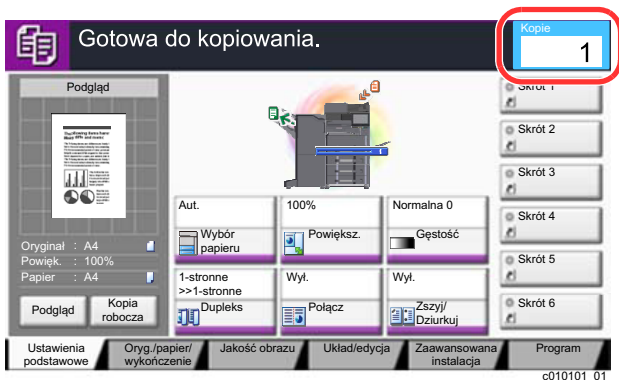


- 1 Służą do wprowadzania liczb i symboli.
- 2 Usuwa wprowadzone cyfry.
- 3 Klawisz Quick No. Search
 ➔ [Korzystanie z klawisza Quick No. Search \(strona 2-25\)](#)
- 4 Potwierdza wartość wprowadzoną za pomocą klawiatury numerycznej.
 ➔ [Korzystanie z klawisza Enter \(strona 2-25\)](#)
- 5 Zamyka klawiaturę numeryczną.

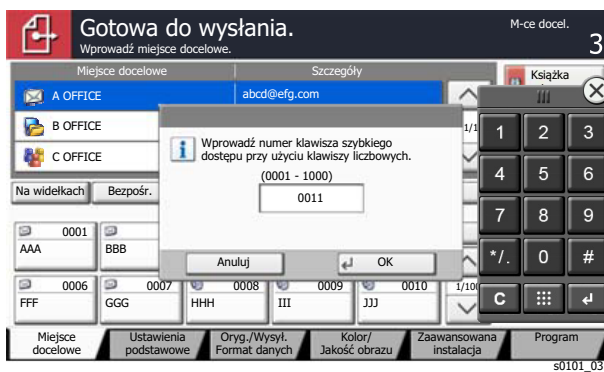
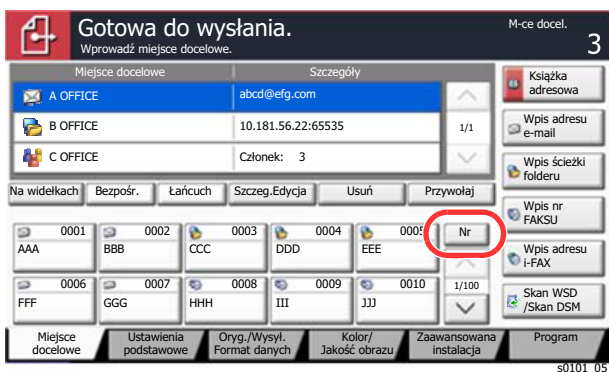
NOTATKA

- Klawiatura numeryczna nie jest wyświetlana, jeżeli zainstalowana jest opcjonalna klawiatura numeryczna.
- Litery alfabetu są wyświetlane na klawiaturze numerycznej, jeżeli zainstalowany jest opcjonalny zestaw faksu. Służą do zapisywania numerów faksu.

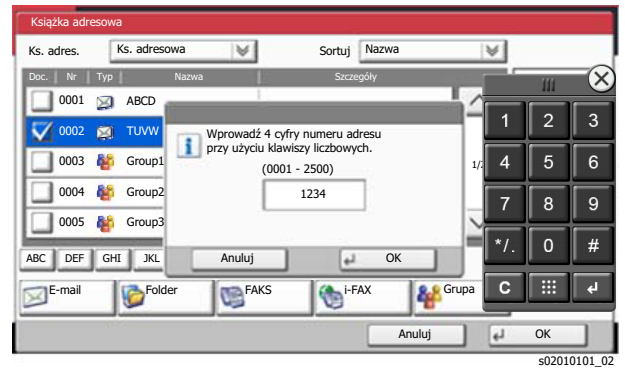
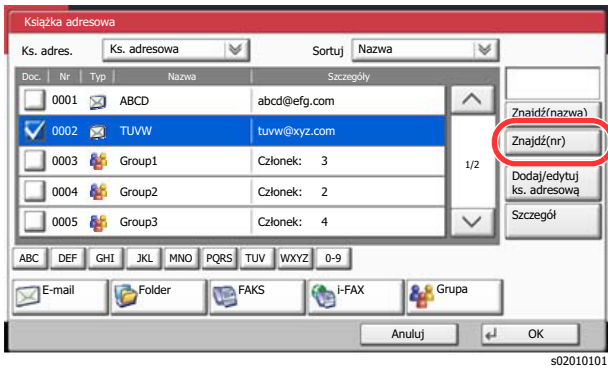
Przykład: Podczas wprowadzania liczby kopii



Przykład: Podczas wprowadzania numeru klawisza szybkiego dostępu

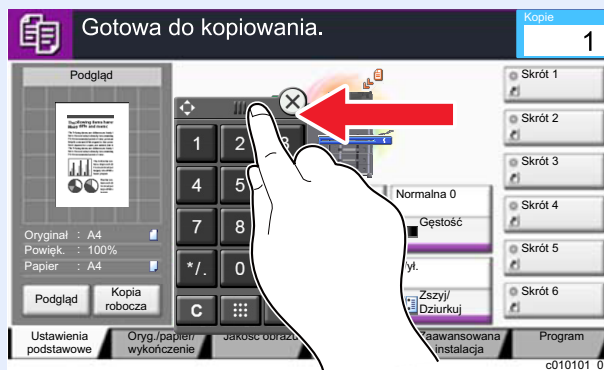


Przykład: Podczas wyszukiwania numeru adresu



NOTATKA

- Przesunięcie palca po dotknięciu górnej części klawiatury numerycznej umożliwi swobodne przesunięcie na dowolny klawisz. (Operacja przeciągania)



- Na ekranach kopiowania i drukowania można włączyć wyświetlanie klawiatury numerycznej. Można też wybrać układ klawiatury numerycznej używanej w konkretnej aplikacji.
 ➔ Patrz *Podręcznik obsługi – w języku angielskim*.

Korzystanie z klawisza Enter

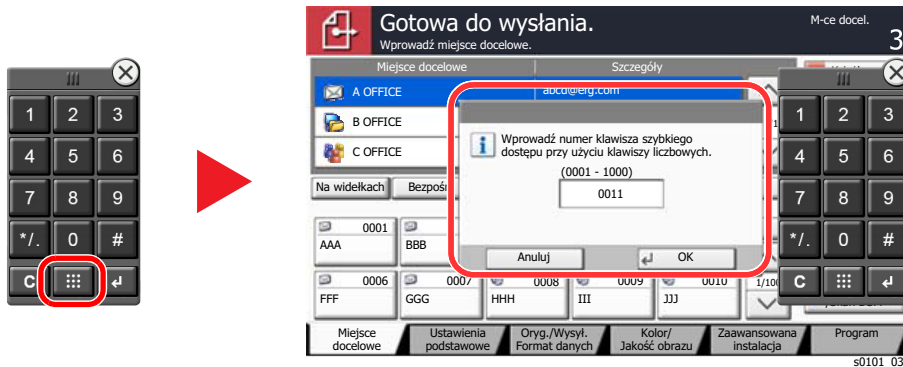
Klawisz Enter ma tę samą funkcję, co przycisk z oznaczeniem Enter (↵), np. przycisk [OK ↵] i [Zamknij ↵].

Korzystanie z klawisza Quick No. Search

Klawisz Quick No. Search działa tak samo jak przycisk [Nr] wyświetlany na panelu dotykowym. Klawisz Quick No. Search służy do prostego wprowadzania wartości liczbowych bezpośrednio za pomocą klawiszy numerycznych. Przykładowo, można ustawić szybkie wybieranie dla danego miejsca docelowego albo przywołać program, podając numer programu.

Aby uzyskać więcej informacji na temat szybkiego wybierania, patrz:

➔ [Określanie miejsca docelowego \(strona 5-25\)](#)



Ekran pomocy

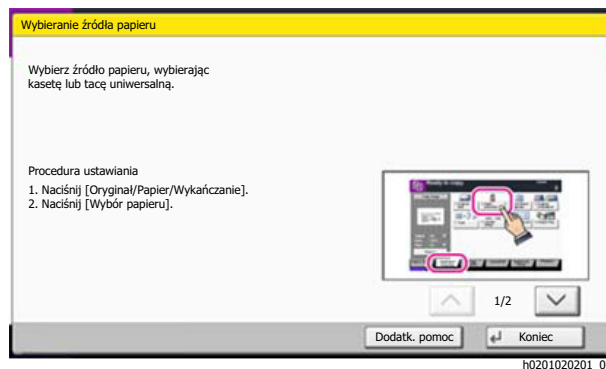
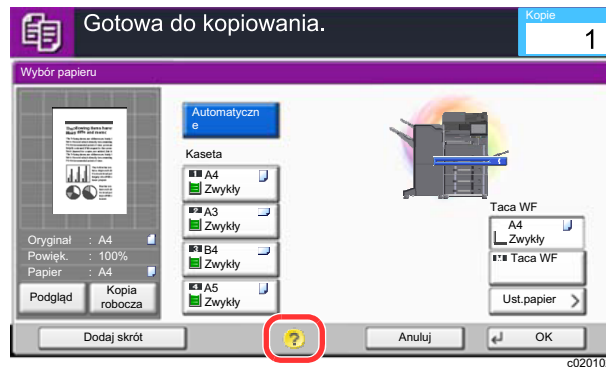
W przypadku trudności z obsługą urządzenia można uzyskać pomoc, korzystając z panelu dotykowego.

Aby wyświetlić ekran pomocy danej funkcji, należy na panelu ekranu ustawień tej funkcji wybrać pozycję [**Pomoc**]. Zostanie wyświetlony ekran pomocy z informacjami o funkcjach i sposobie ich obsługi.

1 Wyświetl ekran Wybór papieru.

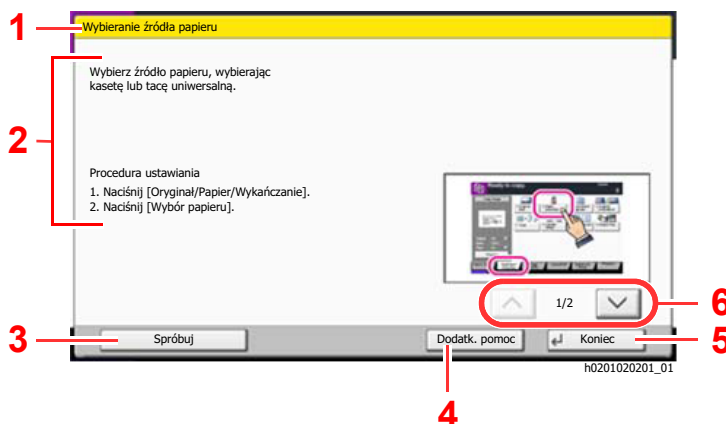
➔ [Wybór papieru \(strona 6-19\)](#)

2 Na panelu wybierz pozycję [**Pomoc**].



Wybór pozycji [**Pomoc**] na ekranie Start

Zostanie wyświetlona lista tematów pomocy.



- 1 Tematy pomocy.
- 2 Wyświetla informacje o funkcjach urządzenia i jego obsłudze.
- 3 Wyświetla kartę zawierającą funkcję, o której informacje są aktualnie wyświetlane. (W tym przykładzie widoczny jest ekran wyświetlany po wykonaniu pierwszego kroku „Procedura ustawiania”).
- 4 Wyświetla listę tematów pomocy.
- 5 Zamyka ekran pomocy i wyświetla ponownie poprzedni ekran.
- 6 Przewija w górę i w dół tekst pomocy, który nie mieści się w całości na jednym ekranie.

Funkcje ułatwień dostępu (powiększanie widoku)

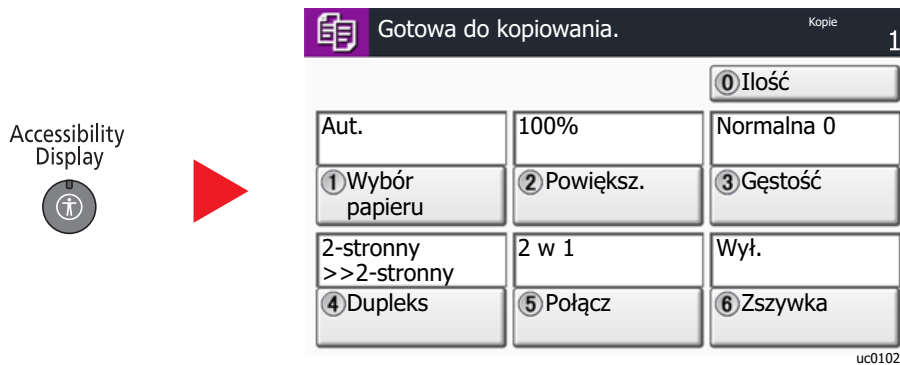
Można powiększyć tekst i przyciski wyświetlane na panelu dotykowym. Możliwe jest również wybieranie pozycji i przełączanie na następne ekrany za pomocą klawiszy numerycznych.

NOTATKA

- Tej funkcji można używać na ekranie Start i w przypadku funkcji, które zostały zarejestrowane za pomocą kreatora szybkiej konfiguracji funkcji kopiowania i wysyłania.
- Aby skonfigurować funkcje, których nie ma na ekranie Dostępność, należy przywrócić pierwotny widok. W tym celu należy ponownie nacisnąć klawisz **[Accessibility Display]**.

Podczas korzystania z funkcji kopiowania lub skanowania naciśnij klawisz **[Accessibility Display]**.

Na panelu dotykowym zostaną wyświetlone duże przyciski i tekst.



Można też sterować funkcjami za pomocą klawiszy numerycznych odpowiadających numerom w kołach. (Przykład: naciśnij klawisz [2] na klawiaturze numerycznej, aby powiększyć).

Funkcjami można sterować zgodnie z informacjami wyświetlanymi na ekranie.

Logowanie/wylogowanie

Podczas konfiguracji funkcji, do której wymagane są uprawnienia administratora, lub jeżeli włączone jest administrowanie logowaniem użytkowników, należy wprowadzić nazwę logowania i hasło.

NOTATKA

Domyślnie nazwa logowania i hasło logowania są ustawione na wartości przedstawione w poniższej tabeli.

Nazwa modelu	Nazwa logowania	Hasło logowania
TASKalfa 3011i	3000	3000
TASKalfa 3511i	3500	3500

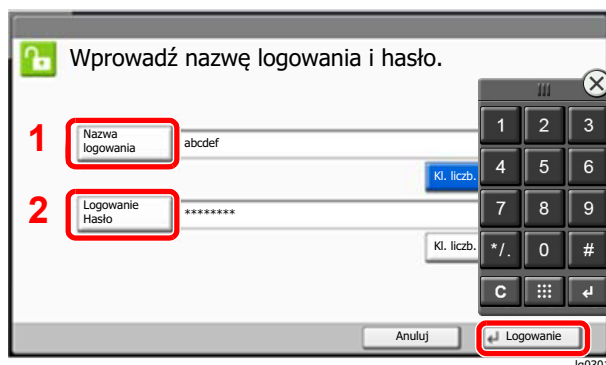
W przypadku zapomnienia nazwy logowania użytkownika i hasła logowania nie będzie można się zalogować. W takim przypadku należy zalogować się na konto z uprawnieniami administratora i zmienić nazwę użytkownika albo hasło.

Logowanie

Normalne logowanie

1 Wprowadź nazwę logowania użytkownika i hasło logowania, aby się zalogować.

- Jeżeli ten ekran zostanie wyświetlony w czasie wykonywania czynności, naciśnij przycisk [Nazwa logowania] i wprowadź nazwę użytkownika.



➔ Patrz *Podręcznik obsługi – w języku angielskim*.

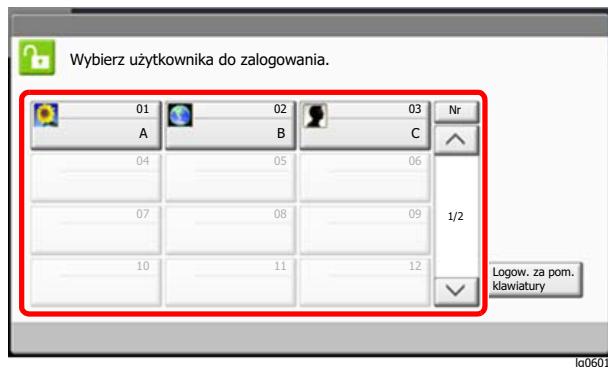
- [Hasło logowania] > wprowadź hasło logowania > [OK]

NOTATKA

- Można nacisnąć przycisk [Kl. liczb.], aby wprowadzić liczbę za pomocą klawiszy numerycznych na panelu operacyjnym.
- Jeżeli wybraną metodą uwierzytelniania użytkownika jest [Uwierzytelnianie sieciowe], wyświetlane są miejsca docelowe uwierzytelniania i jako miejsce docelowe uwierzytelniania można wskazać opcję [Lokalny] albo [Sieć].
- Aby uwierzytelnić użytkownika za pomocą karty identyfikacyjnej, wybierz [Logow. za pom. karty ID].

2 Wybierz [Logowanie].

Logowanie uproszczone



Jeżeli ten ekran zostanie wyświetlony w czasie wykonywania czynności, wybierz użytkownika i zaloguj się.

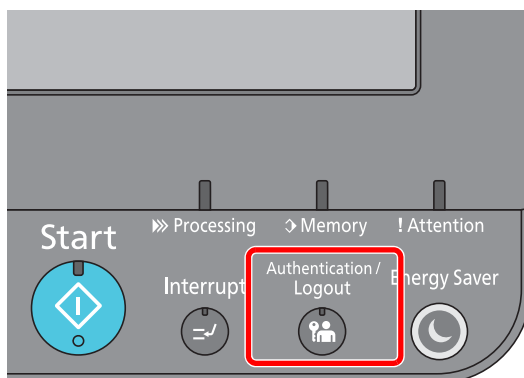


NOTATKA

Jeżeli konieczne będzie wpisanie hasła użytkownika, pojawi się odpowiedni ekran.

➔ Patrz *Podręcznik obsługi* – w języku angielskim.

Wylogowanie



Aby wylogować się z urządzenia, naciśnij klawisz **[Authentication/Logout]** w celu wyświetlenia ekranu wprowadzania nazwy logowania i hasła logowania.

Użytkownicy są automatycznie wylogowywani w następujących sytuacjach:

- gdy urządzenie wchodzi w tryb uśpienia,
- gdy włączone jest automatyczne resetowanie panelu.

Ustawienie domyślne urządzenia

Ustawienie domyślne urządzenia można zmieniać w menu systemu. Przed rozpoczęciem użytkowania urządzenia należy skonfigurować ustawienia, takie jak data i godzina, ustawienia sieciowa i funkcje oszczędzania energii w razie potrzeby.

NOTATKA

Informacje na temat ustawień dostępnych do konfiguracji w menu systemowym znaleźć można w:

➔ *Podręcznik obsługi – w języku angielskim*

Ustawianie daty i godziny

Ustawiając lokalną datę i godzinę, należy postępować zgodnie z poniższymi wskazówkami.

W przypadku wysyłania wiadomości e-mail, ustawiona data i godzina będą umieszczone w nagłówku tej wiadomości. Ustaw datę, godzinę oraz różnicę czasową w stosunku do GMT w zależności od strefy, w której urządzenie jest używane.

NOTATKA

- W celu wprowadzenia zmian po dokonaniu tej wstępnej konfiguracji patrz:
 - ➔ *Podręcznik obsługi – w języku angielskim*
- Poprawną godzinę można ustawiać okresowo przez synchronizację z sieciowym serwerem czasu.
 - ➔ **Command Center RX User Guide**

1 Wyświetl ekran.

Klawisz [System Menu/Counter] > [Data/czasomierz/Oszcz. energii]

2 Skonfiguruj ustawienia.

[Strefa czasowa] > [Data/czas] > [Format daty]

Pozycja	Opis
Strefa czasowa	Pozwala ustawić różnicę czasową względem GMT. Należy wybrać z listy najbliższą lokalizację. Po wybraniu obszaru korzystającego z czasu letniego należy skonfigurować ustawienia czasu letniego.
Data/czas	Pozwala ustawić datę i godzinę w lokalizacji, w której urządzenie jest używane. Jeżeli zostanie użyta funkcja Wyślij jako e-mail, data i godzina ustawione na tym ekranie będą widoczne w nagłówku wiadomości. Wartość: Rok (od 2000 do 2037), Miesiąc (od 1 do 12), Dzień (od 1 do 31), Godzina (od 00 do 23), Minuta (od 00 do 59), Sekunda (od 00 do 59)
Format daty	Pozwala wybrać format wyświetlania lat, miesięcy i dni. Rok wyświetlany jest w zapisie zachodnim. Wartość: MM/DD/YYYY, DD/MM/YYYY, YYYY/MM/DD

Konfiguracja sieci

Konfigurowanie sieci przewodowej

Urządzenie jest wyposażone w interfejs sieciowy kompatybilny z protokołami sieciowymi, takimi jak TCP/IP (IPv4), TCP/IP (IPv6), NetBEUI oraz IPSec. Pozwala to na drukowanie za pomocą platform Windows, Macintosh, UNIX i innych.

Ustaw TCP/IP (IPv4) w celu połączenia z siecią Windows.

Przed przystąpieniem do konfigurowania ustawień trzeba podłączyć kabel sieciowy.

➔ [Podłączanie kabla sieciowego \(strona 2-7\)](#)

Aby uzyskać więcej informacji na temat ustawień sieciowych, patrz:

➔ *Podręcznik obsługi – w języku angielskim*



NOTATKA

Jeżeli administracja logowaniem użytkowników jest włączona, ustawienia można zmienić wyłącznie po zalogowaniu się z uprawnieniami administratora.

Jeżeli zarządzanie logowaniem użytkownika jest wyłączone, zostanie wyświetlony ekran uwierzytelniania użytkownika. Wprowadź nazwę logowania i hasło logowania, a następnie wybierz [**Logowanie**].

Domyślnie nazwa logowania i hasło logowania są ustawione na wartości przedstawione w poniższej tabeli.

Nazwa modelu	Nazwa logowania	Hasło logowania
TASKalfa 3011i	3000	3000
TASKalfa 3511i	3500	3500

Ustawienia protokołu IPv4

1 Wyświetl ekran.

Klawisz [**System Menu/Counter**] > [**System/Sieć**] > „Sieć” [**Dalej**] > „Ustawienia sieci przewodowej” [**Dalej**] > „Ustawienia TCP/IP” [**Dalej**] > „IPv4” [**Zmień**]

2 Skonfiguruj ustawienia.

W przypadku korzystania z serwera DHCP

[DHCP]: ustaw na wartość [**Wł.**].

W przypadku korzystania ze statycznego adresu IP

[DHCP]: ustaw na wartość [**Wył.**].

[Adres IP]: wprowadź adres.

[Maska podsieci]: wprowadź maskę podsieci w postaci segmentów rozdzielanych kropkami (0 do 255).

[Brama domyślna]: wprowadź adres.

[Auto-IP]: ustaw na wartość [**Wył.**].

W przypadku wybrania ustawienia Auto-IP w polu [Adres IP] wprowadź „0.0.0.0”.

 **WAŻNE**

Po zmianie ustawień należy uruchomić ponownie sieć w menu systemowym albo wyłączyć i ponownie włączyć urządzenie.

➔ Patrz *Podręcznik obsługi* – w języku angielskim.

 **NOTATKA**

Należy wcześniej uzyskać adres IP od administratora sieci i mieć go pod ręką podczas konfiguracji tych ustawień.

W następujących przypadkach należy ustawić adres IP serwera DNS za pomocą narzędzia Command Center RX.

- Gdy nazwa hosta jest używana przy ustawieniu opcji „DHCP” na wartość „Wył.”.
- Gdy używany jest serwer DNS z adresem IP, który nie jest automatycznie przypisany przez DHCP.

Ustawiając adres IP serwera DNS, patrz:

➔ **Command Center RX User Guide**

Funkcja oszczędzania energii

Po upływie określonego czasu od ostatniego użycia urządzenie przechodzi w tryb niskiego poboru mocy w celu ograniczenia zużycia energii. Po dalszym upływie określonego czasu od ostatniego użycia urządzenie przechodzi w tryb uśpienia w celu maksymalnego ograniczenia zużycia energii.

Tryb niskiego poboru energii

Jeżeli urządzenie nie będzie używane przez pewien okres, zaświeci wskaźnik oszczędzania energii i ekran zostanie przyciemniony, aby ograniczyć zużycie energii. Taki stan nazywany jest trybem niskiego poboru energii.

Na ekranie wyświetlany jest komunikat „Niski pobór mocy”.

Czas bezczynności, po upływie którego włączany jest tryb niskiego poboru energii: 1 minuta (ustawienie domyślne).

Jeżeli w trybie niskiego poboru energii odebrane zostaną dane do wydrukowania, urządzenie automatycznie włączy się i rozpocznie drukowanie. Również jeżeli w trybie ograniczonego poboru energii otrzymany zostanie faks, urządzenie automatycznie wznowi pracę i rozpocznie drukowanie.

Aby wznowić, należy wykonać jedną z wymienionych poniżej czynności.

- Naciśnij dowolny klawisz na panelu operacyjnym.
- Dotknij panelu dotykowego.
- Otwórz opcjonalną pokrywę oryginałów lub opcjonalny procesor dokumentów.
- Umieść oryginały w opcjonalnym procesorze dokumentów.

Czas powrotu z trybu niskiego poboru energii jest następujący.

- W ciągu 15 sekund

Pamiętaj, że warunki otoczenia, takie jak wentylacja, mogą powodować, że urządzenie będzie wolniej reagować.

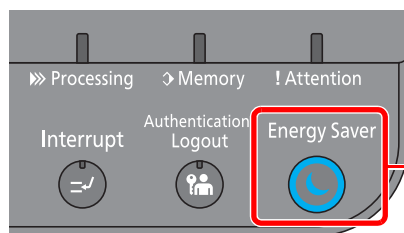


NOTATKA

Jeżeli wartości ustawień Minutnik tr. energooszcz. i Czas przejścia w tr. uśp. są takie same, urządzenie zostanie przełączone w tryb uśpienia.

Tryb uśpienia

Aby przełączyć urządzenie w tryb uśpienia, naciśnij klawisz **[Energy Saver]**. W celu maksymalnego ograniczenia zużycia energii zgaśnie panel dotykowy oraz wszystkie wskaźniki na panelu operacyjnym oprócz wskaźnika Oszcz. energii. Stan ten jest nazywany trybem uśpienia.



Wskaźnik oszczędzania energii

Jeżeli w trybie uśpienia odebrane zostaną dane drukowania, urządzenie automatycznie wznowi pracę i rozpocznie drukowanie.

Również jeżeli w trybie uśpienia otrzymany zostanie faks, urządzenie automatycznie wznowi pracę i rozpocznie drukowanie.

Aby wznowić, wykonaj poniższe czynności.

- Naciśnij dowolny klawisz na panelu operacyjnym.
- Dotknij panelu dotykowego.
- Otwórz opcjonalną pokrywę oryginałów lub opcjonalny procesor dokumentów.
- Umieść oryginały w opcjonalnym procesorze dokumentów.

Czas powrotu z trybu niskiego poboru energii jest następujący.

- W ciągu 30 sekund

Pamiętaj, że warunki otoczenia, takie jak wentylacja, mogą powodować, że urządzenie będzie wolniej reagować.

Automatyczne uśpienie

Funkcja Automatyczne uśpienie automatycznie umożliwia przełączenie urządzenia w stan czuwania, jeżeli jest ono nieużywane przez określony czas.

Czas bezczynności, po upływie którego włączany jest tryb uśpienia:

- 1 minuta (ustawienie domyślne).

Aby zmienić wstępnie ustawiony czas przełączenia w tryb uśpienia, patrz:

➔ [Kreator szybkiej konfiguracji \(strona 2-36\)](#)



NOTATKA

Jeżeli wartości ustawień Minutnik tr. energooszcz. i Czas przejścia w tr. uśp. są takie same, urządzenie zostanie przełączone w tryb uśpienia.

Zasady trybu uśpienia (modele przeznaczone na rynek europejski)

Można ustawić włączanie trybu uśpienia dla każdej funkcji. Po przejściu urządzenia w tryb uśpienia karta ID nie zostanie rozpoznana.

Aby uzyskać więcej informacji na temat zasad trybu uśpienia, patrz:

➔ *Podręcznik obsługi – w języku angielskim*

Poziom uśpienia (Oszczędzanie energii) (z wyjątkiem modeli na rynek europejski)

W tym trybie można zmniejszyć zużycie energii w jeszcze większym stopniu niż w trybie uśpienia. Pozwala on także ustawić tryb uśpienia oddzielnie dla każdej funkcji. W trybie uśpienia nie jest możliwe drukowanie z komputera połączonego kablem USB. Czas wymagany na wyjście urządzenia z trybu oszczędzania energii i na wznowienie normalnej pracy jest dłuższy niż przy zwykłym trybie uśpienia.



NOTATKA

Jeżeli zainstalowano opcjonalny interfejs sieciowy, nie można włączyć trybu Oszcz. energii.

Aby uzyskać więcej informacji na temat ustawień trybu uśpienia (Oszczędzanie energii), patrz:

➔ [Kreator szybkiej konfiguracji \(strona 2-36\)](#)

Poziom wzn. oszcz. energii

Urządzenie umożliwia ograniczenie poboru energii podczas wznowiania pracy z trybu Oszczędzanie energii.

Dla ustawienia Poziom wzn. oszcz. energii można wybrać następujące wartości: „Pełne wznowienie”, „Normalne wznowienie” lub „Częściowe wznowienie”.

Ustawieniem fabrycznym jest „Normalne wznowienie”.

Aby uzyskać więcej informacji na temat trybu oszczędzania energii, patrz:

➔ [Kreator szybkiej konfiguracji \(strona 2-36\)](#)

➔ *Podręcznik obsługi – w języku angielskim*

Ustawienia czasomierza tygodniowego

Pozwala ustawić określony czas automatycznego wyłączenia urządzenia i wznowiania pracy dla każdego dnia.

Aby znaleźć więcej informacji na temat korzystania z ustawień czasomierza tygodniowego, patrz:

➔ [Kreator szybkiej konfiguracji \(strona 2-36\)](#)

Liczn. wył. zas. (modele europejskie)

Jeżeli urządzenie nie będzie używane w trybie uśpienia, zostanie automatycznie wyłączone po pewnym czasie. Funkcja Liczn. wył. zas. służy do ustawiania czasu, po którym zasilanie urządzenia zostanie wyłączone.

Ustawienie fabryczne czasu wyłączenia zasilania urządzenia: 3 dni

➔ Patrz *Podręcznik obsługi – w języku angielskim*.

Kreator szybkiej konfiguracji

W przypadku funkcji faksu, ustawień papieru, funkcji oszczędzania energii i ustawień sieciowych następujące ustawienia można skonfigurować na ekranie o układzie kreatora.

Konfiguracja FAKSU	Konfiguracja podstawowych ustawień faksu. Ta funkcja jest wyświetlana tylko wówczas, gdy zainstalowano opcjonalny zestaw faksu. ➔ FAX Operation Guide	
	1. Tr. wybierania/odbioru	Tryb wyb. num. (Port 1, Port 2 ^{*1})* ² Tryb odbioru Auto(DRD)* ³
	2. Informacje o FAKSIE lokalnym	Nazwa FAKSU lokalnego (Port 1, Port 2 ^{*1}) Lokalny nr FAKSU (Port 1, Port 2 ^{*1}) Lok. iden. FAKSU TTI
	3. Dźwięk	Głośność głośnika FAKSU Głośność monitora FAKSU Brzęczyk ukończenia zadania
	4. Dzwonki	Dzwonki (normalne)* ⁴ Dzwonki (TAD)* ⁴ Dzwonki (F./TEL)* ⁴
	5. Taca	Typ nośnika Wyjście papieru (Port 1, Port 2 ^{*1})* ⁵ Zmniejsz. rozmiar odb.
	6. Wyb. ponowne	Liczba ponowień
Konfiguracja wyłączenia zasilania	Pokaż kom. wył. zasil.	—
Konfiguracja oszczędzania energii	Służy do konfiguracji trybu uśpienia i trybu niskiego poboru energii.	
	1. Tryb uśpienia	Europa Czas przejścia w tr uśp. Reguły uśpienia Poza Europą Czas przejścia w tr uśp. Poziom uśpienia
	2. Tr. ogr.pob.prądu	Minutnik tr. energooszcz.
	3. Tryb wznowienia	Poziom wzn. oszcz. energii
	4. Ustawienia czasomierza tyg.	Czasomierz tygodniowy Harmonogram* ⁶ Liczba ponowień* ⁶ Odstęp ponaw.* ⁶

Konfiguracja sieci	Służy do konfiguracji ustawień sieciowych.	
	1. Sieć	Wybierz sieć ^{*7} Wi-Fi ^{*8} DHCP ^{*9} Adres IP ^{*10} Maska podsieci ^{*10} Brama domyślna ^{*10}

*1 Ta pozycja wyświetlana jest tylko wówczas, gdy zainstalowano jeden z opcjonalnych zestawów faksu.

*2 Tylko modele calowe.

*3 W niektórych krajach dostępny jest tryb odbioru DRD.

*4 To ustawienie jest wyświetlane tylko w wybranych regionach.

*5 Ta funkcja nie jest wyświetlana, gdy zainstalowano opcjonalny finisz na 1000 arkuszy.

*6 Ta funkcja jest wyświetlana tylko, jeżeli dla ustawienia [**Czasomierz tygodniowy**] wybrano opcję [**Wł.**].

*7 Ta funkcja jest wyświetlana tylko wówczas, gdy zainstalowano opcjonalny zestaw Wireless Network Interface Kit (IB-35).

Zestaw Wireless Network Interface Kit jest wyposażeniem opcjonalnym w niektórych modelach. Więcej informacji można uzyskać od przedstawiciela handlowego, sprzedawcy lub pracownika serwisu.

➔ Patrz *Podręcznik obsługi – w języku angielskim*.

*8 Ta funkcja jest wyświetlana tylko, jeżeli dla ustawienia [**Wybierz sieć**] wybrano opcję [**Wi-Fi**].

*9 Ta funkcja jest wyświetlana tylko, jeżeli dla ustawienia [**Wybierz sieć**] wybrano opcję [**Sieć przewodowa**].

*10 Ta funkcja jest wyświetlana tylko, jeżeli dla ustawienia [**DHCP**] wybrano opcję [**Wył.**].



NOTATKA

Po wyświetleniu ekranu uwierzytelniania użytkownika należy wprowadzić nazwę logowania i hasło logowania, a następnie wybrać [**Logowanie**].

Domyślnie nazwa logowania i hasło logowania są ustawione na wartości przedstawione w poniższej tabeli.

Nazwa modelu	Nazwa logowania	Hasło logowania
TASKalfa 3011i	3000	3000
TASKalfa 3511i	3500	3500

1 Wyświetl ekran.

Klawisz [**System Menu/Counter**] > [**Kreator szybkiej konfiguracji**]

2 Wybierz funkcję.

3 Skonfiguruj ustawienia.

Uruchom kreatora. Aby skonfigurować ustawienia, postępuj zgodnie z instrukcjami wyświetlanymi na ekranie:



NOTATKA

Jeżeli występują problemy z konfiguracją ustawień, patrz:

➔ [Ekran pomocy \(strona 2-26\)](#)

Przycisk	Opis
Koniec	Zamyka kreatora. Ustawienia wprowadzone do tej pory zostaną zastosowane.
Poprzedni	Wraca do poprzedniego elementu.
Pomiń	Przechodzi do następnego elementu bez ustawiania bieżącego elementu.
Następny	Przechodzi do następnego ekranu.
Wstecz	Wraca do poprzedniego ekranu.
Ukończ	Zarejestruj ustawienia i zamknij kreatora.

Instalacja oprogramowania

Jeżeli docelowo na tym urządzeniu ma być używana funkcja drukarki, przesyłania danych za pomocą funkcji TWAIN/ WIA lub wysyłania faksów przez sieć, na komputerze należy zainstalować odpowiednie oprogramowanie z dołączonego dysku DVD (Product Library).

Oprogramowanie na dysku DVD (Windows)

Można wybrać następujące metody instalacji: **[Instalacja ekspresowa]** lub **[Instalacja niestandardowa]**. **[Instalacja ekspresowa]** jest standardową metodą instalacji. Aby zainstalować elementy, których nie można zainstalować przy użyciu **[Instalacja ekspresowa]**, należy przeprowadzić **[Instalacja niestandardowa]**.

Aby uzyskać szczegółowe informacje na temat instalacji niestandardowej, patrz:

➔ *Podręcznik obsługi – w języku angielskim*

Oprogramowanie	Opis	Instalacja ekspresowa
KX DRIVER	Sterownik ten pozwala na drukowanie na urządzeniu plików z komputera. Pojedynczy sterownik obsługuje wiele języków opisu strony (PCL XL, KPDŁ itd.). Ten sterownik drukarki pozwala na pełne wykorzystanie funkcji urządzenia. Używaj tego sterownika do tworzenia plików PDF.	○
KX XPS DRIVER	Ten sterownik drukarki obsługuje format XPS (XML Paper Specification), opracowany przez Microsoft Corporation.	—
KPDŁ mini-driver/PCL mini-driver	Jest to sterownik firmy Microsoft, który obsługuje języki PCL i KPDŁ. Istnieją pewne ograniczenia co do funkcji urządzenia oraz funkcji opcjonalnych jakie mogą być stosowane z tym sterownikiem.	—
FAX Driver	Umożliwia wysłanie dokumentu utworzonego za pomocą aplikacji komputerowej jako faksu za pośrednictwem urządzenia.	—
Kyocera TWAIN Driver	Sterownik ten umożliwia skanowanie za pomocą urządzenia z wykorzystaniem aplikacji zgodnej z TWAIN.	○
Kyocera WIA Driver	WIA (Windows Imaging Acquisition) jest funkcją Windows, która umożliwia wzajemną komunikację pomiędzy urządzeniem do przechwytywania obrazu, takim jak skaner, oraz aplikacją do przetwarzania obrazu. Obraz może być pozyskany za pomocą aplikacji zgodnej z WIA, co jest dogodnie w sytuacji, gdy na komputerze nie zainstalowano aplikacji zgodnej z TWAIN.	—
KYOCERA Net Viewer	Jest to narzędzie umożliwiające monitorowanie urządzenia w sieci.	—
Status Monitor	Jest to narzędzie monitorujące stan drukarki i zapewniające funkcję ciągłego raportowania.	○
File Management Utility	Umożliwia wysyłanie i zapisywanie zeskanowanego dokumentu do określonego folderu sieciowego.	—

Oprogramowanie	Opis	Instalacja ekspresowa
KYOCERA Net Direct Print	Umożliwia wydrukowanie pliku PDF bez uruchamiania programu Adobe Acrobat/Reader.	—
FONTS	Są to czcionki ekranowe, które umożliwiają użycie wbudowanych czcionek urządzenia w aplikacji.	○

**NOTATKA**

- Instalacja w systemie Windows może zostać przeprowadzona jedynie przez użytkownika zalogowanego z uprawnieniami administratora.
- Aby można było używać faksu, wymagany jest opcjonalny zestaw faksu.
- Nie można zainstalować sterownika WIA i KX XPS DRIVER na komputerach z systemem Windows XP.

Sprawdzanie licznika

Sprawdź liczbę wydrukowanych lub zeskanowanych arkuszy.

1 Wyświetl ekran.

Klawisz [System Menu/Counter] > [Licznik]

2 Sprawdź stan licznika.

Command Center RX

Jeżeli urządzenie jest połączone z siecią, można skonfigurować różne ustawienia za pomocą narzędzia Command Center RX.

W poniższej części opisano, jak rozpocząć pracę z Command Center RX oraz w jaki sposób zmieniać ustawienia zabezpieczeń i nazwę hosta.

➔ Command Center RX User Guide

NOTATKA

Aby móc skorzystać ze wszystkich funkcji ze stron Command Center RX, należy wprowadzić nazwę użytkownika i hasło, a następnie kliknąć [**Login**]. Po wprowadzeniu wstępnie zdefiniowanego hasła administratora można uzyskać dostęp do wszystkich stron, w tym Skrzynka dokumentów, Książka adresowa i Ustawienia z menu nawigacyjnego. Ustawienia fabryczne dotyczące domyślnego użytkownika z uprawnieniami administratora są przedstawione poniżej. (Aplikacja rozróżnia małe i wielkie litery).

Login User Name: Admin

Login Password: Admin

Ustawienia, które mogą zostać skonfigurowane w Command Center RX przez administratora i zwykłych użytkowników są następujące.

Ustawienie	Opis	Administrator	Zwykły użytkownik
Device Information	Służy do wyświetlania informacji o urządzeniu.	<input type="radio"/>	<input type="radio"/>
Job Status	Służy do wyświetlania wszystkich informacji o urządzeniu, w tym zadania drukowania i skanowania, zadania zapisywania, zaplanowane zadania i historii raportów zadań.	<input type="radio"/>	<input type="radio"/>
Document Box	Służy do dodawania lub usuwania skrzynek dokumentów bądź usuwania dokumentów przechowywanych w skrzynce dokumentów.	<input type="radio"/>	<input type="radio"/> *1
Address Book	Służy do tworzenia, edytowania lub usuwania adresów i grup adresów.	<input type="radio"/>	<input type="radio"/> *1
Device Settings	Służy do konfigurowania zaawansowanych ustawień urządzenia.	<input type="radio"/>	—
Function Settings	Służy do konfigurowania zaawansowanych ustawień funkcji.	<input type="radio"/>	—
Network Settings	Służy do konfigurowania zaawansowanych ustawień sieciowych.	<input type="radio"/>	—
Security Settings	Służy do konfigurowania zaawansowanych ustawień zabezpieczeń.	<input type="radio"/>	—
Management Settings	Służy do konfigurowania zaawansowanych ustawień zarządzania.	<input type="radio"/>	—

*1 Zalogowany użytkownik może nie mieć dostępu do konfiguracji niektórych ustawień, w zależności od swoich uprawnień.

NOTATKA

Aby można było używać faksu, wymagany jest opcjonalny zestaw faksu.

W tym miejscu pominięto informacje na temat ustawień faksu.

➔ FAX Operation Guide

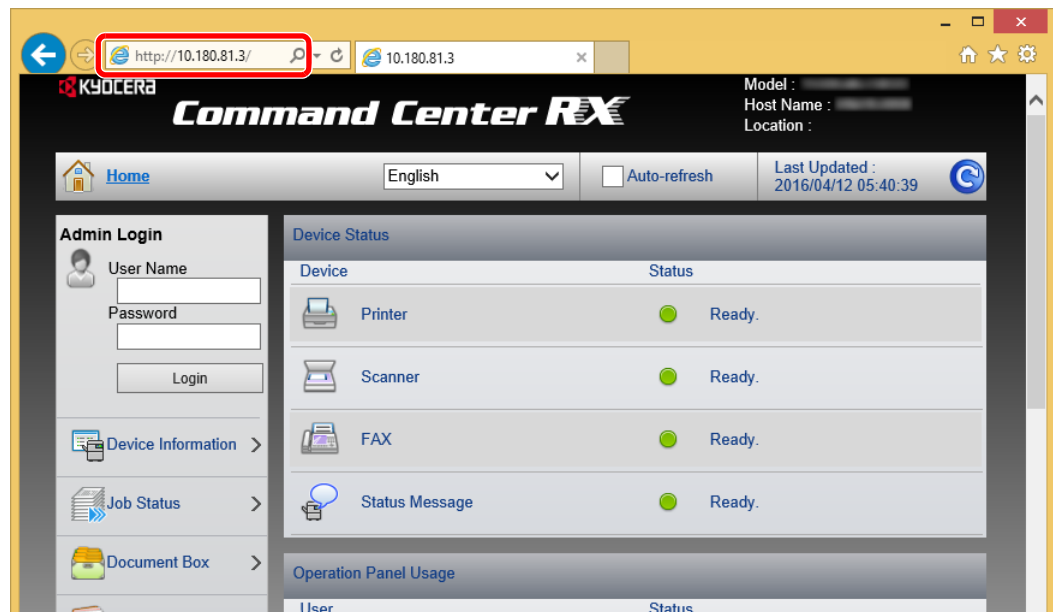
Uzyskiwanie dostępu do narzędzia Command Center RX

1 Wyświetl ekran.

- 1 Uruchom przeglądarkę internetową.
- 2 W pasku adresu wprowadź adres IP urządzenia lub jego nazwę hosta.
Należy klikać wymienione elementy w przedstawionej kolejności, aby sprawdzić adres IP urządzenia i nazwę hosta.

Wybierz pozycję **[Informacje o urządzeniu]** na ekranie startowym > **[Identyfikacja/Sieć przewod.]**

Przykłady: `https://10.180.81.3/` (adres IP)
`https://MFP001` (jeśli nazwa hosta to „MFP001”)



Na stronie sieci Web zostaną wyświetlone podstawowe informacje o urządzeniu i o narzędziu Command Center RX, a także ich bieżący stan.



NOTATKA

Jeżeli zostanie wyświetlony ekran „There is a problem with this website's security certificate” należy skonfigurować certyfikat.

➔ **Command Center RX User Guide**

Można także kontynuować operację bez konfigurowania certyfikatu.

2 Skonfiguruj funkcję.

Wybierz kategorię na pasku nawigacyjnym po lewej stronie ekranu.



NOTATKA

Aby móc skorzystać ze wszystkich funkcji ze stron Command Center RX, należy wprowadzić nazwę użytkownika i hasło, a następnie kliknąć **[Login]**. Po wprowadzeniu wstępnie zdefiniowanego hasła administratora można uzyskać dostęp do wszystkich stron, w tym Skrzynka dokumentów, Książka adresowa i Ustawienia z menu nawigacyjnego. Ustawienia fabryczne dotyczące domyślnego użytkownika z uprawnieniami administratora są przedstawione poniżej. (Aplikacja rozróżnia małe i wielkie litery).

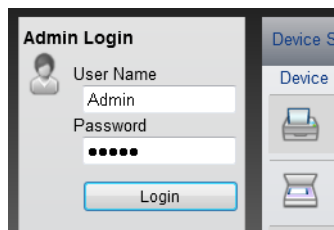
Login User Name: Admin

Login Password: Admin

Zmiana ustawień zabezpieczeń

1 Wyświetl ekran.

- 1 Uruchom przeglądarkę internetową.
- 2 W pasku adresu wprowadź adres IP urządzenia lub jego nazwę hosta.
Należy klikać wymienione elementy w przedstawionej kolejności, aby sprawdzić adres IP urządzenia i nazwę hosta.
Wybierz pozycję **[Informacje o urządzeniu]** na ekranie startowym > **[Identyfikacja/Sieć przewod.]**
- 3 Zaloguj się z uprawnieniami administratora.



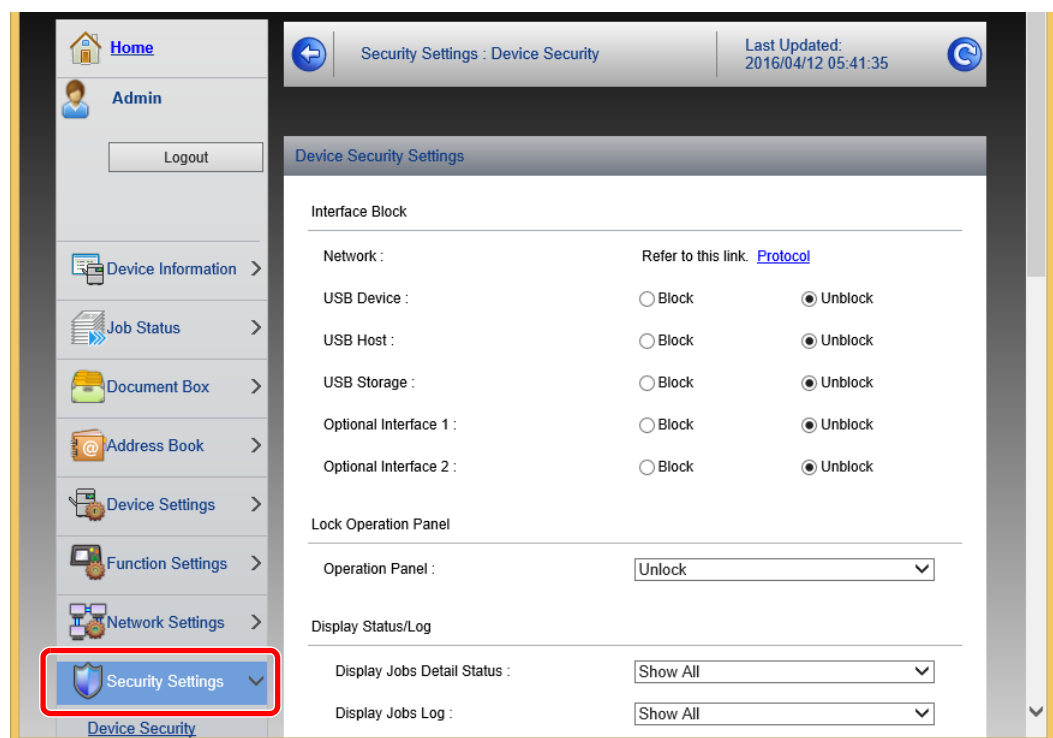
Ustawienia fabryczne dotyczące domyślnego użytkownika z uprawnieniami administratora są przedstawione poniżej. (Aplikacja rozróżnia małe i wielkie litery).

Login User Name: Admin
Login Password: Admin

- 4 Kliknij pozycję **[Security Settings]**.

2 Skonfiguruj ustawienia zabezpieczeń.

Z menu **[Security Settings]** wybierz polecenie odpowiadające ustawieniom, które mają być konfigurowane.



NOTATKA

Aby uzyskać szczegółowe informacje na temat certyfikatów, patrz:

➔ **Command Center RX User Guide**

Zmiana informacji o urządzeniu

1 Wyświetl ekran.

- 1 Uruchom przeglądarkę internetową.
- 2 W pasku adresu wprowadź adres IP urządzenia lub jego nazwę hosta.
Należy klikać wymienione elementy w przedstawionej kolejności, aby sprawdzić adres IP urządzenia i nazwę hosta.
Wybierz pozycję **[Informacje o urządzeniu]** na ekranie startowym > **[Identyfikacja/Sieć przewod.]**
- 3 Zaloguj się z uprawnieniami administratora.

Ustawienia fabryczne dotyczące domyślnego użytkownika z uprawnieniami administratora są przedstawione poniżej. (Aplikacja rozróżnia małe i wielkie litery).

Login User Name: Admin
Login Password: Admin

- 4 Z menu **[Device Settings]** wybierz pozycję **[System]**.

2 Wprowadź nazwę hosta.

Wprowadź informacje o urządzeniu, a następnie kliknij przycisk **[Submit]**.

✓ WAŻNE

Po zmianie ustawień uruchom ponownie sieć albo wyłącz i ponownie włącz urządzenie.

Aby ponownie uruchomić kartę sieciową, należy wybrać pozycję **[Reset]** z menu **[Management Settings]**, a następnie pozycję **[Restart Network]** w „Restart”.

Ustawienia e-mail

Dzięki konfiguracji ustawień SMTP można przysyłać obrazy zeskanowane za pomocą urządzenia jako załączniki wiadomości e-mail oraz przysyłać powiadomienia e-mail po zakończeniu zadania.

Aby możliwe było korzystanie z tej funkcji, urządzenie musi być połączone z serwerem poczty przy użyciu protokołu SMTP.

Ponadto należy skonfigurować poniższe ustawienia.

- Ustawienia serwera SMTP
Element: „SMTP Protocol” oraz „SMTP Server Name” w „SMTP”
- Adres nadawcy, jeżeli urządzenie obsługuje wysyłanie wiadomości e-mail
Element: „Sender Address” w „E-mail Send Settings”
- Ustawienie ograniczające rozmiar wiadomości e-mail
Element: „E-mail Size Limit” w „E-mail Send Settings”

Procedura określania ustawień SMTP została opisana poniżej.

1 Wyświetl ekran.

Wyświetl ekran protokołu SMTP.

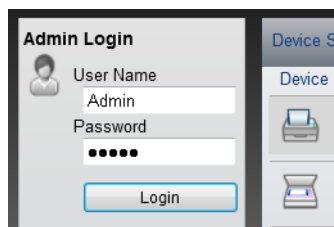
1 Uruchom przeglądarkę internetową.

2 W pasku adresu wprowadź adres IP urządzenia lub jego nazwę hosta.

Należy klikać wymienione elementy w przedstawionej kolejności, aby sprawdzić adres IP urządzenia i nazwę hosta.

Wybierz pozycję **[Informacje o urządzeniu]** na ekranie startowym > **[Identyfikacja/Sieć przewod.]**

3 Zaloguj się z uprawnieniami administratora.

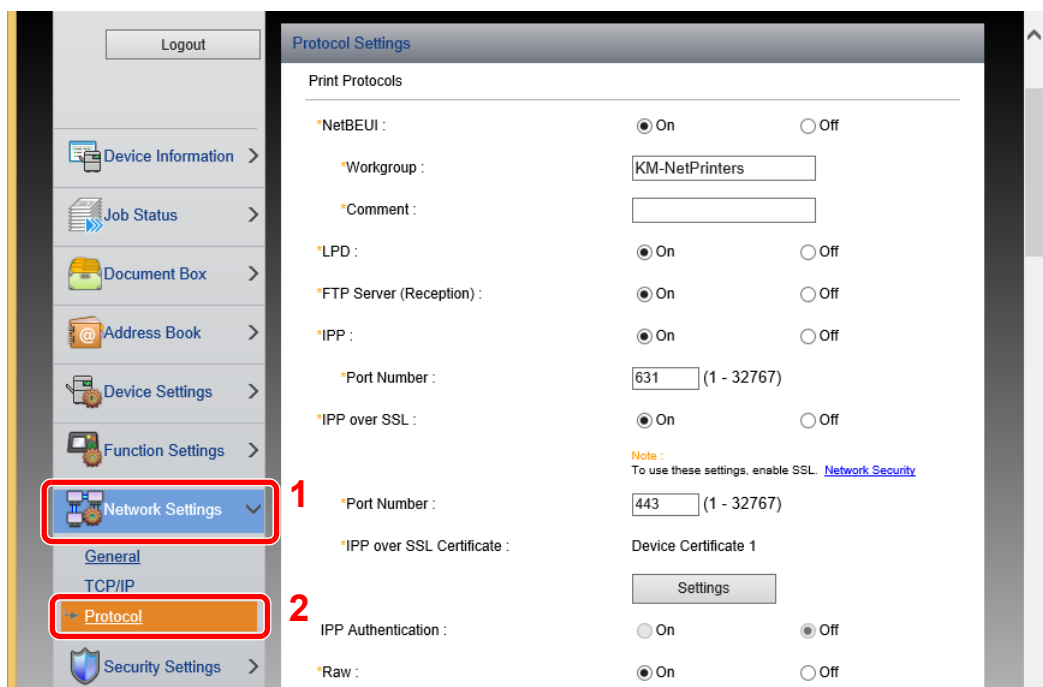


Ustawienia fabryczne dotyczące domyślnego użytkownika z uprawnieniami administratora są przedstawione poniżej. (Aplikacja rozróżnia małe i wielkie litery).

Login User Name: Admin

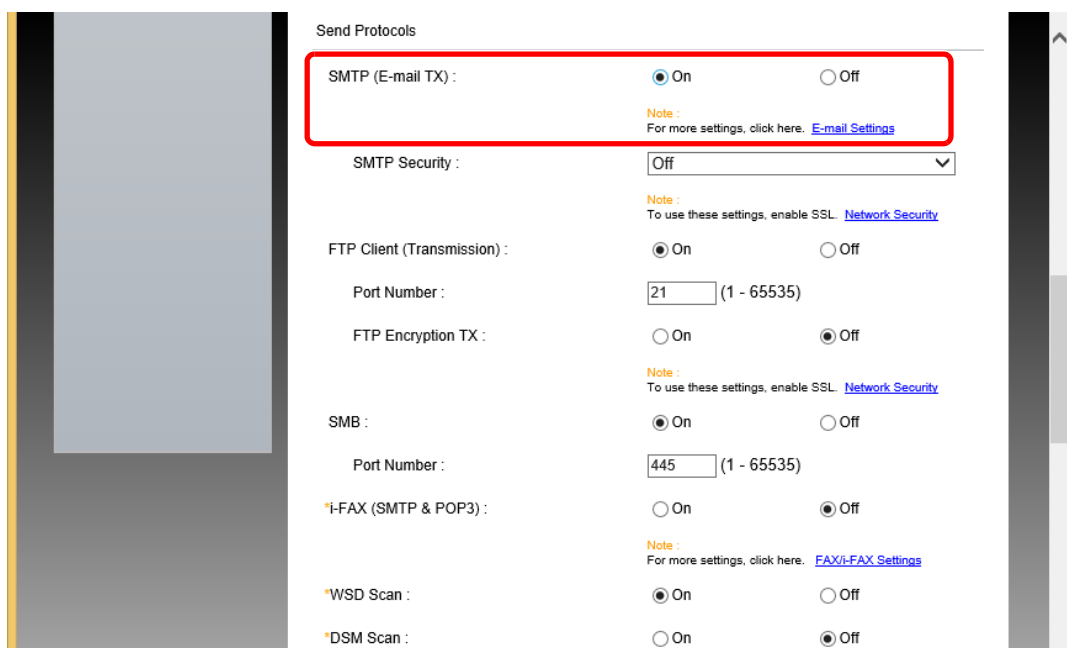
Login Password: Admin

4 Z menu [Network Settings] wybierz pozycję [Protocol].



2 Skonfiguruj ustawienia.

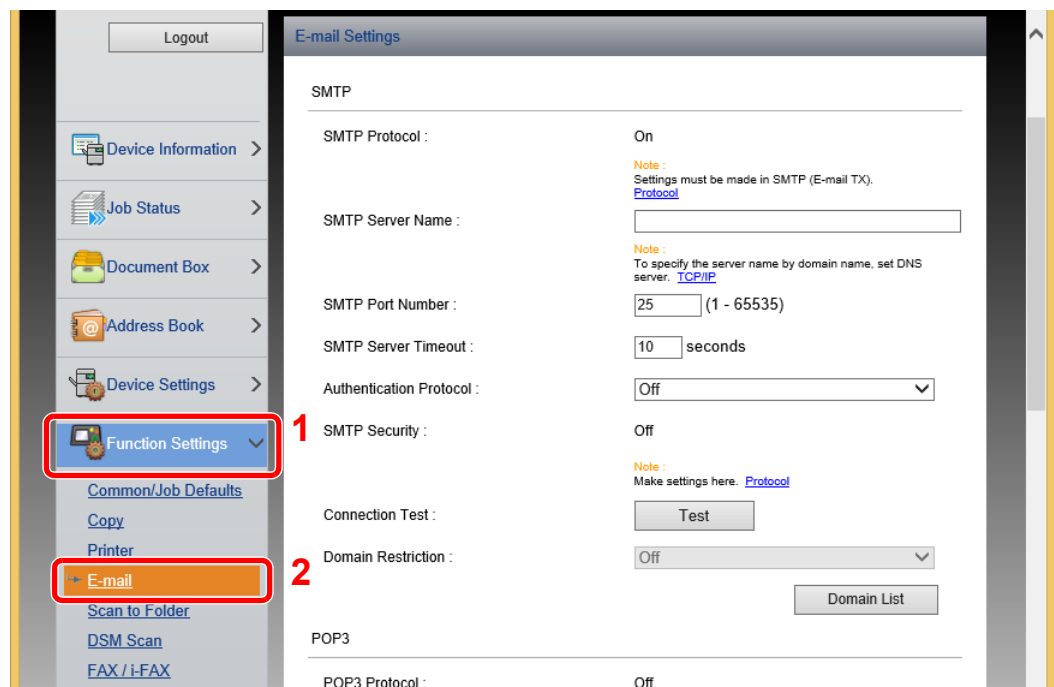
Na karcie „Send Protocols” dla ustawienia „SMTP (E-mail TX)” ustaw opcję [On].



3 Wyświetl ekran.

Wyświetl ekran ustawień e-mail.

Z menu **[Function Settings]** wybierz polecenie **[E-mail]**.



4 Skonfiguruj ustawienia.

Wprowadź elementy „SMTP” i „E-mail Send Settings”.

Ustawienie	Opis
SMTP	Ustaw, aby można było wysyłać wiadomości e-mail.
SMTP Protocol	Wyświetla ustawienia protokołu SMTP. Upewnij się, że dla „SMTP Protocol” ustawiono opcję [On] . Jeżeli wybrano opcję [Off] , kliknij kartę [Protocol] i ustaw opcję [On] dla protokołu SMTP.
SMTP Server Name^{*1}	Wprowadź nazwę hosta lub adres IP serwera SMTP.
SMTP Port Number	Określ numer portu używany przez serwer SMTP. Domyślny numer portu to 25.
SMTP Server Timeout	Ustaw limit czasu oczekiwania w sekundach.
Authentication Protocol	Aby używać uwierzytelniania SMTP, wprowadź informacje uwierzytelniania użytkownika.
SMTP Security	Ustaw zabezpieczenia protokołu SMTP. Na stronie [Protocol Settings] w obszarze „SMTP (E-mail TX)” włącz ustawienie „SMTP Security”.
Connection Test	Umożliwia przetestowanie działania funkcji poczty e-mail z bieżącymi ustawieniami bez wysyłania wiadomości e-mail.
Domain Restriction	Aby ograniczyć domeny, kliknij przycisk [Domain List] i wprowadź nazwy domen, które mają być dopuszczane lub odrzucane. Ograniczenia można również określać na podstawie adresów e-mail.

Ustawienie		Opis
POP3	POP3 Protocol	Nie trzeba ustawiać poniższych elementów, jeżeli potrzebna jest jedynie funkcja wysyłania wiadomości e-mail z urządzenia. Poniższe elementy trzeba skonfigurować, aby włączyć funkcję odbierania wiadomości przez urządzenie. ➔ Command Center RX User Guide
	Check Interval	
	Run once now	
	Domain Restriction	
	POP3 User Settings	
E-mail Send Settings	E-mail Size Limit	Wprowadź maksymalny rozmiar wysyłanej wiadomości e-mail (w kilobajtach). Jeżeli rozmiar wiadomości e-mail jest większy niż ta wartość, zostanie wyświetlony komunikat o błędzie i wysyłanie wiadomości e-mail zostanie anulowane. Użyj tego ustawienia, jeżeli zdefiniowano ustawienie Limit rozmiaru e-mail dla serwera SMTP. W przeciwnym razie wprowadź wartość 0 (zero), aby umożliwić wysyłanie wiadomości e-mail niezależnie od limitu rozmiaru.
	Sender Address^{*1}	Określ adres nadawcy dla e-maili wysyłanych przez urządzenie, np. adres administratora urządzenia, tak aby odpowiedź lub raport o niepowodzeniu doręczenia dotarł do użytkownika, a nie do urządzenia. Aby umożliwić uwierzytelnianie SMTP, adres nadawcy musi zostać poprawnie wprowadzony. Maksymalna długość adresu nadawcy wynosi 128 znaków.
	Signature	Wprowadź podpis. Jest to dowolny tekst, który będzie umieszczany na końcu wiadomości e-mail. Podpis często jest używany do dalszej identyfikacji urządzenia. Maksymalna długość podpisu wynosi 512 znaków.
	Function Defaults	Zmień domyślne ustawienia funkcji na stronie [Common/ Job Default Settings].

*1 Upewnij się, że następujące elementy zostały wprowadzone.

5 Kliknij przycisk [Submit].

3 Przygotowanie przed rozpoczęciem użytkowania

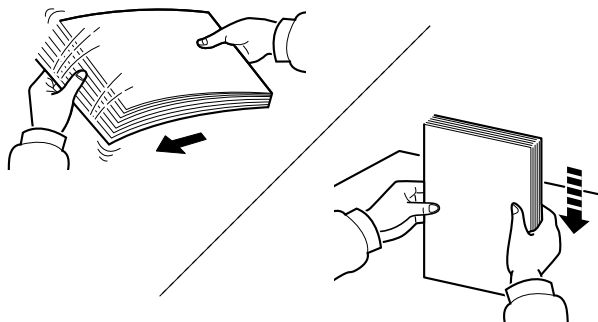
W tym rozdziale opisano następujące czynności.

Ładowanie papieru	3-2
Środki ostrożności dotyczące ładowania papieru	3-2
Wybór podajników papieru	3-3
Ładowanie do kaset	3-4
Ładowanie do podajnika o dużej pojemności	3-7
Środki ostrożności dotyczące wysuwania papieru	3-11
Ogranicznik papieru	3-11
Prowadnica stosu kopert	3-11

Ładowanie papieru

Środki ostrożności dotyczące ładowania papieru

Otwierając nową ryzę papieru, przewertuj kartki w sposób pokazany poniżej, tak by rozdzielić arkusze od siebie przed umieszczeniem ich w podajniku.



Przekartkuj papier i wyrównaj na prostej powierzchni.

Zwróć również uwagę na poniższe wskazówki.

- Jeżeli papier jest pomarszczony lub zgięty, przed załadowaniem należy go wygładzić. Pognięte lub pomarszczone arkusze mogą spowodować zacięcie.
- Unikaj wystawiania papieru na wysoką wilgotność, ponieważ wilgoć zawarta w papierze może powodować problemy z kopiowaniem. Po załadowaniu papieru na tacę uniwersalną lub do kaset pozostałe arkusze należy szczelnie zabezpieczyć w ich opakowaniu.
- Pozostawienie papieru w kasecie przez długi czas może doprowadzić do odbarwienia papieru spowodowanego ciepłem generowanym przez podgrzewacz kasety.
- Jeżeli urządzenie nie będzie używane przez dłuższy czas, zabezpiecz pozostały papier przed wilgocią, wyjmując go z kaset urządzenia i zamykając szczelnie w opakowaniu.

✓ WAŻNE

Jeżeli kopiowanie odbywa się papierze używanym (już wcześniej wykorzystanym do drukowania), nie można stosować arkuszy zszytych lub spiętych razem. Może to doprowadzić do uszkodzenia urządzenia lub niskiej jakości obrazu.

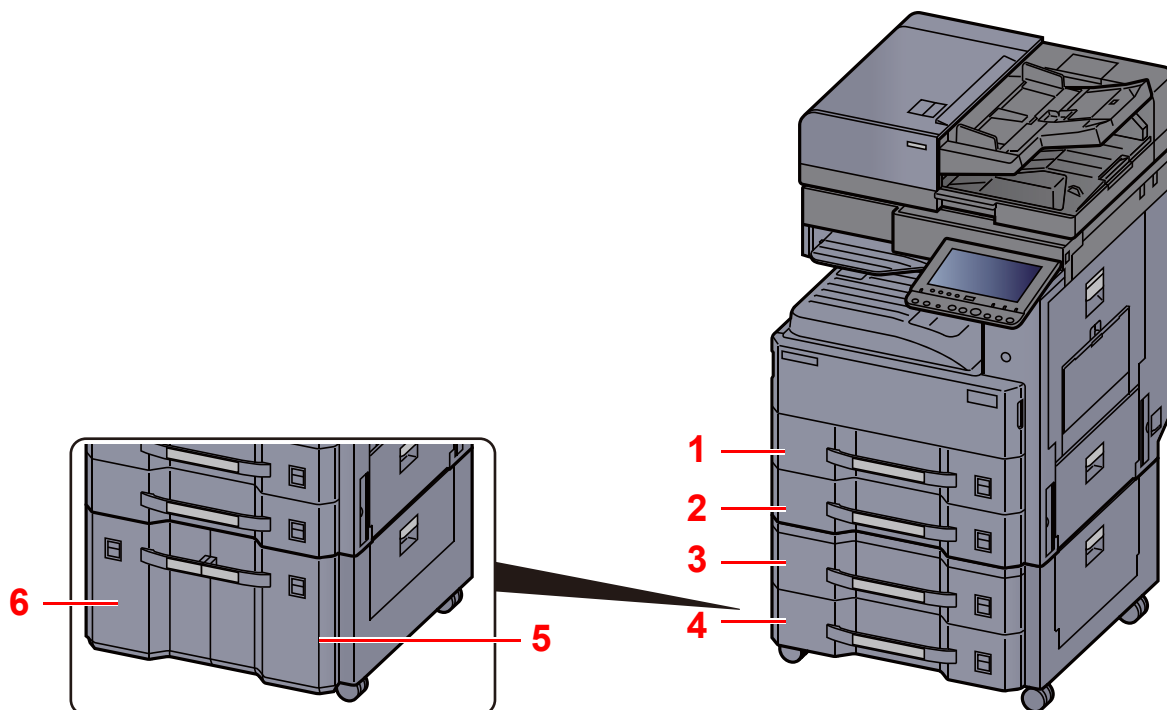
💡 NOTATKA

W przypadku korzystania ze specjalnego papieru, np. firmowego, z nadrukowanymi nagłówkami, logo lub nazwą firmy albo z otworami, należy zapoznać się z sekcją:

➔ *Podręcznik obsługi – w języku angielskim*

Wybór podajników papieru

Należy wybrać podajniki papieru stosownie do rozmiaru i rodzaju papieru.



Nr	Nazwa	Rozmiar papieru	Rodzaj papieru	Pojemność	Strona
1	Kaseta 1	A3, A4-R, A4, A5-R, B4, B5-R, B5, 216×340 mm, Ledger, Letter-R, Letter, Legal, Statement-R, Oficio II, Folio, 8K, 16K-R, 16K	Zwykły, Szorstki, Kalka, Makulaturowy, Zadrukowany, Czerpany, Kolorowy, Dziurkowany, Z Nagłówkiem, Gruby, Wysokiej jakości, Niestandardowy od 1 do 8	500 arkuszy (80 g/m ²)	strona 3-4
2	Kaseta 2				
3	Kaseta 3				
4	Kaseta 4				
5	Kaseta 3	A4, B5, Letter		1500 arkuszy (80 g/m ²)	strona 3-7
6	Kaseta 4				



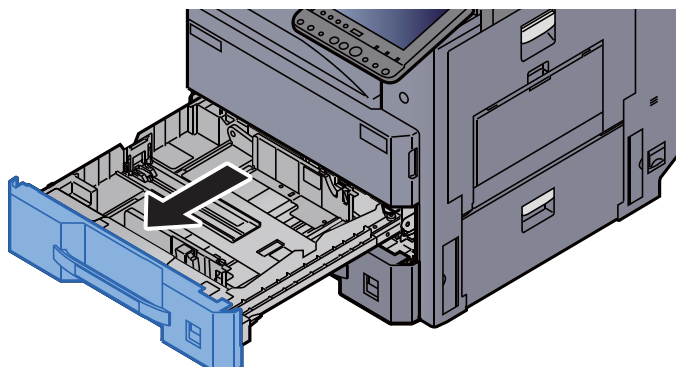
NOTATKA

- Liczba arkuszy mieszczących się w kasetach zależy od warunków panujących w otoczeniu urządzenia i rodzaju papieru.
- Nie należy stosować papieru do drukarek atramentowych ani żadnego innego rodzaju papieru ze specjalną powłoką powierzchniową. (Papier takiego rodzaju może zacinać się w drukarce lub powodować inne problemy).
- Aby uzyskać wyższą jakość wydruku, należy stosować specjalny papier kolorowy.

Ładowanie do kaset

Przedstawiona procedura dotyczy kasety 1.

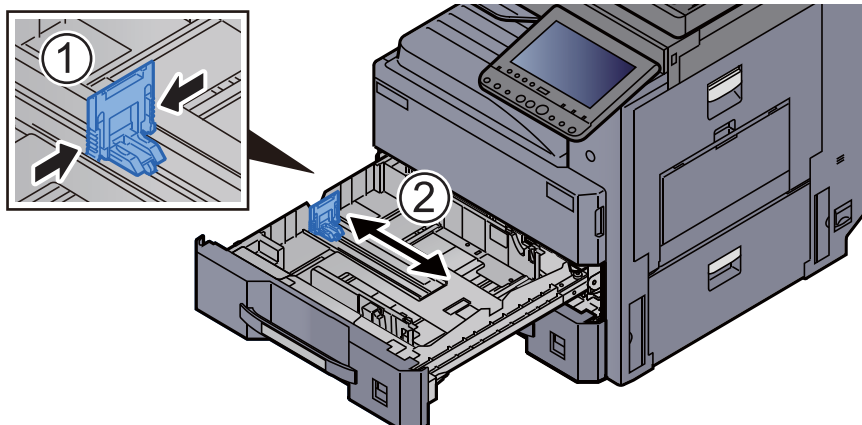
1 Wyciągnij kasetę całkowicie z urządzenia.



NOTATKA

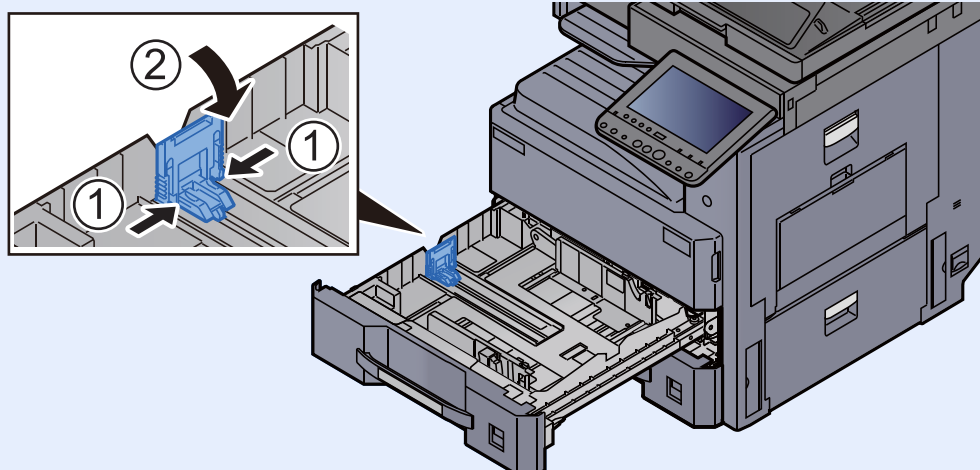
Nie należy wyciągać więcej niż jednej szuflady naraz.

2 Wyreguluj prowadnicę długości papieru według rozmiaru używanego papieru.

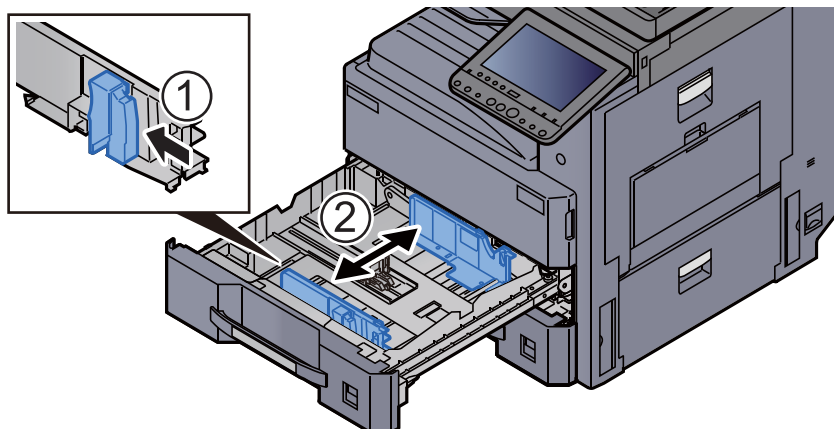


NOTATKA

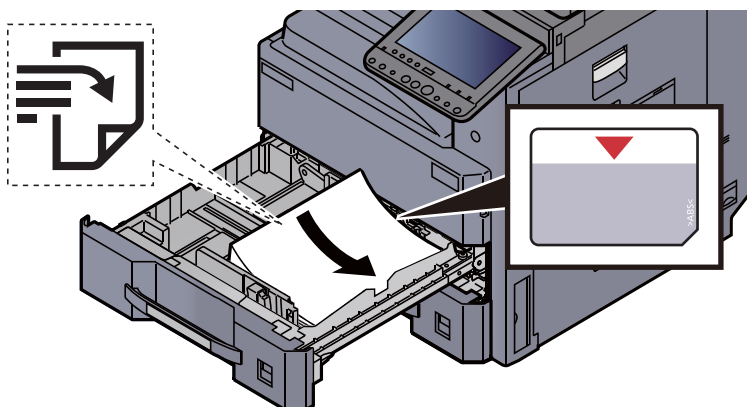
W przypadku papieru o rozmiarze Ledger należy przesunąć prowadnicę długości papieru skrajnie na lewo i położyć ją.



3 Dopasuj prowadnice szerokości papieru do rozmiaru używanego papieru.



4 Wyrównaj załadowany papier względem prawej strony kasety.

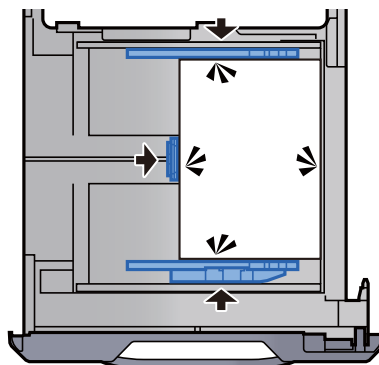


✓ WAŻNE

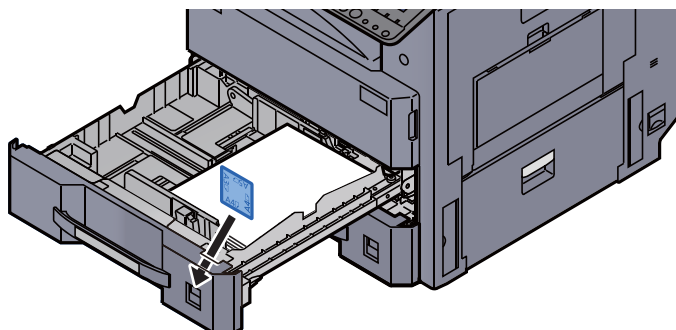
- Papier należy załadować stroną do zadrukowania ułożoną do góry.
- Po wyjęciu papieru z opakowania należy przewertować kartki przed włożeniem ich do kasety.
➔ [Środki ostrożności dotyczące ładowania papieru \(strona 3-2\)](#)
- Przed załadowaniem papieru należy upewnić się, że nie jest on pofałdowany ani zgięty. Pogięte lub pomarszczone arkusze mogą spowodować zacięcie papieru.
- Należy upewnić się, że załadowany papier nie przekracza wskaźnika poziomu (patrz ilustracja powyżej).
- Jeżeli papier zostanie załadowany bez dostosowywania prowadnic szerokości i długości papieru, może to spowodować krzywe podawanie papieru lub jego zacięcie.

5 Upewnij się, że ograniczniki szerokości i długości papieru pewnie opierają się na papierze.

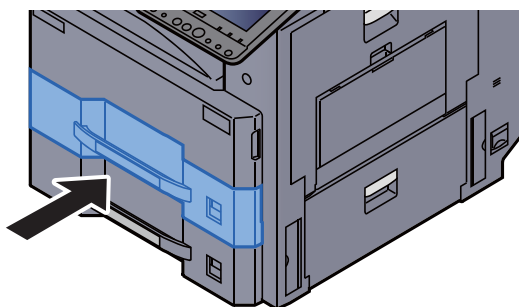
W przypadku zauważenia szczeliny ponownie dopasuj ograniczniki do rozmiaru papieru.



6 Włóż wskaźnik z informacjami o rozmiarze i typie włożonego papieru.



7 Delikatnie wepchnij kasetę z powrotem do środka.



8 Wyświetl ekran.

Klawisz [System Menu/Counter] > [Ustawienia kasety/podajnika wielofunkcyjnego] > „Kaseta 1” [Dalej]

9 Skonfiguruj funkcję.

Wybierz rozmiar i rodzaj papieru.

➔ Patrz *Podręcznik obsługi – w języku angielskim*.

NOTATKA

Urządzenie umożliwia automatyczne wykrywanie i wybór rozmiaru papieru, patrz:

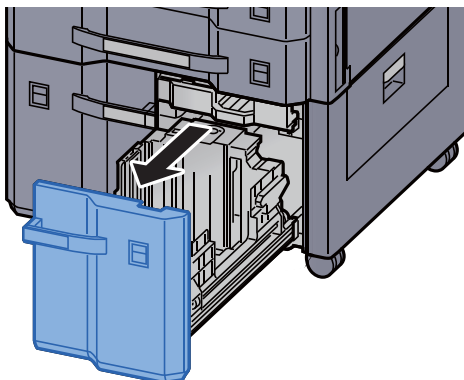
➔ [Wybór papieru \(strona 6-19\)](#)

➔ *Podręcznik obsługi – w języku angielskim*

Ładowanie do podajnika o dużej pojemności

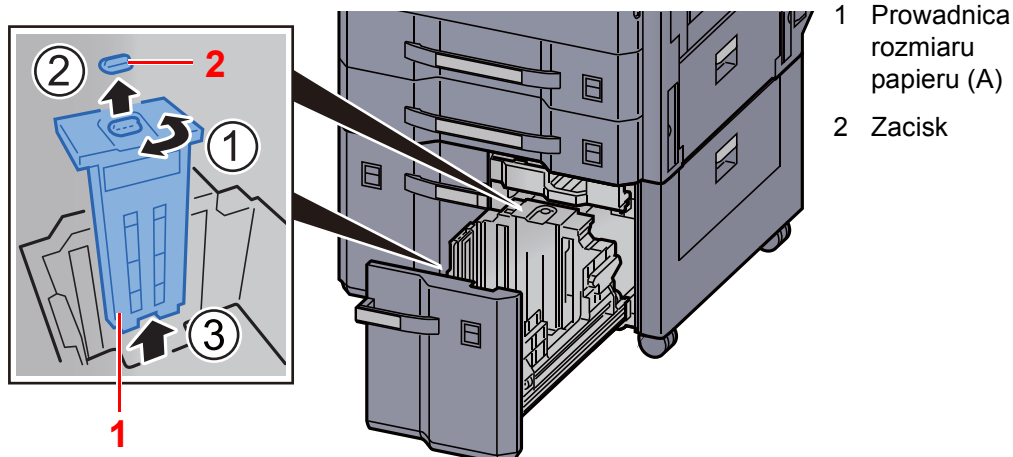
Przedstawiona procedura dotyczy kasy 3.

1 Wyciągnij kasetę całkowicie z urządzenia.

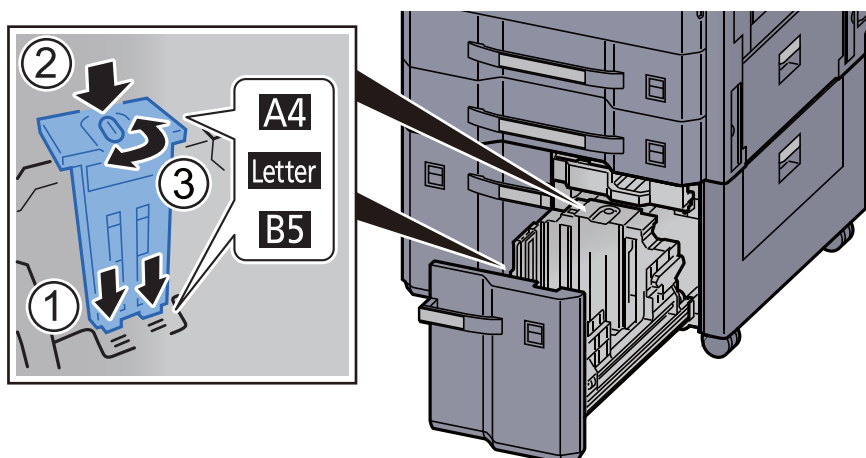


2 Ustaw rozmiar kasy.

- 1 Obróć zacisk prowadnicy rozmiaru papieru (A) i zdejmij go. Pociągnij prowadnicę rozmiaru papieru (A) w górę i do tyłu.



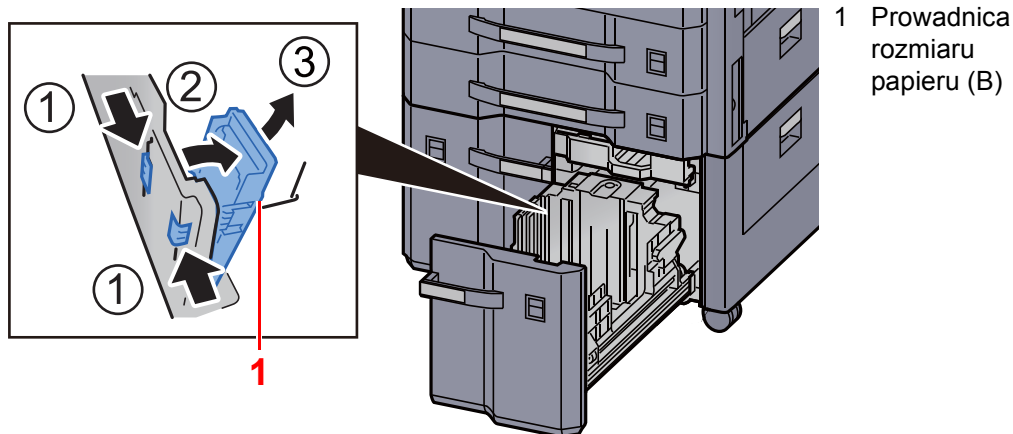
- 2 Włóż prowadnicę rozmiaru papieru (A) do otworu (na dole kasy) zgodnego z rozmiarem używanego papieru.



Sprawdź, czy górna część prowadnicy rozmiaru papieru (A) jest ustawiona zgodnie z rozmiarem używanego papieru, włóż zacisk i obróć go w celu zablokowania.

Delikatnie poruszaj prowadnicą rozmiaru papieru (A), aby sprawdzić, czy jest dobrze zamocowana.

- 3** Po dociśnięciu dolnej części kasety naciśnij hak z boku prowadnicy rozmiaru papieru (B). Pozwoli to na zwolnienie i wysunięcie prowadnicy (B).

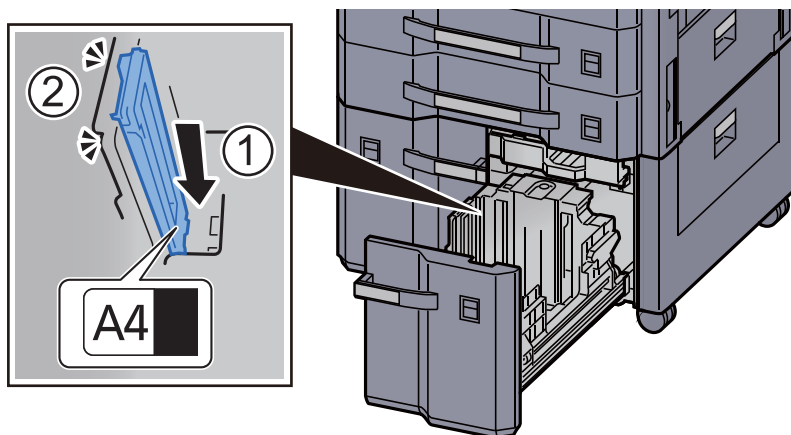


- 4** Ustaw prowadnicę rozmiaru papieru (B) odpowiednio do rozmiaru papieru.

A4

Włóż prowadnicę rozmiaru papieru (B) do otworu z oznaczeniem A4 (na dole kasety) i zablokuj hak (słychać będzie „kliknięcie”).

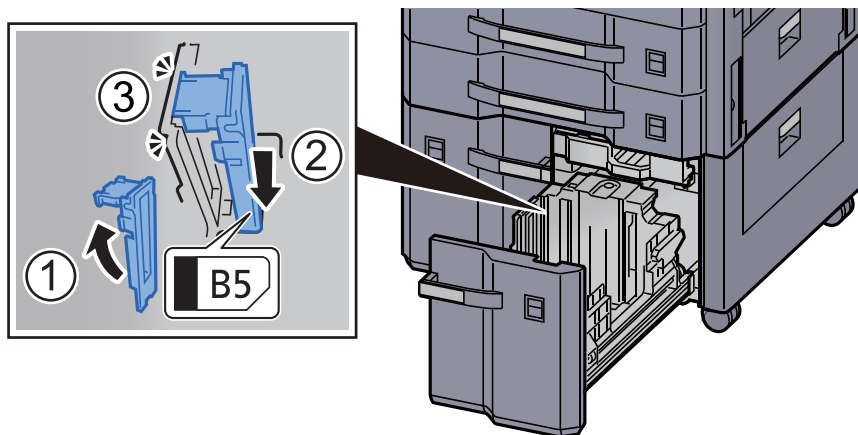
Delikatnie poruszaj prowadnicę rozmiaru papieru (B), aby sprawdzić, czy jest dobrze zamocowana.



B5

Otwórz prowadnicę rozmiaru papieru (B) tak, jak pokazano na rysunku, włóż ją do otworu z oznaczeniem B5 (na dole kasety) i przymocuj hak aż się zatrzaśnie.

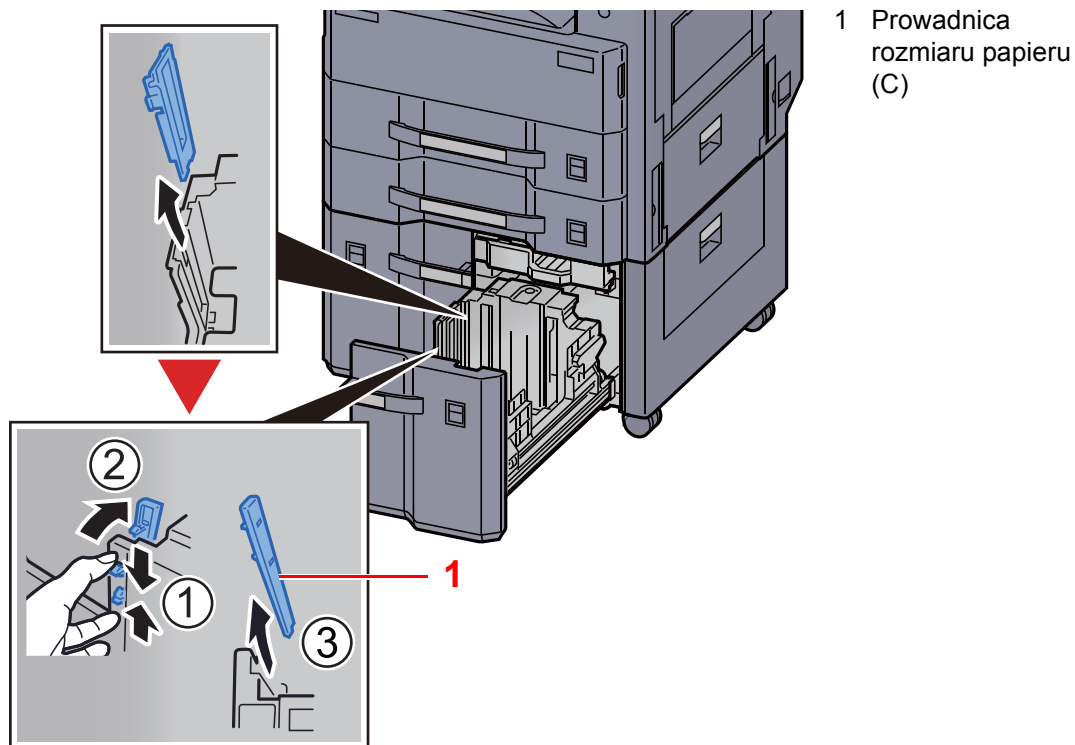
Delikatnie poruszaj prowadnicę rozmiaru papieru (B), aby sprawdzić, czy jest dobrze zamocowana.



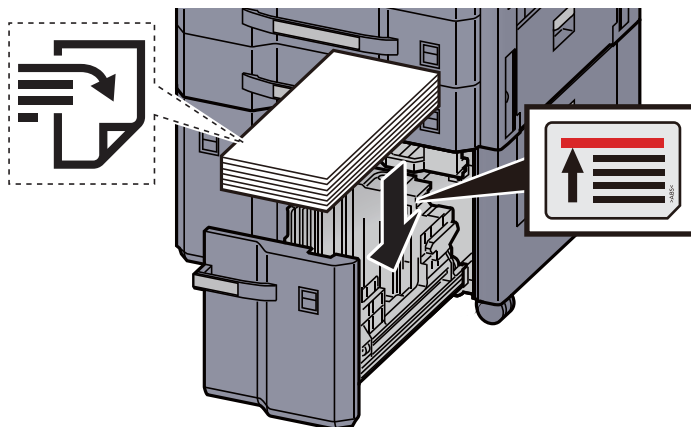
Letter

Prowadnica rozmiaru papieru (B) nie jest zamocowana.

Po dociśnięciu dolnej części kasety naciśnij hak z boku prowadnicy rozmiaru papieru (C). Pozwoli to na zwolnienie i wysunięcie prowadnicy (C).



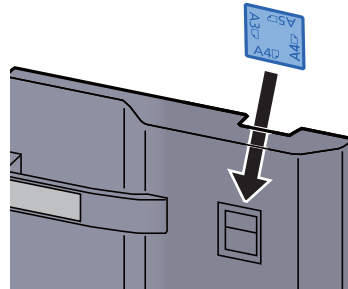
3 Włóż papier.



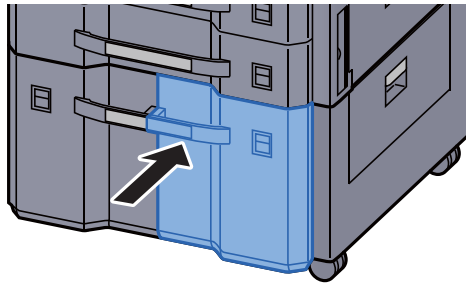
✓ WAŻNE

- Papier należy załadować stroną do zadrukowania ułożoną do góry.
- Po wyjęciu papieru z opakowania należy przewertować kartki przed włożeniem ich do kasety.
➔ [Środki ostrożności dotyczące ładowania papieru \(strona 3-2\)](#)
- Przed załadowaniem papieru należy upewnić się, że nie jest on pofałdowany ani zgięty. Pogięte lub pomarszczone arkusze mogą spowodować zacięcie papieru.
- Upewnić się, że załadowany papier nie przekracza wskaźnika poziomu.

4 Włóż wskaźnik z informacjami o rozmiarze i typie włożonego papieru.



5 Delikatnie wepchnij kasetę z powrotem do środka.



6 Wyświetl ekran.

Klawisz [System Menu/Counter] > [Ustawienia kasety/podajnika wielofunkcyjnego] > „Kaseta 3” [Dalej] > „Typ nośnika” [Zmień]

7 Skonfiguruj funkcję.

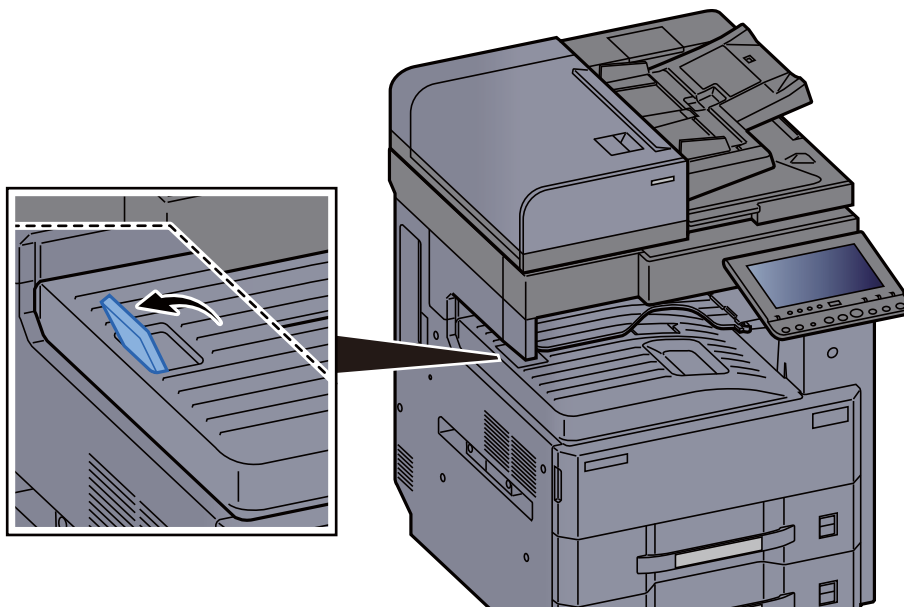
Wybierz rodzaj papieru.

➔ Patrz *Podręcznik obsługi* – w języku angielskim.

Środki ostrożności dotyczące wysuwania papieru

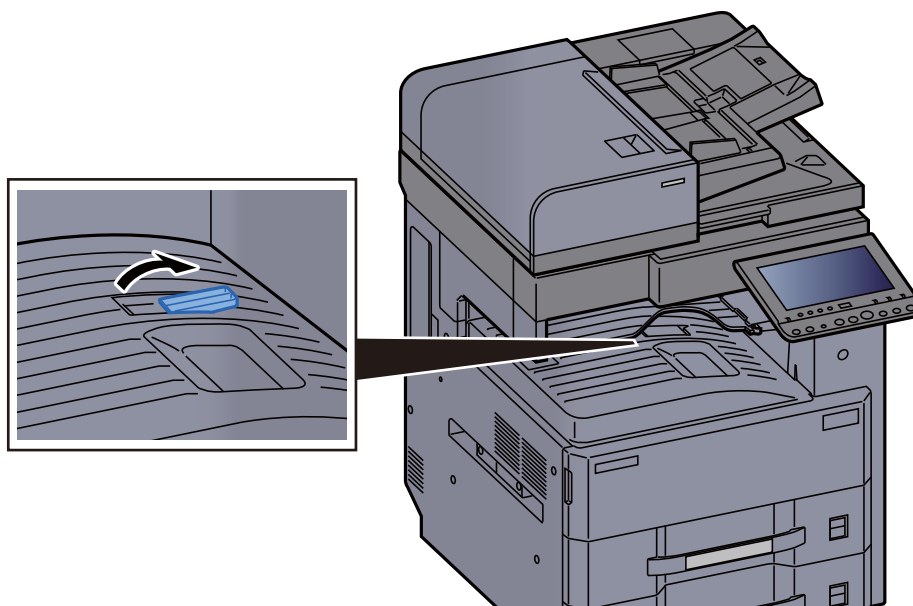
Ogranicznik papieru

Używając papieru większego niż A3/Ledger, należy otworzyć pokazany na rysunku ogranicznik papieru.



Prowadnica stosu kopert

Aby móc używać kopert, należy otworzyć prowadnicę stosu kopert, jak pokazano na poniższej ilustracji.



4 Drukowanie z komputera

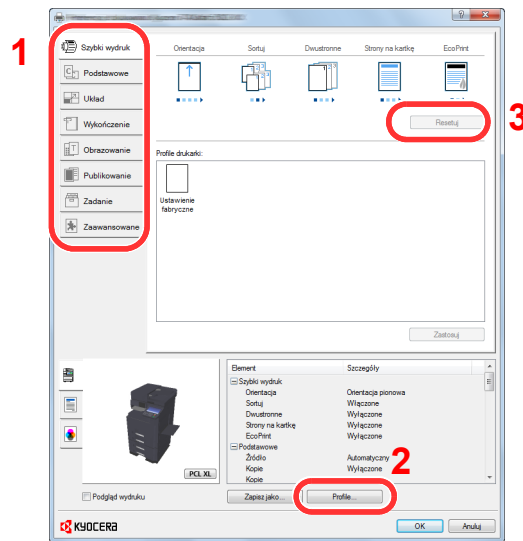
W tym rozdziale opisano następujące tematy:

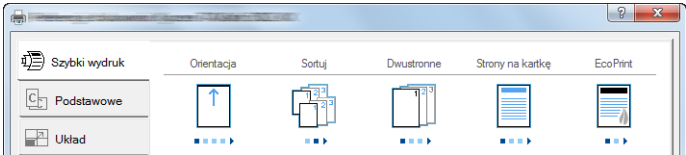
Ekran właściwości sterownika drukarki	4-2
Wyświetlanie pomocy sterownika drukarki	4-3
Zmiana domyślnych wartości ustawień sterownika drukarki (Windows 8.1)	4-3
Drukowanie z komputera	4-4
Drukowanie na papierze o standardowym rozmiarze	4-4
Drukowanie na papierze o niestandardowym rozmiarze	4-6
Anulowanie drukowania z komputera	4-9
Drukowanie z urządzenia przenośnego	4-10
Drukowanie z NFC	4-10

Ekran właściwości sterownika drukarki

Na ekranie właściwości sterownika drukarki można skonfigurować różne ustawienia dotyczące drukowania.

➔ Printer Driver User Guide

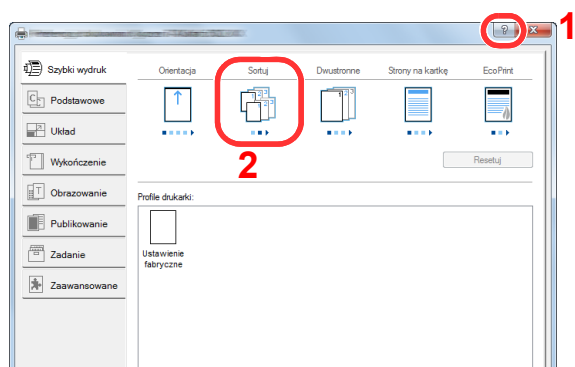


Nr	Opis
1	<p>Karta [Szybki wydruk]</p> <p>Na karcie znajdują się ikony, których można użyć do szybkiego konfigurowania często używanych funkcji. Po każdym kliknięciu ikony stosowane są odpowiednie ustawienia, a ikona jest zmieniana na obraz przypominający wydruk.</p>  <p>Karta [Podstawowe]</p> <p>Na tej karcie dostępne są podstawowe, często używane funkcje. Można ich używać do konfigurowania rozmiaru papieru, miejsca docelowego i druku dwustronnego.</p> <p>Karta [Układ]</p> <p>Na karcie można skonfigurować ustawienia drukowania różnych układów, w tym drukowania broszur i plakatów, trybu łączenia i skalowania.</p> <p>Karta [Wykończenie]</p> <p>Na karcie można konfigurować ustawienia powiązane z wykańczaniem nośników drukowanych, w tym oprawiania i zszywania.</p> <p>Karta [Obrazowanie]</p> <p>Na karcie dostępne są ustawienia powiązane z jakością wydruków.</p> <p>Karta [Publikowanie]</p> <p>Na karcie można tworzyć okładki i wkładki do zadań drukowania, a także umieszczać wkładki między arkuszami folii OHP.</p> <p>Karta [Zadanie]</p> <p>Na tej karcie można skonfigurować ustawienia zapisywania danych druku przesyłanych z komputera do urządzenia. Regularnie używane dokumenty oraz inne dane można zapisać w urządzeniu w celu ich łatwiejszego drukowania w przyszłości. Ponieważ zapisane dokumenty można drukować bezpośrednio z urządzenia, ta funkcja jest również przydatna, gdy użytkownik chce wydrukować dokument, którego treści nie chce ujawniać innym osobom.</p> <p>Karta [Zaawansowane]</p> <p>Na tej karcie można skonfigurować ustawienia dodawania do danych druku stron z tekstem lub znaków wodnych.</p>

Nr	Opis
2	[Profile] Ustawienia sterownika drukarki można zapisywać w profilach. Zapisane profile można przywołać w dowolnym momencie. Jest to bardzo wygodny sposób na zapisanie często używanych ustawień.
3	[Resetuj] Umożliwia przywrócenie wstępnych wartości ustawień.

Wyświetlanie pomocy sterownika drukarki

Sterownik drukarki jest dostarczany wraz z plikami pomocy. Aby dowiedzieć się więcej o ustawieniach drukowania, należy otworzyć okno dialogowe ustawień drukowania sterownika drukarki i wyświetlić tematy pomocy zgodnie z poniższą procedurą.



- 1 Kliknij przycisk [?] w prawym górnym rogu ekranu.
- 2 Kliknij element, o którym informacje mają być wyświetlone.



NOTATKA

Pomoc jest wyświetlana po kliknięciu elementu, o którym informacje mają być wyświetlone, a następnie naciśnięciu klawisza [F1] na klawiaturze.

Zmiana domyślnych wartości ustawień sterownika drukarki (Windows 8.1)

Możliwa jest zmiana domyślnych wartości ustawień sterownika drukarki. Wybierając często używane ustawienia, można pominąć wykonywanie niektórych czynności podczas drukowania. Informacje na temat ustawień znaleźć można w:

➔ Printer Driver User Guide

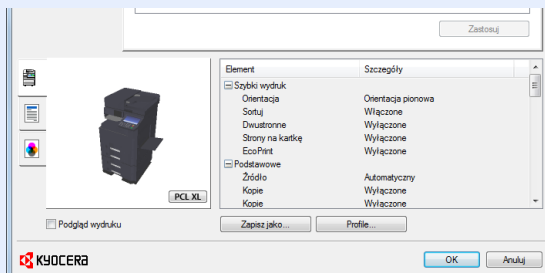
- 1 Na panelu pulpitu kliknij [Ustawienia], [Panel sterowania], a następnie wybierz pozycję [Urządzenia i drukarki].**
- 2 Kliknij ikonę sterownika drukarki prawym przyciskiem myszy, a następnie z menu sterownika drukarki wybierz pozycję [Właściwości drukarki].**
- 3 Na karcie [Ogólne] kliknij przycisk [Podstawowe].**
- 4 Zaznacz żądane domyślne wartości ustawień i kliknij przycisk [OK].**

Drukowanie z komputera

W niniejszej części opisano metodę drukowania z wykorzystaniem KX DRIVER.

NOTATKA

- Aby wydrukować dokument z aplikacji, zainstaluj na komputerze sterownik drukarki z dostarczonej płyty DVD (Product Library).
- W niektórych środowiskach bieżące ustawienia są wyświetlane na dole okna dialogowego sterownika drukarki.



- W przypadku drukowania na kartonie lub kopertach należy je załadować do tacy wielofunkcyjnej przed wykonaniem poniższej procedury.

➔ [Ładowanie papieru do tacy uniwersalnej \(strona 5-6\)](#)

Drukowanie na papierze o standardowym rozmiarze

Jeżeli został załadowany papier o rozmiarze ujętym na liście rozmiarów obsługiwanych przez urządzenie, należy wybrać rozmiar papieru na karcie [**Podstawowe**] w oknie dialogowym ustawień drukowania sterownika drukarki.

NOTATKA

Określ rozmiar papieru i typ nośnika do drukowania z panelu operacyjnego.

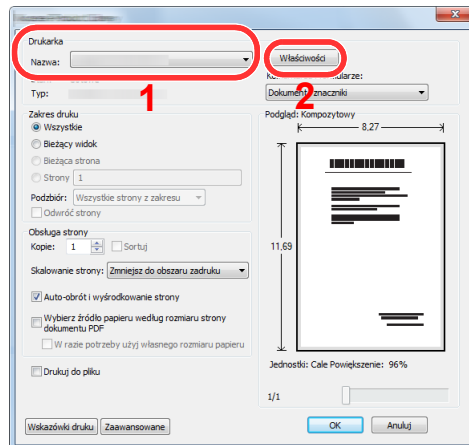
➔ Patrz *Podręcznik obsługi – w języku angielskim*.

1 Wyświetl ekran.

W aplikacji kliknij menu [**Plik**] i wybierz pozycję [**Drukuj**].

2 Skonfiguruj ustawienia.

- 1 Z listy „Drukarka” wybierz urządzenie i kliknij przycisk [Właściwości].



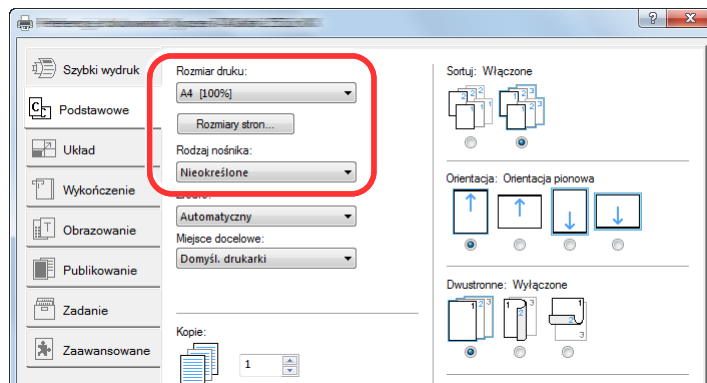
- 2 Przejdź do karty [Podstawowe].

- 3 Kliknij listę rozwijaną „Rozmiar druku” i wybierz rozmiar papieru używanego do drukowania.

Aby załadować papier o rozmiarze nieujętym na liście standardowych rozmiarów obsługiwanych przez urządzenie, takich jak karton lub koperty, należy zarejestrować ten rozmiar papieru.

➔ [Drukowanie na papierze o niestandardowym rozmiarze \(strona 4-6\)](#)

Aby wydrukować na specjalnym papierze, np. grubym lub folii, należy z listy „Rodzaj nośnika” wybrać żądany typ nośnika.



- 4 Kliknij przycisk [OK], aby powrócić do okna dialogowego Drukuj.

3 Rozpocznij drukowanie.

Kliknij przycisk [OK].

Drukowanie na papierze o niestandardowym rozmiarze

Jeżeli został załadowany papier o rozmiarze nieujęty na liście rozmiarów obsługiwanych przez urządzenie, należy zarejestrować rozmiar papieru na karcie **[Podstawowe]** w oknie dialogowym ustawień drukowania sterownika drukarki.

Po zarejestrowaniu rozmiar będzie można wybrać z listy „Rozmiar druku”.

NOTATKA

Aby uruchomić drukowanie na urządzeniu, należy ustawić rozmiar i typ papieru zgodnie z opisem w sekcji:

➔ Patrz *Podręcznik obsługi – w języku angielskim*.

1 Wyświetl ekran.

- 1 Na panelu pulpitu kliknij pozycje **[Ustawienia]**, **[Panel sterowania]**, a następnie wybierz pozycję **[Urządzenia i drukarki]**.

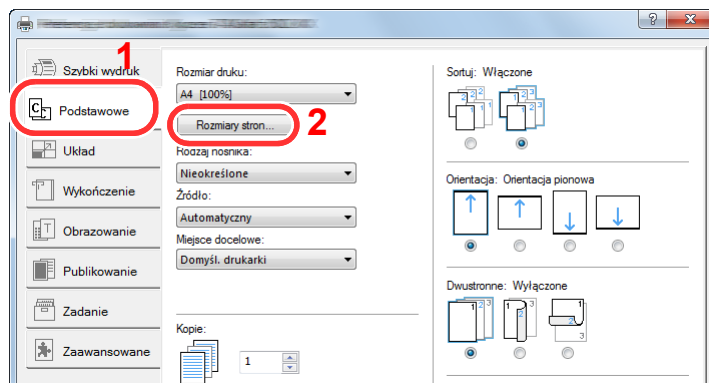
NOTATKA

W systemie Windows 7 kliknij przycisk **[Start]** w systemie Windows, a następnie wybierz polecenie **[Urządzenia i drukarki]**.

- 2 Kliknij ikonę sterownika drukarki prawym przyciskiem myszy, a następnie z menu sterownika drukarki wybierz pozycję **[Właściwości drukarki]**.
- 3 Na karcie **[Ogólne]** kliknij przycisk **[Podstawowe]**.

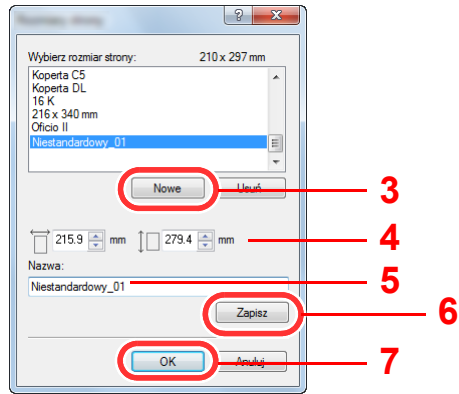
2 Zarejestruj rozmiar papieru.

- 1 Przejdź do karty **[Podstawowe]**.



- 2 Kliknij przycisk **[Rozmiar strony...]**.

3 Kliknij przycisk [Nowy].



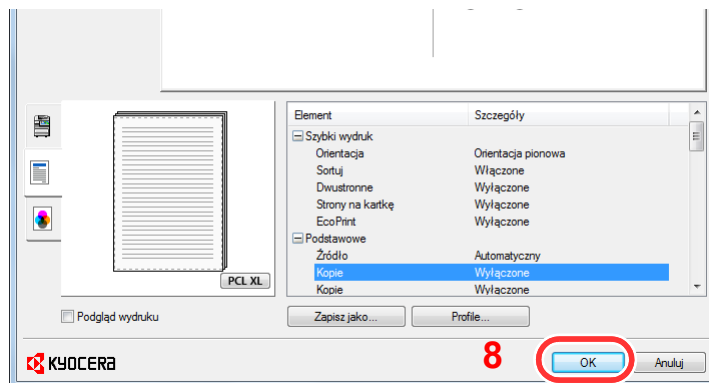
4 Wprowadź wymiary rozmiaru papieru.

5 Wprowadź nazwę danego rozmiaru papieru.

6 Kliknij przycisk [Zapisz].

7 Kliknij przycisk [OK].

8 Kliknij przycisk [OK].

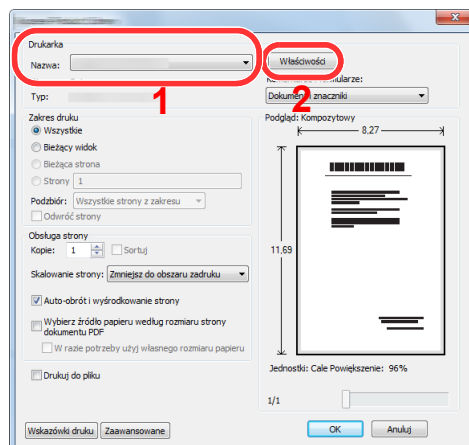


3 Wyświetl okno dialogowe ustawień drukowania.

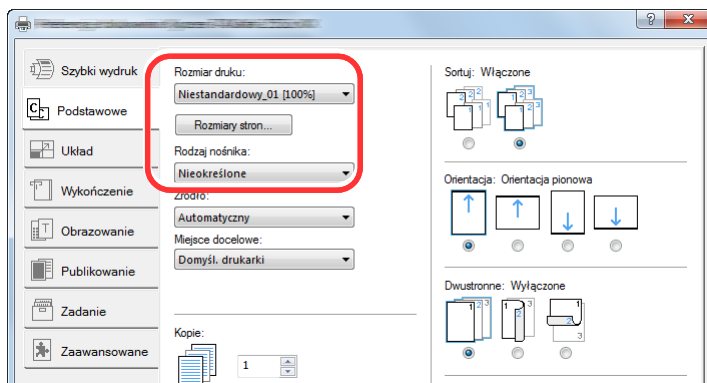
W aplikacji kliknij menu [Plik] i wybierz pozycję [Drukuj].

4 Wybierz rozmiar papieru i typ niestandardowego papieru.

1 Z listy „Drukarka” wybierz urządzenie i kliknij przycisk [Właściwości].



- 2 Przejdź do karty [**Podstawowe**].
- 3 Kliknij listę rozwijaną „Rozmiar druku” i wybierz rozmiar papieru zarejestrowany w kroku 2.



Aby wydrukować na specjalnym papierze, np. grubym lub folii, należy z listy „Rodzaj nośnika” wybrać żądany typ nośnika.

NOTATKA

Jeżeli została załadowana pocztówka lub koperta, należy z listy „Rodzaj nośnika” wybrać pozycję [**Karton**] lub [**Koperta**].

- 4 Z listy rozwijanej „Źródło” wybierz źródło papieru.
- 5 Kliknij przycisk [**OK**], aby powrócić do okna dialogowego Drukuj.

5 Rozpocznij drukowanie.

Kliknij przycisk [**OK**].

Anulowanie drukowania z komputera


Aby anulować zadanie drukowania realizowane z wykorzystaniem sterownika drukarki przed rozpoczęciem drukowania, należy wykonać następujące czynności:



NOTATKA

Podczas anulowania drukowania należy postępować zgodnie z informacjami w:

➔ [Anulowanie zadań \(strona 5-16\)](#)

- 1 Kliknij dwukrotnie ikonę drukarki () wyświetlaną na pasku zadań w prawym dolnym rogu pulpitu systemu Windows. Zostanie wyświetlone okno dialogowe drukarki.**
- 2 Kliknij plik, którego drukowanie ma być anulowane, i wybierz polecenie [Anuluj] z menu „Dokument”.**

Drukowanie z urządzenia przenośnego

Urządzenie obsługuje usługi AirPrint, Google Cloud Print i Mopria. W zależności od obsługiwanego systemu operacyjnego i aplikacji można drukować zadania z dowolnego urządzenia przenośnego lub komputera bez potrzeby instalowania sterownika drukarki.

Drukowanie z NFC

Jeżeli sieć Wi-Fi i funkcja Wi-Fi Direct zostały wcześniej skonfigurowane, połączenie sieciowe między urządzeniem a urządzeniem przenośnym można ustanowić, dotykając po prostu znacznika NFC.

➔ Patrz *Podręcznik obsługi – w języku angielskim*.

5 Obsługa urządzenia

W tym rozdziale opisano następujące tematy:

Ładowanie oryginałów	5-2
Umieszczanie oryginałów na płycie	5-2
Ładowanie oryginałów do procesora dokumentów	5-3
Ładowanie papieru do tacy uniwersalnej	5-6
Program	5-9
Rejestrowanie programów	5-10
Przywoływanie programów	5-10
Edytowanie programów	5-11
Usuwanie programów	5-11
Rejestrowanie skrótów (Kopiuuj, Wyślij i Ustawienia skrzynki dokumentów)	5-12
Dodawanie skrótów	5-12
Edytowanie skrótów	5-13
Usuwanie skrótów	5-13
Kopiowanie	5-14
Podstawowa obsługa	5-14
Kopia specjalna	5-16
Anulowanie zadań	5-16
Często używana metoda wysyłania	5-17
Wysyłanie dokumentów pocztą e-mail	5-18
Konfigurowanie ustawień przed wysłaniem	5-18
Wysyłanie zeskanowanych dokumentów pocztą e-mail	5-18
Wysyłanie dokumentu do żądanego folderu udostępnionego na komputerze (skanowanie na komputer)	5-20
Konfigurowanie ustawień przed wysłaniem	5-20
Wysyłanie dokumentu do żądanego folderu udostępnionego na komputerze	5-20
Anulowanie zadań wysyłania	5-24
Obsługa miejsca docelowego	5-25
Określanie miejsca docelowego	5-25
Wybieranie z książki adresowej	5-25
Wybieranie za pomocą klawisza szybkiego dostępu	5-27
Wybieranie za pomocą funkcji Szybkie wybieranie	5-27

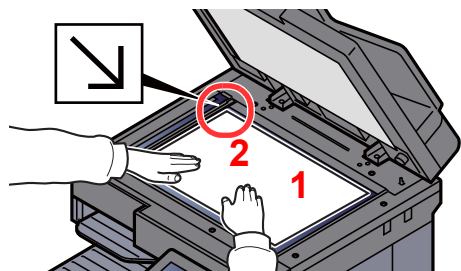
Ładowanie oryginałów

Załaduj oryginały na płytę dociskową lub do procesora dokumentów w zależności od rozmiaru oryginału, typu, objętości i funkcji.

- Płyta dociskowa: umieszczanie arkuszy, książek, pocztówek i kopert.
- Procesor dokumentów: umieszczanie wielu oryginałów. Można też umieszczać oryginały dwustronne.

Umieszczanie oryginałów na płycie

Na płycie można również umieszczać oryginały, które nie są zwykłymi arkuszami papieru, np. książki lub czasopisma.

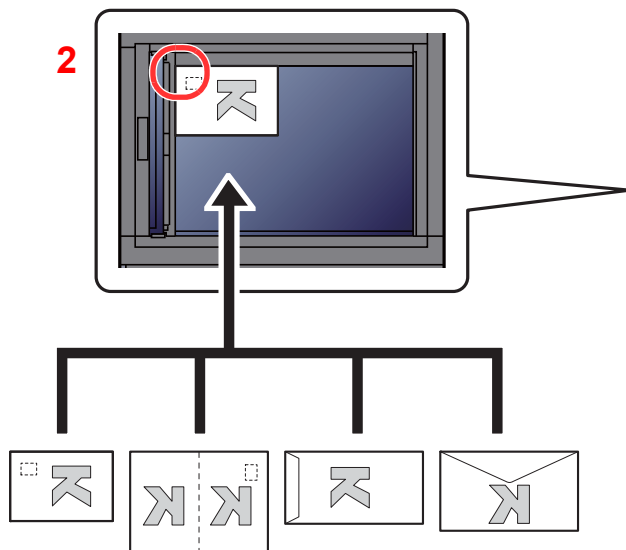


- 1 Dokument połóż skanowaną stroną w dół.
- 2 Traktując lewy tylny róg jako punkt odniesienia, wyrównaj dokument z płytami wskaźnika rozmiaru oryginału.

NOTATKA

- Rozmiar A5 jest wykrywany jako A4-R. Rozmiar papieru należy ustawić na A5, używając klawisza funkcji na panelu dotykowym.
 - ➔ [Rozmiar oryginału \(strona 6-18\)](#)
- Aby uzyskać szczegółowe informacje na temat orientacji oryginału, patrz:
 - ➔ *Podręcznik obsługi – w języku angielskim*

Jeśli na szybie ekspozycyjnej umieszczane są koperty lub karton



- 1 Dokument połóż skanowaną stroną w dół.
- 2 Traktując lewy tylny róg jako punkt odniesienia, wyrównaj dokument z płytami wskaźnika rozmiaru oryginału.

NOTATKA

- Aby znaleźć informacje na temat sposobu podawania kopert i kartonu, patrz:
- ➔ [Ładowanie kopert lub kartonu na tacę uniwersalną \(strona 5-8\)](#)



PRZESTROGA

Aby uniknąć obrażeń ciała, nie należy pozostawiać otwartego procesora dokumentów.

 **WAŻNE**

- W trakcie zamykania procesora dokumentów nie należy go mocno dociskać. Nadmierny nacisk może doprowadzić do pęknięcia szklanej płyty.
- Podczas umieszczania na urządzeniu książek lub gazet należy pamiętać, aby procesor dokumentów był otwarty.

Ładowanie oryginałów do procesora dokumentów


Procesor dokumentów automatycznie skanuje każdą ze stron oryginałów wielostronicowych. Obie strony oryginałów dwustronnych są skanowane.

Procesor dokumentów obsługuje następujące rodzaje oryginałów.

Szczegół	Procesor dokumentów (Automatycznie dwustronnie)		Procesor dokumentów (model z procesorem dokumentów podwójnego skanowania)
Typ	DP-7100	DP-7120	DP-7110
Masa	od 35 do 160 g/m ² (dupleks: od 50 do 120 g/m ²)	od 45 do 160 g/m ² (dupleks: od 50 do 120 g/m ²)	od 35 do 220 g/m ² (dupleks: od 50 do 220 g/m ²)
Rozmiary	Maksimum A3/Ledger (11,69" × 17"/ 297 × 432 mm) (papier długi 11,69" × 74,8"/ 297 × 1900 mm) do minimum A6-R/Statement-R (4,13" × 5,82"/105 × 148 mm)	Maksimum A3/Ledger (11,69" × 17"/ 297 × 432 mm) (papier długi 11,69" × 74,8"/ 297 × 1900 mm) do minimum A5-R/Statement-R (5,51" × 7,16"/140 × 182 mm)	Maksimum A3/Ledger (11,69" × 17"/ 297 × 432 mm) (papier długi 11,69" × 74,8"/ 297 × 1900 mm) do minimum A6-R/Statement-R (4,13" × 5,82"/105 × 148 mm)
Liczba arkuszy	Papier zwykły (80 g/m ²), papier makulaturowy, kalka: 140 arkuszy (oryginały różnych rozmiarów: 30 arkuszy) Gruby papier (120 g/m ²): 93 arkusze Papier artystyczny: 1 arkusz	Papier zwykły (80 g/m ²), papier makulaturowy, kalka: 50 arkuszy Gruby papier (120 g/m ²): 33 arkusze Papier artystyczny: 1 arkusz	Papier zwykły (80 g/m ²), papier makulaturowy, kalka: 270 arkuszy (oryginały różnych rozmiarów: 30 arkuszy) Gruby papier (120 g/m ²): 180 arkuszy Papier artystyczny: 1 arkusz

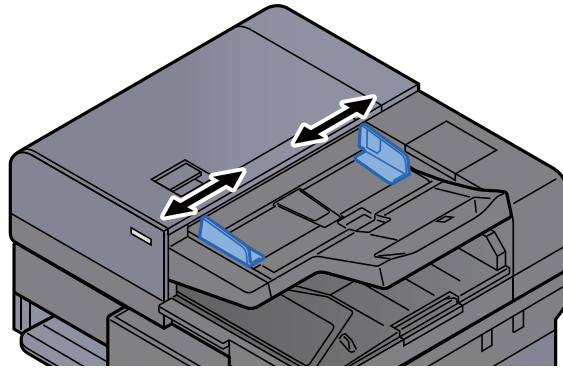
Nie należy używać modułu przetwarzania dokumentów do następujących rodzajów oryginałów. W przeciwnym wypadku oryginały mogą się zaciąć lub procesor dokumentów może ulec zabrudzeniu.

- Oryginały spięte zszywkami lub spinaczami (przed załadowaniem oryginałów należy usunąć spinacze oraz zszywki, wyprostować zgięcia i pomarszczenia; w przeciwnym razie może to doprowadzić do zacięcia oryginałów).
- Oryginały z taśmą klejącą lub klejem
- Oryginały z wyciętymi sekcjami
- Oryginały pozwijane
- Pofałdowane oryginały (przed załadowaniem należy wyprostować zagięcia; w przeciwnym razie może to doprowadzić do zacięcia oryginałów).
- Kalka maszynowa
- Mocno pognieciony papier

 **WAŻNE**

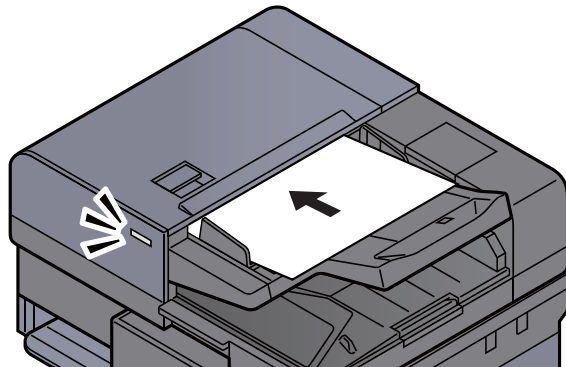
- Przed załadowaniem oryginałów należy upewnić się, że na płycie wydawania oryginałów nie pozostał żaden dokument. Pozostawienie dokumentów na płycie wydawania oryginałów może spowodować zablokowanie kolejno wydawanych oryginałów.
- Nie wolno uderzać w górną pokrywę procesora dokumentów, np. wyrównując na niej oryginały. Może to spowodować błąd procesora dokumentów.

1 Dopasuj prowadnice szerokości oryginałów.



2 Umieść oryginały.

- 1 Stronę do odczytu skieruj w górę (pierwszą stroną w przypadku oryginałów dwustronnych). Przednią krawędź oryginału wepchnij do oporu do procesora dokumentów. Jeżeli oryginał jest umieszczony poprawnie, świeci wskaźnik załadowania oryginałów.



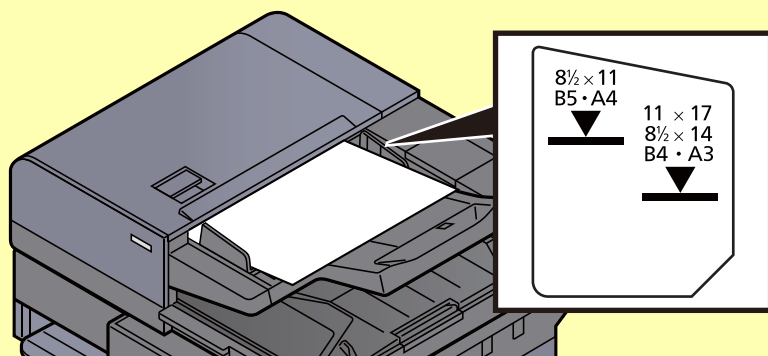
NOTATKA

Aby uzyskać szczegółowe informacje na temat orientacji oryginału, patrz:

➔ *Podręcznik obsługi – w języku angielskim*

WAŻNE

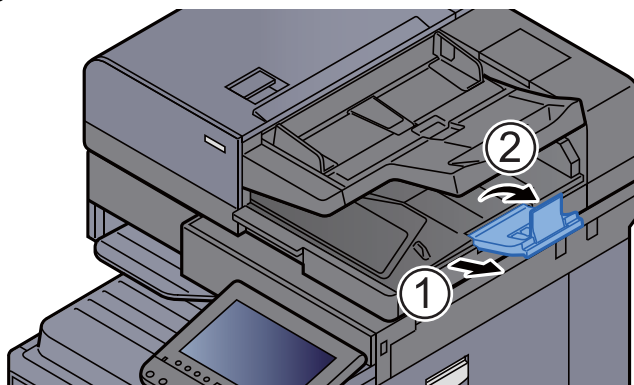
- Należy upewnić się, że prowadnice szerokości oryginałów są idealnie dopasowane do rozmiaru oryginałów. Jeżeli nie, należy je ponownie dopasować. Niedopasowanie prowadnic może doprowadzić do zacięcia oryginałów.



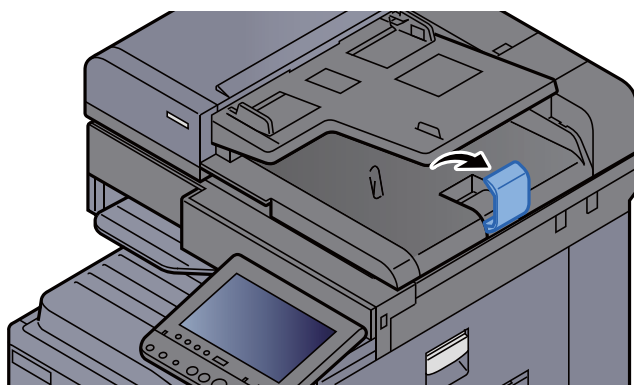
- Należy upewnić się, że załadowane oryginały nie przekraczają wskaźnika poziomu. Przekroczenie poziomu maksymalnego może spowodować zacięcie oryginałów.
- Oryginały z otworami lub perforacją powinny być ładowane w taki sposób, aby otwory lub perforacja były skanowane na końcu (a nie jako pierwsze).

- 2 Otwórz blokadę oryginałów, tak aby odpowiadała rozmiarowi oryginałów. (Rozmiar oryginału: B4/Legal lub większy).

DP-7100/DP-7110



DP-7120



Ładowanie papieru do tacy uniwersalnej

Szczegółowe informacje na temat obsługiwanych formatów papieru znaleźć można w:

➔ *Podręcznik obsługi – w języku angielskim*

Informacje na temat ustawień rodzaju papieru znaleźć można w:

➔ *Podręcznik obsługi – w języku angielskim*

Drukując na jakimkolwiek papierze specjalnym, zawsze należy korzystać z tacy uniwersalnej.

✓ WAŻNE

- Jeżeli używany jest papier o gramaturze 106 g/m² lub większej, należy ustawić typ nośnika na Gruby i wprowadzić gramaturę używanego papieru.
- Podczas drukowania należy usuwać folię z tacy wewnętrznej. Pozostawienie arkuszy folii w tacy wewnętrznej może spowodować zacięcie papieru.

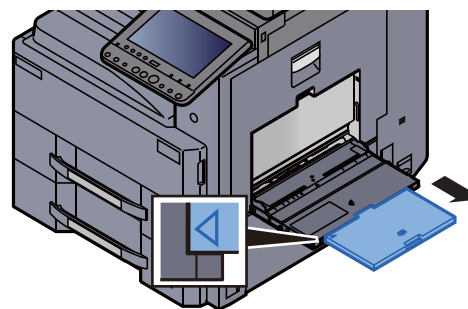
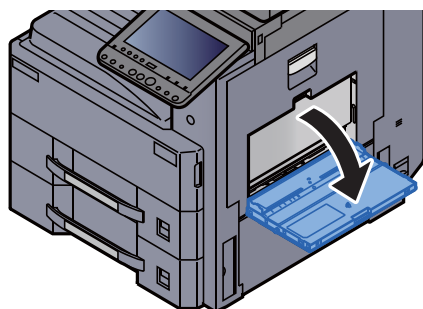
Pojemność tacy uniwersalnej jest następująca.

- Papier zwykły w formacie A4 lub mniejszym (80 g/m²), makulaturowy lub kolorowy: 100 arkuszy
- Papier zwykły (80 g/m²), makulaturowy lub kolorowy o rozmiarze większym niż A4: 25 arkuszy
- Gruby papier (250 g/m²): 10 arkuszy
- Gruby papier (209 g/m²): 10 arkuszy
- Gruby papier (157 g/m²): 10 arkuszy
- Gruby papier (120 g/m²): 25 arkuszy
- Gruby papier (104,7 g/m²): 25 arkuszy
- Hagaki (karton): 20 arkuszy
- Koperta DL, Koperta C5, Koperta #10, Koperta #9, Koperta #6 3/4, Koperta Monarch, Youkei 4, Youkei 2: 5 arkuszy
- Folia OHP: 10 arkuszy

👁️ NOTATKA

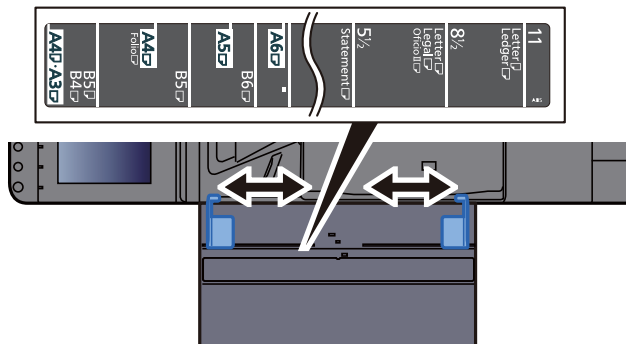
- Ładując papier o niestandardowym rozmiarze, wprowadź jego rozmiar zgodnie z poleceniami zawartymi w:
 - ➔ *Podręcznik obsługi – w języku angielskim*
- Używając papieru specjalnego (folia lub papier gruby), należy wybrać typ nośnika zgodnie z zaleceniami zawartymi w:
 - ➔ *Podręcznik obsługi – w języku angielskim*
- Urządzenie umożliwia automatyczne wykrywanie i wybór rozmiaru papieru, patrz:
 - ➔ [Wybór papieru \(strona 6-19\)](#)
 - ➔ *Podręcznik obsługi – w języku angielskim*

1 Otwórz tacę uniwersalną.

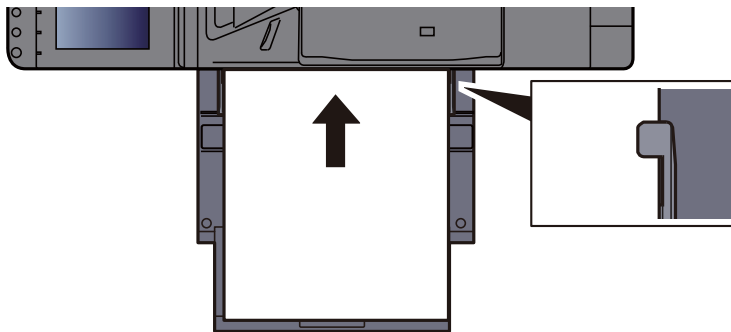


2 Ustaw rozmiar papieru na tacy uniwersalnej.

Na tacy uniwersalnej oznaczone są rozmiary papieru.



3 Włóż papier.



Wsuń papier wzdłuż prowadnic do tacy, aż do oporu.

Po wyjęciu papieru z opakowania należy przewertować kartki przed włożeniem ich do tacy uniwersalnej.

➔ [Środki ostrożności dotyczące ładowania papieru \(strona 3-2\)](#)

✓ WAŻNE

- Ładując papier, należy zwrócić uwagę, aby był odwrócony do góry stroną przeznaczoną do zadrukowania.
- Pozginany papier należy wygładzić przed włożeniem.
- W przypadku ładowania papieru na tacę uniwersalną należy sprawdzić przed załadowaniem papieru, czy na tacy nie pozostał papier z poprzednich zadań. Jeżeli na tacy uniwersalnej pozostała niewielka liczba papieru, aby go uzupełnić, należy najpierw zdjąć pozostały papier z tacy i dołączyć go do nowego papieru przed załadowaniem na tacę.
- Jeżeli istnieje szpara między papierem i prowadnicami szerokości papieru, należy ustawić ponownie prowadnice tak, aby były dopasowane do papieru. Pozwoli to uniknąć nierównego podawania i zacinania papieru.
- Upewnić się, że załadowany papier nie przekracza limitu liczby stron dla spinaczy.

4 Za pomocą panelu operacyjnego określ rodzaj papieru załadowanego do tacy uniwersalnej.

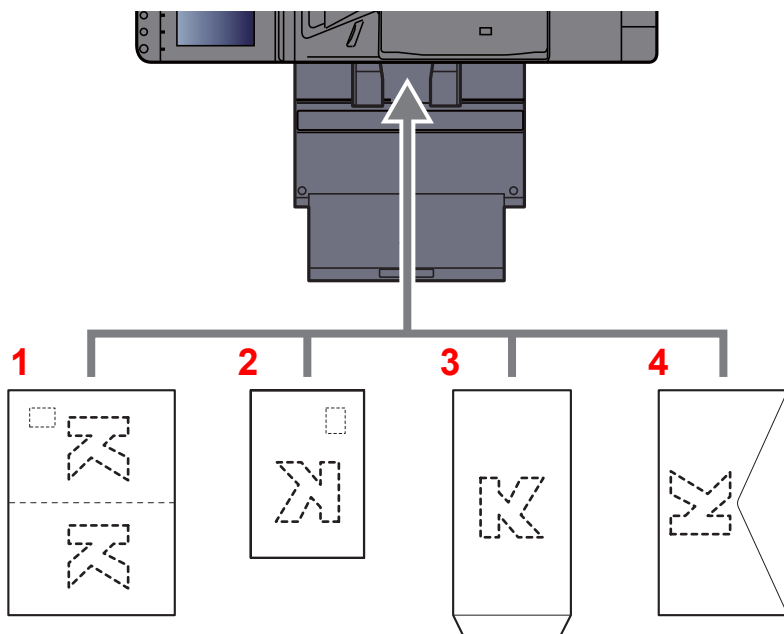
➔ Patrz *Podręcznik obsługi – w języku angielskim*.

Ładowanie kopert lub kartonu na tacę uniwersalną

Załaduj papier stroną do zadrukowania ułożoną do dołu. Aby uzyskać więcej informacji o procedurze drukowania, patrz:

➔ **Printer Driver User Guide**

Przykład: podczas drukowania adresu.



- 1 Oufuku hagaki (pocztówka zwrotna)
- 2 Hagaki (karton)
- 3 Koperty pionowe (otwarta klapka)
- 4 Koperty poziome (zamknięta klapka)

✔ **WAŻNE**

- Stosuj Oufuku hagaki (pocztówka zwrotna) bez zagięć.
- Sposób ładowania kopert (orientacja i ułożenie) zależy od ich rodzaju. Należy upewnić się, że koperta została włożona prawidłowo. W przeciwnym razie koperta zostanie nadrukowana w złym kierunku lub na złej stronie.

📄 **NOTATKA**

Przy wkładaniu kopert na tacę uniwersalną wybierz rodzaj koperty, stosując się do wskazówek zawartych w:

- ➔ *Podręcznik obsługi – w języku angielskim*

Program

Dzięki opcji zapisywania zestawów najczęściej używanych funkcji jako jednego programu można po prostu nacisnąć numer żdanego programu, aby przywołać te funkcje. Można również nadać nazwy poszczególnym programom, aby ułatwić ich przywoływanie.

Poniższe programy zostały zapisane fabrycznie. Zapisaną zawartość można zapisać ponownie. Pozwoli to na łatwiejsze jej używanie w określonych warunkach.

Nazwa programu	Opis	Domyślnie zapisane
ID Card Copy	Użyj tego programu do kopiowania prawa jazdy lub dowodu osobistego. Po zeskanowaniu awersu i rewersu dowodu zostaną one połączone i skopiowane na jeden arkusz.	Funkcje kopiowania Połącz: [2 w 1] Skanowanie ciągłe: [Wł.] Rozmiar oryginału: A5/Statement Wybór papieru: Kasetka 1 Powiększenie: Automatyczne powiększanie
Eco Copy	Użyj tego programu, aby ograniczyć zużycie tonera podczas drukowania. Program powoduje zmianę druku kolorowego na monochromatyczny z niższą gęstością, co pozwala zmniejszyć zużycie tonera.	Funkcje kopiowania EcoPrint: [Wł.] (Poziom [5])
Newspaper Copy	Użyj tego programu do kopiowania artykułów z gazet lub innych oryginałów nadrukowanych na kolorowym substracie. Program powoduje dopasowanie jakości obrazu, tak aby kolor substratu lub tekst na tylnej stronie nie był widoczny na kopii.	Funkcje kopiowania Zapobieganie przesiąk.: [Wł.] Dopasowanie gęstości tła: [Automatyczne]
Technical Drawing Copy	Użyj tego programu do kopiowania rysunków z kształtami narysowanymi przy użyciu linii i grafik. Programu można też używać do kopiowania kolorowych linii w trybie monochromatycznym.	Funkcje kopiowania Obraz oryginału: [Tekst] Ostrość(Wszystkie) [+3] Dopasowanie gęstości tła: [Automatyczne]
Confidential Stamp	Użyj tego programu do wstawiania przezroczystego tekstu „Poufne” na środku dokumentu.	Funkcje kopiowania Zapobieganie przesiąk.: [Wł.] Pieczęć: Poufne Rozmiar czcionki: średni Kolor czcionki: [Czarny] Pozycja pieczęci: [Środek] Wzorzec obrazu: [Przezroczyste]



NOTATKA

W programie można zapisać do 50 funkcji obejmujących kopiowanie i wysyłanie.

Jeżeli administracja logowaniem użytkownika jest włączona, funkcje można zapisać tylko po zalogowaniu z uprawnieniami administratora.

Rejestrowanie programów

Poniżej podano przykładową procedurę zapisywania funkcji kopiowania.

1 Wyświetl ekran.

- 1 Klawisz [Home] > [Kopiuj]
- 2 Wybierz kartę [Program], gdy dostępny jest tryb kopiowania.

2 Zarejestruj program.

- 1 [Dodaj] > wybierz numer programu (01 do 50) > [Dalej]



NOTATKA

Jeżeli wybrano numer programu już zapisany, aktualnie zapisane funkcje można zastąpić nowym zestawem funkcji.

- 2 Wprowadź nazwę nowego programu > [Zapisz]
Program został zarejestrowany.
Aby wyświetlić zarejestrowany program na ekranie startowym, wybierz [Tak] na ekranie z monitem o potwierdzenie i przejdź do kroku 2-3.
- 3 Określ pozycję, w której ma być wyświetlona ikona zarejestrowanego programu.
- 4 Wybierz [Zapisz].

Przywoływanie programów

1 Przywołaj program.

- 1 Wybierz kartę [Program] na ekranie startowym lub klawisz przypisany do zarejestrowanego programu.
Naciśnięcie klawisza zarejestrowanego programu spowoduje przywołanie programu. Jeżeli naciśnięto kartę [Program], przejdź do kroku 1-2.
- 2 Naciśnij klawisz z numerem programu, który ma być przywołany.
Wybierz pozycję [Numer] lub klawisz Quick No. Search na klawiaturze numerycznej, aby wprowadzić numer programu (01 do 50), który ma być bezpośrednio przywołany.



NOTATKA

Jeżeli nie można przywołać programu, oznacza to, że mogła zostać usunięta skrzynka dokumentów lub nakładka formularza określona w programie. Sprawdź skrzynkę dokumentów.

2 Wykonaj program.

Umieść oryginały > klawisz [Start]



NOTATKA

Kartę [Program] można nacisnąć dla każdej funkcji. Pozwala to na przywołanie programu zarejestrowanej funkcji.

Edytowanie programów

Można zmienić numer i nazwę programu.

1 Wyświetl ekran.

- 1 Klawisz [Home] > [Program]
- 2 Wybierz [Edytuj].

2 Edytuj program.

- 1 Naciśnij klawisze odpowiadające numerowi programu (od 01 do 50), który ma być zmieniony.
- 2 Wybierz [Edytuj], aby zmienić numer programu i jego nazwę.
➔ [Rejestrowanie programów \(strona 5-10\)](#)
- 3 [Zapisz] > [Tak]

Usuwanie programów

1 Wyświetl ekran.

- 1 Klawisz [Home] > [Program]
- 2 Wybierz [Edytuj].

2 Usuń program.

- 1 Naciśnij klawisze odpowiadające numerowi programu (od 01 do 50), który ma być usunięty.
- 2 [Usuń] > [Tak]

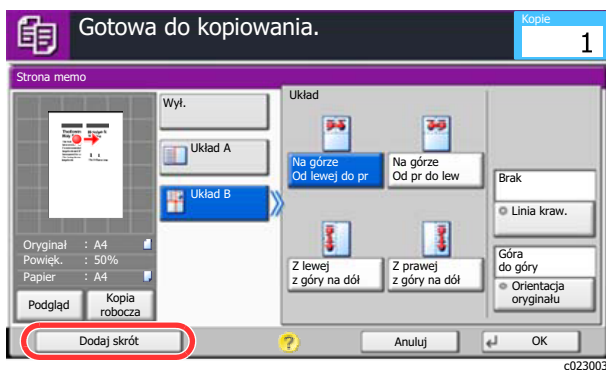
Rejestrowanie skrótów (Kopiuuj, Wyślij i Ustawienia skrzynki dokumentów)

Na ekranie Szybka instalacja można dodać skróty w celu ułatwienia dostępu do najczęściej używanych funkcji. Można zapisać również ustawienia wybranej funkcji. W razie konieczności nazwę funkcji połączoną z zapisanym skrótem można zmienić.

Dodawanie skrótów

Zapisywanie skrótów jest prowadzone z użyciem ekranu ustawień każdej funkcji. Skróty można rejestrować dla wszystkich funkcji, na których ekranie dostępny jest przycisk **[Dodaj skrót]**.

- 1 Wyświetl ekran konfiguracji funkcji, do którego skrót ma być zarejestrowany.**
- 2 Zarejestruj skróty.**
 - 1 Wybierz ustawienie, które ma być dodane.
 - 2 Wybierz **[Dodaj skrót]**.

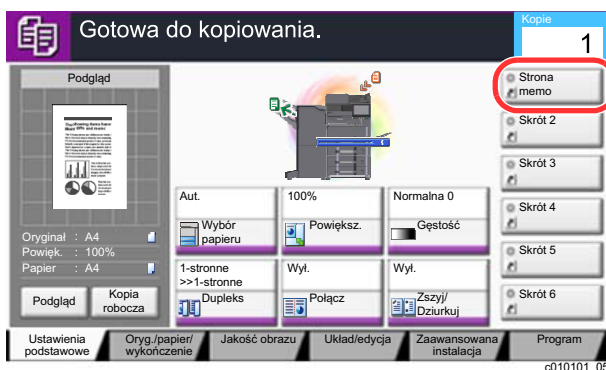


- 3 Naciśnij klawisze odpowiadające numerowi skrótu (od 01 do 06), aby zapisać skrót.**

NOTATKA

Jeżeli wybrano wcześniej zapisany numer skrótu, aktualnie zapisany skrót można zastąpić nowym skrótem.

- 4 Wprowadź nazwę skrótu > [Zapisz].**



Skrót został zarejestrowany.

Edytowanie skrótów

- 1 Na ekranie ustawień każdej funkcji wybierz [Dodaj skrót] w dolnej części ekranu.**
- 2 Edytuj skrót.**
 - 1 Wybierz [Edytuj].
 - 2 Naciśnij klawisz skrótu, który ma być edytowany.
 - 3 Wybierz „Nr skrótu” [Zmień] lub „Nazwa skrótu” [Zmień] > Zmień ustawienia > [OK].
 - 4 [Zapisz] > [Tak]

Usuwanie skrótów

- 1 Na ekranie ustawień każdej funkcji wybierz [Dodaj skrót] w dolnej części ekranu.**
- 2 Usuń skrót.**
 - 1 Wybierz [Edytuj].
 - 2 Wybierz klawisz skrótu, który ma być usunięty > [Usuń ten skrót] > [Tak]

Kopiowanie

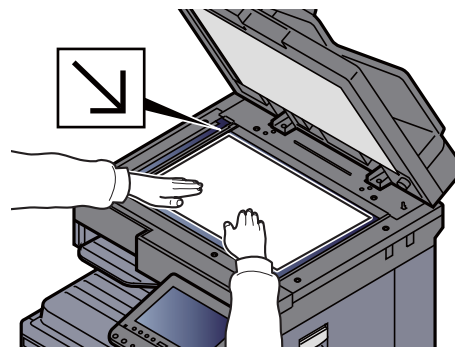
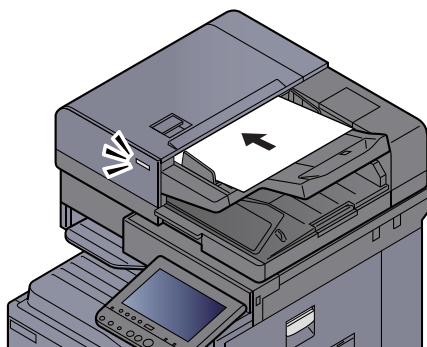
W tych procedurach opisano podstawowe operacje kopiowania i anulowania kopiowania.

Podstawowa obsługa

1 Klawisz [Home] > [Kopiuj]

2 Umieść oryginały.

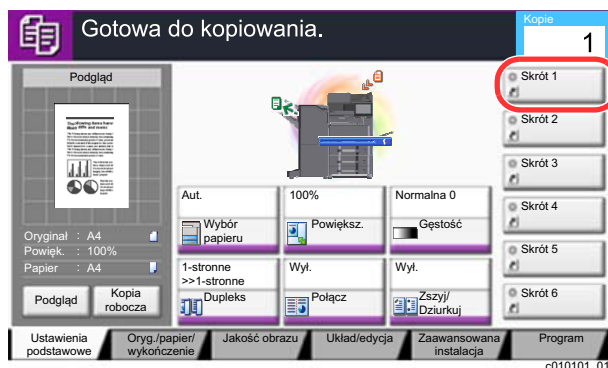
- 1 Umieść oryginały.



➔ [Ładowanie oryginałów \(strona 5-2\)](#)

- 2 Sprawdź obraz podglądu.

Sprawdź ustawienia oryginału, powiększenia i papieru.



NOTATKA

Wybierz [Podgląd], aby wyświetlić obraz podglądu.

➔ [Podgląd oryginałów \(strona 2-20\)](#)

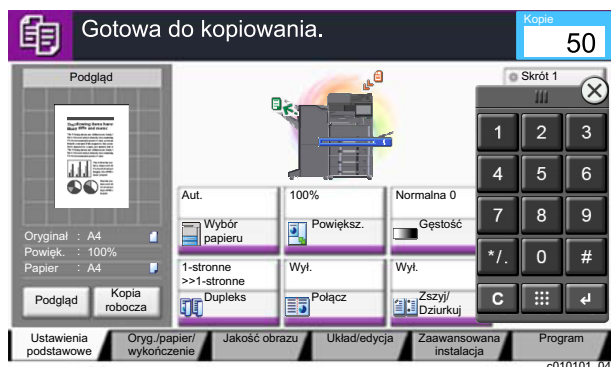
3 Wybierz funkcje.

Aby skonfigurować ustawienia funkcji, wybierz przycisk funkcji.

➔ [Wybór funkcji \(strona 6-2\)](#)

4 W celu wprowadzenia liczby kopii użyj klawiszy numerycznych.

Naciśnij klawisz [Numeric Keypad] lub obszar wprowadzania liczby arkuszy, aby wyświetlić klawiaturę numeryczną. Określi liczbę kopii (maksymalnie 999).



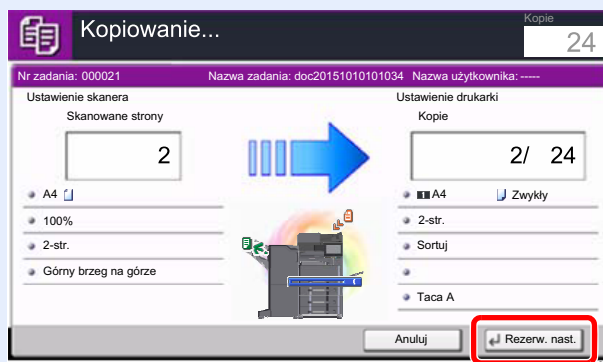
5 Naciśnij klawisz [Start].

Rozpocznie się kopiowanie.

NOTATKA

Ta funkcja pozwala na zarezerwowanie następnego zadania podczas drukowania. Dzięki tej funkcji oryginał może zostać zeskanowany w czasie wykonywania wydruku przez urządzenie. Gdy bieżące zadanie drukowania zostanie zakończone, wydrukowane zostanie zarezerwowane zadanie kopiowania. Jeżeli dla ustawienia „Rezerwuj nast. priorytet” wybrano wartość [Wył.], wyświetlone zostanie polecenie [Rezerw. nast.]. Wybierz [Rezerw. nast.] i skonfiguruj niezbędne ustawienia zadania kopiowania.

► Patrz *Podręcznik obsługi* – w języku angielskim.



Kopia specjalna

Ta funkcja pozwala na wstrzymanie bieżących zadań w toku, gdy konieczne jest niezwłoczne wykonanie kopii.

Po zakończeniu kopiowania specjalnego urządzenie wznowia wstrzymane zadania drukowania.

NOTATKA

- Jeżeli urządzenie zostanie pozostawione na 60 sekund w stanie bezczynności, kopiowanie specjalne zostanie automatycznie anulowane i wznowione zostanie zwyczajne drukowanie. Czas oczekiwania do momentu anulowania kopiowania specjalnego można zmienić. Należy wybrać odpowiedni czas oczekiwania.
 - ➔ Patrz *Podręcznik obsługi – w języku angielskim*.
- Funkcja Kopia specjalna może być niedostępna, jeżeli używany będzie finiszier dokumentów. W takim przypadku należy użyć funkcji Zastąp priorytet.
 - ➔ Patrz *Podręcznik obsługi – w języku angielskim*.

1 Skonfiguruj ustawienia.

- 1 Naciśnij klawisz [Interrupt].

Bieżące zadanie drukowania zostanie tymczasowo wstrzymane.

- 2 Umieść oryginały na urządzeniu w celu wykonania kopii specjalnej i skonfiguruj ustawienia kopiowania.

2 Naciśnij klawisz [Start].

Zostanie rozpoczęte kopiowanie specjalne.

3 Gdy kopiowanie specjalne zostanie zakończone, naciśnij klawisz [Interrupt].

Urządzenie wznowia wykonywanie wstrzymanych zadań drukowania.

Anulowanie zadań

1 Na wyświetlonym ekranie kopiowania naciśnij klawisz [Stop].

2 Anuluj zadanie.

Gdy trwa skanowanie zadania

Zadanie kopiowania zostanie anulowane.

Gdy trwa drukowanie zadania lub urządzenie jest w trybie uśpienia

Zostanie wyświetlony ekran anulowania zadania. Bieżące zadanie drukowania zostanie tymczasowo wstrzymane.

Wybierz zadanie, które ma być anulowane > [Anuluj] > [Tak]

NOTATKA

Jeżeli dla ustawienia „Rezerwuj nast. priorytet” wybrano opcję [Wył.], na panelu dotykowym zostanie wyświetlony ekran Kopiowanie. W takim przypadku naciśnięcie klawisza [Stop] lub przycisku [Anuluj] spowoduje anulowanie zadania drukowania będącego w toku.

- ➔ Patrz *Podręcznik obsługi – w języku angielskim*.

Często używana metoda wysyłania

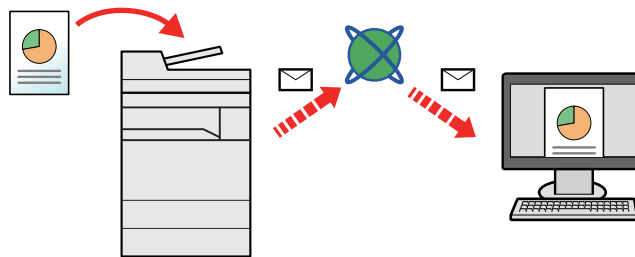
Urządzenie może wysłać skanowany obraz jako załącznik wiadomości e-mail lub do komputera podłączonego do sieci. Aby było to możliwe, należy zapisać adres nadawcy i miejsca docelowego (adresata) w sieci.

Wymagane jest otoczenie sieciowe umożliwiające połączenie urządzenia z serwerem pocztowym w celu wysyłania wiadomości e-mail. Zaleca się korzystanie z lokalnej sieci komputerowej (LAN) ze względu na prędkość transmisji i kwestie bezpieczeństwa.

Wykonując podstawowe czynności wysyłania, postępuj zgodnie z poniższymi wskazówkami. Dostępne są następujące cztery opcje.

- Wyślij jako e-mail (Wpis adresu e-mail): wysyła zeskanowany obraz oryginału jako załącznik wiadomości e-mail.

➔ [Wysyłanie dokumentów pocztą e-mail \(strona 5-18\)](#)

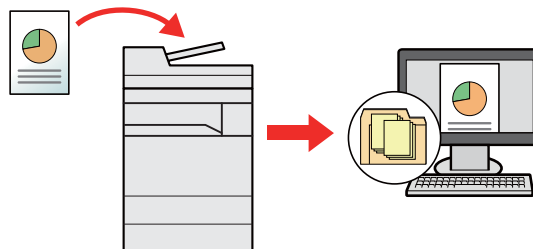


- Wyślij do folderu (SMB): zachowuje zeskanowany obraz oryginału w udostępnionym folderze na dowolnym komputerze.

➔ [Wysyłanie dokumentu do żądanego folderu udostępnionego na komputerze \(skanowanie na komputer\) \(strona 5-20\)](#)

- Wyślij do folderu (FTP): zapisuje zeskanowany obraz oryginału w katalogu serwera FTP.

➔ Patrz *Podręcznik obsługi – w języku angielskim*.



- Skanowanie obrazu za pomocą sterownika TWAIN / WIA: Skanuje dokument za pomocą aplikacji zgodnej ze standardem TWAIN lub WIA.

➔ Patrz *Podręcznik obsługi – w języku angielskim*.

NOTATKA

- Dodatkowo można określić różne opcje wysyłania.
 - ➔ [Wysyłanie do różnych typów miejsc docelowych jednocześnie \(wysyłanie wielokrotne\) \(strona 5-23\)](#)
- Funkcja faksu może być stosowana w urządzeniach z możliwością faksowania.
 - ➔ **FAX Operation Guide**

Wysyłanie dokumentów pocztą e-mail

W przypadku przesyłania przez bezprzewodową sieć lokalną należy przed wysłaniem wybrać interfejs sieciowy przypisany do funkcji wysyłania.

➔ Patrz *Podręcznik obsługi – w języku angielskim*.

Konfigurowanie ustawień przed wysłaniem

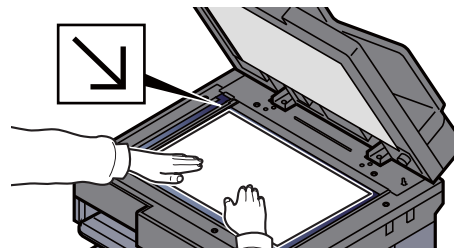
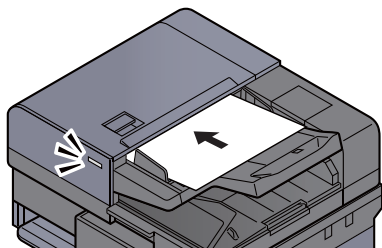
Przed wysłaniem wiadomości e-mail należy skonfigurować ustawienia serwera SMTP i poczty e-mail za pomocą programu Command Center RX.

➔ [Ustawienia e-mail \(strona 2-46\)](#)

Wysyłanie zeskanowanych dokumentów pocztą e-mail

1 Klawisz [Home] > [Wyślij]

2 Umieść oryginały.



➔ [Ładowanie oryginałów \(strona 5-2\)](#)

3 Na podstawowym ekranie wysyłania wybierz [Wpis adresu e-mail].

4 Wprowadź adres e-mail miejsca docelowego > [OK]

Można wprowadzić maksymalnie 128 znaków.

➔ Patrz *Podręcznik obsługi – w języku angielskim*.

Aby wprowadzić wiele miejsc docelowych, wybierz [Następne miejsce docelowe] i wprowadź kolejną pozycję. Można w ten sposób wprowadzić maksymalnie 100 adresów e-mail.

Można zarejestrować wprowadzony adres e-mail w książce adresowej, naciskając przycisk [Dodaj do książki adresowej]. Można też zastąpić informacje dotyczące wcześniej zarejestrowanego miejsca docelowego.

Miejsca docelowe można później zmienić.

➔ Patrz *Podręcznik obsługi – w języku angielskim*.



NOTATKA

Jeżeli dla ustawienia [Zabroń] wybrano opcję „Rozsyłanie”, nie można wprowadzić wielu miejsc docelowych.

➔ Patrz *Podręcznik obsługi – w języku angielskim*.

5 Wybierz funkcje.

Naciśnij inne karty, aby wyświetlić pozostałe funkcje.

➔ [Wyślij \(strona 6-5\)](#)

6 Naciśnij klawisz [Start].

Wysyłanie zostanie rozpoczęte.

Wysyłanie dokumentu do żądanego folderu udostępnionego na komputerze (skanowanie na komputer)

Zeskanowany dokument można zapisać w żądanym folderze udostępnionym na komputerze.

Konfigurowanie ustawień przed wysyłaniem

Przed wysyłaniem dokumentu należy skonfigurować następujące ustawienia.

- Notowanie nazwy komputera i pełnej nazwy komputera
➔ Patrz *Podręcznik obsługi – w języku angielskim*.
- Notowanie nazwy użytkownika i nazwy domeny
➔ Patrz *Podręcznik obsługi – w języku angielskim*.
- Tworzenie folderu udostępnionego i notowanie danych folderu udostępnionego
➔ Patrz *Podręcznik obsługi – w języku angielskim*.
- Konfigurowanie zapory systemu Windows
➔ Patrz *Podręcznik obsługi – w języku angielskim*.

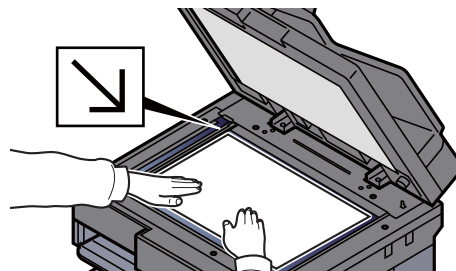
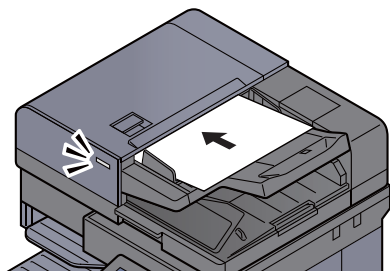
Wysyłanie dokumentu do żądanego folderu udostępnionego na komputerze

W przypadku przesyłania przez bezprzewodową sieć lokalną należy przed wysłaniem wybrać interfejs sieciowy przypisany do funkcji wysyłania.

➔ Patrz *Podręcznik obsługi – w języku angielskim*.

1 Klawisz [Home] > [Wyślij]

2 Umieść oryginały.



➔ [Ładowanie oryginałów \(strona 5-2\)](#)

3 Na podstawowym ekranie wysyłania wybierz [Wpis ścieżki folderu].

4 Wprowadź informacje o miejscu docelowym.

1 Wybierz [SMB].

2 Naciśnij przycisk każdego elementu > wprowadź dane miejsca docelowego > **[OK]**.

➔ Patrz *Podręcznik obsługi – w języku angielskim*.

W poniższej tabeli przedstawiono listę pozycji, które należy ustawić.

Pozycja	Szczegóły	Maks. liczba znaków
Nazwa hosta *1	Nazwa komputera	Maks. 70 znaków
Ścieżka	Nazwa udziału Na przykład: daneskanera W przypadku zapisywania w folderze wewnątrz folderu udostępnionego: nazwa udziału\nnazwa folderu znajdującego się w folderze współdzielonym	Maks. 128 znaków
Nazwa logowania *2	Jeżeli nazwa komputera i nazwa domeny są takie same: Nazwa użytkownika Na przykład: jan.kowalski Jeżeli nazwa komputera i nazwa domeny są inne: Nazwa domeny\nnazwa użytkownika Na przykład: abcdnet\james.smith	Maks. 64 znaki
Logowanie Hasło	Hasło do konta w systemie Windows (z rozróżnianiem wielkości liter)	Maks. 64 znaki

*1 Można także określić numer portu. Należy wprowadzić w następującym formacie, rozdzielając dwukropkiem.

„Nazwa hosta:numer portu” lub „Adres IP:numer portu”

Aby wprowadzić adres IPv6, należy wpisać go w nawiasach kwadratowych [].

(przykład: [2001:db8:a0b:12f0::10]:445)

Jeżeli numer portu nie zostanie określony w polu [Nazwa hosta], domyślnie używany jest numer portu 445.

*2 Podczas przesyłania dokumentu za pośrednictwem opcjonalnego interfejsu sieciowego (IB-50 lub IB-51) nie można używać znaku „\”. Jeśli nazwa komputera różni się od nazwy domeny, nazwę logowania należy wprowadzić, wykorzystując „@”.
(Na przykład: jan.kowalski@abcdnet)

Aby wyszukać folder na komputerze lub w sieci, wybierz „Wyszukaj folder w sieci” lub „Wyszukaj folder według nazwy hosta” **[Dalej]**.

Po wybraniu funkcji „Wyszukaj folder w sieci” **[Dalej]** można wprowadzić wartości ustawień „Domena/grupa robocza” i „Nazwa hosta”, aby przeszukać komputery w sieci w poszukiwaniu miejsca docelowego.

Jeżeli wybrano funkcję „Wyszukaj folder według nazwy hosta” **[Dalej]**, można wyszukać miejsce docelowe na wszystkich komputerach w sieci.

Możliwe jest wyświetlenie maksymalnie 500 adresów. Na wyświetlonym ekranie wybierz nazwę żądanego hosta (nazwę komputera) i wybierz **[Dalej]**. Zostanie wyświetlony ekran do wprowadzenia nazwy użytkownika i hasła logowania.

Po wprowadzeniu nazwy logowania użytkownika i hasła logowania komputera docelowego zostaną wyświetlone udostępnione foldery. Wybierz żądany folder i wybierz **[Dalej]**. Adres wybranego folderu udostępnionego został ustawiony.

Wybierz folder z listy Wynik wyszukiwania.

5 Sprawdź stan.

1 Sprawdź informacje.

Wybierz odpowiedni czas oczekiwania.

2 Wybierz [**Test połączenia**], aby sprawdzić połączenie.

Komunikat „Połączono.” jest wyświetlany, jeżeli połączenie z miejscem docelowym zostało ustanowione poprawnie. Jeżeli wyświetlany jest komunikat „Nie można połączyć.”, należy sprawdzić wpis.

Aby wprowadzić wiele miejsc docelowych, wybierz [**Następne miejsce docelowe**] i wprowadź kolejną pozycję. Można określić łącznie do 10 folderów docelowych SMB i FTP.

Można zarejestrować wprowadzone informacje w książce adresowej, wybierając [**Dodaj do książki adresowej**].



NOTATKA

Jeżeli dla ustawienia [**Zabroń**] wybrano opcję „Rozsyłanie”, nie można wprowadzić wielu miejsc docelowych.

➔ Patrz *Podręcznik obsługi – w języku angielskim*.

6 Wybierz [**OK**].

Miejsca docelowe można później zmienić.

➔ Patrz *Podręcznik obsługi – w języku angielskim*.

7 Wybierz funkcje.

Wybierz inne karty, aby wyświetlić pozostałe funkcje.

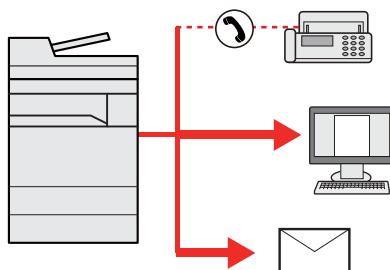
➔ [Wyślij \(strona 6-5\)](#)

8 Naciśnij klawisz [**Start**].

Wysyłanie zostanie rozpoczęte.

Wysyłanie do różnych typów miejsc docelowych jednocześnie (wysyłanie wielokrotne)

Można określić miejsca docelowe będące adresami e-mail, folderami (SMB lub FTP), numerami faksu lub faksu internetowego. Funkcja ta nosi nazwę Wysyłanie wielokrotne. Ułatwia ona jednoczesne wysyłanie do różnych typów miejsc adresowych (adresy e-mail, foldery itp.).



Liczba wysyłanych pozycji: Do 500

Liczba wysyłanych pozycji jest ograniczona w przypadku następujących opcji wysyłania.

- E-mail: Do 100
- Foldery (SMB, FTP): W sumie 10 dla SMB i FTP
- i-FAKS: Do 100

Ponadto, w zależności od ustawień, można wysłać i drukować jednocześnie.

Procedury określania miejsc docelowych są identyczne jak w przypadku określania miejsca docelowego poszczególnych typów. Można wprowadzić adres e-mail lub ścieżkę dostępu do katalogu, a oba adresy pokażą się na liście miejsc docelowych. Naciśnij klawisz **[Start]**, aby rozpocząć transmisję do wszystkich miejsc docelowych jednocześnie.

NOTATKA

- Jeżeli wśród miejsc docelowych znajduje się faks, obrazy przesłane do wszystkich miejsc docelowych będą monochromatyczne.
- Jeżeli dla ustawienia **[Zabroń]** wybrano opcję „Rozsyłanie”, nie można określić wielu miejsc docelowych.
➔ Patrz *Podręcznik obsługi – w języku angielskim*.

Anulowanie zadań wysyłania

1 Na wyświetlonym ekranie wysyłania wybierz klawisz [Stop].

2 Anuluj zadanie.

Gdy trwa skanowanie zadania

Zostanie wyświetlony ekran Anulowanie zadania.

Gdy trwa wysyłanie lub w trybie gotowości

Zostanie wyświetlony ekran anulowania zadania.

Wybierz zadanie, które ma być anulowane > [Anuluj] > [Tak]



NOTATKA

Naciśnięcie klawisza [Stop] nie spowoduje tymczasowego wstrzymania zadania, którego wysyłanie już się rozpoczęło.

Obsługa miejsca docelowego

W tym rozdziale opisano wybór i potwierdzanie miejsca docelowego.

Określanie miejsca docelowego

Wybierz miejsce docelowe, korzystając z jednej z poniższych metod poza bezpośrednim wprowadzaniem adresu:

- Wybieranie z książki adresowej
 - ➔ [Wybieranie z książki adresowej \(strona 5-25\)](#)
- Wybieranie z zewnętrznej książki adresowej
 - Aby znaleźć szczegółowe informacje na temat zewnętrznej książki adresowej, patrz:
 - ➔ **Command Center RX User Guide**
- Wybieranie za pomocą klawisza szybkiego dostępu
 - ➔ [Wybieranie za pomocą klawisza szybkiego dostępu \(strona 5-27\)](#)
- Wybieranie za pomocą funkcji Szybkie wybieranie
 - ➔ [Wybieranie za pomocą funkcji Szybkie wybieranie \(strona 5-27\)](#)
- Wybieranie z FAKSU
 - ➔ **FAX Operation Guide**



NOTATKA

- Urządzenie można skonfigurować, tak aby po naciśnięciu klawisza [**Send**] był wyświetlany ekran książki adresowej.
 - ➔ Patrz *Podręcznik obsługi – w języku angielskim*.
- W przypadku korzystania z produktów wyposażonych w funkcję faksu można określić miejsce docelowe faksu. Numer miejsca docelowego należy wprowadzić za pomocą klawiatury numerycznej.

Wybieranie z książki adresowej

Aby uzyskać więcej informacji na temat zapisywania miejsc docelowych w książce adresowej, patrz:

- ➔ *Podręcznik obsługi – w języku angielskim*

1 Na podstawowym ekranie wysyłania wybierz [**Książka adresowa**].



NOTATKA

- Aby znaleźć szczegółowe informacje na temat zewnętrznej książki adresowej, patrz:
 - ➔ **Command Center RX User Guide**

2 Wybierz miejsce docelowe.

Zaznacz pole wyboru, aby wybrać z listy pożądane miejsce docelowe. Wybrane miejsca docelowe są oznaczone zaznaczonymi polami wyboru. Aby korzystać z książki adresowej na serwerze LDAP, wybierz „Ks. adresowa” > [**Zewn. ks. adres.**].

Aby zmienić kolejność wyświetlania miejsc docelowych, z menu rozwijanego „Sortuj” wybierz pozycję [**Nazwa**] albo [**Nr**].

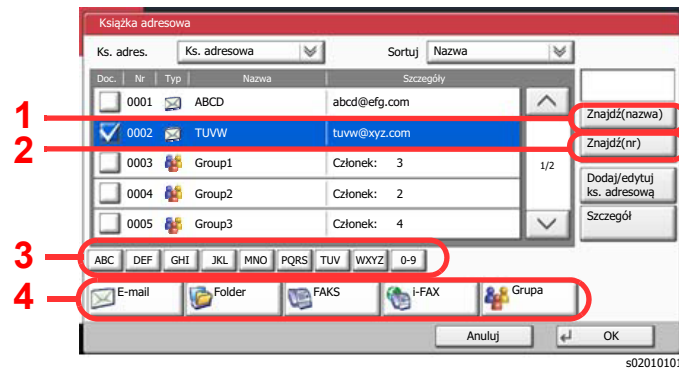


NOTATKA

- Aby usunąć zaznaczenie, wybierz ponownie pole wyboru, co spowoduje usunięcie znacznika wyboru.
- Jeżeli dla ustawienia [**Zabroń**] wybrano opcję „Rozsyłanie”, nie można wybrać wielu miejsc docelowych. Dotyczy to również grupy, do której przydzielono wiele miejsc docelowych.
 - ➔ Patrz *Podręcznik obsługi – w języku angielskim*.

Wyszukiwanie miejsc docelowych

Jeżeli miejsce docelowe jest zarejestrowane w książce adresowej, można je wyszukać. Zaawansowane wyszukiwanie odbywa się według rodzaju lub pierwszej litery.



Używane klawisze	Rodzaj wyszukiwania	Obiekty wyszukiwane
1	Wyszukiwanie wg nazwy	Szukaj wg zapisanej nazwy.
2	Wyszukiwanie wg numeru	Szukaj wg zapisanego numeru adresu.
3	Zaawansowane wyszukiwanie według pierwszej litery	Zaawansowane wyszukiwanie według pierwszej litery zapisanej nazwy.
4	Zaawansowane wyszukiwanie według rodzaju miejsca docelowego	Zaawansowane wyszukiwanie według rodzaju zapisanego miejsca docelowego (E-mail, Folder SMB/FTP, FAKS, i-FAKS lub Grupa). (FAKS: Tylko jeżeli zainstalowano opcjonalny zestaw faksu. i-FAX: Tylko jeżeli aktywowano opcjonalny zestaw faksu internetowego. Tę funkcję można skonfigurować tak, aby po wyświetleniu książki adresowej były wybierane rodzaje miejsc docelowych. Aby uzyskać więcej informacji: ➔ <i>Podręcznik obsługi – w języku angielskim</i>

3 Zaakceptuj miejsce docelowe > [OK]

Miejsca docelowe można później zmienić.

➔ Patrz *Podręcznik obsługi – w języku angielskim*.



NOTATKA

- Aby usunąć miejsce docelowe, należy wybrać miejsce docelowe do usunięcia i nacisnąć przycisk [Usuń].
- Można ustawić domyślne ustawienia sortowania.
➔ Patrz *Podręcznik obsługi – w języku angielskim*.

Wybieranie za pomocą klawisza szybkiego dostępu

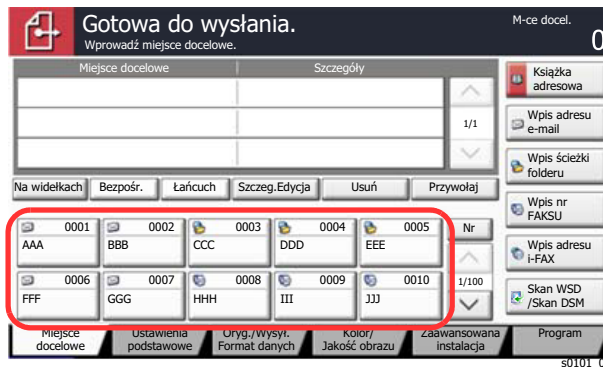
Na podstawowym ekranie wysyłania naciśnij klawisze szybkiego dostępu odpowiadające zarejestrowanym miejscom docelowym.

NOTATKA

Jeżeli klawisz szybkiego dostępu żadanego miejsca docelowego nie jest widoczny na panelu dotykowym, należy wybrać [^] lub [v], aby przewinąć do następnych lub poprzednich klawiszy szybkiego dostępu. Przy tej procedurze zakłada się, że klawisze szybkiego dostępu zostały zarejestrowane.

Aby znaleźć więcej informacji na temat dodawania klawiszy szybkiego dostępu, patrz:

➔ *Podręcznik obsługi – w języku angielskim*



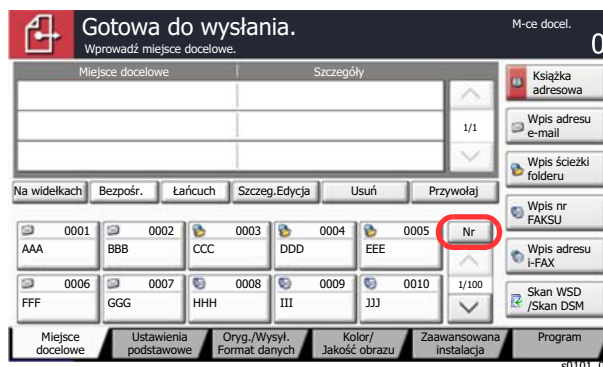
Wybieranie za pomocą funkcji Szybkie wybieranie

Można uzyskać dostęp do miejsca docelowego, określając 4-cyfrowy (0001 do 1000) numer klawisza szybkiego dostępu (szybkie wybieranie).

Na podstawowym ekranie wysyłania wybierz pozycję [No.] lub naciśnij klawisz Quick No. Search i za pomocą klawiszy numerycznych wprowadź numer szybkiego wybierania na ekranie numerycznym.

NOTATKA

Jeżeli wprowadzono numer szybkiego wybierania 1-3-cyfrowy, należy nacisnąć przycisk [OK].



6 Korzystanie z różnych funkcji

W tym rozdziale opisano następujące tematy:

Funkcje urządzenia	6-2
Informacje o funkcjach dostępnych na urządzeniu	6-2
Wybór funkcji	6-2
Kopiuj	6-2
Wyślij	6-5
Skrzynka niestandardowa (Zapisz plik, Drukowanie, Wyślij)	6-8
Pamięć wymienna (Zapisz plik, Drukowanie dokumentów)	6-14
Funkcje	6-17
Rozmiar oryginału	6-18
Wybór papieru	6-19
Sortuj/przesunięcie	6-20
Zszyj/dziurkuj	6-22
Wyjście papieru	6-26
Gęstość	6-27
Obraz oryginału	6-27
EcoPrint	6-28
Wybór kolorów	6-28
Powiększenie	6-29
Dupleks	6-32
Format pliku	6-35
Porządkowanie plików	6-36
Rozdzielczość skanowania	6-36

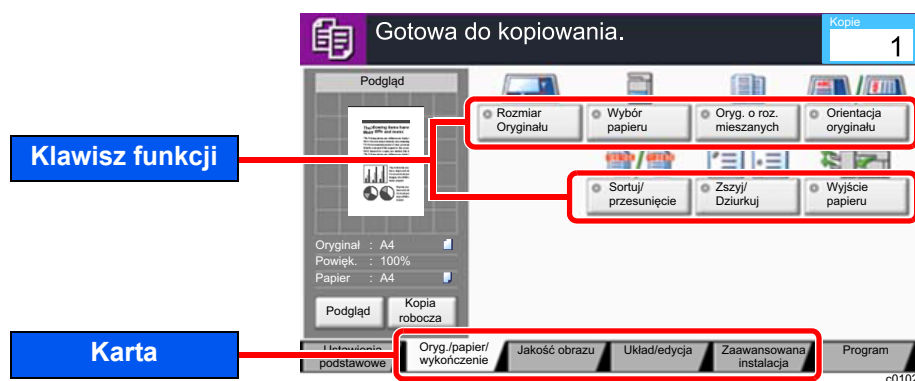
Funkcje urządzenia

Informacje o funkcjach dostępnych na urządzeniu

Urządzenie udostępnia różne funkcje.

Wybór funkcji

Aby skonfigurować ustawienia funkcji, przejdź do karty i naciśnij przycisk funkcji.



Kopiuuj

Aby uzyskać więcej informacji o poszczególnych funkcjach, patrz poniższa tabela.

Karta	Klawisz funkcji	Opis	Strona
<div style="border: 1px solid black; padding: 5px; width: fit-content; margin-bottom: 10px;">Oryg./papier/ wykończenie</div> Skonfiguruj ustawienia oryginałów, papieru i wykończenia, takie jak sortowanie i zszywanie.	Rozmiar oryginału	Należy określić rozmiar skanowanego oryginału.	strona 6-18
	Wybór papieru	Wybierz kasetę lub tace uniwersalną z papierem o wybranym rozmiarze.	strona 6-19
	Oryginały o rozmiarach mieszanych	Zeskanuj naraz wszystkie dokumenty o różnych rozmiarach, które są włożone do procesora dokumentów.	—
	Orientacja oryginału	Wybierz orientację górnego brzegu oryginału, aby umożliwić skanowanie w poprawnym kierunku.	—
	Sortuj/przesunięcie	Służy do przesuwania wydruku o stronę lub zestaw.	strona 6-20
	Zszyj/dziurkuj	Zszywa lub dziurkuje wykończone dokumenty.	strona 6-22
	Wyjście papieru	Należy określić tacę wyjściową.	strona 6-26

Karta	Klawisz funkcji	Opis	Strona
<div style="border: 1px solid black; padding: 5px; margin-bottom: 10px;">Jakość obrazu</div> <p>Skonfiguruj ustawienia gęstości i jakości kopii.</p>	Gęstość	Ustaw gęstość.	strona 6-27
	Obraz oryginału	Aby uzyskać najlepsze rezultaty, wybierz typ obrazu oryginału.	strona 6-27
	EcoPrint	Funkcja EcoPrint pozwala oszczędzać toner podczas drukowania. Można jej używać do wydruków próbnych lub w innych przypadkach, gdy wysoka jakość wydruku jest niepotrzebna.	strona 6-28
	Ostrość	Dopasowuje ostrość zarysu obrazu.	—
	Dopasowanie gęstości tła	Usuwa ciemne tło z oryginałów, takich jak gazety.	—
	Zapobieganie przesiąk.	Ukrywa kolory tła i włącza zapobieganie przesiąkaniu podczas skanowania cienkiego oryginału.	—
	Kontrast	Pozwala dostosować kontrast między jasnymi i ciemnymi obszarami obrazu.	—
<div style="border: 1px solid black; padding: 5px; margin-bottom: 10px;">Układ/edycja</div> <p>Skonfiguruj ustawienia druku dwustronnego i pieczątki.</p>	Powiększenie	Dopasowuje powiększenie w celu zmniejszenia lub powiększenia obrazu.	strona 6-29
	Połącz	Łączy 2 lub 4 arkusze oryginału na jednej stronie.	—
	Margines/centrowanie	<p>Margines: Dodaje marginesy (przestrzeni). Ponadto można ustawić szerokość marginesu oraz margines na tylnej stronie.</p> <p>Centrowanie: Wyśrodkowuje obraz oryginału na arkuszu podczas kopiowania na papier o innym rozmiarze niż oryginał.</p>	—
	Wybielanie krawędzi	Wymazuje czarne krawędzie widoczne wokół obrazu.	—
	Broszura	Skanuje wiele stron oryginału, następnie drukuje kopie, tak aby można było je złożyć w jedną broszurę z okładką.	—
	Dupleks	Służy do wykonywania kopii dwustronnych. Można także tworzyć kopie jednostronne z dwustronnych oryginałów.	strona 6-32

Karta
<div style="border: 1px solid black; padding: 5px; width: fit-content; margin: 0 auto;">Układ/edycja</div> <p>Skonfiguruj ustawienia druku dwustronnego i pieczętki.</p>

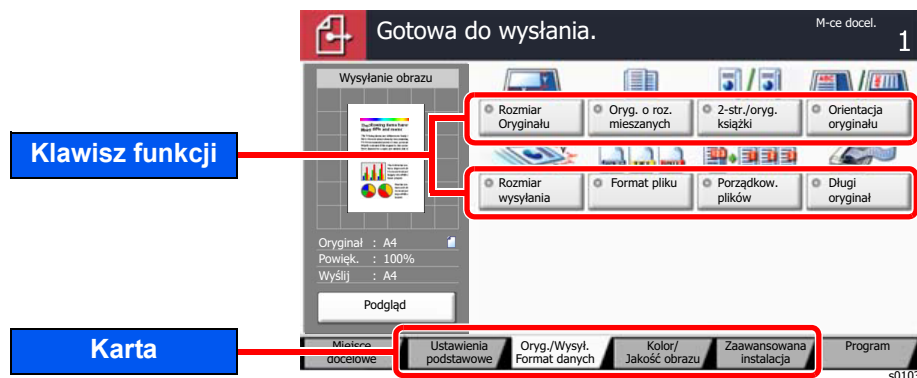
Klawisz funkcji	Opis	Strona
Nakładka formularza	Kopiuje oryginalny dokument z nakładką w postaci obrazu.	—
Wybiel zaciemnione obszary	Podczas skanowania z otwartym procesorem dokumentów lub pokrywą oryginałów można wybielać nadmiernie zaciemnione obszary.	—
Nr strony	Dodaje numery stron do wykończonych dokumentów.	—
Okladka	Dodaje okładkę do wykończonych dokumentów.	—
Wstaw ark. / Rozdziały	Wstawia arkusz rozdzielający lub ustawia pierwszą stronę rozdziału jako stronę tytułową.	—
Powtórzenie obrazu	Powiera i rozmieszcza sąsiadująco oryginalny obraz na jednym arkuszu papieru.	—
Pieczętka tekstowa	Można dodać pieczętkę tekstową na dokumentach.	—
Dodatkowe informacje	Można umieścić dodatkowe informacje na dokumentach.	—
Strona memo	Wykonuje kopie z dodatkowym miejscem na wpisanie uwag.	—

<div style="border: 1px solid black; padding: 5px; width: fit-content; margin: 0 auto;">Zaawansowana instalacja</div> <p>Skonfiguruj ustawienia skanowania ciągłego, kopii odbicia lustrzanego i funkcji Pomiń puste strony.</p>
--

Skanowanie ciągłe	Skanuje dużą liczbę oryginałów w oddzielnych partiach, aby zakończyć jako jedno zadanie.	—
Automatyczne obracanie obrazu	Gdy rozmiary oryginału i źródła papieru są takie same, ale inna jest orientacja, obraca obraz o 90 stopni podczas kopiowania.	—
Negatyw obrazu	Odwraca kolory czarny i biały na obrazie przeznaczonym do drukowania.	—
Odbicie lustrzane	Kopiuje odbicie lustrzane obrazu oryginału.	—
Informacja o kończeniu zadania	Wysyła powiadomienie e-mail o zakończeniu zadania. Można również włączyć wysyłanie powiadomienia w przypadku przerwania zadania.	—
Wpis nazwy pliku	Umieszcza na stronach nazwę pliku.	—
Zastąp priorytet	Wstrzymuje bieżące zadanie, aby nadać najwyższy priorytet nowemu zadaniu.	—
Powtórz kopię	Drukuje w razie potrzeby żadaną liczbę dodatkowych kopii po zakończeniu zadania kopiowania.	—
Akcja odczytu DP	Jeżeli używany jest procesor dokumentów, wybierz operację skanowania dla procesora dokumentów. Ta funkcja jest wyświetlana tylko wówczas, gdy zainstalowano procesor dokumentów.	—
Pomiń puste strony	Jeżeli w partii skanowanych dokumentów znajdują się jakieś puste strony, funkcja umożliwi ich pomijanie i drukowanie tylko zadrukowanych stron.	—

Wyślij


Aby skonfigurować ustawienia funkcji, przejdź do karty i naciśnij przycisk funkcji.



Aby uzyskać więcej informacji o poszczególnych funkcjach, patrz poniższa tabela.

Karta	Klawisz funkcji	Opis	Strona
<div style="border: 1px solid black; padding: 5px; width: fit-content;">Oryg./Wysył. Format danych</div> <p>Skonfiguruj ustawienia typu oryginału i formatu pliku.</p>	Rozmiar oryginału	Należy określić rozmiar skanowanego oryginału.	strona 6-18
	Oryginały o rozmiarach mieszanych	Zeskanuj naraz wszystkie dokumenty o różnych rozmiarach, które są włożone do procesora dokumentów.	—
	2-str./oryg. książki, Oryginał książkowy	Wybierz typ i kierunek oprawiania w odniesieniu do oryginału.	—
	Orientacja oryginału	Wybierz orientację górnego brzegu oryginału, aby umożliwić skanowanie w poprawnym kierunku.	—
	Rozmiar wysyłania	Wybierz rozmiar wysyłanego obrazu.	—
	Format pliku	Określ format pliku obrazu. Można również dostosować poziom jakości obrazu.	strona 6-35
	Porządkowanie plików	Możliwe jest utworzenie kilku plików, dzieląc zeskanowane dane oryginałów na części o określonej liczbie stron, a następnie ich wysłanie.	strona 6-36
	Długi oryginał	Czyta długie oryginały za pomocą procesora dokumentów. Ta funkcja wymaga opcjonalnego procesora dokumentów.	—

Karta	Klawisz funkcji	Opis	Strona
<div data-bbox="103 439 304 510" style="border: 1px solid black; padding: 2px; margin-bottom: 5px;">Kolor/ Jakość obrazu</div> Skonfiguruj ustawienia gęstości, jakości kopii i równowagi kolorów.	Gęstość	Ustaw gęstość.	strona 6-27
	Obraz oryginału	Aby uzyskać najlepsze rezultaty, wybierz typ obrazu oryginału.	strona 6-27
	Rozdzielczość skanowania	Wybierz stopień rozdzielczości skanowania.	strona 6-36
	Rozdzielczość transmisji FAKSU	Wybierz jakość obrazu przy wysyłaniu FAKSU.	Patrz FAX Operation Guide .
	Wybór kolorów	Wybierz ustawienie trybu koloru.	strona 6-28
	Ostrość	Dopasowuje ostrość zarysu obrazu.	—
	Dopasowanie gęstości tła	Usuwa ciemne tło z oryginałów, takich jak gazety.	—
	Zapobieganie prześiąk.	Ukrywa kolory tła i włącza zapobieganie prześiąkaniu podczas skanowania cienkiego oryginału.	—
	Kontrast	Pozwala dostosować kontrast między jasnymi i ciemnymi obszarami obrazu.	—

Karta	Klawisz funkcji	Opis	Strona
<div data-bbox="103 958 304 1025" style="border: 1px solid black; padding: 2px; margin-bottom: 5px;">Zaawansowana instalacja</div> <p data-bbox="103 1037 288 1256">Skonfiguruj ustawienia transmisji kopii, transmisji szyfrowanej i potwierdzenia rozmiaru pliku.</p> 	Powiększenie	Dopasowuje powiększenie w celu zmniejszenia lub powiększenia obrazu.	strona 6-29
	Centrowanie	Wyśrodkowuje obraz oryginału na arkuszu podczas wysyłania na papier o innym rozmiarze niż oryginał.	—
	Wybielanie krawędzi	Wymazuje czarne krawędzie widoczne wokół obrazu.	—
	Opóźniona transmisja FAKSU	Ustaw czas wysyłania.	Patrz FAX Operation Guide .
	Skanowanie ciągłe	Skanuje dużą liczbę oryginałów w oddzielnych partiach, aby zakończyć jako jedno zadanie.	—
	Informacja o kończeniu zadania	Wysyła powiadomienie e-mail o zakończeniu zadania. Można również włączyć wysyłanie powiadomienia w przypadku przerwania zadania.	—
	Wybiel zaciemnione obszary	Podczas skanowania z otwartym procesorem dokumentów lub pokrywą oryginałów można wybielać nadmiernie zaciemnione obszary.	—
	Wpis nazwy pliku	Umieszcza na stronach nazwę pliku.	—
	i-FAX Temat/treść	Dodaje temat i treść podczas wysyłania dokumentu za pomocą faksu internetowego.	Patrz FAX Operation Guide .
	Bezpośrednia transmisji FAKSU	Wysyła faks bezpośrednio, bez zapisywania oryginału do pamięci.	Patrz FAX Operation Guide .
	Odpytywanie odbioru FAKSU	Wybierz numer docelowy i odbierz dokumenty transmisji przechowywanej w skrzynce odpytywania.	Patrz FAX Operation Guide .
	Wyślij i drukuj	Drukuje kopię wysyłanych dokumentów.	—
	Wyślij i zapisz	Zapisuje kopię dokumentów wysyłanych do skrzynki niestandardowej.	—
	FTP przekaz szyfrowany	Szyfruje obrazy podczas wysyłania za pomocą protokołu FTP.	—
	Pieczętka tekstowa	Można dodać pieczętkę tekstową na dokumentach.	—
	Dodatkowe informacje	Można umieścić dodatkowe informacje na dokumentach.	—
	Potwierdzenie rozmiaru pliku	Sprawdza rozmiar pliku przed wysłaniem lub zapisaniem oryginału.	—
	Raport wysyłania faksu	Drukuje raport wyników transmisji faksu.	Patrz FAX Operation Guide .
	Pomiń puste strony	Jeżeli w skanowanym dokumencie występują puste strony, dzięki tej funkcji zostają one ominięte i wysyłane są tylko strony zadrukowane.	—
	Temat/treść wiadomości e-mail	Dodaje temat i treść wiadomości do wysyłanego dokumentu.	—

Skrzynka niestandardowa (Zapisz plik, Drukowanie, Wyślij)

Aby skonfigurować ustawienia funkcji, przejdź do karty i naciśnij przycisk funkcji.



Aby uzyskać więcej informacji o poszczególnych funkcjach, patrz poniższa tabela.

Zapisz plik

Karta	Klawisz funkcji	Opis	Strona
<div style="border: 1px solid black; padding: 5px; margin-bottom: 10px; text-align: center;">Funkcje</div> <p>Skonfiguruj ustawienia stosowane przy zapisywaniu dokumentu w skrzynce niestandardowej.</p>	Rozmiar oryginału	Należy określić rozmiar skanowanego oryginału.	strona 6-18
	Oryginały o rozmiarach mieszanych	Zeskanuj naraz wszystkie dokumenty o różnych rozmiarach, które są włożone do procesora dokumentów.	—
	2-str./oryg. książki, Oryginał książkowy	Wybierz typ i kierunek oprawiania w odniesieniu do oryginału.	—
	Orientacja oryginału	Wybierz orientację górnego brzegu oryginału, aby umożliwić skanowanie w poprawnym kierunku.	—
	Rozmiar zapisywania	Wybierz rozmiar zapisywanego obrazu.	—
	Zapobieganie przesiąk.	Ukrywa kolory tła i włącza zapobieganie przesiąkaniu podczas skanowania cienkiego oryginału.	—
	Gęstość	Ustaw gęstość.	strona 6-27
	Obraz oryginału	Aby uzyskać najlepsze rezultaty, wybierz typ obrazu oryginału.	strona 6-27
	Rozdzielczość skanowania	Wybierz stopień rozdzielczości skanowania.	strona 6-36
	Wybór kolorów	Wybierz ustawienie trybu koloru.	strona 6-28
	Ostrość	Dopasowuje ostrość zarysu obrazu.	—
	Dopasowanie gęstości tła	Usuwa ciemne tło z oryginałów, takich jak gazety.	—
	Powiększenie	Dopasowuje powiększenie w celu zmniejszenia lub powiększenia obrazu.	strona 6-29
	Centrowanie	Wyśrodkowuje obraz oryginału na arkuszu podczas zapisywania na papierze o innym rozmiarze niż oryginał.	—

Karta

Funkcje

Skonfiguruj ustawienia stosowane przy zapisywaniu dokumentu w skrzynce niestandardowej.



Klawisz funkcji	Opis	Strona
Wybielanie krawędzi	Wymazuje czarne krawędzie widoczne wokół obrazu.	—
Skanowanie ciągle	Skanuje dużą liczbę oryginałów w oddzielnych partiach, aby zakończyć jako jedno zadanie.	—
Informacja o kończeniu zadania	Wysyła powiadomienie e-mail o zakończeniu zadania. Można również włączyć wysyłanie powiadomienia w przypadku przerwania zadania.	—
Wpis nazwy pliku	Umieszcza na stronach nazwę pliku.	—
Wybiel zaciemnione obszary	Podczas skanowania z otwartym procesorem dokumentów lub pokrywą oryginałów można wybielać nadmiernie zaciemnione obszary.	—
Pomiń puste strony	Jeżeli w partii skanowanych dokumentów znajdują się jakieś puste strony, funkcja umożliwia ich pomijanie i drukowanie tylko zadrukowanych stron.	—
Kontrast	Pozwala dostosować kontrast między jasnymi i ciemnymi obszarami obrazu.	—

Drukuj

Karta	Klawisz funkcji	Opis	Strona
<div data-bbox="105 981 308 1055" style="border: 1px solid black; padding: 2px; margin-bottom: 5px;">Funkcje</div> <p data-bbox="105 1066 325 1346">Skonfiguruj ustawienia wyboru papieru i drukowania dwustronnego w przypadku drukowania ze skrzynki niestandardowej.</p>	Wybór papieru	Wybierz kasetę lub tacę uniwersalną z papierem o wybranym rozmiarze.	strona 6-19
	Sortuj/przesunięcie	Służy do przesuwania wydruku o stronę lub zestaw.	strona 6-20
	Zszyj/dziurkuj	Zszywa lub dziurkuje wykończone dokumenty.	strona 6-22
	Wyjście papieru	Należy określić tacę wyjściową.	strona 6-26
	Połącz	Łączy 2 lub 4 arkusze oryginału na jednej stronie.	—
	Margines/centrowanie	<p>Margines: Dodaje marginesy (przestrzeni). Ponadto można ustawić szerokość marginesu oraz margines na tylnej stronie.</p> <p>Centrowanie: Wyśrodkowuje obraz oryginału na arkuszu podczas kopiowania na papier o innym rozmiarze niż oryginał.</p>	—
	Broszura	Drukuje dokument do złożenia w jedną broszurę z okładką.	—
	Dupleks	Można wydrukować dwustronnie oryginały jednostronne lub strony otwartej książki lub jednostronnie oryginały dwustronne lub strony otwartej książki.	strona 6-32
	Okładka	Dodaje okładkę do wykończonych dokumentów.	—
	Nakładka formularza	Kopiuje oryginalny dokument z nakładką w postaci obrazu.	—
	Nr strony	Dodaje numery stron do wykończonych dokumentów.	—
	Informacja o kończeniu zadania	Wysła powiadomienie e-mail o zakończeniu zadania. Można również włączyć wysyłanie powiadomienia w przypadku przerwania zadania.	—
	Wpis nazwy pliku	Umieszcza na stronach nazwę pliku.	—
	Usuń po wydrukowaniu	Automatycznie usuwa dokument ze skrzynki po ukończeniu drukowania.	—
	Zastąp priorytet	Wstrzymuje bieżące zadanie, aby nadać najwyższy priorytet nowemu zadaniu.	—
	EcoPrint	Funkcja EcoPrint pozwala oszczędzać toner podczas drukowania. Można jej używać do wydruków próbnych lub w innych przypadkach, gdy wysoka jakość wydruku jest niepotrzebna.	strona 6-28
	Powiększenie	Dopasowuje powiększenie w celu zmniejszenia lub powiększenia obrazu.	strona 6-29
	Pieczętka tekstowa	Można dodać pieczętkę tekstową na dokumentach.	—
Dodatkowe informacje	Można umieścić dodatkowe informacje na dokumentach.	—	

Karta	Klawisz funkcji	Opis	Strona
<div data-bbox="105 353 309 427" style="border: 1px solid black; padding: 2px; margin-bottom: 5px;">Jakość obrazu</div> <p>Skonfiguruj ustawienia gęstości i jakości kopii.</p>	Gęstość	Ustaw gęstość.	strona 6-27
	Obraz oryginału	Aby uzyskać najlepsze rezultaty, wybierz typ obrazu oryginału.	strona 6-27
	Ostrość	Dopasowuje ostrość zarysu obrazu.	—
	Dopasowanie gęstości tła	Usuwa ciemne tło z oryginałów, takich jak gazety.	—
	Zapobieganie przesiąk.	Ukrywa kolory tła i włącza zapobieganie przesiąkaniu podczas skanowania cienkiego oryginału.	—
	Kontrast	Pozwala dostosować kontrast między jasnymi i ciemnymi obszarami obrazu.	—

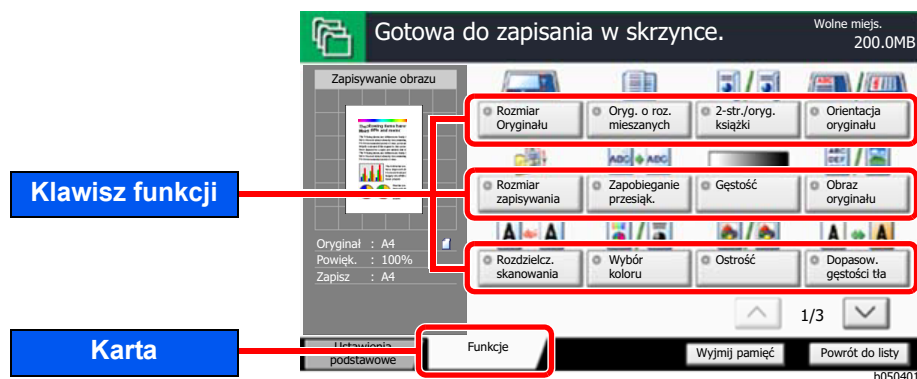
Wyślij

Karta	Klawisz funkcji	Opis	Strona
<div data-bbox="105 920 308 992" style="border: 1px solid black; padding: 2px; margin-bottom: 5px;">Funkcje</div> <p data-bbox="105 1003 327 1256">Skonfiguruj ustawienia wyboru formatu pliku i transmisji FAKSU w przypadku wysyłania ze skrzynki niestandardowej.</p>	Rozmiar wysyłania	Wybierz rozmiar wysyłanego obrazu.	—
	Format pliku	Określ format pliku obrazu. Można również dostosować poziom jakości obrazu.	strona 6-35
	Rozdzielczość transmisji FAKSU	Wybierz jakość obrazu przy wysyłaniu FAKSU.	Patrz FAX Operation Guide .
	Centrowanie	Wyśrodkowuje obraz oryginału na arkuszu podczas wysyłania na papier o innym rozmiarze niż oryginał.	—
	Opóźniona transmisja FAKSU	Ustaw czas wysyłania.	Patrz FAX Operation Guide .
	Informacja o kończeniu zadania	Wysyła powiadomienie e-mail o zakończeniu zadania. Można również włączyć wysyłanie powiadomienia w przypadku przerwania zadania.	—
	Wpis nazwy pliku	Umieszcza na stronach nazwę pliku.	—
	Temat/treść wiadomości e-mail	Dodaje temat i treść wiadomości do wysyłanego dokumentu.	—
	i-FAX Temat/treść	Dodaje temat i treść podczas wysyłania dokumentu za pomocą faksu internetowego.	Patrz FAX Operation Guide .
	FTP przekaz szyfrowany	Szyfruje obrazy podczas wysyłania za pomocą protokołu FTP.	—
	Usuń po transmisji	Automatycznie usuwa dokument ze skrzynki po ukończeniu transmisji.	—
	Powiększenie	Dopasowuje powiększenie w celu zmniejszenia lub powiększenia obrazu.	strona 6-29
	Porządkowanie plików	Możliwe jest utworzenie kilku plików, dzieląc zeskanowane dane oryginałów na części o określonej liczbie stron, a następnie ich wysłanie.	strona 6-36
	Pieczętka tekstowa	Można dodać pieczętkę tekstową na dokumentach.	—
	Dodatkowe informacje	Można umieścić dodatkowe informacje na dokumentach.	—
	Potwierdzenie rozmiaru pliku	Sprawdza rozmiar pliku przed wysłaniem lub zapisaniem oryginału.	—
Raport wysyłania faksu	Drukuje raport wyników transmisji faksu.	Patrz FAX Operation Guide .	

Karta	Klawisz funkcji	Opis	Strona
<div data-bbox="105 376 309 450" style="border: 1px solid black; padding: 2px; margin-bottom: 5px;">Kolor/ Jakość obrazu</div> <p>Skonfiguruj ustawienia gęstości, jakości kopii i równowagi kolorów.</p>	Gęstość	Ustaw gęstość.	strona 6-27
	Obraz oryginału	Aby uzyskać najlepsze rezultaty, wybierz typ obrazu oryginału.	strona 6-27
	Rozdzielczość	Wybierz stopień rozdzielczości skanowania.	strona 6-36
	Wybór kolorów	Wybierz ustawienie trybu koloru.	strona 6-28
	Ostrość	Dopasowuje ostrość zarysu obrazu.	—
	Dopasowanie gęstości tła	Usuwa ciemne tło z oryginałów, takich jak gazety.	—
	Zapobieganie przesiąk.	Ukrywa kolory tła i włącza zapobieganie przesiąkaniu podczas skanowania cienkiego oryginału.	—
	Kontrast	Pozwala dostosować kontrast między jasnymi i ciemnymi obszarami obrazu.	—

Pamięć wymienna (Zapisz plik, Drukowanie dokumentów)

Aby skonfigurować ustawienia funkcji, przejdź do karty i naciśnij przycisk funkcji.



Aby uzyskać więcej informacji o poszczególnych funkcjach, patrz poniższa tabela.

Zapisz plik

Karta	Klawisz funkcji	Opis	Strona
<div style="border: 1px solid black; padding: 5px; margin-bottom: 10px; text-align: center;">Funkcje</div> <p>Skonfiguruj ustawienia wyboru kolorów i nazwy dokumentu podczas zapisywania dokumentu w pamięci wymiennej.</p>	Rozmiar oryginału	Należy określić rozmiar skanowanego oryginału.	strona 6-18
	Oryginały o rozmiarach mieszanych	Zeskanuj naraz wszystkie dokumenty o różnych rozmiarach, które są włożone do procesora dokumentów.	—
	2-str./oryg. książki, Oryginał książkowy	Wybierz typ i kierunek oprawiania w odniesieniu do oryginału.	—
	Orientacja oryginału	Wybierz orientację górnego brzegu oryginału, aby umożliwić skanowanie w poprawnym kierunku.	—
	Rozmiar zapisywania	Wybierz rozmiar zapisywanego obrazu.	—
	Zapobieganie przesiąk.	Ukrywa kolory tła i włącza zapobieganie przesiąkaniu podczas skanowania cienkiego oryginału.	—
	Gęstość	Ustaw gęstość.	strona 6-27
	Obraz oryginału	Aby uzyskać najlepsze rezultaty, wybierz typ obrazu oryginału.	strona 6-27
	Rozdzielczość skanowania	Wybierz stopień rozdzielczości skanowania.	strona 6-36
	Wybór kolorów	Wybierz ustawienie trybu koloru.	strona 6-28
	Ostrość	Dopasowuje ostrość zarysu obrazu.	—
	Dopasowanie gęstości tła	Usuwa ciemne tło z oryginałów, takich jak gazety.	—
	Powiększenie	Dopasowuje powiększenie w celu zmniejszenia lub powiększenia obrazu.	strona 6-29
	Centrowanie	Wyśrodkowuje obraz oryginału na arkuszu podczas wysyłania na papier o innym rozmiarze niż oryginał.	—
Wybielanie krawędzi	Wymazuje czarne krawędzie widoczne wokół obrazu.	—	
Skanowanie ciągle	Skanuje dużą liczbę oryginałów w oddzielnych partiach, aby zakończyć jako jedno zadanie.	—	





Karta	Klawisz funkcji	Opis	Strona
<div data-bbox="105 562 308 629" style="border: 1px solid black; padding: 2px; margin-bottom: 10px;">Funkcje</div> <p data-bbox="105 645 343 891">Skonfiguruj ustawienia wyboru kolorów i nazwy dokumentu podczas zapisywania dokumentu w pamięci wymiennej.</p>	Informacja o kończeniu zadania	Wysyła powiadomienie e-mail o zakończeniu zadania. Można również włączyć wysyłanie powiadomienia w przypadku przerwania zadania.	—
	Wpis nazwy pliku	Umieszcza na stronach nazwę pliku.	—
	Wybiel zacienione obszary	Podczas skanowania z otwartym procesorem dokumentów lub pokrywą oryginałów można wybielać nadmiernie zacienione obszary.	—
	Pomiń puste strony	Jeżeli w partii skanowanych dokumentów znajdują się jakieś puste strony, funkcja umożliwia ich pomijanie i drukowanie tylko zadrukowanych stron.	—
	Kontrast	Pozwala dostosować kontrast między jasnymi i ciemnymi obszarami obrazu.	—
	Pieczętka tekstowa	Można dodać pieczętkę tekstową na dokumentach.	—
	Dodatkowe informacje	Można umieścić dodatkowe informacje na dokumentach.	—
	Format pliku	Określ format pliku obrazu. Można również dostosować poziom jakości obrazu.	strona 6-35
	Porządkowanie plików	Możliwe jest utworzenie kilku plików, dzieląc zeskanowane dane oryginałów na części o określonej liczbie stron, a następnie ich wysłanie.	strona 6-36
	Długi oryginał	Czyta długie oryginały za pomocą procesora dokumentów. Ta funkcja wymaga opcjonalnego procesora dokumentów.	—

Drukowanie dokumentów

Karta	Klawisz funkcji	Opis	Strona
<div data-bbox="105 719 308 792" style="border: 1px solid black; padding: 2px; margin-bottom: 5px;">Funkcje</div> <p>Skonfiguruj ustawienia wyboru papieru i drukowania dwustronnego w przypadku drukowania z pamięci wymiennej.</p>	Wybór papieru	Wybierz kasetę lub tacę uniwersalną z papierem o wybranym rozmiarze.	strona 6-19
	Sortuj/przesunięcie	Służy do przesuwania wydruku o stronę lub zestaw.	strona 6-20
	Zszyj/dziurkuj	Zszywa lub dziurkuje wykończone dokumenty.	strona 6-22
	Wyjście papieru	Należy określić tacę wyjściową.	strona 6-26
	Margines	Dodaje marginesy (przestrzeni). Ponadto można ustawić szerokość marginesu oraz margines na tylnej stronie.	—
	Dupleks	Drukuje dokument 1-stronnie lub 2-stronnie na arkuszach.	strona 6-32
	Informacja o kończeniu zadania	Wysła powiadomienie e-mail o zakończeniu zadania. Można również włączyć wysyłanie powiadomienia w przypadku przerwania zadania.	—
	Zastęp priorytet	Wstrzymuje bieżące zadanie, aby nadać najwyższy priorytet nowemu zadaniu.	—
	EcoPrint	Funkcja EcoPrint pozwala oszczędzać toner podczas drukowania. Można jej używać do wydruków próbnych lub w innych przypadkach, gdy wysoka jakość wydruku jest niepotrzebna.	strona 6-28
	Pieczętka tekstowa	Można dodać pieczętkę tekstową na dokumentach.	—
	Dodatkowe informacje	Można umieścić dodatkowe informacje na dokumentach.	—
	Zaszyfrowane hasło do PDF	Wprowadź wstępnie przypisane hasło, aby wydrukować plik PDF.	—
	Druk JPEG/TIFF	Wybierz rozmiar obrazu podczas drukowania plików JPEG lub TIFF.	—
Dopasuj dokument XPS do strony	Zmniejsza lub zwiększa rozmiar obrazu, aby dopasować go do wybranego rozmiaru papieru.	—	

Funkcje

Na stronach z opisem przydatnych funkcji tryby, w których funkcji można używać, są oznaczone za pomocą ikon.

Ikona	Opis
	<p>Dostęp do funkcji jest oznaczony ikonami. Przykład: Aby użyć tej funkcji, wybierz kartę [Oryg./papier/wykończenie] na ekranie Kopiuj.</p>
	<p>Dostęp do funkcji jest oznaczony ikonami. Przykład: Aby użyć tej funkcji, wybierz kartę [Oryg./Wysył. Format danych] na ekranie Wyślij.</p>
	<p>Dostęp do funkcji jest oznaczony ikonami. Przykład: Aby użyć tej funkcji, wybierz kartę [Funkcje] na ekranie Skrzynka niestandardowa.</p>
	<p>Dostęp do funkcji jest oznaczony ikonami. Przykład: Aby użyć tej funkcji, wybierz kartę [Funkcje] na ekranie Pamięć wymienna.</p>

Rozmiar oryginału

Oryg./papier/
wykończenieOryg./Wysył.
Format danych

Funkcje



Funkcje

Należy określić rozmiar skanowanego oryginału.

Aby wybrać rozmiar oryginału, nacisnąć przycisk **[Rozmiary standardowe 1]**, **[Rozmiary standardowe 2]**, **[Inne]** lub **[Wpis rozmiaru]**.

Pozycja	Wartość		Opis
Rozmiary standardowe 1	Modele metryczne:	Auto, A3, A4-R, A4, A5-R, A5, A6-R, B4, B5-R, B5, B6-R, B6, Folio, 216×340 mm	Rozmiar oryginału można wykrywać automatycznie lub wybrać go z listy rozmiarów standardowych.
	Modele calowe:	Auto, Ledger, Letter-R, Letter, Legal, Statement-R, Statement, 11×15", Oficio II	
Standardowe rozmiary 2	Modele metryczne:	Ledger, Letter-R, Letter, Legal, Statement-R, Statement, 11×15", Oficio II, 8K, 16K-R, 16K	Wybierz jeden z rozmiarów standardowych poza rozmiarami standardowymi 1.
	Modele calowe:	A3, A4-R, A4, A5-R, A5, A6-R, B4, B5-R, B5, B6-R, B6, Folio, 8K, 16K-R, 16K, 216×340 mm	
Inne	Hagaki (Karton), Oufuku Hagaki (Pocztówka zwrotna), Niestandardowy 1 do 4 ^{*1}		Wybierz rozmiar pocztówki lub jeden z niestandardowych rozmiarów.
Wpis rozmiaru	Metryczne	X: od 50 do 432 mm (z przyrostem o 1 mm) Y: od 50 do 297 mm (z przyrostem o 1 mm)	Wprowadź rozmiar niewyszczególniony w rozmiarach standardowych 1 i 2. ^{*2} Po wybraniu ustawienia [Wpis rozmiaru] naciśnij przycisk [+] lub [-] , aby wprowadzić wymiar „X” (poziomy) i „Y” (pionowy). Naciśnij przycisk [Kl. liczb.] , aby użyć klawiszy numerycznych do wprowadzenia wartości.
	Cal	X: od 2,00 do 17,00" (z przyrostem o 0,01") Y: od 2,00 do 11,69" (z przyrostem o 0,01")	

*1 Aby uzyskać informacje o określaniu niestandardowego rozmiaru oryginału (Niestandardowy 1 do 4):

➔ *Podręcznik obsługi – w języku angielskim*

*2 Jednostki wprowadzania można zmieniać w menu systemowym. Aby uzyskać więcej informacji:

➔ *Podręcznik obsługi – w języku angielskim*



NOTATKA

Należy zawsze określać rozmiar oryginału, używając oryginału w niestandardowym rozmiarze.

Wybór papieru



Oryg./papier/
wykończenie



Funkcje



Funkcje

Wybierz kasetę lub tacę uniwersalną z papierem o wybranym rozmiarze.

Po wybraniu ustawienia [**Automatyczne**] automatycznie zostanie wybrany papier odpowiadający rozmiarowi oryginału.



NOTATKA

- Określ wcześniej rozmiar i typ papieru włożonego do kasety.
 - ➔ Patrz *Podręcznik obsługi – w języku angielskim*.
- Kasety o numerze wyższym niż 3 są wyświetlane, jeżeli zainstalowany jest opcjonalny podajnik papieru.

Aby wybrać opcję [**Taca WF**], wybierz [**Rozmiar papieru**] i [**Typ nośnika**], a następnie określ rozmiar papieru i typ nośnika. W poniższej tabeli zostały przedstawione dostępne rozmiary papieru i typy nośników.

Pozycja		Wartość		Opis
Rozmiar papieru	Rozmiary standardowe 1	Modele metryczne:	A3 ^{*1*2} , A4-R ^{*1*2} , A4 ^{*1*2} , A5-R ^{*1*2} , A6-R ^{*2} , B4 ^{*1*2} , B5-R ^{*1*2} , B5 ^{*1*2} , B6-R ^{*2} , Folio ^{*1*2} , 216×340 mm	Wybierz jeden ze standardowych rozmiarów papieru.
		Modele calowe:	Ledger ^{*1*2} , Letter-R ^{*1*2} , Letter ^{*1*2} , Legal ^{*1*2} , Statement-R ^{*1*2} , Executive, Oficio II	
	Standardowe rozmiary 2	Modele metryczne:	Ledger ^{*1*2} , Letter-R ^{*1*2} , Letter ^{*1*2} , Legal ^{*1*2} , Statement-R ^{*1*2} , Executive, Oficio II, 8K, 16K-R, 16K	Wybierz jeden z rozmiarów standardowych poza rozmiarami standardowymi 1.
		Modele calowe:	A3 ^{*1*2} , A4-R ^{*1*2} , A4 ^{*1*2} , A5-R ^{*1*2} , A6-R ^{*2} , B4 ^{*1*2} , B5-R ^{*1*2} , B5 ^{*1*2} , B6-R ^{*2} , Folio ^{*1*2} , 8K, 16K-R, 16K, 216×340 mm	
	Inne	ISO B5, Koperta #10, Koperta #9, Koperta #6, Koperta Monarch, Koperta DL, Koperta C5, Koperta C4, Hagaki (Karton) ^{*2} , Oufuku Hagaki (Zwrotna karta pocztowa), Youkei 4, Youkei 2, Niestandardowy ^{*3}		Wybierz spośród standardowych i niestandardowych rozmiarów.
	Wpis rozmiaru	Metryczne	X: od 148 do 432 mm (z przyrostem o 1 mm) Y: od 98 do 297 mm (z przyrostem o 1 mm)	Wprowadź rozmiar spoza rozmiarów standardowych. ^{*4} Po wybraniu [Wpis rozmiaru] ustaw rozmiar „X” (poziomo) i „Y” (pionowo), posługując się przyciskami [+]/[-] lub klawiszami numerycznymi. Wybierz [Kl. liczb.], aby użyć klawiszy numerycznych do wprowadzenia wartości.
Cal		X: od 5,83 do 17,00" (z przyrostem o 0,01") Y: od 3,86 do 11,69" (z przyrostem o 0,01")		
Typ nośnika		Zwykły (52 do 105 g/m ²), Folia, Szorstki, Kalka (52 do 105 g/m ²), Etykiety, Makulaturowy, Zadrukowany ^{*5} , Czerpany, Karton, Kolorowy, Dziurkowany ^{*5} , Z nagłówkiem ^{*5} , Gruby (106 do 256 g/m ²), Koperta, Powlekany, Wysoka jakość, Niestandardowy od 1 do 8 ^{*5}		

*1 Rozmiar papieru w kasecie jest wykrywany automatycznie.

*2 Rozmiar papieru w tacy uniwersalnej jest wykrywany automatycznie.

- *3 Aby uzyskać informacje o określaniu niestandardowego rozmiaru papieru:
 - ➔ *Podręcznik obsługi – w języku angielskim*
- *4 Jednostki wprowadzania można zmieniać w menu systemowym. Aby uzyskać więcej informacji:
 - ➔ *Podręcznik obsługi – w języku angielskim*
- *5 Aby znaleźć więcej informacji o określaniu niestandardowego rodzaju papieru (1 do 8), patrz:
 - ➔ *Podręcznik obsługi – w języku angielskim*

Aby drukować na papierze zadrukowanym, dziurkowanym lub papierze z nagłówkiem:

 - ➔ *Podręcznik obsługi – w języku angielskim*

 **WAŻNE**

Jeżeli dla tacy uniwersalnej wybrano rozmiar papieru i typ nośnika, wybrana jest wartość [Ustawienia papieru]. Należy pamiętać, że po naciśnięciu na tym etapie przycisku [Taca WF] ustawienia zostaną odrzucone.

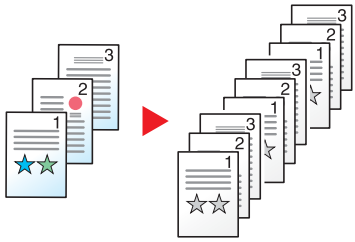
 **NOTATKA**

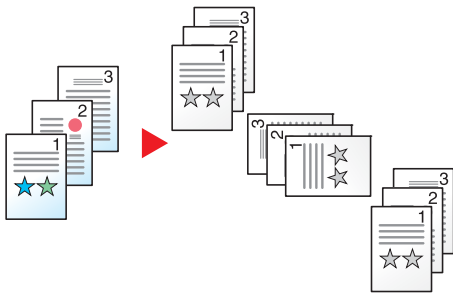
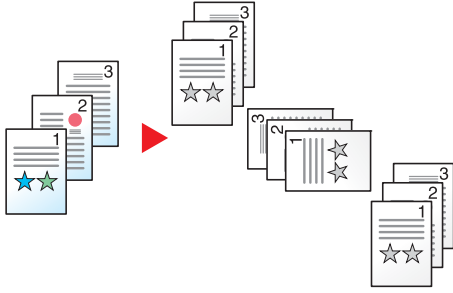
- Można w wygodny sposób wybrać wcześniej rozmiar oraz rodzaj często używanego papieru i ustawić je jako wartości domyślne.
 - ➔ Patrz *Podręcznik obsługi – w języku angielskim*.
- Jeżeli określonego rozmiaru papieru nie ma w źródłowej kasecie ani tacy uniwersalnej, zostanie wyświetlony ekran z monitem o potwierdzenie. Jeżeli wybrano wartość [Auto] i nie załadowano rozmiaru papieru takiego samego jak wykryty rozmiar oryginału, zostanie wyświetlony ekran z monitem o potwierdzenie. Należy załadować żądany papier do tacy uniwersalnej i nacisnąć przycisk [Kontynuuj], aby rozpocząć kopiowanie.

Sortuj/przesunięcie



Służy do przesuwania wydruku o stronę lub zestaw.

Pozycja	Rysunek	Opis
Sortuj		Skanuje oryginały wielostronicowe i tworzy gotowe zestawy kopii zgodnie z numeracją stron.

Pozycja	Rysunek	Opis
Przesunięcie	<p>Bez finiszera dokumentów (opcjonalnego)</p> 	<p>Każdy zestaw kopii (lub każda strona^{*1}) będzie obrócony względem poprzedniego o 90 stopni.</p> <p>NOTATKA</p> <p>Aby użyć funkcji przesunięcia, należy do innej kasety włożyć papier o takim samym rozmiarze, jak w wybranej kasecie, ale w innej orientacji.</p> <p>Rozmiary papieru obsługiwane w trybie Przesunięcie: A4, B5, Letter oraz 16K.</p>
	<p>Z finiszerm dokumentów (opcjonalnym)</p> 	<p>Wydrukowane kopie są sortowane po zakończeniu wykonywania każdego zestawu kopii (albo po zakończeniu kopiowania każdej strony^{*1}).</p> <p>NOTATKA</p> <ul style="list-style-type: none"> Wymagany jest opcjonalny finiszerm dokumentów. <ul style="list-style-type: none"> ➔ Finiszerm na 1000 arkuszy (strona 8-9) ➔ Finiszerm na 3000 arkuszy (strona 8-10) Rozmiary papieru obsługiwane w trybie Przesunięcie: A3, A4, B4, B5, 216×340 mm, Ledger, Letter, Legal, Oficio II, 8K oraz 16K.

*1 Jeżeli dla ustawienia „Sortuj” wybrano wartość [Wyl.], zostanie wyświetlone ustawienie [Każda strona]. Po wybraniu wartości [Wł.] dostępne jest ustawienie [Każdy zestaw].

Zszyj/dziurkuj



Oryg./papier/
wykończenie



Funkcje



Funkcje

Zszyj



NOTATKA

Ta funkcja wymaga opcjonalnego finiszera dokumentów.

Aby uzyskać szczegółowe informacje o rozmiarach papieru i liczbie arkuszy do zszycia, patrz:

➔ [Finisz na 1000 arkuszy \(strona 8-9\)](#)















➔ [Finisz na 3000 arkuszy \(strona 8-10\)](#)

Zszywa wykończone dokumenty. Można wybrać pozycję zszycia.

Pozycja	Wartość	Opis
Zszyj	Wył.	
	GóraZ lewej	Wybierz pozycję zszycia. Aby uzyskać szczegółowe informacje o orientacji oryginału i pozycji zszycia, patrz: ➔ Orientacja oryginału i pozycja otworów (strona 6-25)
	GóraW prawo	
	2 zszywki Z lew.	
	2 zszywki Góra	
	2 zszywki Z pr.	
Orientacja oryginału	Górny brzeg na górze, Górny brzeg po lewej, Auto ^{*1}	Wybierz orientację górnego brzegu oryginału, aby umożliwić skanowanie w poprawnym kierunku. Wybierz [Orientacja oryginału] , aby wybrać sposób orientacji oryginału: [Górny brzeg na górze] albo [Górny brzeg po lewej] . Następnie naciśnij przycisk [OK] .

*1 Tej funkcji można używać tylko, gdy zainstalowano opcjonalny zestaw OCR Scan Activation Kit.

Orientacja oryginału i pozycja zszywania

Orientacja oryginału	Orientacja papieru		Górny brzeg po lewej	
				
Kierunek ładowania papieru do kasety 				
Kierunek ładowania papieru do kasety 				

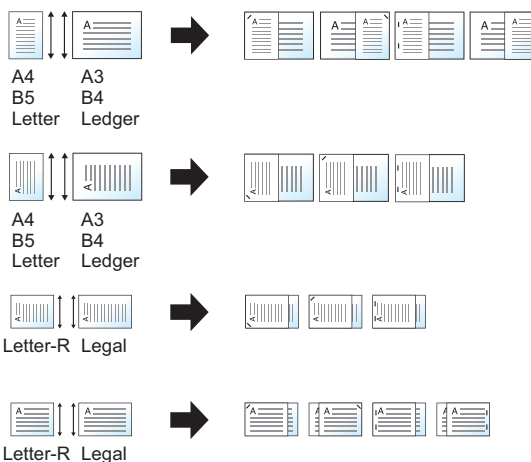
NOTATKA

Pojedyncza zszywka nie jest pochyła w przypadku następujących rozmiarów papieru.
B5-R, 16K-R

Zszywanie arkuszy różnych rozmiarów

Istnieje możliwość zszywania arkuszy o różnych rozmiarach, jeżeli tylko mają taką samą szerokość. Możliwe kombinacje zostały przedstawione poniżej.

- A3 i A4
- B4 i B5
- Ledger i Letter
- Ledger i Letter-R
- 8K i 16K



NOTATKA

- Liczba arkuszy, które można zszyć: maks. 30.
- Więcej informacji o zszywaniu oryginałów o różnych rozmiarach patrz:
➔ *Podręcznik obsługi – w języku angielskim*

Dziurkacz

Robi otwory w zestawach wykończonych dokumentów.


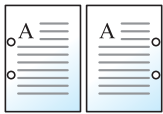
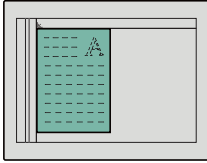
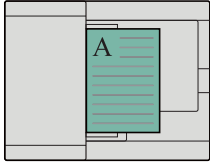
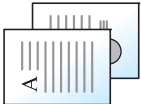
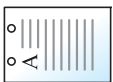
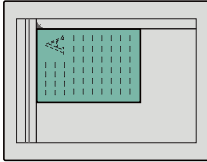
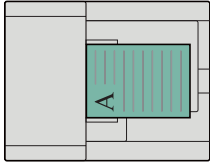


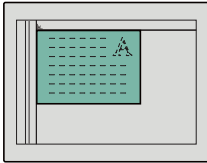
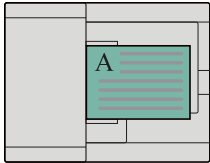
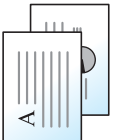
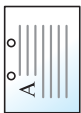
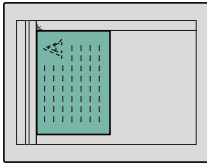
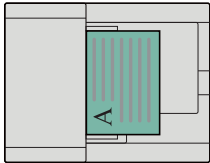
NOTATKA


- Ta funkcja wymaga opcjonalnego finiszera dokumentów i dziurkacza.
- Aby uzyskać informacje o rozmiarach papieru, który można przedziurkować, patrz:
 - ➔ [Dziurkacz \(finiszera na 1000 arkuszy/3000 arkuszy\) \(strona 8-10\)](#)
- W modelu całowym dostępne jest dziurkowanie z dwoma i z trzema otworami. W modelu metrycznym dostępne jest dziurkowanie z dwoma i z czterema otworami.

Pozycja	Wartość	Opis
Dziurkacz	Wył.	
	2 otwory Z lew.	Wybierz pozycję otworów. Aby uzyskać szczegółowe informacje o orientacji oryginału i pozycji otworów, patrz: ➔ Orientacja oryginału i pozycja otworów (strona 6-25)
	2 otwory Góra	
	2 otwory Z pr.	
	3 otwory Z lew.	
	3 otwory Góra	
	3 otwory Z pr.	
	4 otwory Z lew.	
	4 otwory Góra	
	4 otwory Z pr.	
Orientacja oryginału	Górny brzeg na górze, Górny brzeg po lewej, Auto* ¹	

*1 Tej funkcji można używać tylko, gdy zainstalowano opcjonalny zestaw OCR Scan Activation Kit.

Orientacja oryginału i pozycja otworów

Rysunek		Orientacja oryginału	
Oryginał	Rezultat	Szklana płyta	Procesor dokumentów
			
			
			
			

 **NOTATKA**

W modelu całowym dostępne jest dziurkowanie z dwoma i z trzema otworami. W modelu metrycznym dostępne jest dziurkowanie z dwoma i z czterema otworami.

Wyjście papieru



Oryg./papier/
wykończenie



Funkcje



Funkcje

Należy określić tacę wyjściową.

Pozycja	Opis
Taca wewnętrzna	Wysuwa wydruki na tacę wewnętrzną urządzenia.
Taca separatora zadań	Dostarcza wydruki do wewnętrznego separatora zadań.

Z opcjonalnym finiszerm na 1000 arkuszy

Pozycja	Opis
Taca finiszera	Dostarcza wydruki do tacy opcjonalnego finiszera dokumentów.
Taca separatora zadań	Dostarcza wydruki do wewnętrznego separatora zadań.

Z opcjonalnym finiszerm na 3000 arkuszy

Pozycja	Opis
Taca A	Dostarcza wydruki do tacy A opcjonalnego finiszera dokumentów.
Taca B	Dostarcza wydruki do tacy B opcjonalnego finiszera dokumentów.
Taca separatora zadań	Dostarcza wydruki do wewnętrznego separatora zadań.

Z opcjonalną skrzynką

Pozycja	Opis
Taca A	Dostarcza wydruki do tacy A opcjonalnego finiszera dokumentów.
Taca B	Dostarcza wydruki do tacy B opcjonalnego finiszera dokumentów.
Taca separatora zadań	Dostarcza wydruki do wewnętrznego separatora zadań.
Taca od 1 do 7	Dostarcza wydruki do tacy 1 do 7 (taca 1 to górna taca) opcjonalnej skrzynki. Jeżeli dla ustawienia Waga papieru wybrano opcję [Ciężki 3] (164 g/m ² -) lub wyższą i jako domyślne wyjście wybrano Skrzynka, miejsce docelowe wyjścia zostanie automatycznie zmienione na tacę, której można użyć.



NOTATKA

Można zmienić domyślne ustawienie tacy wyjściowej.

➔ Patrz *Podręcznik obsługi* – w języku angielskim.

Gęstość



Ustaw gęstość.

(Wartość: [-4] (jaśniej) do [+4] (ciemniej))



Obraz oryginału



Aby uzyskać najlepsze rezultaty, wybierz typ obrazu oryginału.

Kopiowanie

Pozycja	Wartość	Opis
Tekst+foto ^{*1 *2}	Wyjście	Najlepsze do dokumentów zawierających tekst i zdjęcia oryginalnie wydrukowanych na tym urządzeniu.
	Książka/Magazyn	Najlepsze do dokumentów z tekstem i zdjęciami drukowanych w czasopismach itp.
Foto	Wyjście	Najlepsze do wydruków zdjęć z tego urządzenia.
	Książka/Magazyn	Najlepsze do zdjęć drukowanych w czasopismach itp.
	Papier fotograf.	Najlepsze do zdjęć wykonanych aparatem.
Tekst ^{*1}	Wył. (Jasny tekst/rysunek lin.)	Najlepsze do dokumentów, które składają się głównie z tekstu i oryginalnie zostały wydrukowane na tym urządzeniu.
	Wł. (Jasny tekst/rysunek lin.)	Wyraźne drukowanie tekstu pisanego ołówkiem oraz cienkich linii.
Grafika/mapa ^{*1}	Wyjście	Najlepsze do map i diagramów oryginalnie wydrukowanych na tym urządzeniu.
	Książka/Magazyn	Najlepsze do map i diagramów drukowanych w czasopismach itp.

*1 Można wybrać ustawienie „Marker”.

Wybierz, aby wyróżnić tekst i zakreślenia wykonane za pomocą markera. Powoduje odtworzenie koloru markera najbardziej jak to możliwe.

*2 Jeżeli szary tekst nie został całkowicie wydrukowany przy użyciu ustawienia [Tekst + zdjęcie], użycie ustawienia [Tekst] może pozwolić na osiągnięcie lepszych wyników.

Wysyłanie/drukowanie/zapisywanie

Pozycja	Opis
Tekst+foto	Najlepsze do dokumentów z tekstem i zdjęciami.
Foto	Najlepsze do zdjęć wykonanych aparatem.
Tekst*1	Wyraźne drukowanie tekstu pisanego ołówkiem oraz cienkich linii. Wybierz [Tekst], [Tekst (Rysunki liniowe)] lub [Tekst (do OCR)].

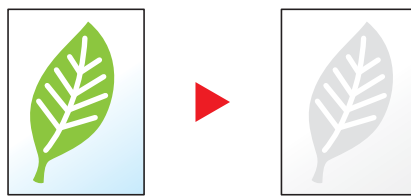
*1 Można ustawić też funkcję „do OCR”. Jeżeli wybrano opcję [**Tekst (OCR)**], podczas skanowania zostanie utworzony obraz, który można poddać rozpoznawaniu tekstu. Ta funkcja jest dostępna tylko, gdy dla ustawienia Wybór kolorów wybrano wartość Czarno-biały.

➔ [Wybór kolorów \(strona 6-28\)](#)

EcoPrint

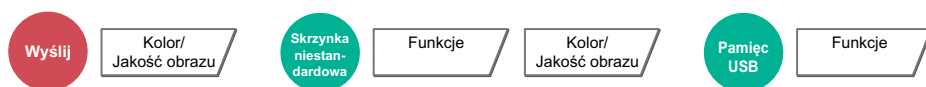


Funkcja EcoPrint pozwala oszczędzać toner podczas drukowania. Można jej używać do wydruków próbnych lub w innych przypadkach, gdy wysoka jakość wydruku jest niepotrzebna.



Pozycja	Wartość	Opis
Wył.		
Wł.	[1] (Niska) do [5] (Wysoka)	Dopasuj poziom oszczędzania toneru.

Wybór kolorów



Wybierz ustawienie trybu koloru.

Pozycja	Opis
Kolor autom. (Kolor/szary)	Automatycznie rozpoznaje kolor oryginału i skanuje kolorowe oryginały w pełnym kolorze, a oryginały monochromatyczne w odcieniach skali szarości.
Auto kolor (Kolor/mono)	Automatycznie rozpoznaje kolor oryginału i skanuje kolorowe oryginały w pełnym kolorze, a oryginały monochromatyczne w czerni i bieli.
Pełny kolor	Skanuje dokumenty w pełnym kolorze.
Skala szarości	Skanuje dokumenty w skali szarości. Pozwala uzyskać gładki i szczegółowy obraz.
Monochromatyczny	Skanuje dokumenty w czerni i bieli.

Powiększenie



Dopasowuje powiększenie w celu zmniejszenia lub powiększenia obrazu.

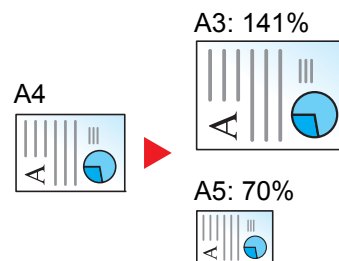
Kopiowanie

Dostępne są następujące opcje powiększania/pomniejszania.

Powiększenie standardowe

Auto

Dopasowuje rozmiar obrazu w celu zmieszczenia go na odpowiednim rozmiarze papieru.

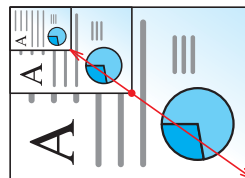


Powiększenie standardowe

Zmniejsza lub powiększa zgodnie z wcześniej ustalonymi wartościami.

Wpis powiększenia

Ręczna regulacja powiększania lub zmniejszania obrazu oryginału o 1% w zakresie od 25% do 400%. Wprowadź wartość powiększenia przy użyciu przycisków [+] lub [-] albo za pomocą klawiatury numerycznej.

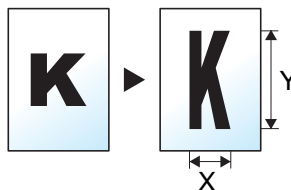


Pozycja	Wartość	Opis
Powiększenie standardowe		
Metryczne	Automatyczne, maks. 400%, 200% A5>>A3, 141% A4>>A3 B5>>B4, 127% Folio>>A3, 106% 11x15">>A3, 100%, 90% Folio>>A4, 75% 11x15">>A4, 70% A3>>A4 A4>>A5, 50%, min. 25% od 25 do 400% (z przyrostem co 1%)	Wybierz wstępnie zdefiniowany współczynnik. Wybierz pozycję [Auto] , aby włączyć funkcję automatycznego powiększania. Wybierz pozycję [+] lub [-] , aby zmienić wyświetlone wartości powiększania.
Metryczne (Azja i Pacyfik)	Automatyczne, maks. 400%, 200% A5>>A3, 141% A4>>A3 B5>>B4, 122% A4>>B4 A5>>B5, 115% B4>>A3 B5>>A4, 100%, 86% A3>>B4 A4>>B5, 81% B4>>A4 B5>>A5, 70% A3>>A4 B4>>B5, 50%, min. 25% od 25 do 400% (z przyrostem co 1%)	Wybierz pozycję [Kl. liczb.] , aby użyć klawiszy numerycznych do wprowadzenia wartości.
Cał	Automatyczne, maks. 400%, 200% STMT>>Ledger, 154% STMT>>Legal, 129% Letter>>Ledger, 121% Legal>>Ledger, 100%, 78% Legal>>Letter, 77% Ledger>>Legal, 64% Ledger>>Letter, 50% Ledger>>STMT, min. 25% od 25 do 400% (z przyrostem co 1%)	

Zmniejszanie/powiększanie XY

Zmniejszanie/powiększanie XY

Wybierz osobne pionowe i poziome wartości powiększenia. Poziom zmniejszenia lub zwiększenia obrazu oryginału można regulować o 1% w zakresie od 25% do 400%.



Pozycja	Wartość	Opis
Zmniejszanie/powiększanie XY	X: od 25 do 400% (z przyrostem o 1%) Y: od 25 do 400% (z przyrostem o 1%)	Wybierz osobne pionowe i poziome wartości powiększenia. Wybierz pozycję [+] lub [-] , aby zmienić wyświetlone wartości powiększania wartości X (poziomo) oraz Y (pionowo). Wybierz pozycję [Kl. liczb.] , aby użyć klawiszy numerycznych do wprowadzenia wartości.
Orientacja oryginału	Górny brzeg na górze, Górny brzeg po lewej, Auto ^{*1}	Wybierz orientację górnego brzegu oryginału, aby umożliwić skanowanie w poprawnym kierunku. Wybierz [Orientacja oryginału] , aby wybrać sposób orientacji oryginału: [Górny brzeg na górze] albo [Górny brzeg po lewej] . Następnie naciśnij przycisk [OK] .

*1 Tej funkcji można używać tylko, gdy zainstalowano opcjonalny zestaw OCR Scan Activation Kit.

Drukowanie/wysyłanie/zapisywanie

Pozycja	Opis
100%	Powiera rozmiar oryginału.
Automatyczne	Zmniejsza lub powiększa oryginał do rozmiaru wysyłania/zapisywania.



NOTATKA

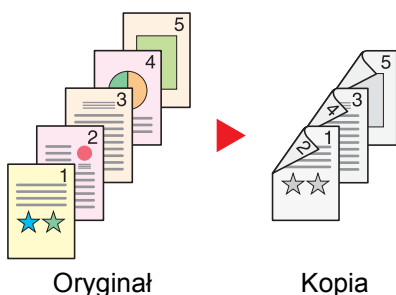
- Aby zmniejszyć lub powiększyć obraz, należy wybrać rozmiar papieru, rozmiar wysyłania lub rozmiar zapisywania.
 - ➔ [Wybór papieru \(strona 6-19\)](#)
 - ➔ Patrz *Podręcznik obsługi – w języku angielskim*.
- Niektóre kombinacje rozmiaru oryginału i rozmiaru papieru lub rozmiaru wysyłania mogą spowodować umieszczenie obrazu na krawędzi arkusza. Aby wyśrodkować oryginał w pionie i poziomie na stronie, należy użyć funkcji Centrowanie.
 - ➔ Patrz *Podręcznik obsługi – w języku angielskim*.

Dupleks

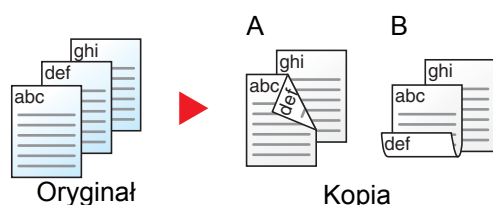


Służy do wykonywania kopii dwustronnych. Można także tworzyć kopie jednostronne z dwustronnych oryginałów. Dostępne są następujące tryby.

Jednostronny w dwustronny



Tworzy dwustronne kopie z jednostronnych oryginałów. W przypadku nieparzystej liczby stron tylna strona ostatniej kartki pozostanie pusta.



Dostępne są następujące opcje oprawy.

- A Oprawianie Z lewej/Z pr.: Obrazy na drugiej stronie nie są obracane.
- B Oprawianie Na górze: Obrazy na drugiej stronie są obracane o 180 stopni. Kopie dokumentów mogą mieć oprawę na górnej krawędzi, ale przy kartkowaniu stron zapewniona jest ich taka sama orientacja.

Dwustronny w jednostronny

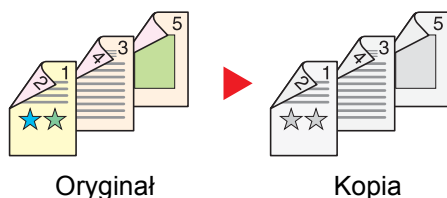


Kopiuje obie strony dwustronnego dokumentu na dwie osobne kartki. Wymagany jest opcjonalny procesor dokumentów.

Dostępne są następujące opcje oprawy.

- Oprawianie Z lewej/Z pr.: Obrazy na drugiej stronie nie są obracane.
- Oprawianie Na górze: Obrazy na drugiej stronie są obracane o 180 stopni.

Dwustronny w dwustronny

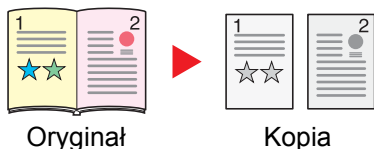


Tworzy dwustronne kopie z dwustronnych oryginałów. Wymagany jest opcjonalny procesor dokumentów.

NOTATKA

Rozmiary papieru obsługiwane w trybie dupleksu: A3, A4-R, A4, A5-R, B4, B5-R, B5, 216×340 mm, Ledger, Letter-R, Letter, Legal, Statement-R, Executive, Oficio II, Folio, 8K, 16K-R i 16K.

Książka w jednostronny



Tworzy jednostronne kopie z dwustronnych oryginałów lub otwartych książek.

Dostępne są następujące opcje oprawy.

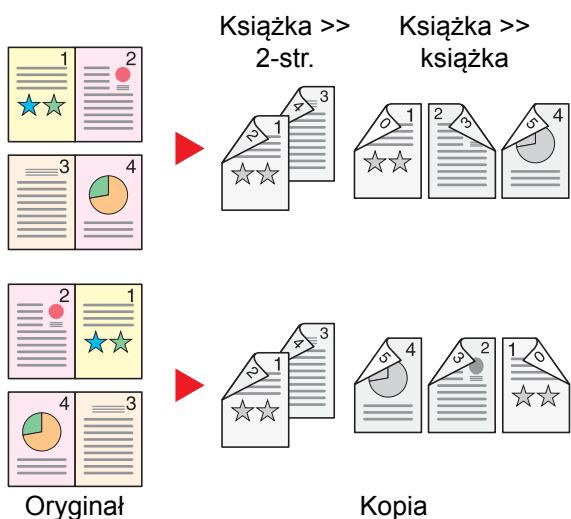
Oprawa z lewej: Oryginały ze zwróconymi do siebie stronami są kopiowane od lewej do prawej.

Oprawa z pr.: Oryginały ze zwróconymi do siebie stronami są kopiowane od prawej do lewej.

NOTATKA

- Rozmiary oryginału obsługiwane w trybie książka w jednostronny: A3, A4-R, A5-R, B4, B5-R, Ledger, Letter-R oraz 8K
- Rozmiary papieru obsługiwane w trybie książka w jednostronny: A4-R, A4, B5-R, B5, Letter-R, Letter, 16K-R oraz 16K

Książka w dwustronny



Tworzy dwustronne kopie z otwartej książki ze zwróconymi do siebie stronami.

NOTATKA

- Rozmiary oryginału obsługiwane w trybie książka w dwustronny: A3, A4-R, A5-R, B4, B5-R, Ledger, Letter-R oraz 8K
- Rozmiary papieru obsługiwane w trybie książka w dwustronny: A4-R, A4, B5-R, B5, Letter-R, Letter, 16K-R oraz 16K

Kopowanie

Można wydrukować dwustronnie oryginały jednostronne lub strony otwartej książki lub jednostronnie oryginały dwustronne lub strony otwartej książki. Wybierz orientację oprawy oryginałów i wykończonych dokumentów.

Pozycja	Wartość	Opis
1-stronny >>1-stronny	—	Wyłącza funkcję.

Pozycja		Wartość	Opis
1-str. >> 2-str.	Wykończenie	Oprawa z lewej/z pr., Oprawianie Na górze	Wybierz orientację oprawy kopii.
	Orientacja oryginału	Górny brzeg na górze, Górny brzeg po lewej, Auto ^{*1}	Wybierz orientację górnego brzegu oryginału, aby umożliwić skanowanie w poprawnym kierunku. Wybierz [Orientacja oryginału], aby wybrać sposób orientacji oryginału: [Górny brzeg na górze] albo [Górny brzeg po lewej]. Następnie naciśnij przycisk [OK].
2-str. >> 1-str.	Oryginał	Oprawa z lewej/z pr., Oprawianie Na górze	Wybierz orientację oprawy oryginałów.
	Orientacja oryginału	Górny brzeg na górze, Górny brzeg po lewej, Auto ^{*1}	Wybierz orientację górnego brzegu oryginału, aby umożliwić skanowanie w poprawnym kierunku. Wybierz [Orientacja oryginału], aby wybrać sposób orientacji oryginału: [Górny brzeg na górze] albo [Górny brzeg po lewej]. Następnie naciśnij przycisk [OK].
2-str. >> 2-str.	Oryginał	Oprawa z lewej/z pr., Oprawianie Na górze	Wybierz kierunek oprawy oryginałów.
	Wykończenie	Oprawa z lewej/z pr., Oprawianie Na górze	Wybierz orientację oprawy kopii.
	Orientacja oryginału	Górny brzeg na górze, Górny brzeg po lewej, Auto ^{*1}	Wybierz orientację górnego brzegu oryginału, aby umożliwić skanowanie w poprawnym kierunku. Wybierz [Orientacja oryginału], aby wybrać sposób orientacji oryginału: [Górny brzeg na górze] albo [Górny brzeg po lewej]. Następnie naciśnij przycisk [OK].
Książka >> 1-stronne ^{*2}	Oryginał	Oprawa z lewej, Oprawa z pr.	Wybierz kierunek oprawy oryginałów.
Książka >> 2-stronne ^{*2}	Oryginał	Oprawa z lewej, Oprawa z pr.	Wybierz kierunek oprawy oryginałów.
	Wykończenie	Książka >> 2-stronne, Książka >> książka	Wybierz opcję Dupleks.

*1 Tej funkcji można używać tylko, gdy zainstalowano opcjonalny zestaw OCR Scan Activation Kit.

*2 [**Górny brzeg na górze**] jest ustawione na opcję „Orientacja oryginału”.

W przypadku umieszczania oryginałów na szybie umieszczaj kolejno oryginały, naciskając po każdej zmianie klawisz [**Start**].

Po zeskanowaniu wszystkich oryginałów wybierz [**Zak. skan.**], aby rozpocząć kopiowanie.

Drukowanie

Można drukować dokument 1-stronnie lub 2-stronnie na arkuszach.

Pozycja	Wartość	Opis
1-stronny	—	Wyłącza funkcję.
2-stronny	Z lew./Z pr.	Drukuje 2-stronne dokumenty, tak aby arkusze były odpowiednio wyrównane do oprawy z lewej lub prawej.
	Na górze	Drukuje 2-stronne dokumenty, tak aby arkusze były odpowiednio wyrównane do oprawy na górze.

Format pliku

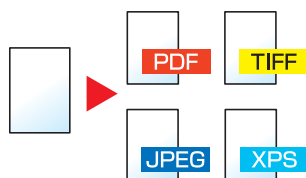


Określ format pliku obrazu. Można również dostosować poziom jakości obrazu.

Dostępne są następujące formaty pliku: [PDF], [TIFF], [JPEG], [XPS], [OpenXPS] i [High Comp. PDF].

Jeżeli do skanowania wybrano tryb koloru Skala szarości lub Pełny kolor, ustaw jakość obrazu.

Po wybraniu formatu pliku [PDF] lub [High Comp. PDF] można określić ustawienia szyfrowania lub PDF/A.



Pozycja	Wartość	Tryb koloru
PDF *1*2*3	1 Nis. jak.(duża kompr.) do 5 Wys. jak.(mała kompr.)	Auto kolor (kolor/skala szar.), Auto kolor (kolor/biało-czarny), Pełny kolor, Skala szarości, Czarno-biały
TIFF	1 Nis. jak.(duża kompr.) do 5 Wys. jak.(mała kompr.)	Auto kolor (kolor/skala szar.), Auto kolor (kolor/biało-czarny), Pełny kolor, Skala szarości, Czarno-biały
JPEG	1 Nis. jak.(duża kompr.) do 5 Wys. jak.(mała kompr.)	Auto kolor (kolor/skala szar.), Pełny kolor, Skala szarości
XPS	1 Nis. jak.(duża kompr.) do 5 Wys. jak.(mała kompr.)	Auto kolor (kolor/skala szar.), Auto kolor (kolor/biało-czarny), Pełny kolor, Skala szarości, Czarno-biały
OpenXPS	1 Nis. jak.(duża kompr.) do 5 Wys. jak.(mała kompr.)	Auto kolor (kolor/skala szar.), Auto kolor (kolor/biało-czarny), Pełny kolor, Skala szarości, Czarno-biały
High Comp. PDF *1*2	Priorytet stopnia kompr., Standardowy, Priorytet jakości	Auto kolor (kolor/skala szar.), Auto kolor (kolor/biało-czarny), Pełny kolor, Skala szarości

*1 Można utworzyć plik PDF z możliwością wyszukiwania, wykonując funkcję rozpoznawania tekstu na zeskanowanych dokumentach.

➔ Patrz *Podręcznik obsługi – w języku angielskim*.

*2 Ustaw opcję PDF/A. (**Wartość:** [Wył.] / [PDF/A-1a] / [PDF/A-1b] / [PDF/A-2a] / [PDF/A-2b] / [PDF/A-2u]).

*3 Ustaw szyfrowanie PDF.

➔ Patrz *Podręcznik obsługi – w języku angielskim*.

NOTATKA

- Jeżeli wybrano wartość [High Comp. PDF], nie można dostosować jakości obrazu.
- Można użyć funkcji szyfrowania plików PDF.
 - ➔ Patrz *Podręcznik obsługi – w języku angielskim*.
- Jeżeli włączono szyfrowanie, nie można określić ustawień PDF/A.

Porządkowanie plików



Możliwe jest utworzenie kilku plików, dzieląc zeskanowane dane oryginałów na części o określonej liczbie stron, a następnie ich wysłanie.



NOTATKA

Do nazwy pliku dodawany jest trzycyfrowy numer seryjny, taki jak „abc_001.pdf, abc_002.pdf...”.

Pozycja	Wartość	Opis
Wył.		
Wł.		
		Ustaw porządkowanie plików. Wybierz pozycję [+] lub [-] , aby określić liczbę stron. Wybierz pozycję [Kl. liczb.] , aby użyć klawiszy numerycznych do wprowadzenia wartości.
Dołącz plik do e-maila	Wszyst. pliki w jednym e-mailu, Jeden plik na e-mail	Wybierz sposób dołączania plików do wiadomości e-mail. Wybierz pozycję [Wszyst. pliki w jednym e-mailu] , aby dołączyć wszystkie pliki do jednej wiadomości e-mail i je wysłać. Wybierz pozycję [Jeden plik na e-mail] , aby dołączać po jednym pliku do wiadomości e-mail i je wysłać.

Rozdzielczość skanowania



Wybierz stopień rozdzielczości skanowania.

(**Wartość:** [600 × 600 dpi] / [400 × 400 dpi Ultrawysoka] / [200 × 400 dpi Bardzo wysoka] / [300 × 300 dpi] / [200 × 200 dpi Wysoka] / [200 × 100 dpi Normalna])



NOTATKA

Im większa liczba, tym wyższa rozdzielczość obrazu. Większa rozdzielczość oznacza również zwiększenie rozmiarów plików i wydłużenie czasu wysyłania.

7 Rozwiązywanie problemów

W tym rozdziale opisano następujące tematy:

Regularna konserwacja	7-2	Usuwanie zaciętego papieru z jednostki drukowania dwustronnego	7-54
Czyszczenie	7-2	Usuwanie zaciętego papieru z tacy wewnętrznej/modułu utrwalania	7-56
Czyszczenie szklanej płyty	7-2	Usuwanie zaciętego papieru z obszaru prawej pokrywy 2	7-58
Czyszczenie wnętrza procesora dokumentów	7-2	Usuwanie zaciętego papieru z obszaru prawej pokrywy 3 (500 arkuszy x 2/1500 arkuszy x 2) ..	7-59
Czyszczenie wąskiej szyby skanera ...	7-3	Usuwanie zaciętego papieru z modułu mostka	7-60
Wymiana pojemnika z tonerem	7-4	Usuwanie zaciętego papieru ze skrzynki	7-61
Wymiana pojemnika na zużyty toner ..	7-7	Usuwanie zaciętego papieru z procesora dokumentów (DP-7100) ..	7-62
Ładowanie papieru	7-9	Usuwanie zaciętego papieru z procesora dokumentów (DP-7120) ..	7-64
Uzupełnianie zszywek (finiszera na 1000 arkuszy)	7-10	Usuwanie zaciętego papieru z procesora dokumentów (DP-7110) ..	7-66
Uzupełnianie zszywek (finiszera na 3000 arkuszy)	7-11	Usuwanie zaciętego papieru z finiszera na 1000 arkuszy	7-68
Opróżnianie pojemnika na odpady dziurkacza	7-13	Usuwanie zaciętego papieru z finiszera na 3000 arkuszy (wewnętrzny)	7-71
Rozwiązywanie problemów	7-16	Usuwanie zaciętego papieru z finiszera na 3000 arkuszy (taca A) ..	7-72
Usuwanie awarii	7-16	Usuwanie zaciętego papieru z finiszera na 3000 arkuszy (taca B) ..	7-76
Problemy z obsługą urządzenia	7-16	Usuwanie zacięcia zszywek	7-79
Problemy z wydrukami	7-21	Usuwanie zaciętych zszywek z finiszera na 1000 arkuszy	7-79
Reagowanie na komunikaty o błędach	7-24	Usuwanie zaciętych zszywek z finiszera na 3000 arkuszy	7-82
Dopasowanie/konserwacja	7-38		
Przegląd polecenia	7-38		
Dopasowanie/konserwacja	7-38		
Dopasowanie krzywej tonów	7-38		
Odświeżanie bębna	7-39		
Usuwanie zacięć papieru	7-40		
Wskaźniki lokalizacji zacięcia	7-40		
Usuwanie zaciętego papieru z kasety 1	7-41		
Usuwanie zaciętego papieru z kasety 2	7-43		
Usuwanie zaciętego papieru z kasety 3 (500 arkuszy x 2)	7-45		
Usuwanie zaciętego papieru z kasety 3 (1500 arkuszy x 2)	7-47		
Usuwanie zaciętego papieru z kasety 4 (500 arkuszy x 2)	7-48		
Usuwanie zaciętego papieru z kasety 4 (1500 arkuszy x 2)	7-50		
Usuwanie zaciętego papieru z tacy uniwersalnej	7-53		

Regularna konserwacja

Czyszczenie

Regularnie czyść urządzenie, aby zapewnić optymalną jakość drukowanych kopii.



PRZESTROGA

Dla zachowania bezpieczeństwa należy zawsze przed rozpoczęciem czyszczenia urządzenia odłączyć kabel zasilający.

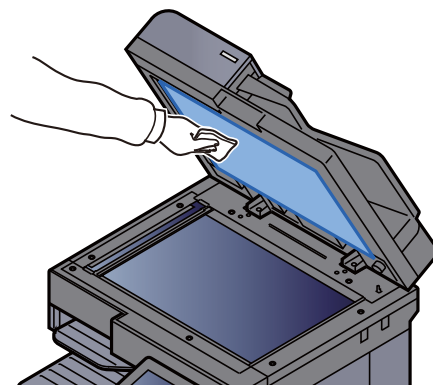
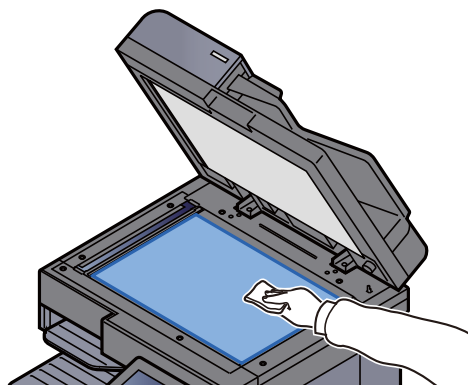
Czyszczenie szklanej płyty

Przetrzyj tylną część pokrywy oryginałów, wewnętrzną część procesora dokumentów oraz szklaną płytę za pomocą miękkiej szmatki zwilżonej alkoholem lub łagodnym detergentem.



WAŻNE

Nie wolno używać rozcieńczalników ani rozpuszczalników organicznych.



Czyszczenie wnętrza procesora dokumentów

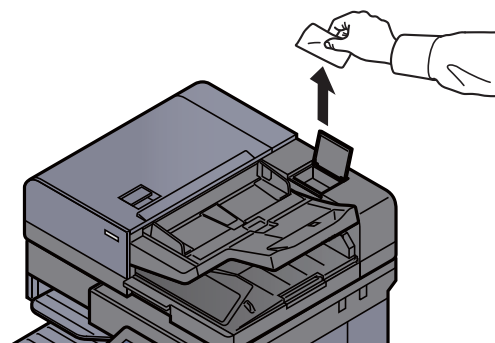
Gdy stosowany jest procesor dokumentów w celu wykonywania dwustronnego skanowania, wyczyść zespół dwustronnego skanowania za pomocą dostarczonej ściereczki do czyszczenia.



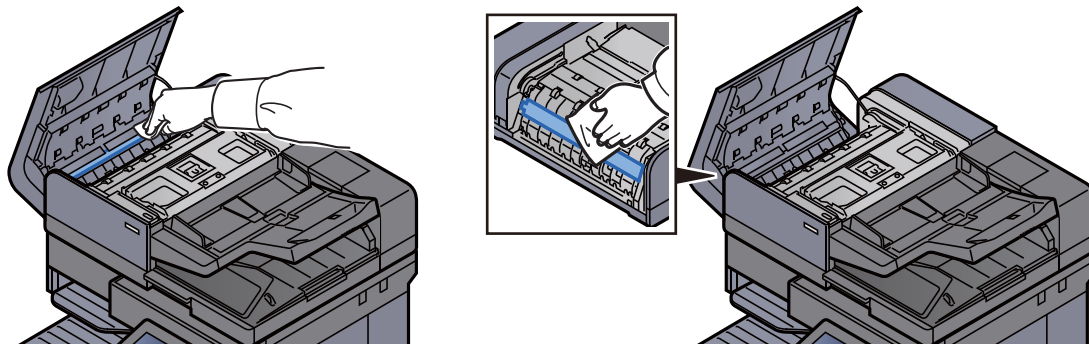
WAŻNE

Nie wolno używać rozcieńczalników ani rozpuszczalników organicznych.

1 Wyjmij ściereczkę ze schowka na ściereczkę.



2 Wyczyść wnętrze procesora dokumentów.



Czyszczenie wąskiej szyby skanera

Podczas używania procesora dokumentów należy czyścić wąską szybę skanera oraz obszar odczytywania za pomocą dostarczonej ściereczki do czyszczenia.

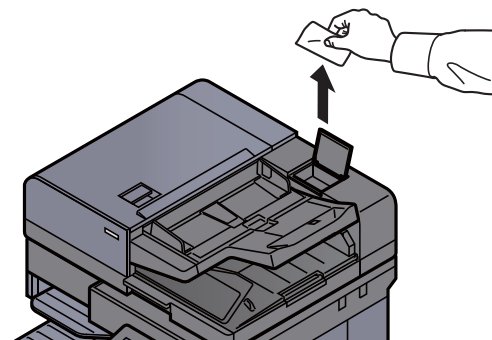
✓ WAŻNE

Należy czyścić wąską szybę skanera za pomocą dostarczonej ściereczki do czyszczenia.

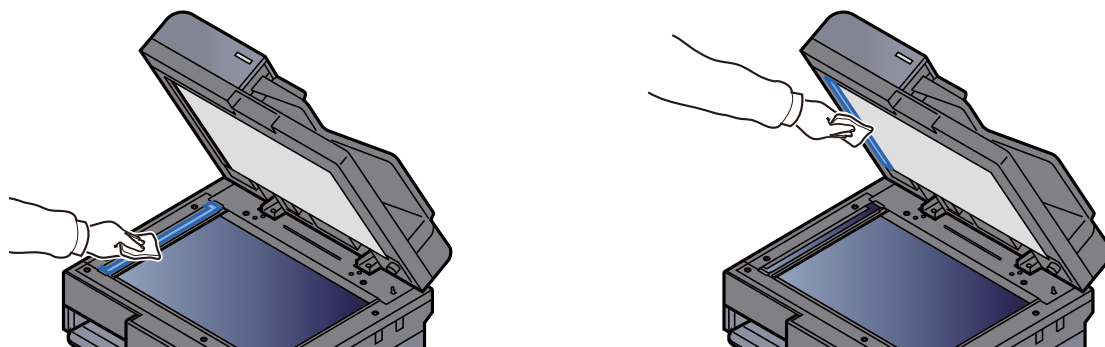
📌 NOTATKA

Zabrudzenia na wąskiej szybie skanera oraz w obszarze odczytywania powodują pojawienie się czarnych smug, które będą widoczne na wydruku.

1 Wyjmij ściereczkę ze schowka na ściereczkę.



2 Oczyszcz powierzchnię wąskiej szyby skanera oraz obszar odczytywania.



Wymiana pojemnika z tonerem

Jeżeli w pojemniku wyczerpie się toner, zostanie wyświetlony następujący komunikat.

„Pojemnik z tonerem jest pusty”.

Jeżeli w pojemniku jest mało toneru, zostanie wyświetlony następujący komunikat. Upewnij się, czy dysponujesz nowym pojemnikiem na wymianę.

„Kończy się toner. (Wymień po opróżnieniu)”.

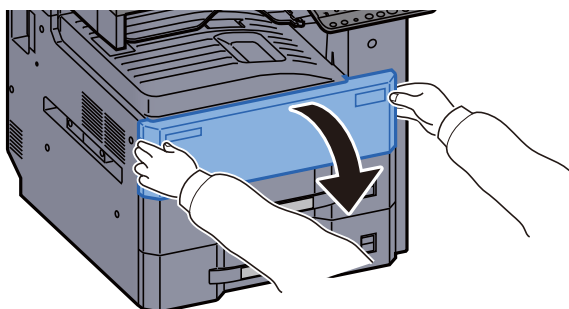
NOTATKA

- Zaleca się korzystanie z oryginalnych pojemników z tonerem, które pomyślnie przeszły rygorystyczne testy kontroli jakości przeprowadzane w celu utrzymania jakości.
- Układ pamięci w pojemniku z tonerem gromadzi informacje pozwalające na lepszą obsługę klienta, prowadzenie recyklingu zużytych pojemników oraz planowanie i rozwój nowych produktów. Nie są w nim zapisywane żadne informacje, które mogłyby pozwolić na identyfikację poszczególnych osób. Wszystkie informacje wykorzystywane do powyższych celów są całkowicie anonimowe.

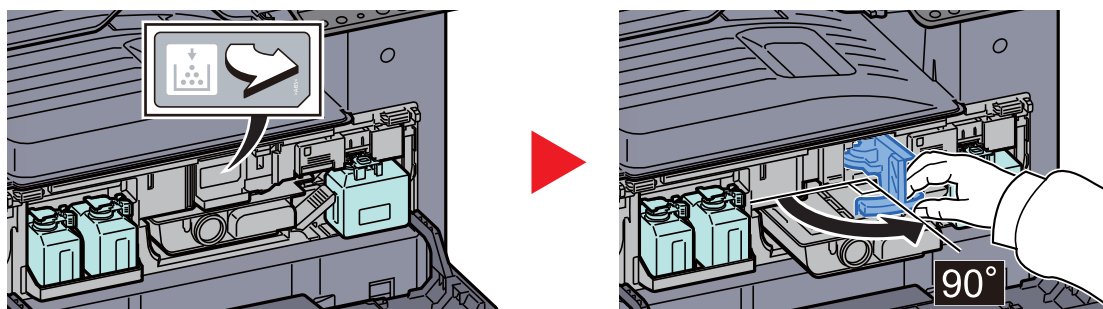
PRZESTROGA

Nie należy próbować spalać części, w których znajduje się toner. Powstające wówczas iskry mogą spowodować oparzenia.

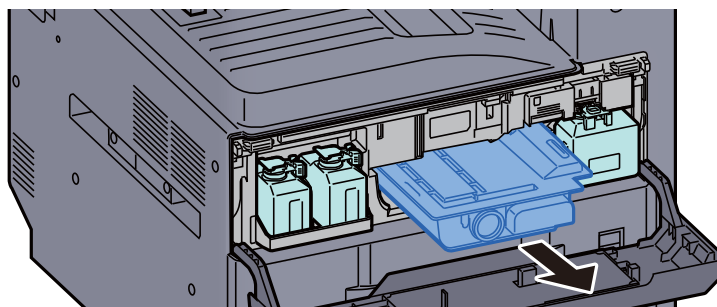
1 Otwórz przednią pokrywę.



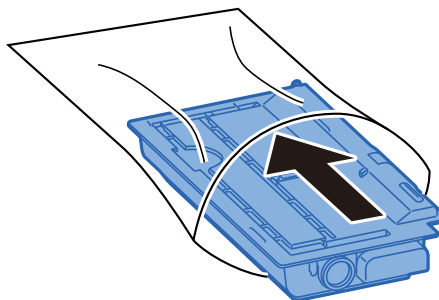
2 Odblokuj dźwignię pojemnika z tonerem.



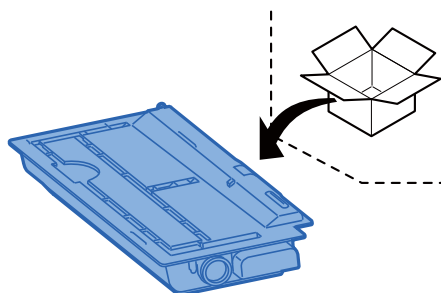
3 Wyjmij pojemnik z tonerem.



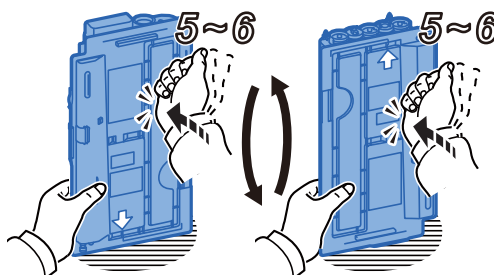
4 Umieść zużyty pojemnik z tonerem w torbie na odpady.



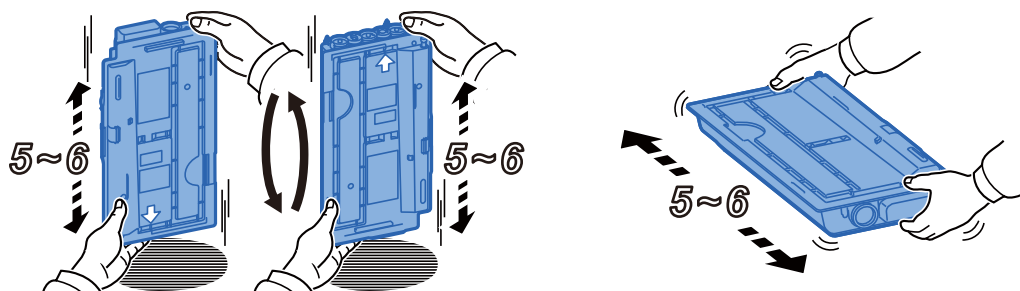
5 Wyjmij nowy pojemnik z tonerem z opakowania.



6 Stuknij w pojemnik z tonerem.



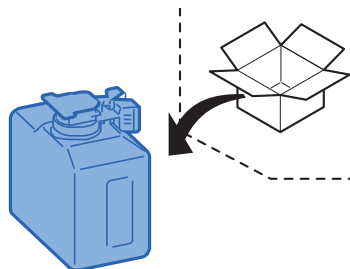
7 Wstrząśnij pojemnikiem z tonerem.



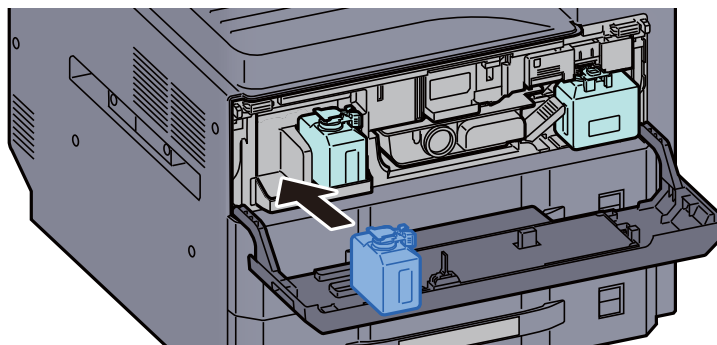
8 Włóż pojemnik z tonerem.



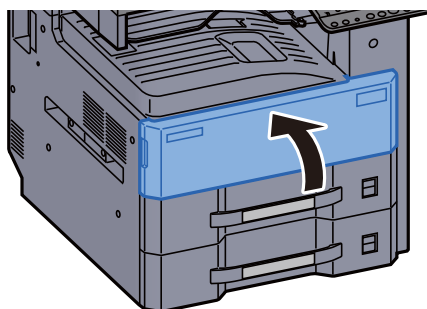
9 Wyjmij nowy pojemnik na zużyty toner.



10 Umieść pojemnik na zużyty toner na tacy zapasowego pojemnika na zużyty toner (W1).



11 Zamknij przednią pokrywę.



NOTATKA

- Jeżeli pokrywa pojemnika z tonerem lub przednia pokrywa nie zamyka się, sprawdź, czy nowy pojemnik z tonerem został poprawnie włożony.
- Pusty pojemnik z tonerem należy zwrócić lokalnemu dystrybutorowi lub przedstawicielowi serwisu. Zebrane pojemniki z tonerem zostaną przetworzone lub zutylizowane zgodnie z odpowiednimi przepisami.

Wymiana pojemnika na zużyty toner

Jeżeli pojemnik na zużyty toner się wypełni, zostanie wyświetlony następujący komunikat. Natychmiast wymień pojemnik na zużyty toner.

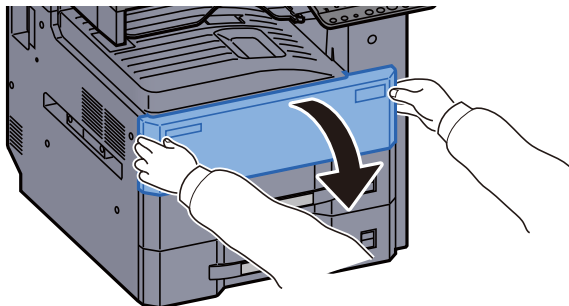
„Sprawdź pojemn. zużytego tonera.”.



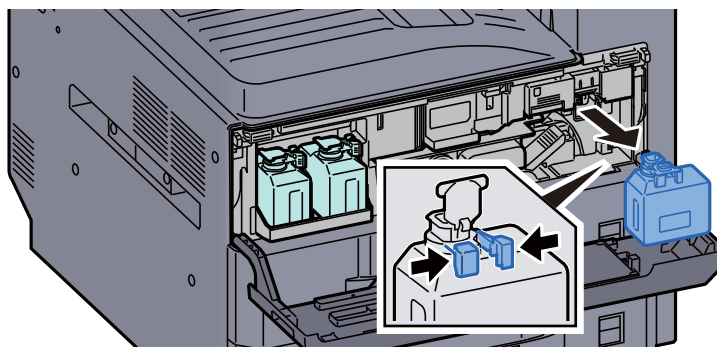
PRZESTROGA

Nie należy próbować spalać części, w których znajduje się toner. Powstające wówczas iskry mogą spowodować oparzenia.

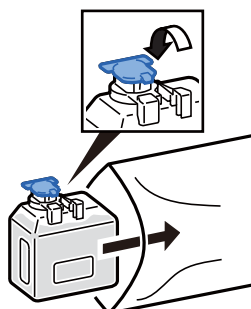
1 Otwórz przednią pokrywę.



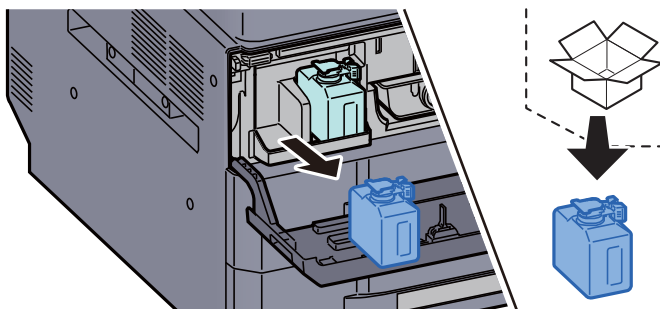
2 Wyjmij pojemnik na zużyty toner.



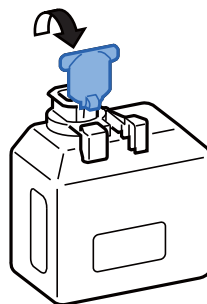
3 Włóż zapelniony pojemnik na zużyty toner do torby na odpady.



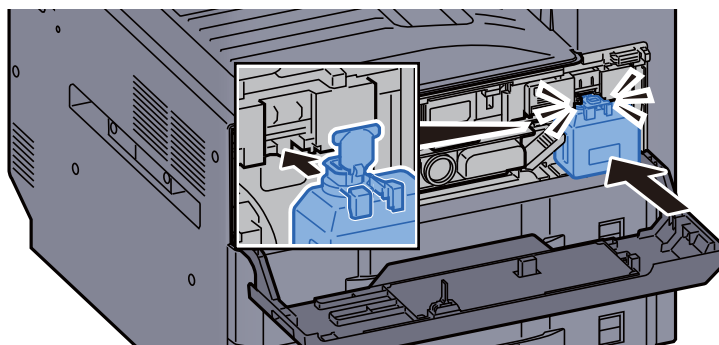
4 Wyjmij nowy pojemnik na zużyty toner.



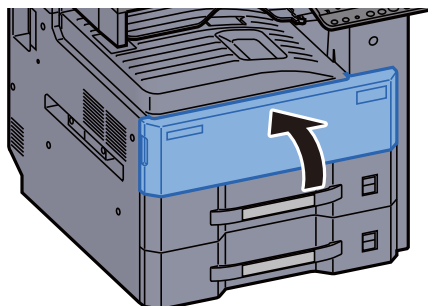
5 Otwórz zatyczkę nowego pojemnik na zużyty toner.



6 Włóż pojemnik na zużyty toner.



7 Zamknij przednią pokrywę.



NOTATKA

Pusty pojemnik na zużyty toner należy zwrócić lokalnemu dystrybutorowi lub pracownikowi serwisu. Zebrane pojemniki na zużyty toner zostaną przetworzone lub zutylizowane zgodnie z właściwymi przepisami.

Ładowanie papieru

Jeżeli w kasecie wyczerpie się papier, zostaną wyświetlone następujące komunikaty.

„Dodaj papier do kasety #.”

„Dodaj papier do tacy uniwersalnej”.

- ➔ [Ładowanie do kaset \(strona 3-4\)](#)
- ➔ [Ładowanie do podajnika o dużej pojemności \(strona 3-7\)](#)
- ➔ [Ładowanie papieru do tacy uniwersalnej \(strona 5-6\)](#)



NOTATKA

Jeżeli dla ustawienia [**Pokaż kom. o konf. papieru**] wybrano opcję [**Wi.**], ekran potwierdzenia ustawień papieru zostanie wyświetlony po włożeniu nowego papieru. Jeżeli papier zostanie zmieniony, wybierz pozycję [**Zmień**], a następnie zmień ustawienia papieru.

- ➔ Patrz *Podręcznik obsługi – w języku angielskim*.

Uzupełnianie zszywek (finisz na 1000 arkuszy)

Jeżeli w zszywaczu zabraknie zszywek, zostanie wyświetlony następujący komunikat. Należy uzupełnić zszywki w kasecie.

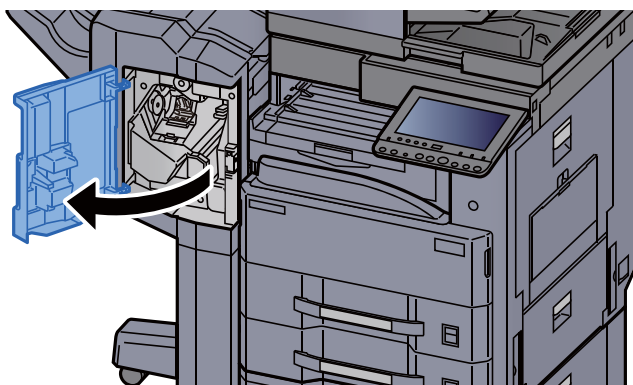
„Brak zszywek.”



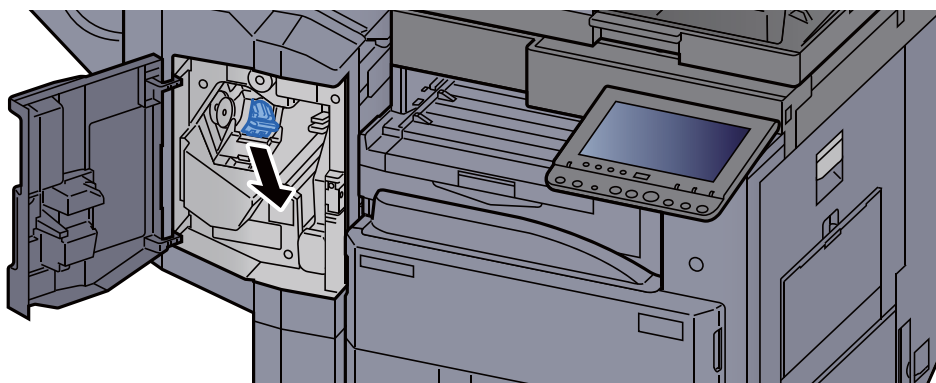
NOTATKA

Gdy w jednostce zszywacza zabraknie zszywek, skontaktuj się ze sprzedawcą lub z pracownikiem serwisu.

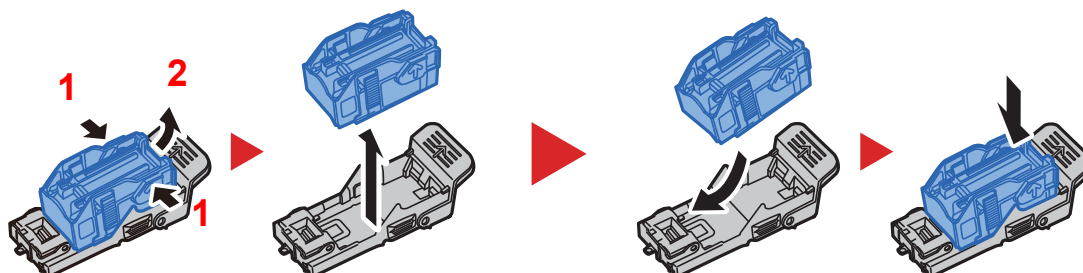
1 Otwórz przednią pokrywę finiszera.



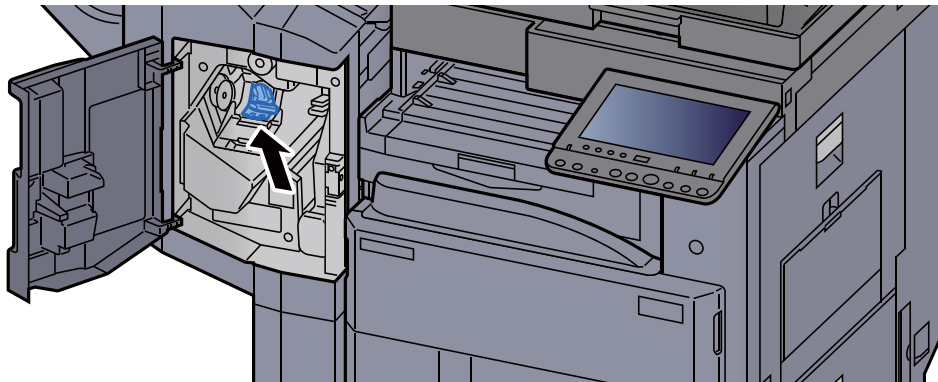
2 Wyjmij uchwyt z kasetą na zszywki.



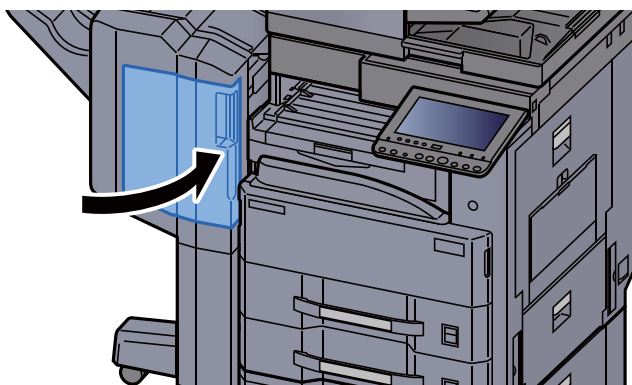
3 Wymień zszywki.



4 Włóż uchwyt z kasetą na zszywki.



5 Zamknij pokrywę.



Uzupełnianie zszywek (finisz na 3000 arkuszy)

Jeżeli w zszywaczu zabraknie zszywek, zostanie wyświetlony następujący komunikat. Należy uzupełnić zszywki w kasecie.

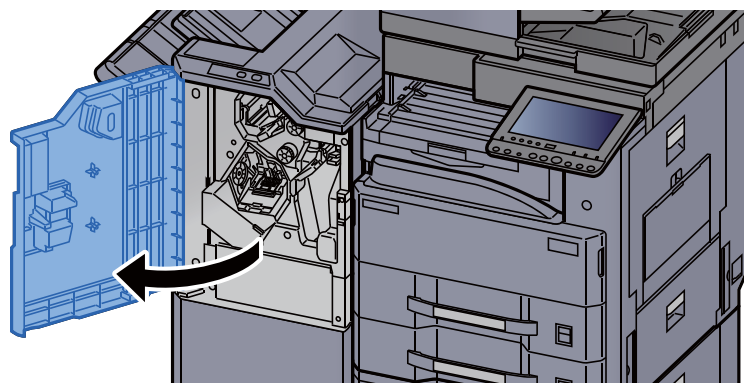
„Brak zszywek.”



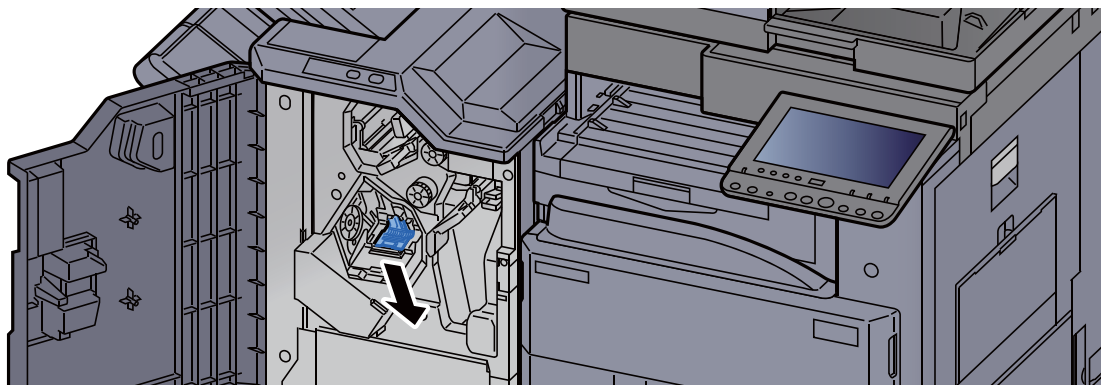
NOTATKA

Gdy w jednostce zszywacza zabraknie zszywek, skontaktuj się ze sprzedawcą lub z pracownikiem serwisu.

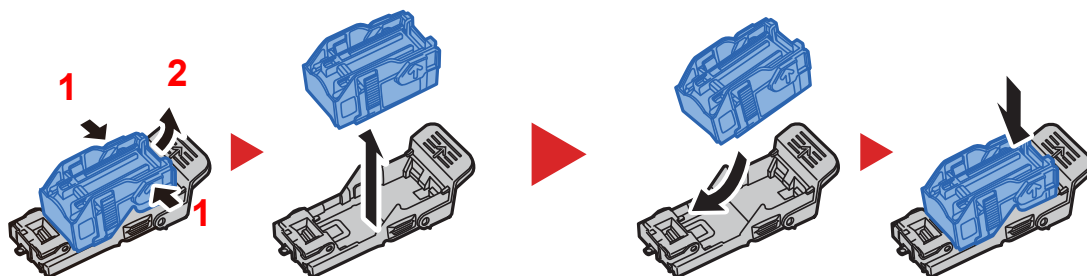
1 Otwórz przednią pokrywę finiszera.



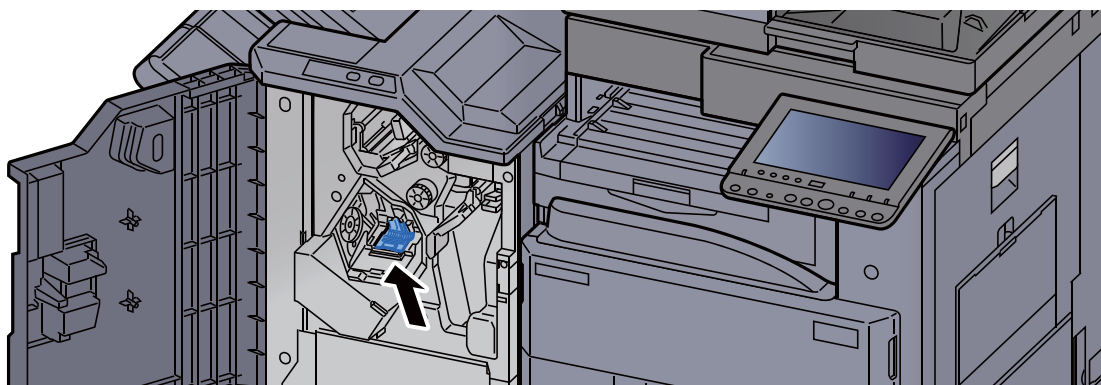
2 Wyjmij uchwyt z kasetą na zszywki (A).



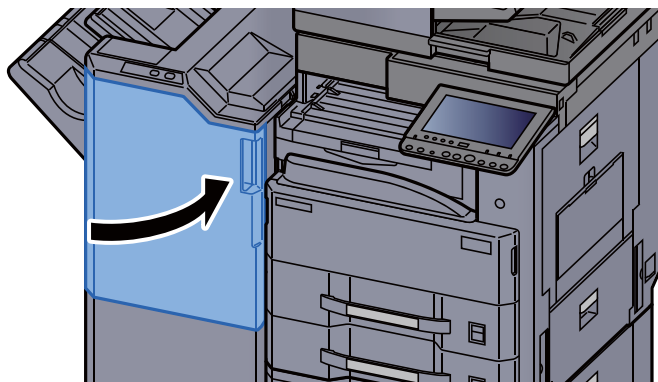
3 Wymień zszywki.



4 Włóż uchwyt z kasetą na zszywki (A).



5 Zamknij pokrywę.



Opróżnianie pojemnika na odpady dziurkacza

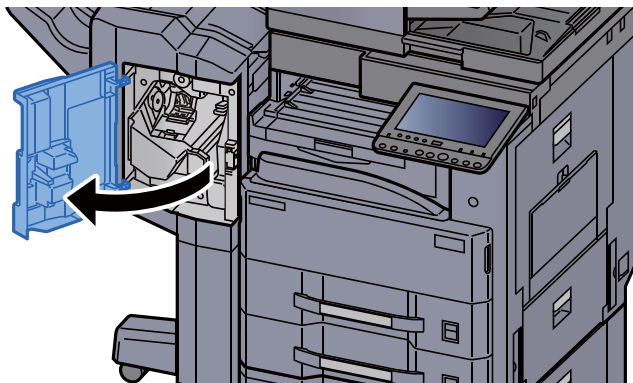
Jeżeli pojemnik na odpady dziurkacza jest pełny, zostanie wyświetlony następujący komunikat. Opróżnij pojemnik dziurkacza.

„Opróżnij pojemnik dziurkacza.”

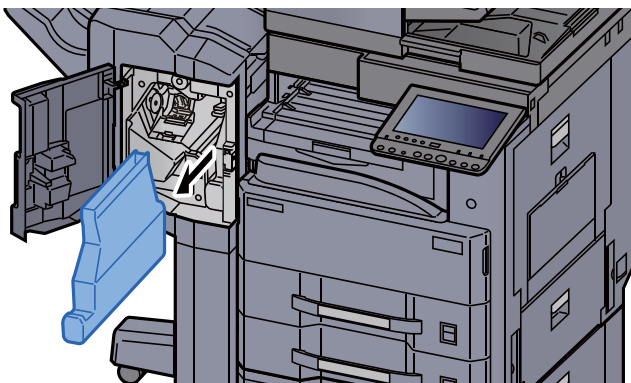
Podczas wykonywania tej czynności wyłącznik zasilania musi być włączony.

Finisz na 1000 arkuszy

1 Otwórz przednią pokrywę finiszera.



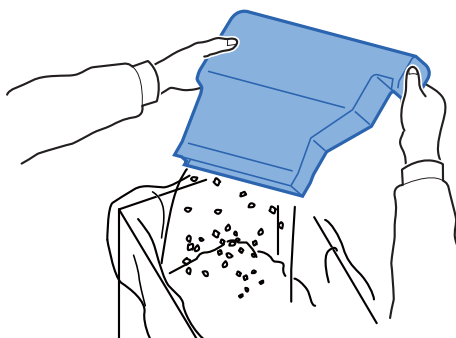
2 Wyjmij pojemnik dziurkacza.



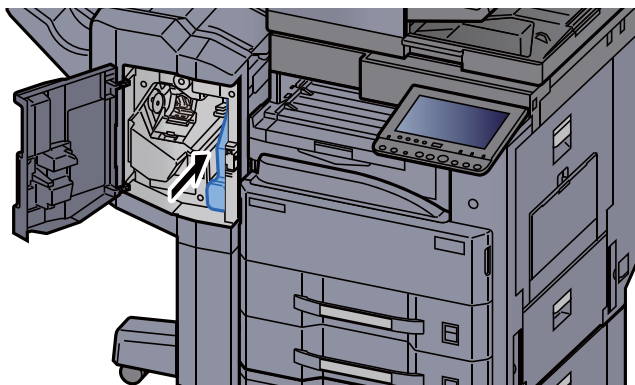
NOTATKA

Należy zachować ostrożność, aby podczas wyjmowania pojemnika nie rozsypać jego zawartości.

3 Opróżnij pojemnik dziurkacza.



4 Włóż pojemnik dziurkacza.

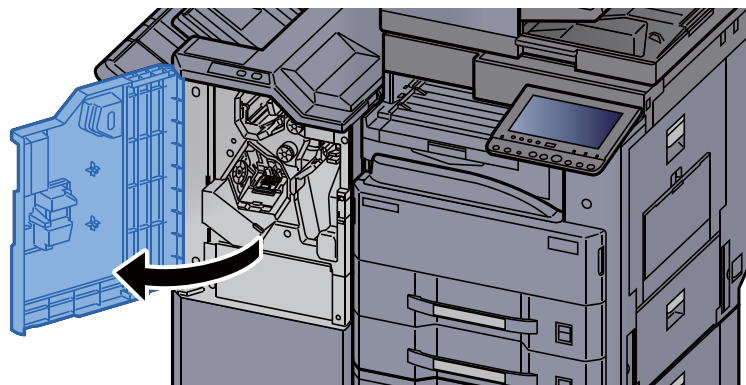


5 Zamknij pokrywę.

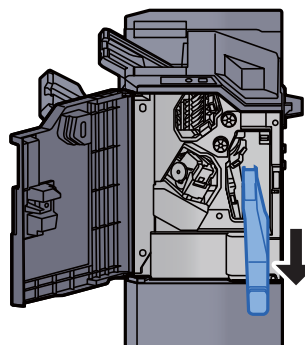


Finiszer na 3000 arkuszy

1 Otwórz przednią pokrywę finiszera.



2 Wyjmij pojemnik dziurkacza.

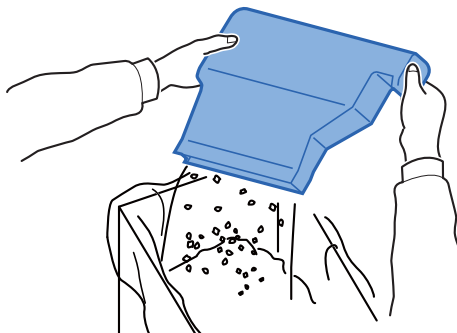




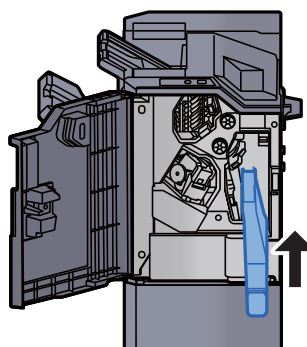
NOTATKA

Należy zachować ostrożność, aby podczas wyjmowania pojemnika nie rozsypać jego zawartości.

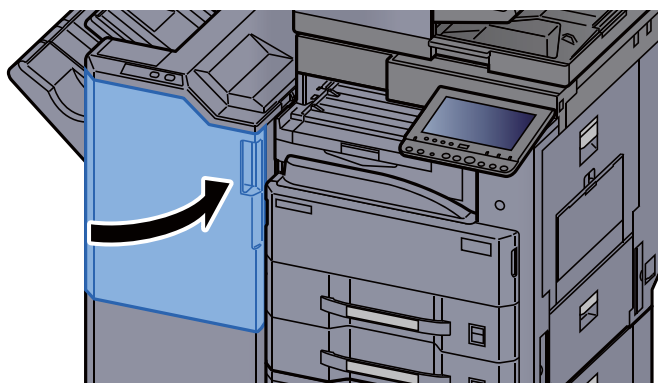
3 Opróżnij pojemnik dziurkacza.



4 Włóż pojemnik dziurkacza.



5 Zamknij pokrywę.



Rozwiązywanie problemów

Usuwanie awarii

Poniższa tabela podaje ogólne wskazówki jak rozwiązywać problemy.

Jeżeli wystąpił problem z urządzeniem, sprawdź punkty kontrolne i wykonaj procedury opisane na kolejnych stronach. Jeżeli problem nie ustąpi, skontaktuj się z przedstawicielem serwisu.



NOTATKA


Podczas rozmowy z pracownikiem serwisu konieczne będzie podanie numeru seryjnego.

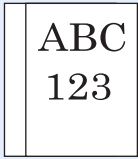
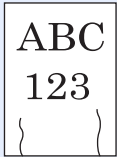

Aby sprawdzić numer seryjny, patrz:

➔ [Ekran Informacje o urządzeniu \(strona 2-17\)](#)

Problemy z obsługą urządzenia

W przypadku wystąpienia następujących problemów z obsługą urządzenia należy wykonać odpowiednie procedury.

Objaw	Punkty kontrolne	Naprawa	Strona
Aplikacja nie uruchamia się.	Czy czas automatycznego resetowania panelu nie jest zbyt krótki?	Ustaw czas automatycznego resetowania panelu na przynajmniej 30 sekund.	—
Ekran nie odpowiada po włączeniu wyłącznika zasilania.	Sprawdź przewód zasilania.	Podłącz oba końce przewodu zasilania prawidłowo.	—
	Czy urządzenie jest zasilane?	Włącz główny wyłącznik zasilania.	strona 2-2
Naciśnięcie klawisza [Start] nie powoduje wykonywania kopii.	Czy na ekranie wyświetlany jest komunikat?	Określ prawidłową reakcję na komunikat i wykonaj odpowiednie działania.	strona 7-24
Wysuwane są puste arkusze. 	Czy oryginały zostały prawidłowo załadowane?	Kładąc oryginały na płytce, umieść je zadrukowaną stroną do dołu i ustaw je zgodnie z płytami wskaźnika rozmiaru oryginału.	strona 5-2
	—	Umieszczając oryginały w module przetwarzania dokumentów, układaj je stroną zadrukowaną do góry.	strona 5-3
	—	Sprawdź ustawienia oprogramowania.	—
Papier często się zacina.	Czy papier jest załadowany prawidłowo?	Załaduj papier prawidłowo.	strona 3-4
	—	Zmień orientację ustawienia papieru o 180 stopni.	strona 3-4
	Czy załadowany jest odpowiedni rodzaj papieru? Czy jest on w dobrym stanie?	Wyjmij, odwróć i załaduj papier ponownie.	strona 3-4
	Czy papier nie jest wygięty, zagięty lub pomarszczony?	Wymień papier.	strona 3-4
	Czy w urządzeniu nie znajdują się luźne skrawki lub zacięty papier?	Wyjmij zacięty papier.	strona 7-40

Objaw	Punkty kontrolne	Naprawa	Strona
Co najmniej 2 arkusze nakładają się na siebie (pobieranie wielu arkuszy jednocześnie). 	—	Załaduj papier prawidłowo.	strona 3-2
Wydruki są pomarszczone. 	Czy papier jest załadowany prawidłowo?	Załaduj papier prawidłowo.	strona 3-4
	—	Zmień orientację ustawienia papieru o 180 stopni.	strona 3-4
Wydruki są pozwijane. 	Czy papier nie jest wilgotny?	Wymień papier.	strona 3-4
	—	Odwróć papier w kasecie na drugą stronę lub zmień orientację ustawienia papieru o 180 stopni.	strona 3-4
Nie można zainstalować sterownika drukarki.	Czy papier nie jest wilgotny?	Wymień papier.	strona 3-4
	—	Określ adres IP zamiast nazwy hosta.	—
Nie można drukować.	Czy sterownik został zainstalowany przy użyciu nazwy hosta, gdy dostępna jest sieć Wi-Fi lub funkcja Wi-Fi Direct?	Określ adres IP zamiast nazwy hosta.	—
	Czy urządzenie jest podłączone do zasilania?	Podłącz przewód zasilania do gniazda sieciowego.	—
	Czy urządzenie jest zasilane?	Włącz główny wyłącznik zasilania.	strona 2-2
	Czy kabel drukarki i kabel sieciowy są podłączone?	Podłącz odpowiedni kabel drukarki i kabel sieciowy.	strona 2-7
	Czy zadanie drukowania nie jest wstrzymane?	Wznów drukowanie.	—
	Jeżeli sieć przewodowa lub Wi-Fi wykorzystuje rozwiązywanie nazw, czy adres IP (adres prywatny) jest już używany w innej sieci?	Na urządzeniu można używać tylko jednej nazwy hosta i nazwy domeny. Skonfiguruj sieć z uwzględnieniem tego ograniczenia.	—
		Zmień ustawienia rozwiązywania nazw, np. NetBEUI i DNS, lub ustawienia środowiska sieciowego.	Command Center RX User Guide
	Na ekranie Podstawowa sieć (Klient) wybierz dla ustawień Wi-Fi, Sieć przewodowa lub Opcjonalna sieć opcję sieci bez ograniczeń.	—	
	Wybierz dla ustawienia [Przewodowa] lub [Wi-Fi] opcję [Wł.], a dla drugiego opcję [Wył.].	—	

Objaw	Punkty kontrolne	Naprawa	Strona
Nie można drukować dokumentów zapisanych na pamięci USB. Pamięć USB nie została rozpoznana.	Czy host USB nie jest zablokowany?	W ustawieniach hosta USB wybierz [Odblokuj] .	—
	—	Sprawdź, czy pamięć USB jest prawidłowo podłączona do urządzenia.	—
Dla ustawienia „Auto-IP” wybrano już opcję [Wł.] , ale adres IP nie jest przydzielany automatycznie.	Czy dla adresu lokalnego połączenia w protokole TCP/IP(v4) wprowadzono wartość inną niż „0.0.0.0”?	Wprowadź wartość „0.0.0.0” dla adresu IP w protokole TCP/IP(v4).	strona 2-31
Nie można wysłać przez protokół SMB.	Czy kabel sieciowy jest podłączony?	Podłącz poprawnie kabel sieciowy.	strona 2-7
	Czy ustawienia sieciowe urządzenia zostały prawidłowo skonfigurowane?	Skonfiguruj prawidłowo ustawienia TCP/IP.	—
	Czy ustawienia udostępniania folderów zostały prawidłowo skonfigurowane?	Sprawdź we właściwościach folderu ustawienia udostępniania oraz uprawnienia dostępu.	—
	Czy wybrany interfejs jest określony jako sieć podstawowa?	Określ nazwę hosta lub adres IP interfejsu zdefiniowanego jako sieć podstawowa lub ustaw interfejs ponownie.	—
	Czy dla opcji Protokół SMB wybrano ustawienie [Wł.] ?	Dla opcji Protokół SMB ustaw wartość [Wł.] .	—
	Czy parametr [Nazwa hosta] został prawidłowo wprowadzony? ^{*1}	Sprawdź nazwę komputera, do którego są przesyłane dane.	strona 5-20
	Czy parametr [Ścieżka] został prawidłowo wprowadzony?	Sprawdź nazwę udziału folderu udostępnionego.	strona 5-20
	Czy parametr [Nazwa logowania] został prawidłowo wprowadzony? ^{*1} ^{*2}	Sprawdź nazwę domeny i nazwę logowania.	strona 5-20
	Czy dla parametrów [Nazwa hosta] i [Nazwa logowania] została użyta ta sama nazwa domeny?	Usuń nazwę domeny i ukośnik odwrotny („/”) z parametru [Nazwa logowania użytkownika] .	strona 5-20
	Czy parametr [Hasło logowania] został prawidłowo wprowadzony?	Sprawdź hasło logowania.	strona 5-20
	Czy wyjątki Zapory systemu Windows zostały prawidłowo skonfigurowane?	Skonfiguruj prawidłowo wyjątki Zapory systemu Windows.	—
	Czy ustawienia godziny w urządzeniu, na serwerze domeny i na komputerze docelowym są takie same?	Ustaw w urządzeniu, na serwerze domeny i na komputerze docelowym taką samą godzinę.	—
	Czy na ekranie jest wyświetlany komunikat Błąd wysyłania?	Patrz Reagowanie na błąd wysyłania .	strona 7-34

Objaw	Punkty kontrolne	Naprawa	Strona
Nie można połączyć się z urządzeniem za pomocą funkcji Wi-Fi Direct.	Czy jednocześnie połączono trzy urządzenia podręczne?	Ręcznie rozłącz połączenie jednego z połączonych urządzeń podręcznych lub włącz nawiązywanie połączenia po automatycznym rozłączeniu po upływie określonego czasu.	—
Nie można wysłać pocztą elektroniczną.	Czy na urządzeniu ustawiono limit rozmiaru e-mail w ustawieniach serwera SMTP?	Sprawdź wartość limitu w polu „Limit rozmiaru e-mail?” w ustawieniu [E-mail] w narzędziu Command Center RX i zmień ją w razie potrzeby.	strona 2-46
Z okolicy otworu wyjściowego papieru drukarki wydobywa się para.	Sprawdź, czy temperatura w pomieszczeniu nie jest za niska lub czy nie użyto wilgotnego papieru.	W niektórych środowiskach i przy pewnych stanach papieru ciepło generowane podczas drukowania uwalnia wilgoć z papieru. Wydobywająca się para może wyglądać jak dym. Nie jest to oznaka jakiegokolwiek problemu. Można kontynuować drukowanie. Jeżeli występowanie pary jest niepokojące, zwiększ temperaturę w pomieszczeniu lub wymień papier w drukarce na bardziej suchy.	—
Nie można utworzyć pliku PDF z możliwością wyszukiwania tekstu.	Czy wybrano poprawny język?	Sprawdź język do wyodrębnienia.	—
	Czy teksty w oryginale nie są rozpoznawane jako tekst lub czas utworzenia PDF jest uwzględniony?	Sprawdź następujące: <ul style="list-style-type: none"> Orientacja oryginału jest nieprawidłowa. Podczas umieszczania oryginałów o różnej orientacji dla ustawienia [Automatyczne obracanie obrazu] wybierz ustawienie [Wł.]. 	—
Nie można wyszukać tekstu w pliku PDF.	Czy dla ustawienia [Format pliku] wybrano wartość [Rozpozn. tekstu OCR] ?	Zmień ustawienie [Format pliku] na wartość [Rozpozn. tekstu OCR] .	—
	Czy tekst zeskanowanych oryginałów jest wyblakły lub zbyt jasny?	Zmień ustawienie [Gęstość] na ciemniejszy poziom.	strona 6-27
	Czy tło zeskanowanych oryginałów jest zbyt ciemne i występują problemy z rozpoznaniem tekstów?	Zmień ustawienie [Dopasowanie gęstości tła] na wartość [Wł.] lub [Ręczne] i ręcznie dostosuj gęstość na jaśniejszy poziom. W przeciwnym razie zmień ustawienie [Gęstość] na ciemniejszy poziom.	strona 6-27 —
	Czy tekst lub obraz z tylnej strony oryginałów jest widoczny na przedniej stronie?	Zmień ustawienie [Zapobieganie prześiąkaniu] na opcję [Wł.] .	—

Objaw	Punkty kontrolne	Naprawa	Strona
Nie można odnaleźć urządzenia z WSD.	Czy wyszukano według adresu IP urządzenia czy według nazwy hosta?	Ze względów bezpieczeństwa protokół [HTTP] ustawiony jest na [Wył.], a zatem nie można wyszukiwać według adresu IP urządzenia ani według nazwy hosta.	—
Urządzenie wydaje z siebie trzask przed rozpoczęciem drukowania lub po drukowaniu.	—	Urządzenie dostosowuje się. Nie jest to awaria urządzenia.	—

*1 Jako nazwę hosta można także wpisać pełną nazwę komputera (np. pc001.abcdnet.pl).

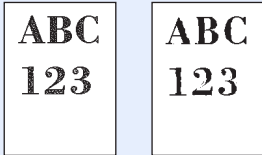
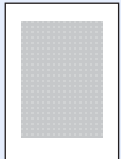

*2 Nazwy logowania można także wprowadzić w następujących formatach:



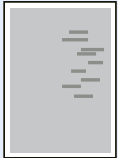
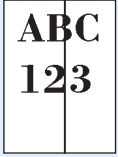
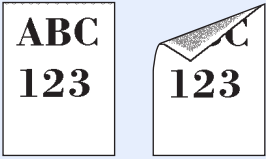
Nazwa_domeny/nazwa_użytkownika (na przykład abcdnet/jan.kowalski)

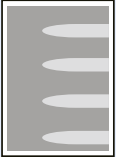


Nazwa_użytkownika@nazwa_domeny (na przykład jan.kowalski@abcdnet)

Problemy z wydrukami

W przypadku wystąpienia następujących problemów z wydrukami należy wykonać odpowiednie procedury.

Objaw	Punkty kontrolne	Naprawa	Strona
<p>Wydrukowane obrazy są w całości zbyt jasne.</p> 	Czy papier nie jest wilgotny?	Wymień papier.	strona 3-2
	Czy gęstość została zmieniona?	Wybierz odpowiedni poziom gęstości.	strona 6-27 —
	Czy toner jest równomiernie rozprowadzony w pojemniku z tonerem?	Potrząśnij pojemnikiem z tonerem kilkakrotnie na boki.	strona 7-4
	Czy tryb EcoPrint jest włączony?	Wyłącz tryb [EcoPrint] .	—
	—	Upewnij się, czy został ustawiony rodzaj papieru odpowiadający włożonemu papierowi.	—
	—	Uruchom polecenie [Odśwież. bębna] .	strona 7-39
<p>Wydrukowane obrazy są zbyt ciemne, mimo że tło zeskanowanych oryginałów jest białe.</p> 	Czy gęstość została zmieniona?	Wybierz odpowiedni poziom gęstości.	strona 6-27 —
	—	Uruchom polecenie [Odśwież. bębna] .	strona 7-39
<p>Kopie cechują się morowatym wzorem (punkty są wydrukowane w grupach, tworząc wzór a nie jednolitą całość).</p> 	Czy oryginał to wydrukowane zdjęcie?	Używając ustawienia [Foto] , określ obraz oryginału, wybierając opcję [Wyjście drukarki] lub [Książka/magazyn] .	strona 6-27
	—	Podczas kopiowania Zmień ustawienie [Ostrość] na wartość [-1] do [-3] .	—
	—	Podczas kopiowania Zmień ustawienie [Akcja odczytu DP] na wartość [Priorytet jakości] .	—
<p>Tekst nie jest drukowany wyraźnie.</p> 	Czy wybrano odpowiednią jakość obrazu dla oryginału?	Wybierz odpowiednią jakość obrazu.	strona 6-27
	—	Podczas kopiowania Zmień ustawienie [Ostrość] na wartość [-1] do [-3] .	—
<p>Na białym tle widoczne są czarne kropki.</p> 	Czy uchwyt oryginałów lub szklana płyta są brudne?	Oczyść uchwyt oryginałów lub szklana płytę.	strona 7-2
	—	Uruchom polecenie [Odśwież. bębna] .	strona 7-39

Objaw	Punkty kontrolne	Naprawa	Strona
<p>Wydrukowane obrazy są niewyraźne. Wydrukowane obrazy są obcięte.</p> 	<p>Czy urządzenie jest używane w wilgotnym środowisku albo środowisku z gwałtownymi zmianami wilgotności lub temperatury?</p>	<p>Używaj urządzenia w warunkach odpowiedniej wilgotności.</p>	—
	—	<p>Uruchom polecenie [Odśwież. bębna].</p>	strona 7-39
<p>Wydrukowane obrazy są przekrzywione.</p> 	<p>Czy oryginały są załadowane prawidłowo?</p>	<p>Umieszczając oryginały na płycie, dostosuj ich położenie do wskaźników rozmiaru oryginału.</p>	strona 5-2
	—	<p>Podczas umieszczania oryginałów w opcjonalnym procesorze dokumentów wyrównaj wskaźniki szerokość oryginału przed ułożeniem oryginałów.</p>	strona 5-3
	<p>Czy papier jest załadowany prawidłowo?</p>	<p>Sprawdź ułożenie prowadnic szerokości papieru.</p>	strona 3-4
	—	<p>Wykonaj wyrównywanie linii środkowej. Aby uzyskać informacje o sposobie wykonania tej czynności, skontaktuj się z przedstawicielem serwisu.</p>	—
<p>Na obrazie są widoczne nieregularne poziome linie.</p> 	—	<p>Skontaktuj się z przedstawicielem działu serwisu.</p>	—
<p>Na wydrukowanych obrazach widoczne są pionowe linie.</p> 	<p>Czy wąska szyba skanera jest czysta?</p>	<p>Wyczyść wąską szybę skanera.</p>	strona 7-3
<p>Górna krawędź lub tylna strona papieru jest zabrudzona.</p> 	<p>Sprawdź wnętrze urządzenia.</p>	<p>Otwórz prawą pokrywę. Jeżeli wnętrze urządzenia jest zabrudzone tonerem, wyczyść je za pomocą miękkiej, suchej i niepozostawiającej kłaczek ściereczki.</p>	—

Objaw	Punkty kontrolne	Naprawa	Strona
<p>Część obrazu jest okresowo słabo widoczna lub na wydruku widać białe linie.</p> 	<p>—</p> <p>—</p>	<p>Otwórz, a następnie zamknij prawą pokrywę.</p> <p>Uruchom polecenie [Odśwież. bębna].</p>	<p>—</p> <p>strona 7-39</p>
<p>Na wydruku pozostaje słabo naniesiony poprzedni obraz.</p> 	<p>—</p>	<p>Upewnij się, czy został ustawiony rodzaj papieru odpowiadający włożonemu papierowi.</p>	<p>—</p>
<p>Wydruk z jednej strony arkusza przebija na drugiej stronie.</p> 	<p>—</p>	<p>Zmień ustawienie [Zapobieganie prześlakaniu] na opcję [Wł.].</p>	<p>—</p> <p>—</p>

Reagowanie na komunikaty o błędach

Jeżeli na panelu dotykowym wyświetlany jest jeden z poniższych komunikatów, postępuj zgodnie z odpowiednią procedurą.

NOTATKA

Podczas rozmowy z pracownikiem serwisu konieczne będzie podanie numeru seryjnego. Aby sprawdzić numer seryjny, patrz:

➔ [Ekran Informacje o urządzeniu \(strona 2-17\)](#)

Komunikat	Punkty kontrolne	Naprawa	Strona
B			
Błąd aktywacji.	—	Aktywacja aplikacji nie powiodła się. Skontaktuj się z administratorem.	—
	—	Uwierzytelnianie rozszerzone jest wyłączone. Wyłącz i włącz wyłącznik zasilania. Jeżeli błąd będzie nadal występować, skontaktuj się z administratorem.	—
Błąd dysku twardego.	—	<p>Wystąpił błąd na dysku twardym. Anulowano zadanie. Wybierz [Koniec].</p> <p>Możliwe kody błędów i ich opisy są następujące.</p> <p>01: Przekroczono ilość danych, które można zapisać za jednym razem. Uruchom ponownie system albo wyłącz i ponownie włącz zasilanie. Jeżeli błąd występuje nadal, podziel plik na mniejsze pliki.</p> <p>Jeżeli błąd będzie występował po podzieleniu pliku, oznacza to, że doszło do uszkodzenia dysku twardego. Uruchom polecenie [Inicjalizowanie systemu].</p> <p>04: Niewystarczająca ilość miejsca na dysku twardym, aby ukończyć tę operację. Przenieś lub usuń niepotrzebne dane.</p>	—
Błąd dysku twardego. Wezwij serwis.	—	Wezwij serwis.	—

Komunikat	Punkty kontrolne	Naprawa	Strona
Błąd KPDL. *1	—	Wystąpił błąd PostScript. Zadanie zostanie anulowane. Wybierz [Koniec] .	—
Błąd pamięci wymiennej. *1	Czy pamięć wymienna nie jest chroniona przed zapisem?	Wystąpił błąd pamięci wymiennej. Zadanie zostało zatrzymane. Wybierz [Koniec] . Możliwe kody błędów i ich opisy są następujące. 01: Podłącz pamięć wymienną, w której można zapisywać dane.	—
	—	Wystąpił błąd pamięci wymiennej. Zadanie zostało zatrzymane. Wybierz [Koniec] . Możliwe kody błędów i ich opisy są następujące. 01: Przekroczono ilość danych, które można zapisać za jednym razem. Uruchom ponownie system albo wyłącz i ponownie włącz zasilanie. Jeżeli błąd nadal występuje, oznacza to, że pamięć wymienna nie jest zgodna z urządzeniem. Użyj wymiennej pamięci sformatowanej dla tego urządzenia. Jeżeli nie można sformatować pamięci wymiennej, oznacza to, że jest uszkodzona. Podłącz pamięć wymienną zgodną z urządzeniem.	—
Błąd rozsyłania.	—	Wystąpił błąd podczas rozsyłania. Zadanie zostanie anulowane. Wybierz [Koniec] .	—
Błąd systemowy.	—	Wystąpił błąd systemowy. Postępuj zgodnie z instrukcjami wyświetlanymi na ekranie.	—
Błąd urządzenia.	—	Wystąpił błąd wewnętrzny. Zapisz kod błędu wyświetlony na ekranie. Wezwij serwis.	—
Błąd wysyłania.*1	—	Wystąpił błąd podczas transmisji. Zadanie zostanie anulowane. Wybierz [Koniec] . Aby poznać znaczenie kodu błędu i dowiedzieć się, co zrobić dalej, zapoznaj się z częścią Reagowanie na błąd wysyłania.	strona 7-34
Brak zszywek. (Zszywanie ręczne)	Czy w kasecie na zszywki A nie zabrakło zszywek?	Dołóż zszywki do kasety na zszywki A.	strona 7-11

Komunikat	Punkty kontrolne	Naprawa	Strona
Brak zszywek.*¹	Czy w kasecie na zszywki nie zabrakło zszywek?	Jeżeli zszywki się skończyły, urządzenie się zatrzyma, a na ekranie zostanie wyświetlona informacja, gdzie brakuje zszywek. Pozostaw urządzenie włączone i wymień kasetę zszywek zgodnie z odpowiednią procedurą. Wybierz [Kontynuuj] , aby drukować bez funkcji zszywania. Wybierz [Anuluj] , aby anulować zadanie.	strona 7-10 strona 7-11

D

Dodaj papier do kasety #.	Czy we wskazanej kasecie znajduje się papier?	Włóż papier. Wybierz dostępny papier. Wybierz [Kontynuuj] , aby wydrukować.	strona 3-2
Dodaj papier do tacy uniwersalnej.	Czy do tacy uniwersalnej załadowano papier o wybranym rozmiarze?	Włóż papier. Wybierz dostępny papier. Wybierz [Kontynuuj] , aby wydrukować.	strona 5-6
Dopasowywanie skanera.	—	Trwa dopasowywanie urządzenia w celu zapewnienia wysokiej jakości wydruków. Czekaj.	—

H

Hasło nie spełnia wymogów zasad haseł.	Czy hasło wygasło?	Zmień hasło logowania. Zadanie zostanie anulowane. Wybierz [Koniec] .	— —
	Czy zmieniono wymagania dotyczące zasad haseł, takie jak długość hasła lub rodzaj wymaganych znaków?	Sprawdź wymagania zasad haseł i zmień hasło logowania. Zadanie zostanie anulowane. Wybierz [Koniec] .	— —

K

Kończy się toner. (Wymień po opróżnieniu.)	—	Za chwilę konieczna będzie wymiana pojemnika z tonerem. Uzyskaj nowy pojemnik z tonerem.	—
Konto użytkownika jest zablokowane.	—	Skontaktuj się z administratorem. Zadanie zostanie anulowane. Wybierz [Koniec] .	—


M

Maksymalna ilość skanowanych stron.	Czy przekroczono dopuszczalną liczbę skanowań?	Nie można skanować kolejnych stron. Postępuj zgodnie z instrukcjami wyświetlanymi na ekranie.	—
--	--	---	---

N

Nie można druk. dwustron. na tym papierze.*¹	Czy wybrany rozmiar/rodzaj papieru pozwala na drukowanie dwustronne?	Jeżeli wybrany papier nie został zmieniony, po wybraniu [Kontynuuj] drukowanie dwustronne zostanie wznowione. Wybierz dostępny papier. Wybierz [Kontynuuj] , aby wydrukować.	strona 6-32
--	--	--	-----------------------------

Komunikat	Punkty kontrolne	Naprawa	Strona
Nie można dziurkować tego papieru.	Czy wybrany rozmiar/rodzaj papieru pozwala na dziurkowanie?	Jeżeli wybrany papier nie został zmieniony, po wybraniu [Kontynuuj] dziurkowanie zostanie wznowione. Wybierz dostępny papier. Wybierz [Kontynuuj] , aby wydrukować.	strona 6-24
Nie można dziurkować w wybranej pozycji.	Czy wybrana została pozycja, w której nie można wykonać dziurkowania?	Jeżeli wybrany papier nie został zmieniony, po wybraniu [Kontynuuj] dziurkowanie zostanie wznowione. Wybierz dostępny papier. Wybierz [Kontynuuj] , aby wydrukować.	strona 6-24
Nie można odczytać danych z karty ID.	—	W trakcie procesu rejestracji nie odczytano prawidłowo informacji o karcie ID. Ponownie umieść kartę ID nad czytnikiem kart ID. Jeżeli komunikat zostanie wyświetlony ponownie, karta ID może nie być zgodna z tym produktem. Zmień na inną kartę ID.	—
Nie można podłączyć urządzenia, ponieważ liczba doz. połączeń zostanie przekroczona.	—	Anuluj połączenie z urządzeniem przenośnym, z którego nie korzystasz lub ustaw czas automatycznego odłączania urządzenia, aby przerwać połączenia urządzeń przenośnych.	—
Nie można połączyć się z serwerem uwierzytelniania. Przekroczono limit skrzynki.* ¹	—	Dopasuj czas w ustawieniach urządzenia do ustawień czasu serwera.	strona 2-30
	—	Sprawdź nazwę domeny.	—
	—	Sprawdź nazwę hosta.	—
	—	Sprawdź stan połączenia z serwerem.	—
Nie można połączyć się z serwerem.	—	Sprawdź stan połączenia z serwerem.	—
Nie można połączyć.	—	Ten komunikat pojawia się, gdy nie można połączyć się z siecią Wi-Fi lub Wi-Fi Direct. Należy sprawdzić ustawienia oraz sprawdzić sygnał.	— —
Nie można przesuwając tego papieru.* ¹	Czy wybrany rozmiar/rodzaj papieru pozwala na przesuwanie?	Jeżeli wybrany papier nie został zmieniony, po wybraniu [Kontynuuj] przesuwanie zostanie wznowione. Wybierz dostępny papier. Wybierz [Kontynuuj] , aby wydrukować.	strona 6-20
Nie można rozpoznać.	—	Upewnij się, że karta ID jest zarejestrowana.	—
Nie można użyć ##### z powodu błędu.	—	Wezwij serwis.	—

Komunikat	Punkty kontrolne	Naprawa	Strona
Nie można użyć tej skrzynki.	—	Nie można użyć określonej skrzynki. Zadanie jest anulowane. Wybierz [Koniec] .	—
Nie można wydrukować określonej liczby kopii.* ¹	—	Dostępna jest tylko jedna kopia. Wybierz [Kontynuuj] , aby kontynuować drukowanie. Wybierz [Anuluj] , aby anulować zadanie.	—
Nie można wykonać drukowania zdalnego.	—	Drukowanie zdalne jest zabronione. Zadanie zostanie anulowane. Wybierz [Koniec] .	—
Nie można wykonać tego zadania.* ¹	—	Ograniczone przez ustawienia uwierzytelniania. Zadanie zostanie anulowane. Wybierz [Koniec] .	—
	—	Ograniczone przez rozliczanie zadań. Zadanie zostanie anulowane. Wybierz [Koniec] .	—
Nie można zapisać danych przech. zadań.	—	Zadanie zostanie anulowane. Wybierz [Koniec] .	—
Nie można znaleźć komputera docelowego. Sprawdź komputer.	Czy urządzenie i komputer, do którego zeskanowany obraz ma być wysłany, są podłączone do sieci?	Sprawdź ustawienia sieci i protokołu SMB. <ul style="list-style-type: none"> Kabel sieciowy jest podłączony. Koncentrator nie działa prawidłowo. Serwer nie działa prawidłowo. Nazwa hosta i adres IP. Numer portu. 	strona 2-6
	Czy informacje o koncie (identyfikator użytkownika, hasło) używane do uzyskiwania dostępu do folderu udostępnianego, do którego zeskanowany obraz ma być wysłany, są poprawne?	Sprawdź następujące ustawienia komputera, do którego zeskanowany obraz ma być wysłany. <ul style="list-style-type: none"> Nazwa hosta Ścieżka Nazwa logowania  NOTATKA Jeżeli nadawca ma domenę użytkownika, podaj nazwę domeny. [ID logowania użytkownika]@[nazwa domeny] Na przykład: sa720XXXX@km <ul style="list-style-type: none"> Hasło logowania Uprawnienia odbiorcy do folderu udostępnionego 	—
Nie można zszyć tego papieru.* ¹	Czy wybrany rozmiar/typ papieru pozwala na zszywanie?	Jeżeli wybrany papier nie został zmieniony, po wybraniu [Kontynuuj] zszywanie zostanie wznowione. Wybierz dostępny papier. Wybierz [Kontynuuj] , aby wydrukować.	strona 6-22

Komunikat	Punkty kontrolne	Naprawa	Strona
Nie można zszyć w określonej pozycji.	Czy wybrana została pozycja, w której nie można wykonać zszywania?	Jeżeli wybrany papier nie został zmieniony, po wybraniu [Kontynuuj] zszywanie zostanie wznowione. Wybierz dostępny papier. Wybierz [Kontynuuj] , aby wydrukować.	strona 6-22
Nie udało się określić rozliczania zadań.* ¹	—	Określenie rozliczania zadań podczas zewnętrznego przetwarzania zadań nie powiodło się. Zadanie zostanie anulowane. Wybierz [Koniec] .	—
Nie wykryto punktu dostępu.	—	Sprawdź, czy punkt dostępu został ustawiony prawidłowo.	—
Nie zainstalowano pojemnika z tonerem.	—	Włóż pojemnik z tonerem.	—
Nie znaleziono skrzynki.	—	Nie znaleziono wybranej skrzynki. Anulowano zadanie. Wybierz [Koniec] .	—
Nieprawidłowa nazwa użytkownika i hasło logowania.* ¹	—	Podczas zewnętrznego przetwarzania zadania podano nieprawidłową nazwę logowania lub hasło. Zadanie zostanie anulowane. Wybierz [Koniec] .	—
Nieprawidłowe hasło skrzynki.	—	Podczas zewnętrznego przetwarzania zadania podano nieprawidłowe hasło skrzynki. Zadanie zostanie anulowane. Wybierz [Koniec] .	—
Nieprawidłowy identyfikator konta.* ¹	—	Podczas zewnętrznego przetwarzania zadania podano nieprawidłowy identyfikator konta. Zadanie zostanie anulowane. Wybierz [Koniec] .	—

O

Odświeżanie bębna...	—	Trwa dopasowywanie urządzenia w celu zapewnienia wysokiej jakości wydruków. Czekaj.	—
Opróżnij pojemnik dziurkacza.	Czy pojemnik dziurkacza nie jest pełny?	Postępuj zgodnie z instrukcjami wyświetlanymi na ekranie, aby opróżnić pojemnik dziurkacza.	strona 7-13
Ostrzeżenie o małej ilości pamięci.	—	Nie można uruchomić zadania. Spróbuj ponownie później.	—
Ostrzeżenie o niskiej temperaturze. Dostosuj temperaturę pomieszczenia.	—	Jakość druku może być pogorszona. Dostosuj temperaturę i poziom wilgotności w pomieszczeniu.	—

Komunikat	Punkty kontrolne	Naprawa	Strona
Ostrzeżenie o wysokiej temperaturze. Dostosuj temperaturę pomieszczenia.	—	Jakość druku może być pogorszona. Dostosuj temperaturę i poziom wilgotności w pomieszczeniu.	—

P

Pamięć jest pełna. *1	—	Pamięć jest pełna. Dalsza realizacja zadania nie jest możliwa. Wybierz [Kontynuuj] , aby wydrukować zeskanowane strony. Nie można prawidłowo przetworzyć zadania drukowania. Wybierz [Anuluj] , aby anulować zadanie. Jeżeli problem z niewystarczającą ilością pamięci występuje często, skontaktuj się ze sprzedawcą lub przedstawicielem serwisu.	—
	—	Nie można wykonać przetwarzania z powodu braku wolnej pamięci. Jeżeli dostępna jest tylko opcja [Koniec] , wybierz [Koniec] . Zadanie zostanie anulowane.	—
Pamięć skanera jest pełna. *1	—	Nie można przeprowadzić skanowania z powodu niewystarczającej ilości wolnej pamięci skanera. Postępuj zgodnie z instrukcjami wyświetlanymi na ekranie.	—
Pamięć wymienna jest pełna. *1	—	Zadanie zostanie anulowane. Wybierz [Koniec] . Brak wystarczającej ilości wolnego miejsca na pamięci wymiennej. Usuń zbędne pliki.	—
Pamięć wymienna nie jest sformatowana.	Czy pamięć wymienna jest sformatowana dla tego urządzenia?	Wykonaj na urządzeniu funkcję [Format] .	—
Papier pozostał.	—	Wyjmij papier z finiszera dokumentów.	—
	—	Wyjmij papier z finiszera.	—
Pojemnik z tonerem jest pusty.	—	Wymień pojemnik z tonerem.	strona 7-4
Pokrywa jest otwarta.	Czy wszystkie pokrywy są zamknięte?	Zamknij pokrywę wskazaną na ekranie.	—
Przekroczono dopuszczalną liczbę zszywek. *1	Czy nie przekroczono dopuszczalnej liczby arkuszy?	Wybierz [Kontynuuj] , aby drukować bez funkcji zszywania. Wybierz [Anuluj] , aby anulować zadanie.	—

Komunikat	Punkty kontrolne	Naprawa	Strona
Przekroczono liczbę zapl. zadań wysyłania.	—	Przekroczono liczbę zadań ustaloną dla transmisji opóźnionej. Wybierz [Koniec] . Zadanie zostanie anulowane. Zaczekaj do zakończenia wykonywania transmisji opóźnionej lub anuluj transmisję opóźnioną i wykonaj zadanie ponownie.	—
Przekroczono limit skrzynki FAKSÓW.	—	Postępuj zgodnie z instrukcjami wyświetlanymi na ekranie, aby usunąć dokumenty ze skrzynki FAKSÓW, aby umożliwić odbieranie nowych faksów. Aby sprawdzić anulowane zadanie, naciśnij klawisz [Status/Job Cancel] , a następnie wybierz pozycję [Drukowanie zadań] w celu sprawdzenia wyników odbioru.	FAX Operation Guide
Przekroczono limit skrzynki. *1	Czy na panelu dotykowym wyświetlany jest przycisk [Koniec] ?	Określona skrzynka jest pełna, nie ma możliwości dalszego zapisu. Anulowano zadanie. Wybierz [Koniec] . Spróbuj ponownie wykonać zadanie po wydrukowaniu lub usunięciu danych z okna zadań.	—
	—	Skrzynka Powtórz kopię jest pełna i nie ma możliwości dalszego powtarzania kopii. Wybierz [Kontynuuj] , aby wydrukować zeskanowane strony. Wybierz [Anuluj] , aby anulować zadanie.	—
Przekroczono ograniczenie rozliczania zadań. *1	Czy przekroczono dopuszczalną liczbę wydruków określoną przez funkcję rozliczania zadań?	Liczba wydruków przekroczyła dopuszczalną liczbę zadań określoną przez funkcję rozliczania zadań. Nie można więcej drukować. Zadanie zostanie anulowane. Wybierz [Koniec] .	—
Przeprowadź dopasowanie krzywej tonów w menu systemowym.	W czasie długich okresów użytkowania wpływ temperatury otoczenia i wilgotności może spowodować, że odcienie kolorów wydruków będą się nieco różnić.	Uruchom funkcję [Dopasowanie krzywej tonów] .	strona 7-38
Przygotowywanie do drukowania.	—	Trwa dopasowywanie urządzenia w celu zapewnienia wysokiej jakości wydruków. Czekaj.	—

S

Separator zadań jest zapełniony papierem.	Czy przekroczono pojemność tacy?	Wymij papier i wybierz [Kontynuuj] . Drukowanie zostanie wówczas wznowione.	—
Słuchawka jest podniesiona.	—	Odłóż słuchawkę.	—

Komunikat	Punkty kontrolne	Naprawa	Strona
Sprawdź papier w tacy uniwersalnej.	—	Rozmiar papieru jest inny. Ustaw wybrany rozmiar papieru i wybierz [Kontynuuj] .	strona 5-6
Sprawdź pojemnik z tonerem.	—	Otwórz przednią pokrywę urządzenia i wyjmij pojemnik z tonerem. Ostrożnie potrząśnij pojemnikiem i włóż go z powrotem.	—
Sprawdź pojemnik zużytego tonera.	—	Pojemnik na zużyty toner nie jest zainstalowany prawidłowo. Ustaw go prawidłowo.	—
	Czy pojemnik na zużyty toner jest pełny?	Wymień pojemnik na zużyty toner.	strona 7-7
Sprawdź procesor dokumentów.	Czy górna pokrywa procesora dokumentów jest otwarta?	Zamknij pokrywę procesora dokumentów.	—
	Czy procesor dokumentów jest otwarty?	Zamknij procesor dokumentów.	—
Szyba wymaga wyczyszczenia.	—	Wyczyść wąską szybę skanera za pomocą ściereczki dostarczonej z procesorem dokumentów.	strona 7-3

T

Taca # jest pełna papieru.	Czy przekroczono pojemność tacy?	Wyjmij papier. Drukowanie zostanie wówczas wznowione.	—
	Czy papier jest zawinięty?	Zapoznaj się z informacjami dot. problemu „Wydruki są pozwijane.” w rozdziale Usuwanie awarii i podejmij stosowne działania.	strona 7-17
Taca finiszera jest zapełniona papierem.	Czy przekroczono pojemność tacy?	Wyjmij papier. Drukowanie zostanie wówczas wznowione.	—
Taca skr. dokumen. jest zapełniona papierem.	Czy przekroczono pojemność tacy?	Wyjmij papier. Drukowanie zostanie wówczas wznowione.	—
Trwa regulowanie temperatury...	—	Trwa dopasowywanie urządzenia w celu zapewnienia wysokiej jakości wydruków. Czekaj.	—

U

Uruchamianie funkcji zabezpieczeń...	—	Uruchamianie funkcji zabezpieczeń. Czekaj.	—
Usuń oryginały w procesorze dokumentów.	Czy pozostały jakieś oryginały w procesorze dokumentów?	Wyjmij oryginały z procesora dokumentów.	strona 7-62 strona 7-64 strona 7-66

W

W kasecie # wystąpił błąd.	—	Otwórz kasetę. Sprawdź wewnątrz urządzenia i wyjmij papier.	—
Wewnętrzna taca jest zapełniona papierem.	Czy przekroczono pojemność tacy?	Wyjmij papier. Drukowanie zostanie wówczas wznowione.	—

Komunikat	Punkty kontrolne	Naprawa	Strona
Wkrótce będzie konieczna konserwacja. #####	—	Wezwij serwis.	—
Włóż pojemnik dziurkacza.	—	Postępuj zgodnie z instrukcjami wyświetlanymi na ekranie, aby zainstalować pojemnik dziurkacza.	strona 7-13
Wykryto dokument poufny.	—	Urządzenie wykryło chroniony wzór dokumentu. Anulowano zadanie. Wybierz [Koniec].	—
Wymień wsz. oryg. i naciśnij [Kontynuuj].	—	Wyjmij oryginały z procesora dokumentów, ułóż je w oryginalnym porządku i włóż z powrotem. Wybierz [Kontynuuj], aby wznowić drukowanie. Wybierz [Anuluj], aby anulować zadanie.	—



Z




Z tej karty ID korzysta inny użytkownik, więc nie można jej zarejestrować.	—	Karta ID jest już zarejestrowana. Zmień na inną kartę ID.	—
Zacięcie papieru.	—	Jeżeli papier się zatnie, urządzenie zatrzyma się, a na ekranie zostanie wyświetlona informacja, gdzie wystąpił ten problem. Nie wyłączając urządzenia, wyjmij zacięty papier zgodnie z odpowiednią procedurą.	strona 7-40
Zacięcie zszywek.	—	Jeżeli zszywki się zatną, urządzenie zatrzyma się, a na ekranie zostanie wyświetlona informacja, gdzie wystąpił ten problem. Pozostaw urządzenie włączone i wyjmij zacięte zszywki zgodnie z odpowiednią procedurą.	strona 7-79
Zainstalowano nieoryginalny toner.	Czy został zainstalowany firmowy toner?	Firma nie ponosi odpowiedzialności za uszkodzenia spowodowane przez korzystanie z materiałów eksploatacyjnych innych producentów.	—
Zainstalowano nieznaną toner. PC	Czy parametry regionalne zainstalowanego toneru odpowiadają parametrom urządzenia?	Zainstaluj określony pojemnik.	—

*1 Gdy dla ustawienia Autom. kontyn. po błędzie wybrano opcję [**Wi.**], przetwarzanie zostanie automatycznie wznowione po upływie określonego czasu. Aby uzyskać szczegółowe informacje na temat opcji Autom. kontyn. po błędzie:

➔ *Podręcznik obsługi – w języku angielskim*

Reagowanie na błąd wysyłania

Kod błędu	Komunikat	Naprawa	Strona
1101	Błąd podczas wysyłania wiadomości e-mail. Nie powiodło się wysłanie i-FAKSU.	Sprawdź nazwę hosta serwera SMTP w narzędziu Command Center RX.	strona 2-46
	Błąd podczas wysyłania przez FTP.	Sprawdź nazwę hosta FTP.	—
	Błąd podczas wysyłania przez SMB.	Sprawdź nazwę hosta SMB.	strona 5-20
1102	Błąd podczas wysyłania przez SMB.	Sprawdź ustawienia SMB. <ul style="list-style-type: none"> Nazwa logowania i hasło logowania  NOTATKA Jeżeli nadawca ma domenę użytkownika, podaj nazwę domeny. <ul style="list-style-type: none"> Nazwa hosta Ścieżka 	strona 5-20
	Błąd podczas wysyłania wiadomości e-mail.	Sprawdź następujące parametry w narzędziu Command Center RX. <ul style="list-style-type: none"> Nazwa logowania SMTP i hasło logowania. Nazwa logowania POP3 i hasło logowania. Limit rozmiaru e-mail 	—
	Nie powiodło się wysłanie i-FAKSU.	Sprawdź następujące parametry w narzędziu Command Center RX. <ul style="list-style-type: none"> Nazwa logowania SMTP i hasło logowania Nazwa logowania POP3 i hasło logowania. 	Patrz FAX Operation Guide .
	Błąd podczas wysyłania przez FTP.	Sprawdź ustawienia FTP. <ul style="list-style-type: none"> Nazwa logowania i hasło logowania  NOTATKA Jeżeli nadawca ma domenę użytkownika, podaj nazwę domeny. <ul style="list-style-type: none"> Ścieżka Uprawnienia odbiorcy do folderu udostępnionego 	—

Kod błędu	Komunikat	Naprawa	Strona
1103	Błąd podczas wysyłania przez SMB.	<p>Sprawdź ustawienia SMB.</p> <ul style="list-style-type: none"> Nazwa logowania i hasło logowania <p> NOTATKA</p> <p>Jeżeli nadawca ma domenę użytkownika, podaj nazwę domeny.</p> <ul style="list-style-type: none"> Ścieżka Uprawnienia odbiorcy do folderu udostępnionego 	strona 5-20
	Błąd podczas wysyłania przez FTP.	<p>Sprawdź ustawienia FTP.</p> <ul style="list-style-type: none"> Ścieżka Uprawnienia odbiorcy do folderu udostępnionego 	—
1104	Błąd podczas wysyłania wiadomości e-mail.	<p>Sprawdź adres e-mail.</p> <p> NOTATKA</p> <p>Jeśli adres został zarejestrowany w domenie, nie możesz wysłać wiadomości e-mail.</p>	strona 5-18
	Nie powiodło się wysyłanie i-FAKSU.	<p>Sprawdź adres i-FAKSU.</p> <p> NOTATKA</p> <p>Jeśli adres został zarejestrowany w domenie, nie możesz wysłać wiadomości e-mail.</p>	Patrz FAX Operation Guide .
1105	Błąd podczas wysyłania przez SMB.	<p>Sprawdź następujące ustawienia.</p> <p>Klawisz [System Menu/Counter] > [System/sieć] > [Sieć] > [Ustawienia TCP/IP] > [Szczeg. protok.] > [SMB klient (transmisja)]</p>	—
	Błąd podczas wysyłania wiadomości e-mail.	<p>Wybierz [Wi.] dla ustawień SMTP w narzędziu Command Center RX.</p>	strona 2-46
	Błąd podczas wysyłania przez FTP.	<p>Sprawdź następujące ustawienia.</p> <p>Klawisz [System Menu/Counter] > [System/sieć] > [Sieć] > [Ustawienia TCP/IP] > [Szczeg. protok.] > [FTP klient (transmisja)]</p>	—
	Nie powiodło się wysyłanie i-FAKSU.	<p>Wybierz [Wi.] dla ustawień i-FAKSU w narzędziu Command Center RX.</p>	strona 2-46
1106	<p>Błąd podczas wysyłania wiadomości e-mail.</p> <p>Nie powiodło się wysyłanie i-FAKSU.</p>	<p>Sprawdź adres nadawcy SMTP w narzędziu Command Center RX.</p>	strona 2-46
1131	Błąd podczas wysyłania przez FTP.	<p>Włącz SSL.</p> <p>Klawisz [System Menu/Counter] > [System/sieć] > [Sieć] > [Bezp. protokół] > [SSL]</p>	—

Kod błędu	Komunikat	Naprawa	Strona
1132	Błąd podczas wysyłania wiadomości e-mail.	Sprawdź następujące parametry serwera SMTP. <ul style="list-style-type: none"> • Czy dostępny jest SMTP przez SSL? • Czy szyfrowanie jest dostępne? 	Patrz Command Center RX User Guide .
	Błąd podczas wysyłania przez FTP.	Sprawdź następujące parametry serwera FTP: <ul style="list-style-type: none"> • Czy usługa FTPS jest dostępna? • Czy szyfrowanie jest dostępne? 	—
2101	Błąd podczas wysyłania przez SMB.	Sprawdź ustawienia sieci i protokołu SMB. <ul style="list-style-type: none"> • Kabel sieciowy jest podłączony. • Koncentrator nie działa prawidłowo. • Serwer nie działa prawidłowo. • Nazwa hosta i adres IP. • Numer portu. 	—
	Błąd podczas wysyłania przez FTP.	Sprawdź ustawienia sieci i serwera FTP. <ul style="list-style-type: none"> • Kabel sieciowy jest podłączony. • Koncentrator nie działa prawidłowo. • Serwer nie działa prawidłowo. • Nazwa hosta i adres IP. • Numer portu. 	—
	Błąd podczas wysyłania wiadomości e-mail. Nie powiodło się wysyłanie i-FAKSU.	Sprawdź sieć i Command Center RX. <ul style="list-style-type: none"> • Kabel sieciowy jest podłączony. • Koncentrator nie działa prawidłowo. • Serwer nie działa prawidłowo. • Nazwa serwera POP3 użytkownika POP3. • Nazwa serwera SMTP 	strona 2-46
2102 2103	Błąd podczas wysyłania przez FTP.	Sprawdź sieć. <ul style="list-style-type: none"> • Kabel sieciowy jest podłączony. • Koncentrator nie działa prawidłowo. • Serwer nie działa prawidłowo. 	—
		Sprawdź następujące parametry serwera FTP: <ul style="list-style-type: none"> • Czy serwer FTP jest dostępny? • Serwer nie działa prawidłowo. 	—
	Błąd podczas wysyłania wiadomości e-mail. Nie powiodło się wysyłanie i-FAKSU.	Sprawdź sieć. <ul style="list-style-type: none"> • Kabel sieciowy jest podłączony. • Koncentrator nie działa prawidłowo. • Serwer nie działa prawidłowo. 	—
2201 2202 2203 2231	Błąd podczas wysyłania wiadomości e-mail. Błąd podczas wysyłania przez FTP. Błąd podczas wysyłania przez SMB. Nie powiodło się wysyłanie i-FAKSU.	Sprawdź sieć. <ul style="list-style-type: none"> • Kabel sieciowy jest podłączony. • Koncentrator nie działa prawidłowo. • Serwer nie działa prawidłowo. 	—

Kod błędu	Komunikat	Naprawa	Strona
2204	Błąd podczas wysyłania wiadomości e-mail. Nie powiodło się wysłanie i-FAKSU.	Sprawdź ograniczenie wielkości wiadomości e-mail w ustawieniach SMTP w narzędziu Command Center RX.	strona 2-46
3101	Błąd podczas wysyłania wiadomości e-mail.	Sprawdź metodę uwierzytelniania nadawcy i odbiorcy.	—
	Błąd podczas wysyłania przez FTP.	Sprawdź sieć. <ul style="list-style-type: none"> • Kabel sieciowy jest podłączony. • Koncentrator nie działa prawidłowo. • Serwer nie działa prawidłowo. 	—
3201	Błąd podczas wysyłania wiadomości e-mail. Nie powiodło się wysłanie i-FAKSU.	Sprawdź metodę uwierzytelniania użytkownika SMTP.	—
0007 4201 4701 5101 5102 5103 5104 7101 7102 7103 720f	—	Wyłącz i włącz przełącznik zasilania. Jeżeli ten błąd występuje wiele razy, zanotuj wyświetlany komunikat o błędzie i skontaktuj się z pracownikiem serwisu.	strona 2-8
9181	—	Zeskanowany oryginał przekracza dopuszczalną liczbę 999 stron. Wyślij nadmiarowe strony oddzielnie.	—

Dopasowanie/konserwacja

Przegląd polecenia Dopasowanie/konserwacja

Jeżeli występuje problem z obrazem i wyświetlany jest monit o uruchomienie dopasowania lub przeprowadzenie konserwacji, z menu systemowego wybierz Dopasowanie/konserwacja.

W poniższej tabeli przedstawiono listę pozycji, które można wykonywać.

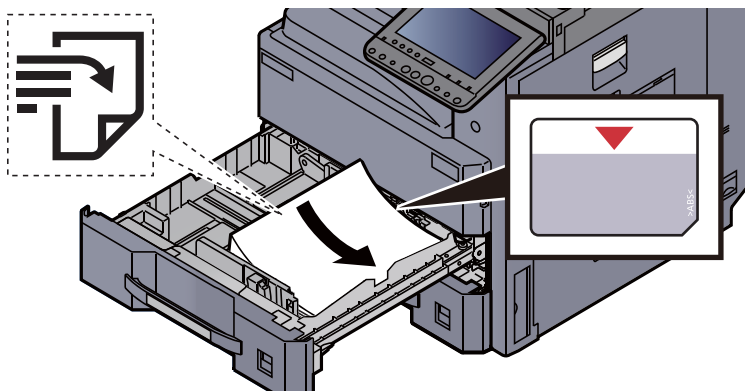
Pozycja	Opis	Strona
Dopasowanie krzywej tonów	Jeżeli tony na wydruku różnią się od oryginału, przeprowadź tę funkcję, aby zapewnić zgodność tonów z oryginałem.	strona 7-38
Odświeżanie bębna	Usuń z wydruku rozmazanie obrazu i białe punkty.	strona 7-39

Dopasowanie krzywej tonów

Po używaniu przez dłuższy czas bądź w wyniku działania temperatury otoczenia lub wilgotności tony wydruków mogą się różnić od oryginałów. Przeprowadź tę funkcję, aby zapewnić zgodność tonów z oryginałem.

Podczas dopasowania drukowane są łączenie 2 strony wzorcowe (nr 1 i 2). Drukowane wzorce są odczytywane kolejno podczas regulacji.

1 Włóż papier.



✓ WAŻNE

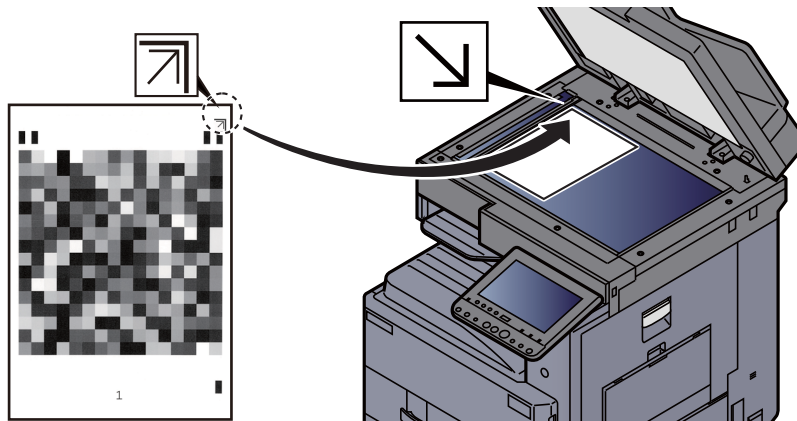
- Papier należy załadować stroną do zadrukowania ułożoną do góry.
- Po wyjęciu papieru z opakowania należy przewertować kartki przed włożeniem ich do kasety.
➔ [Ładowanie do kaset \(strona 3-4\)](#)
- Przed załadowaniem papieru należy upewnić się, że nie jest on pofałdowany ani zgięty. Pognięte lub pomarszczone arkusze mogą spowodować zacięcie papieru.
- Należy upewnić się, że załadowany papier nie przekracza wskaźnika poziomu (patrz ilustracja powyżej).
- Jeżeli papier zostanie załadowany bez dostosowywania prowadnic szerokości i długości papieru, może to spowodować krzywe podawanie papieru lub jego zacięcie.

2 Wyświetl ekran.

Klawisz [System Menu/Counter] > [Dopasowanie/konserwacja] > „Dopasowanie krzywej tonów” > [Dalej]

3 Dopasuj krzywą tonów.

- 1 Naciśnij klawisz [**Start**]. Zostanie wydrukowany wzorec.
Sprawdź, czy na dole strony wzorca wydrukowany jest numer „1”.
- 2 Jak przedstawiono na rysunku, umieść arkusz na szybie stroną zadrukowaną do dołu, wyrównując brzeg ze strzałkami do tyłu urządzenia.



- 3 Naciśnij klawisz [**Start**]. Wzorec zostanie odczytany i rozpocznie się dopasowanie.
Zostanie wydrukowany drugi wzorec.
- 4 Sprawdź, czy na dole strony wzorca wydrukowany jest numer „2” i powtórz kroki 2 do 3, aby odczytać kolejno wzorec 2.
- 5 Naciśnij przycisk [**OK**] na ekranie potwierdzenia zakończenia dopasowania.

Odświeżanie bębna

Usuń z wydruku rozmazanie obrazu i białe punkty.



NOTATKA

Funkcji Odświeżanie bębna nie można wykonywać podczas drukowania. Należy ją uruchomić po zakończeniu drukowania.

1 Wyświetl ekran.

Klawisz [**System Menu/Counter**] > [**Dopasowanie/konserwacja**] > „Odświeżanie bębna” > [**Dalej**]

2 Wykonaj odświeżanie bębna.

Naciśnij klawisz [**Start**]. Rozpocznie się procedura „Odświeżanie bębna”.

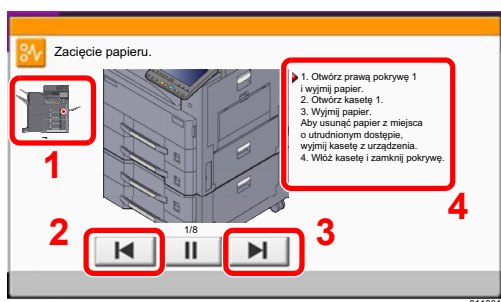
Usuwanie zacięć papieru

Jeżeli wystąpi zacięcie papieru, drukowanie zostanie przerwane i na panelu dotykowym zostanie wyświetlona lokalizacja wystąpienia zacięcia papieru wraz z następującym komunikatem.

„Zacięcie papieru.”

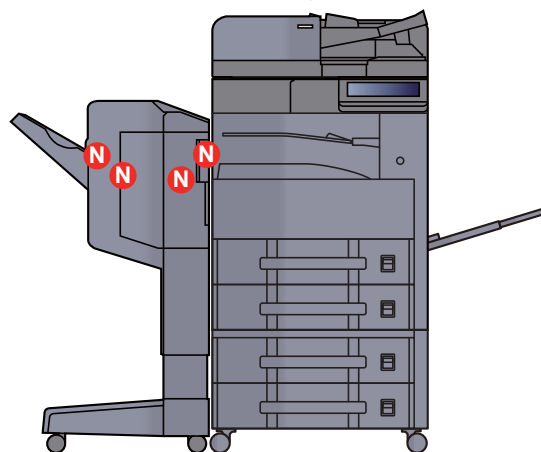
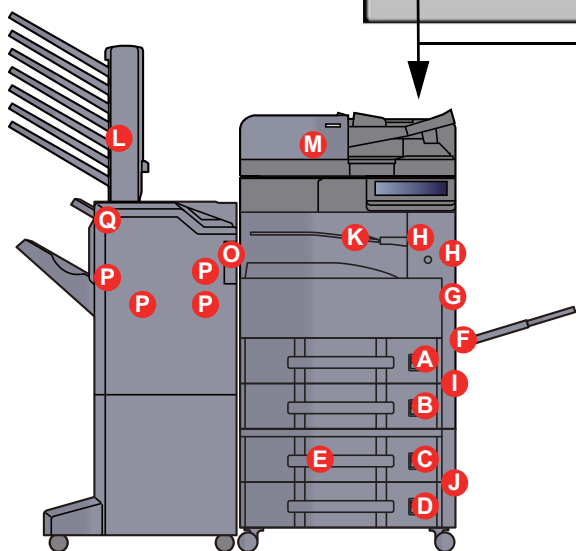
Aby wyjąć zacięty papier, wykonaj następujące czynności.

Wskaźniki lokalizacji zacięcia



- 1 Pokazuje lokalizację zacięcia papieru.
- 2 Pokazuje poprzedni krok.
- 3 Pokazuje następny krok.
- 4 Pokazuje procedurę usuwania zaciętego papieru.

Po wystąpieniu zacięcia papieru lokalizacja zacięcia zostanie wyświetlona na panelu dotykowym wraz z instrukcjami usuwania zaciętego papieru.



Wskaźnik lokalizacji zacięcia papieru	Lokalizacja zacięcia papieru	Strona
A	Kaseta 1	strona 7-41
B	Kaseta 2	strona 7-43
C	Kaseta 3 (500 arkuszy x 2)	strona 7-45
	Kaseta 3 (1500 arkuszy x 1)	strona 7-47

Wskaźnik lokalizacji zacięcia papieru	Lokalizacja zacięcia papieru	Strona
D	Kaseta 4 (500 arkuszy x 2)	strona 7-45
E	Kaseta 4 (1500 arkuszy x 2)	strona 7-50
F	Taca uniwersalna	strona 7-53
G	Jednostka drukowania dwustronnego	strona 7-54
H	Taca wewnętrzna/moduł utrwalania	strona 7-56
I	Prawa pokrywa 2	strona 7-58
J	Prawa pokrywa 3	strona 7-59
K	Moduł mostka	strona 7-60
L	Skrzynka	strona 7-61
M	Procesor dokumentów	strona 7-62 strona 7-64 strona 7-66
N	Finisz na 1000 arkuszy	strona 7-68
O	Finisz dokumentów na 3000 arkuszy (wewnętrzny)	strona 7-71
P	Finisz na 3000 arkuszy (taca A)	strona 7-72
Q	Finisz na 3000 arkuszy (taca B)	strona 7-76

Po usunięciu zacięcia, urządzenie ponownie się rozgrzeje, a komunikat o błędzie zniknie. Urządzenie wznowi drukowanie od strony, w trakcie drukowania której wystąpiło zacięcie papieru.

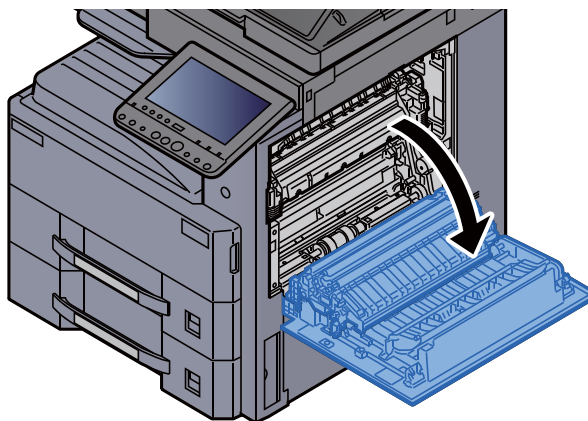
Usuwanie zaciętego papieru z kasety 1



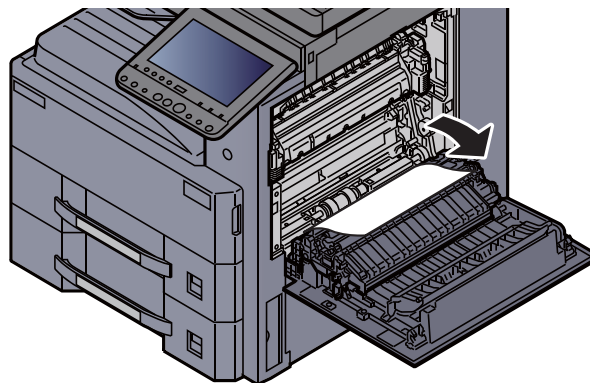
PRZESTROGA

- Nie używać ponownie zaciętego papieru.
- Jeżeli papier podrze się podczas jego wyjmowania, dokładnie usuń luźne skrawki papieru z wnętrza urządzenia. Skrawki papieru pozostawione w urządzeniu mogą spowodować kolejne zacięcia.

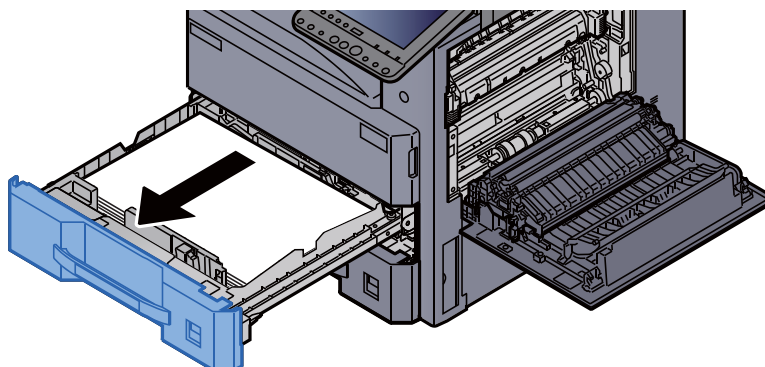
1 Otwórz prawą pokrywę 1.



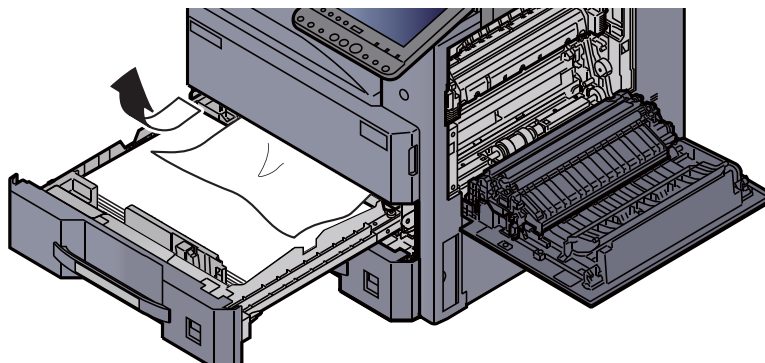
2 Wyjmij zacięty papier.



3 Pociągnij kasetę 1 do siebie, aż się zatrzyma.

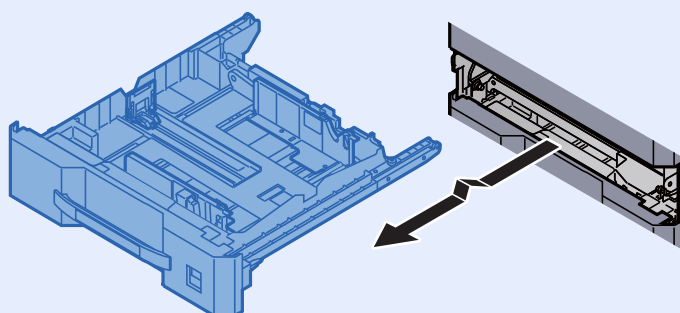


4 Wyjmij zacięty papier.

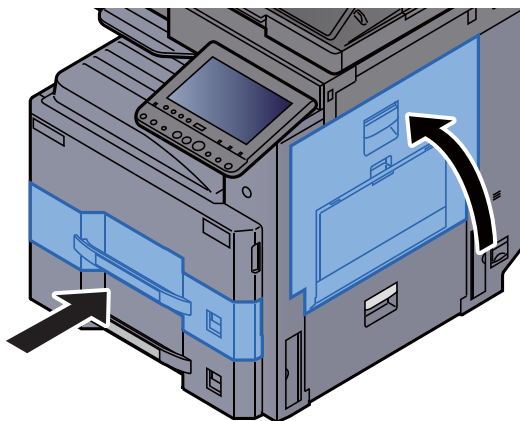


NOTATKA

Można wyjąć kasetę.



5 Włóż kasetę 1 z powrotem na miejsce i zamknij prawą pokrywę 1.

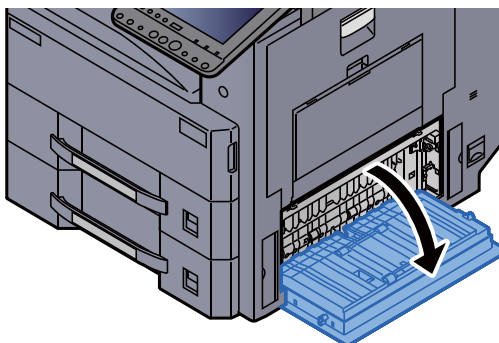


Usuwanie zaciętego papieru z kasety 2

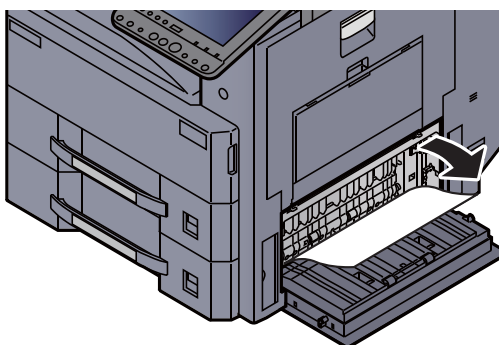
PRZESTROGA

- Nie używać ponownie zaciętego papieru.
- Jeżeli papier podrze się podczas jego wyjmowania, dokładnie usuń luźne skrawki papieru z wnętrza urządzenia. Skrawki papieru pozostawione w urządzeniu mogą spowodować kolejne zacięcia.

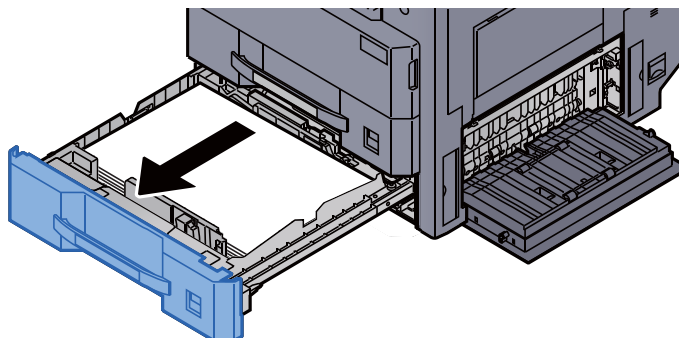
1 Otwórz prawą pokrywę 2.



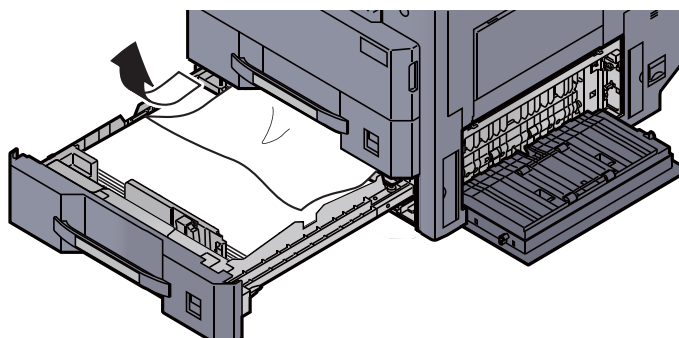
2 Wyjmij zacięty papier.



3 Pociągnij kasetę 2 do siebie, aż się zatrzyma.

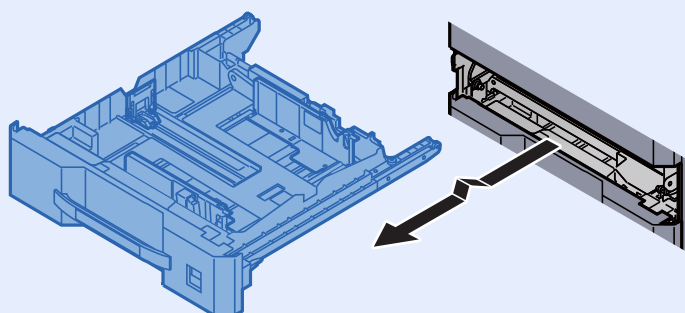


4 Wyjmij zacięty papier.

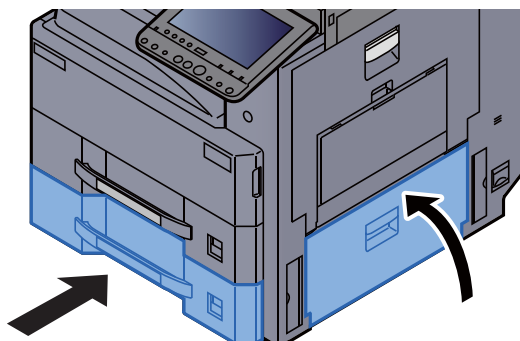


NOTATKA

Można wyjąć kasetę.



5 Włóż kasetę 2 z powrotem na miejsce i zamknij prawą pokrywę 2.



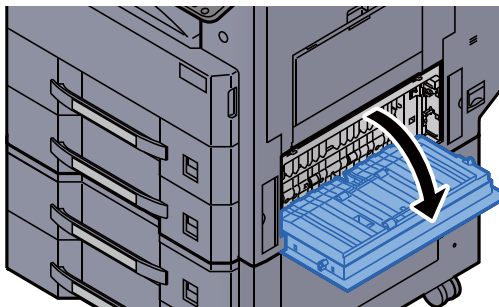
Usuwanie zaciętego papieru z kasety 3 (500 arkuszy x 2)

Patrz opis kasety 3 poniżej.

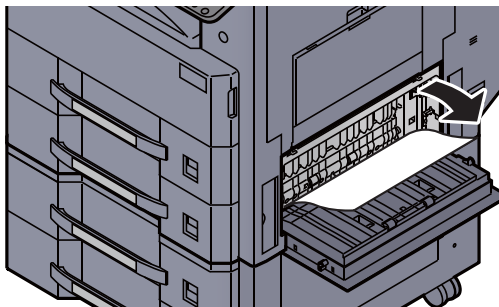
PRZESTROGA

- Nie używać ponownie zaciętego papieru.
- Jeżeli papier podrze się podczas jego wyjmowania, dokładnie usuń luźne skrawki papieru z wnętrza urządzenia. Skrawki papieru pozostawione w urządzeniu mogą spowodować kolejne zacięcia.

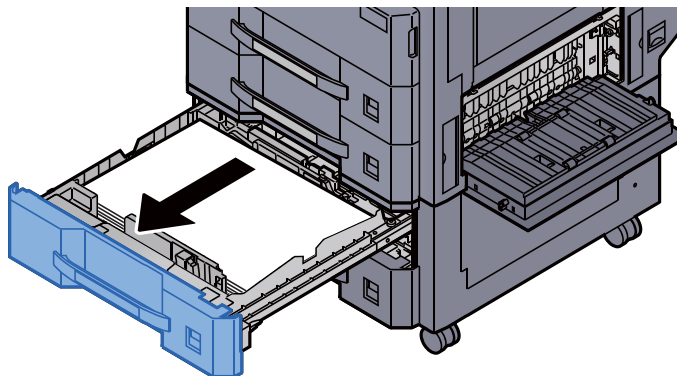
1 Otwórz prawą pokrywę 2.



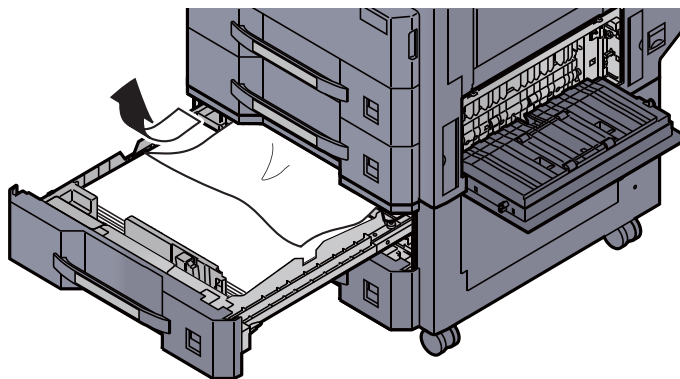
2 Wyjmij zacięty papier.



3 Pociągnij kasetę 3 do siebie, aż się zatrzyma.

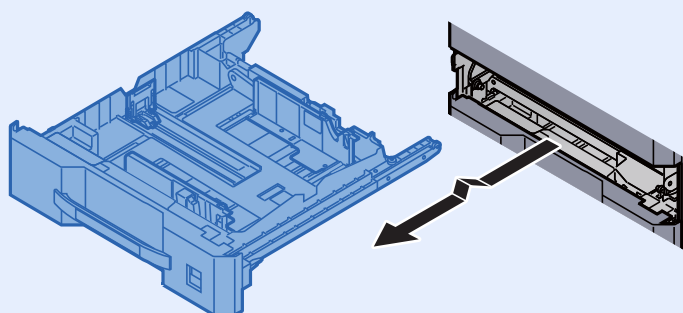


4 Wyjmij zacięty papier.

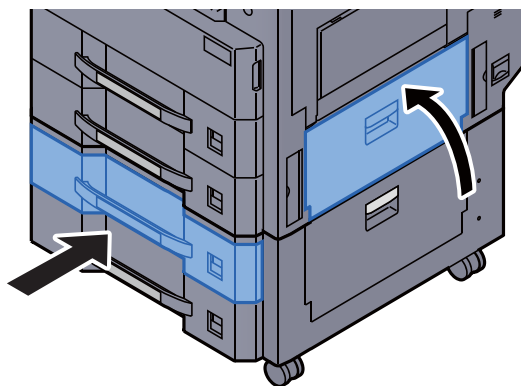


NOTATKA

Można wyjąć kasetę.



5 Włóż kasetę 3 z powrotem na miejsce i zamknij prawą pokrywę 2.

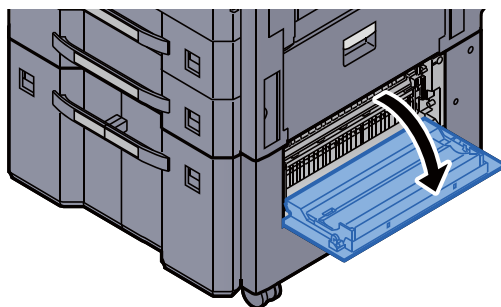


Usuwanie zaciętego papieru z kasety 3 (1500 arkuszy x 2)

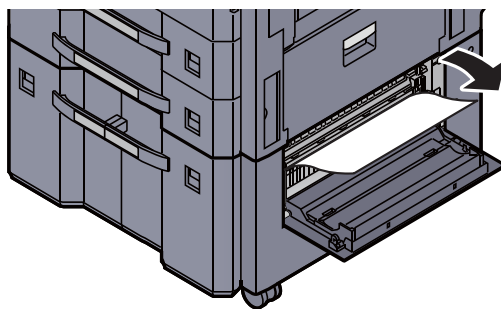
PRZESTROGA

- Nie używać ponownie zaciętego papieru.
- Jeżeli papier podrze się podczas jego wyjmowania, dokładnie usuń luźne skrawki papieru z wnętrza urządzenia. Skrawki papieru pozostawione w urządzeniu mogą spowodować kolejne zacięcia.

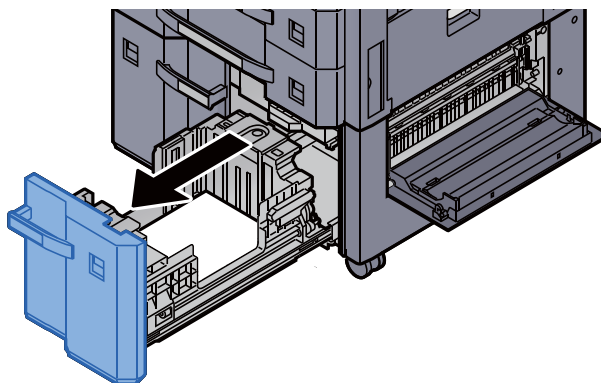
1 Otwórz prawą pokrywę 3.



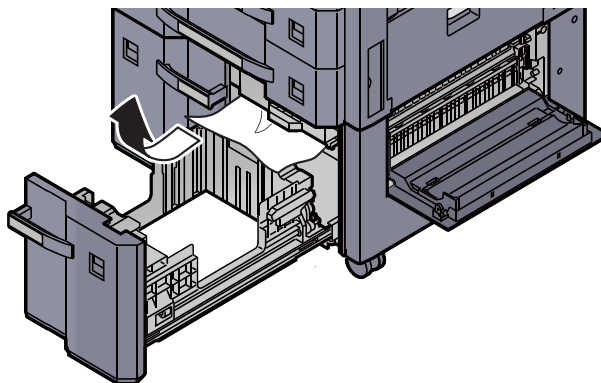
2 Wyjmij zacięty papier.



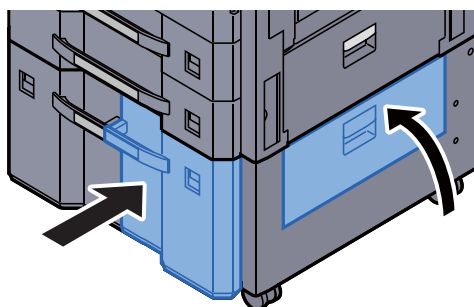
3 Pociągnij kasetę 3 do siebie, aż się zatrzyma.



4 Wyjmij zacięty papier.



5 Włóż kasetę 3 z powrotem na miejsce i zamknij prawą pokrywę 3.



Usuwanie zaciętego papieru z kasety 4 (500 arkuszy x 2)

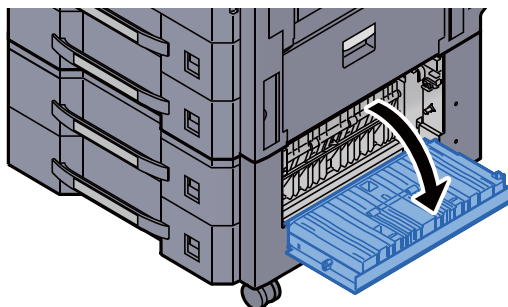
Patrz opis kasety 3 poniżej.



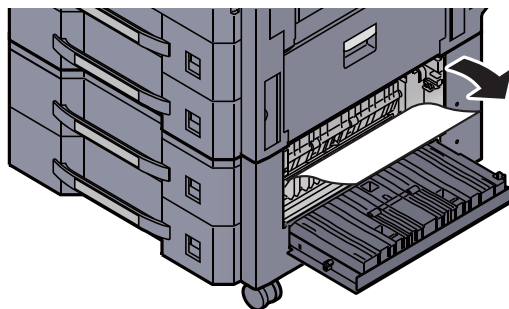
PRZESTROGA

- Nie używać ponownie zaciętego papieru.
- Jeżeli papier podrze się podczas jego wyjmowania, dokładnie usuń luźne skrawki papieru z wnętrza urządzenia. Skrawki papieru pozostawione w urządzeniu mogą spowodować kolejne zacięcie.

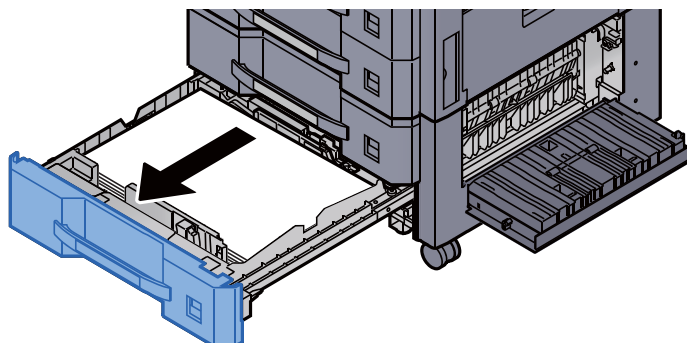
1 Otwórz prawą pokrywę 3.



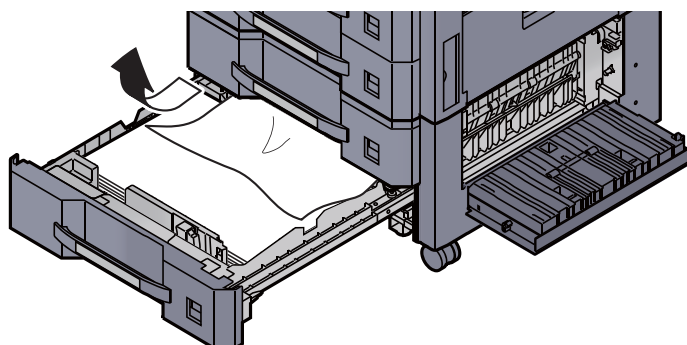
2 Wyjmij zacięty papier.



3 Pociągnij kasetę 4 do siebie, aż się zatrzyma.

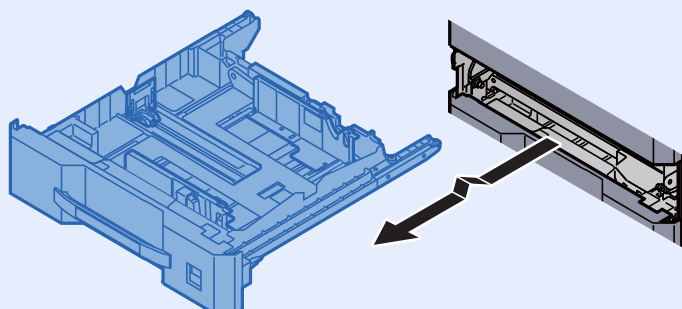


4 Wyjmij zacięty papier.

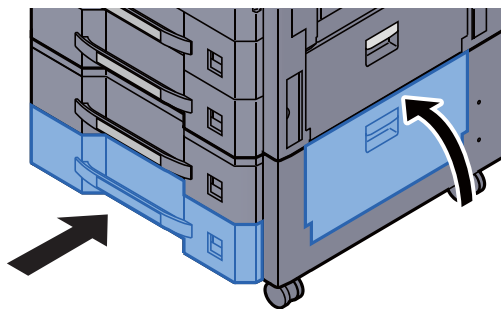


NOTATKA

Można wyjąć kasetę.



5 Włóż kasetę 4 z powrotem na miejsce i zamknij prawą pokrywę 3.



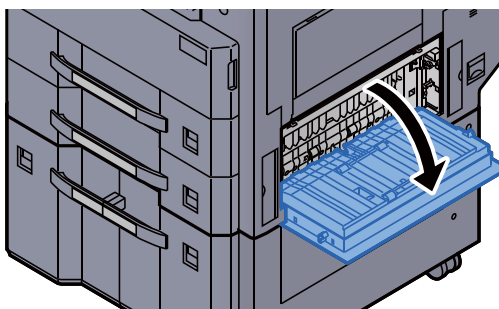
Usuwanie zaciętego papieru z kasety 4 (1500 arkuszy x 2)



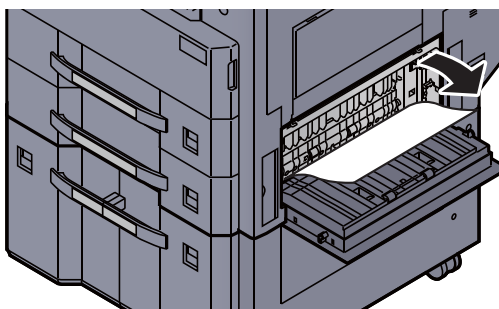
PRZESTROGA

- Nie używać ponownie zaciętego papieru.
- Jeżeli papier podrze się podczas jego wyjmowania, dokładnie usuń luźne skrawki papieru z wnętrza urządzenia. Skrawki papieru pozostawione w urządzeniu mogą spowodować kolejne zacięcia.

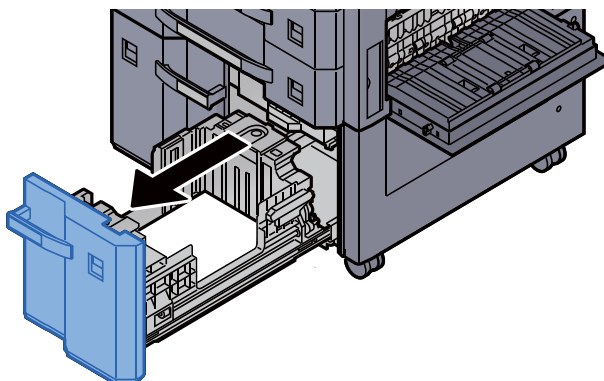
1 Otwórz prawą pokrywę 2.



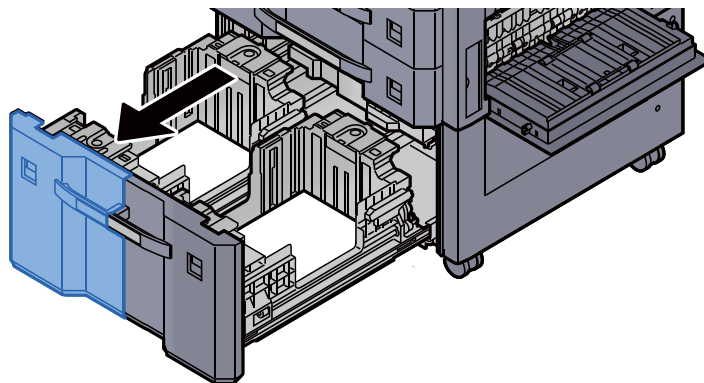
2 Wyjmij zacięty papier.



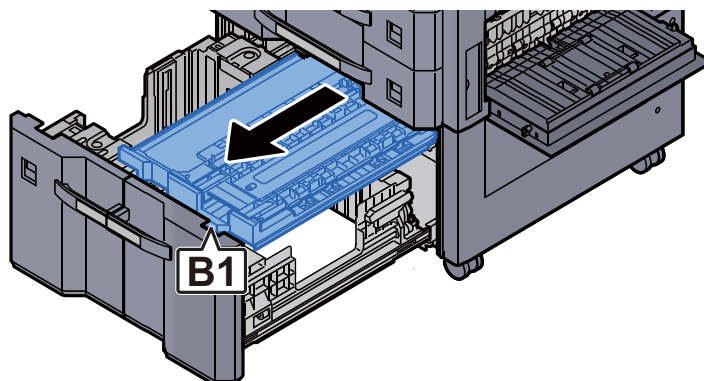
3 Pociągnij kasetę 3 do siebie, aż się zatrzyma.



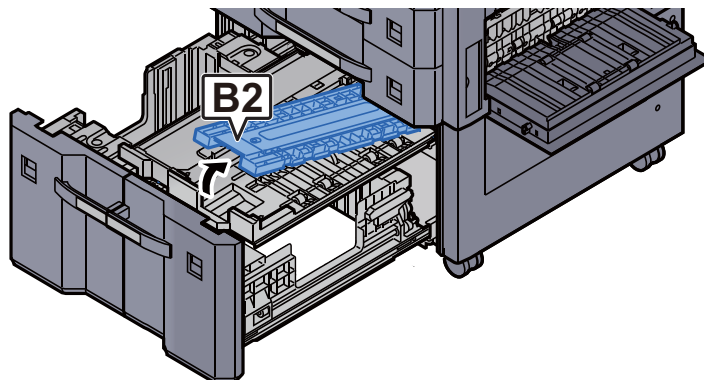
4 Pociągnij kasetę 4 do siebie, aż się zatrzyma.



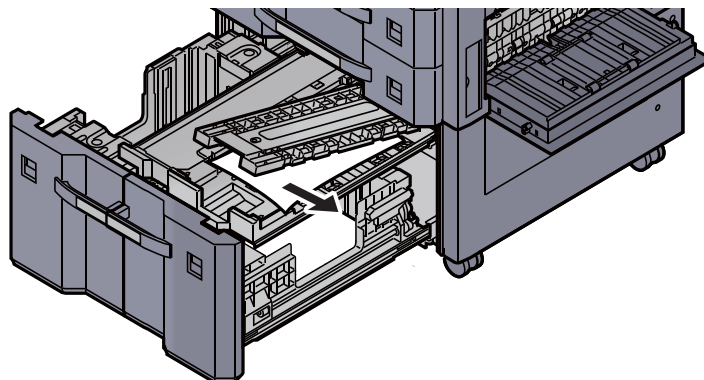
5 Wyciągnij jednostkę podawania papieru (B1).



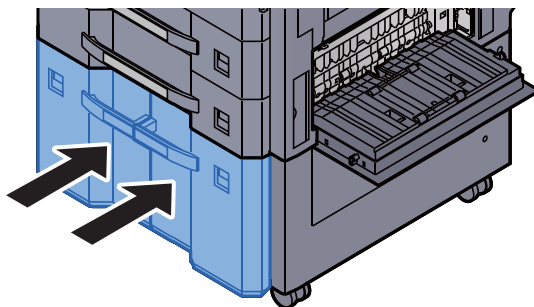
6 Otwórz pokrywę (B2).



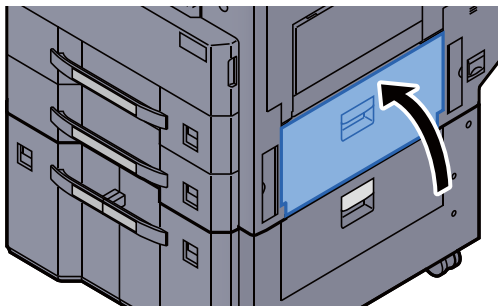
7 Wyjmij zacięty papier.



8 Wsuń jednostkę podawania papieru, kasetę 3 i kasetę 4.



9 Zamknij pokrywę, ustawiając ją w pierwotne położenie.

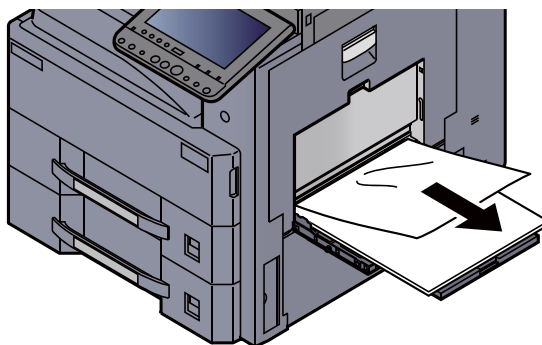


Usuwanie zaciętego papieru z tacy uniwersalnej

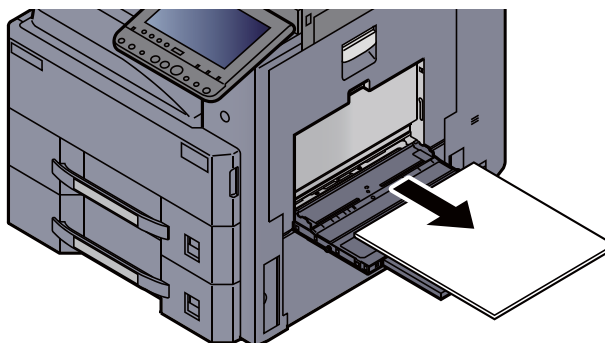
PRZESTROGA

- Nie używać ponownie zaciętego papieru.
- Jeżeli papier podrze się podczas jego wyjmowania, dokładnie usuń luźne skrawki papieru z wnętrza urządzenia. Skrawki papieru pozostawione w urządzeniu mogą spowodować kolejne zacięcie.

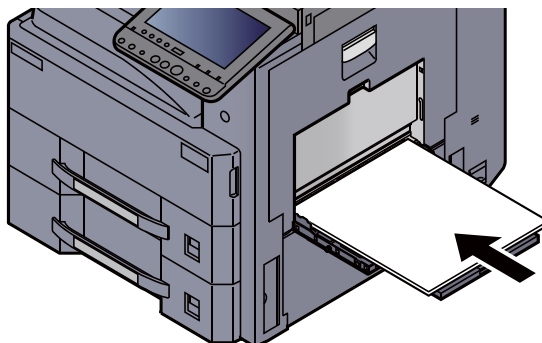
1 Wyjmij zacięty papier.



2 Wyjmij cały papier.



3 Załaduj ponownie papier.

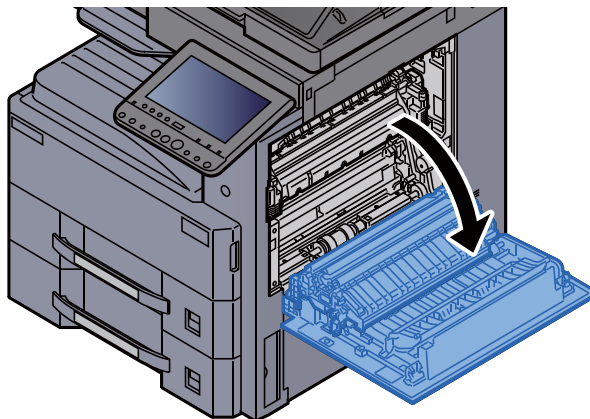


Usuwanie zaciętego papieru z jednostki drukowania dwustronnego

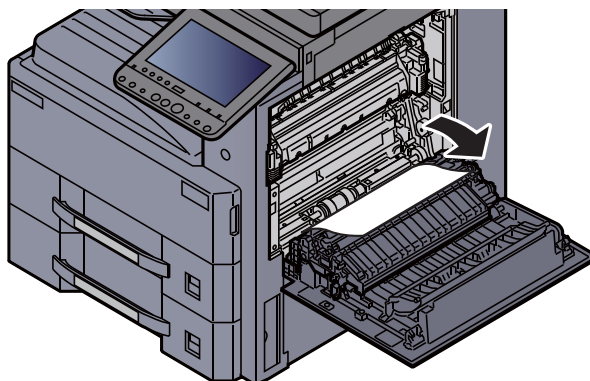
PRZESTROGA

Moduł utrwalania jest bardzo gorący. Należy zachować ostrożność pracując w tym miejscu, ponieważ istnieje ryzyko oparzenia.

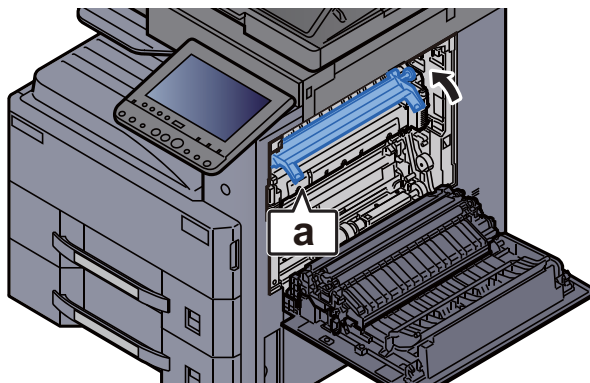
1 Otwórz prawą pokrywę 1.



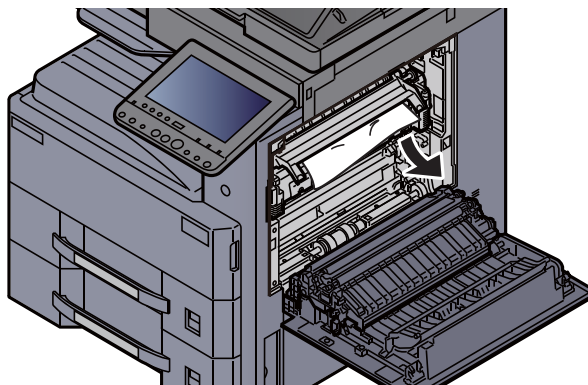
2 Wyjmij zacięty papier.



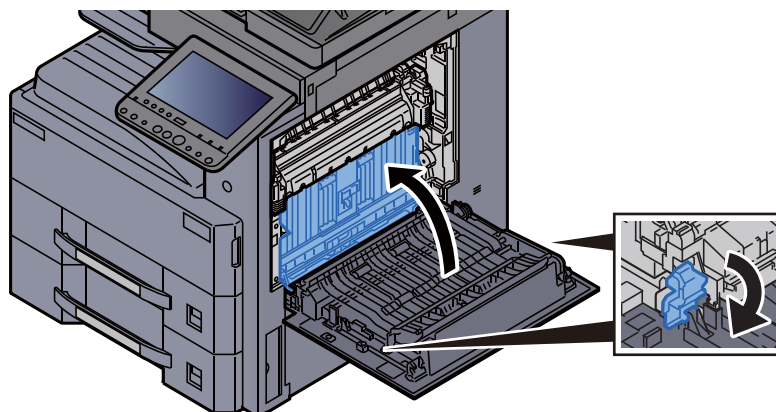
3 Otwórz pokrywę utrwalacza (a).



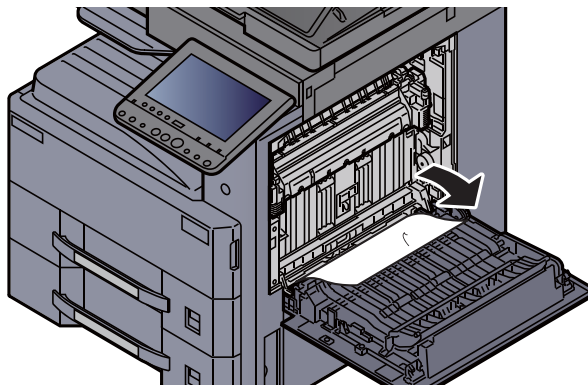
4 Wyjmij zacięty papier.



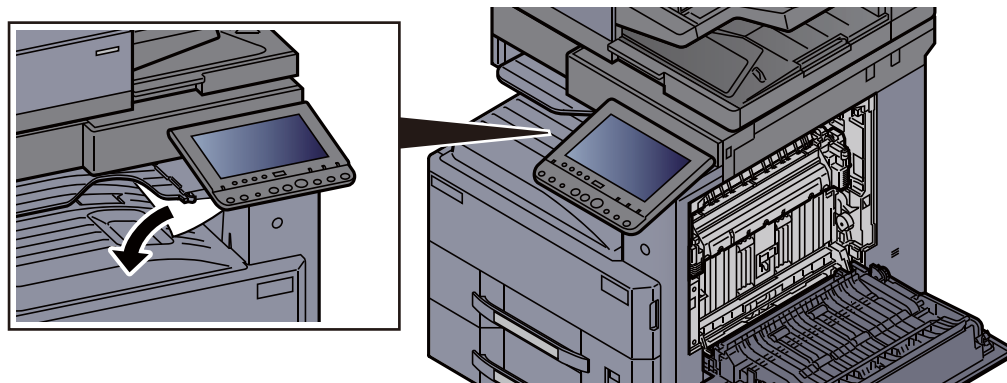
5 Unieś jednostkę drukowania dwustronnego.



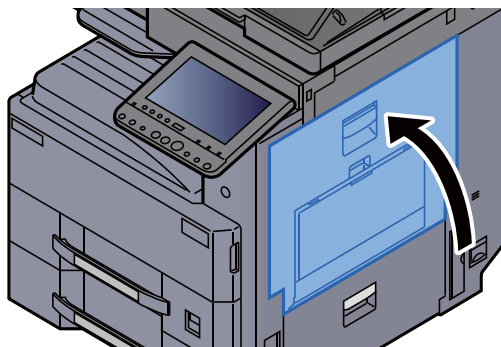
6 Wyjmij zacięty papier.



7 Wyjmij papier z otworu wyjściowego papieru.



8 Zamknij pokrywę, ustawiając ją w pierwotne położenie.

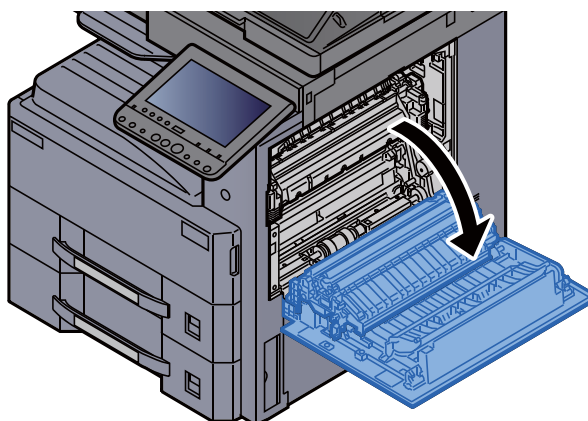


Usuwanie zaciętego papieru z tacy wewnętrznej/ modułu utrwalania

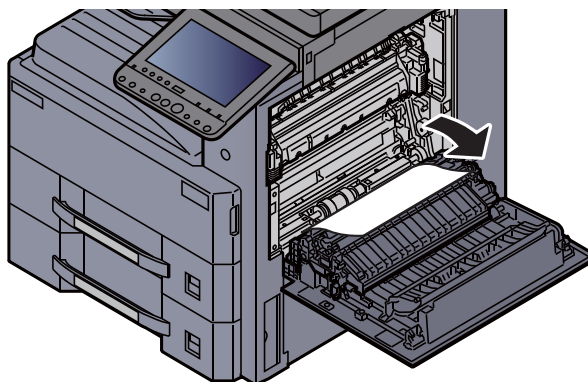
PRZESTROGA

Moduł utrwalania jest bardzo gorący. Należy zachować ostrożność pracując w tym miejscu, ponieważ istnieje ryzyko oparzenia.

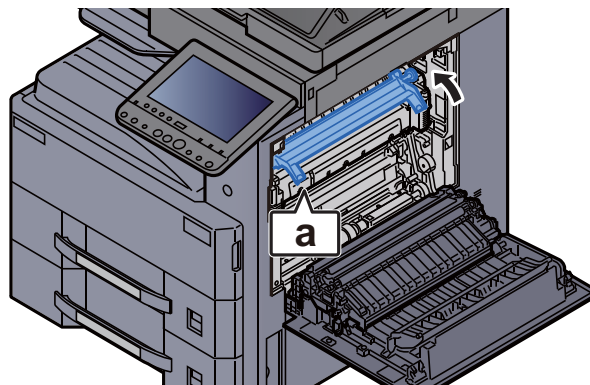
1 Otwórz prawą pokrywę 1.



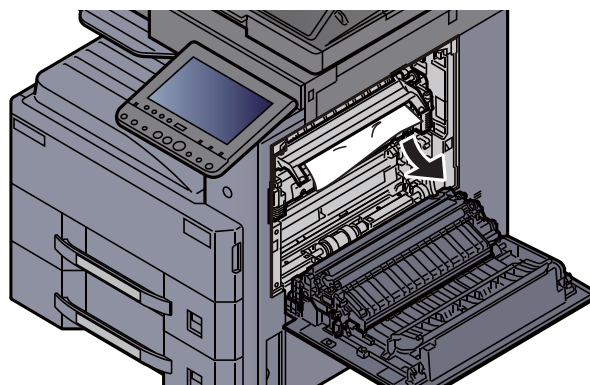
2 Wyjmij zacięty papier.



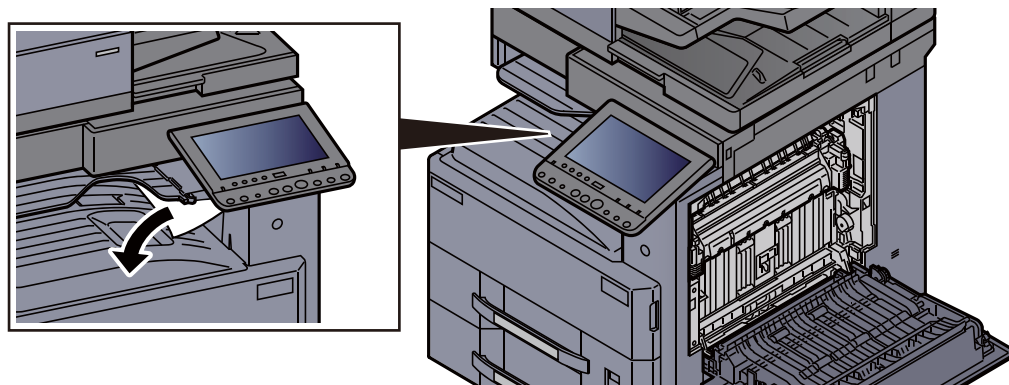
3 Otwórz pokrywę utrwalacza (a).



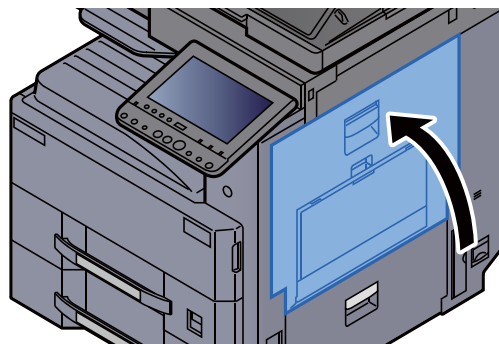
4 Wyjmij zacięty papier.



5 Wyjmij papier z otworu wyjściowego papieru.



6 Zamknij pokrywę, ustawiając ją w pierwotne położenie.

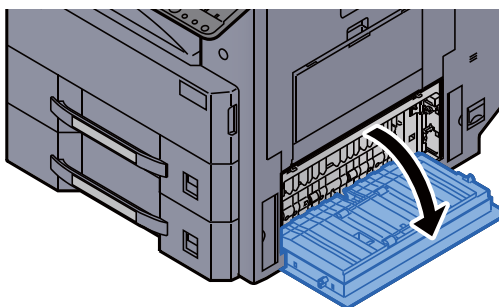


Usuwanie zaciętego papieru z obszaru prawej pokrywy 2

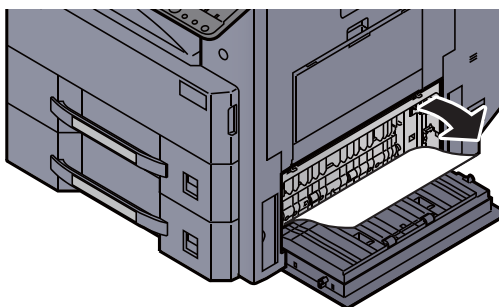
PRZESTROGA

- Nie używać ponownie zaciętego papieru.
- Jeżeli papier podrze się podczas jego wyjmowania, dokładnie usuń luźne skrawki papieru z wnętrza urządzenia. Skrawki papieru pozostawione w urządzeniu mogą spowodować kolejne zacięcia.

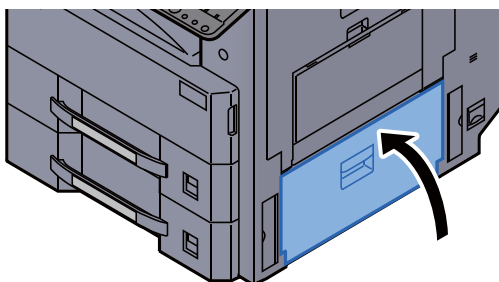
1 Otwórz prawą pokrywę 2.



2 Wyjmij zacięty papier.



3 Zamknij pokrywę, ustawiając ją w pierwotne położenie.

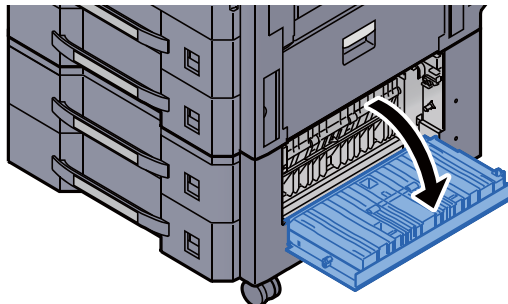


Usuwanie zaciętego papieru z obszaru prawej pokrywy 3 (500 arkuszy x 2/1500 arkuszy x 2)

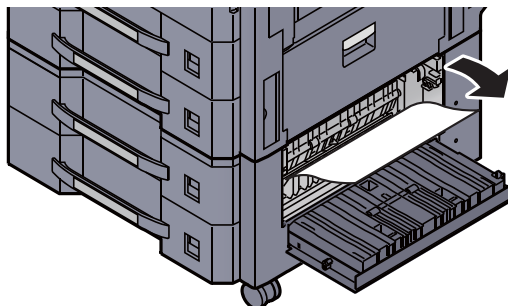
PRZESTROGA

- Nie używać ponownie zaciętego papieru.
- Jeżeli papier podrze się podczas jego wyjmowania, dokładnie usuń luźne skrawki papieru z wnętrza urządzenia. Skrawki papieru pozostawione w urządzeniu mogą spowodować kolejne zacięcia.

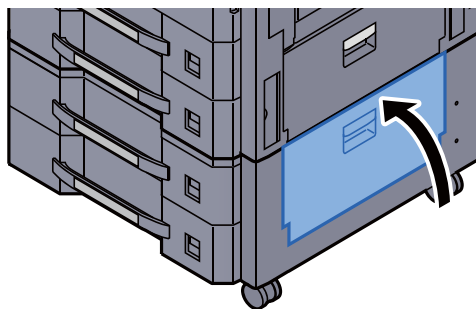
1 Otwórz prawą pokrywę 3.



2 Wyjmij zacięty papier.



3 Zamknij pokrywę, ustawiając ją w pierwotne położenie.

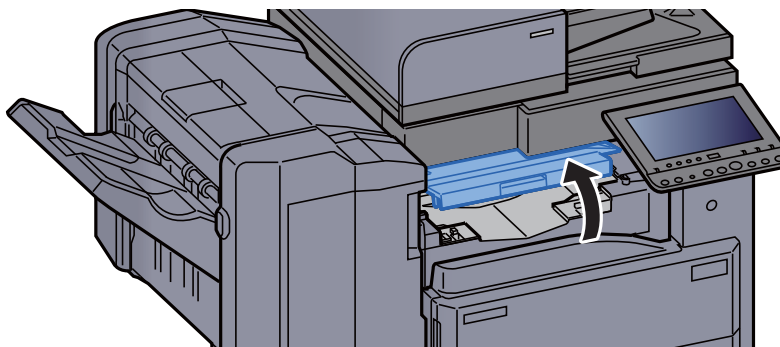


Usuwanie zaciętego papieru z modułu mostka

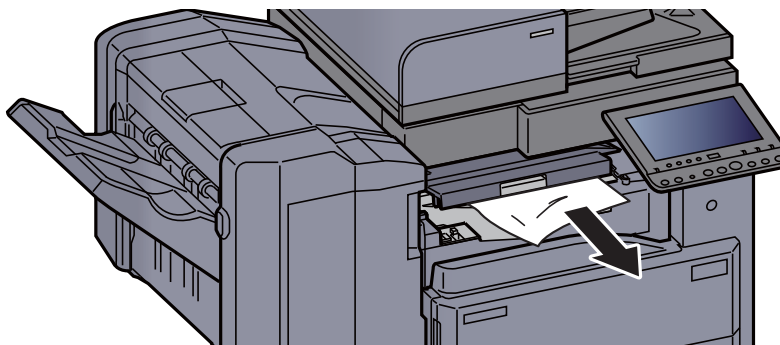
PRZESTROGA

- Nie używać ponownie zaciętego papieru.
- Jeżeli papier podrze się podczas jego wyjmowania, dokładnie usuń luźne skrawki papieru z wnętrza urządzenia. Skrawki papieru pozostawione w urządzeniu mogą spowodować kolejne zacięcia.

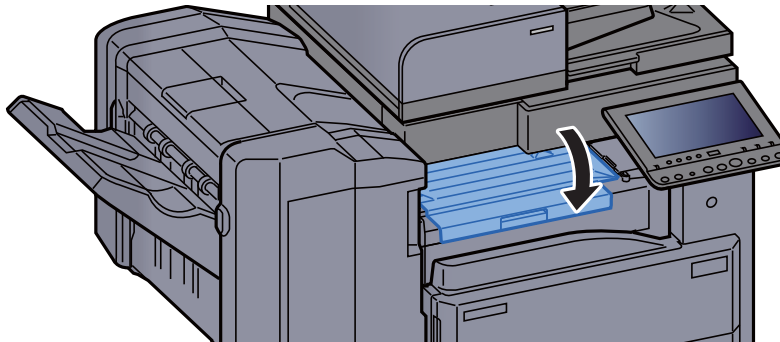
1 Otwórz pokrywę modułu mostka.



2 Wyjmij zacięty papier.



3 Zamknij pokrywę.

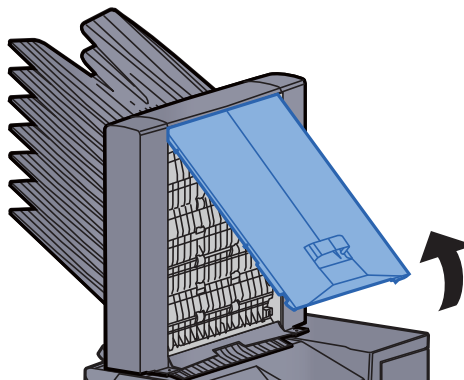


Usuwanie zaciętego papieru ze skrzynki

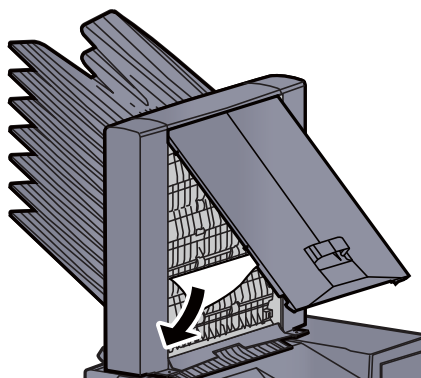
PRZESTROGA

- Nie używać ponownie zaciętego papieru.
- Jeżeli papier podrze się podczas jego wyjmowania, dokładnie usuń luźne skrawki papieru z wnętrza urządzenia. Skrawki papieru pozostawione w urządzeniu mogą spowodować kolejne zacięcie.

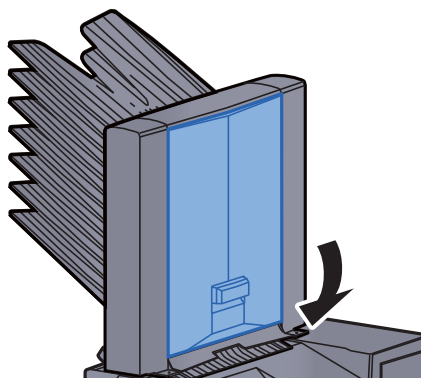
1 Otwórz pokrywę skrzynki.



2 Wyjmij zacięty papier.



3 Zamknij pokrywę.

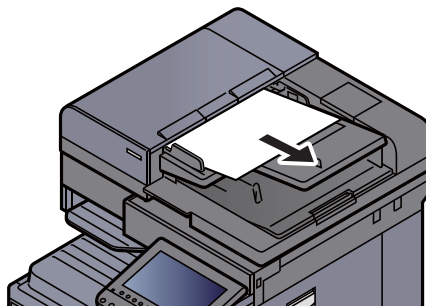


Usuwanie zaciętego papieru z procesora dokumentów (DP-7100)

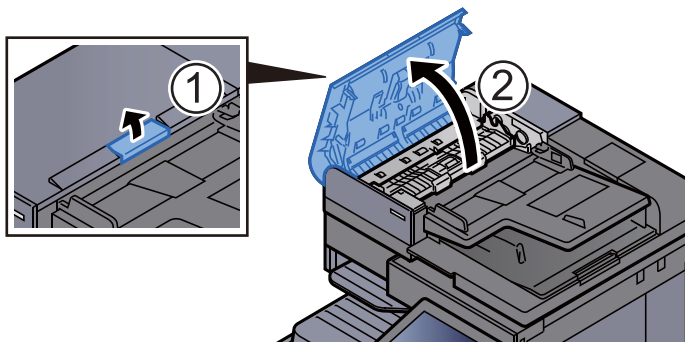
PRZESTROGA

Jeżeli papier podrze się podczas jego wyjmowania, dokładnie usuń luźne skrawki papieru z wnętrza urządzenia. Skrawki papieru pozostawione w urządzeniu mogą spowodować kolejne zacięcie.

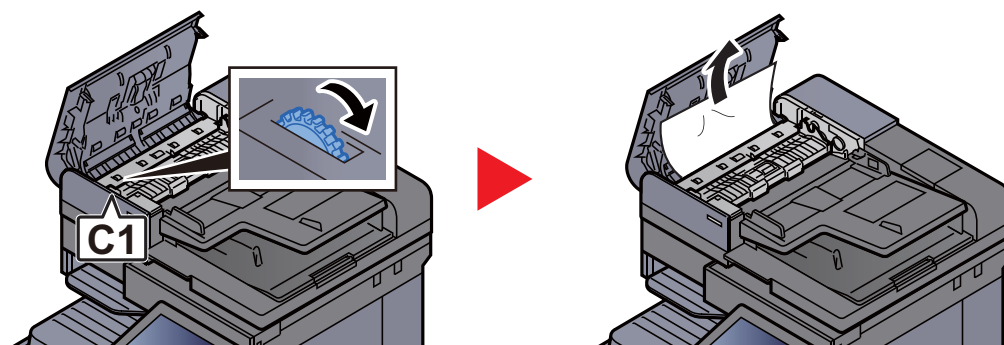
1 Wyjmij oryginały z płyty oryginałów.



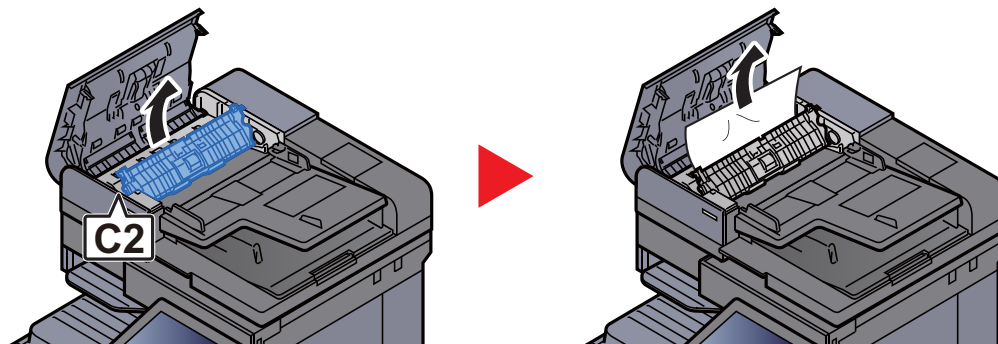
2 Otwórz pokrywę procesora dokumentów.



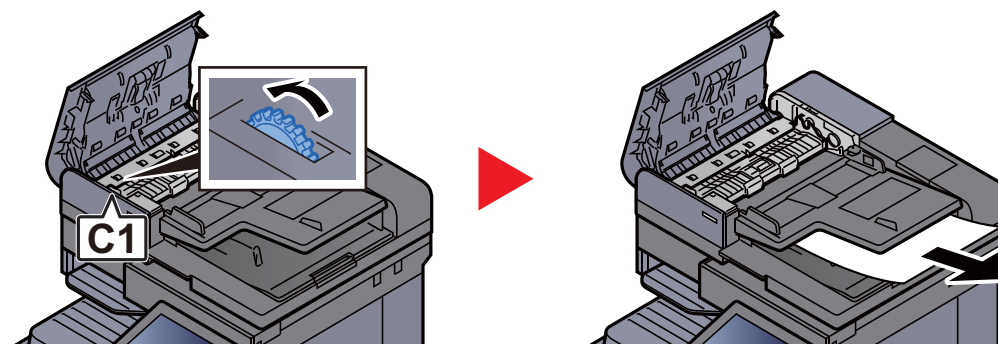
3 Obróć pokrętło (C1) i wyjmij zacięty papier.



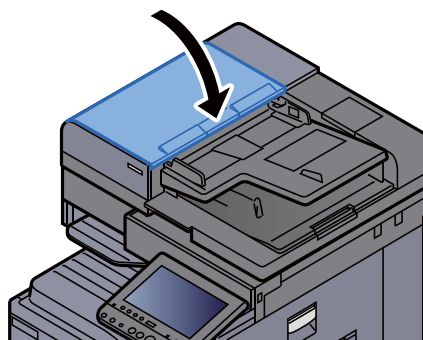
4 Otwórz jednostkę odwracania (C2) i wyjmij zacięty papier.



5 Obróć pokrętło (C1) i wyjmij zacięty papier.



6 Zamknij pokrywę, ustawiając ją w pierwotne położenie.

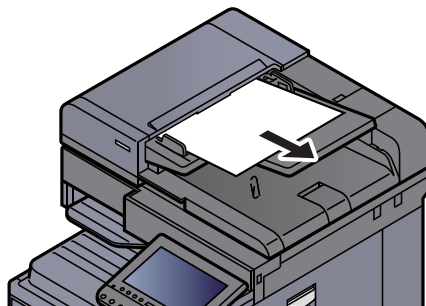


Usuwanie zaciętego papieru z procesora dokumentów (DP-7120)

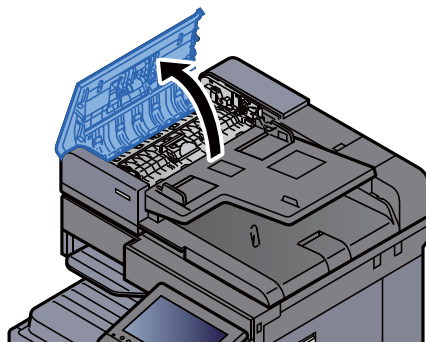
PRZESTROGA

Jeżeli papier podrze się podczas jego wyjmowania, dokładnie usuń luźne skrawki papieru z wnętrza urządzenia. Skrawki papieru pozostawione w urządzeniu mogą spowodować kolejne zacięcie.

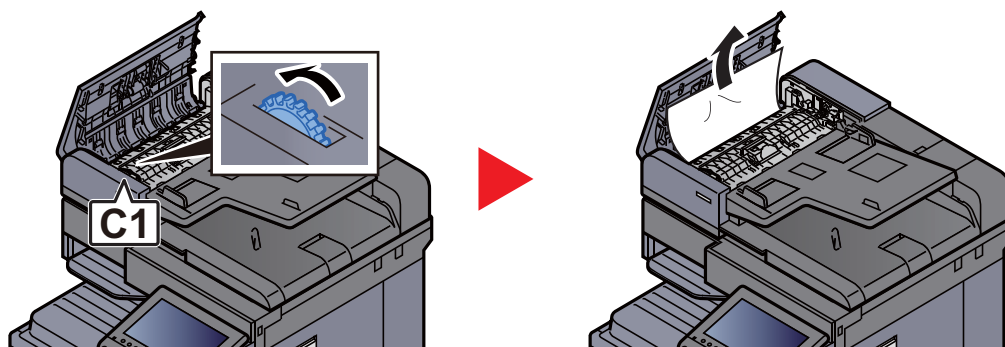
1 Wyjmij oryginały z płyty oryginałów.



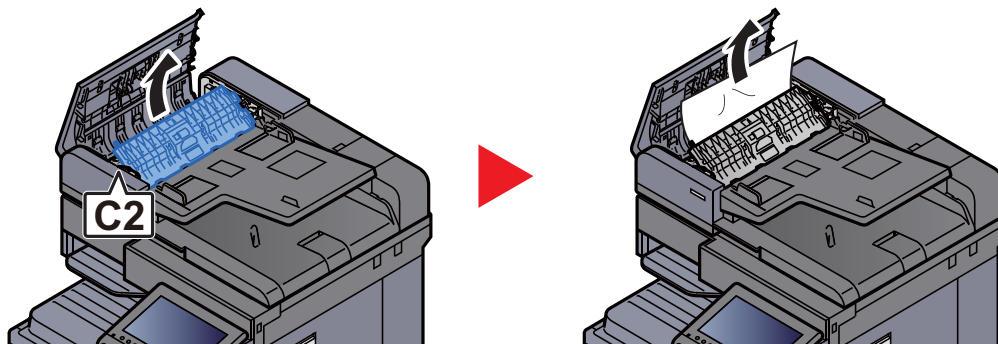
2 Otwórz pokrywę procesora dokumentów.



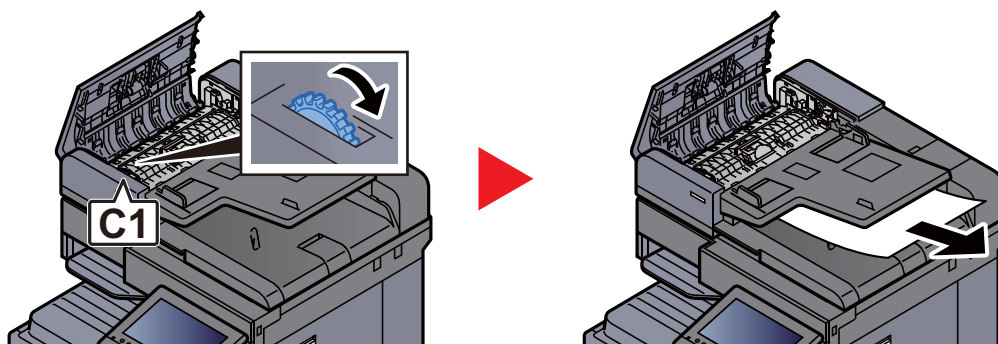
3 Obróć pokrętło (C1) i wyjmij zacięty papier.



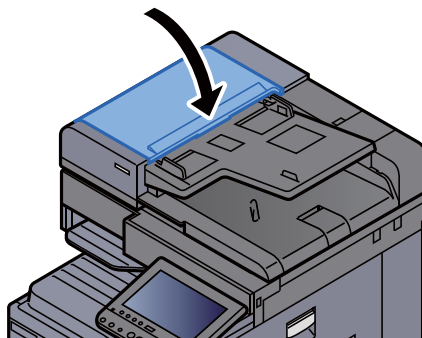
4 Otwórz jednostkę odwracania (C2) i wyjmij zacięty papier.



5 Obróć pokrętło (C1) i wyjmij zacięty papier.



6 Zamknij pokrywę, ustawiając ją w pierwotne położenie.

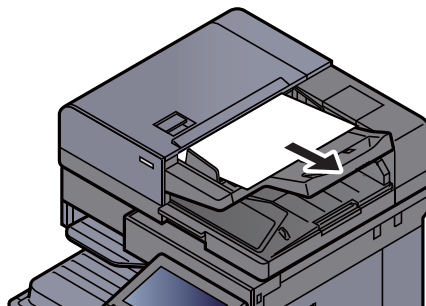


Usuwanie zaciętego papieru z procesora dokumentów (DP-7110)

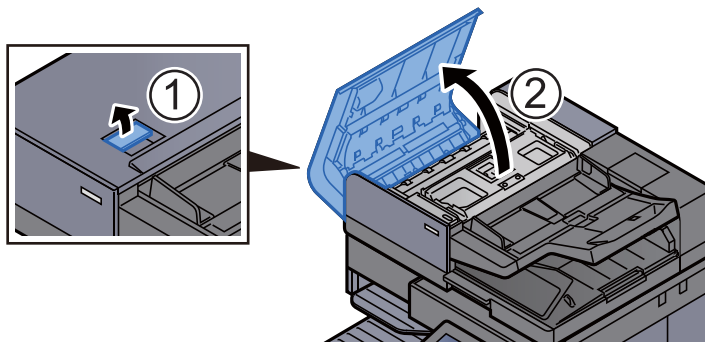
PRZESTROGA

Jeżeli papier podrze się podczas jego wyjmowania, dokładnie usuń luźne skrawki papieru z wnętrza urządzenia. Skrawki papieru pozostawione w urządzeniu mogą spowodować kolejne zacięcie.

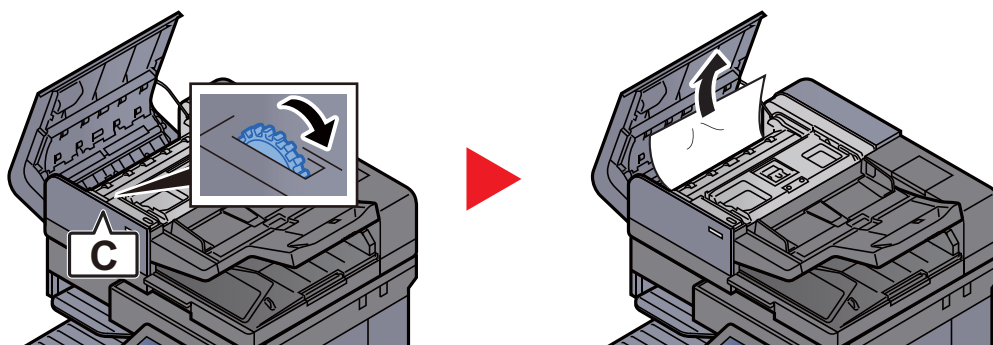
1 Wyjmij oryginały z płyty oryginałów.



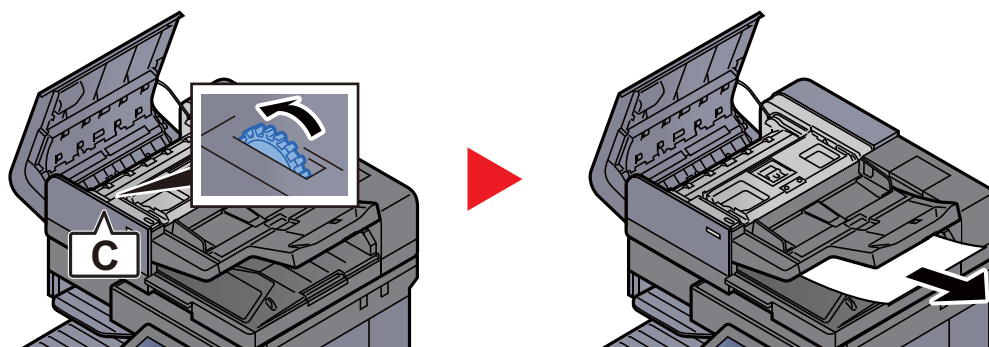
2 Otwórz pokrywę procesora dokumentów.



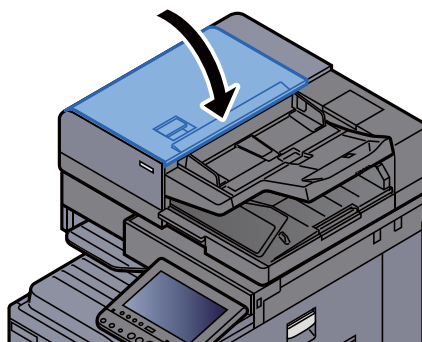
3 Obróć pokrętło (C) i wyjmij zacięty papier.



4 Obróć pokrętło (C) i wyjmij zacięty papier.



5 Zamknij pokrywę, ustawiając ją w pierwotne położenie.

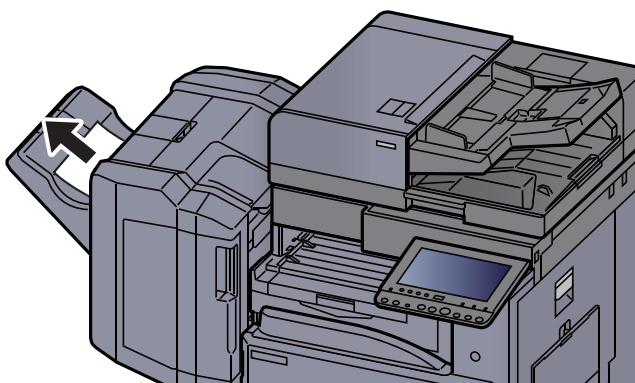


Usuwanie zaciętego papieru z finiszera na 1000 arkuszy

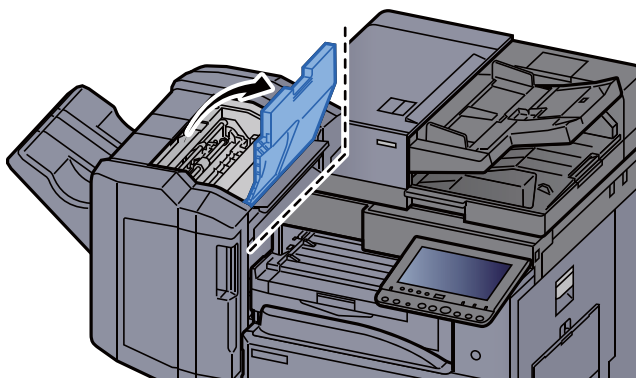
PRZESTROGA

- Nie używać ponownie zaciętego papieru.
- Jeżeli papier podrze się podczas jego wyjmowania, dokładnie usuń luźne skrawki papieru z wnętrza urządzenia. Skrawki papieru pozostawione w urządzeniu mogą spowodować kolejne zacięcia.

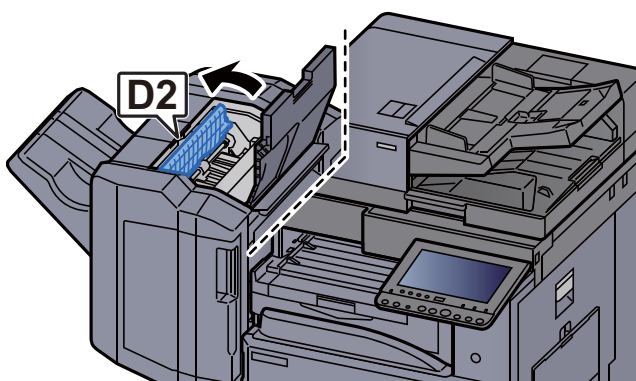
1 Wyjmij zacięty papier.



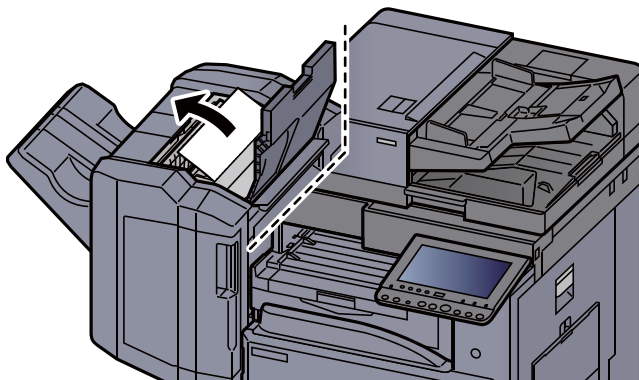
2 Otwórz górną pokrywę finiszera.



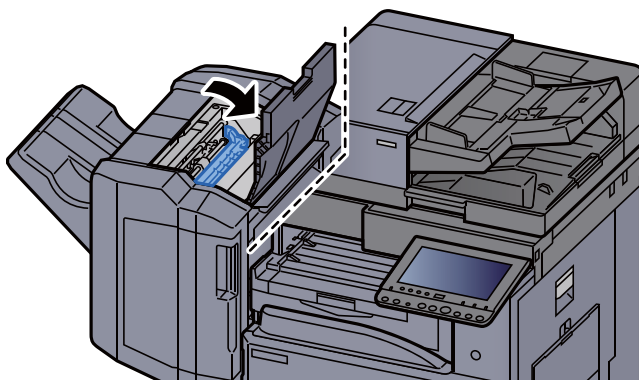
3 Otwórz prowadnicę przekaźnika (D2).



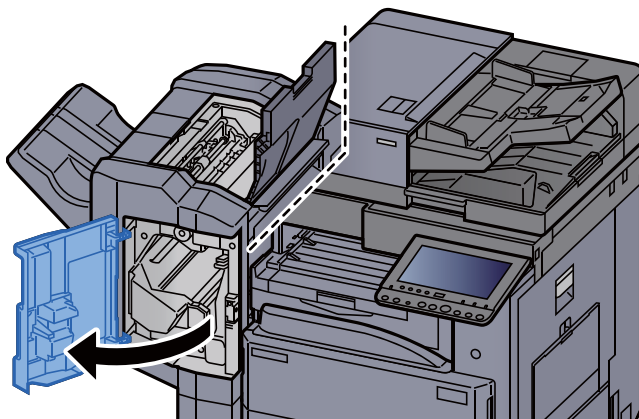
4 Wyjmij zacięty papier.



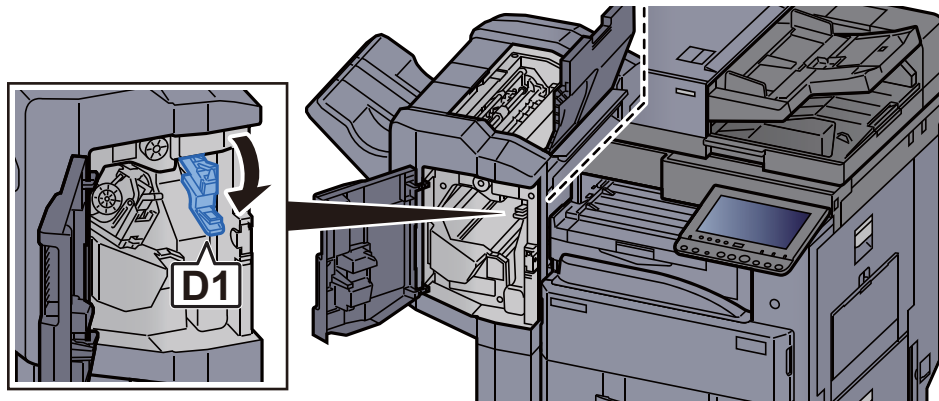
5 Wsuń prowadnicę przekaźnika (D2) w pierwotne położenie.



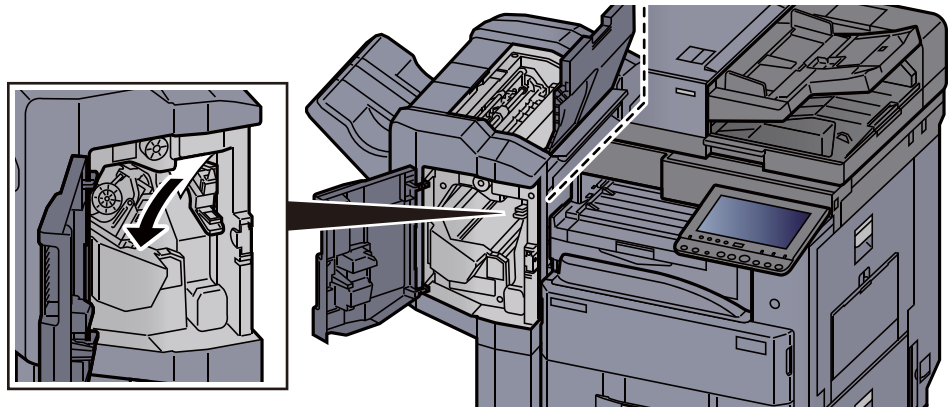
6 Otwórz przednią pokrywę finiszera.



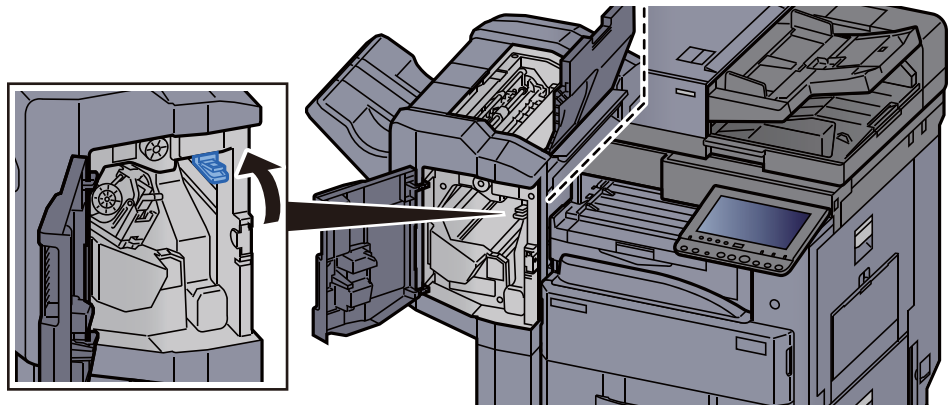
7 Otwórz prowadnicę przekaźnika (D1).



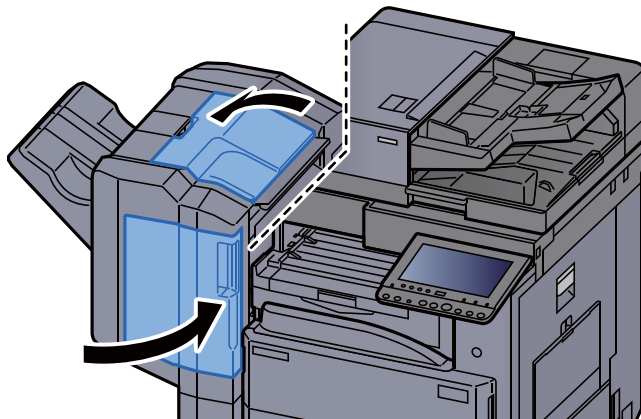
8 Wyjmij zacięty papier.



9 Wsuń prowadnicę przekaźnika (D1) w pierwotne położenie.



10 Zamknij pokrywę, ustawiając je w pierwotne położenie.

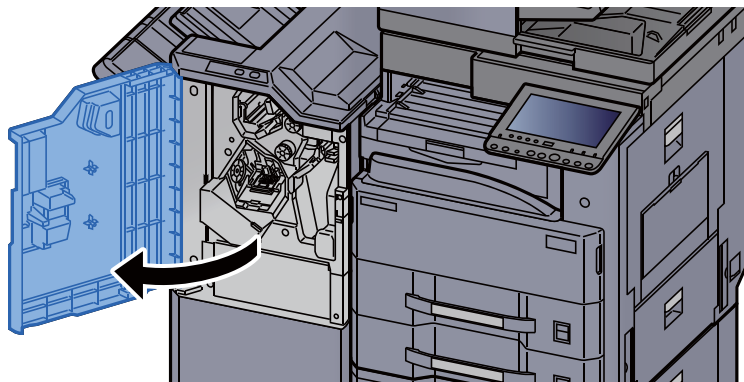


Usuwanie zaciętego papieru z finiszera na 3000 arkuszy (wewnętrzny)

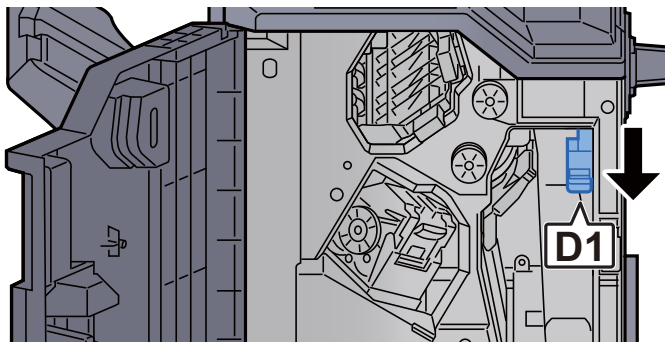
PRZESTROGA

- Nie używać ponownie zaciętego papieru.
- Jeżeli papier podrze się podczas jego wyjmowania, dokładnie usuń luźne skrawki papieru z wnętrza urządzenia. Skrawki papieru pozostawione w urządzeniu mogą spowodować kolejne zacięcia.

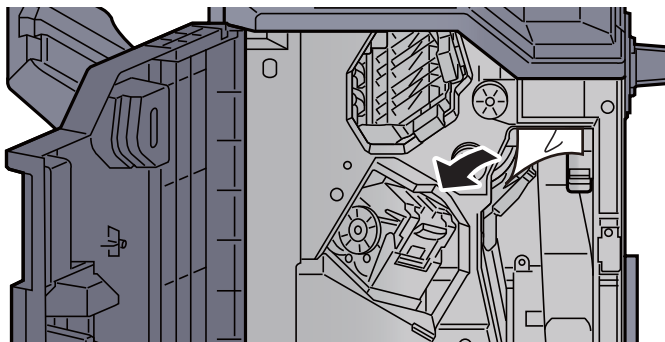
1 Otwórz przednią pokrywę finiszera.



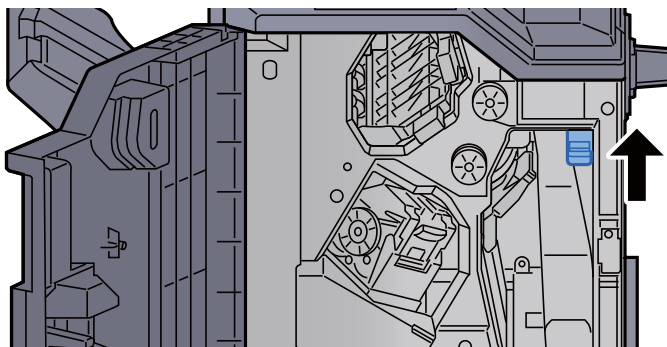
2 Otwórz prowadnicę przekaźnika (D1).



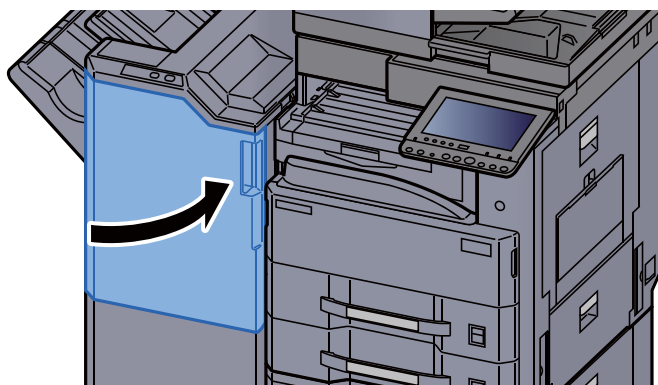
3 Wyjmij zacięty papier.



4 Wsuń prowadnicę przekaźnika (D1) w pierwotne położenie.



5 Zamknij pokrywę, ustawiając ją w pierwotne położenie.

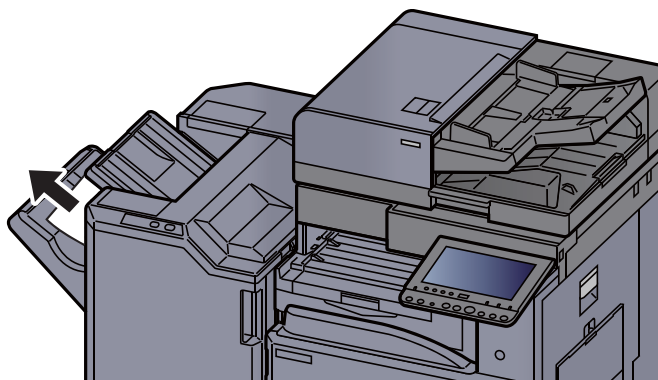


Usuwanie zaciętego papieru z finiszera na 3000 arkuszy (taca A)

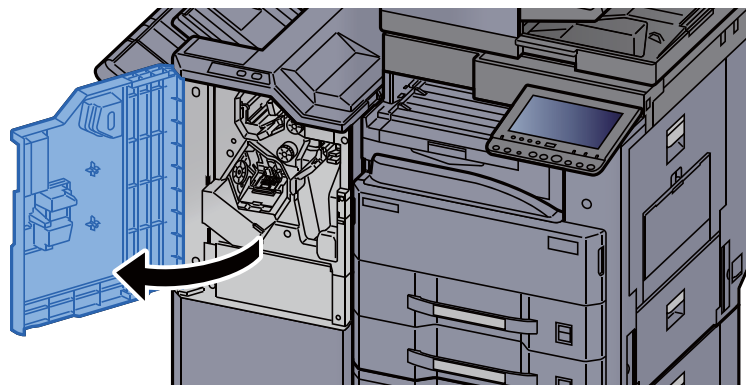
PRZESTROGA

- Nie używać ponownie zaciętego papieru.
- Jeżeli papier podrze się podczas jego wyjmowania, dokładnie usuń luźne skrawki papieru z wnętrza urządzenia. Skrawki papieru pozostawione w urządzeniu mogą spowodować kolejne zacięcia.

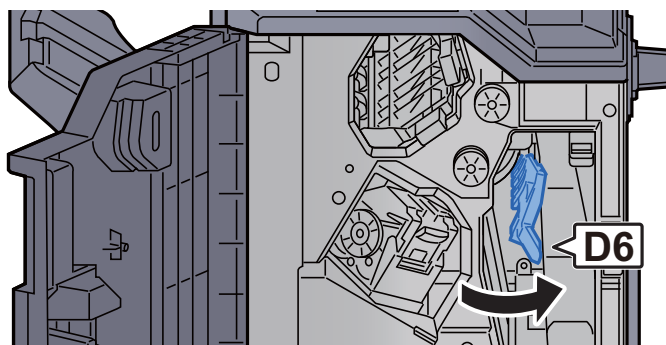
1 Wyjmij zacięty papier.



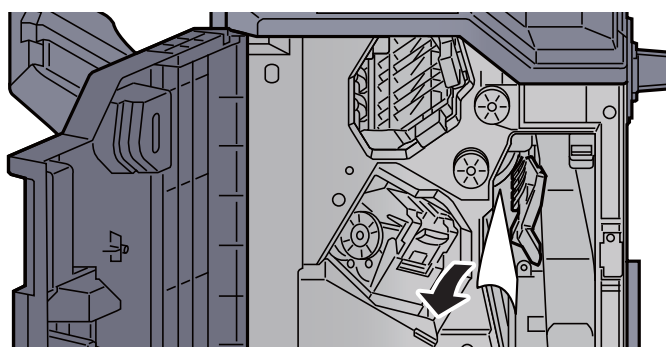
2 Otwórz przednią pokrywę finiszera.



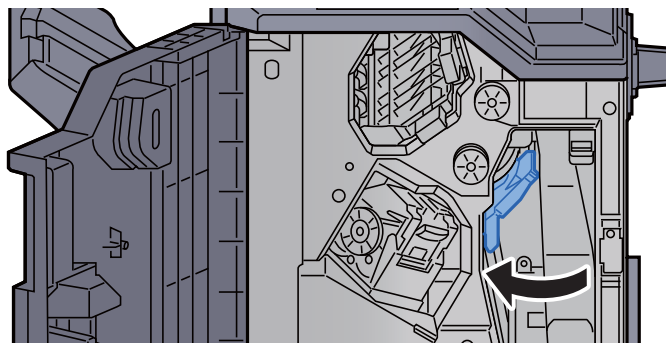
3 Otwórz prowadnicę przekaźnika (D6).



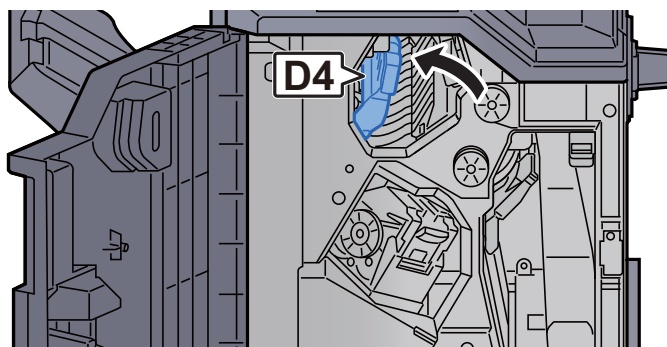
4 Wyjmij zacięty papier.



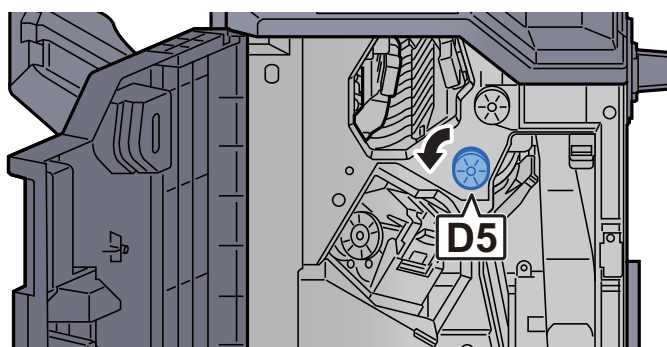
5 Wsuń prowadnicę przekaźnika (D6) w pierwotne położenie.



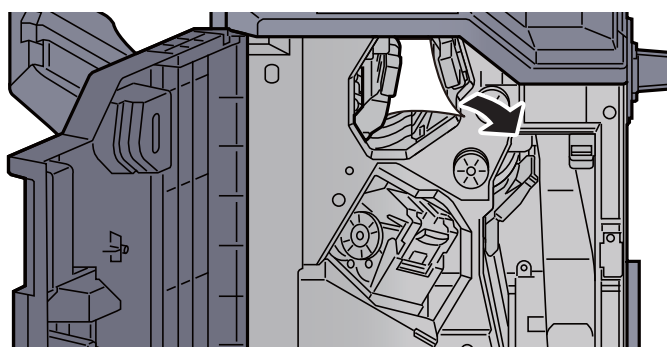
6 Otwórz prowadnicę przekaźnika (D4).



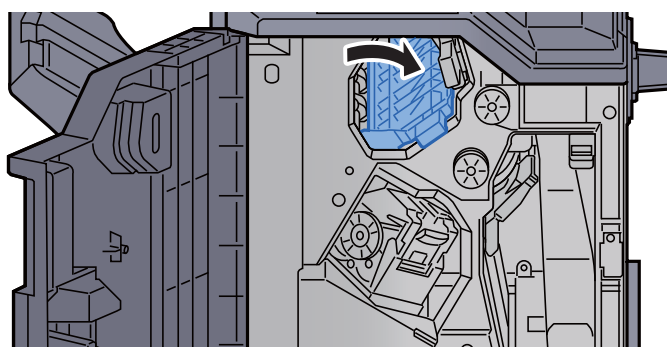
7 Obróć pokrętko (D5).



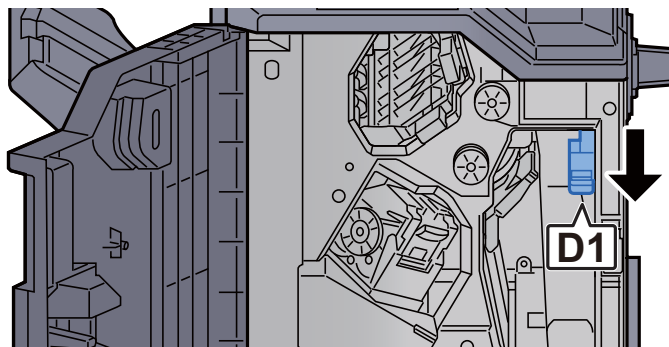
8 Wyjmij zacięty papier.



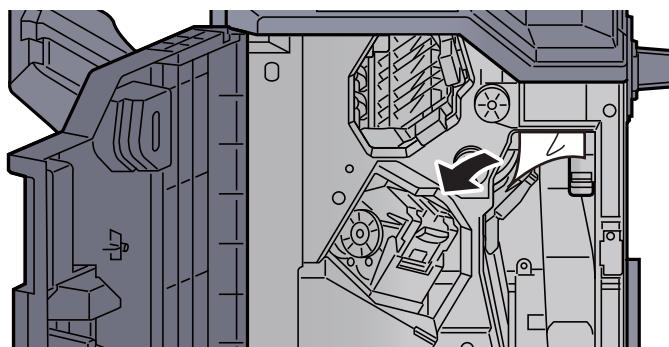
9 Wsuń prowadnicę przekaźnika (D4) w pierwotne położenie.



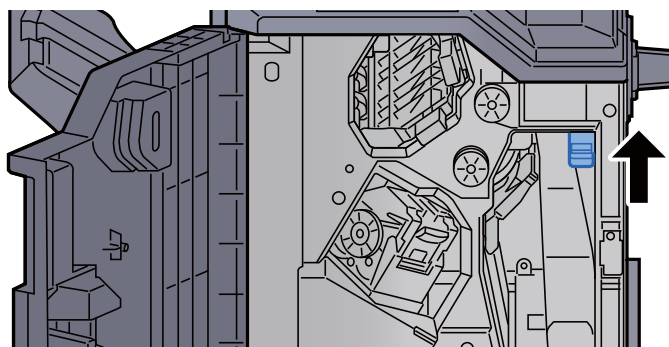
10 Otwórz prowadnicę przekaźnika (D1).



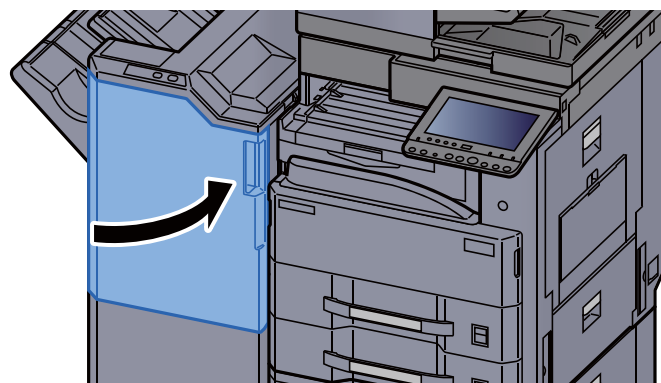
11 Wyjmij zacięty papier.



12 Wsuń prowadnicę przekaźnika (D1) w pierwotne położenie.



13 Zamknij pokrywę, ustawiając ją w pierwotne położenie.

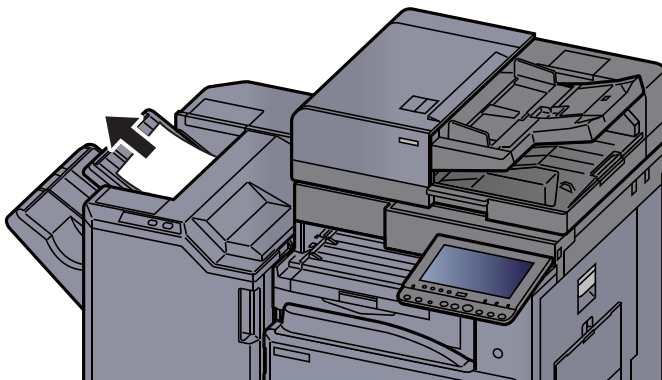


Usuwanie zaciętego papieru z finiszera na 3000 arkuszy (taca B)

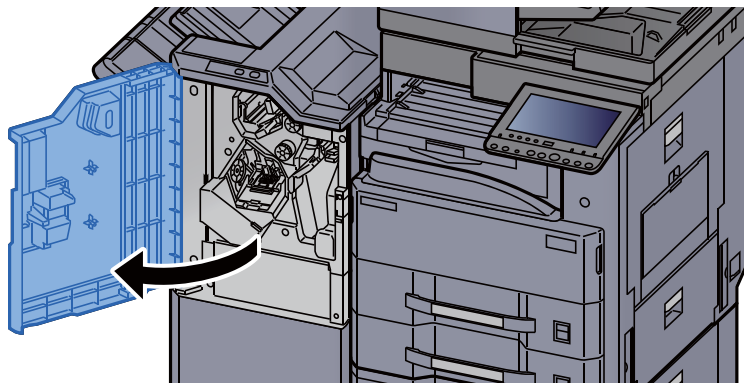
PRZESTROGA

- Nie używać ponownie zaciętego papieru.
- Jeżeli papier podrze się podczas jego wyjmowania, dokładnie usuń luźne skrawki papieru z wnętrza urządzenia. Skrawki papieru pozostawione w urządzeniu mogą spowodować kolejne zacięcia.

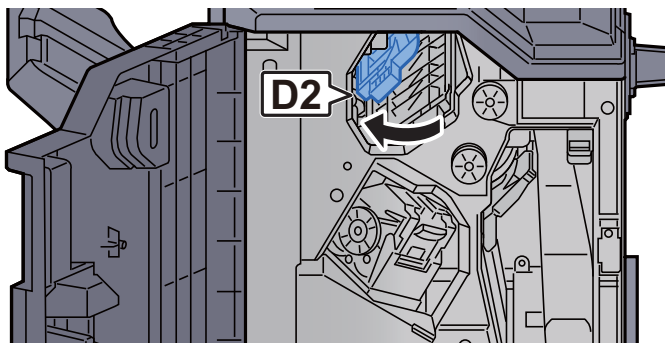
1 Wyjmij zacięty papier.



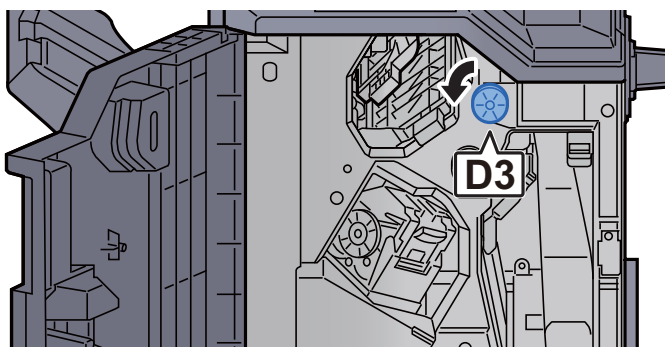
2 Otwórz przednią pokrywę finiszera.



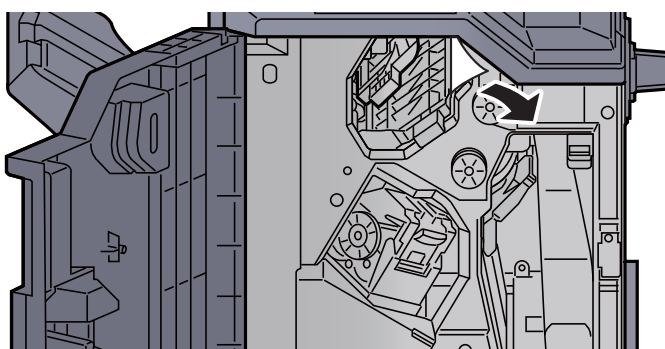
3 Otwórz prowadnicę przekaźnika (D2).



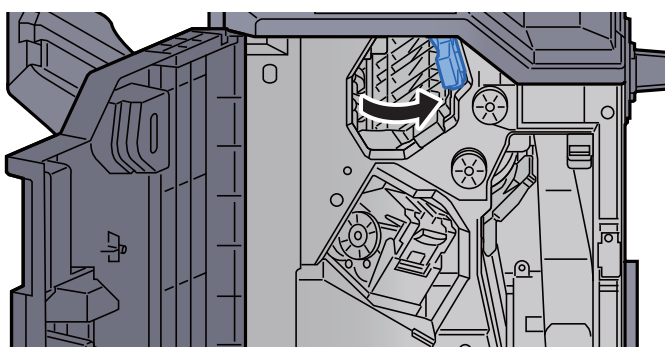
4 Obróć pokrętkę (D3).



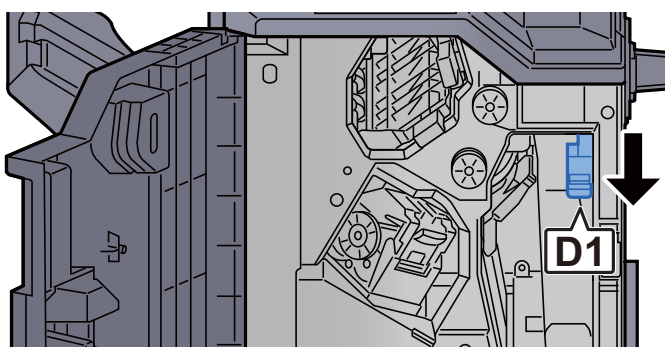
5 Wyjmij zacięty papier.



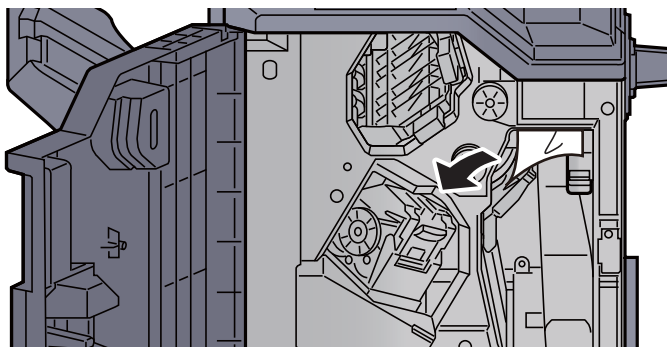
6 Wsuń prowadnicę przekaźnika (D2) w pierwotne położenie.



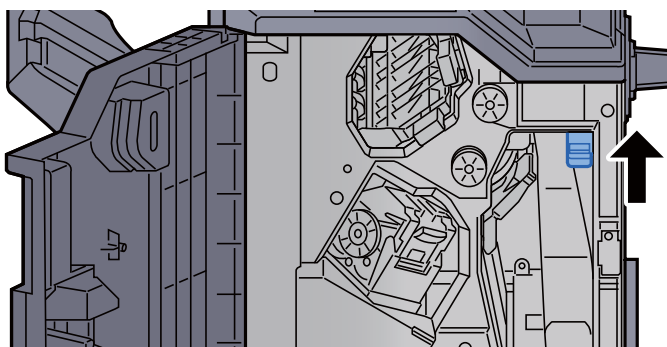
7 Otwórz prowadnicę przekaźnika (D1).



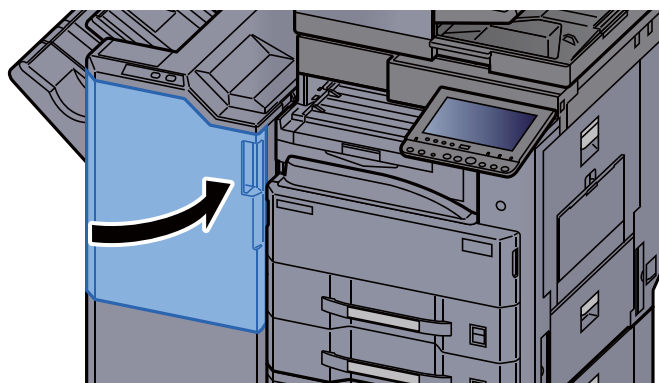
8 Wyjmij zacięty papier.



9 Wsuń prowadnicę przekaźnika (D1) w pierwotne położenie.



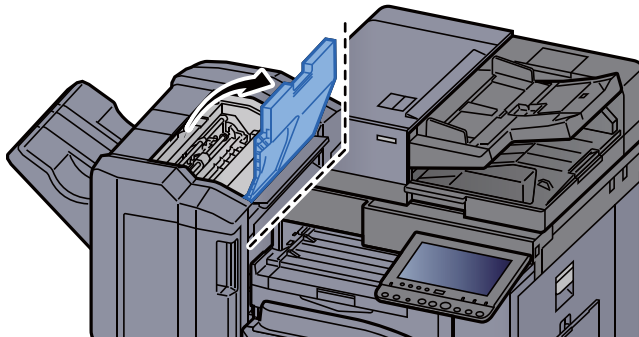
10 Zamknij pokrywę, ustawiając ją w pierwotne położenie.



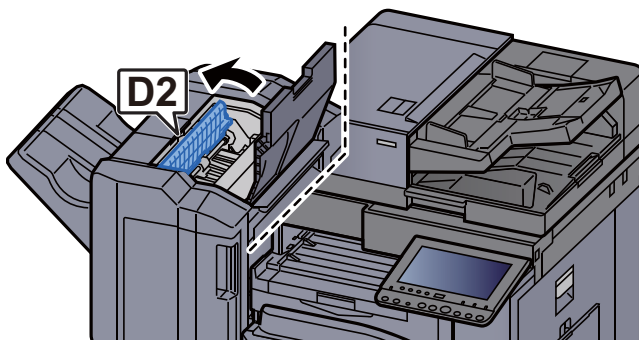
Usuwanie zacięcia zszywek

Usuwanie zaciętych zszywek z finiszera na 1000 arkuszy

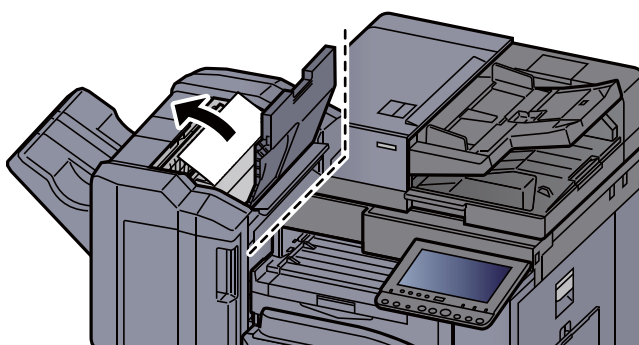
- 1 Otwórz górną pokrywę finiszera.**



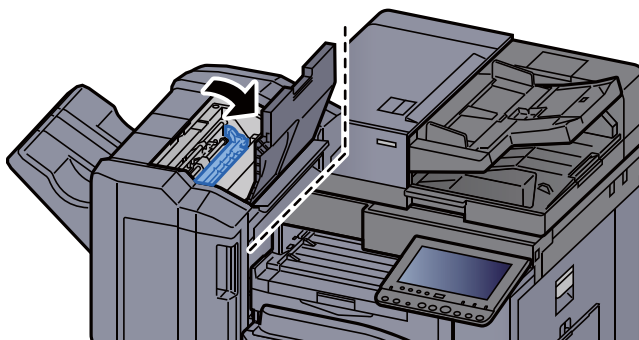
- 2 Otwórz prowadnicę przekaźnika (D2).**



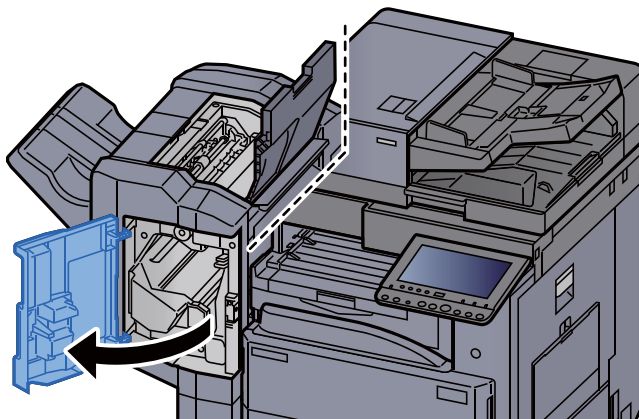
- 3 Wyjmij zacięty papier.**



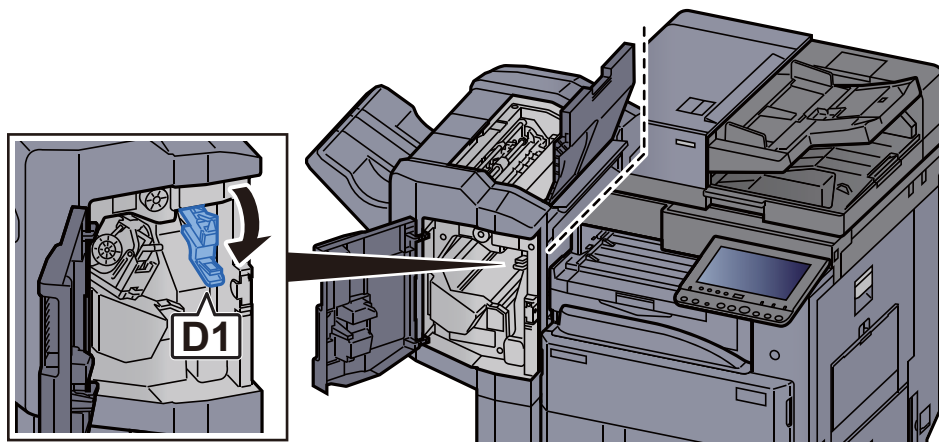
- 4 Wsuń prowadnicę przekaźnika (D2) w pierwotne położenie.**



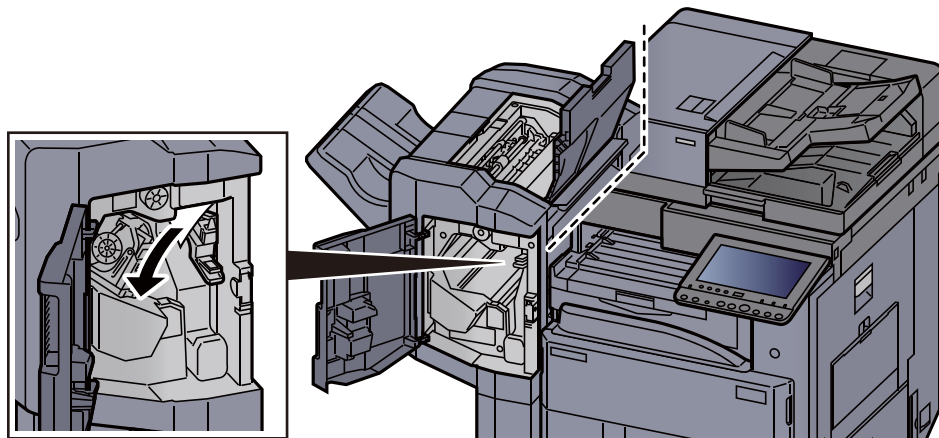
5 Otwórz przednią pokrywę finiszera.



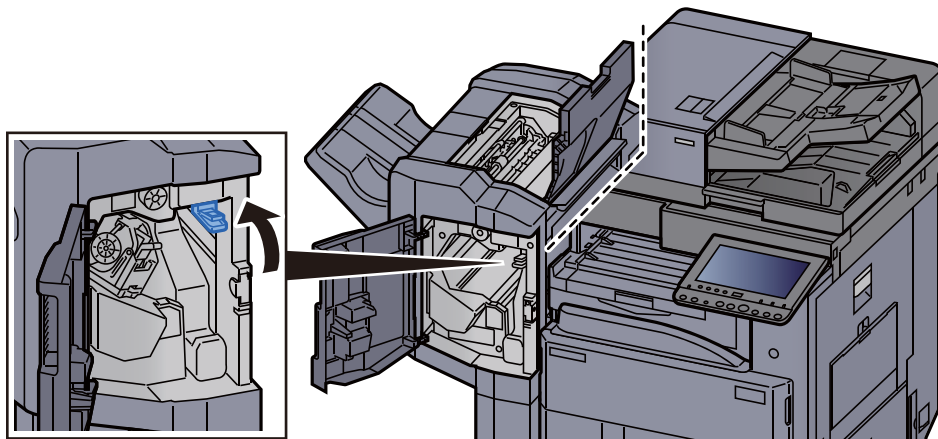
6 Otwórz prowadnicę przekaźnika (D1).



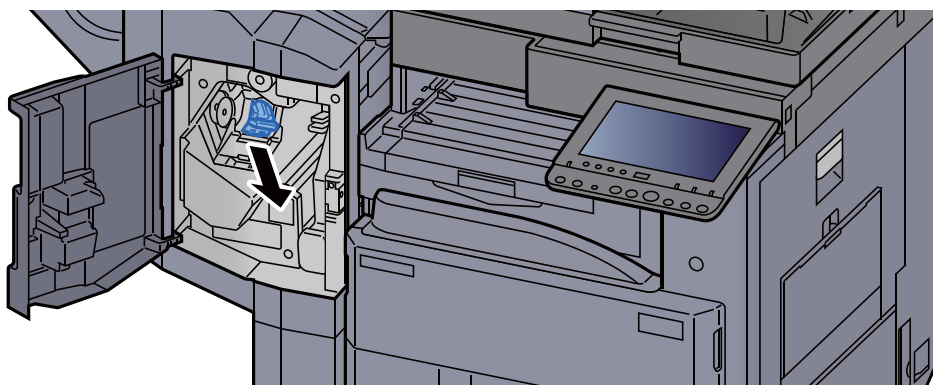
7 Wyjmij zacięty papier.



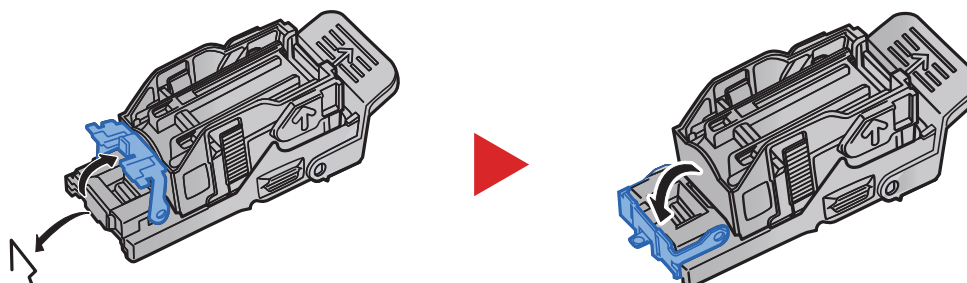
8 Wsuń prowadnicę przekaźnika (D1) w pierwotne położenie.



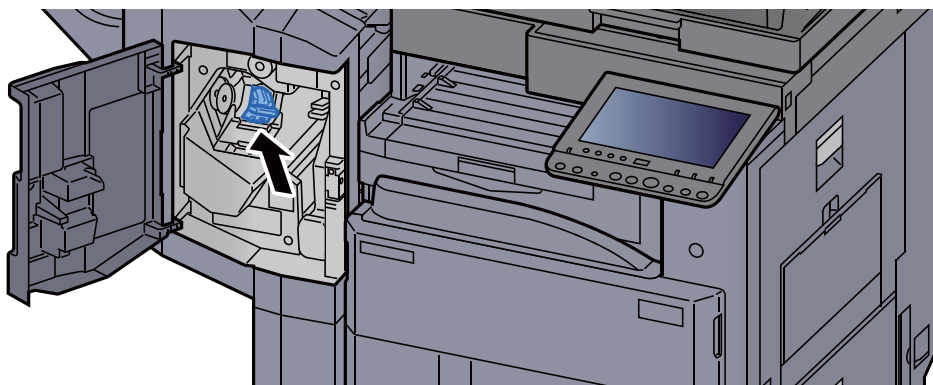
9 Wyjmij uchwyt z kasetą na zszywki.



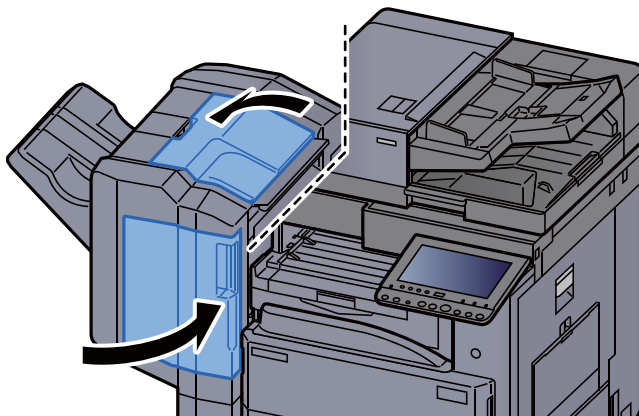
10 Wyjmij zacięte zszywki.



11 Włóż uchwyt z kasetą na zszywki.

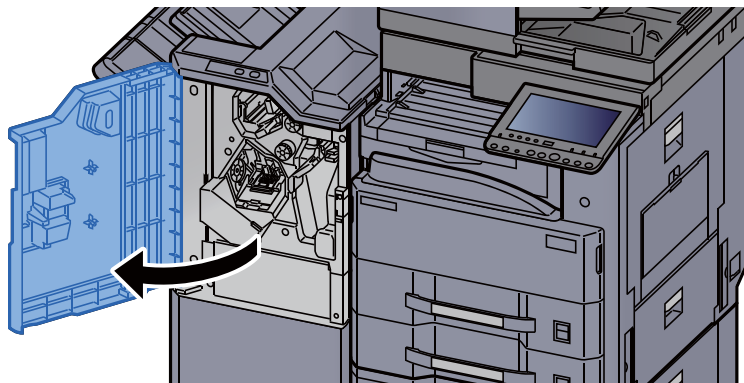


12 Zamknij pokrywę, ustawiając je w pierwotne położenie.

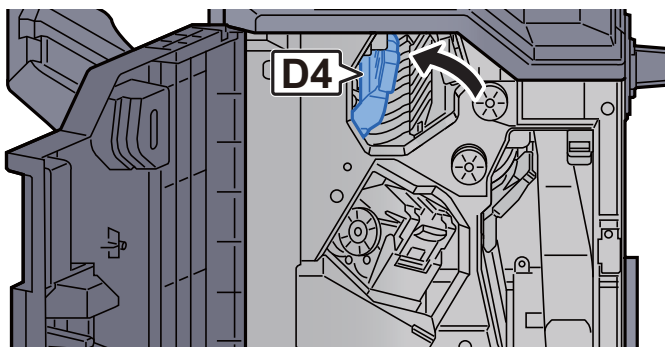


Usuwanie zaciętych zszywek z finiszera na 3000 arkuszy

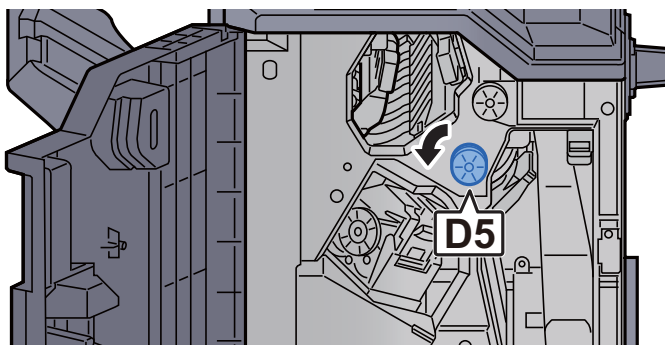
1 Otwórz przednią pokrywę finiszera.



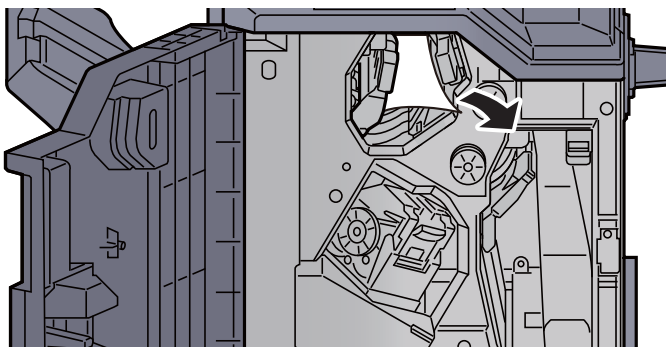
2 Otwórz prowadnicę przekaźnika (D4).



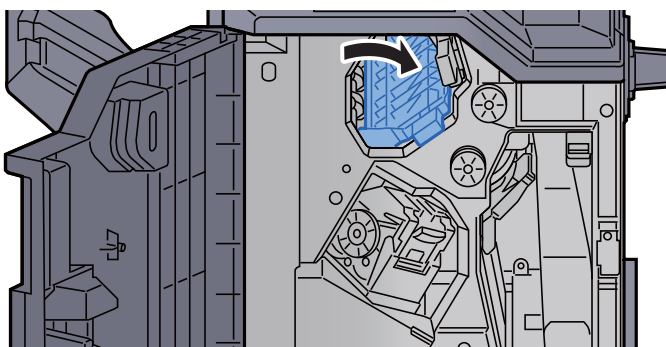
3 Obróć pokrętkę (D5).



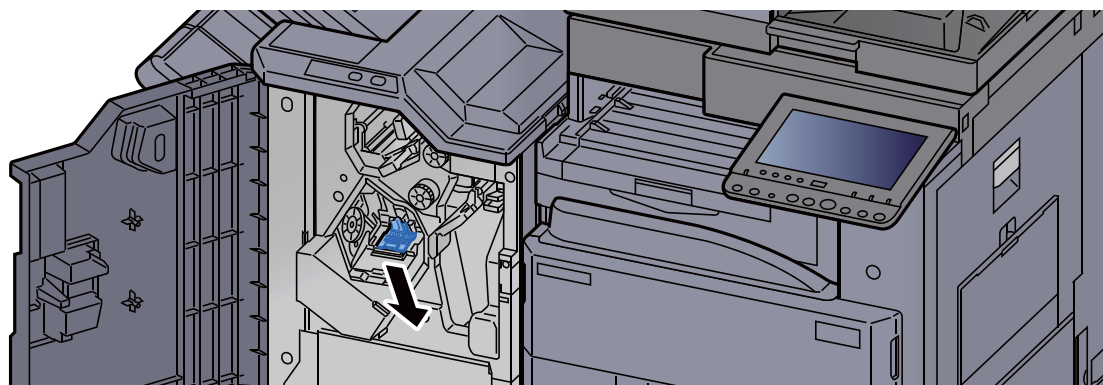
4 Wyjmij zacięty papier.



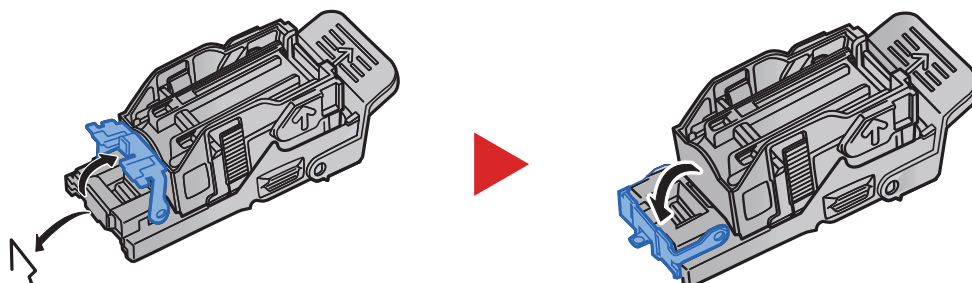
5 Wsuń prowadnicę przekaźnika (D4) w pierwotne położenie.



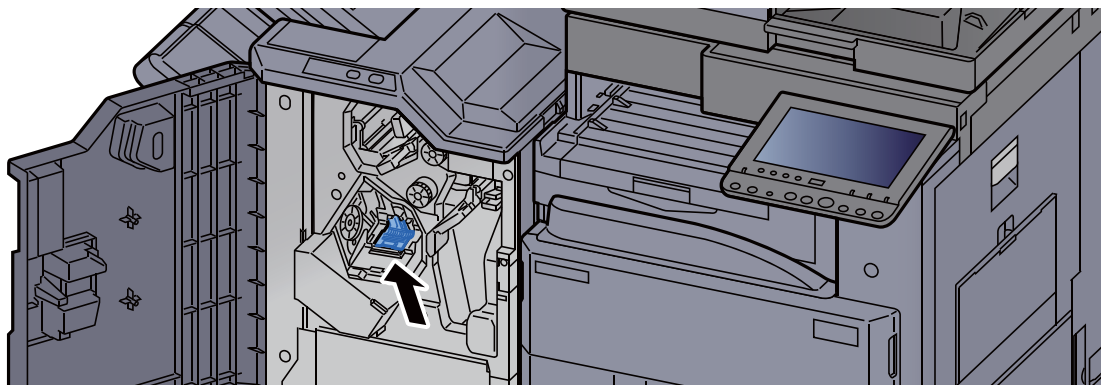
6 Wyjmij uchwyt z kasetą na zszywki (A).



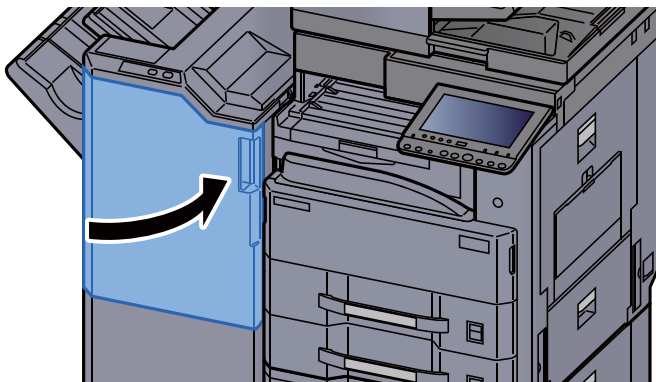
7 Wyjmij zacięte zszywki.



8 Włóż uchwyt z kasetą na zszywki (A).



9 Zamknij pokrywę, ustawiając ją w pierwotne położenie.



8 Dodatek

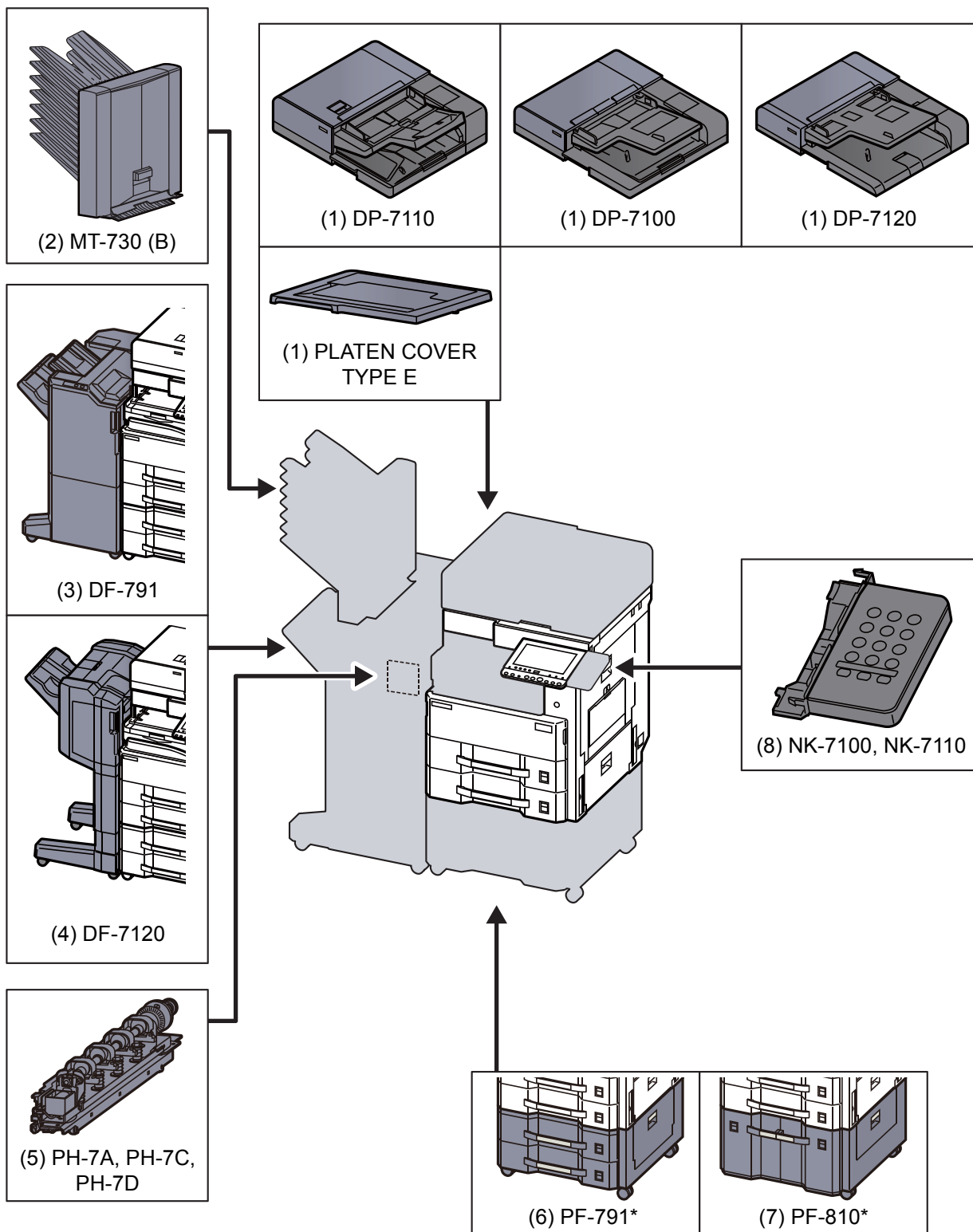
W tym rozdziale opisano następujące tematy:

Urządzenia opcjonalne	8-2
Przegląd urządzeń opcjonalnych	8-2
Dane techniczne	8-4
Urządzenie	8-4
Funkcje kopiowania	8-6
Funkcje drukarki	8-7
Funkcje skanera	8-7
Procesor dokumentów	8-8
Podajnik papieru (500 arkuszy x 2)	8-8
Podajnik o dużej pojemności (1500 arkuszy x 2)	8-9
Finisz na 1000 arkuszy	8-9
Finisz na 3000 arkuszy	8-10
Dziurkacz (finisz na 1000 arkuszy/3000 arkuszy)	8-10
Skrzynka (finisz na 3000 arkuszy)	8-11

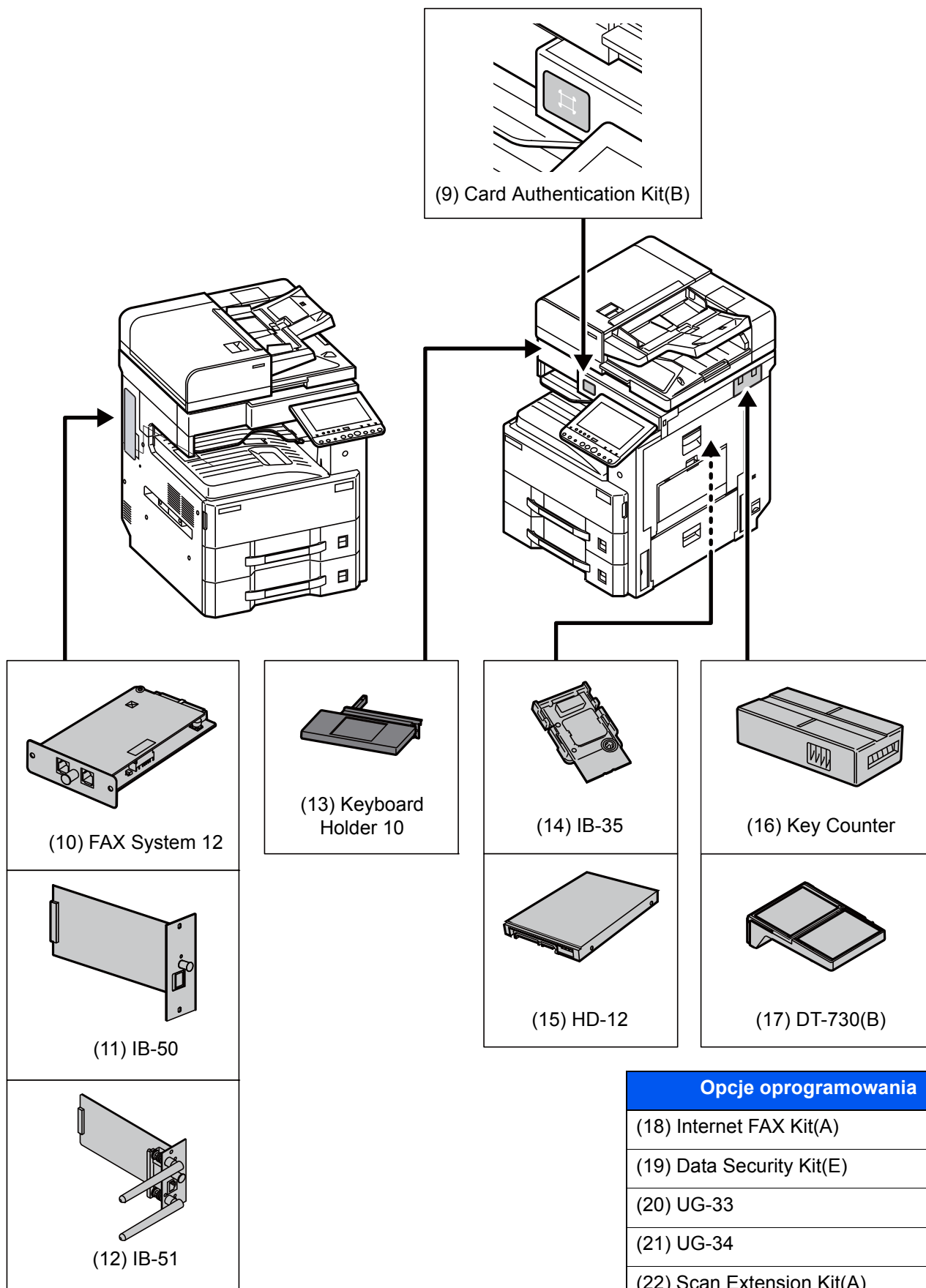
Urządzenia opcjonalne

Przegląd urządzeń opcjonalnych

Do urządzenia dostępne są następujące urządzenia opcjonalne.



* Jeżeli zainstalowano następujące wyposażenie opcjonalne, należy zainstalować zestaw zapobiegający przewracaniu urządzenia: PF-791, PF-810



(23) USB Keyboard

Dane techniczne

WAŻNE

Dane techniczne mogą ulec zmianie bez wcześniejszego powiadomienia.

NOTATKA

Aby znaleźć więcej informacji na temat korzystania z FAKSU, patrz:

➔ [FAX Operation Guide](#)

Urządzenie

Pozycja		Opis
Typ		Drukarka biurkowa
Metoda drukowania		Elektrofotograficzna, przy użyciu lasera półprzewodnikowego
Gramatura papieru	Kaseta	od 52 do 163 g/m ²
	Taca uniwersalna	od 45 do 256 g/m ² (A4/Letter lub mniejszy), od 52 do 163 g/m ² (A4/Letter lub większy), 209,5 g/m ² (Karton)
Rodzaj papieru	Kaseta	Zwykły, Szorstki, Kalka, Makulaturowy, Zadrukowany, Czerpany, Kolorowy, Dziurkowany, Z nagłówkiem, Gruby, Wysoka jakość, Niestandardowy (Dwustronnie: tak samo jak w trybie jednostronnym)
	Taca uniwersalna	Zwykły, Folia (folia OHP), Szorstki, Kalka, Etykiety, Makulaturowy, Zadrukowany, Czerpany, Karton, Kolorowy, Dziurkowany, Z nagłówkiem, Koperta, Gruby, Wysoka jakość, Powlekany, Niestandardowy od 1 do 8
Rozmiar papieru	Kaseta	A3, A4-R, A4, A5-R, B4, B5-R, B5, 216×340 mm, Ledger, Letter-R, Letter, Legal, Statement-R, Oficio II, Folio, 8K, 16K-R, 16K
	Taca uniwersalna	A3, A4-R, A4, A5-R, A6-R, B4, B5-R, B5, B6-R, 216×340 mm, Ledger, Letter-R, Letter, Legal, Statement-R, Executive, Oficio II, Folio, 8K, 16K-R, 16K, ISO B5, Koperta #10, Koperta #9, Koperta #6, Koperta Monarch, Koperta DL, Koperta C5, Koperta C4, Hagaki (Karton), Oufuku Hagaki (Zwrotna kartka pocztowa), Youkei 4, Youkei 2, Niestandardowy (od 98 × 148 mm do 297 × 432 mm)
Obszar druku		Margines u góry strony: 3 ± 2,5 mm Margines u dołu strony: 3 ± 2,5 mm Margines po bokach: 4 mm lub mniej
Czas nagrzewania (23°C, 60%)	Urządzenie włączone	18 s lub mniej
	Tryb niskiego poboru energii	15 s lub mniej
	Tryb uśpienia	15 s lub mniej
Pojemność papieru	Kaseta	500 arkuszy (80 g/m ²)* ¹
	Taca uniwersalna	100 arkuszy (rozmiar A4/Letter lub mniejszy) (80 g/m ²), 25 arkuszy (rozmiar A4/Letter lub większy) (80 g/m ²)

Pozycja		Opis
Pojemność tacy wyjściowej	Taca wewnętrzna	250 arkuszy (80 g/m ²)
	Taca separatora zadań	50 arkuszy (80 g/m ²)
Technika zapisu obrazu		Przy użyciu lasera półprzewodnikowego i elektrofotografii
Pamięć		2,0 GB
Pamięć o dużej pojemności		TASKalfa 3011i: SSD 32 GB (SSD 8 GB/dysk twardy 320 GB ^{*2}) TASKalfa 3511i: SSD 8 GB/dysk twardy 320 GB (SSD 32 GB ^{*3})
Interfejs	Standardowo	Złącze interfejsu USB: 1 (Hi-Speed USB) Interfejs sieciowy: 1 (obsługa 10 BASE-T/100 BASE-TX/1000 BASE-T (IPv6, IPv4, IPSec), 802.3az) Gniazdo USB: 4 (Hi-Speed USB)
	Opcjonalnie	eKUIO: 2 ^{*4} Faks: 2 ^{*5} Bezprzewodowa sieć lokalna: 1 ^{*2}
Środowisko Otoczenie	Temperatura	od 10 do 32,5°C
	Wilgotność	od 10 do 80%
	Wysokość	Maksymalnie 2500 m
	Oświetlenie	Maksymalnie 1500 luksów
Wymiary (S × G × W)		594 × 696 × 680 mm
Masa		Ok. 58 kg (bez pojemnika z tonerem)
Wymagane miejsce (S × G) (przy używanej tacy uniwersalnej)		873 × 696 mm
Zasilanie		Model zasilany 230 V: od 220 do 240 V ~ 50/60 Hz 6,3 A
Zużycie energii produktu w trybie gotowości sieciowej (gdy wszystkie porty sieciowe są podłączone).		1,6 W
Wyposażenie opcjonalne		➔ Urządzenia opcjonalne (strona 8-2)

*1 Aż do linii górnego limitu w kasecie.

*2 To jest wyposażenie standardowe w Ameryce Południowej i Ameryce Północnej.

*3 To jest wyposażenie standardowe w Europie.

*4 Jeżeli zainstalowano dwa opcjonalne interfejsy, nie można podłączyć linii faksu.

*5 Jeżeli zainstalowano IB-50 lub IB-51, zainstalowana jest tylko jedna linia faksu.

Funkcje kopiowania

Pozycja		Opis	
Prędkość kopiowania	TASKalfa 3011i	A4/Letter	30 arkuszy/min
		A4-R/Letter-R	22 arkusze/min
		A3/Ledger	15 arkuszy/min
		B4/Legal	15 arkuszy/min
		B5	30 arkuszy/min
		B5-R	20 arkuszy/min
		A5-R	15 arkuszy/min
	TASKalfa 3511i	A4/Letter	35 arkuszy/min
		A4-R/Letter-R	26 arkuszy/min
		A3/Ledger	17 arkuszy/min
		B4/Legal	17 arkuszy/min
		B5	35 arkuszy/min
		B5-R	24 arkusze/min
		A5-R	17 arkuszy/min
Czas pierwszej kopii (A4, umieścić na płycie, podawanie z kasety)	Mono-chromatyczne	TASKalfa 3011i	3,6 s lub mniej
		TASKalfa 3511i	3,6 s lub mniej
Poziom powiększenia		Tryb ręczny: od 25 do 400%, narastająco co 1% Tryb automatyczny: wstępne ustawianie zmniejszania/powiększania	
Kopiowanie arkuszy		od 1 do 999 kopii	
Rozdzielczość		600 × 600 dpi, odpowiednik 9600 dpi × 600 dpi	
Obsługiwane typy oryginałów		Arkusz, książka, obiekty trójwymiarowe (maksymalny rozmiar oryginału: A3/Ledger)	
System podawania oryginałów		Zamontowany na stałe	

Funkcje drukarki

Pozycja		Opis
Prędkość drukowania		Taka sama jak prędkość kopiowania.
Czas pierwszego wydruku (A4, z kasety)	Mono-chromatyczne	TASKalfa 3011i 4,2 s lub mniej TASKalfa 3511i 4,2 s lub mniej
Rozdzielczość		600 × 600 dpi
System operacyjny		Windows XP, Windows Server 2003, Windows Vista, Windows 7, Windows 8, Windows 8.1, Windows 10, Windows Server 2008/R2, Windows Server 2012/R2, Mac OS 10.5 lub nowsza
Interfejs		Złącze interfejsu USB: 1 (Hi-Speed USB) Interfejs sieciowy: 1 (obsługa 10 BASE-T/100 BASE-TX/1000 BASE-T (IPv6, IPv4, IPSec), 802.3a) Opcjonalny interfejs (opcja): 2 (do montażu IB-50/IB-51) Bezprzewodowa sieć lokalna (opcja): 1 (do montażu IB-35)* ¹
Język opisu strony		PRESCRIBE
Emulacja		PCL6 (PCL-XL, PCL-5c), KPDL3 (zgodny z PostScript3), PDF, XPS, OpenXPS

*1 To jest wyposażenie standardowe w Ameryce Południowej i Ameryce Północnej.

Funkcje skanera

Pozycja		Opis
Rozdzielczość		600 dpi, 400 dpi, 300 dpi, 200×400 dpi, 200 dpi, 200×100 dpi
Format pliku		TIFF, JPEG, XPS, Open XPS, PDF (kompresja MMR/JPEG/PDF o wysokiej kompresji/rozpoznawanie tekstu OCR PDF(opcja))
Prędkość skanowania * ¹	TASKalfa 3011i	(format A4 poziomo, rozdzielczość 300 dpi, jakość obrazu: oryginalny tekst/zdjęcie)
	TASKalfa 3511i	1-stronny mono 80 obrazów/min Kolor 80 obrazów/min 2-stronny mono 160 obrazów/min Kolor 160 obrazów/min
Interfejs		Ethernet (10 BASE-T/100 BASE-TX/1000 BASE-T)
System transmisji		SMB, SMTP, FTP, FTP over SSL, USB, TWAIN* ² , WIA* ³ , WSD

*1 W przypadku stosowania procesora dokumentów (skanowanie jednoprzebiegowe DP) (z wyjątkiem skanowania TWAIN i WIA)

*2 Dostępne systemy operacyjne: Windows XP/Windows Vista/Windows Server 2003/Windows Server 2008/Windows Server 2008 R2/Windows 7/Windows 8/Windows 8.1/Windows 10/Windows Server 2012/Windows Server 2012 R2

*3 Dostępne systemy operacyjne: Windows Vista/Windows Server 2008/Windows Server 2008 R2/Windows 7/Windows 8/Windows 8.1/Windows 10/Windows Server 2012/Windows Server 2012 R2

Procesor dokumentów

Pozycja	Opis		
	Procesor dokumentów (automatyczny, 2-stronny)		Procesor dokumentów (model z procesorem dokumentów podwójnego skanowania)
Typ	DP-7100	DP-7120	DP-7110
Oryginalna metoda podawania papieru	Automatyczne podawanie		
Obsługiwane typy oryginałów	Oryginały arkuszowe		
Rozmiar papieru	Maks.: A3/Ledger 297 × 432 mm (papier długi 297 × 1900 mm)		
	Minimum: A6-R/ Statement-R 105 × 148 mm	Minimum: A5-R/ Statement-R 140 × 182 mm	Minimum: A6-R/ Statement-R 105 × 148 mm
Gramatura papieru	1-stronny: od 35 do 160 g/m ² 2-stronny: od 50 do 120 g/m ²	1-stronny: od 45 do 160 g/m ² 2-stronny: od 50 do 120 g/m ²	1-stronny: od 35 do 220 g/m ² 2-stronny: od 50 do 220 g/m ²
Pojemność	140 arkuszy (od 50 do 80 g/m ²)* ¹ maksimum	50 arkuszy (od 50 do 80 g/m ²)* ¹ maksimum	270 arkuszy (od 50 do 80 g/m ²)* ¹ maksimum
Wymiary (S × G × W)	593 × 531 × 138,5 mm	600 × 502 × 128 mm	600 × 513 × 170 mm
Masa	Ok. 9 kg	Ok. 7,3 kg	Ok. 14,5 kg

*1 Aż do linii górnego limitu w procesorze dokumentów.

Podajnik papieru (500 arkuszy x 2)

Pozycja	Opis
Metoda podawania papieru	Walek opóźniający (liczba arkuszy: 550, 64 g/m ² , 2 kasety/ liczba arkuszy: 500, 80 g/m ² , 2 kasety)
Rozmiar papieru	A3, A4-R, A4, A5-R B4, B5-R, B5, 216×340 mm, Ledger, Letter-R, Letter, Legal, Statement-R, Oficio II, Folio, 8K, 16K-R, 16K
Obsługiwane rodzaje papieru	Gramatura papieru: od 60 do 256 g/m ² Typy nośników: Zwykły, Makulaturowy, Gruby
Wymiary (S × G × W)	590 × 589 × 332 mm
Masa	Ok. 20 kg

Podajnik o dużej pojemności (1500 arkuszy x 2)

Pozycja	Opis
Metoda podawania papieru	Metoda podawania i odwrotnej rolki (liczba arkuszy: 3500, 64 g/m ² /liczba arkuszy: 1575, 80 g/m ²)
Rozmiar papieru	A4, B5, Letter
Obsługiwane rodzaje papieru	Gramatura papieru: od 60 do 256 g/m ² Typy nośników: Zwykły, Makulaturowy, Gruby
Wymiary (S × G × W)	590 × 626,9 × 332 mm
Masa	Ok. 29 kg

Finiszera na 1000 arkuszy

Pozycja		Opis	
Liczba tac		1 taca	
Rozmiar papieru (80 g/m ²)	Taca finiszera (bez zszywania)	A3, A5-R, B4, B5-R, B6-R, 216×340 mm, Ledger, Legal, Statement-R, Executive, Oficio II, Folio, 8K, 16K-R: 500 arkuszy A4-R, A4, B5, Letter-R, Letter, 16K: 1000 arkuszy	
Obsługiwana gramatura papieru		Zszywanie: 90 g/m ² lub mniej	
Zszywanie	Liczba arkuszy	A3, B4, B5-R, 216×340 mm, Ledger, Legal, Oficio II, 16K-R, 8K	30 arkuszy (od 52 do 105 g/m ²) Tylko 2 arkusze okładki (od 106 do 300 g/m ²)
		A4-R, A4, B5, Letter-R, Letter, 16K	50 arkuszy (od 52 do 90 g/m ²) 40 arkuszy (od 91 do 105 g/m ²) Tylko 2 arkusze okładki (od 106 do 300 g/m ²)
	Typy nośników	Zwykły, Makulaturowy, Zadrukowany, Czerpany, Kolorowy, Dziurkowany, Z nagłówkiem, Gruby, Powlekany, Wysoka jakość, Niestandardowy od 1 do 8	
Wymiary (S × G × W)		548 × 618,5 × 1050 mm	
Masa		Ok. 30 kg lub mniej	
Wymagane miejsce (S × G) (podczas wyciągania tacy)		666 × 618,5 mm	

Finiszer na 3000 arkuszy

Pozycja		Opis	
Liczba tac		2 tace	
Rozmiar papieru (80 g/m²)	Taca A (bez zszywania)	A3, B4, B5-R, 216×340 mm, Ledger, Legal, Executive, Oficio II, Folio, 8K, 16K-R: 1500 arkuszy A4-R, A4, B5, Letter-R, Letter, 16K: 3000 arkuszy A5-R, B6-R, Statement-R: 500 arkuszy	
	Taca B	A3, A4-R, A4, A5-R, A6, B4, B5-R, B5, B6-R, 216×340 mm, Ledger, Letter-R, Letter, Legal, Statement-R, Executive, Oficio II, Folio, 8K, 16K-R, 16K, ISO B5, Hagaki (Karton), Oufuku Hagaki (Zwrotna kartka pocztowa), Niestandardowy (od 98 × 148 mm do 297 × 432 mm): 200 arkuszy	
Obsługiwana gramatura papieru		Zszywanie: 90 g/m ² lub mniej	
Zszywanie	Maksymalna liczba	A3, B4, B5-R, 216×340 mm, Ledger, Legal, Oficio II, 8K, 16K-R	30 arkuszy (od 52 do 105 g/m ²) Tylko 2 arkusze okładki (od 106 do 256 g/m ²)
		A4-R, A4, B5, Letter-R, Letter, 16K	65 arkuszy (od 52 do 90 g/m ²) 55 arkuszy (od 91 do 105 g/m ²) Tylko 2 arkusze okładki (od 106 do 256 g/m ²)
	Typy nośników	Zwykły, Makulaturowy, Zadrukowany, Czerpany, Kolorowy, Dziurkowany, Z nagłówkiem, Gruby, Powlekany, Wysoka jakość, Niestandardowy od 1 do 8	
Wymiary (S × G × W)		607,2 × 668,5 × 951,3 mm	
Masa		Ok. 40 kg lub mniej	
Wymagane miejsce (S × G) (podczas wyciągania tacy)		725 × 668,5 mm	

Dziurkacz (finiszer na 1000 arkuszy/3000 arkuszy)

Pozycja			Opis	
Rozmiar papieru	Cal	2 otwory	A3, A4-R, A4, A5-R, B4, B5-R, B5, Ledger, Letter-R, Letter, Legal, Statement-R, Folio, 8K, 16K, 16K-R	
		3 otwory	A3, A4, Letter, Ledger, 8K, 16K	
	cm	2 otwory	A3, A4-R, A4, A5-R, B4, B5-R, B5, Ledger, Letter-R, Letter, Legal, Statement-R, Folio, 8K, 16K, 16K-R	
		4 otwory	A3, A4, Letter, Ledger, 8K, 16K	
Gramatura papieru			od 45 do 300 g/m ²	
Typy nośników			Zwykły, Szorstki, Makulaturowy, Zadrukowany, Czerpany, Kolorowy, Z nagłówkiem, Gruby, Powlekany, Wysoka jakość, Niestandardowy od 1 do 8	

Skrzynka (finisz na 3000 arkuszy)

Pozycja	Opis
Liczba tac	7 tac
Rozmiar papieru (80 g/m ²)	A3, B4, Ledger, Legal: 50 arkuszy A4-R, A4, A5-R, B5-R, B5, 216×340 mm, Letter-R, Letter, Statement-R, Executive, Oficio II, Folio, 16K-R, 16K: 100 arkuszy
Wymiary (S × G × W)	510 × 400 × 470 mm
Masa	Ok. 10 kg



NOTATKA

Skonsultuj się z dystrybutorem lub przedstawicielem serwisu, aby uzyskać informacje na temat zalecanych rodzajów papieru.

Indeks

A

- Anulowanie drukowania 4-9
- Anulowanie zadań 5-16, 5-24
- Apache License (Version 2.0) 1-11
- Automatyczne uśpienie 2-34

B

- Blokada oryginałów 2-2, 5-5

C

- Command Center RX 2-42
- Czas pierwszego wydruku 8-7
- Czas pierwszej kopii 8-6
- Czyszczenie 7-2
 - procesor dokumentów 7-2
 - szklana płyta 7-2
 - wąska szyba skanera 7-3

D

- Dane techniczne
 - dziurkacz (finisz na 1000 arkuszy/3000 arkuszy) 8-10
 - finisz na 1000 arkuszy 8-9
 - finisz na 3000 arkuszy 8-10
 - funkcje drukowania 8-7
 - funkcje kopiowania 8-6
 - funkcje skanera 8-7
 - podajnik o dużej pojemności (1500 arkuszy x 2) 8-9
 - podajnik papieru (500 arkuszy x 2) 8-8
 - procesor dokumentów 8-8
 - skrzynka 8-11
 - urządzenie 8-4
- Dopasowanie krzywej tonów 7-38
- Dopasowanie/konserwacja 7-38
 - odświeżanie bębna 7-39
- Dostosowanie/konserwacja
 - dopasowanie krzywej tonów 7-38
- Drukarka
 - właściwości 4-2
- Drukowanie zkomputera 4-4
- Drukowanie zkomputera PC
 - papier oniestandardowym rozmiarze 4-6
 - papier ostandardowym rozmiarze 4-4
- Dupleks 6-32
- Dziurkacz 6-24
- Dźwignia prawej pokrywy 1 2-3
- Dźwignia prawej pokrywy 2 2-2

E

- EcoPrint 6-28
- Ekran pomocy 2-26
- Ekran Start 2-13

F

- Format pliku 6-35

- Funkcja automatycznego drukowania dwustronnego 1-14
- Funkcja sterowania oszczędnością energii 1-14
- Funkcja ułatwień dostępu 2-27

G

- Gęstość 6-27
- Główny wyłącznik zasilania 2-2
- Gniazdo interfejsu urządzeń opcjonalnych 2-4
- Gniazdo pamięci USB 2-2
- Gniazdo USB 2-4
- GPL/LGPL 1-9

I

- Informacje o urządzeniu 2-17
- Informacje prawne 1-8
- Instalacja
 - oprogramowanie 2-39
- Interfejs sieciowy 2-6
- Interfejs USB 2-6

K

- Kabel sieci LAN 2-6
- Kabel sieciowy
 - podłączanie 2-7
- Kabel USB 2-6
- Kabel zasilania
 - Podłączanie 2-7
- Kable 2-6
- Kaseta
 - ładowanie papieru 3-4
- Kaseta 1 2-2
- Kaseta 2 2-2
- Kaseta 3 2-5
- Kaseta 4 2-5
- Klawisz Enter 2-25
- Klawisz Quick No. Search 2-25
- Klawisze funkcji 2-18
- Knopflerfish License 1-11
- Kopia specjalna 5-16
- Kopiuj 5-14
- Kreator szybkiej konfiguracji 2-36
- Kwestia nazw handlowych 1-8

L

- Logowanie uproszczone 2-29

Ł

- Ładowanie oryginałów 5-2
 - ładowanie oryginałów do procesora dokumentów 5-3
 - umieszczanie oryginałów na płycie 5-2
- Ładowanie papieru 7-9

M

- Marker 6-27
- Menu systemu
 - kreator szybkiej konfiguracji 2-36
 - licznik 2-41

Start 2-13
Metoda podłączenia 2-6
Miejsce docelowe
szukaj 5-26
wybieranie z książki adresowej 5-25
wybieranie za pomocą funkcji Szybkie wybieranie 5-27
wybieranie za pomocą klawisza szybkiego dostępu 5-27
wysyłanie wielokrotne 5-23
Monotype Imaging License Agreement 1-10

N

Nazwa 2-28
Nazwy części 2-2
NFC
drukowanie 4-10

O

Obraz oryginału 6-27
Odświeżanie bębna 7-39
Ograniczenia prawne dotyczące kopiowania 1-6
Ograniczenia prawne dotyczące skanowania 1-6
Ogranicznik papieru 2-2, 3-11
Ograniczone użycie tego produktu 1-7
OpenSSL License 1-9
Opróżnianie pojemnika na odpady dziurkacza
finisz na 1000 arkuszy 7-13
finisz na 3000 arkuszy 7-14
Original SSLeay License 1-9
Oryginał
ładowanie oryginałów 5-2
rozmiar *xix*, 6-18
Ostrzeżenia dotyczące obsługi 1-4
Oszczędzanie zasobów - Papier 1-14
Otoczenie 1-3
Oznaczenia stosowane w tym podręczniku *xvii*
Oznaczenia związane z bezpieczeństwem stosowane w tym podręczniku 1-2

P

Panel dotykowy 2-13
Panel operacyjny 2-2
Panel wskaźników finiszera 2-5
Papier
ładowanie do podajnika o dużej pojemności 3-7
ładowanie kartonu 5-8
ładowanie kopert 5-8
ładowanie papieru 3-2, 5-6
ładowanie papieru do kaset 3-4
ładowanie papieru do tacy uniwersalnej 5-6
Środki ostrożności dotyczące ładowania papieru 3-2
wybór podajników papieru 3-3
Parametry 8-4
Plik
format 6-35
porządkowanie 6-36
Płyta dociskowa 2-2
Płyta oryginałów 2-2

Płyta wydawania oryginałów 2-2
Płyty wskaźnika rozmiaru oryginału 2-2
Podajnik o dużej pojemności (1500 arkuszy × 2)
ładowanie papieru 3-7
Podgląd oryginałów 2-20
Podłączanie
kabel sieciowy 2-7
kabel zasilania 2-7
Podpórka tacy uniwersalnej 2-3
Podręczniki dostarczane z urządzeniem *xiv*
Pojemnik na zużyty toner 2-4
Pojemnik z tonerem 2-4
Pokrywa przednia 2-2
Porządkowanie plików 6-36
Powiększanie widoku 2-27
Powiększenie 6-29
Poziom uśpienia 2-34
Poziom wzn. oszcz. energii 2-34
Prawa pokrywa 1 2-3
Prawa pokrywa 2 2-2
Prędkość drukowania 8-7
Prędkość kopiowania 8-6
Procesor dokumentów 2-2
ładowanie oryginałów 5-3
nazwy części 2-2
oryginały obsługiwane przez procesor dokumentów 5-3
Product Library *xv*
Program 5-9
edytowanie 5-11
przywoływanie 5-10
rejestrowanie 5-10
usuwanie 5-11
Program Energy Star (ENERGY STAR®) 1-14
Prowadnica długości papieru 2-3, 3-4
Prowadnica stosu kopert 3-11
Prowadnica szerokości oryginałów 2-2
Prowadnica szerokości papieru 2-3, 3-5
Przeostroża 1-2
Przydzielanie zadań klawiszy funkcji 2-11

R

Reagowanie na komunikaty o błędach 7-24
Regulacja kąta panelu operacyjnego 2-10
Regularna konserwacja 7-2
Regulowane prowadnice szerokości papieru 2-3
Reguły uśpienia 2-34
Rozdzielczość 6-36, 8-6, 8-7
Rozdzielczość skanowania 6-36
Rozmiar oryginału 6-18
Rozwiązywanie problemów 7-16
problemy z obsługą urządzenia 7-16
problemy z wydrukami 7-21
usuwanie awarii 7-16

S

Schówek na ściereczkę 2-2
Skan. do folderu (SMB) 5-20
Skróty 5-12
dodawanie 5-12

- edytowanie skrótów [5-13](#)
- usuwanie skrótów [5-13](#)
- Sortuj/przesunięcie [6-20](#)
- Sprawdzanie licznika [2-41](#)
- Start
 - Dostosuj pasek zadań [2-14](#)
 - Dostosuj pulpit [2-14](#)
 - Tapeta [2-14](#)
- Sterownik drukarki
 - pomoc [4-3](#)
 - właściwości [4-2](#)
 - zmiana domyślnych wartości ustawień sterownika [4-3](#)
- Symbole [1-2](#)

Ś

- Środki ostrożności dotyczące lokalnych sieci bezprzewodowych [1-6](#)
- Środki ostrożności dotyczące ładowania papieru [3-2](#)

T

- Taca A [2-5](#)
- Taca B [2-5](#)
- Taca finiszera [2-5](#)
- Taca od 1 do 7 [2-5](#)
- Taca separatora zadań [2-2](#), [2-5](#)
- Taca uniwersalna [2-3](#)
 - ładowanie kopert lub kartonu [5-8](#)
 - ładowanie papieru [5-6](#)
- Taca wewnętrzna [2-2](#)
- Taca zapasowego pojemnika na zużyty toner (W1) [2-4](#)
- TCP/IP (IPv4)
 - Ustawienia [2-31](#)
- Tryb niskiego poboru energii [2-33](#)
- Tryb uśpienia [2-33](#)

U

- Uchwyty [2-2](#)
- Urządzenia opcjonalne
 - przeгляд [8-2](#)
- Ustawianie daty i godziny [2-30](#)
- Ustawienia czasomierza tygodniowego [2-35](#)
- Ustawienia drukowania [4-2](#)
- Ustawienia e-mail [2-46](#)
- Usuwanie awarii [7-16](#)
- Uzupełnianie zszywek
 - finiszera na 1000 arkuszy [7-10](#)
 - finiszera na 3000 arkuszy [7-11](#)

W

- Wąska szyba skanera [2-2](#)
- Włączanie [2-8](#)
- Wprowadzanie liczb [2-23](#)
- Wskaźnik załadowania oryginałów [2-2](#)
- Wybór kolorów [6-28](#)
- Wybór papieru [6-19](#)
- Wyjście papieru [6-26](#)
- Wylogowanie [2-29](#)
- Wyłączanie [2-8](#)

- Wyłącznik zasilania [2-2](#)
- Wymiana pojemnika na zużyty toner [7-7](#)
- Wymiana pojemnika z tonerem [7-4](#)
- Wysyłanie [5-17](#)
- Wysyłanie dokumentu do żądanego folderu udostępnionego na komputerze [5-20](#)
- Wysyłanie wielokrotne [5-23](#)
- Wyślij jako e-mail [5-18](#)
- Wyświetlanie ekranu ustawień [2-18](#)

Z

- Zacięcia papieru
 - finiszera na 1000 arkuszy [7-68](#)
 - finiszera na 3000 arkuszy (taca A) [7-72](#)
 - finiszera na 3000 arkuszy (taca B) [7-76](#)
 - finiszera na 3000 arkuszy (wewnętrzny) [7-71](#)
 - kaseta 1 [7-41](#)
 - kaseta 2 [7-43](#)
 - kaseta 3 (1500 arkuszy x 2) [7-47](#)
 - kaseta 3 (500 arkuszy x 2) [7-45](#)
 - kaseta 4 (1500 arkuszy x 2) [7-50](#)
 - kaseta 4 (500 arkuszy x 2) [7-48](#)
 - moduł mostka [7-60](#)
 - prawa pokrywa 2 [7-58](#)
 - prawa pokrywa 3 (500 arkuszy x 2/1500 arkuszy x 2) [7-59](#)
 - procesor dokumentów (DP-7100) [7-62](#)
 - procesor dokumentów (DP-7110) [7-66](#)
 - procesor dokumentów (DP-7120) [7-64](#)
 - skrzynka [7-61](#)
 - taca uniwersalna [7-53](#)
 - wskaźniki lokalizacji zacięcia papieru [7-40](#)
- Zacięcia zszywek
 - finiszera na 1000 arkuszy [7-79](#)
 - finiszera na 3000 arkuszy [7-82](#)
- Zacięcia papieru
 - Jednostka drukowania dwustronnego [7-54](#)
 - taca wewnętrzna/moduł utrwalania [7-56](#)
- Zacięty papier [7-40](#)
- Zarządzanie energią [1-14](#)
- Zarządzanie logowaniem użytkownika
 - Logowanie [2-28](#)
 - Wylogowanie [2-29](#)
- Zliczanie liczby wydrukowanych stron
 - licznik [2-41](#)
- Złącze interfejsu sieciowego [2-4](#)
- Złącze interfejsu USB [2-4](#)
- Zszyj/dziurkuj [6-22](#)
- Zszywanie arkuszy różnych rozmiarów [6-23](#)

**QUALITY
CERTIFICATE**

This machine has passed
all quality controls and
final inspection

PASSIONATE PEOPLE. FROM ALL OVER THE WORLD.



KYOCERA Document Solutions Europe B.V.

Bloemlaan 4, 2132 NP Hoofddorp,
The Netherlands
Phone: +31-20-654-0000
Fax: +31-20-653-1256



KYOCERA Document Solutions Nederland B.V.

Beechavenue 25, 1119 RA Schiphol-Rijk,
The Netherlands
Phone: +31-20-5877200
Fax: +31-20-5877260



KYOCERA Document Solutions (U.K.) Limited

Eldon Court, 75-77 London Road,
Reading, Berkshire RG1 5BS,
United Kingdom
Phone: +44-118-931-1500
Fax: +44-118-931-1108



KYOCERA Document Solutions Italia S.p.A.

Via Monfalcone 15, 20132, Milano, Italy
Phone: +39-02-921791
Fax: +39-02-92179-600



KYOCERA Document Solutions Belgium N.V.

Sint-Martinusweg 199-201 1930 Zaventem,
Belgium
Phone: +32-2-7209270
Fax: +32-2-7208748



KYOCERA Document Solutions France S.A.S.

Espace Technologique de St Aubin
Route de l'Orme 91195 Gif-sur-Yvette CEDEX,
France
Phone: +33-1-69852600
Fax: +33-1-69853409



KYOCERA Document Solutions Espana, S.A.

Edificio Kyocera, Avda. de Manacor No.2,
28290 Las Matas (Madrid), Spain
Phone: +34-91-6318392
Fax: +34-91-6318219



KYOCERA Document Solutions Finland Oy

Atomitie 5C, 00370 Helsinki,
Finland
Phone: +358-9-47805200
Fax: +358-9-47805390



KYOCERA Document Solutions Europe B.V., Amsterdam (NL) Zürich Branch

Hohlstrasse 614, 8048 Zürich,
Switzerland
Phone: +41-44-9084949
Fax: +41-44-9084950



KYOCERA Bilgitas Document Solutions Turkey A.S.

Gülbahar Mahallesi Otello Kamil Sk. No:6 Mecidiyeköy
34394 Şişli İstanbul, Turkey
Phone: +90-212-356-7000
Fax: +90-212-356-6725



KYOCERA Document Solutions Deutschland GmbH

Otto-Hahn-Strasse 12, 40670 Meerbusch,
Germany
Phone: +49-2159-9180
Fax: +49-2159-918100



KYOCERA Document Solutions Austria GmbH

Altmannsdorferstraße 91, Stiege 1, 2. OG, Top 1, 1120, Wien,
Austria
Phone: +43-1-863380
Fax: +43-1-86338-400



KYOCERA Document Solutions Nordic AB

Esbogatan 16B 164 75 Kista,
Sweden
Phone: +46-8-546-550-00
Fax: +46-8-546-550-10



KYOCERA Document Solutions Norge Nuf

Olaf Helsetsv. 6, 0619 Oslo,
Norway
Phone: +47-22-62-73-00
Fax: +47-22-62-72-00



KYOCERA Document Solutions Danmark A/S

Ejby Industrivej 60, DK-2600 Glostrup,
Denmark
Phone: +45-70223880
Fax: +45-45765850



KYOCERA Document Solutions Portugal Lda.

Rua do Centro Cultural, 41 (Alvalade) 1700-106 Lisboa,
Portugal
Phone: +351-21-843-6780
Fax: +351-21-849-3312



KYOCERA Document Solutions South Africa (Pty) Ltd.

KYOCERA House, Hertford Office Park,
90 Bekker Road (Cnr. Allandale), Midrand, South Africa
Phone: +27-11-540-2600
Fax: +27-11-466-3050



KYOCERA Document Solutions Russia LLC.

Building 2, 51/4, Schepkina St., 129110, Moscow,
Russia
Phone: +7(495)741-0004
Fax: +7(495)741-0018



KYOCERA Document Solutions Middle East

Dubai Internet City, Bldg. 17,
Office 157 P.O. Box 500817, Dubai,
United Arab Emirates
Phone: +971-04-433-0412



KYOCERA Document Solutions Inc.

2-28, 1-chome, Tamatsukuri, Chuo-ku
Osaka 540-8585, Japan
Phone: +81-6-6764-3555
<http://www.kyoceradocumentsolutions.com>

