



Document Solutions

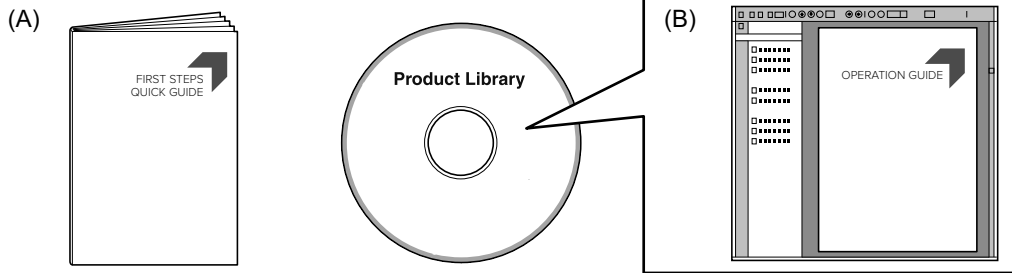


> PRINT

ECOSYS P3045dn
ECOSYS P3050dn
ECOSYS P3055dn
ECOSYS P3060dn

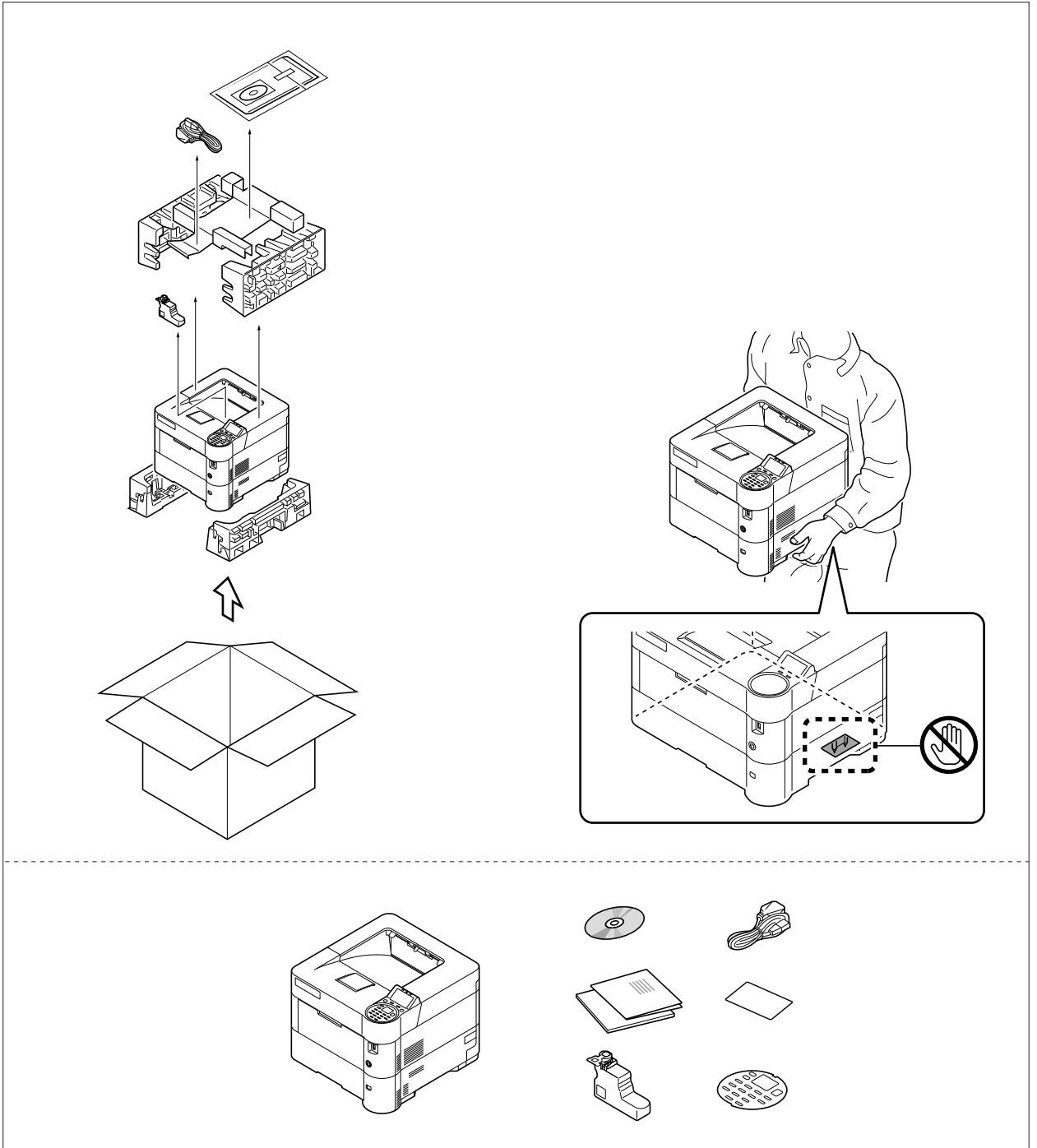
FIRST STEPS QUICK GUIDE





- (EN)** This guide (A) only explains the basic operations of the machine.
For other information, see Operation Guide (B) on the Product Library disc.
- (CA)** En aquesta guia (A) només es descriuen les operacions bàsiques de la màquina. Per obtenir més informació, consulteu la Guia de Funcionament (B) al disc Biblioteca del producte (Product Library).
- (CS)** Tento průvodce (A) vysvětluje pouze základní obsluhu zařízení.
Bližší informace naleznete v Návodu k obsluze (B) na disku Product Library.
- (DA)** Denne vejledning (A) forklarer kun de grundlæggende funktioner af maskinen.
Andre oplysninger findes i Betjeningsvejledning (B) på Product Library disken.
- (DE)** Dieser Leitfaden (A) erläutert nur die grundlegende Bedienung des Geräts.
Für weitere Informationen, siehe Bedienungsanleitung (B) in der Product Library auf dem Datenträger.
- (EL)** Οι παρούσες οδηγίες (A) επεξηγούν μόνο τις βασικές λειτουργίες του μηχανήματος.
Για άλλες πληροφορίες, ανατρέξτε στις Οδηγίες χρήσης (B) στο δίσκο Product Library.
- (ES)** En esta guía (A) solo se explican los procedimientos básicos de la máquina.
Para obtener otra información, consulte la Guía de uso (B) en el disco Product Library.
- (FI)** Tässä oppaassa (A) kuvataan vain laitteen perustoiminnot.
Katso tarkemmat tiedot Product Library -levyn Käyttöopas (B).
- (FR)** Ce guide (A) explique uniquement les opérations de base de la machine.
Pour toute autre information, se reporter au Manuel d'utilisation (B) sur le disque Product Library.
- (HU)** Ez az útmutató (A) csak a készülék alapvető működését ismerteti.
Bővebb információért lásd a Használati útmutatót (B) a Product Library lemezen.
- (IT)** Questa guida (A) descrive solo le funzioni base del dispositivo.
Per ulteriori informazioni, vedere la Guida alle funzioni (B) sul disco Product Library.
- (NL)** In deze handleiding (A) worden alleen de basisfuncties van de machine beschreven.
Voor meer informatie, raadpleeg de gebruikershandleiding (B) op de Product Library schijf.
- (NO)** Denne guide (A) forklarer bare den grunnleggende bruken av maskinen.
For annen informasjon, se Operatørhåndbok (B) i Product Library platen.

-
- PL** Niniejszy podręcznik (A) objaśnia jedynie podstawowe sposoby używania urządzenia. Więcej informacji można znaleźć w Podręczniku Obsługi (B) lub na dysku Product Library.
- PT-BR** Este guia (A) somente explica as operações básicas da máquina. Para obter outras informações, consulte o Guia de Operação (B) no disco Product Library.
- PT-PT** Este guia (A) explica apenas as operações básicas da máquina. Para obter mais informações, consulte o Guia de Operação (B) no disco Product Library.
- RO** Acest ghid (A) explică doar operațiunile de bază ale aparatului. Pentru alte informații, consultați Ghidul de Operare (B) de pe discul Product Library.
- RU** В данном руководстве (A) описаны только основные операции с устройством. Дополнительные сведения см. в руководстве по эксплуатации (B) на диске Product Library.
- SV** I den här guiden (A) förklaras endast maskinens grundfunktioner. För annan information hänvisas till bruksanvisningen (B) på skivan Product Library.
- TR** Bu kılavuz (A) sadece makinenin temel işlemlerini açıklar. Diğer bilgiler için, Product Library diskindeki Çalıştırma Kılavuzuna (B) bakınız.
- AR** هذا الدليل (A) يشرح فقط عمليات تشغيل الجهاز الأساسية. لمزيد من المعلومات، راجع دليل التشغيل (B) الموجود على قرص Product Library.



-
- (EN) The included components differ depending on the countries or regions.
- (CA) Els components inclosos varien segons del país o la regió.
- (CS) Přiložené součásti se mohou lišit v závislosti na zemích nebo oblastech.
- (DA) De medfølgende komponenter varierer afhængigt af land eller region.
- (DE) Je nach Land oder Region sind im Lieferumfang andere Komponenten enthalten.
- (EL) Τα εξαρτήματα που περιλαμβάνονται ενδέχεται να διαφέρουν ανάλογα με τη χώρα ή την περιοχή.
- (ES) Los componentes facilitados varían en función de los países o regiones.
- (FI) Pakkaukseen kuuluvat osat vaihtelevat maan ja alueen mukaan.
- (FR) Les composants inclus varient en fonction des pays ou régions.
- (HU) A mellékelt alkatrészek országtól vagy régiótól függően változók.
- (IT) I componenti inclusi sono differenti a seconda del paese o della zona geografica.
- (NL) De meegeleverde onderdelen verschillen volgens het land of de regio.
- (NO) De medfølgende komponentene varierer avhengig av land eller region.
- (PL) Dołączone do urządzenia wyposażenie może różnić się w zależności od kraju lub regionu.
- (PT-BR) Os componentes incluídos variam conforme os países ou as regiões.
- (PT-PT) Os componentes incluídos variam consoante os países ou regiões.
- (RO) Componentele incluse diferă în funcție de țară sau regiune.
- (RU) Комплектация компонентами зависит от страны или региона.
- (SV) De medföljande komponenterna varierar i olika länder och regioner.
- (TR) Ürünle birlikte verilen parçalar ülkeye veya bölgeye göre değişir.
- (AR) تختلف المكونات المضمنة باختلاف البلاد أو المناطق.

C

Environment

ECOSYS P3050dn/ECOSYS P3055dn/ECOSYS P3060dn

ECOSYS P3045dn

10 - 32.5°C (50 to 90°F) 15 - 80% RH

	Model	ECOSYS P3045dn	ECOSYS P3050dn/ECOSYS P3055dn ECOSYS P3060dn
	120 V Specification	120 V AC, 60 Hz 9.5 A	120 V AC, 60 Hz 10.0 A
	230 V Specification	220 - 240V AC, 50/60 Hz 5.4 A	220 - 240V AC, 50/60 Hz 5.6 A

EN Environment

CAUTION: Be sure to provide enough space around the machine. Prolonged use without sufficient clearance may cause heat to build up inside the machine, resulting in fire.

CA Entorn

PRECACUCIÓ: Assegureu-vos de tenir prou espai lliure al voltant de l'aparell. L'ús prolongat de l'aparell sense prou espai lliure podria provocar que aquest s'escalfés massa i causar risc d'incendi.

CS Okolní prostředí

UPOZORNĚNÍ: Dbejte na to, aby kolem tiskárny byl dostatek volného místa. Nebude-li kolem tiskárny dostatek volného místa, může delší používání způsobit hromadění tepla v tiskárně, což může způsobit požár.

DA Miljø

FORSIGTIG: Sørg for, at der er tilstrækkelig plads omkring printeren. Langvarig brug uden tilstrækkelig afstand kan medføre opvarmning inden i printeren, hvilket kan resultere i brand.

DE Umweltbedingungen

ACHTUNG: Stellen Sie sicher, dass der Drucker über ausreichend Platz verfügt. Dauerhafte Benutzung ohne ausreichenden Platz führt zu mangelnder Belüftung, wodurch Feuer entstehen kann.

EL Άνοιγμα

ΠΡΟΣΟΧΗ: Να αφήνετε αρκετό ελεύθερο χώρο γύρω από τον εκτυπωτή. Η παρατεταμένη χρήση χωρίς το απαιτούμενο άνοιγμα μπορεί να έχει ως αποτέλεσμα να συσσωρευτεί θερμότητα εντός του εκτυπωτή και να προκληθεί πυρκαγιά.

ES Entorno

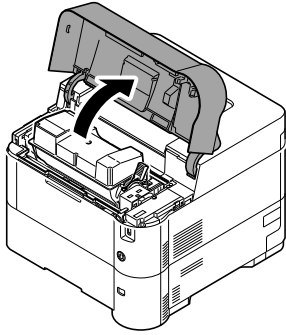
PRECAUCIÓN: Asegúrese de dejar espacio suficiente alrededor de la impresora. Si la impresora se utiliza de forma prolongada en un lugar donde el espacio es insuficiente, podría calentarse demasiado y provocar un incendio.

- FI** Ympäristö
VAROITUS: Varmista, että tulostimen ympärillä on riittävästi tilaa. Pitkään jatkunut käyttö ilman riittävästi väliä saattaa aiheuttaa lämmön kerääntymistä tulostimen sisälle ja tulipalon.
- FR** Environnement
ATTENTION: veuillez à laisser suffisamment d'espace autour de l'imprimante. Une utilisation prolongée sans espace suffisant peut entraîner une surchauffe à l'intérieur de l'imprimante et un risque d'incendie.
- HU** Térköz
FIGYELEM: Ügyeljen rá, hogy legyen elegendő hely a nyomtató körül. Ha a nyomtatót huzamosabb ideig úgy használja, hogy nincs elegendő hely körülötte, a nyomtató felmelegedhet és kigyulladhat.
- IT** Ambiente operativo
ATTENZIONE: Verificare che attorno alla stampante vi sia spazio sufficiente. L'utilizzo prolungato senza spazio libero sufficiente può provocare il surriscaldamento interno della stampante con conseguente pericolo di incendio.
- NL** Omgeving
OPGELET: Zorg dat er voldoende ruimte rond de printer is. Langdurig gebruik zonder voldoende ruimte kan ertoe leiden dat de printer binnenin opwarmt, wat brand kan veroorzaken.
- NO** Miljø
FORSIKTIG: Pass på at det er nok plass rundt skriveren. Forlenget bruk med utilstrekkelig klaring kan føre til at det blir veldig varmt inni skriveren og det kan oppstå brann.
- PL** Środowisko robocze
OSTROŻNIE: Należy zapewnić wystarczająco dużo wolnej przestrzeni wokół drukarki. Zbyt długie korzystanie z drukarki bez zapewnienia wystarczającej przestrzeni może skutkować powstaniem wysokiej temperatury wewnątrz drukarki i spowodować pożar.
- PT-BR** Ambiente
CUIDADO: Certifique-se de providenciar o espaço suficiente ao redor da impressora. A utilização prolongada sem um espaço suficiente pode causar acúmulo de calor no interior da impressora, podendo resultar em fogo.
- PT-PT** Ambiente
ATENÇÃO: Assegure-se de que dispõe de espaço suficiente à volta da impressora. O uso prolongado sem espaço livre pode causar o desenvolvimento de calor no interior da impressora, resultando em incêndio.
- RO** Mediul de lucru
ATENȚIE: Alocați suficient spațiu liber în jurul imprimantei. Utilizarea îndelungată în condiții de spațiu liber insuficient poate duce la acumularea de căldură în interiorul imprimantei, având ca rezultat declanșarea unui incendiu.
- RU** Окружающая среда
ВНИМАНИЕ! Вокруг принтера должно быть достаточно свободного пространства. Длительное использование без надлежащей чистки может стать причиной перегрева внутри принтера, что приведет к возгоранию.
- SV** Omgivning
FÖRSIKTIGHET! Se till att det finns tillräckligt med fritt utrymme runt skrivaren. Användning under lång tid utan tillräckligt med fritt utrymme runt skrivaren kan göra att det alstras värme i skrivaren vilket kan ge upphov till brand.
- TR** Ortam
DİKKAT: Yazıcı etrafında yeterli boş alan bıraktığınızdan emin olun. Yeterli boşluk olmadan uzun süreli kullanım yazıcının içindeki ısının artmasına, dolayısıyla yangına yol açabilir.

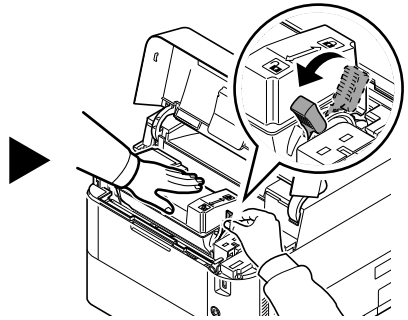
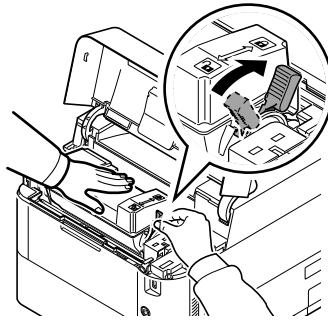
- AR** البيئة
تنبيه: تحقق من ترك مسافة كافية حول الطابعة. الاستخدام لفترة طويلة دون ترك مسافة كافية قد يتسبب في ارتفاع درجة الحرارة داخل الطابعة، الأمر الذي قد يتسبب في نشوب حريق.

D**Install Toner Container and Waste Toner Box**

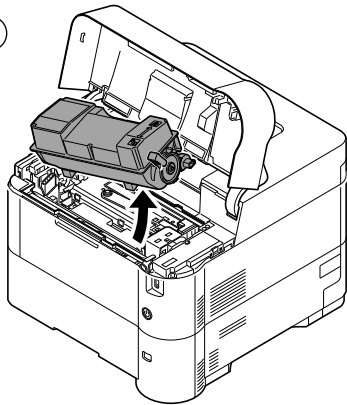
①



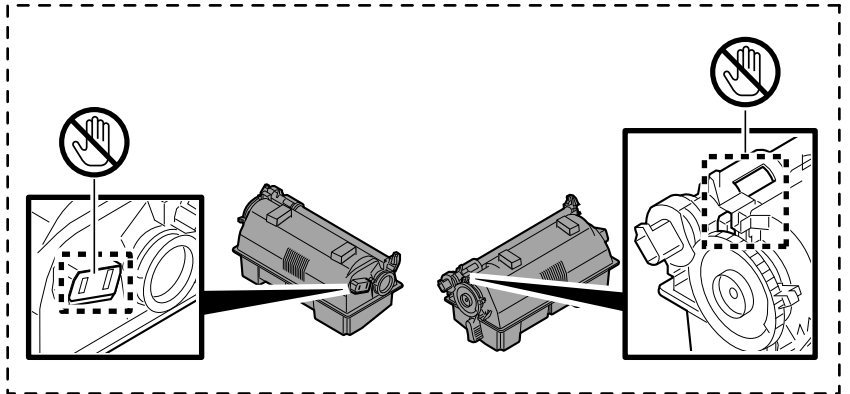
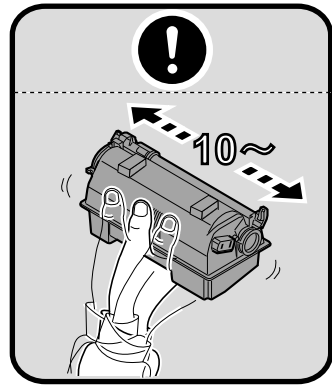
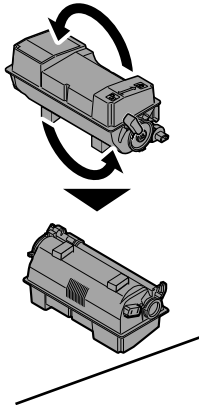
②



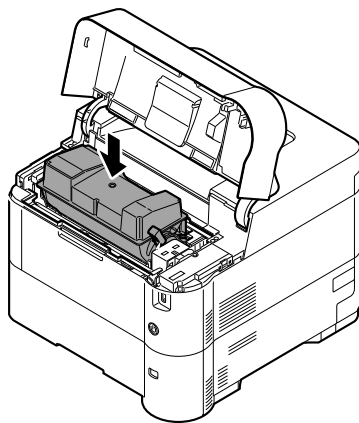
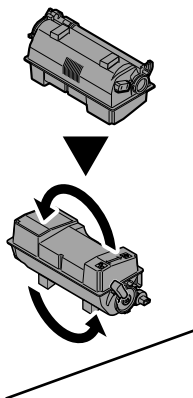
③



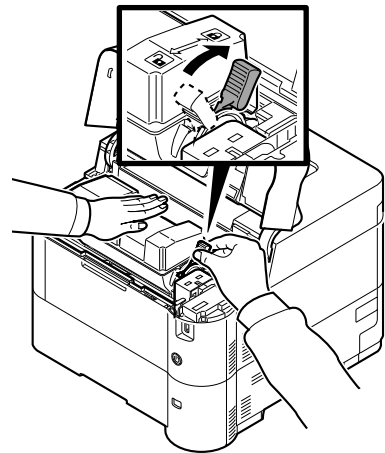
④



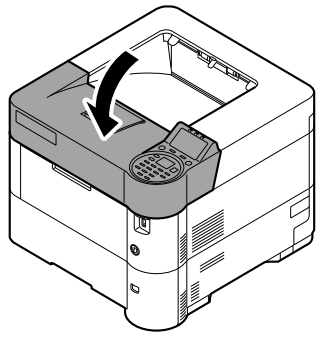
⑤



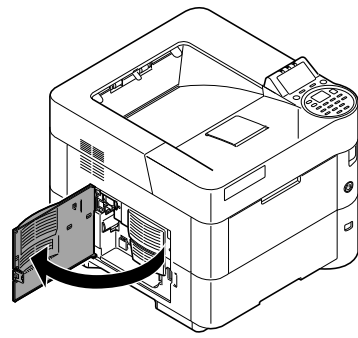
⑥



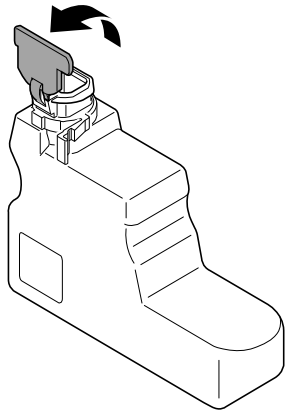
7



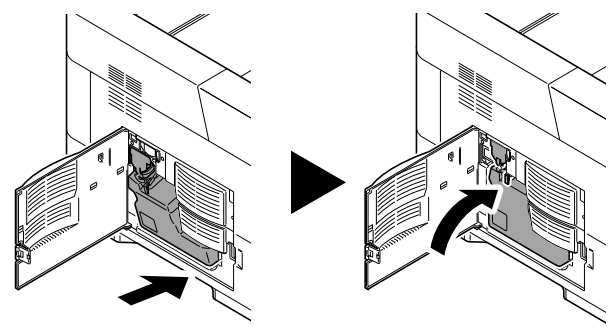
8



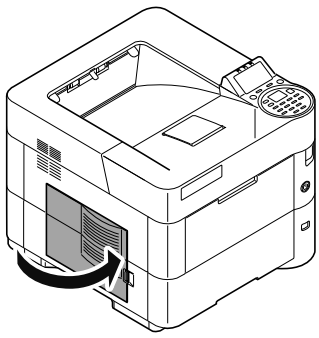
9



10

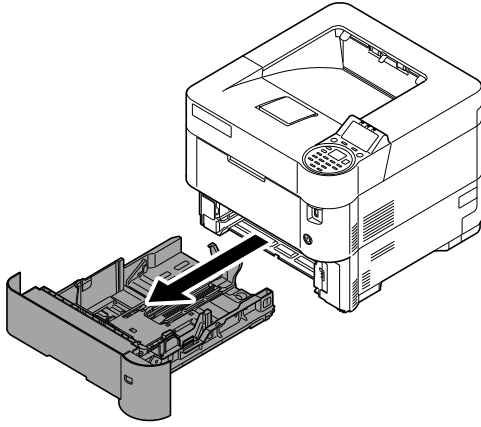


11



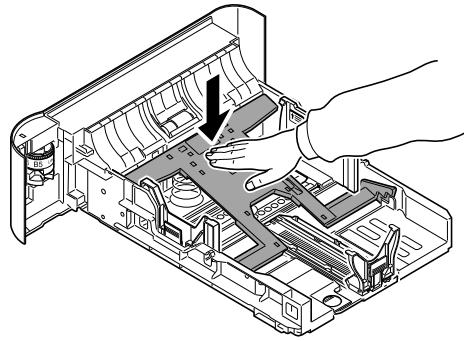
E**Load Paper**

①

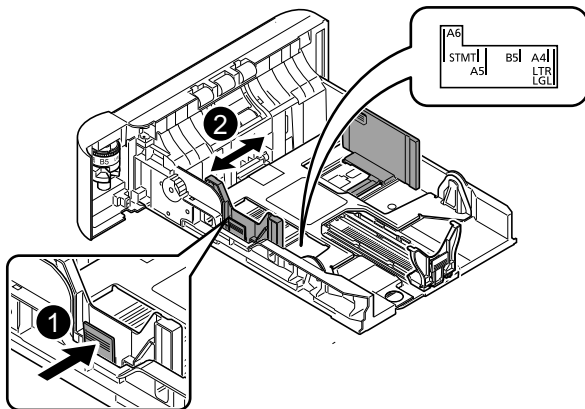


②

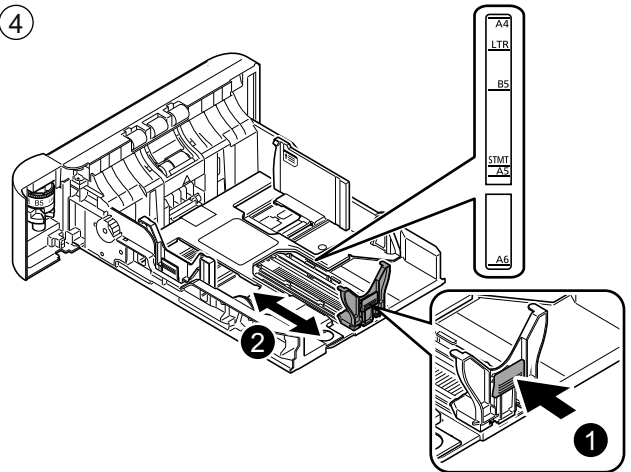
(ECOSYS P3045dn)



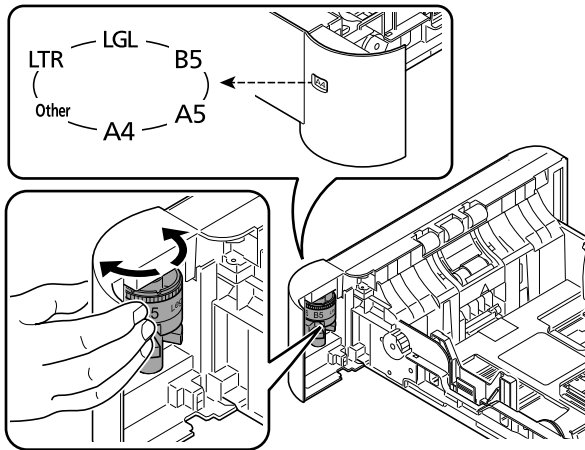
③



④

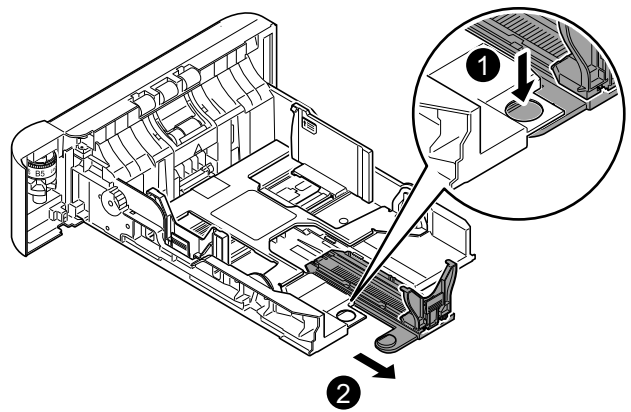


⑤

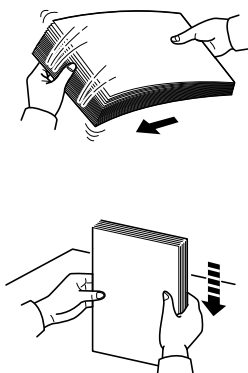


⑥

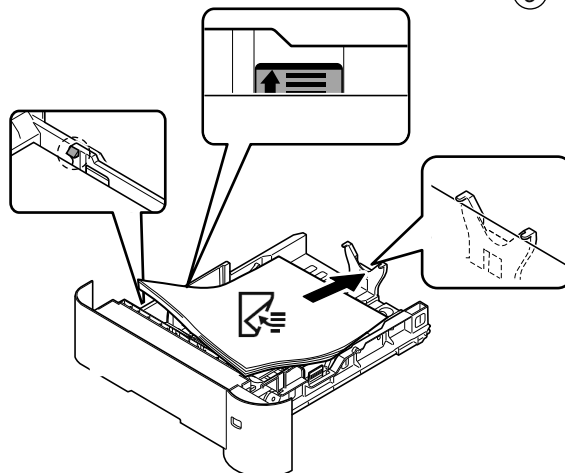
(Legal/Folio/Oficio II)



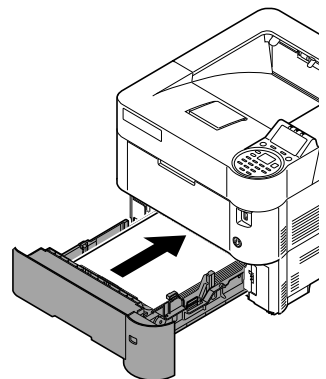
⑦



⑧

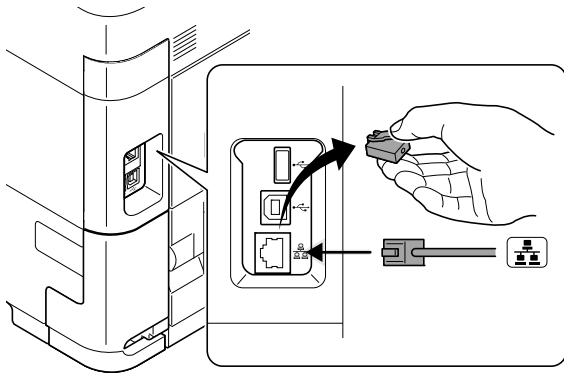


⑨

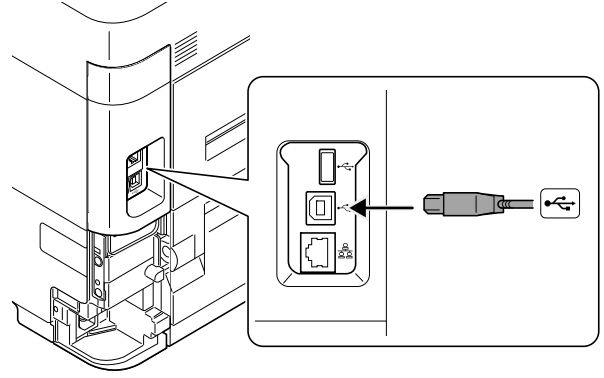


F**Connect Cables**

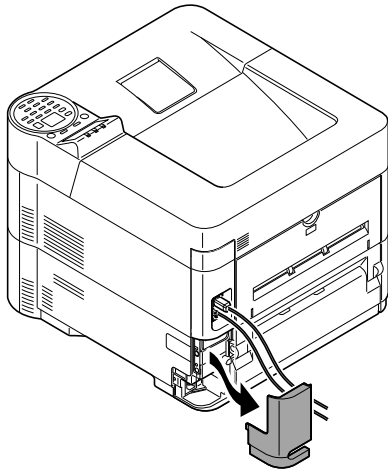
① Network



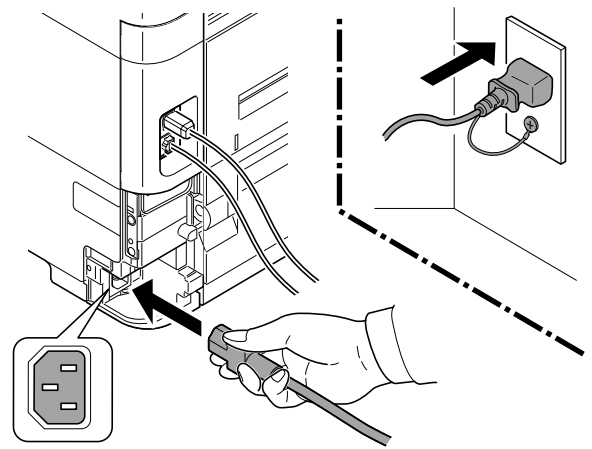
USB



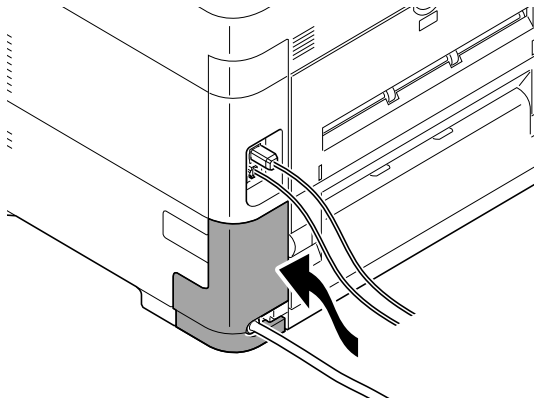
②



③

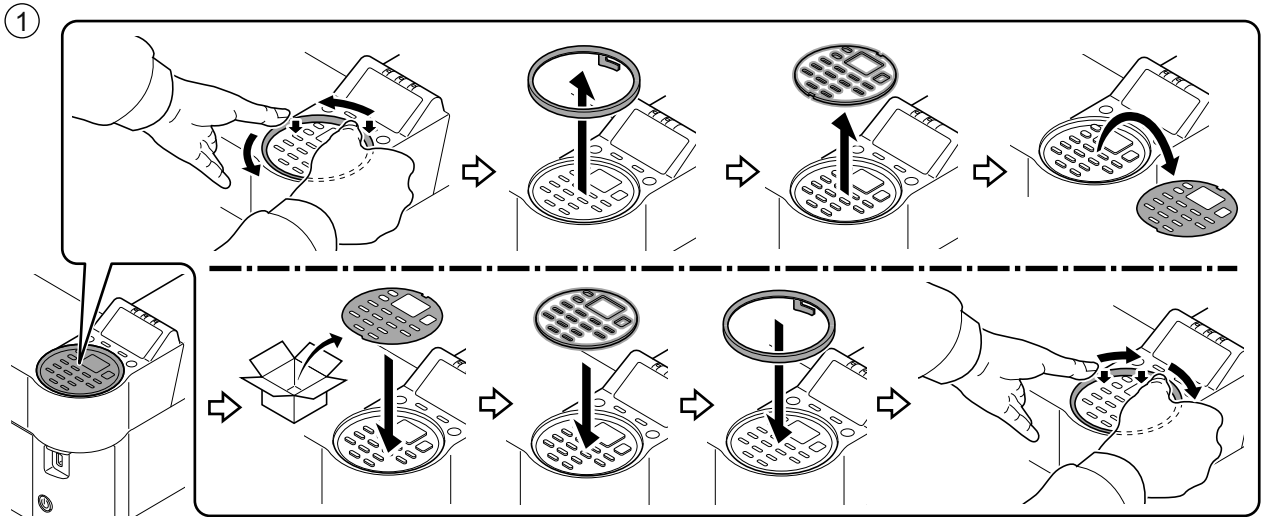


④

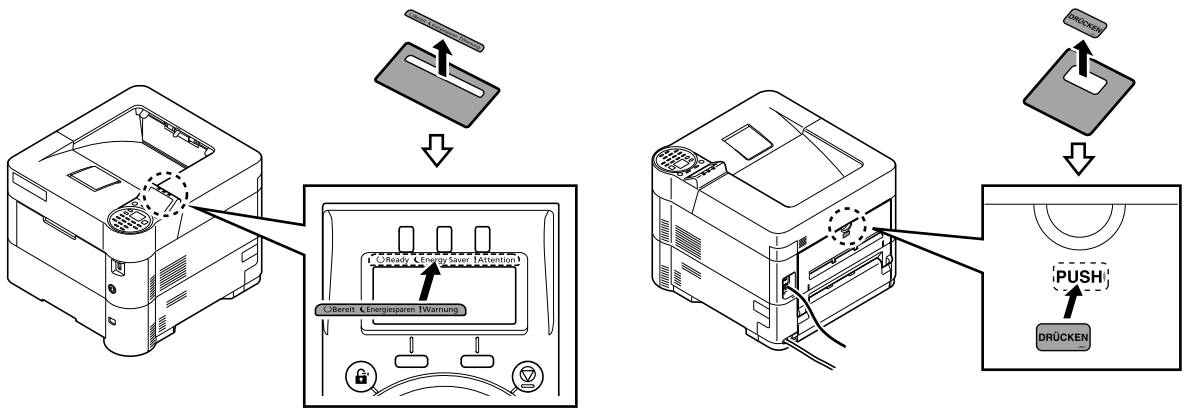


G

Replace Operation Panel Sheet and Labels

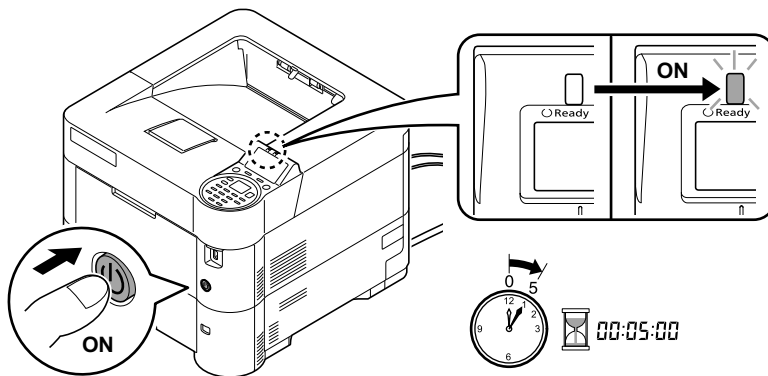


②



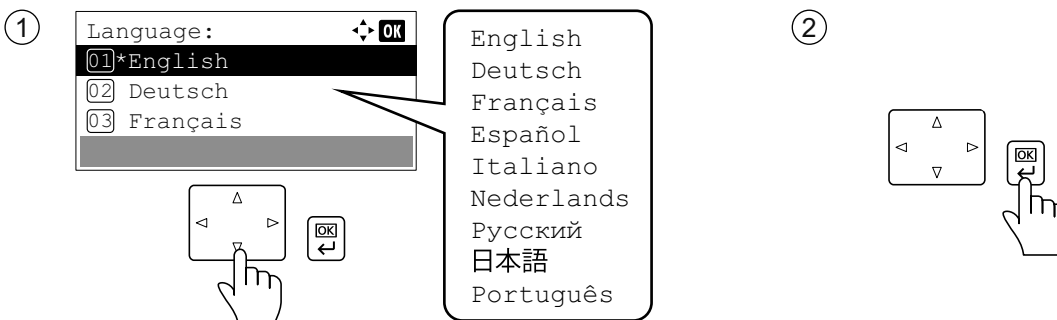
H

Power On



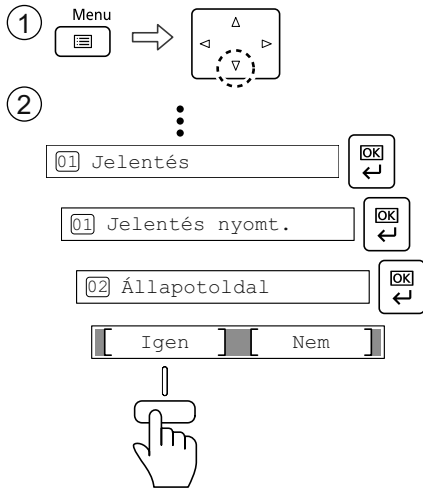
I

Select Language

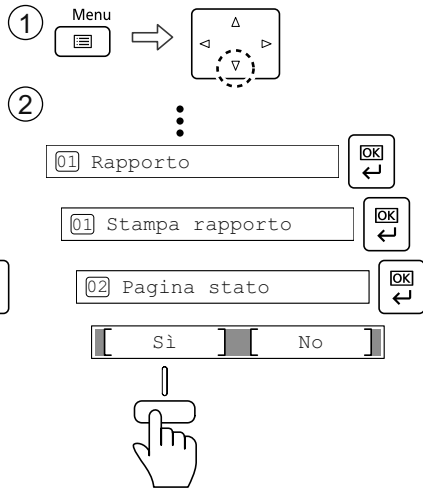


<p>(EN)</p> <p>1 Menu → [Navigation]</p> <p>2 ...</p> <p>[01] Report [OK]</p> <p>[01] Report Print [OK]</p> <p>[02] Status Page [OK]</p> <p>[Yes No]</p> <p>[Hand icon]</p>	<p>(CA)</p> <p>1 Menu → [Navigation]</p> <p>2 ...</p> <p>[01] Informe [OK]</p> <p>[01] Informe d'impr. [OK]</p> <p>[02] Pàgina d'estat [OK]</p> <p>[Sí No]</p> <p>[Hand icon]</p>	<p>(CS)</p> <p>1 Menu → [Navigation]</p> <p>2 ...</p> <p>[01] Zpráva [OK]</p> <p>[01] Tisk zprávy [OK]</p> <p>[02] Stavová stránka [OK]</p> <p>[Ano Ne]</p> <p>[Hand icon]</p>
<p>(DA)</p> <p>1 Menu → [Navigation]</p> <p>2 ...</p> <p>[01] Rapport [OK]</p> <p>[01] Rapportprint [OK]</p> <p>[02] Statusside [OK]</p> <p>[Ja Nej]</p> <p>[Hand icon]</p>	<p>(DE)</p> <p>1 Menü → [Navigation]</p> <p>2 ...</p> <p>[01] Listendruck [OK]</p> <p>[01] Bericht drucken [OK]</p> <p>[02] Statusseite [OK]</p> <p>[Ja Nein]</p> <p>[Hand icon]</p>	<p>(EL)</p> <p>1 Menu → [Navigation]</p> <p>2 ...</p> <p>[01] Αναφορά [OK]</p> <p>[01] Εκτύπ. αναφοράς [OK]</p> <p>[02] Σελ. κατάστασης [OK]</p> <p>[Ναι Όχι]</p> <p>[Hand icon]</p>
<p>(ES)</p> <p>1 Menú → [Navigation]</p> <p>2 ...</p> <p>[01] Informe [OK]</p> <p>[01] Impres. informe [OK]</p> <p>[02] Página de estado [OK]</p> <p>[Sí No]</p> <p>[Hand icon]</p>	<p>(FI)</p> <p>1 Menu → [Navigation]</p> <p>2 ...</p> <p>[01] Raportti [OK]</p> <p>[01] Raportin tul. [OK]</p> <p>[02] Tilasivu [OK]</p> <p>[Kyllä Ei]</p> <p>[Hand icon]</p>	<p>(FR)</p> <p>1 Menu → [Navigation]</p> <p>2 ...</p> <p>[01] Rapport [OK]</p> <p>[01] Imprimer rapport [OK]</p> <p>[02] Page d'état [OK]</p> <p>[Oui Non]</p> <p>[Hand icon]</p>

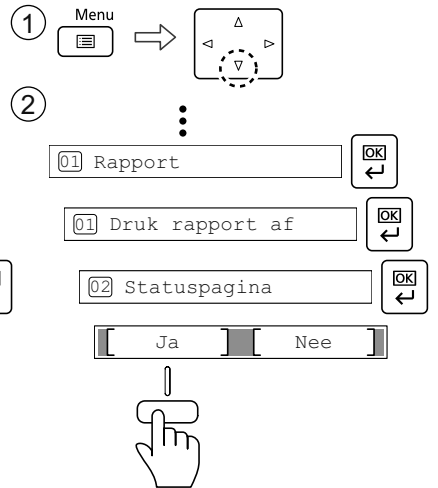
HU



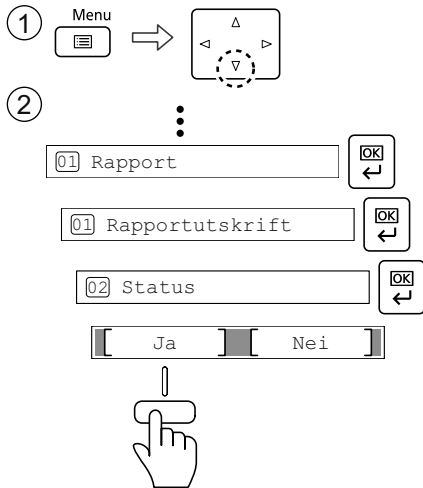
IT



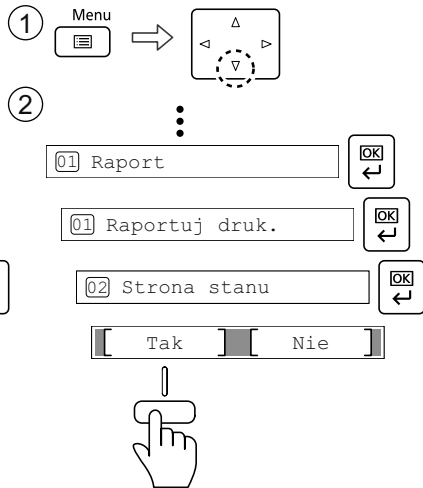
NL



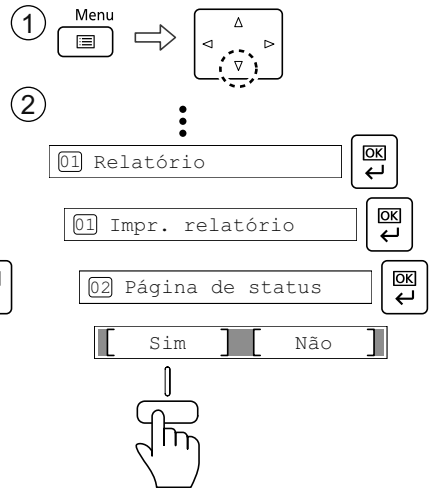
NO



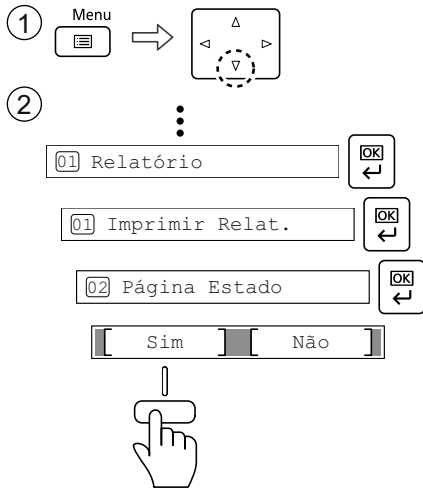
PL



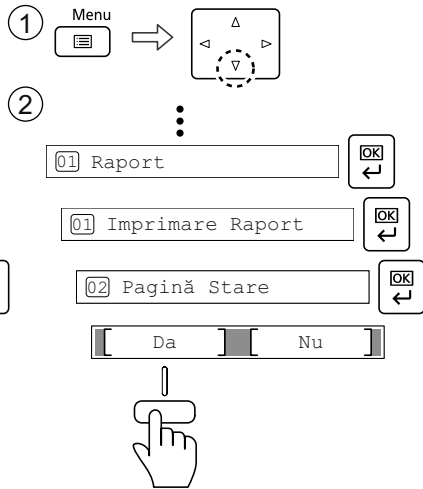
PT-BR



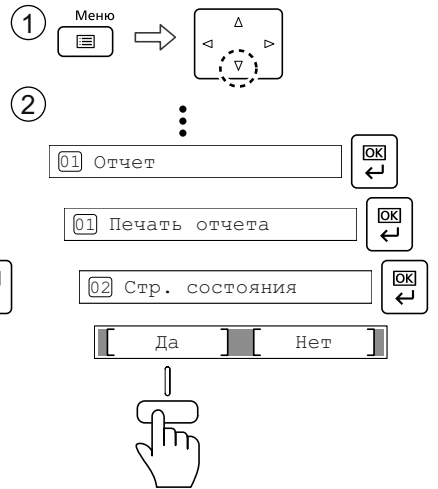
PT-PT

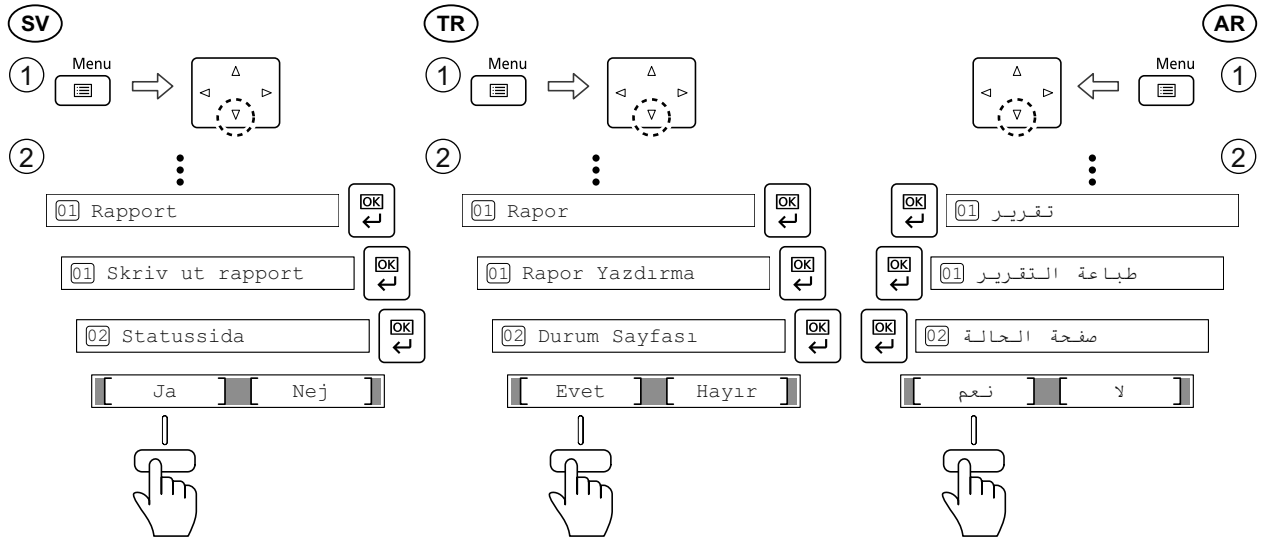


RO

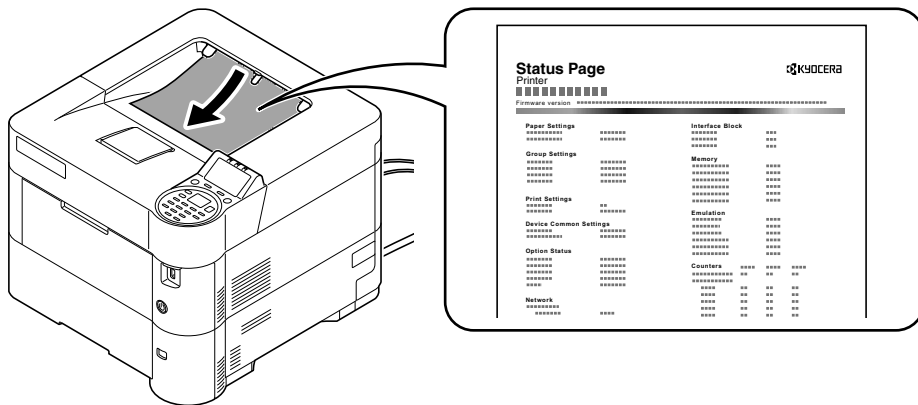


RU

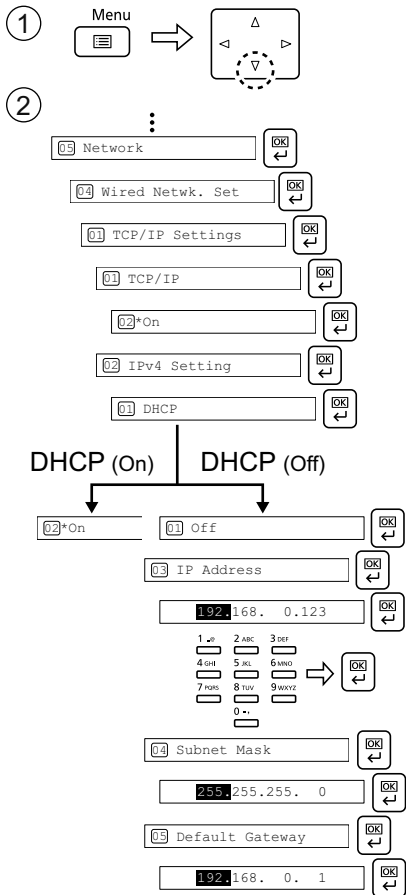




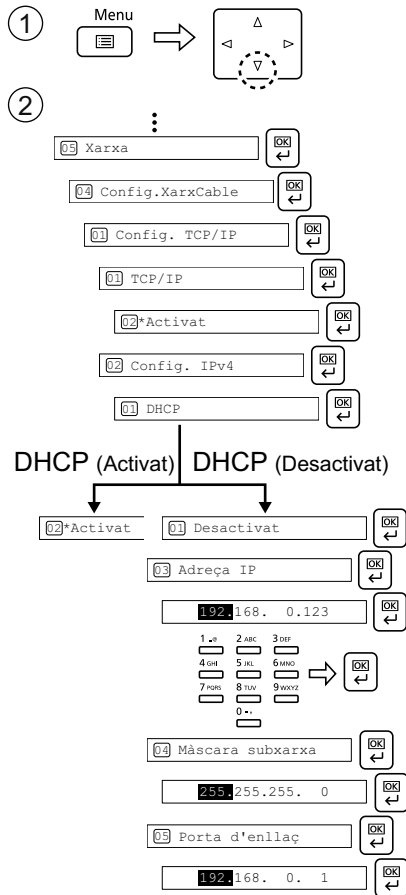
3



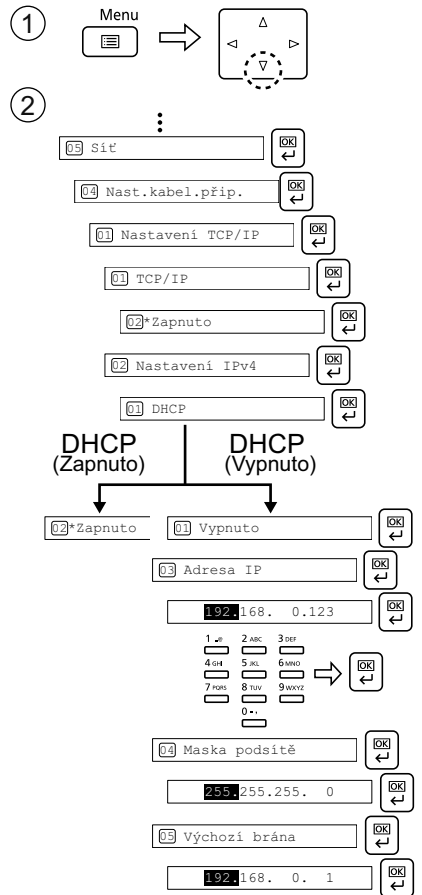
(EN)



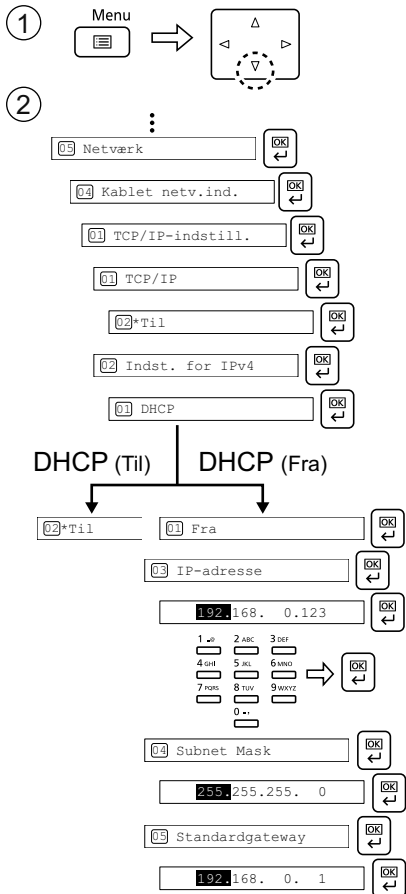
(CA)



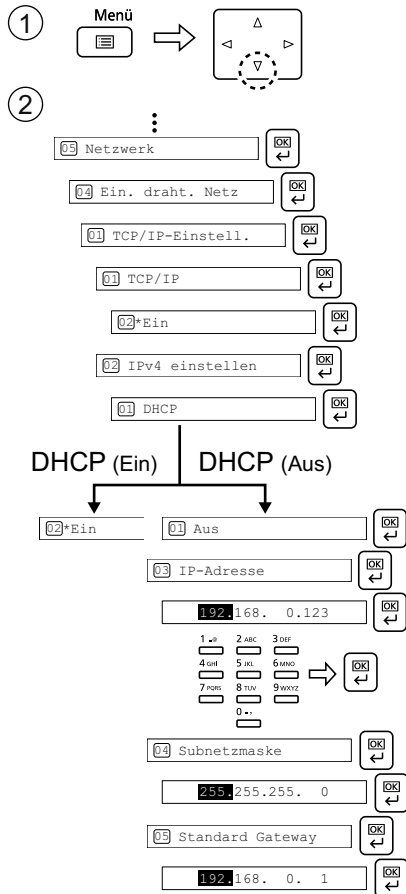
(CS)



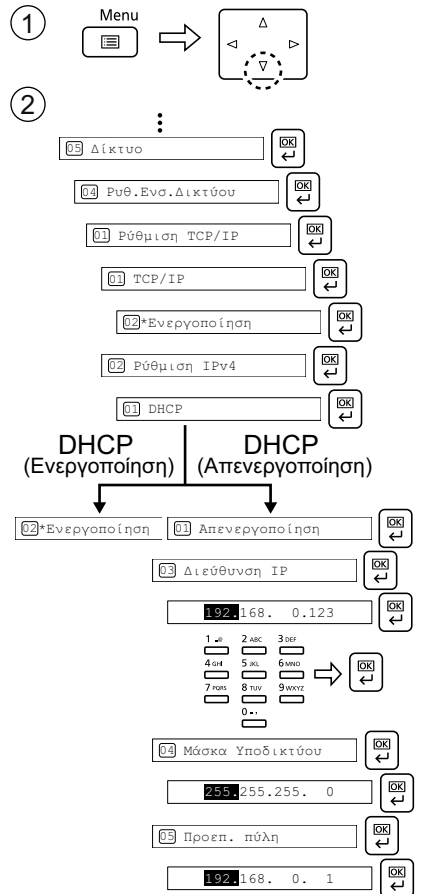
(DA)



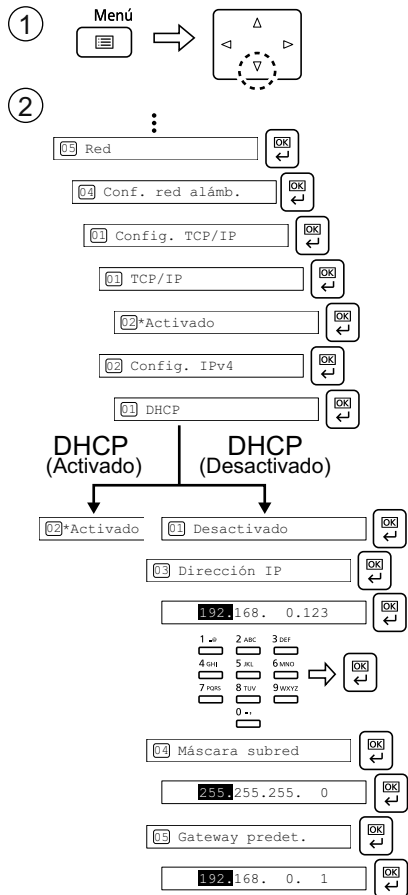
(DE)



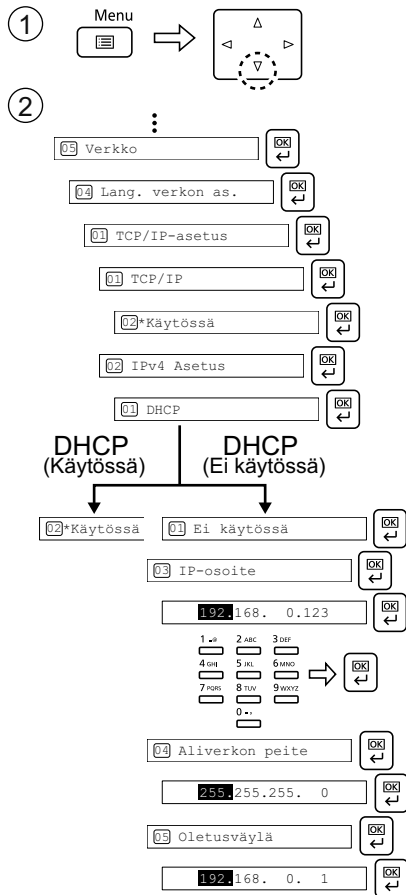
(EL)



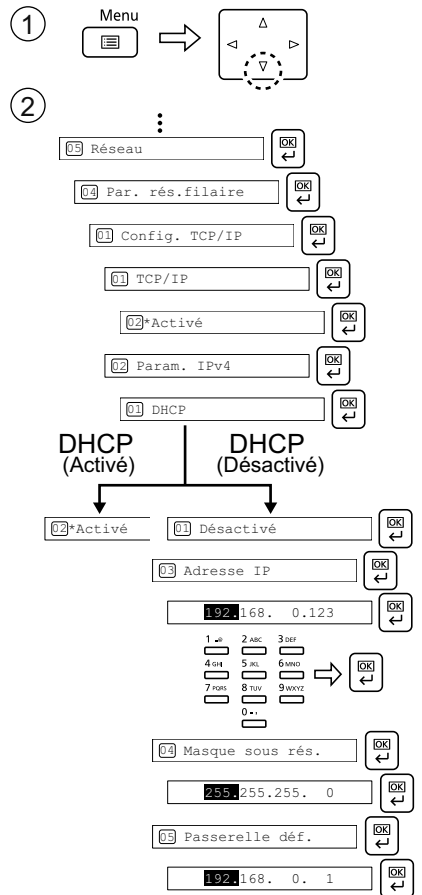
(ES)



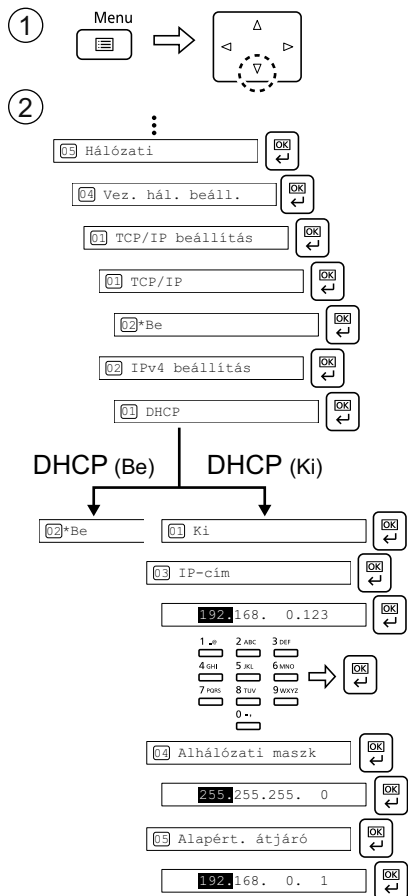
(FI)



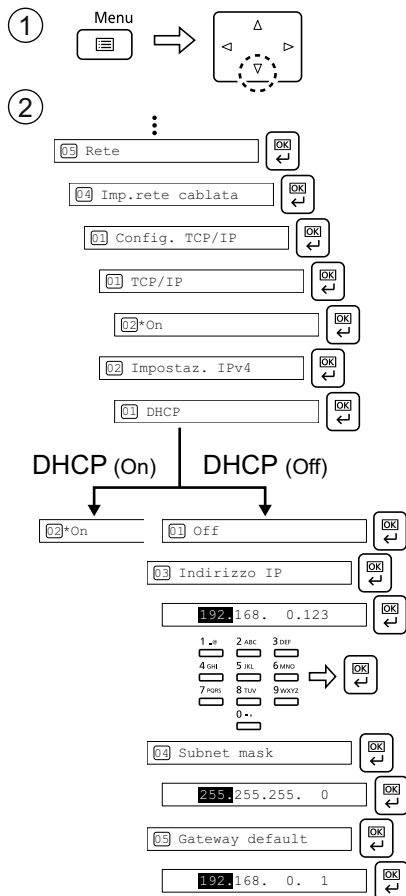
(FR)



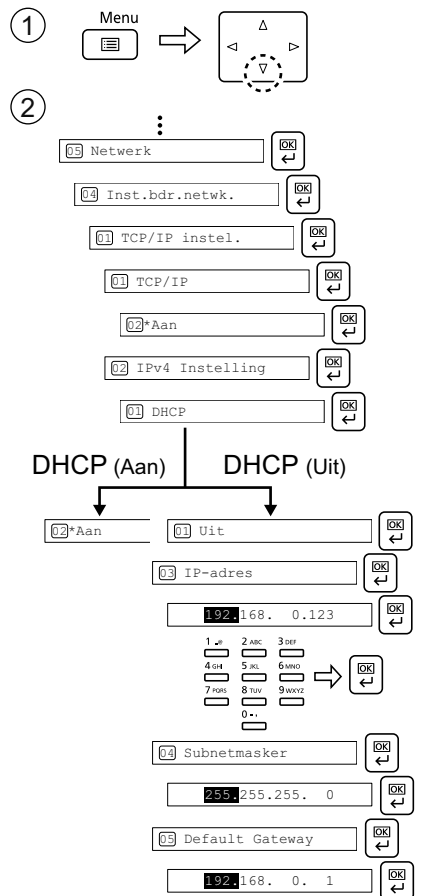
(HU)

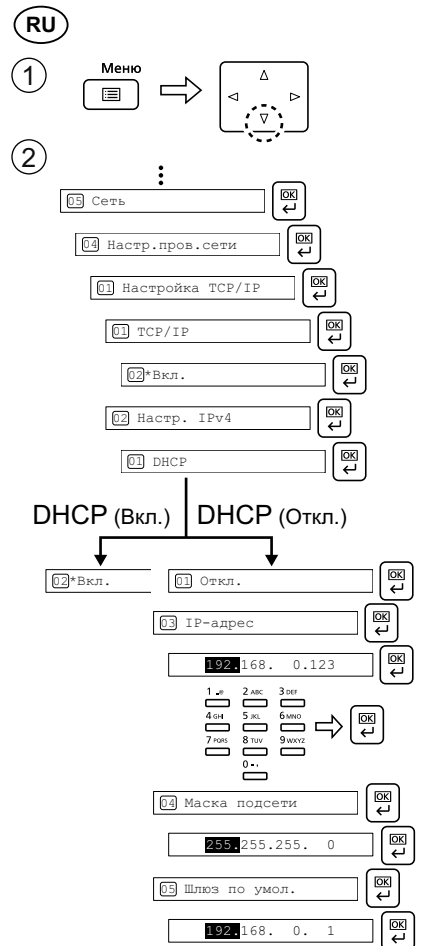
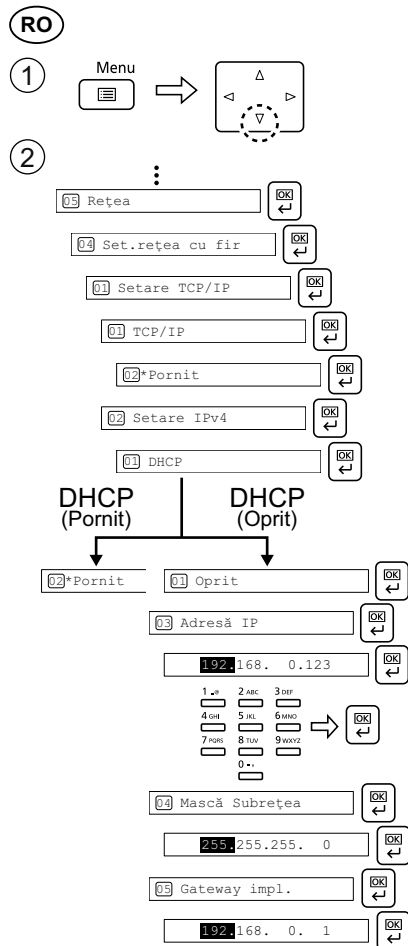
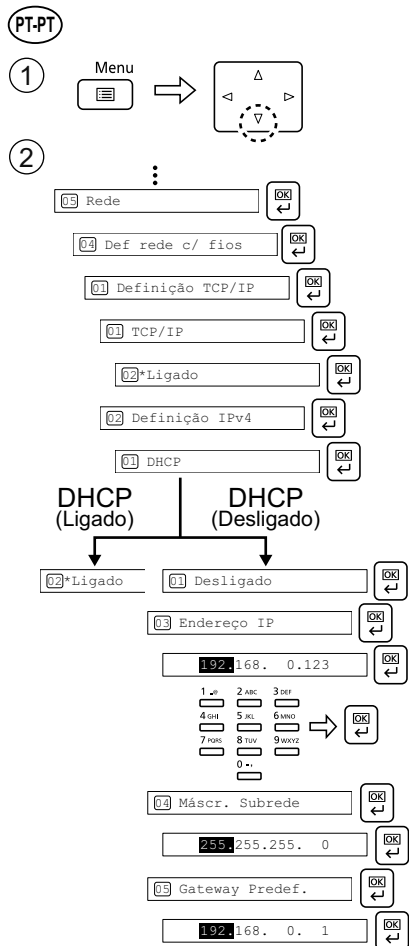
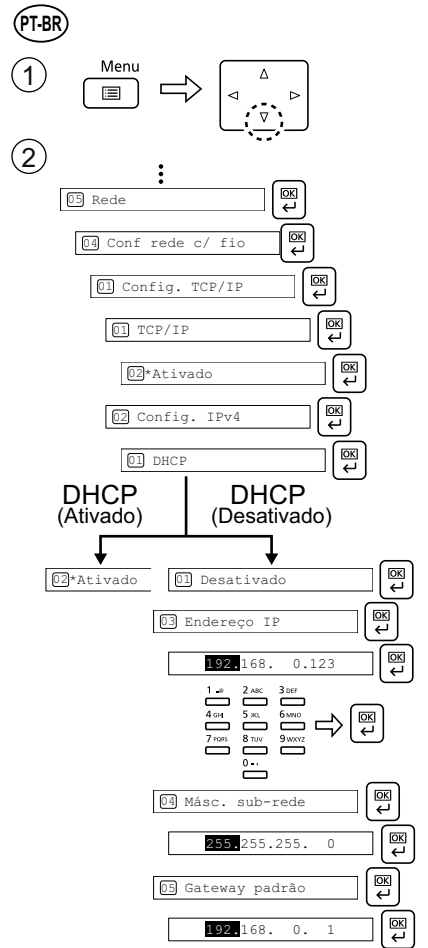
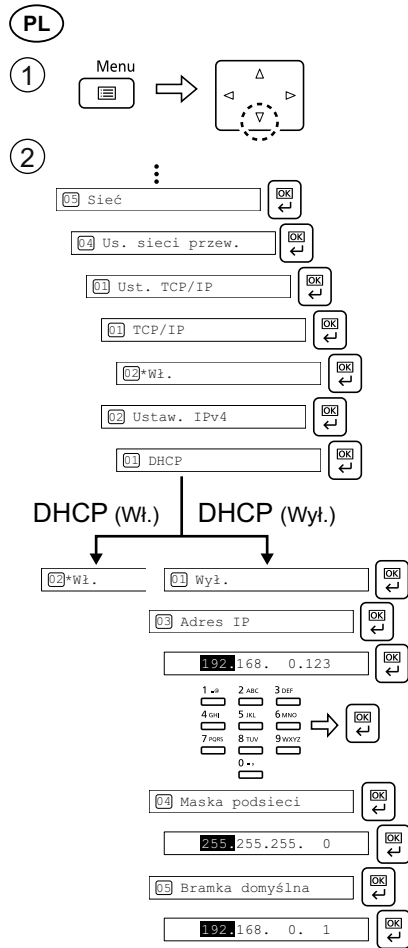
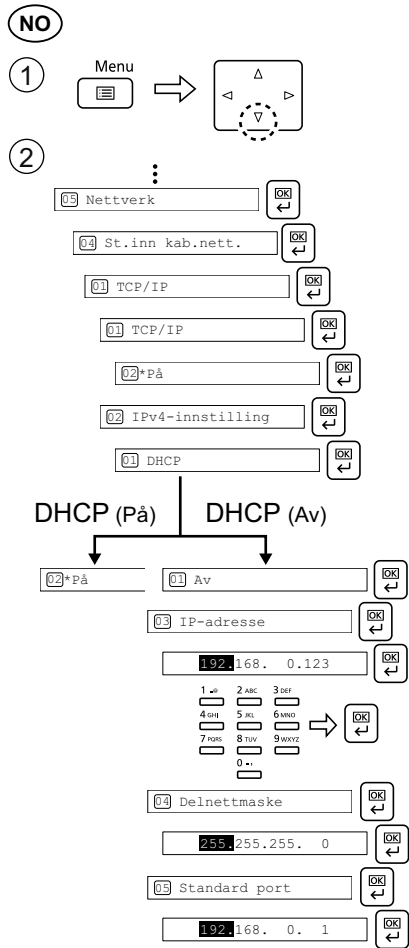


(IT)

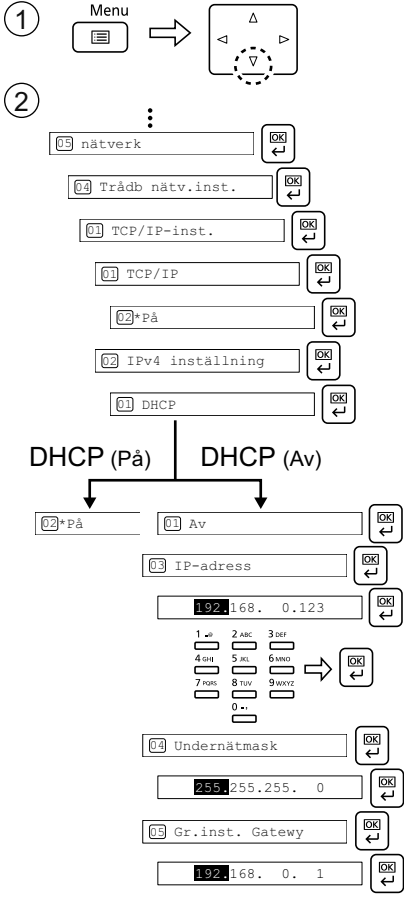


(NL)

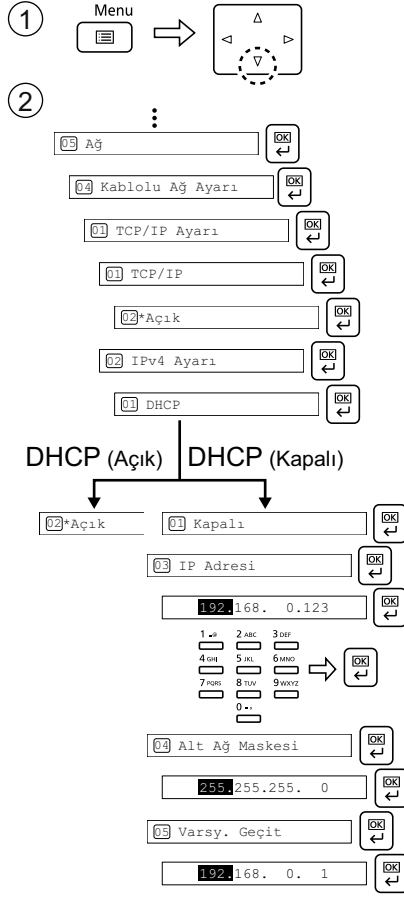




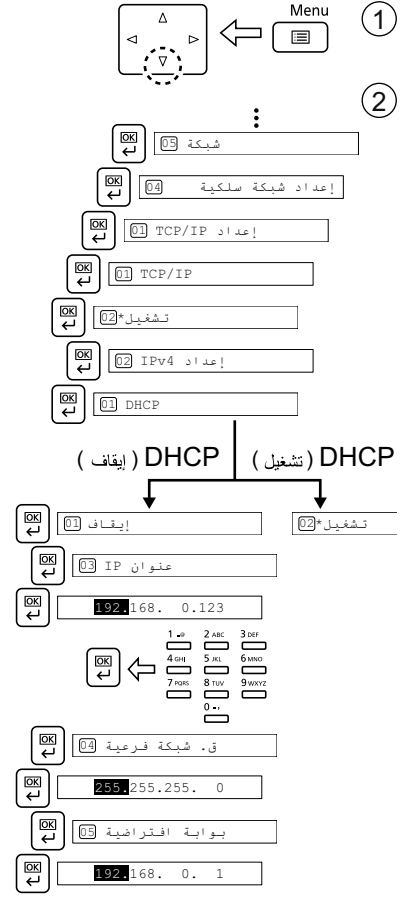
(SV)



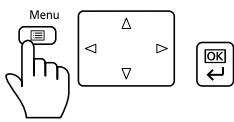
(TR)



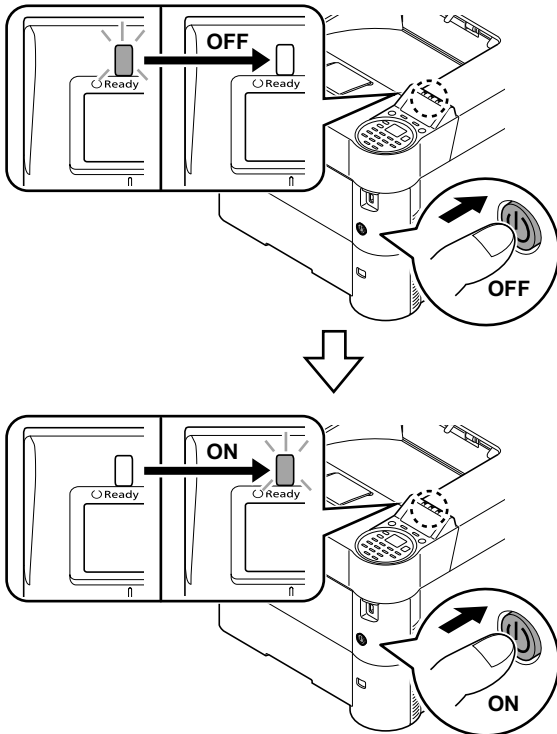
(AR)



3



4

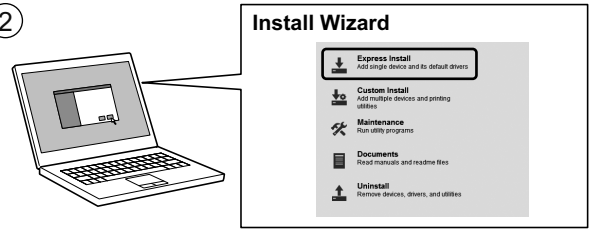


①



- EN** If Found new Hardware window appears, click Cancel.
- CA** Si apareix la finestra S'ha trobat nou maquinari, feu clic a Cancel·la.
- CS** Pokud se zobrazí dialogové okno Nalezen nový hardware, klepněte na tlačítko Storno.
- DA** Vælg Annuller, hvis dialogboksen Der er fundet ny hardware.
- DE** Bitte legen Sie die beiliegende CD ein und folgen Sie den Anweisungen am Bildschirm, falls auf dem Bildschirm die Anzeige 'Neue Hardware gefunden' von Windows erscheint, drücken Sie Abbrechen.
- EL** Αν εμφανιστεί το παράθυρο Εύρεση νέου υλικού, κάντε κλικ στο κουμπί Άκυρο.
- ES** Si aparece la ventana Nuevo hardware encontrado, haga clic en Cancelar.
- FI** Jos näkyviin tulee Uusi laite löydetty -ikkuna, napsauta Peruuta.
- FR** Si la fenêtre Nouveau matériel détecté s'affiche, cliquez sur Annuler.
- HU** Ha az Új hardver telepítési ablak megjelenik, kattintson a Mégse gombra.
- IT** Se compare la finestra Trovato nuovo hardware, fare clic su Annulla.
- NL** Als het dialoogvenster nieuwe hardware gevonden verschijnt, selecteert u Annuleren.
- NO** Hvis vinduet Ny maskinvare funnet vises, klikk på Avbryt.
- PL** Jeśli wyświetlone zostanie okno Znaleziono nowy sprzęt, należy kliknąć przycisk Anuluj.
- PT-BR** Se a janela Um novo Hardware foi encontrado aparecer, clique em Cancelar.
- PT-PT** Se a janela Encontrar Novo Hardware aparecer, clique em Cancelar.
- RO** Dacă apare fereastra Found New Hardware, faceți clic pe Cancel.
- RU** Если появляется окно Найдено новое аппаратное обеспечение, щелкните Отменить.
- SV** Om Dialogfönstret visar 'Hittade ny hårdvara' klicka då på Avbryt.
- TR** Yeni Donanım Bulundu penceresi görüntülenirse, İptal'i tıklayın.
- AR** إذا ظهرت نافذة تم العثور على جهاز جديد ، انقر على إلغاء.

②



- EN** Follow the instructions in the installation wizard.
- CA** Seguiu les instruccions de l'auxiliar d'instal·lació.
- CS** Řiďte se pokyny v průvodci instalací.
- DA** Følg instruktionerne i installationsguiden.
- DE** Folgen Sie den Anweisungen des Schnelleinstellung Assistenten.
- EL** Ακολουθήστε τις οδηγίες στον οδηγό εγκατάστασης.
- ES** Siga las instrucciones del asistente de instalación.
- FI** Noudata asennusohjelman ohjeita.
- FR** Suivre les instructions de l'assistant d'installation.
- HU** Kövesse a telepítő varázsló utasításait.
- IT** Attenersi alle istruzioni della procedura guidata di installazione.
- NL** Volg de instructies in de installatiewizard.
- NO** Følg instruksjonene i installasjonsveiledningen.
- PL** Postępuj zgodnie z instrukcjami wyświetlanymi w oknie kreatora instalacji.
- PT-BR** Siga as instruções no assistente de instalação.
- PT-PT** Siga as instruções no assistente de instalação.
- RO** Urmați instrucțiunile expertului de instalare.
- RU** Следуйте инструкциям в окне мастера установки.
- SV** Följ anvisningarna i installationsguiden.
- TR** Kurulum sihirbazındaki talimatları izleyiniz.
- AR** اتبع تعليمات معالج التثبيت.

- EN** ① Launch your Web browser.
② In the Address or Location bar, enter the machine's IP address.
③ Select a category from the navigation bar on the left of the screen.
- CA** ① Executeu el vostre navegador web.
② A la barra d'adreces o d'ubicació, introduïu l'adreça IP de l'aparell.
③ Seleccioneu una categoria de la barra de navegació a l'esquerra de la pantalla.
- CS** ① Spustte webový prohlížeč.
② Do pole Adresa nebo Umístění zadejte adresu IP tohoto zařízení.
③ V navigační oblasti na levé straně obrazovky vyberte kategorii.
- DA** ① Start din web-browser.
② Indtast maskinens IP-adresse i feltet Adresse eller Lokalitet.
③ Vælg en kategori fra navigationslinjen i venstre side af skærbilledet.
- DE** ① Starten Sie Ihren Webbrowser.
② Im Feld für die Eingabe der Internetadresse geben Sie die IP-Adresse des Geräts ein.
③ Wählen Sie eine Kategorie aus der Navigationsleiste im linken Fensterbereich aus.
- EL** ① Εκκινήστε το πρόγραμμα περιήγησης διαδικτύου (browser) σας.
② Στη γραμμή Διεύθυνσης ή Τοποθεσίας, εισάγετε τη διεύθυνση IP του μηχανήματος.
③ Επιλέξτε μια κατηγορία από τη γραμμή πλοήγησης στο αριστερό μέρος της οθόνης.
- ES** ① Inicie el explorador de Internet.
② En la barra de direcciones, introduzca la dirección IP de la máquina.
③ Seleccione una categoría en la barra de navegación situada en el lado izquierdo de la pantalla.
- FI** ① Käynnistä WWW-selain.
② Kirjoita koneen IP-osoite osoite- tai sijaintipalkkiin.
③ Valitse luokka näytön vasemmassa laidassa olevasta navigointipalkista.
- FR** ① Lancer le navigateur Web.
② Saisir l'adresse IP de la machine dans la barre Adresse ou Emplacement.
③ Sélectionner une catégorie dans la barre de navigation à gauche de l'écran.
- HU** ① Indítsa el a webböngészőt.
② Írja be a Cím vagy Hely sávba a számítógép IP-címét.
③ Válasszon ki egy kategóriát a képernyő bal oldalán található navigációs sávból.
- IT** ① Avviare il browser Web.
② Inserire l'indirizzo IP del sistema nel campo Indirizzo o Percorso.
③ Sulla barra di navigazione, visualizzata sul lato sinistro, selezionare una categoria.
- NL** ① Start uw internetbrowser.
② Voer het IP-adres van het apparaat in in de adres- of locatiebalk.
③ Selecteer een categorie in de navigatiebalk links op het scherm.
- NO** ① Start webleseren.
② Skriv inn maskinens IP-adresse i adresse- eller plasseringsfeltet.
③ Velg en kategori fra navigeringsfeltet på venstre side av skjermen.
- PL** ① Uruchom przeglądarkę internetową.
② Na pasku Address (Adres) lub Location (Lokalizacja) wprowadź adres IP urządzenia.
③ Wybierz kategorię na pasku nawigacyjnym po lewej stronie ekranu.
- PT-BR** ① Inicie o seu navegador Web.
② Na barra de Endereço ou Localização, insira o endereço IP da máquina.
③ Selecione uma categoria na barra de navegação à esquerda da tela.
- PT-PT** ① Inicie o browser para a Web.
② Na barra Endereço ou Localização, introduza o endereço de IP da máquina.
③ Seleccione uma categoria a partir da barra de navegação na parte esquerda do ecrã.
- RO** ① Lansați browserul Web.
② În bara Address (Adresă) sau Location (Locație), introduceți adresa IP a aparatului.
③ Selectați o categorie din bara de navigare din stânga ecranului.
- RU** ① Запустите Web-обозреватель.
② В поле "Адрес" или "Местоположение" введите IP-адрес аппарата.
③ Выберите категорию из навигационной панели в левой части экрана.
- SV** ① Starta webbläsaren.
② Skriv maskinens IP-adress i fältet Adress eller Plats.
③ Välj en kategori i navigeringsfältet till vänster på skärmen.
- TR** ① İnternet tarayıcınızı açın.
② Adres veya Yer çubuğuna, makinenin IP adresini yazın.
③ Ekranın solundaki gezinti çubuğundan bir kategori seçin.
- AR** ① افتح مستعرض الإنترنت الخاص بك.
② في شريط العنوان أو الموقع، أدخل عنوان IP الخاص بجهازك.
③ اختر فئة من شريط التصفح الموجود في يمين الشاشة. ينبغي ضبط القيم الخاصة بكل وجهة على حدة.

Login User Name: OK

Login Password:

[Login]

EN

Login User Name:
 ECOSYS P3045dn: 4500
 ECOSYS P3050dn: 5000
 ECOSYS P3055dn: 5500
 ECOSYS P3060dn: 6000
 Login Password:
 ECOSYS P3045dn: 4500
 ECOSYS P3050dn: 5000
 ECOSYS P3055dn: 5500
 ECOSYS P3060dn: 6000

ES

Nom. us. in. ses:
 ECOSYS P3045dn: 4500
 ECOSYS P3050dn: 5000
 ECOSYS P3055dn: 5500
 ECOSYS P3060dn: 6000
 Contr. in. ses.:
 ECOSYS P3045dn: 4500
 ECOSYS P3050dn: 5000
 ECOSYS P3055dn: 5500
 ECOSYS P3060dn: 6000

NO

Pålogg.brukernvn:
 ECOSYS P3045dn: 4500
 ECOSYS P3050dn: 5000
 ECOSYS P3055dn: 5500
 ECOSYS P3060dn: 6000
 Passord:
 ECOSYS P3045dn: 4500
 ECOSYS P3050dn: 5000
 ECOSYS P3055dn: 5500
 ECOSYS P3060dn: 6000

SV

Användarnamn:
 ECOSYS P3045dn: 4500
 ECOSYS P3050dn: 5000
 ECOSYS P3055dn: 5500
 ECOSYS P3060dn: 6000
 Inloggn.lösenord:
 ECOSYS P3045dn: 4500
 ECOSYS P3050dn: 5000
 ECOSYS P3055dn: 5500
 ECOSYS P3060dn: 6000

CA

Nom inici sessió:
 ECOSYS P3045dn: 4500
 ECOSYS P3050dn: 5000
 ECOSYS P3055dn: 5500
 ECOSYS P3060dn: 6000
 Contrasenya:
 ECOSYS P3045dn: 4500
 ECOSYS P3050dn: 5000
 ECOSYS P3055dn: 5500
 ECOSYS P3060dn: 6000

FI

Kirj. Käytt.nimi:
 ECOSYS P3045dn: 4500
 ECOSYS P3050dn: 5000
 ECOSYS P3055dn: 5500
 ECOSYS P3060dn: 6000
 Kirj. salasana:
 ECOSYS P3045dn: 4500
 ECOSYS P3050dn: 5000
 ECOSYS P3055dn: 5500
 ECOSYS P3060dn: 6000

PL

Nazwa logowania:
 ECOSYS P3045dn: 4500
 ECOSYS P3050dn: 5000
 ECOSYS P3055dn: 5500
 ECOSYS P3060dn: 6000
 Hasło logowania:
 ECOSYS P3045dn: 4500
 ECOSYS P3050dn: 5000
 ECOSYS P3055dn: 5500
 ECOSYS P3060dn: 6000

TR

O. Açma Kul. Adı:
 ECOSYS P3045dn: 4500
 ECOSYS P3050dn: 5000
 ECOSYS P3055dn: 5500
 ECOSYS P3060dn: 6000
 O. Açma Parolası:
 ECOSYS P3045dn: 4500
 ECOSYS P3050dn: 5000
 ECOSYS P3055dn: 5500
 ECOSYS P3060dn: 6000

CS

Přihl. uživ.jméno:
 ECOSYS P3045dn: 4500
 ECOSYS P3050dn: 5000
 ECOSYS P3055dn: 5500
 ECOSYS P3060dn: 6000
 Přihl. Heslo:
 ECOSYS P3045dn: 4500
 ECOSYS P3050dn: 5000
 ECOSYS P3055dn: 5500
 ECOSYS P3060dn: 6000

FR

Login nom utilis:
 ECOSYS P3045dn: 4500
 ECOSYS P3050dn: 5000
 ECOSYS P3055dn: 5500
 ECOSYS P3060dn: 6000
 Login mot passe:
 ECOSYS P3045dn: 4500
 ECOSYS P3050dn: 5000
 ECOSYS P3055dn: 5500
 ECOSYS P3060dn: 6000

PT-BR

Usuário login:
 ECOSYS P3045dn: 4500
 ECOSYS P3050dn: 5000
 ECOSYS P3055dn: 5500
 ECOSYS P3060dn: 6000
 Senha de login:
 ECOSYS P3045dn: 4500
 ECOSYS P3050dn: 5000
 ECOSYS P3055dn: 5500
 ECOSYS P3060dn: 6000

AR

اسم الدخول
 4500: ECOSYS P3045dn
 5000: ECOSYS P3050dn
 5500: ECOSYS P3055dn
 6000: ECOSYS P3060dn
 كلمة مرور الدخول
 4500: ECOSYS P3045dn
 5000: ECOSYS P3050dn
 5500: ECOSYS P3055dn
 6000: ECOSYS P3060dn

DA

Login brugernavn:
 ECOSYS P3045dn: 4500
 ECOSYS P3050dn: 5000
 ECOSYS P3055dn: 5500
 ECOSYS P3060dn: 6000
 Login adg.kode:
 ECOSYS P3045dn: 4500
 ECOSYS P3050dn: 5000
 ECOSYS P3055dn: 5500
 ECOSYS P3060dn: 6000

HU

Bej. Felh. név:
 ECOSYS P3045dn: 4500
 ECOSYS P3050dn: 5000
 ECOSYS P3055dn: 5500
 ECOSYS P3060dn: 6000
 Bej. jelszó:
 ECOSYS P3045dn: 4500
 ECOSYS P3050dn: 5000
 ECOSYS P3055dn: 5500
 ECOSYS P3060dn: 6000

PT-PT

N.Util.Iníc.Ses.:
 ECOSYS P3045dn: 4500
 ECOSYS P3050dn: 5000
 ECOSYS P3055dn: 5500
 ECOSYS P3060dn: 6000
 P.pass.Iníc.Ses.:
 ECOSYS P3045dn: 4500
 ECOSYS P3050dn: 5000
 ECOSYS P3055dn: 5500
 ECOSYS P3060dn: 6000

DE

Login-Name:
 ECOSYS P3045dn: 4500
 ECOSYS P3050dn: 5000
 ECOSYS P3055dn: 5500
 ECOSYS P3060dn: 6000
 Login-Password:
 ECOSYS P3045dn: 4500
 ECOSYS P3050dn: 5000
 ECOSYS P3055dn: 5500
 ECOSYS P3060dn: 6000

IT

Nome uten. login:
 ECOSYS P3045dn: 4500
 ECOSYS P3050dn: 5000
 ECOSYS P3055dn: 5500
 ECOSYS P3060dn: 6000
 Password login:
 ECOSYS P3045dn: 4500
 ECOSYS P3050dn: 5000
 ECOSYS P3055dn: 5500
 ECOSYS P3060dn: 6000

RO

Nume utilizator:
 ECOSYS P3045dn: 4500
 ECOSYS P3050dn: 5000
 ECOSYS P3055dn: 5500
 ECOSYS P3060dn: 6000
 Parolă Conectare:
 ECOSYS P3045dn: 4500
 ECOSYS P3050dn: 5000
 ECOSYS P3055dn: 5500
 ECOSYS P3060dn: 6000

EL

Σύνδ./Ον. Χρήστη:
 ECOSYS P3045dn: 4500
 ECOSYS P3050dn: 5000
 ECOSYS P3055dn: 5500
 ECOSYS P3060dn: 6000
 Κωδ.Πρόσβ.Σύνδ.:
 ECOSYS P3045dn: 4500
 ECOSYS P3050dn: 5000
 ECOSYS P3055dn: 5500
 ECOSYS P3060dn: 6000

NL

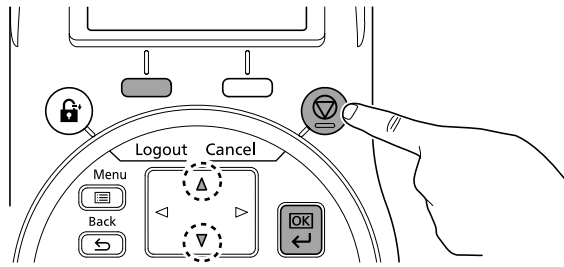
Aanmeld.gebr.nm:
 ECOSYS P3045dn: 4500
 ECOSYS P3050dn: 5000
 ECOSYS P3055dn: 5500
 ECOSYS P3060dn: 6000
 Aanmeld.wachtw.:
 ECOSYS P3045dn: 4500
 ECOSYS P3050dn: 5000
 ECOSYS P3055dn: 5500
 ECOSYS P3060dn: 6000

RU

Имя польз. д/вх.:
 ECOSYS P3045dn: 4500
 ECOSYS P3050dn: 5000
 ECOSYS P3055dn: 5500
 ECOSYS P3060dn: 6000
 Пароль при входе:
 ECOSYS P3045dn: 4500
 ECOSYS P3050dn: 5000
 ECOSYS P3055dn: 5500
 ECOSYS P3060dn: 6000



Cancel Printing

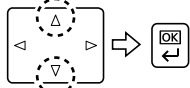


EN

Processing.
A4 Plain
001/005
[Status]



Job Cancel List: OK
0108 ABCDEFGHIJ... ||
0109 abcdefghij... ||
0110 0123456789... ||
[Resume] [Detail]



Job will be canceled.
Are you sure?
→ 0108 ABCDEFGHIJ...
[Yes] [No]



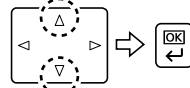
Canceling...

CA

Processament en curs.
A4 Normal
001/005
[Estat]



Ll. cancel·lats: OK
0108 ABCDEFGHIJ... ||
0109 abcdefghij... ||
0110 0123456789... ||
[Continua] [Detall]



Es cancel·larà.
N'esteu segur?
→ 0108 ABCDEFGHIJ...
[Sí] [No]



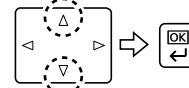
S'està cancel·lant...

CS

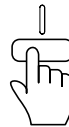
Zpracování
A4 Běžný
001/005
[Stav]



Zruš.sezn.úloh: OK
0108 ABCDEFGHIJ... ||
0109 abcdefghij... ||
0110 0123456789... ||
[Obnovit] [Podrobn.]



Úloha bude zrušena.
Jste si jist?
→ 0108 ABCDEFGHIJ...
[Ano] [Ne]



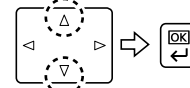
Zrušení...

DA

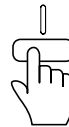
Behandler
A4 Normal
001/005
[Status]



Afbrydte jobs: OK
0108 ABCDEFGHIJ... ||
0109 abcdefghij... ||
0110 0123456789... ||
[Fortsæt] [Detalje]



Jobbet annulleres.
Vil du fortsætte?
→ 0108 ABCDEFGHIJ...
[Ja] [Nej]



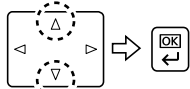
Afbryder...

DE

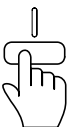
Verarbeitung
A4 Normal
001/005
[Status]



Job-Abbruchliste: OK
0108 ABCDEFGHIJ... ||
0109 abcdefghij... ||
0110 0123456789... ||
[Weiter] [Detail]



Auftrag abbrechen.
Sind Sie sicher?
→ 0108 ABCDEFGHIJ...
[Ja] [Nein]



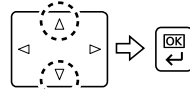
Wird abgebrochen...

EL

Επεξεργασία
A4 Απλό
001/005
[Κατάστ.]



Ακύρ.λίστας εργ.: OK
0108 ABCDEFGHIJ... ||
0109 abcdefghij... ||
0110 0123456789... ||
[Συνέχ.] [Λεπτομ.]



Η εργ.θα ακυρωθεί.
Είστε σίγουροι;
→ 0108 ABCDEFGHIJ...
[Ναι] [Όχι]



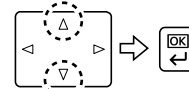
Ακύρωση...

ES

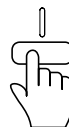
Procesando
A4 Normal
001/005
[Estado]



Lista canc. tr.: OK
0108 ABCDEFGHIJ... ||
0109 abcdefghij... ||
0110 0123456789... ||
[Reanudar] [Detalle]



Se cancelará trabajo.
¿Está seguro?
→ 0108 ABCDEFGHIJ...
[Sí] [No]



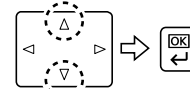
Cancelando...

FI

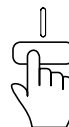
Käsittely
A4 Norm
001/005
[Tila]



Työ peruttu lis.: OK
0108 ABCDEFGHIJ... ||
0109 abcdefghij... ||
0110 0123456789... ||
[Jatka] [Tiedot]



Työ perutaan.
Oletko varma?
→ 0108 ABCDEFGHIJ...
[Kyllä] [Ei]



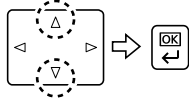
Perutaan...

FR

Traitement
A4 Normal
001/005
État



Liste trav.annul: OK
0108 ABCDEFGHIJ...
0109 abcdefghij...
0110 0123456789...
Reprise Détails



Le trav. sera annulé.
Êtes-vous sûr ?
→ 0108 ABCDEFGHIJ...
Oui Non



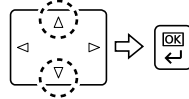
Annulation...

HU

Feldolgozás
A4 Normál
001/005
Állapot



Fldt visszvon l.: OK
0108 ABCDEFGHIJ...
0109 abcdefghij...
0110 0123456789...
Folytat Részl.



Feladat visszavon.
Biztos benne?
→ 0108 ABCDEFGHIJ...
Igen Nem



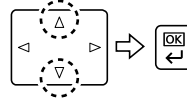
Visszavonás
folyamatban...

IT

In elaborazione
A4 Normale
001/005
Stato



lista anul.Job: OK
0108 ABCDEFGHIJ...
0109 abcdefghij...
0110 0123456789...
Ripresa Dettagli



Annullare il lavoro
Confermare?
→ 0108 ABCDEFGHIJ...
Sì No



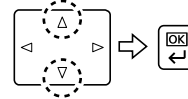
Annullamento
in corso...

NL

Wordt verwerkt
A4 Normaal
001/005
Status



Lijst ann. taken: OK
0108 ABCDEFGHIJ...
0109 abcdefghij...
0110 0123456789...
Hervat Details



Taak wordt geannul.
Weet u het zeker?
→ 0108 ABCDEFGHIJ...
Ja Nee



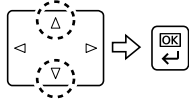
Annuleren...

NO

Jobber
A4 Vanlig
001/005
Status



Jobbavbruddliste: OK
0108 ABCDEFGHIJ...
0109 abcdefghij...
0110 0123456789...
Gjenop. Detaljer



Jobben blir avbrutt.
Er du sikker?
→ 0108 ABCDEFGHIJ...
Ja Nei



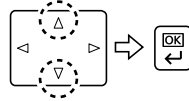
Avbryter...

PL

Przetwarzanie
A4 Zwykły
001/005
Stan



Lista anul.zadań: OK
0108 ABCDEFGHIJ...
0109 abcdefghij...
0110 0123456789...
Wznów Szczegóły



Zadanie zost. anulow.
Czy jesteś pewny?
→ 0108 ABCDEFGHIJ...
Tak Nie



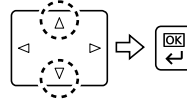
Anulowanie...

PT-BR

Processando
A4 Comum
001/005
Status



Lis. canc. trab.: OK
0108 ABCDEFGHIJ...
0109 abcdefghij...
0110 0123456789...
Retomar Detalhe



Trabalho será cancel.
Tem certeza?
→ 0108 ABCDEFGHIJ...
Sim Não



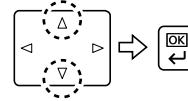
Cancelando...

PT-PT

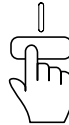
A processar
A4 Normal
001/005
Estado



Lista Canc Trabs: OK
0108 ABCDEFGHIJ...
0109 abcdefghij...
0110 0123456789...
Contin. Detalhe



Trab. será cancelado.
Tem a certeza?
→ 0108 ABCDEFGHIJ...
Sim Não



A Cancelar...

RO

Se procesează

A4 Obişn. 001/005

[Stare]



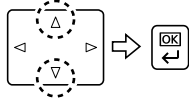
Lst. anul. lucr.: OK

0108 ABCDEFGHIJ... ||

0109 abcdefghij... ||

0110 0123456789... ||

[Reluare] [Detalii]



Lucr. se va anula.
Sunteți sigur(ă)?

→ 0108 ABCDEFGHIJ...

[Da] [Nu]



Se anulează...

RU

Обработка

A4 Обычная 001/005

[Состоян.]



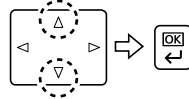
Список отм. зад.: OK

0108 ABCDEFGHIJ... ||

0109 abcdefghij... ||

0110 0123456789... ||

[Продол.] [Сведения]



Задание будет отмен.
Уверены?

→ 0108 ABCDEFGHIJ...

[Да] [Нет]



Отмена...

SV

Behandlar

A4 Vanligt 001/005

[Status]



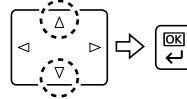
Lista avbr. jobb: OK

0108 ABCDEFGHIJ... ||

0109 abcdefghij... ||

0110 0123456789... ||

[Upppta] [Uppgift]



Jobbet blir avbrutet.
Är du säker?

→ 0108 ABCDEFGHIJ...

[Ja] [Nej]



Avbryter...

TR

İşleniyor

A4 Normal 001/005

[Durum]



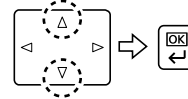
İş iptal Listesi: OK

0108 ABCDEFGHIJ... ||

0109 abcdefghij... ||

0110 0123456789... ||

[Devam] [Ayrıntı]



İş iptal edilecektir.
Emin misiniz?

→ 0108 ABCDEFGHIJ...

[Evet] [Hayır]



İpt. ediliyor...

AR

معالجة

A4 عادي 001/005

[الحالة]



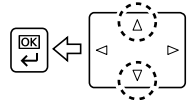
قائمة إلغاء مهمة: OK

0108 ABCDEFGHIJ... ||

0109 abcdefghij... ||

0110 0123456789... ||

[التفاصيل] [استئناف]



سيتم إلغاء المهمة.
هل أنت متأكد؟

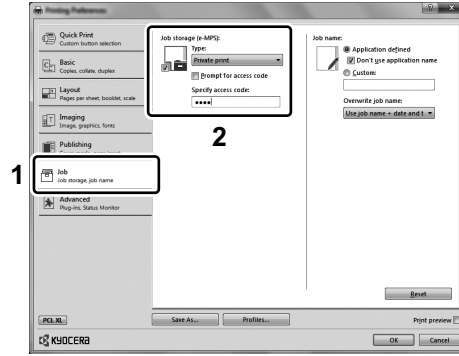
→ 0108 ABCDEFGHIJ...

[نعم] [لا]



الإلغاء...

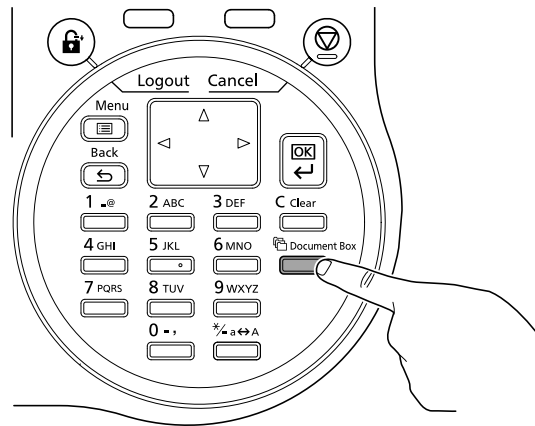
From a PC



- (EN) To activate the private printing from the PC, set the items No. 1 and 2 in the screen.
- (CA) Per activar la impressió privada des d'un PC, configureu els elements núm. 1 i núm. 2 de la pantalla.
- (CS) Pro aktivaci soukromého tisku z počítače vyberte položku č.1 a 2 na obrazovce.
- (DA) For at aktivere privat udskrivning fra pc'en, indstilles enheder nr. 1 og 2 på skærmen.
- (DE) Um den privaten Druck vom PC aus zu aktivieren, stellen Sie die Punkte 1 und 2 am Bildschirm ein.
- (EL) Για να ενεργοποιήσετε την ιδιωτική εκτύπωση από τον υπολογιστή, ορίστε τα στοιχεία Αρ. 1 και 2 στην οθόνη.
- (ES) Para activar la impresión privada desde el PC, configure los elementos número 1 y 2 en la pantalla.
- (FI) Aktivoidaksesi yksityisen tulostuksen PC:ltä, aseta tiedot nro 1 ja 2 ruudulla.
- (FR) Pour activer l'impression privée à partir de l'ordinateur, définir les éléments 1 et 2 sur l'écran.
- (HU) A magán nyomtatás számítógépről történő aktiváláshoz a képernyőn állítsa be az 1. és a 2. tételt.
- (IT) Per attivare la stampa privata da PC, configurare le voci N. 1 e N. 2 sulla schermata.
- (NL) Om privé afdrukken vanaf de pc te activeren, stel de items nummer 1 en 2 op het scherm in.
- (NO) For å aktivere privat utskrift fra PC, sett element nr. 1 og 2 på skjermen.
- (PL) Aby aktywować drukowanie prywatne z poziomu komputera, skonfiguruj ustawienia oznaczone cyframi 1 i 2 na tym ekranie.
- (PT-BR) Para ativar a impressão privada no PC, defina os itens N. 1 e 2 na tela.
- (PT-PT) Para activar a impressão privada no PC, configure os itens n.º 1 e 2 no ecrã.
- (RO) Pentru a activa imprimarea privată de la PC, setați elementele 1 și 2 de pe ecran.
- (RU) Для активации конфиденциальной печати с ПК выполните настройку пунктов 1 и 2 на экране.
- (SV) För att aktivera funktionen privat utskrift från PC:n, ställ in uppgifterna nr 1 och 2 på skärmen.
- (TR) PC'den özel yazdırma işlemini aktive etmek için, ekranda madde No.1 ve 2'yi ayarlayın.
- (AR) لتشغيل الطباعة الشخصية من جهاز الكمبيوتر، عين العنصرين رقم 1 و 2 في الشاشة.

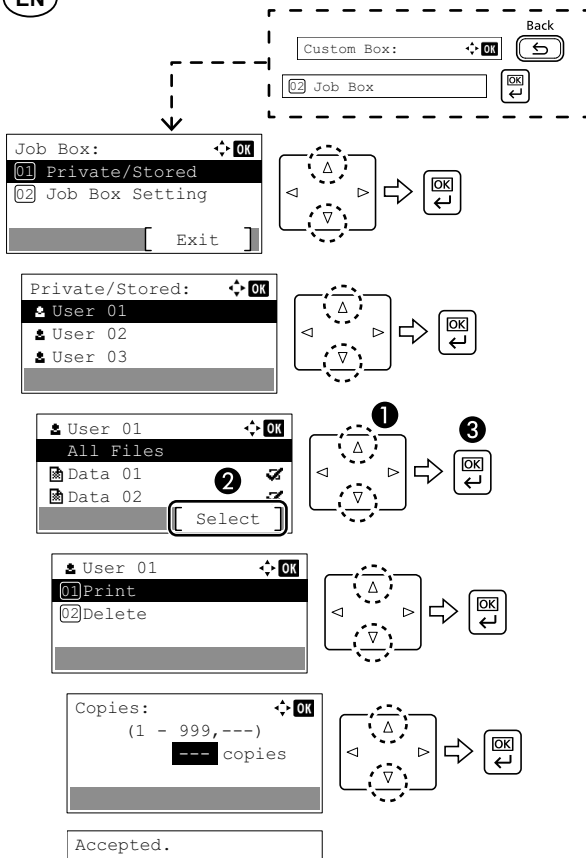
From the Operation Panel

①

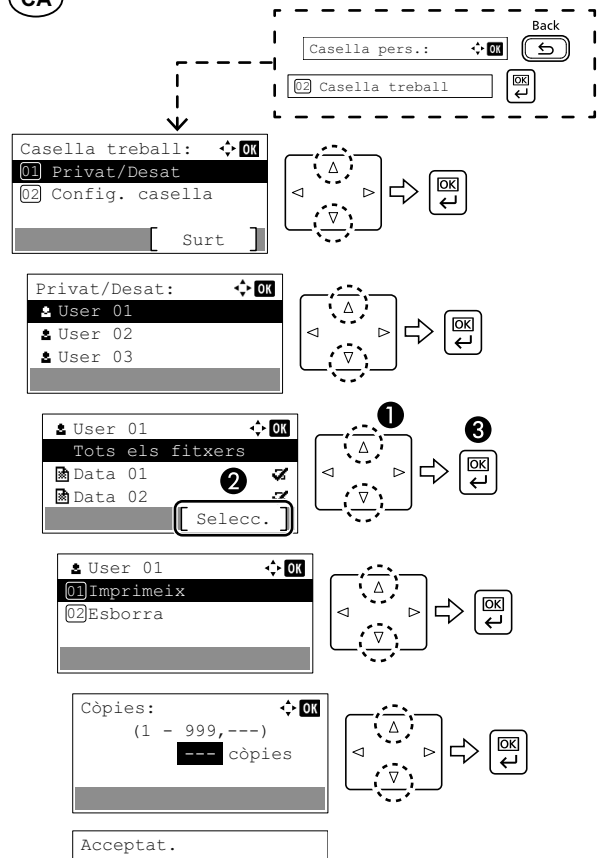


②

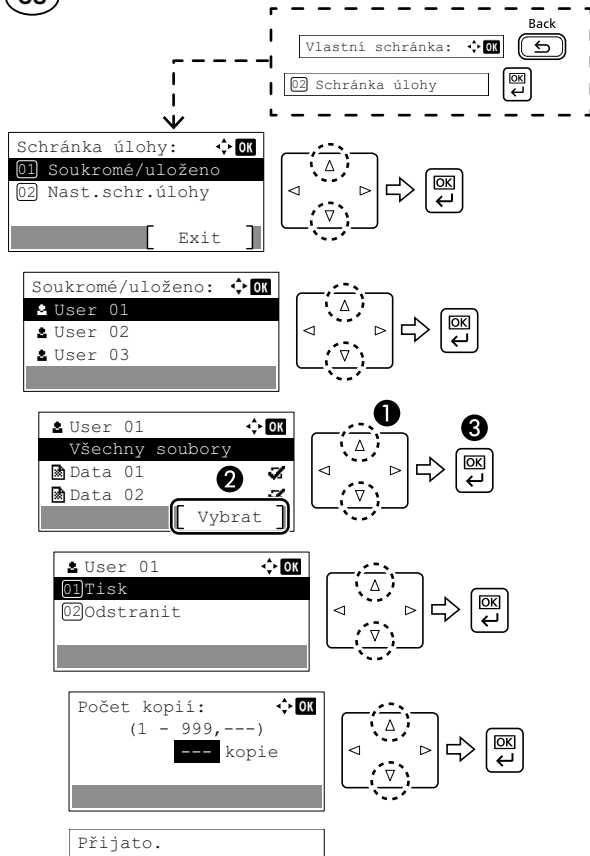
EN



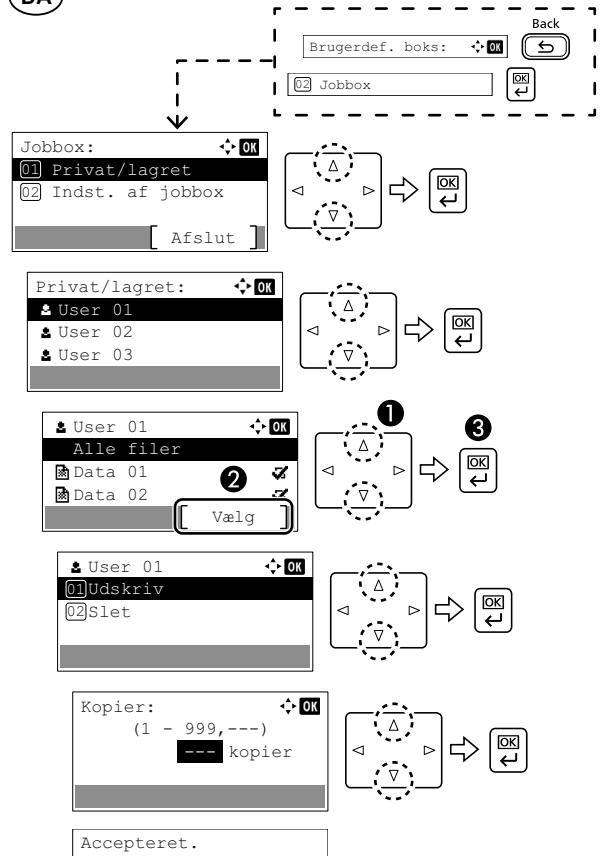
CA



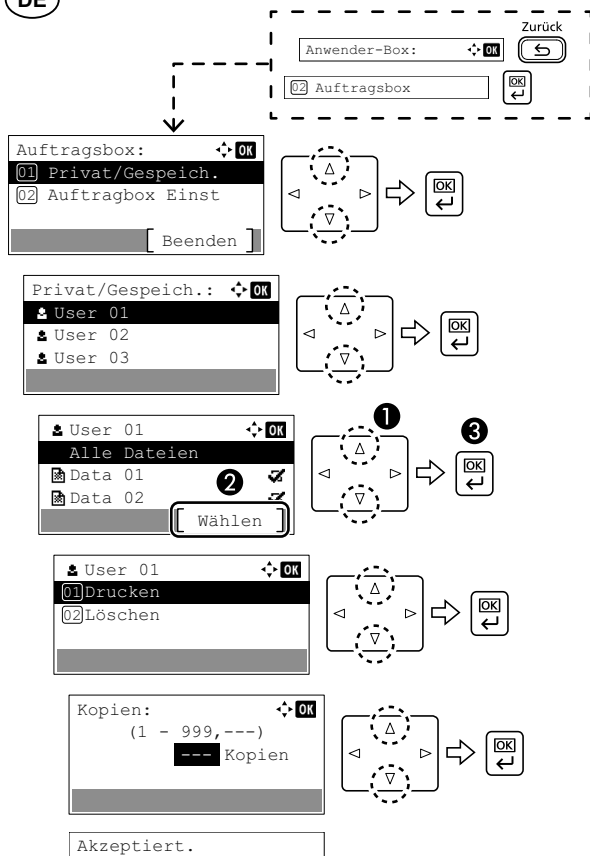
CS



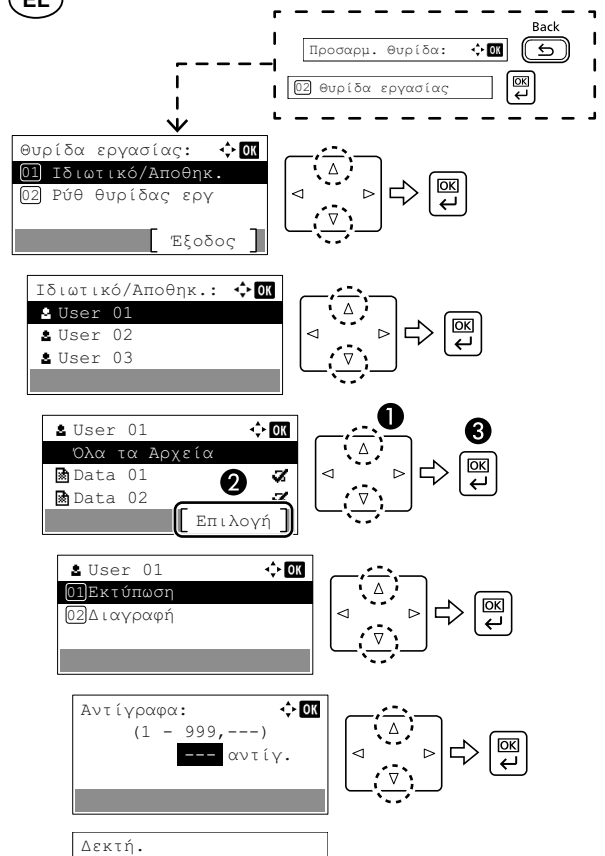
DA



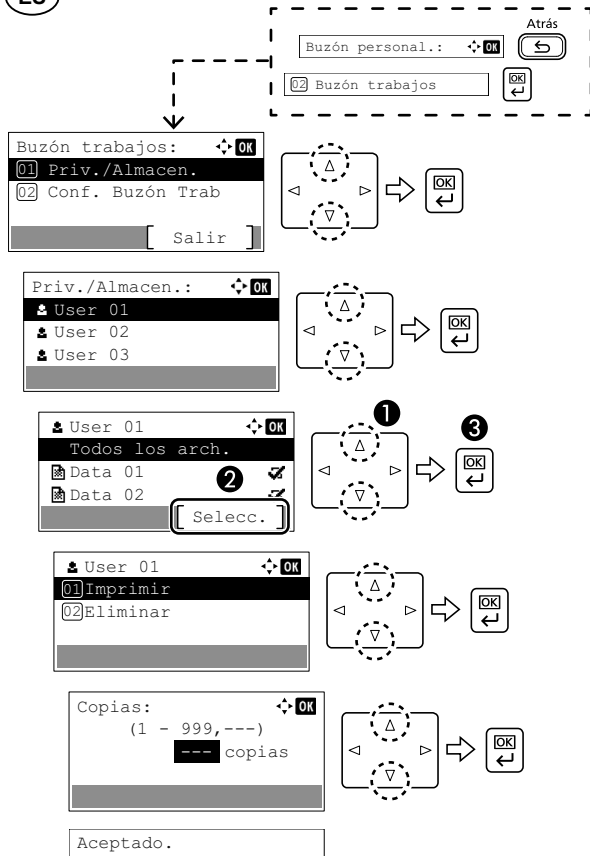
DE



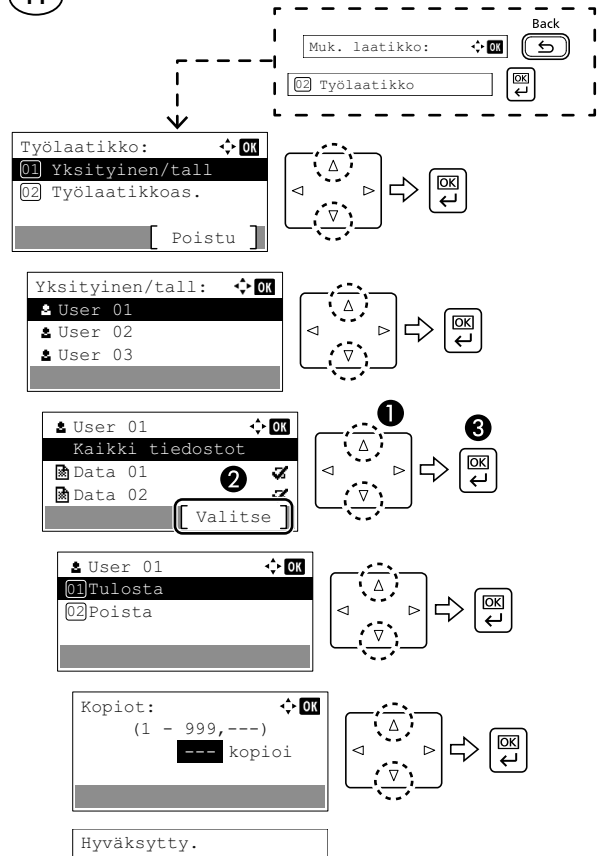
EL



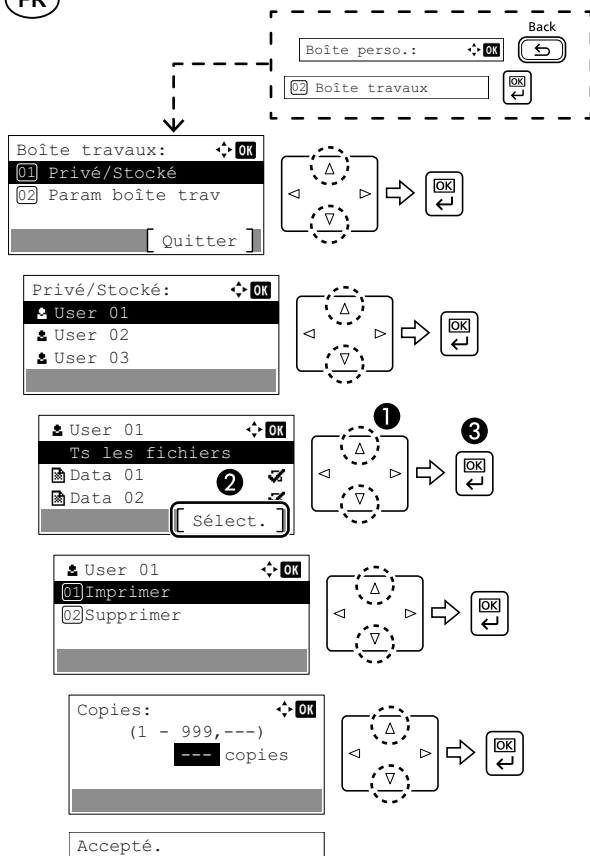
ES



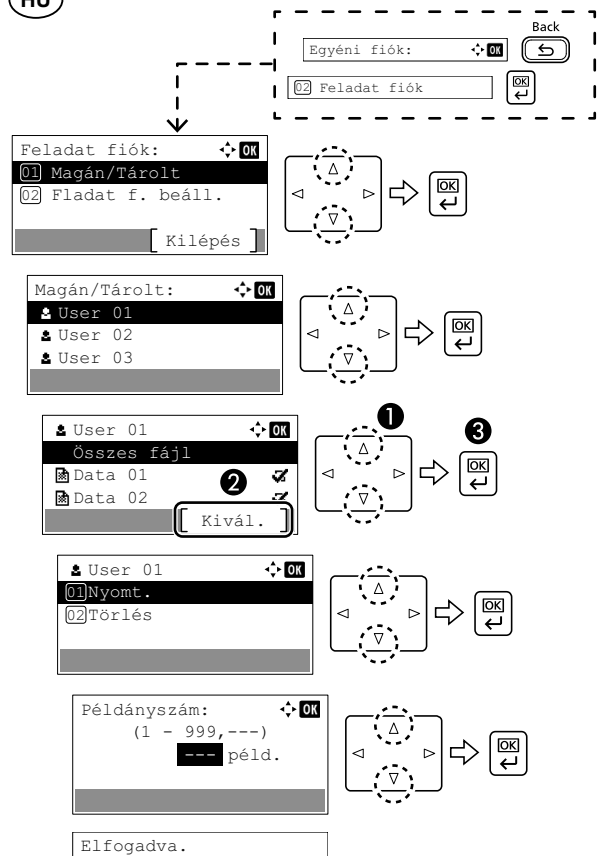
FI



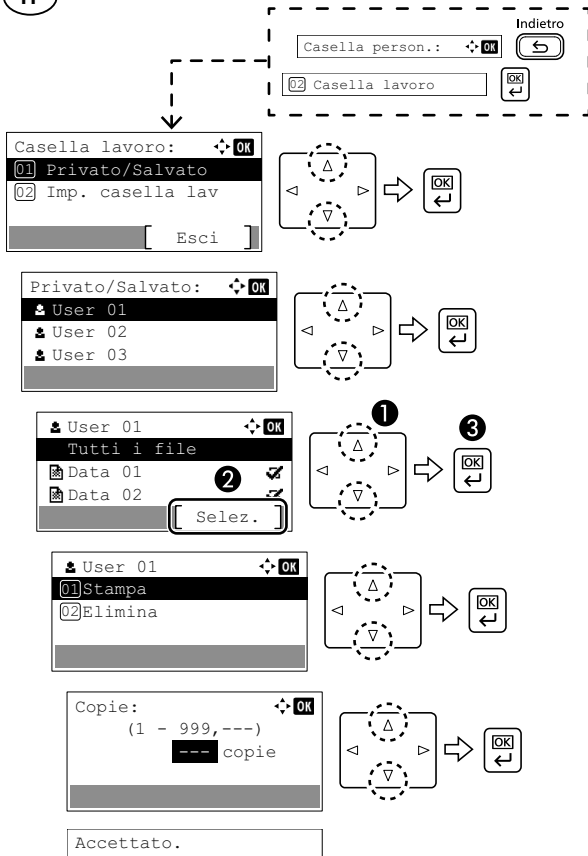
FR



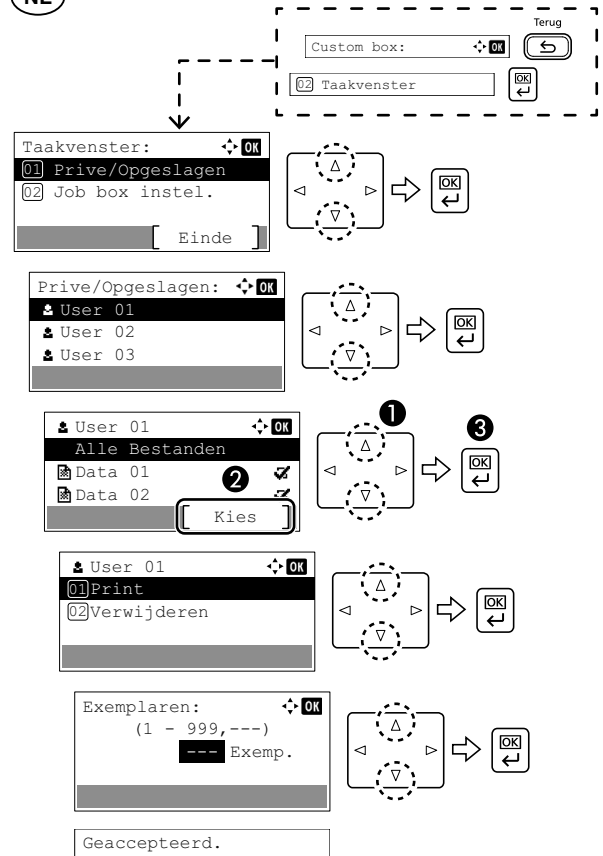
HU



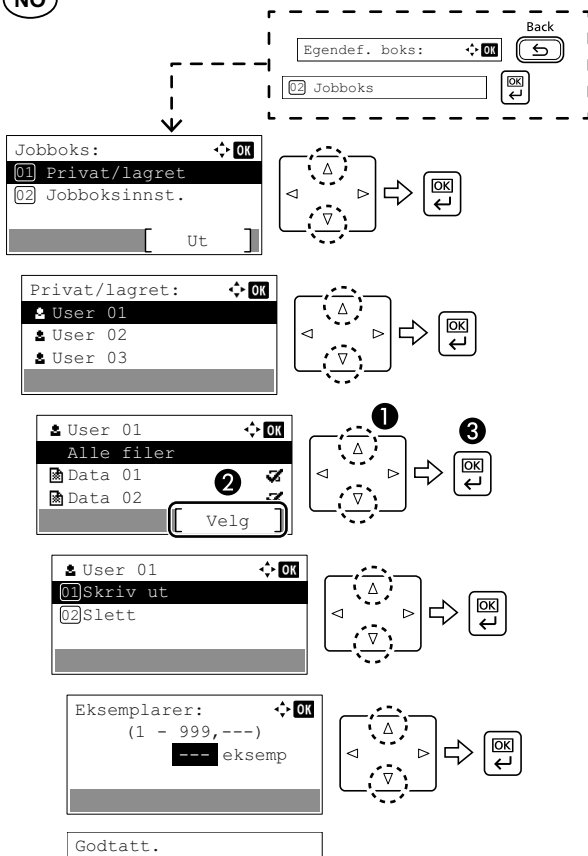
IT



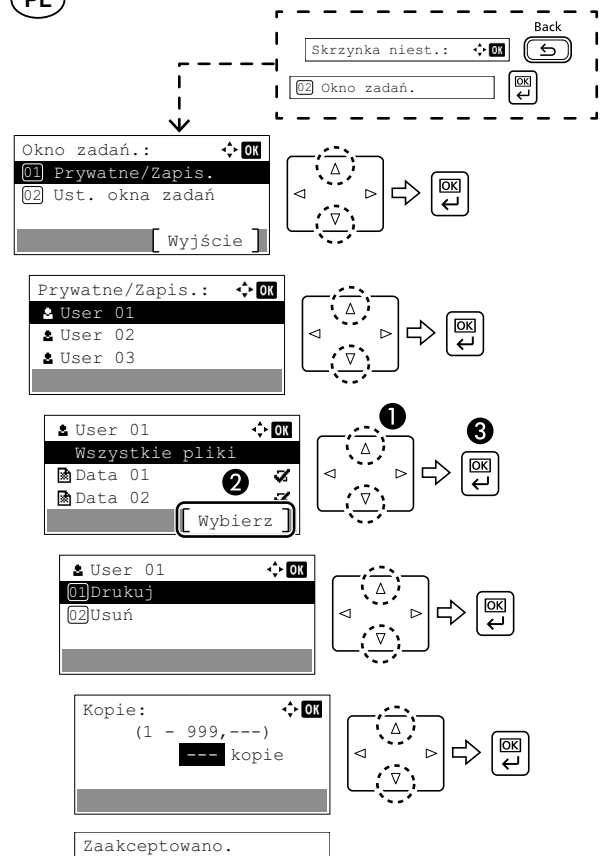
NL



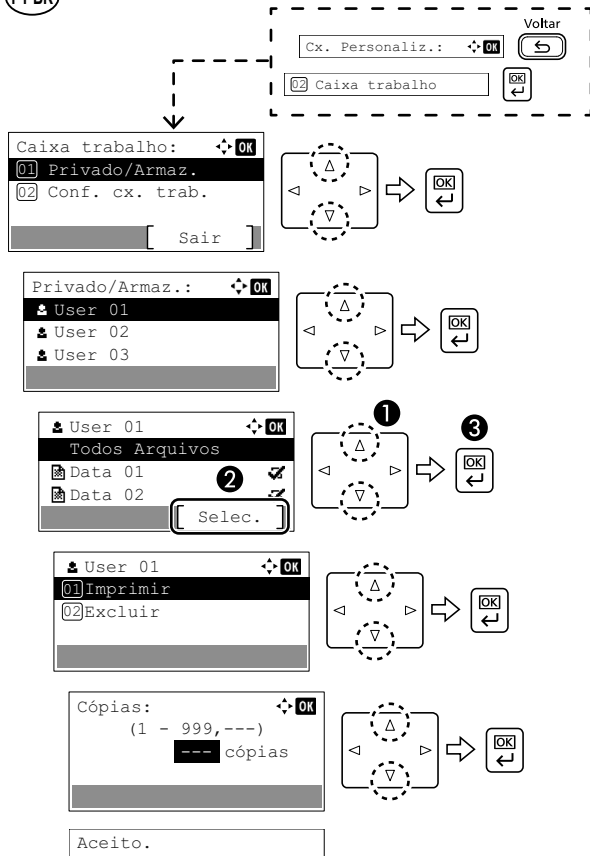
NO



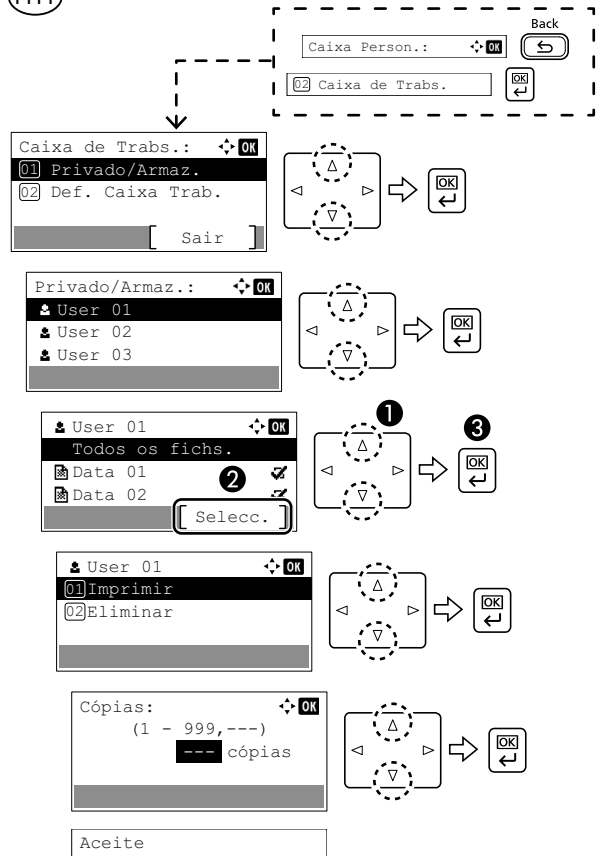
PL



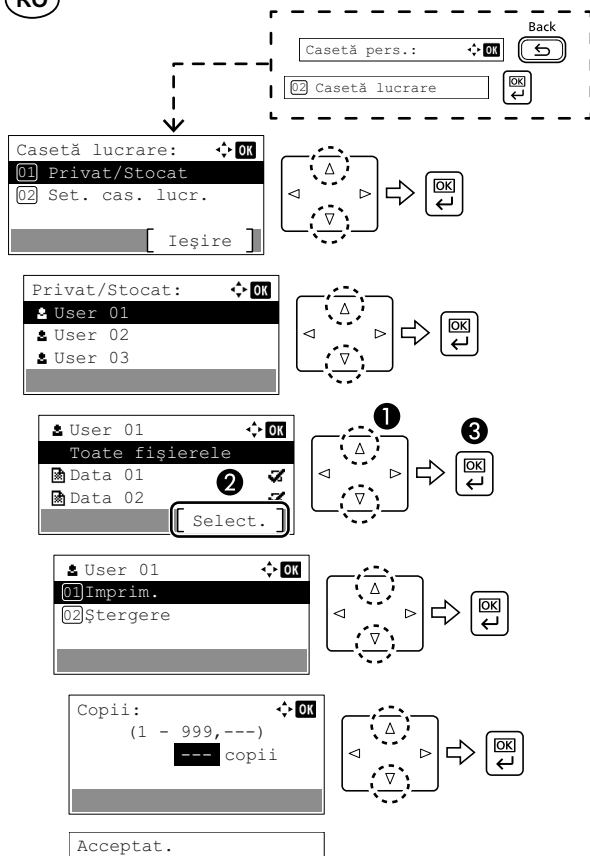
PT-BR



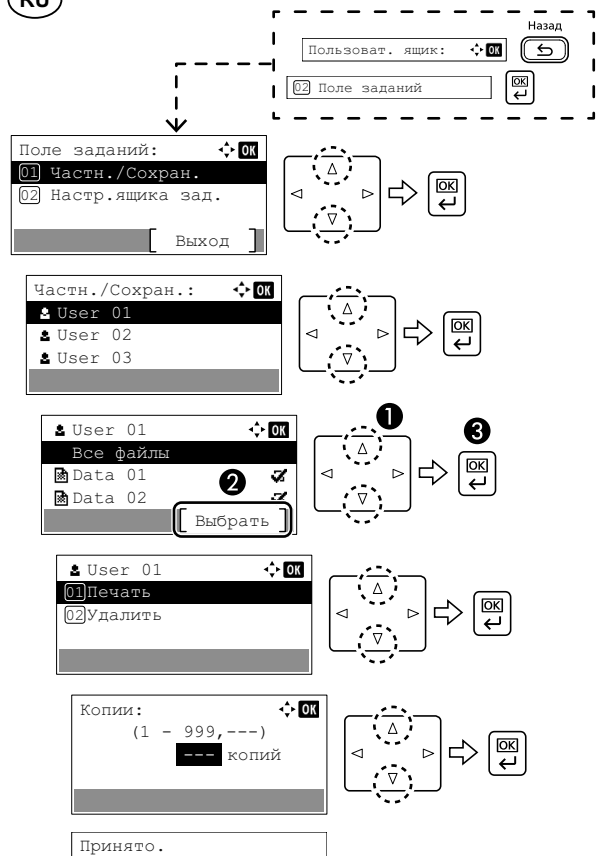
PT-PT



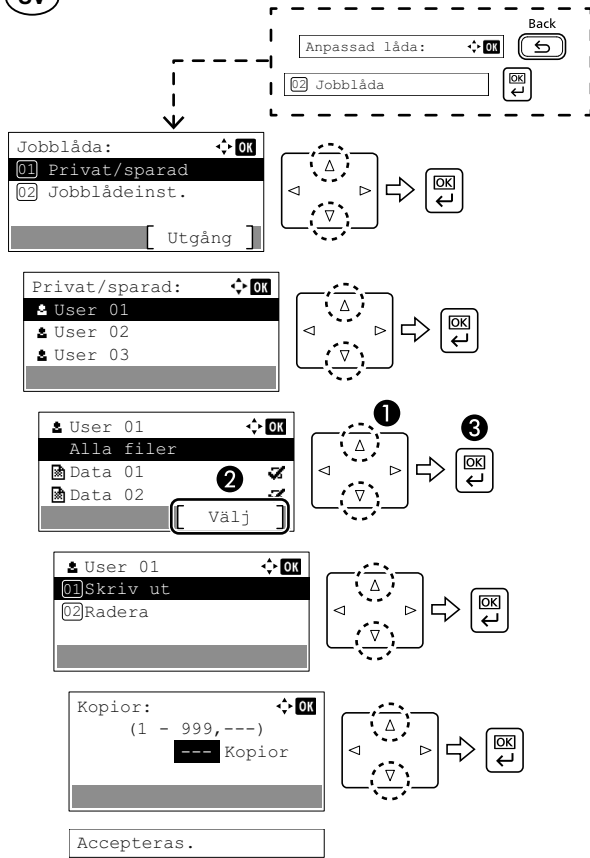
RO



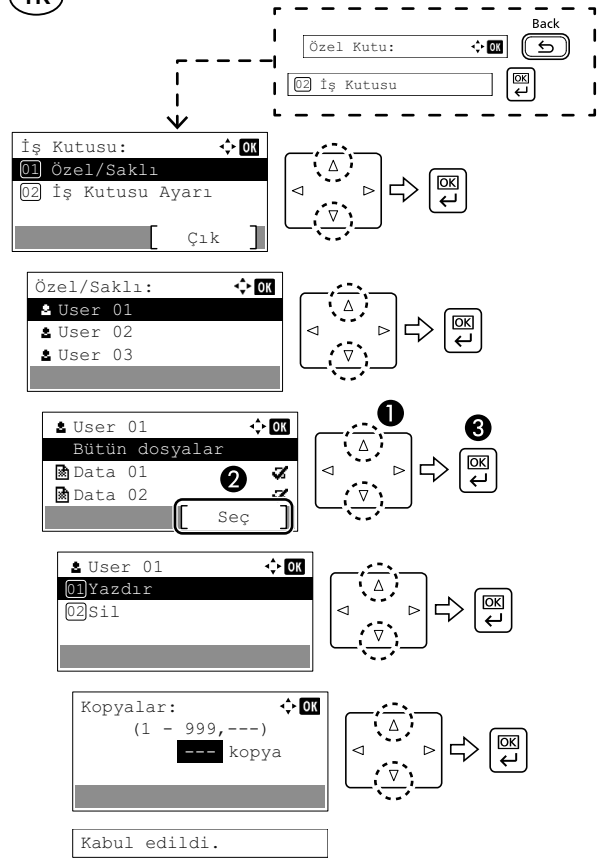
RU



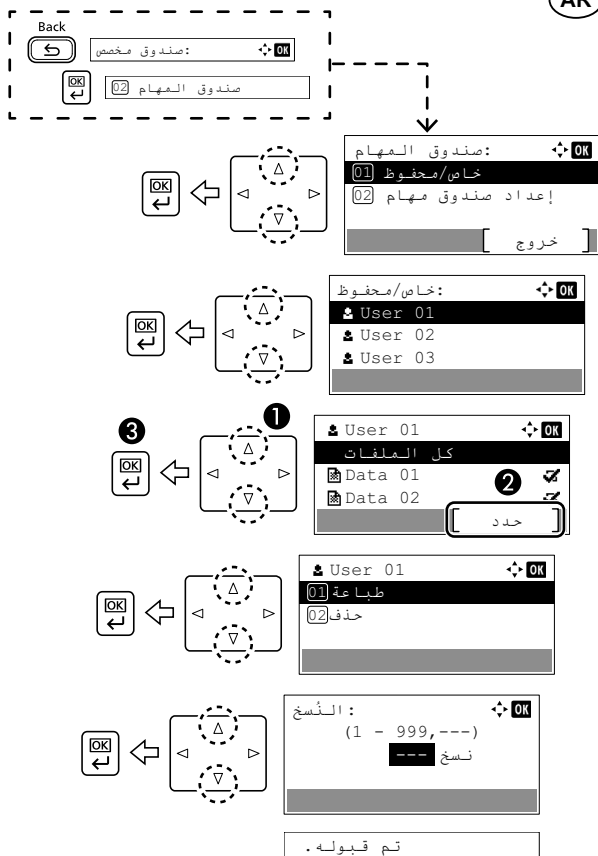
SV

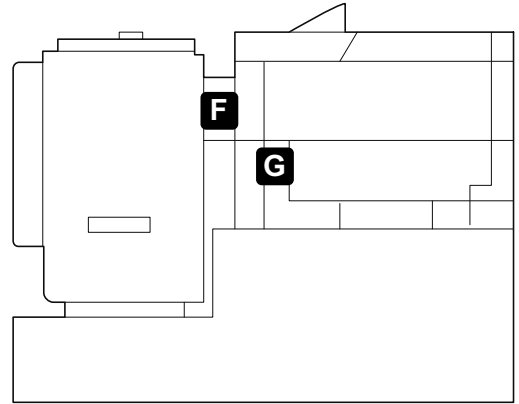
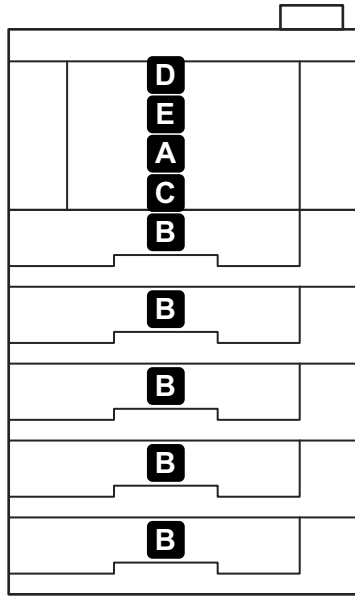


TR

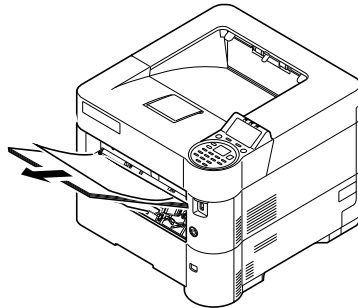


AR

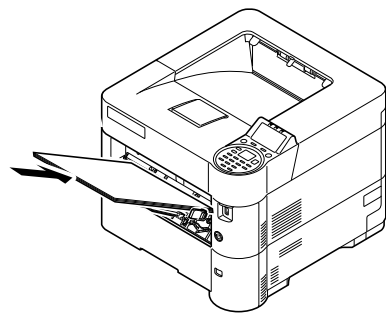
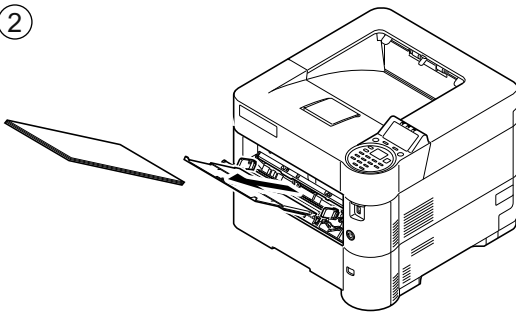




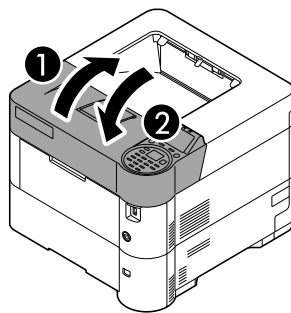
A ①



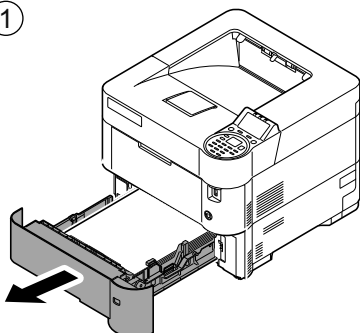
②



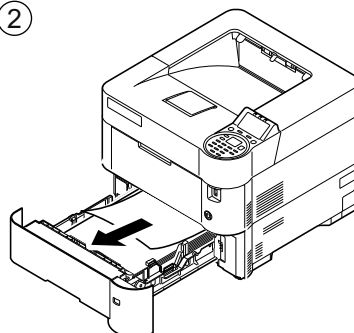
③



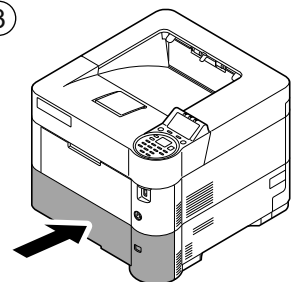
B ①



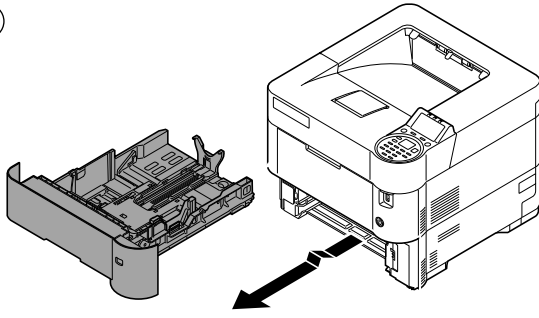
②



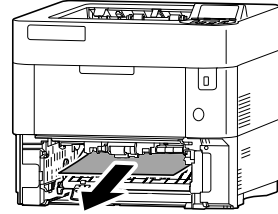
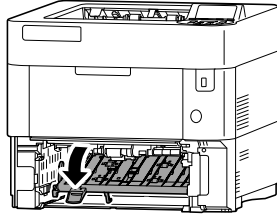
③



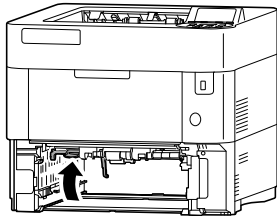
C ①



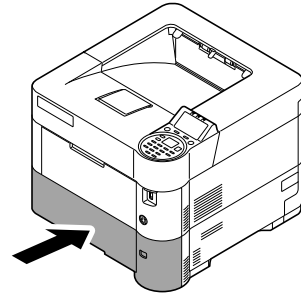
②



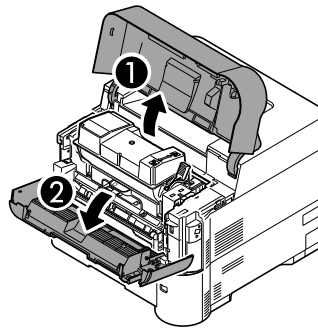
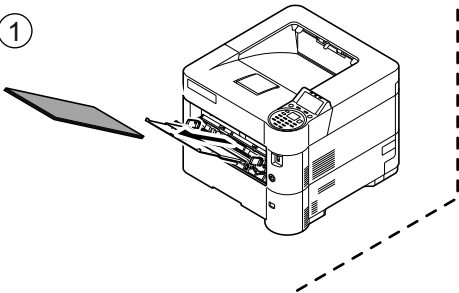
③



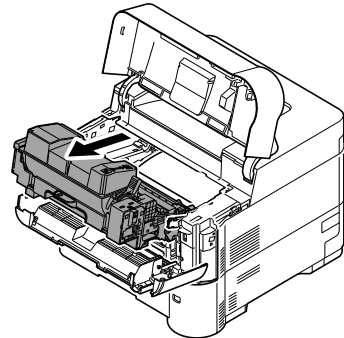
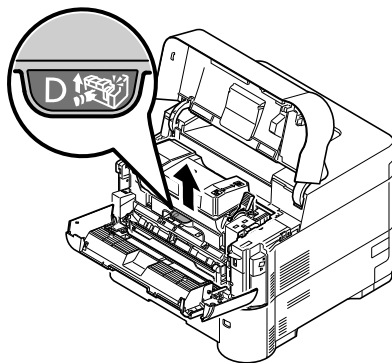
④



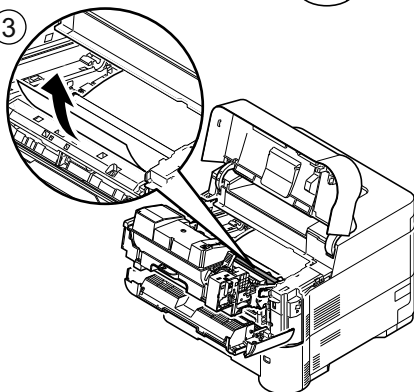
D ①



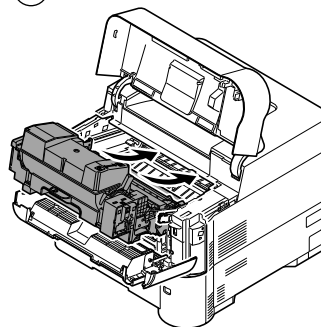
②



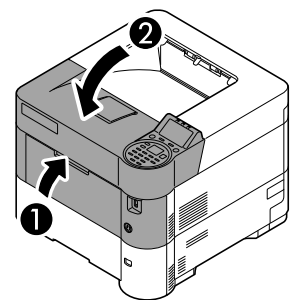
③



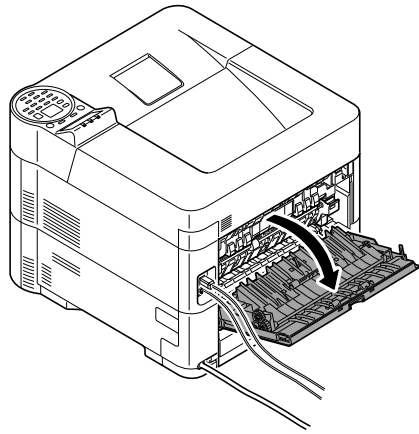
④



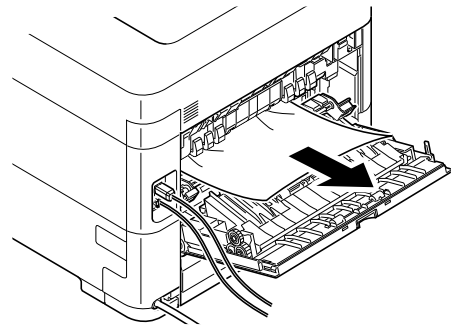
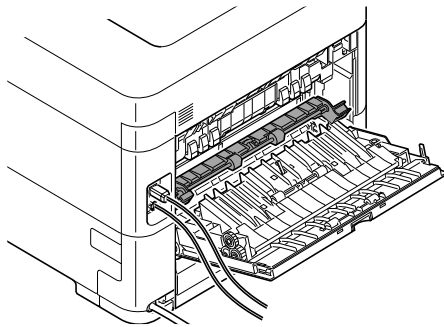
⑤



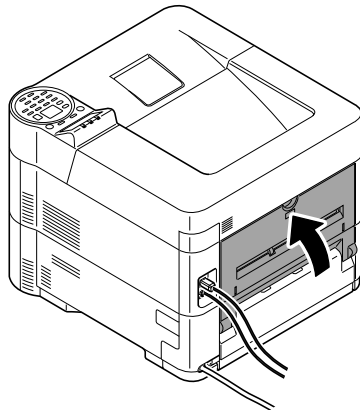
E ①



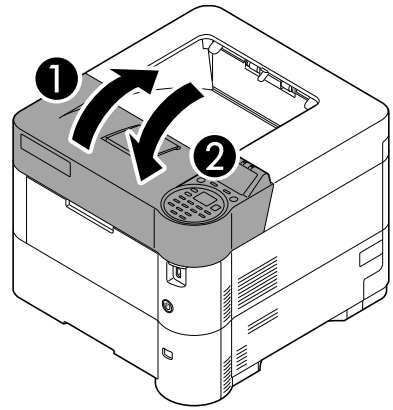
②



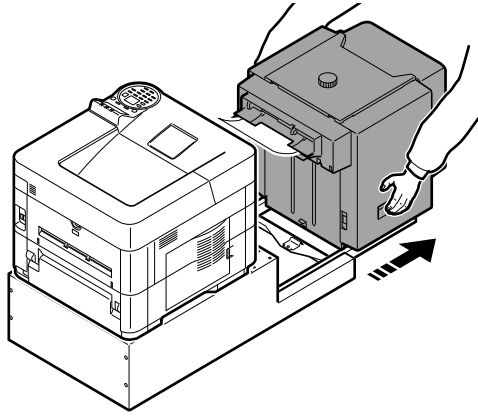
③



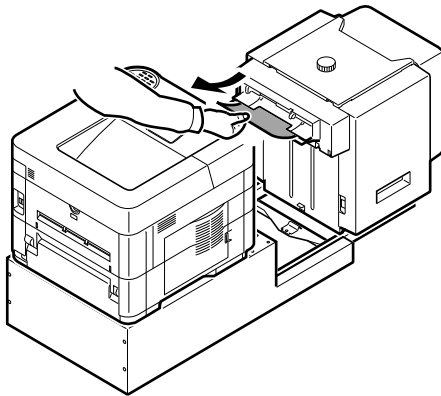
④



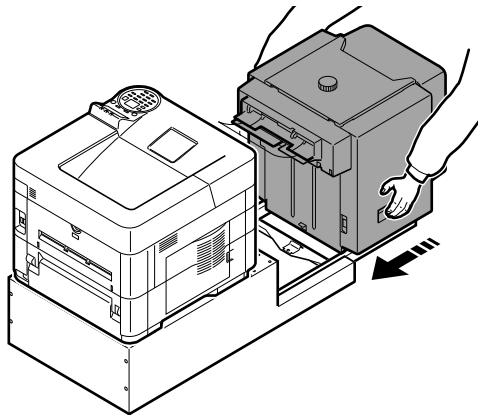
F ①



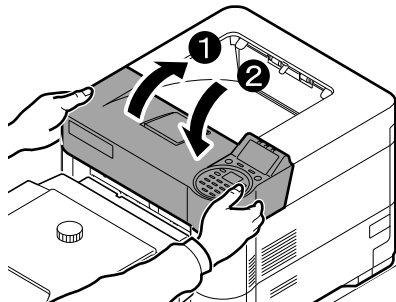
②



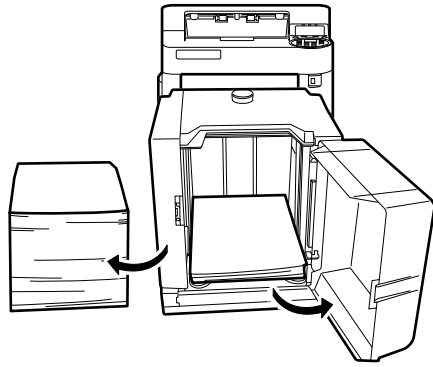
③



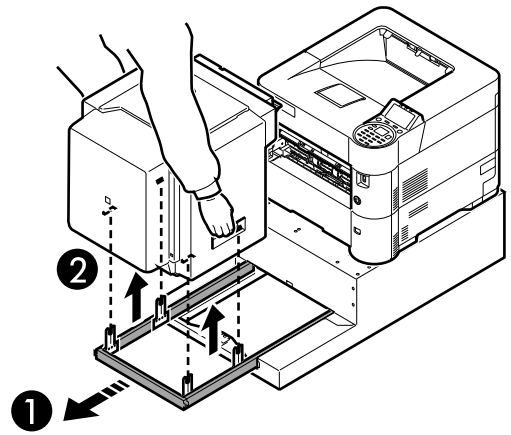
④



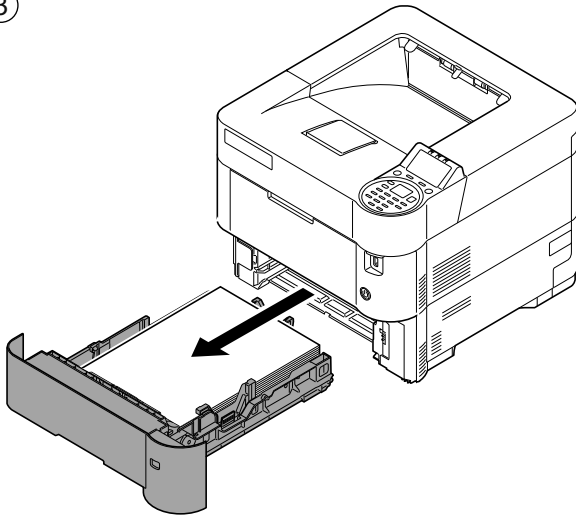
G ①



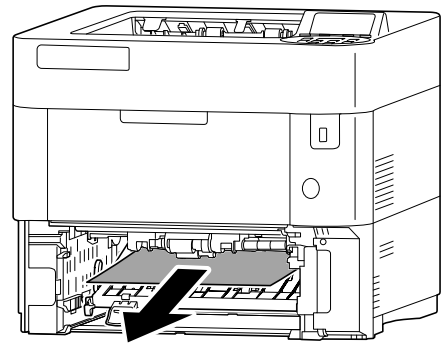
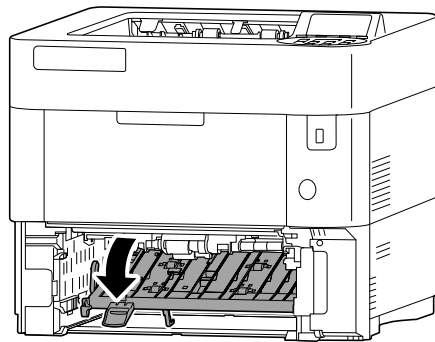
②



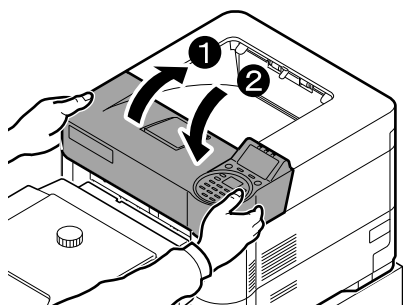
③



④



⑤



MEMO

**QUALITY
CERTIFICATE**

This machine has passed
all quality controls and
final inspection

