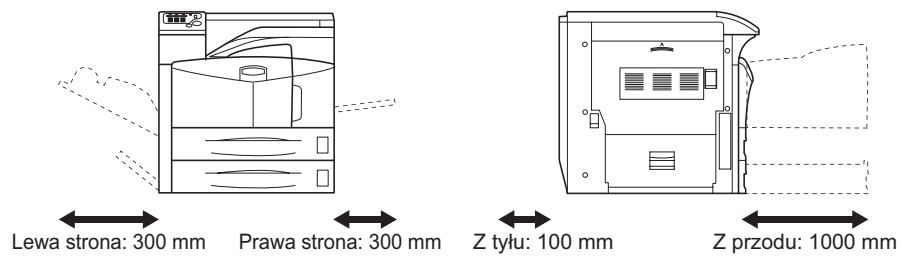




Document Solutions

## Wolna przestrzeń



**Notatka**

**Środowisko**  
 Temperatura: 10 do 32,5° C  
 Wilgotność: 15 do 80% wilgotności względnej

**UWAGA**

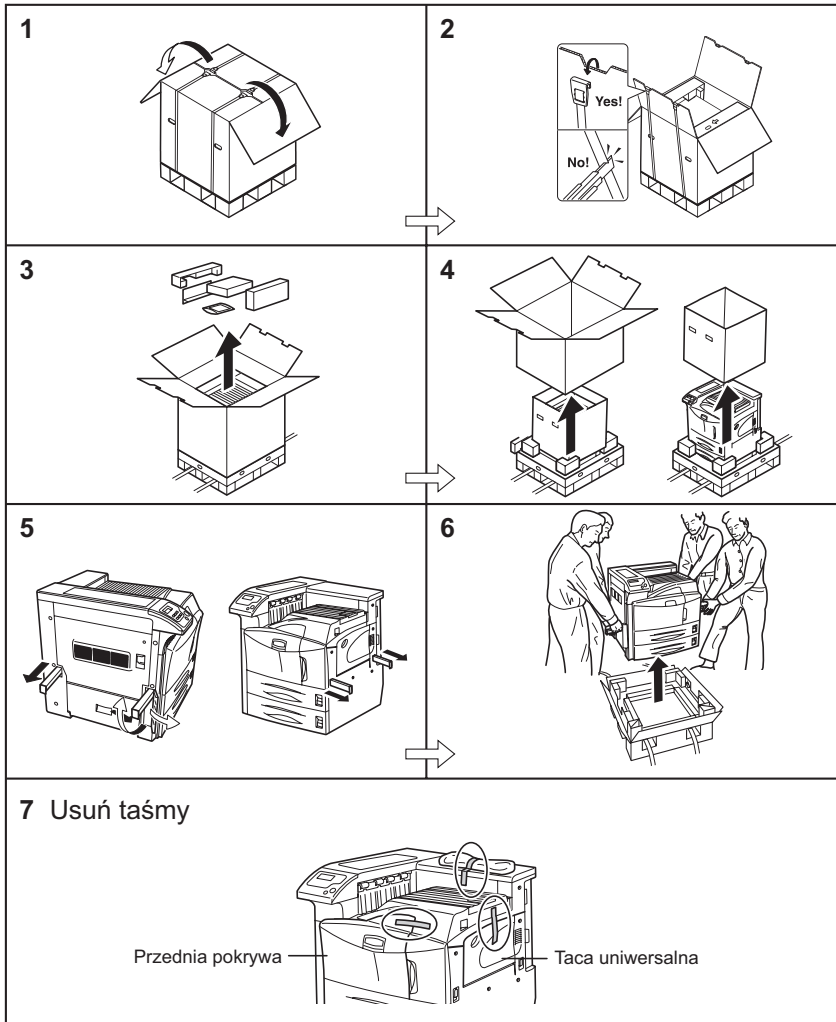
Należy zapewnić wystarczającą ilość wolnej przestrzeni wokół drukarki. Dłuższe stosowanie bez zapewnienia wystarczającej przestrzeni może spowodować przegrzanie drukarki i w następstwie tego, pożar.

## 1. Sprawdzanie zawartości

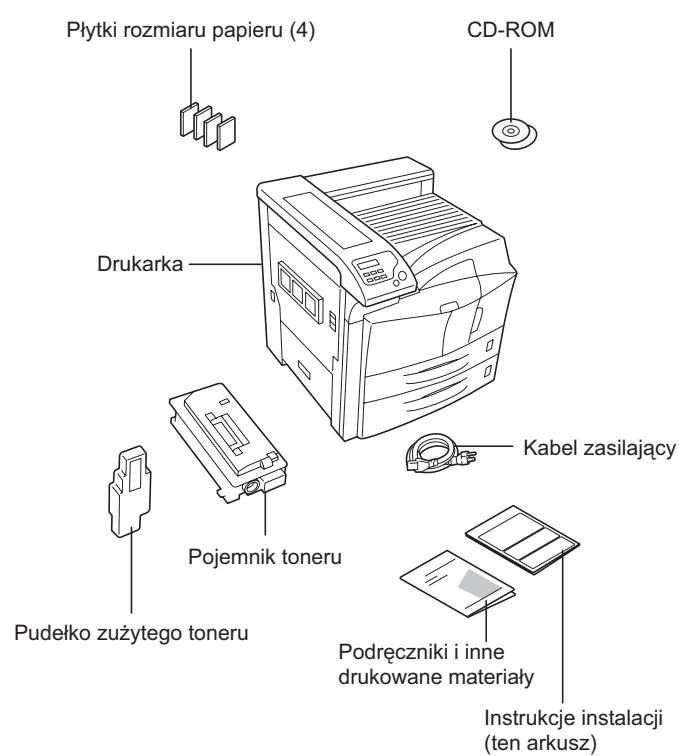
**Notatka**

Podczas podnoszenia lub zmiany miejsca drukarki, należy wyciągnąć 4 uchwyty po obu stronach drukarki. Drukarkę ZAWSZE muszą przenosić przynajmniej 4 osoby; jedna osoba na jeden uchwyt.

### 1 Rozpakowywanie

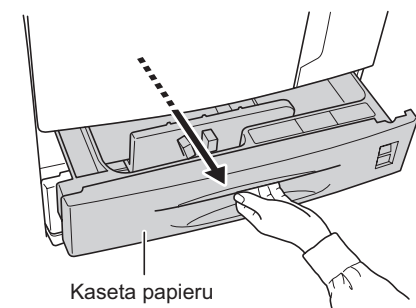


### 2 Zawartość

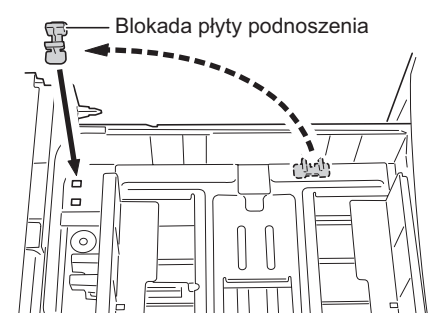


## 2. Usuwanie blokad płyty podnoszenia

### 1 Wyciągnij kasetę.

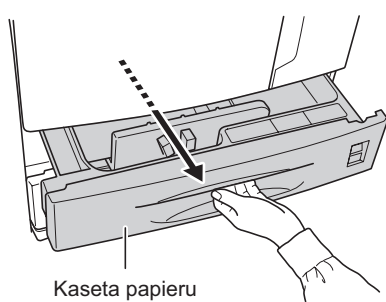


### 2 Wymij blokadę płyty podnoszenia i umieść go w miejscu przechowywania.

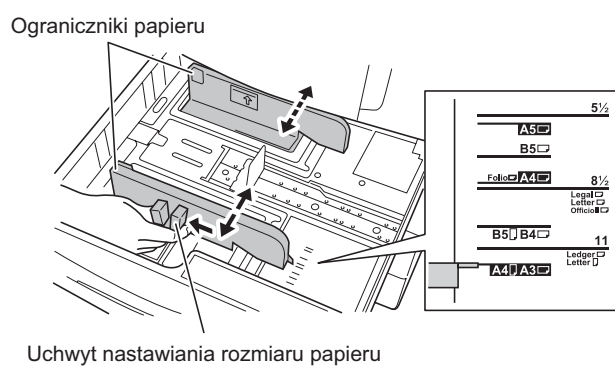


## 3. Ładowanie papieru do kaset papieru

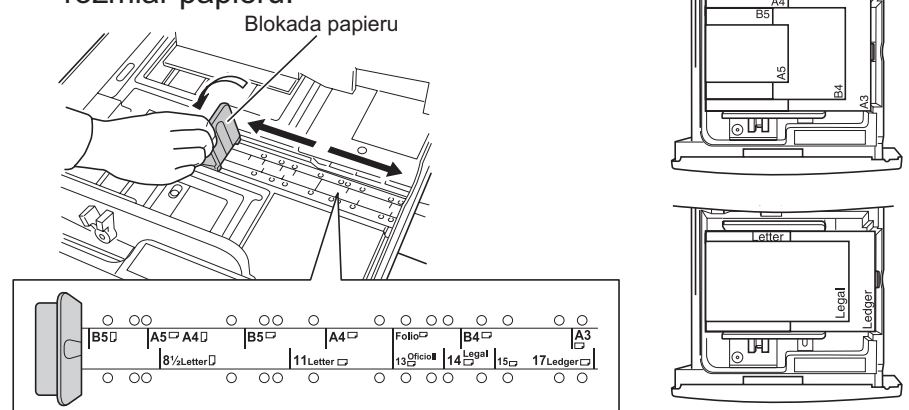
### 1 Wyciągnij kasetę.



### 2 Nastaw ograniczniki papieru na rozmiar papieru.



### 3 Nastaw blokadę papieru na rozmiar papieru.

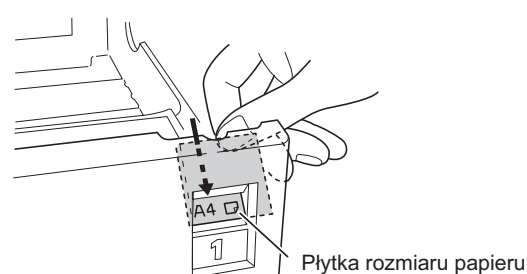


### 4 Załaduj papier.

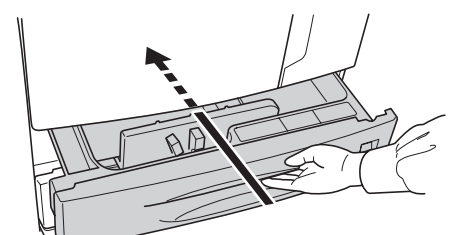
Waga papieru: 60 do 105 g/m<sup>2</sup>  
 Kasetka papieru mieści około 500 arkuszy papieru o podstawowej wadze 80 g/m<sup>2</sup>.



### 5 Umieść dostarczoną płytkę rozmiaru papieru z przodu kasety papieru.



### 6 Wsuń kasetę papieru, aż do jej zatrzymania.

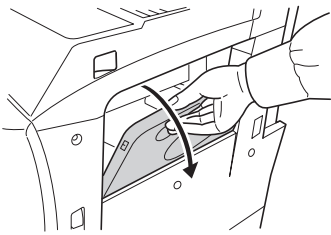


**Notatka**

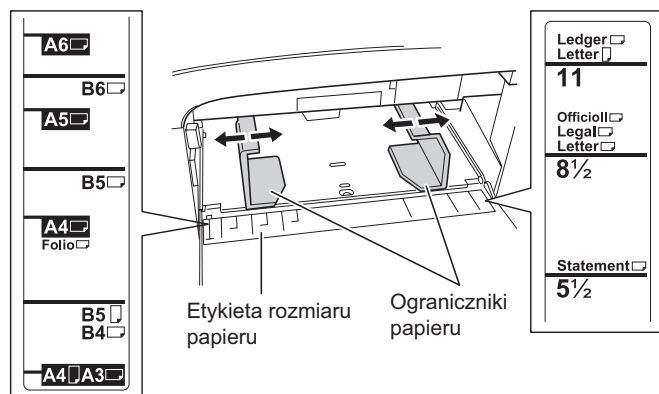
Szczegółowe informacje na temat papieru stosowanego w maszynie, patrz Podręcznik obsługi.

## 4. Ładowanie papieru do tacy uniwersalnej

**1** Otwórz tacę uniwersalną po prawej stronie drukarki.

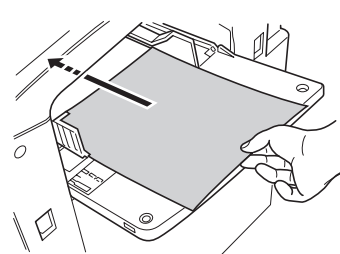


**2** Ustaw ograniczniki papieru w tacy uniwersalnej.



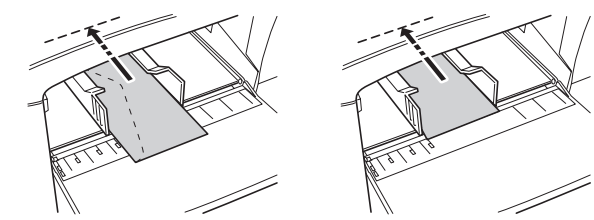
**3** Załaduj papier.

Waga papieru: 45 do 200 g/m<sup>2</sup>



### Koperty i pocztówki

Ustaw kopertę lub pocztówkę przy wejściowych ogranicznikach, stroną do drukowania skierowaną do góry i wsuń ją jak najdalej.

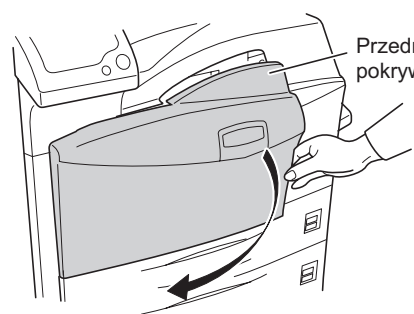


#### Notatka

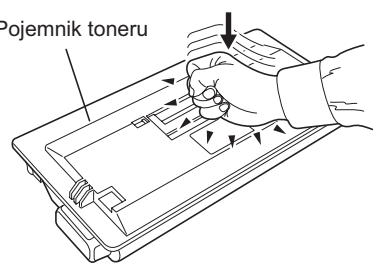
Nie drukuj na kopertach z otwartą klapką z klejem. Spowoduje to nieprawidłowe funkcjonowanie drukarki.

## 5. Instalowanie zbiornika toneru i pudełka zużytego toneru

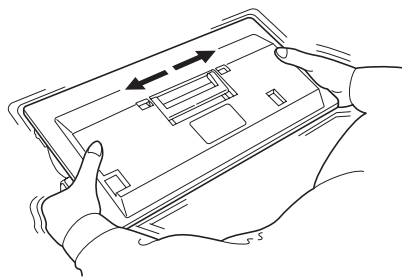
**1** Otwórz przednią pokrywę.



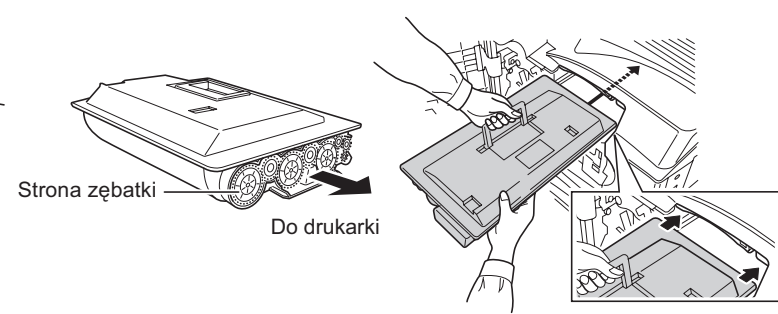
**2** Postukaj lekko pięć do sześciu razy górę zbiornika toneru.



**3** Potrząśnij dokładnie dziesięć lub więcej razy zbiornik toneru.

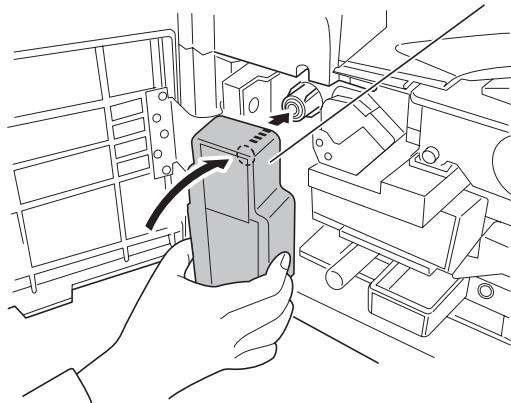


**4** Wsuń delikatnie zbiornik toneru wzdłuż szyn do maszyny.



**5** Zainstaluj pudełko zużytego toneru.

Pudełko zużytego toneru

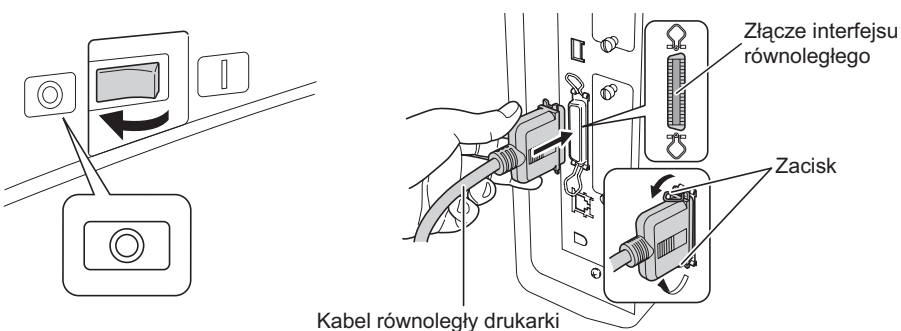


**6** Zamknij przednią pokrywę.



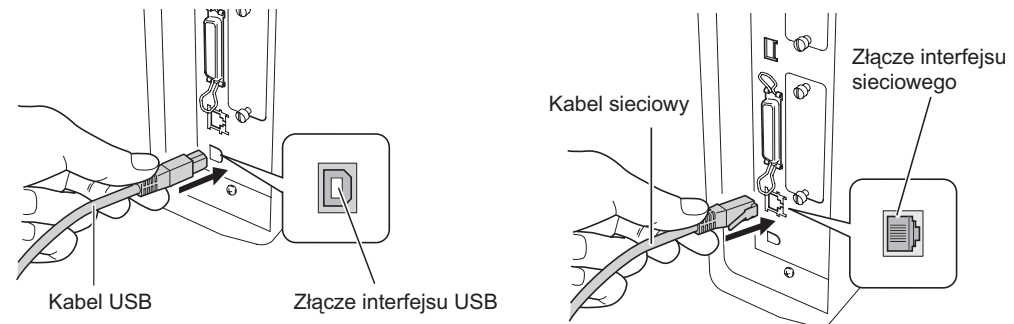
## 6. Podłączanie kabli i włączanie maszyny

**1** Podłącz drukarkę do komputera.

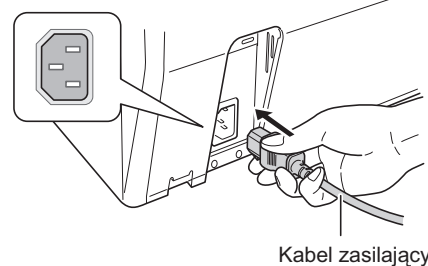


#### Notatka

Stosuj kabel zgodny ze standardem IEEE1284. Dla optymalnego funkcjonowania należy zainstalować drukarkę w pobliżu komputera PC. Kabel połączeniowy powinien być osłonięty i nie dłuższy niż 3 metry. Kabel jest sprzedawany oddzielnie.

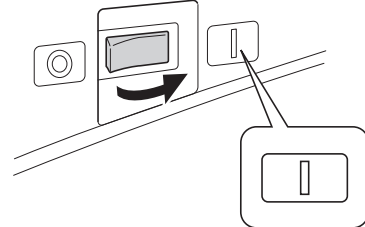


**2** Podłącz kabel zasilający.



Kabel zasilający

**3** Włącz włącznik zasilania.



#### Notatka

Drukarka rozpocznie uzupełnianie toneru; potrwa to około 8 minut.

## 7. Drukowanie strony statusu

- 1** Naciśnij [MENU].
- 2** Naciśnij  $\Delta$  lub  $\nabla$  aż do wyświetlenia Drukuj Str. Statusu.
- 3** Naciśnij [OK]. Pojawi się migający znak zapytania (?).
- 4** Naciśnij ponownie [OK]. Drukarka wydrukuje stronę statusu.

Instalacja sterowników i programów, patrz *Podręcznik obsługi*.