



Document Solutions



# FIRST STEPS QUICK INSTALLATION GUIDE

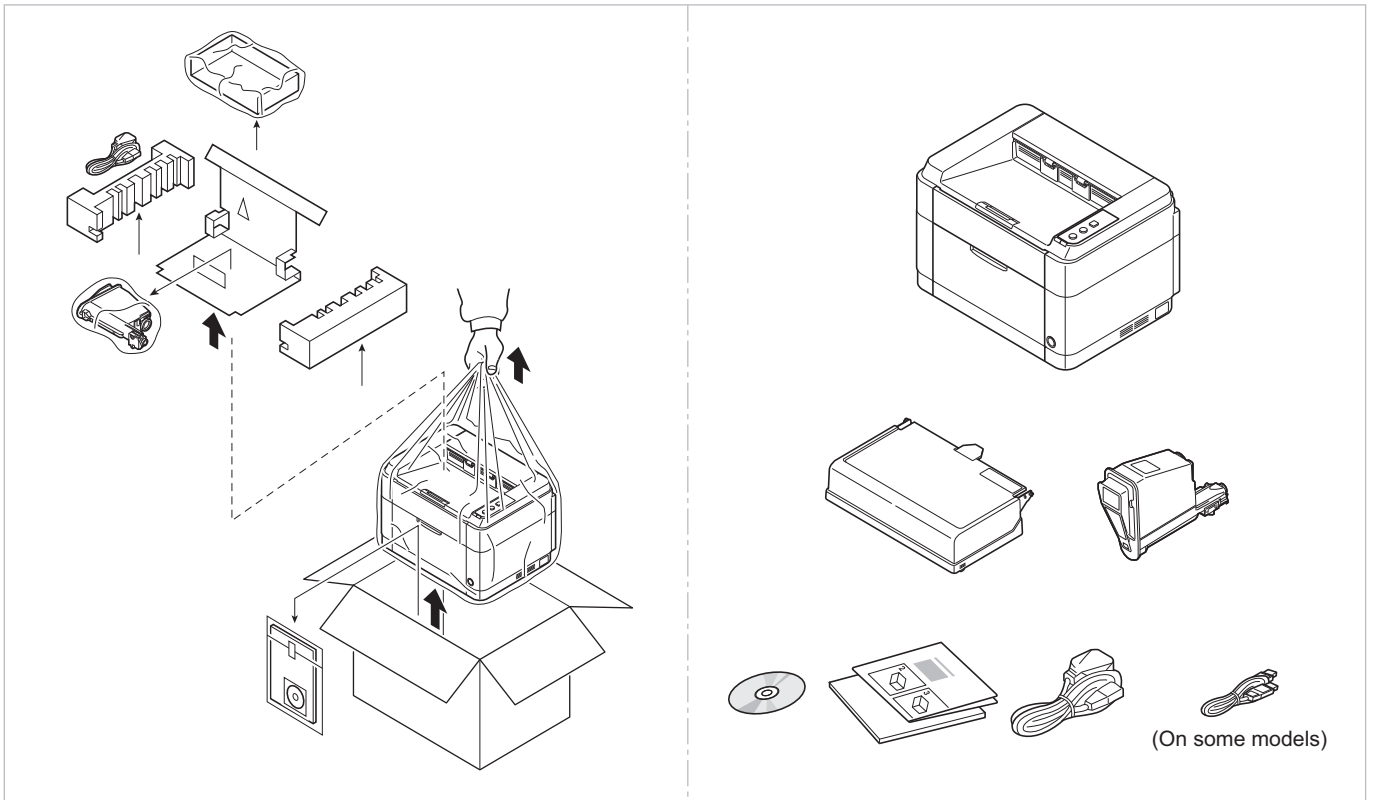
FS-1040

FS-1041

FS-1060DN

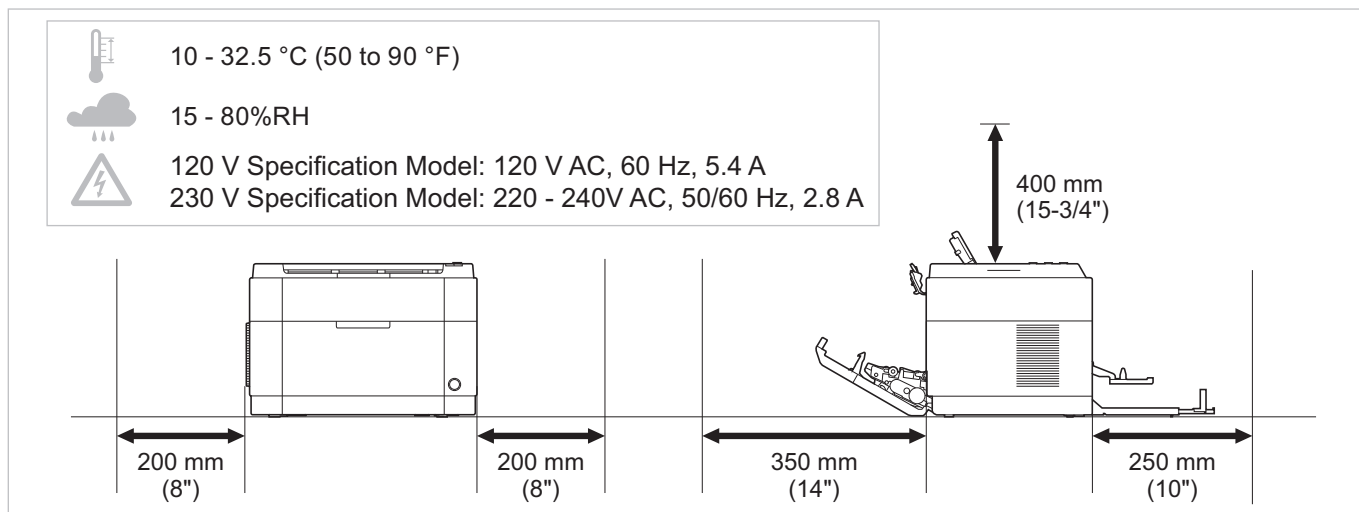
FS-1061DN





- EN** The included components differ depending on the countries or regions.
- BG** Включените компоненти се различават в зависимост от държавата или региона.
- CS** Příložené součásti se mohou lišit v závislosti na zemích nebo oblastech.
- DA** De medfølgende komponenter varierer afhængigt af land eller region.
- DE** Je nach Land oder Region sind im Lieferumfang andere Komponenten enthalten.
- EL** Τα εξαρτήματα που περιλαμβάνονται ενδέχεται να διαφέρουν ανάλογα με τη χώρα ή την περιοχή.
- ES** Los componentes facilitados varían en función de los países o regiones.
- FI** Pakkaukseen kuuluvat osat vaihtelevat maan ja alueen mukaan.
- FR** Les composants inclus varient en fonction des pays ou régions.
- HE** הרכיבים הכלולים משתנים בהתאם למדינות או לאזורים.
- HR** Uključene komponente se razlikuju ovisno o zemlji ili regiji.
- HU** A mellékelt alkatrészek országtól vagy régiótól függően változók.
- IT** I componenti inclusi sono differenti a seconda del paese o della zona geografica.

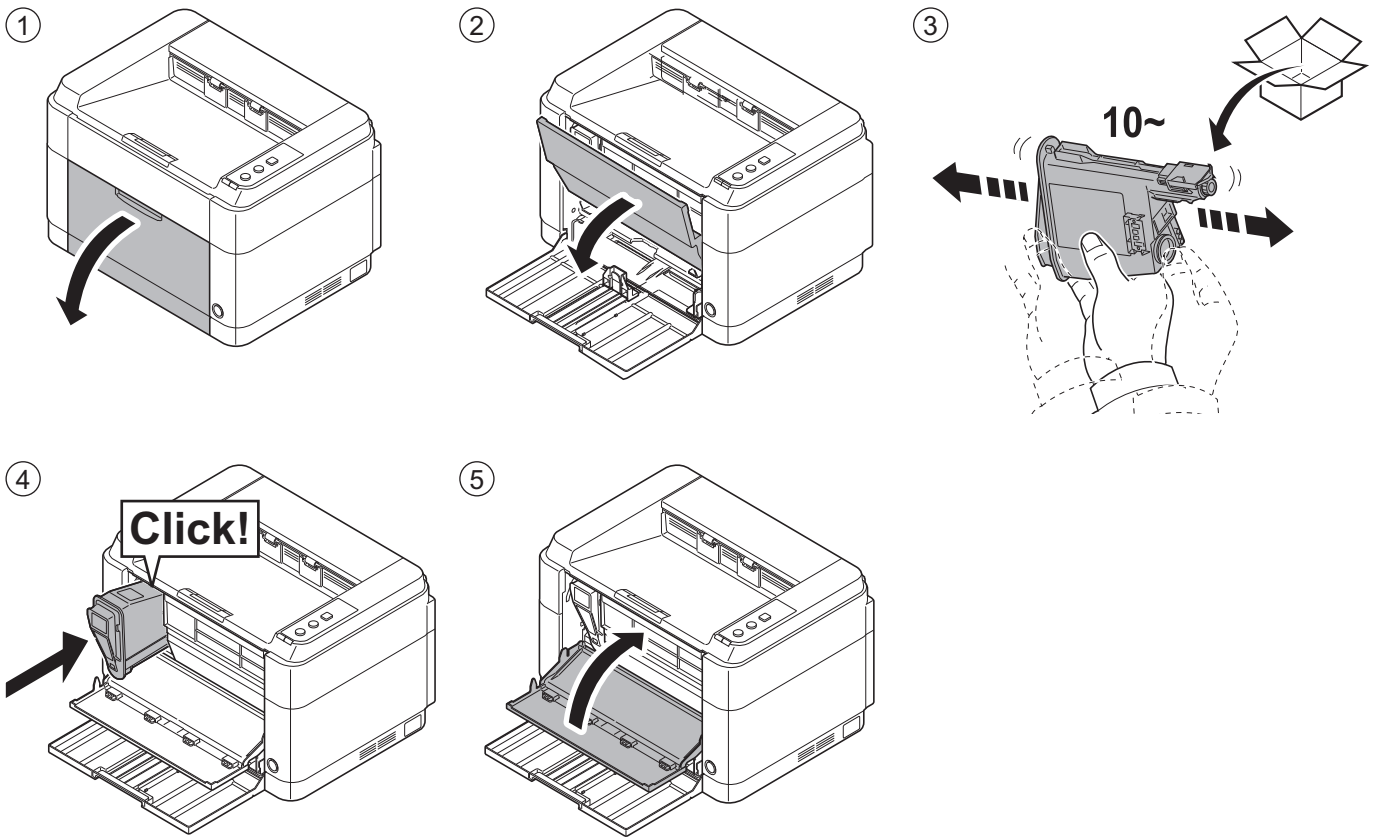
- LT Priedamos detalės (komponentai) skiriasi priklausomai nuo šalies ar regiono.
- NL De meegeleverde onderdelen verschillen volgens het land of de regio.
- NO De medfølgende komponentene varierer avhengig av land eller region.
- PL Dołączone do urządzenia wyposażenie może różnić się w zależności od kraju lub regionu.
- PT-BR Os componentes incluídos variam conforme os países ou as regiões.
- PT-PT Os componentes incluídos variam consoante os países ou regiões.
- RO Componentele incluse diferă în funcție de țară sau regiune.
- RU Комплектация компонентами зависит от страны или региона.
- SK Obsiahnuté komponenty sa môžu líšiť v závislosti od štátu alebo regiónu.
- SL Priloženi sestavni deli so odvisni od države oziroma regije.
- SV De medföljande komponenterna varierar i olika länder och regioner.
- TR Ürünle birlikte verilen parçalar ülkeye veya bölgeye göre değişir.
- AR تختلف المكونات المضمنة باختلاف البلاد أو المناطق.
- ZH-CN 所含部件因国家或地区的不同而有所差异。
- ZH-TW 所含元件因國家或地區的不同而有所差異。
- KO 포함되는 부품은 국가 또는 지역에 따라 다릅니다.
- TH ชิ้นส่วนที่มาพร้อมกับเครื่องอาจแตกต่างกันไปในแต่ละประเทศ หรือภูมิภาค
- VI Các linh kiện đi kèm sẽ khác nhau tùy theo quốc gia và khu vực.



- EN** Environment  
CAUTION: Be sure to provide enough space around the machine. Prolonged use without sufficient clearance may cause heat to build up inside the machine, resulting in fire.
- BG** Среда  
ВНИМАНИЕ: Оставете достатъчно свободно пространство около машината. Продължителна употреба при неспазване на това изискване може да доведе до задържане на топлина в машината, което може да причини пожар.
- CS** Okolní prostředí  
UPOZORNĚNÍ: Dbejte na to, aby kolem tiskárny byl dostatek volného místa. Nebude-li kolem tiskárny dostatek volného místa, může delší používání způsobit hromadění tepla v tiskárně, což může způsobit požár.
- DA** Miljø  
FORSIGTIG: Sørg for, at der er tilstrækkelig plads omkring printeren. Langvarig brug uden tilstrækkelig afstand kan medføre opvarmning inden i printeren, hvilket kan resultere i brand.
- DE** Umweltbedingungen  
ACHTUNG: Stellen Sie sicher, dass der Drucker über ausreichend Platz verfügt. Dauerhafte Benutzung ohne ausreichenden Platz führt zu mangelnder Belüftung, wodurch Feuer entstehen kann.
- EL** Άνοιγμα  
ΠΡΟΣΟΧΗ: Να αφήνετε αρκετό ελεύθερο χώρο γύρω από τον εκτυπωτή. Η παρατεταμένη χρήση χωρίς το απαιτούμενο άνοιγμα μπορεί να έχει ως αποτέλεσμα να συσσωρευτεί θερμότητα εντός του εκτυπωτή και να προκληθεί πυρκαγιά.
- ES** Entorno  
PRECAUCIÓN: Asegúrese de dejar espacio suficiente alrededor de la impresora. Si la impresora se utiliza de forma prolongada en un lugar donde el espacio es insuficiente, podría calentarse demasiado y provocar un incendio.
- FI** Ympäristö  
VAROITUS: Varmista, että tulostimen ympärillä on riittävästi tilaa. Pitkään jatkunut käyttö ilman riittävää väliä saattaa aiheuttaa lämmön kerääntymistä tulostimen sisälle ja tulipalon.
- FR** Environnement  
ATTENTION: veillez à laisser suffisamment d'espace autour de l'imprimante. Une utilisation prolongée sans espace suffisant peut entraîner une surchauffe à l'intérieur de l'imprimante et un risque d'incendie.
- HE** סביבה  
זהירות: הקפד להשאיר מספיק מקום סביב המדפסת. שימוש ממושך ללא מרווח מספיק עלול לגרום להתחממות בתוך המדפסת ולגרום לשריפה.
- HR** Okoliš  
OPREZ: Pobrinite se da oko stroja ima dovoljno prostora. Dugotrajno korištenje bez dovoljno slobodnog prostora može dovesti do zagrijavanja unutar stroja te prouzročiti požar.
- HU** Térköz  
FIGYELEM: Ügyeljen rá, hogy legyen elegendő hely a nyomtató körül. Ha a nyomtatót huzamosabb ideig úgy használja, hogy nincs elegendő hely körülötte, a nyomtató felmelegedhet és kigyulladhat.
- IT** Ambiente operativo  
ATTENZIONE: Verificare che attorno alla stampante vi sia spazio sufficiente. L'utilizzo prolungato senza spazio libero sufficiente può provocare il surriscaldamento interno della stampante con conseguente pericolo di incendio.

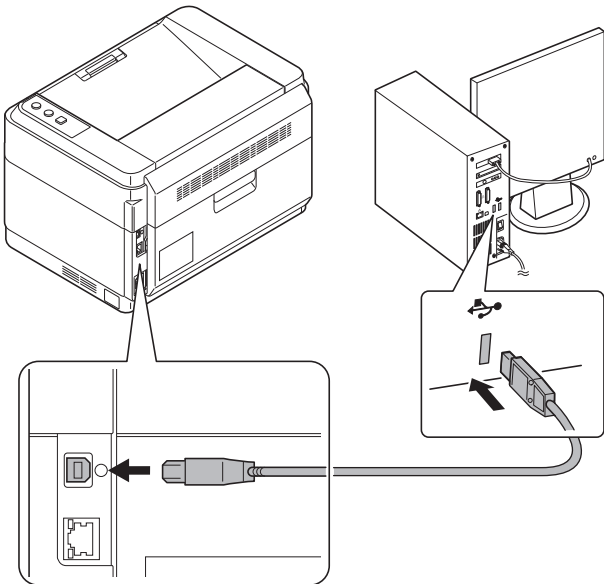
- LT** Aplinka  
ĮSPĖJIMAS. Užtikrinkite, kad aplink aparatą būtų pakankamai erdvės. Ilgai naudojamas aparatas, aplink kurį nėra pakankamai erdvu, gali įkaisti ir užsidegti.
- NL** Omgeving  
OPGELET: Zorg dat er voldoende ruimte rond de printer is. Langdurig gebruik zonder voldoende ruimte kan ertoe leiden dat de printer binnenin opwarmt, wat brand kan veroorzaken.
- NO** Miljø  
FORSIKTIG: Pass på at det er nok plass rundt skriveren. Forlenget bruk med utilstrekkelig klaring kan føre til at det blir veldig varmt inni skriveren og det kan oppstå brann.
- PL** Środowisko robocze  
OSTROŻNIE: Należy zapewnić wystarczająco dużo wolnej przestrzeni wokół drukarki. Zbyt długie korzystanie z drukarki bez zapewnienia wystarczającej przestrzeni może skutkować powstaniem wysokiej temperatury wewnątrz drukarki i spowodować pożar.
- PT-BR** Ambiente  
CUIDADO: Certifique-se de providenciar o espaço suficiente ao redor da impressora. A utilização prolongada sem um espaço suficiente pode causar acúmulo de calor no interior da impressora, podendo resultar em fogo.
- PT-PT** Ambiente  
ATENÇÃO: Assegure-se de que dispõe de espaço suficiente à volta da impressora. O uso prolongado sem espaço livre pode causar o desenvolvimento de calor no interior da impressora, resultando em incêndio.
- RO** Mediul de lucru  
ATENȚIE: Alocați suficient spațiu liber în jurul imprimantei. Utilizarea îndelungată în condiții de spațiu liber insuficient poate duce la acumularea de căldură în interiorul imprimantei, având ca rezultat declanșarea unui incendiu.
- RU** Окружающая среда  
ВНИМАНИЕ! Вокруг принтера должно быть достаточно свободного пространства. Длительное использование без надлежащей чистки может стать причиной перегрева внутри принтера, что приведет к возгоранию.
- SK** Prostredie  
UPOZORNENIE: Ubezpečte sa, že má prístroj okolo seba dost' priestoru. Dlhodobé užívanie bez dostatku priestoru môže spôsobiť zahriatie vnútra prístroja, ktoré môže viesť k požiaru.
- SL** Delovno okolje  
POZOR: Poskrbite, da bo okrog naprave dovolj prostora. Daljša uporaba pri neustreznem prezračevanju lahko povzroči pregrevanje naprave in posledično požar.
- SV** Omgivning  
FÖRSIKTIGHET! Se till att det finns tillräckligt med fritt utrymme runt skrivaren. Användning under lång tid utan tillräckligt med fritt utrymme runt skrivaren kan göra att det alstras värme i skrivaren vilket kan ge upphov till brand.
- TR** Ortam  
DİKKAT: Yazıcı etrafında yeterli boş alan bıraktığınızdan emin olun. Yeterli boşluk olmadan uzun süreli kullanım yazıcının içindeki ısının artmasına, dolayısıyla yangına yol açabilir.
- AR** البيئة  
تنبيه: تحقق من ترك مسافة كافية حول الطابعة. الاستخدام لفترة طويلة دون ترك مسافة كافية قد يتسبب في ارتفاع درجة الحرارة داخل الطابعة، الأمر الذي قد يتسبب في نشوب حريق.
- ZH-CN** 环境  
小心：机器四周应务必留出足够的空间。在未留出足够空间的情况下长时间使用机器可能会导致机器过热，引起火灾。
- ZH-TW** 環境  
小心：請務必在機器周圍留出足夠的空間。在沒有足夠間隔的情況下長時間使用機器將會引起機器內部過熱，從而導致火災。
- KO** 환경  
주의: 기기 주변에 충분한 공간을 확보해야 합니다. 충분한 여유 공간 없이 장기간 사용할 경우 기기 내부의 온도가 상승해 화재가 발생할 수 있습니다.
- TH** สิ่งแวดล้อม  
ข้อควรระวัง: ตรวจสอบให้แน่ใจว่าเหลือพื้นที่ว่างรอบตัวเครื่องเพียงพอ การใช้งานโดยไม่มีพื้นที่ว่างมากพอเป็นเวลานาน อาจทำให้เกิดความร้อนสะสมภายในตัวเครื่อง อาจส่งผลให้เกิดไฟไหม้ได้
- VI** Môi trường lắp đặt  
CẢNH BÁO: Đảm bảo cung cấp đủ không gian xung quanh máy. Nếu sử dụng trong thời gian dài nhưng không lắp đặt máy trong một không gian thích hợp, có thể tạo ra nhiệt bên trong máy, và sẽ là nguyên nhân gây ra cháy nổ.

## A Install Toner Container

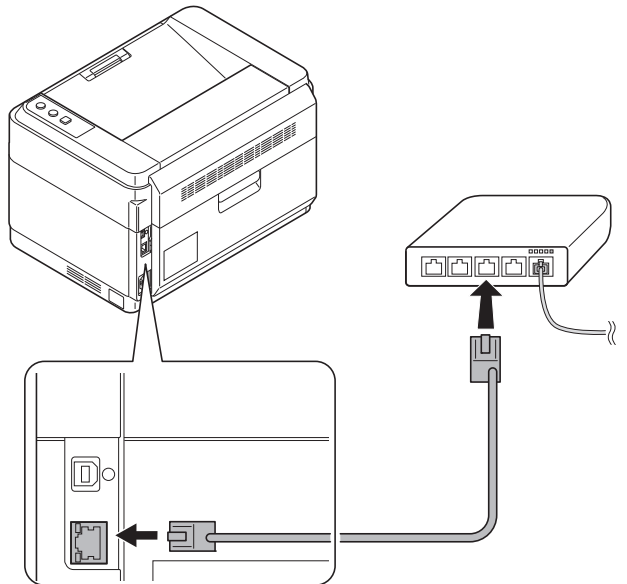


## B Connect Cables

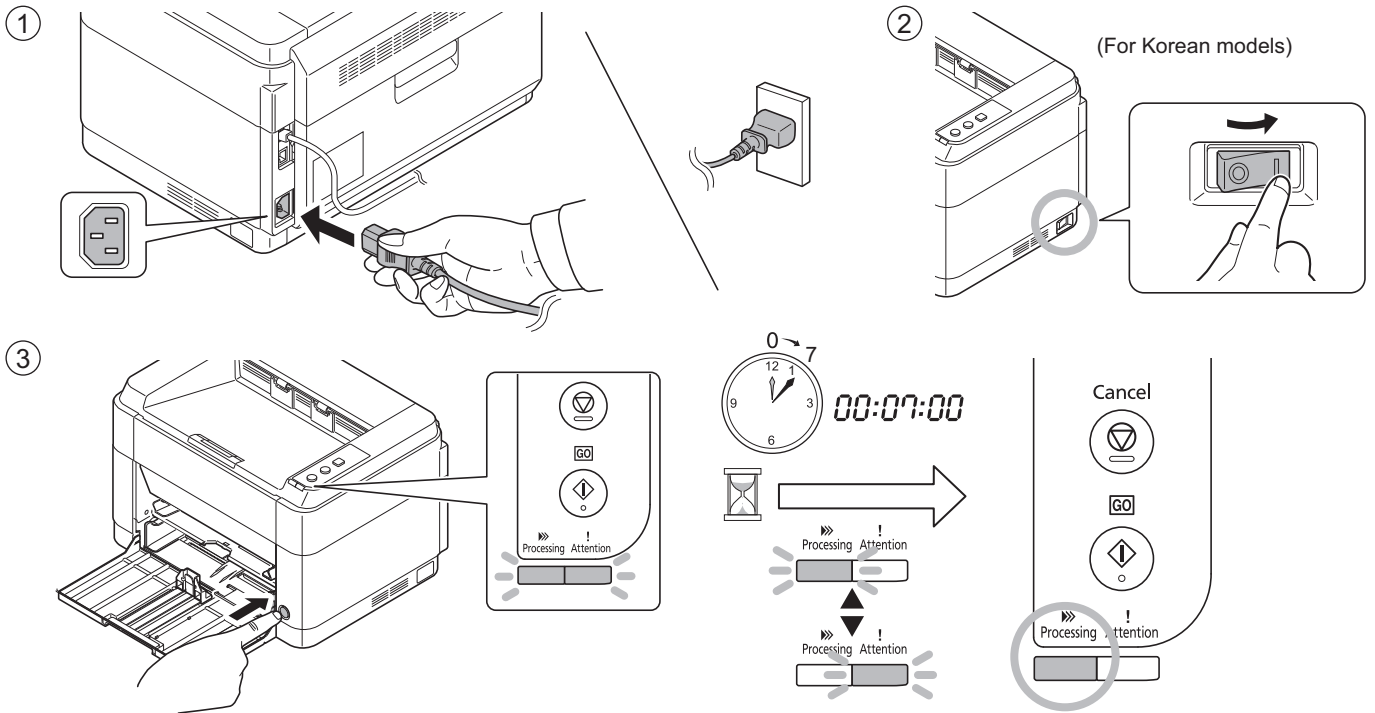
### USB



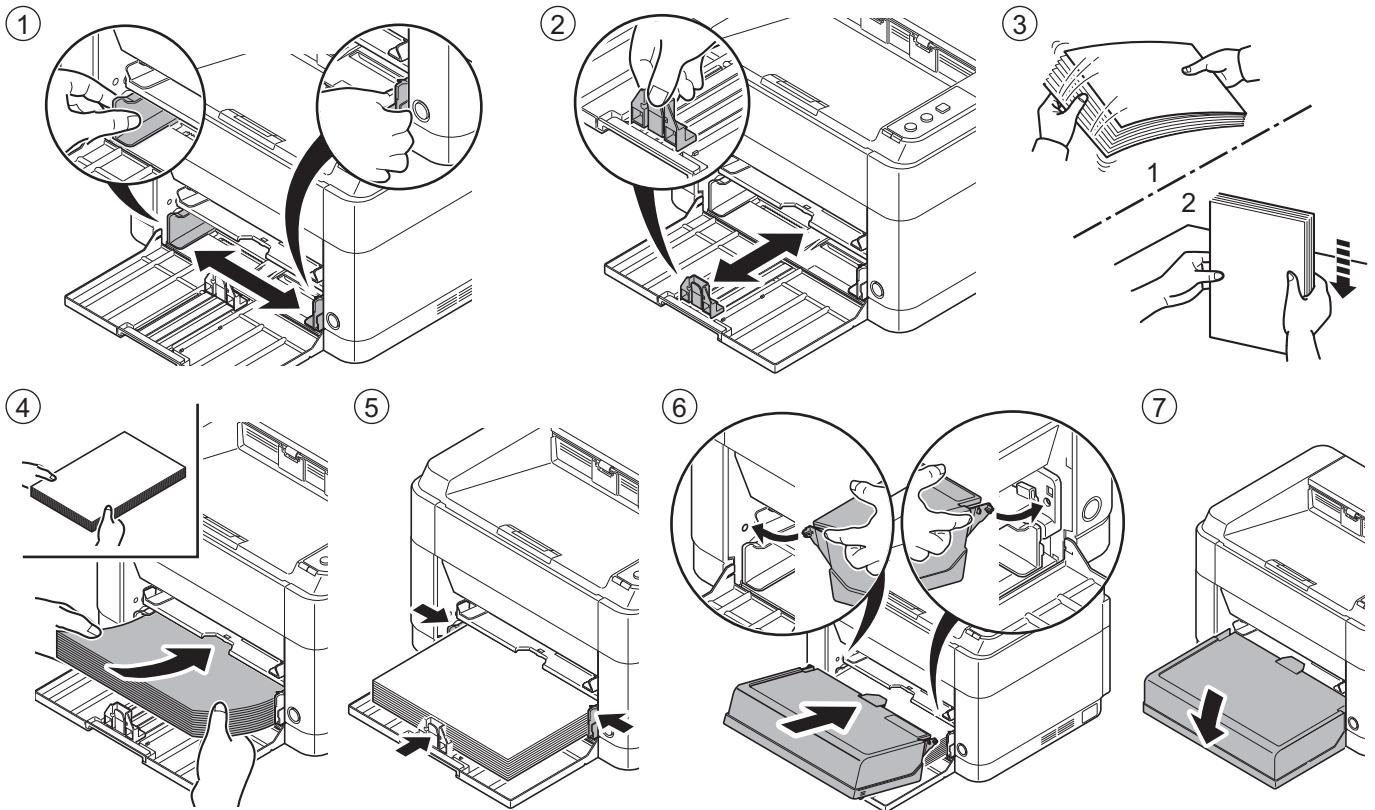
### Network (FS-1060DN/FS-1061DN)



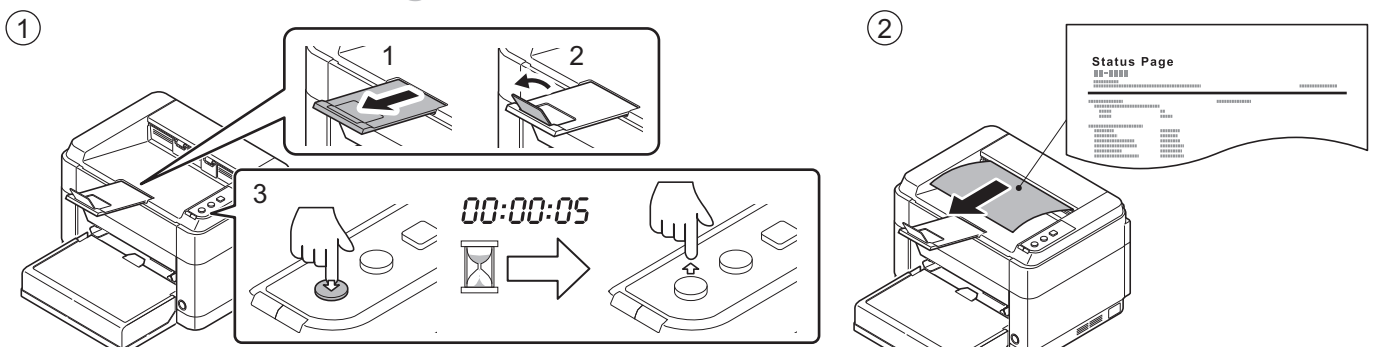
## C Power On



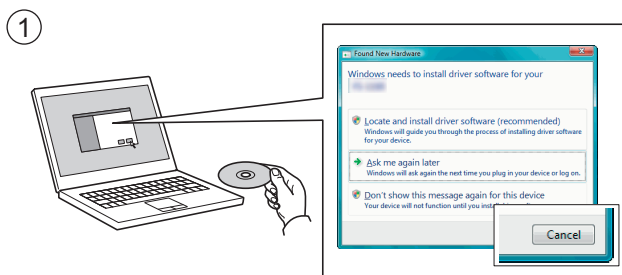
## D Load Paper



## E Print Status Page

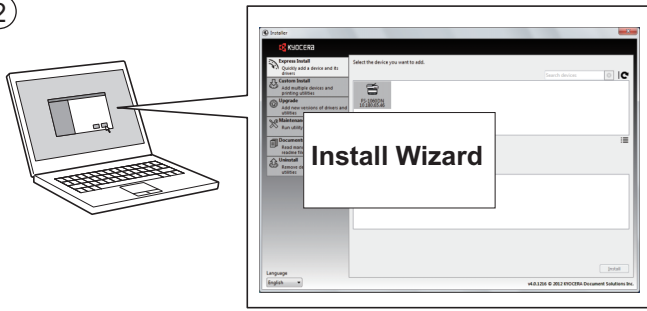




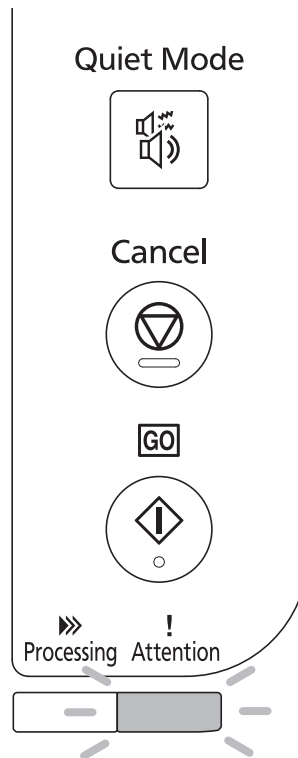


- 1
- EN** If Found new Hardware window appears, click Cancel.
  - BG** Ако се появи прозорец със съобщение Found new Hardware, изберете Cancel.
  - CS** Pokud se zobrazí dialogové okno Nalezen nový hardware, klepněte na tlačítko Storno.
  - DA** Vælg Annuller, hvis dialogboksen Der er fundet ny hardware.
  - DE** Bitte legen Sie die beiliegende CD ein und folgen Sie den Anweisungen am Bildschirm, falls auf dem Bildschirm die Anzeige 'Neue Hardware gefunden' von Windows erscheint, drücken Sie Abbrechen.
  - EL** Αν εμφανιστεί το παράθυρο Εύρεση νέου υλικού, κάντε κλικ στο κουμπί Άκυρο.
  - ES** Si aparece la ventana Nuevo hardware encontrado, haga clic en Cancelar.
  - FI** Jos näkyviin tulee Uusi laite löydetty -ikkuna, napsauta Peruuta.
  - FR** Si la fenêtre Nouveau matériel détecté s'affiche, cliquez sur Annuler.
  - HE** אם מופיע החלון Found New Hardware (זוהתה חומרה חדשה), לחץ על Cancel (ביטול).
  - HR** Ako se pojavi prozor Pronađen novi hardver, kliknite na Otkazi.
  - HU** Ha az Új hardver telepítése ablak megjelenik, kattintson a Mégse gombra.
  - IT** Se compare la finestra Trovato nuovo hardware, fare clic su Annulla.
  - LT** Jei atsidaro langas su užrašu Found new Hardware (Rasta nauja įranga), paspauskite mygtuką Cancel (Atšaukti).
  - NL** Als het dialoogvenster nieuwe hardware gevonden verschijnt, selecteert u Annuleren.
  - NO** Hvis vinduet Ny maskinvare funnet vises, klikk på Avbryt.
  - PL** Jeżeli wyświetlone zostanie okno Znaleziono nowy sprzęt, należy kliknąć przycisk Anuluj.
  - PT-BR** Se a janela Um novo Hardware foi encontrado aparecer, clique em Cancelar.
  - PT-PT** Se a janela Encontrar Novo Hardware aparecer, clique em Cancelar.
  - RO** Dacă apare fereastra Found New Hardware, faceți clic pe Cancel.
  - RU** Если появляется окно Найдено новое аппаратное обеспечение, щелкните Отменить.
  - SK** Pokiaľ sa zobrazí okno Nájdený nový hardware, kliknite na Zrušiť.
  - SL** Če se prikaže okno Najdena je bila nova strojna oprema, kliknite Prekliči.
  - SV** Om Dialogfönstret visar 'Hittade ny hårdvara' klicka då på Avbryt..
  - TR** Yeni Donanım Bulundu penceresi görüntülenirse, İptal'i tıklatın.
  - AR** إذا ظهرت نافذة تم العثور على جهاز جديد ، انقر على إلغاء.
  - ZH-CN** 如果出现找到新的硬件窗口，请单击取消。
  - ZH-TW** 如果出現找到新硬體的視窗，請按一下取消。
  - KO** Found new Hardware 창이 나타나면 취소를 클릭합니다.
  - TH** หากหน้าต่าง Found new Hardware ปรากฏขึ้นคลิก Cancel
  - VI** Bấm Hủy bỏ khi xuất hiện cửa sổ Found New Hardware.

2



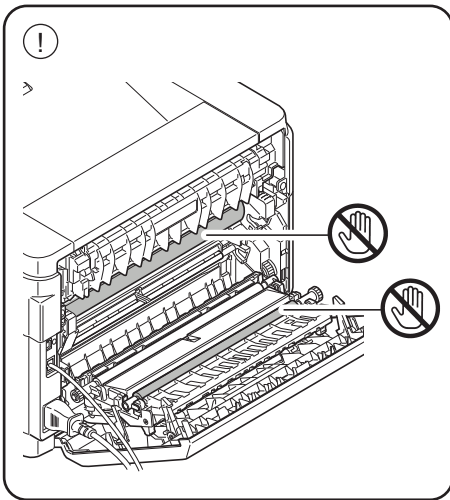
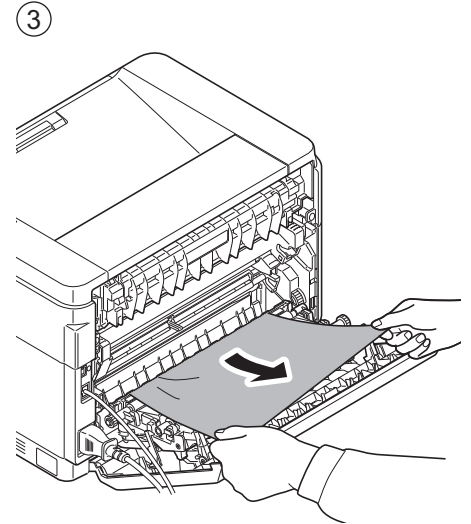
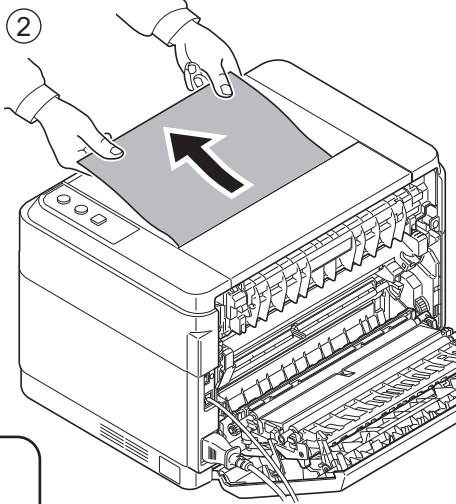
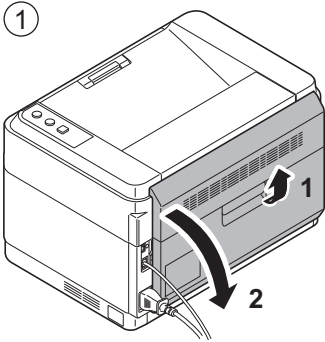
- EN** Follow the instructions in the installation wizard to install the printer driver and KYOCERA Client Tool.
- BG** Следвайте инструкциите на съветника за инсталиране, за да инсталирате драйвер за принтера и KYOCERA Client Tool.
- CS** Pro instalaci ovladače tiskárny a KYOCERA Client Tool se řiďte pokyny v průvodci instalací.
- DA** Følg instruktionerne i installationsguiden for at installere printerdriveren og KYOCERA Client Tool.
- DE** Folgen Sie den Anweisungen des Schnelleinstellung Assistenten, um den Druckertreiber und das KYOCERA Client Tool zu installieren.
- EL** Ακολουθήστε τις οδηγίες στον οδηγό εγκατάστασης για να εγκαταστήσετε το πρόγραμμα οδήγησης εκτυπωτή και το εργαλείο KYOCERA Client Tool.
- ES** Siga las instrucciones del asistente de instalación para instalar el controlador de impresora y KYOCERA Client Tool.
- FI** Noudata asennusohjelman ohjeita ja asenna tulostinajuri sekä KYOCERA Client Tool.
- FR** Suivre les instructions de l'assistant d'installation pour installer le pilote de l'imprimante et KYOCERA Client Tool.
- HE** עקוב אחר ההוראות באשף ההתקנה כדי להתקין את מנהל המדפסת ואת KYOCERA Client Tool.
- HR** Slijedite upute čarobnjaka za instalaciju kako biste instalirali upravljački program za pišač i KYOCERA Client Tool.
- HU** A nyomtató illesztőprogram és a KYOCERA Client Tool telepítéséhez kövesse a varázsló utasításait.
- IT** Attenersi alle istruzioni della procedura guidata di installazione per installare driver di stampa e KYOCERA Client Tool.
- LT** Norėdami įdiegti spausdintuvo tvarkyklę ir KYOCERA Client Tool, sekite įdiegimo vedlio instrukcijas
- NL** Volg de instructies in de installatiewizard om de printerdriver en de KYOCERA Client Tool te installeren.
- NO** Følg instruksjonene i installasjonsveiledningen for å installere skriverdriveren og KYOCERA Client Tool.
- PL** Postępuj zgodnie z instrukcjami wyświetlanymi w oknie dialogowym kreatora instalacji, aby zainstalować sterownik drukarki i narzędzie KYOCERA Client Tool.
- PT-BR** Siga as instruções no assistente de instalação para instalar o driver da impressora e o KYOCERA Client Tool.
- PT-PT** Siga as instruções no assistente de instalação para instalar o controlador da impressora e a KYOCERA Client Tool.
- RO** Pentru a instala driverul imprimantei și KYOCERA Client Tool urmați instrucțiunile expertului de instalare.
- RU** Следуйте инструкциям, приведенным в мастере установки, чтобы установить драйвер принтера и KYOCERA Client Tool.
- SK** Pre inštaláciu ovládača tlačiarne a KYOCERA Client Tool postupujte podľa pokynov v sprievodcovi inštaláciou.
- SL** Sledite navodilom namestitvenega čarovnika ter namestite gonilnik tiskalnika in orodje KYOCERA Client Tool.
- SV** Följ anvisningarna i installationsguiden för att installera skrivardrivrutinen och KYOCERA Client Tool.
- TR** Yazıcı sürücüsünü ve KYOCERA Client Tool'u kurmak için kurulum sihirbazındaki talimatları izleyiniz.
- AR** اتبع التعليمات التي تظهر في معالج التثبيت لتثبيت برنامج تشغيل الطابعة و KYOCERA Client Tool.
- ZH-CN** 请按照安装向导中的操作手册安装打印机驱动程序和KYOCERA Client Tool。
- ZH-TW** 請按照安裝精靈中的操作手冊，安裝印表機驅動程式和KYOCERA Client Tool。
- KO** 설치 마법사의 지침에 따라 프린터 드라이버와 KYOCERA Client Tool를 설치합니다.
- TH** ปฏิบัติตามคำแนะนำในวีซาร์ดการติดตั้ง เพื่อติดตั้งไดรฟ์เวอร์เครื่องพิมพ์ และ KYOCERA Client Tool
- VI** Thực hiện cài đặt ổ đĩa cho máy in và KYOCERA Client Tool theo các chỉ dẫn từ thuật sĩ hướng dẫn cài đặt.



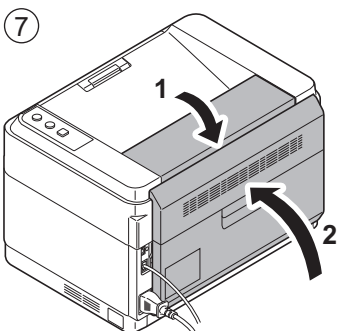
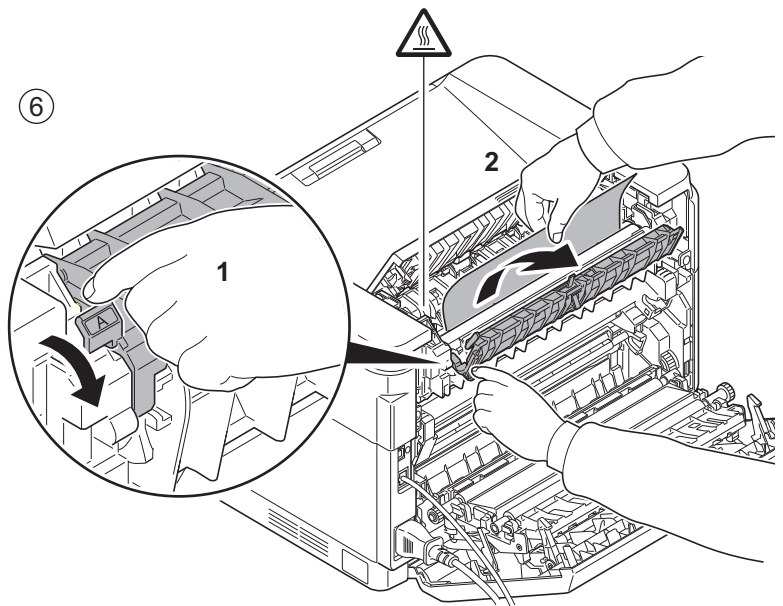
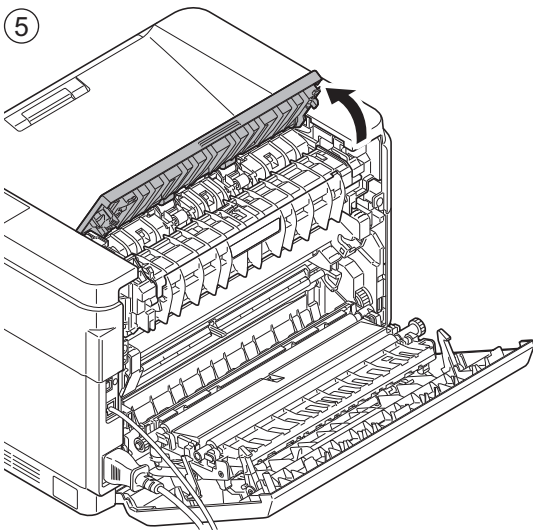
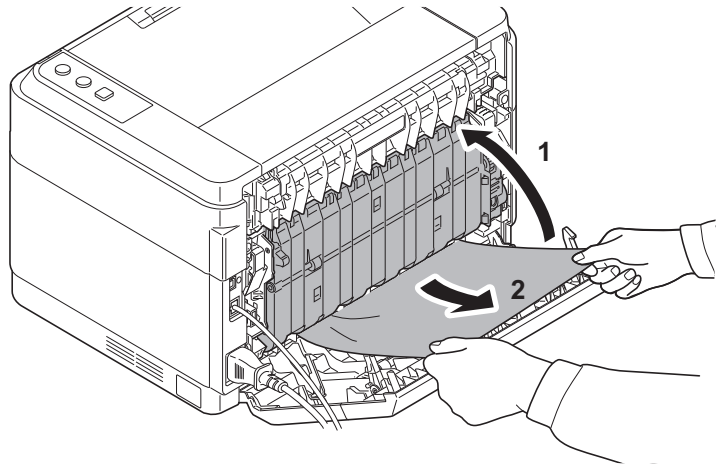
- EN** If an error occurs on the machine, the Attention indicator on the operation panel will light up or flash. Check the display in KYOCERA Client Tool on the PC and clear the error. For details, refer to the manual on the Product Library disc.
- BG** Ако се получи грешка, индикаторът Внимание на работния панел ще светне или ще започне да примигва. Проверете дисплея на KYOCERA Client Tool на компютъра и отстранете грешката. За повече подробности вижте ръководството на диск Product Library.
- CS** Pokud přístroj zjistí chybu, rozsvítí se nebo zabliká indikátor Pozor na ovládacím panelu. Zkontrolujte displej v KYOCERA Client Tool v počítači a odstraňte chybu. Pro podrobnosti nahlédněte do manuálu na disku Product Library.
- DA** Hvis der opstår en fejl på maskinen vil advarselsindikatoren på betjeningspanelet lyse eller blinke. Klik på skærmen i KYOCERA Client Tool på pc'en og afhjælp fejlen. Flere oplysninger findes i manualen på disken Product Library.
- DE** Falls ein Fehler am Gerät auftritt, blinkt oder leuchtet die Warnung Anzeige auf dem Bedienfeld. Überprüfen Sie die Anzeige im KYOCERA Client Tool auf dem PC und löschen Sie den Fehler. Weitere Informationen siehe im Handbuch, das in der auf dem Datenträger vorhandenen Product Library enthalten ist.
- EL** Εάν παρουσιαστεί σφάλμα στο μηχάνημα, θα ανάψει ή θα αναβοσβήσει η ένδειξη Προσοχής στον πίνακα λειτουργίας. Ελέγξτε τις ενδείξεις στο εργαλείο KYOCERA Client Tool στον υπολογιστή και διαγράψτε το σφάλμα. Για λεπτομέρειες, ανατρέξτε στο εγχειρίδιο στο δίσκο του Product Library.
- ES** Si se produce un error en la máquina, el indicador Atención en el panel de operación se encenderá o parpadeará. Verifique la pantalla KYOCERA Client Tool en el computador personal y corrija el error. Para los detalles, refiérase al manual en el disco Product Library.
- FI** Jos koneessa tapahtuu virhe, ohjauspaneelin Huomio-merkkivalo syttyy palamaan tai vilkkuu. Tarkista KYOCERA Client Tool -sovelluksen näyttö tietokoneesta ja poista virhe. Lisätietoja on Product Library -levyn käyttöoppaassa.
- FR** Si une erreur se produit sur la machine, le témoin Attention du panneau de commande s'allume ou clignote. Vérifier l'affichage du KYOCERA Client Tool de l'ordinateur et supprimer l'erreur. Pour plus de détails, se reporter au manuel du Product Library disque.
- HE** אם מתרחשת שגיאה במכשיר, מחוון ההתרעה על לוח ההפעלה יידלק או יבהבה. בדוק את התצוגה ב-KYOCERA Client Tool במחשב ונקה את השגיאה. לקבלת פרטים, עיין במדריך שנמצא בתקליטור Product Library.
- HR** Ukoliko kod stroja dođe do pogreške, indikator pozornosti na upravljačkoj ploči će zasvijetliti ili treptati. Provjerite prikaz u KYOCERA Client Tool na računalu i obrišite pogrešku. Više detalja ćete naći u uputama na disku Product Library.

- HU** Ha a készüléken hiba történik, akkor a kezelőpanelen lévő figyelmeztető jelzés világít vagy villog. A számítógépen ellenőrizze a KYOCERA Client Tool kijelzőjét, és törölje a hibát. Részletekért lásd a Product Library lemezen lévő útmutatót.
- IT** Se si verifica un errore sulla periferica, si accende o lampeggia l'indicatore Attenzione sul pannello di controllo. Controllare il display utilizzando KYOCERA Client Tool sul PC e azzerare l'errore. Per i dettagli, consultare il manuale sul disco Product Library.
- LT** Jeigu įvyksta klaida, aparato valdymo skydelyje užsidegs arba pradės blykčioti užrašas „Attention“. Patikrinkite KYOCERA Client Tool AK ekraną ir pašalinkite klaidą. Norėdami gauti išsamesnės informacijos, skaitykite instrukcijas, esančias Product Library diske.
- NL** Als zich een fout voordoet op de machine, zal de indicator voor Attentie op het bedieningspaneel oplichten of knipperen. Controleer de display in de KYOCERA Client Tool op de PC en wis de fout. Raadpleeg voor meer informatie de handleiding op de Product Library-schijf.
- NO** Varselindikatoren på driftspanelet lyser og blinker hvis en feil oppstår på maskinen. Sjekk displayet i KYOCERA Client Tool på PC-en og tøm feilmeldingen. For detaljer, se manualen på Product Library-disken.
- PL** Jeżeli wystąpi błąd urządzenia, na panelu operacyjnym świeci lub miga wskaźnik Attention. Sprawdź wyświetlany komunikat za pomocą narzędzia KYOCERA Client Tool i wyczyść błąd. Aby uzyskać szczegółowe informacje, patrz podręcznik na dysku Product Library.
- PT-BR** Se se produz un erro na máquina, o indicador Atenção no painel de operação acender-se-á ou piscará. Verifique a tela KYOCERA Client Tool no computador pessoal e corrija o erro. Para os detalhes, refira-se ao manual no disco Product Library.
- PT-PT** Se ocorrer um erro na máquina, o indicador Attention, no painel de operação, acenderá ou ficará intermitente. Verifique o ecrã na KYOCERA Client Tool, no PC, e resolva o erro. Para informações, consulte o guia no disco Product Library.
- RO** Dacă apare o eroare la imprimantă, indicatorul Attention (Atenție) de pe panoul de operare se va aprinde sau va lumina intermitent. Verificați mesajul afișat în KYOCERA Client Tool la PC și ștergeți eroarea. Pentru detalii, consultați manualul de pe CD-ul Product Library.
- RU** В случае возникновения ошибки аппарата, на панели управления загорится или будет мигать индикатор Внимание. Проверьте индикацию в KYOCERA Client Tool на ПК и удалите ошибку. Для получения подробной информации обратитесь к руководству Product Library на диске.
- SK** Ak prístroj zistí chybu, rozsvieti sa alebo zabliká indikátor Pozor na ovládacom paneli. Skontrolujte displej v KYOCERA Client Tool v počítači a odstráňte chybu. Pre podrobnosti nahliadnite do manuálu na disku Product Library.
- SL** Če pride do napake naprave, opozorilni indikator na nadzorni plošči zasveti ali začne utripati. Preverite prikaz v orodju KYOCERA Client Tool v računalniku in počistite napako. Podrobnosti najdete v priročniku na zgoščenki Product Library.
- SV** Om ett fel uppstår på maskinen tänds eller blinkar underhållsindikatorn på manöverpanelen. Kontrollera displayen i KYOCERA Client Tool på datorn och åtgärda felet. För mer information, se anvisningarna på skivan Product Library.
- TR** Makinede bir hata meydana gelirse, işletim panelindeki Dikkat göstergesi yanar veya yanıp söner. Bilgisayarda KYOCERA Client Tool göstergesini kontrol edin ve hatayı giderin. Ayrıntılar için Product Library diskindeki kılavuza başvurun.
- AR** إذا حدث أي خطأ في الآلة، سيضيء أو يومض المؤشر انتباه الموجود على لوحة التشغيل. تفقد شاشة العرض في KYOCERA Client Tool على جهاز الكمبيوتر الشخصي وامسح الخطأ. للتفاصيل، راجع الدليل الموجود على اسطوانة Product Library.
- ZH-CN** 如果机器出现错误，则操作面板上的注意指示灯会亮起或者闪烁。请检查PC上KYOCERA Client Tool中的显示信息并清除错误。有关更多信息，请参阅Product Library光盘中的指南。
- ZH-TW** 如果機器出現錯誤，則操作面板上的注意指示燈會亮起或者閃爍。請檢查電腦上KYOCERA Client Tool中的顯示資訊並清除錯誤。有關詳細資訊，請參閱Product Library光碟中的指南。
- KO** 기기에 오류가 발생한 경우 작동 패널의 주의 표시등이 켜지거나 깜박입니다. PC에서 KYOCERA Client Tool의 표시 내용을 확인하고 오류를 제거합니다. 자세한 내용은 Product Library 디스크의 설명서를 참조하십시오.
- TH** หากเกิดข้อผิดพลาดขึ้นกับตัวเครื่อง เครื่องหมาย Attention บนแผงควบคุมการทำงานจะสว่างขึ้นหรือกะพริบ ตรวจสอบจอแสดงผลใน KYOCERA Client Tool บนเครื่องพีซี และแก้ไขข้อผิดพลาดนั้น สำหรับรายละเอียด ให้ดูคู่มือในแผ่นดิสก์ Product Library
- VI** Nếu lỗi xuất hiện trên máy, đèn báo Attention trên bảng thao tác sẽ sáng lên hoặc chớp sáng. Kiểm tra hiển thị trong KYOCERA Client Tool trên PC và xóa lỗi. Để biết thêm chi tiết, vui lòng tham khảo tài liệu hướng dẫn trong đĩa Product Library.

**A**



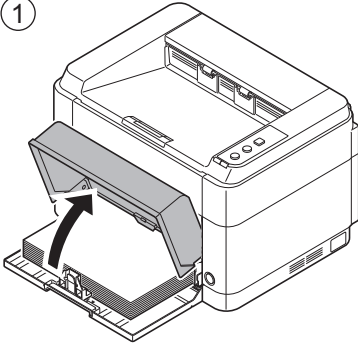
④ FS-1060DN/FS-1061DN



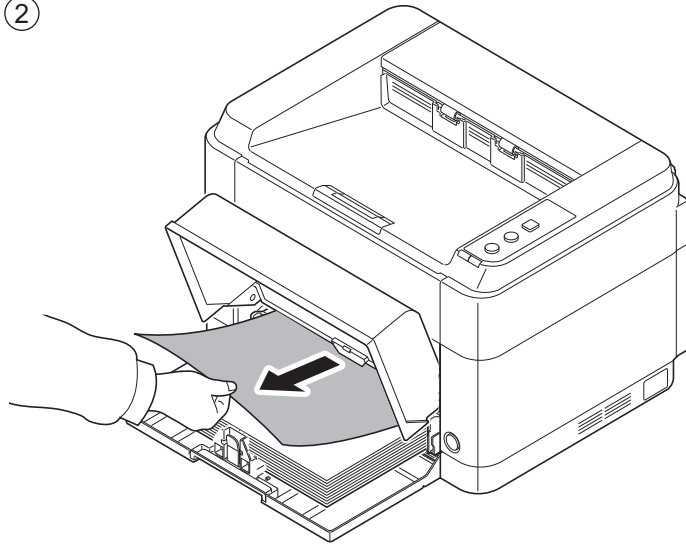


**B**

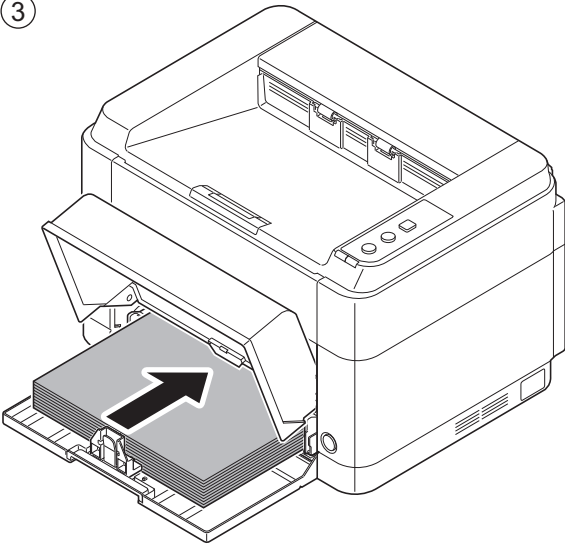
①



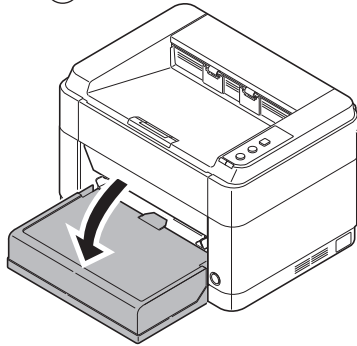
②



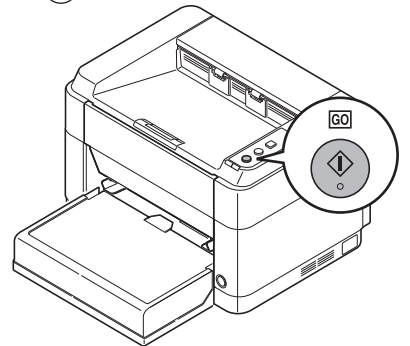
③



④

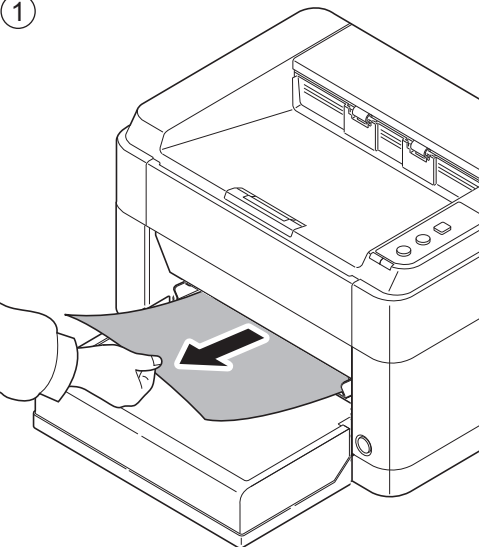


⑤

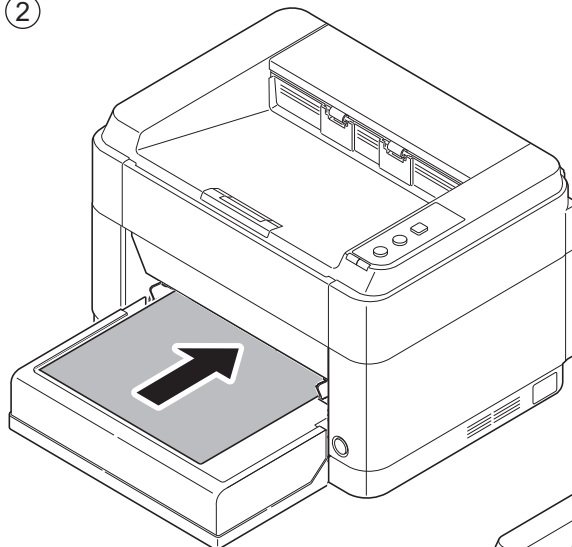


**C** FS-1060DN/FS-1061DN

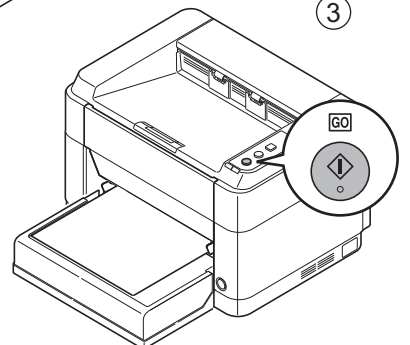
①



②



③



## 质量认证

本机已通过全部  
质检和最终验收。

## 品質認證

本機已通過全部  
質檢和最終驗收。

## 품질보증

이 제품은 모든 품질관리  
및 최종 검사에 합격하였  
습니다.

## QUALITY CERTIFICATE

This machine has passed  
all quality controls and  
final inspection.

MEMO



First edition 2012.07  
Printed in China 302M35601201



302M35601201