

FS-1040/FS-1041
FS-1060DN/FS-1061DN

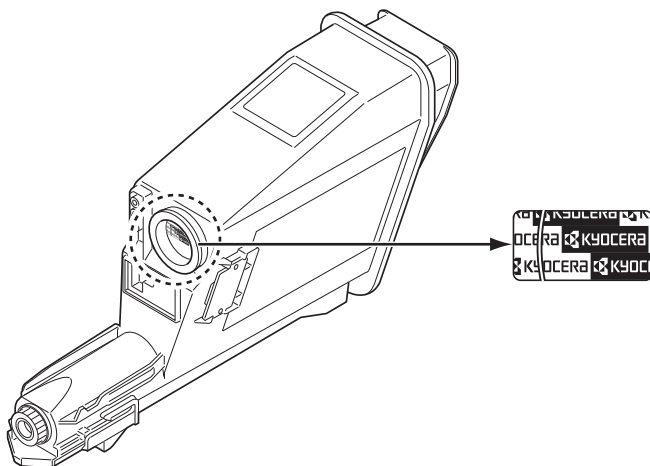


Niniejszy Podręcznik obsługi dotyczy modeli FS-1040, FS-1041, FS-1060DN oraz FS-1061DN.

Zadaniem tego podręcznika obsługi jest pomoc w prawidłowej obsłudze urządzenia, wykonywaniu standardowych prac konserwacyjnych oraz, w razie potrzeby, rozwiązywaniu prostych problemów, umożliwiające utrzymanie urządzenia w dobrym stanie.

Zaleca się korzystanie z oryginalnych materiałów firmy Kyocera. Firma Kyocera nie ponosi żadnej odpowiedzialności za szkody spowodowane użyciem w tym urządzeniu materiałów innych producentów.

Przedstawiona na ilustracji naklejka zapewnia, że materiały są oryginalnymi produktami naszej marki.



Dostarczane podręczniki

Do urządzenia dołączone są następujące podręczniki. W razie potrzeby należy z nich korzystać.

Quick Installation Guide	Przedstawia opis procedur instalacyjnych urządzenia.
Safety Guide	Przedstawia ostrzeżenia i informacje w zakresie bezpiecznej instalacji i użytkowania urządzenia. Przed rozpoczęciem użytkowania urządzenia należy zapoznać się z treścią tego podręcznika.
Safety Guide (FS-1040 / FS-1041 / FS-1060DN / FS-1061DN)	Opisuje wymaganą przestrzeń, konieczną do instalacji i bezpiecznego użytkowania urządzenia, oraz przedstawia inne potrzebne informacje. Przed rozpoczęciem użytkowania urządzenia należy zapoznać się z treścią tego podręcznika.

Płyta Product Library

Podręcznik obsługi (ten podręcznik)	Przedstawia opis ładowania papieru, podstawowych operacji związanych z drukowaniem oraz rozwiązywania problemów.
KYOCERA Client Tool User Guide	Przedstawia sposób użytkowania KYOCERA Client Tool. KYOCERA Client Tool to instalowany na komputerze program, umożliwiający konfigurację ustawień urządzenia.
Printer Driver User Guide	Przedstawia sposób instalacji sterownika drukarki oraz opis funkcji urządzenia.
KYOCERA Net Viewer User Guide	Wyjaśnia jak monitorować sieciowy system drukowania przy użyciu KYOCERA Net Viewer.

Spis treści

1	Części urządzenia	1-1
	Elementy z przodu drukarki	1-2
	Elementy z tyłu drukarki	1-2
	Panel operacyjny	1-3
2	Podłączanie i drukowanie	2-1
	Połączenia	2-2
	Altitude setting	2-3
	Instalacja sterownika drukarki	2-4
	Drukowanie	2-8
	KYOCERA Client Tool	2-11
	Configuration (Konfiguracja)	2-14
	Odinstalowywanie oprogramowania (komputer PC z systemem Windows)	2-16
3	Ładowanie papieru	3-1
	Wskazówki ogólne	3-2
	Wybór właściwego papieru	3-4
	Typ papieru	3-9
	Przygotowanie papieru	3-10
	Ładowanie papieru do kasety	3-10
	Ładowanie papieru do tacy podawania ręcznego (tylko FS-1060DN/FS-1061DN)	3-13
4	Konserwacja	4-1
	Informacje ogólne	4-2
	Wymiana zbiornika tonera	4-2
	Wymiana zestawu konserwacyjnego	4-4
	Czyszczenie drukarki	4-5
	Maintenance Menu	4-6
	Dłuższe nieużywanie oraz przenoszenie drukarki	4-7
5	Rozwiązywanie problemów	5-1
	Usuwanie usterek	5-2
	Komunikaty o błędach	5-7
	Usuwanie zacięć papieru	5-9
6	Załącznik	6-1
	Dane techniczne	6-2

Informacje o regulacjach prawnych i bezpieczeństwie



PRZESTROGA FIRMA NIE PONOSI ODPOWIEDZIALNOŚCI ZA SZKODY SPOWODOWANE NIEWŁAŚCIWĄ INSTALACJĄ.

Uwaga

Informacje podane w tym podręczniku mogą ulec zmianie bez uprzedzenia. W kolejnych wydaniach mogą zostać dodane dodatkowe strony. Prosimy o wyrozumiałość w razie niedokładności lub błędów typograficznych w niniejszym wydaniu.

Firma nie ponosi odpowiedzialności za wypadki zaistniałe podczas wykonywania czynności opisanych w podręczniku. Firma nie ponosi również odpowiedzialności za usterki w oprogramowaniu systemowym drukarki (zawartym w jej pamięci ROM).

Niniejszy podręcznik oraz wszelkie materiały sprzedawane i dostarczane podczas sprzedaży drukarki stronicowej lub mające z nią związek są chronione prawem autorskim. Wszelkie prawa zastrzeżone. Kopiowanie lub powielanie w inny sposób całości lub części tego podręcznika oraz materiałów chronionych prawami autorskimi bez wcześniejszej pisemnej zgody firmy KYOCERA Document Solutions Inc. jest zakazane. Wszelkie kopie całości lub części tego podręcznika albo materiałów chronionych prawami autorskimi muszą zawierać takie samo zastrzeżenie praw autorskich, jak materiał, z którego została zrobiona kopia.

Znaki towarowe

Adobe Acrobat oraz Flash są zarejestrowanymi znakami towarowymi firmy Adobe Systems Incorporated.

Macintosh oraz Mac OS są znakami towarowymi firmy Apple Inc., zarejestrowanymi w Stanach Zjednoczonych oraz innych krajach.

Microsoft, MS-DOS oraz Windows są znakami towarowymi firmy Microsoft Corporation, zarejestrowanymi w Stanach Zjednoczonych oraz/lub innych krajach.

ENERGY STAR jest znakiem zastrzeżonym w USA.

Wszelkie inne marki i nazwy produktów są znakami towarowymi lub zastrzeżonymi znakami towarowymi odpowiednich firm.

Umowy licencyjne

Compliance and Conformity

This equipment has been tested and found to comply with the limits for a Class B digital device, pursuant to Part 15 of the FCC Rules. These limits are designed to provide reasonable protection against harmful interference in a residential installation. This equipment generates, uses and can radiate radio frequency energy and, if not installed and used in accordance with the instructions, may cause harmful interference to radio communications. However, there is no guarantee that interference will not occur in a particular installation. If this equipment does cause harmful interference to radio or television reception, which can be determined by turning the equipment off and on, the user is encouraged to try to correct the interference by one or more of the following measures:

- Reorient or relocate the receiving antenna.
- Increase the separation between the equipment and receiver.
- Connect the equipment into an outlet on a circuit different from that to which the receiver is connected.
- Consult the dealer or an experienced radio/TV technician for help.
- The use of a non-shielded interface cable with the referenced device is prohibited.

CAUTION — The changes or modifications not expressly approved by the party responsible for compliance could void the user's authority to operate the equipment.

This device complies with Part 15 of FCC Rules.

Operation is subject to the following two conditions; (1) this device may not cause interference, and (2) this device must accept any interference, including interference that may cause undesired operation of the device.

* The above warning is valid only in the United States of America.

Złącza interfejsów

UWAGA Przed podłączeniem lub odłączeniem kabla interfejsu należy się upewnić, że drukarka jest wyłączona. Aby zapobiec wyładowaniom elektrostatycznym, które mogą zostać przeniesione do wewnętrznych zespołów elektronicznych drukarki przez złącza interfejsu, nieużywane złącze powinno być osłonięte dostarczoną nasadką ochronną.



Notatka Należy stosować kable ekranowane.

CDRH Regulations

The Center for Devices and Radiological Health (CDRH) of the U.S. Food and Drug Administration implemented regulations for laser products on August 2, 1976. These regulations apply to laser products manufactured after August 1, 1976. Compliance is mandatory for products marketed in the United States. A label indicating compliance with the CDRH regulations must be attached to laser products marketed in the United States.

Canadian Department of Communications Compliance Statement

This Class B digital apparatus complies with Canadian ICES-003.

Avis de conformité aux normes du ministère des Communications du Canada

Cet appareil numérique de la classe B est conforme à la norme NMB-003 du Canada.

Safety Instructions Regarding the Disconnection of Power

Caution: The power plug is the main isolation device! Other switches on the equipment are only functional switches and are not suitable for isolating the equipment from the power source.

VORSICHT: Der Netzstecker ist die Hauptisoliervorrichtung! Die anderen Schalter auf dem Gerät sind nur Funktionsschalter und können nicht verwendet werden, um den Stromfluß im Gerät zu unterbrechen.

Funkcja sterowania oszczędzaniem energii

Aby zmniejszyć zużycie energii w trybie czuwania, urządzenie wyposażono w funkcję sterowania oszczędzaniem energii do przełączania do **trybu uśpienia**, a także **trybu wyłączenia zasilania**, w których zużycie energii jest automatycznie obniżane do minimum po określonym czasie bezczynności.

Tryb uśpienia

Urządzenie automatycznie przechodzi w tryb czuwania po upływie około 1 minuty od ostatniego użycia. Czas nieaktywności, po upływie którego włączany jest tryb uśpienia, może zostać przedłużony przez zmianę ustawienia automatycznego przechodzenia w tryb uśpienia. Szczegółowe informacje można znaleźć w podrozdziale *Zakładka Device Defaults (Domyślne ustawienia urządzenia)* na stronie 2-15.

Tryb wyłączenia zasilania

Urządzenie jest automatycznie wyłączane po upływie 1 godziny od ostatniego użycia. Czas nieaktywności, po upływie którego włączany jest tryb wyłączenia zasilania, może zostać przedłużony przez zmianę ustawienia automatycznego przechodzenia w tryb wyłączenia zasilania. Szczegółowe informacje można znaleźć w podrozdziale *Zakładka Device Defaults (Domyślne ustawienia urządzenia)* na stronie 2-15.

Jeżeli urządzenie nie jest używane przez dłuższy czas



PRZESTROGA Jeżeli urządzenie nie będzie używane przez dłuższy czas (np. przez całą noc), należy je wyłączyć przy użyciu wyłącznika zasilania. Jeżeli urządzenie nie będzie używane przez bardzo długi czas (np. wakacje), należy wyjąć wtyczkę przewodu zasilania z gniazda.

PRZESTROGA Należy także wyjąć papier z kaset i włożyć do szczelnych opakowań, w celu ochrony przed zawilgoceniem.

Druk dwustronny (tylko FS-1060DN/FS-1061DN)

To urządzenie jest standardowo wyposażone w funkcję druku dwustronnego. Na przykład kopiując dwa jednostronne oryginały na pojedynczym arkuszu papieru, jako kopię dwustronną, można zmniejszyć ilość zużytego papieru.

Drukowanie dwustronne pozwala ograniczyć zużycie papieru i przyczynia się do ograniczenia wycinania lasów. Drukowanie dwustronne pozwala także ograniczyć ilość papieru jaką trzeba kupować, co zmniejsza wydatki. Drukowanie dwustronne zalecane jest jako ustawienie domyślne dla drukarek wyposażonych w tę możliwość.

Oszczędzanie zasobów - papier

Dla celów zachowania i zrównoważonego wykorzystywania zasobów leśnych zaleca się wykorzystywanie papieru makulaturowego lub świeżego, posiadającego certyfikaty inicjatyw na rzecz odpowiedzialnego gospodarowania środowiskiem naturalnym lub uznane oznakowania ekologiczne, które są zgodne z EN 12281:2002*¹ lub równoważną normą jakości.

Urządzenie to obsługuje również drukowanie na papierze 64 g/m². Użycie takiego papieru, zawierającego mniej surowców, może prowadzić do dalszego zachowania zasobów leśnych.

*1: EN12281:2002 „Papier drukowy i biurowy — wymagania dotyczące papieru do kopiowania z zastosowaniem suchego toneru”.

Przedstawiciel działu sprzedaży lub działu serwisu może udzielić informacji dotyczących zalecanych typów papieru.

Korzyści środowiskowe płynące z korzystania z „Zarządzania energią”

W celu zmniejszenia zużycia energii w czasie bezczynności urządzenie to wyposażono w funkcję zarządzania energią, która automatycznie włącza tryb oszczędzania energii, gdy urządzenie pozostaje w stanie bezczynności przez określony czas. Mimo że powrót urządzenia do trybu GOTOWY w trybie oszczędzania energii zajmuje nieco czasu, można w ten sposób uzyskać znaczne zmniejszenie zużycia energii.

Zaleca się, aby urządzenie było używane przy czasie aktywacji trybu oszczędzania energii ustawionym na wartość domyślną.

Program Energy Star (ENERGY STAR®)



Jako firma uczestnicząca w międzynarodowym programie ENERGY STAR® zdecydowaliśmy, że urządzenie będzie zgodne ze standardami ustanowionymi w ramach międzynarodowego programu Energy Star®.

ENERGY STAR® dotyczącym wydajności energetycznej, mającym na celu rozwój i promowanie stosowania produktów o wysokiej wydajności energetycznej, tak aby zapobiegać globalnemu ociepleniu. Kupując produkty posiadające kwalifikację ENERGY STAR®, klienci mogą pomóc zmniejszyć emisję gazów cieplarnianych podczas użytkowania produktów oraz obniżyć koszty związane z energią.

Konwencje bezpieczeństwa zastosowane w tym podręczniku

Elementy tego podręcznika oraz części urządzenia opatrzone symbolami stanowiącymi ostrzeżenia mające na celu ochronę użytkownika, innych osób oraz otoczenia, a także zapewnienie prawidłowego i bezpiecznego użytkownika urządzenia. Symbole i ich znaczenia są przedstawione poniżej.



OSTRZEŻENIE: Oznacza, że nieuwaga lub niestosowanie się do podanych zaleceń może spowodować poważne obrażenia, a nawet śmierć.



UWAGA: Oznacza, że nieuwaga lub niestosowanie się do podanych zaleceń może spowodować obrażenia lub uszkodzenia mechaniczne.

Podane symbole wskazują, że dana część zawiera ostrzeżenia. Wewnątrz symbolu podany jest określony rodzaj uwagi.



.... [Ostrzeżenie ogólne]



.... [Ostrzeżenie o wysokiej temperaturze]

Podane symbole wskazują, że dana część zawiera informacje o czynnościach zabronionych. Wewnątrz symbolu podane są rodzaje czynności zabronionych.



.... [Ostrzeżenie przed czynnościami zabronionymi]



.... [Demontaż zabroniony]

Podane symbole wskazują, że dana część zawiera informacje o czynnościach, które muszą być wykonane. Wewnątrz symbolu określone są rodzaje tych czynności.



.... [Alarm dotyczący czynności obowiązkowej]



.... [Wyciągnij wtyczkę z gniazda]



.... [Zawsze podłączaj urządzenie do gniazda sieciowego z uziemieniem]

Jeśli ostrzeżenia w niniejszym podręczniku obsługi są nieczytelne lub jeśli brakuje podręcznika, skontaktuj się z serwisem w sprawie wymiany podręcznika. (usługa odpłatna)



Notatka Obiekt przypominający banknot może nie zostać w niektórych przypadkach prawidłowo skopiowany, ze względu na wyposażenie urządzenia w funkcję zapobiegania fałszerstwom.

Otoczenie

Urządzenie może pracować w następujących warunkach:

- Temperatura: 10 do 32,5°C
- Wilgotność: 15 do 80%

Niekorzystne warunki otoczenia mogą wpłynąć na jakość wydruku. Należy unikać następujących lokalizacji przy wyborze miejsca instalacji urządzenia.

- Blisko okien i w miejscach narażonych na bezpośrednie działanie promieni słonecznych.
- Narażonych na drgania.
- Narażonych na gwałtowne zmiany temperatury.
- Narażonych na bezpośrednie działanie gorącego lub zimnego powietrza.
- Ze słabą wentylacją.

Jeżeli podłoże jest wrażliwe na nacisk, może ono ulec uszkodzeniu podczas przesuwania urządzenia po jego instalacji.

Podczas drukowania wydzielany jest ozon w ilościach niewpływających na zdrowie użytkowników. Jednak w przypadku używania drukarki przez długi czas w źle wietrzonym pomieszczeniu lub przy wykonywaniu bardzo dużej liczby kopii zapach może stać się nieprzyjemny. W celu stworzenia odpowiednich warunków drukowania zaleca się właściwą wentylację pomieszczenia.

Ostrzeżenia dotyczące materiałów eksploatacyjnych

Nie należy próbować spalać części, w których znajduje się toner. Powstające wówczas iskry mogą spowodować oparzenia.



Części, w których znajduje się toner należy przechowywać w miejscach niedostępnych dla dzieci.



W przypadku wysypania się toneru z części, w których się on znajduje, należy unikać wdychania lub potykania oraz kontaktu z oczami i skórą.



- W przypadku dostania się tonera do dróg oddechowych należy przejść do pomieszczenia ze świeżym powietrzem i przepłukać gardło dużą ilością wody. Jeśli wystąpi kaszel, trzeba skontaktować się z lekarzem.
- W przypadku zjedzenia tonera należy przepłukać usta wodą i wypić 1 lub 2 szklanki wody, aby rozcieńczyć zawartość żołądka. W razie konieczności skontaktować się z lekarzem.
- W przypadku dostania się tonera do oczu należy przepłukać je dokładnie wodą. W przypadku utrzymywania się podrażnienia należy skontaktować się z lekarzem.
- W przypadku zetknięcia się tonera ze skórą należy przemyć ją wodą z mydłem.

W żadnym wypadku nie wolno otwierać na siłę ani niszczyć części, w których znajduje się toner.



Inne środki ostrożności

Po zużyciu należy zawsze pozbywać się zbiornika tonera zgodnie z obowiązującymi przepisami.

Wszystkie materiały eksploatacyjne należy przechowywać w chłodnym, ciemnym pomieszczeniu.

Jeżeli urządzenie nie będzie używane przez dłuższy czas, należy wyciągnąć papier z kasyety, umieścić go z powrotem w oryginalnym opakowaniu i szczelnie je zamknąć.

Informacje o niniejszym podręczniku obsługi

Ten podręcznik obsługi zawiera następujące rozdziały:

1 Części urządzenia

W tym rozdziale wymieniono nazwy różnych elementów urządzenia.

2 Podłączanie i drukowanie

W tym rozdziale omówiono procedurę uruchamiania drukarki, drukowania z komputera oraz korzystania z aplikacji umieszczonych na płycie *Product Library*.

3 Ładowanie papieru

W tym rozdziale omówiono specyfikację papieru, który można używać w tej drukarce, oraz sposób wkładania papieru do kasety lub tacy podawania ręcznego.

4 Konserwacja

W tym rozdziale omówiono sposoby wymiany zbiornika tonera i obchodzenia się z drukarką.

5 Rozwiązywanie problemów


W tym rozdziale opisano sposoby rozwiązywania problemów, które mogą wystąpić podczas drukowania, takich jak zacięcie papieru.

6 Dane techniczne

Ten rozdział zawiera dane techniczne drukarki.

Konwencje zastosowane w tym podręczniku

W niniejszym podręczniku obowiązują następujące konwencje:

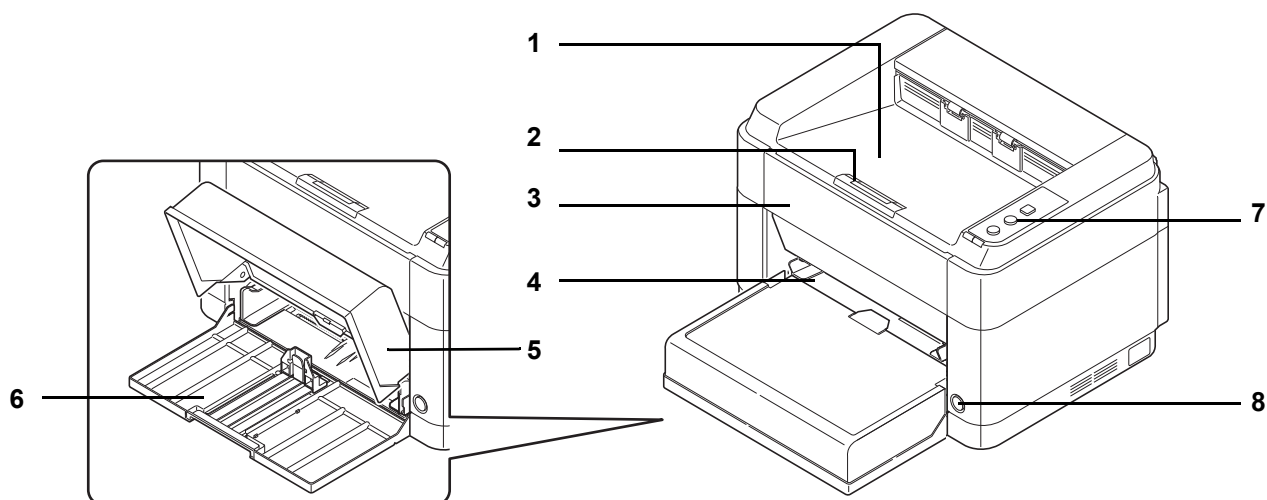
Konwencja	Opis	Przykład
Kursywa	Służy do wyróżniania słów kluczowych, wyrażień lub odniesień do dodatkowych informacji.	Patrz <i>Połączenia</i> na stronie 2-2.
Wytłuszczenie	Służy do oznaczenia przycisków w programach.	Aby rozpocząć drukowanie, należy kliknąć przycisk OK .
Wytłuszczenie i nawiasy kwadratowe	Służą do oznaczenia przycisków klawiszy panelu operacyjnego.	Drukowanie zostanie wznowione po naciśnięciu klawisza [GO] .
Notatka	Służy do podawania dodatkowych lub przydatnych informacji o funkcjach.	 Notatka Nie należy wyjmować zbiornika tonera z opakowania, dopóki nie będzie konieczne zainstalowanie go w drukarce.
Uwaga	Służy do oznaczania ważnych informacji.	UWAGA Należy uważać, aby nie dotknąć bębna ani wałka przenoszącego (czarnego) podczas czyszczenia.
Przeostroga	Uwagi to informacje sugerujące, że w przypadku wykonywania czynności może dojść do uszkodzenia mechanicznego.	PRZESTROGA Zakleszczony papier należy usuwać delikatnie, aby go nie podrzeć. Oderwane kawałki papieru są trudne do usunięcia i można je łatwo przeoczyć podczas usuwania zacięcia papieru.
Ostrzeżenie	Używane do ostrzegania użytkowników o niebezpieczeństwie doznania obrażeń ciała.	OSTRZEŻENIE W razie transportu drukarki należy zdemontować i zapakować jednostkę utrwalającą i zespół bębna do plastikowej torebki i transportować osobno.

1 Części urządzenia

Ten rozdział opisuje części urządzenia, wskaźniki i klawisze panelu operacyjnego.

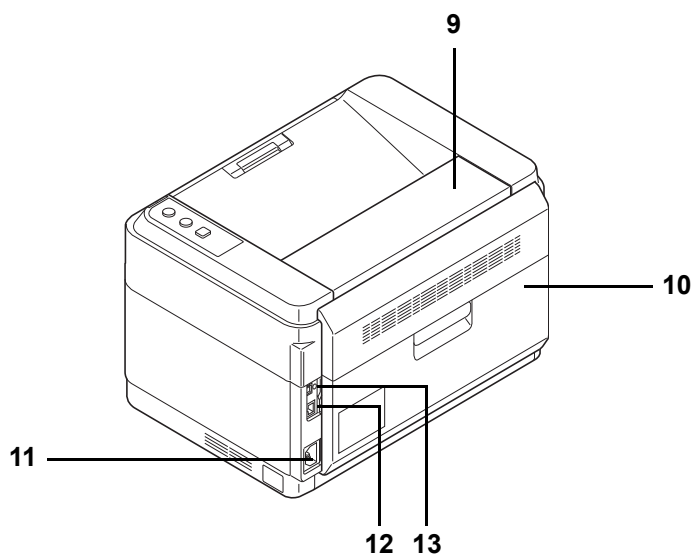
Elementy z przodu drukarki	1-2
Elementy z tyłu drukarki	1-2
Panel operacyjny.....	1-3

Elementy z przodu drukarki



- 1 Taca górna
- 2 Ogranicznik papieru
- 3 Pokrywa przednia
- 4 Taca podawania ręcznego (FS-1060DN/FS-1061DN)
- 5 Pokrywa kasety
- 6 Kasetę
- 7 Panel operacyjny
- 8 Włącznik zasilania

Elementy z tyłu drukarki



- 9 Pokrywa górna
- 10 Pokrywa tylna
- 11 Złącze przewodu zasilającego
- 12 Złącze interfejsu sieciowego (FS-1060DN/FS-1061DN)
- 13 Złącze interfejsu USB

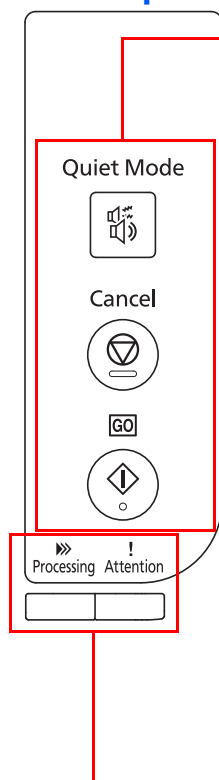
* Na ilustracji pokazano FS-1060DN/FS-1061DN.

Panel operacyjny

Klawisze

Poniższa tabela zawiera nazwy oraz opisy podstawowych funkcji każdego klawisza.



Klawisz	Stan	Działanie	Funkcja
[Quiet Mode] Klawisz	—	Naciśnij jeden raz (włącza się podświetlenie).	Uruchamia tryb cichy. Quiet Mode Jeśli chcesz, żeby urządzenie pracowało ciszej, naciśnij [Quiet Mode] aby włączyć tryb cichy (Quiet Mode). W trybie cichym prędkość wydruku jest mniejsza.
	—	Naciśnij jeden raz (wyłącza się).	Wyłącza tryb cichy.
[Cancel] Klawisz	—	Naciśnij i przytrzymaj przez 1 sekundę lub dłużej.	Anuluje zadanie wysyłane z komputera PC.
[GO] Klawisz	W gotowości	Naciśnij jeden raz.	Przełącza tryb online/offline.
		Naciśnij i przytrzymaj przez 5 sekund.	Drukuje stronę stanu.
		Naciśnij i przytrzymaj przez 10 sekund.	Drukuje stronę stanu sieci. (tylko FS-1060DN/FS-1061DN)
Po wystąpieniu błędu	Naciśnij jeden raz.	Kasuje błąd.	




Wskaźniki

Wskaźniki

W prawej górnej części drukarki znajdują się dwa wskaźniki. Umożliwiają one zapoznanie się ze stanem urządzenia w dowolnym momencie. Aby sprawdzić stan drukarki, należy sprawdzić wskaźniki i skorzystać z poniższej tabeli.

Wskaźnik	Stan	Znaczenie
Wskaźnik Processing (Zielony) 	Świeci	Drukarka w trybie online (możliwe jest drukowanie).
	Szybkie miganie	Stan offline.
	Wolne miganie	Drukarka przetwarza dane.
	Bardzo wolne miganie (co 5 sekund)	Drukarka jest w trybie uśpienia.
	Wyłączony	Zasilanie jest wyłączone.
Wskaźnik Attention (Bursztynowy) 	Świeci	W drukarce wystąpił jeden z poniższych problemów. Sprawdź komunikat błędu w KYOCERA Client Tool. <ul style="list-style-type: none"> • Pokrywa tylna lub przednia jest otwarta. • Toner jest pusty. • Nie jest zainstalowany bęben.
	Szybkie miganie	W drukarce wystąpił jeden z poniższych problemów. Sprawdź komunikat błędu w KYOCERA Client Tool. <ul style="list-style-type: none"> • Wystąpiło zacięcie papieru. • Górna taca jest zapełniona papierem. (Drukarka przerywa pracę po wydrukowaniu około 150 stron). • Pamięć jest zapełniona. • Zainstalowano nieoryginalny toner.
	Wolne miganie	W drukarce wystąpił jeden z poniższych problemów. Sprawdź komunikat błędu w KYOCERA Client Tool. <ul style="list-style-type: none"> • Podczas drukowania skończył się papier. • Kończy się toner.
	Wyłączony	Drukarka działa normalnie. Lub wyłączone jest zasilanie.

 **Note** W przypadku innych kombinacji dwóch wskaźników należy skontaktować się z serwisem. KYOCERA Client Tool (oprogramowanie dołączone do sterownika GX driver) dostarcza więcej szczegółowych informacji na temat stanu drukarki. (Patrz *KYOCERA Client Tool* on page 2-11.)

2 Podłączanie i drukowanie

W tym rozdziale omówiono procedurę uruchamiania drukarki, drukowania z komputera oraz korzystania z aplikacji umieszczonych na płycie *Product Library*.

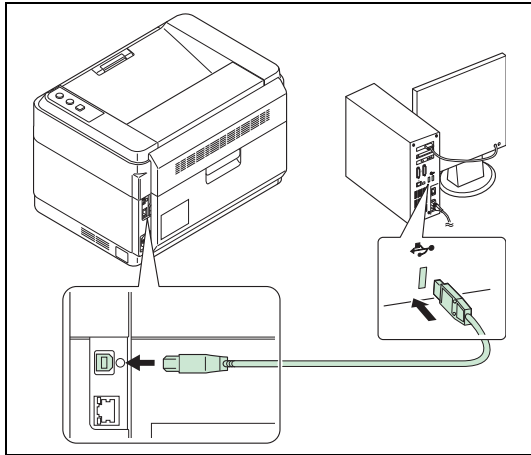
Połączenia.....	2-2
Altitude setting	2-3
Instalacja sterownika drukarki.....	2-4
Drukowanie.....	2-8
KYOCERA Client Tool.....	2-11
Configuration (Konfiguracja)	2-14
Odinstalowywanie oprogramowania (komputer PC z systemem Windows).....	2-16

Połączenia

Poniżej został przedstawiony sposób uruchamiania drukarki.

Podłączanie kabla USB

Wykonaj następujące czynności, aby podłączyć drukarkę za pomocą kabla USB.



- 1 Podłącz kabel USB do złącza interfejsu USB drukarki.

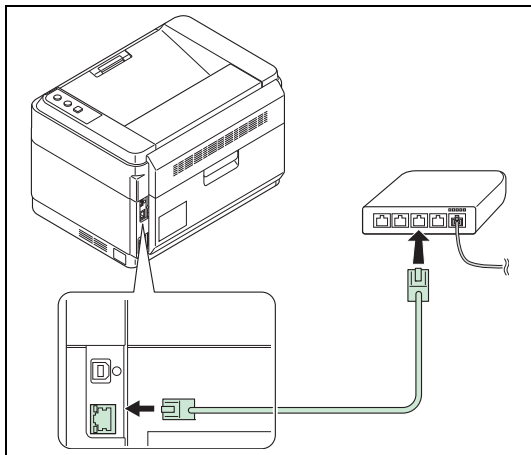


Notatka Użyj kabla USB o prostokątnej wtyczce typu A oraz kwadratowej wtyczce typu B. Kabel USB powinien być ekranowany, a jego długość nie powinna przekraczać 5 metrów.

- 2 Podłącz jeden koniec kabla USB do złącza interfejsu USB komputera.

Podłączanie kabla sieciowego (tylko FS-1060DN/FS-1061DN)

Wykonaj następujące czynności, aby podłączyć drukarkę za pomocą kabla sieciowego.




- 1 Podłącz kabel sieciowy (nie jest dostarczany w zestawie) do złącza interfejsu sieciowego drukarki.
- 2 Podłącz drugi koniec kabla do komputera PC lub urządzenia sieciowego.

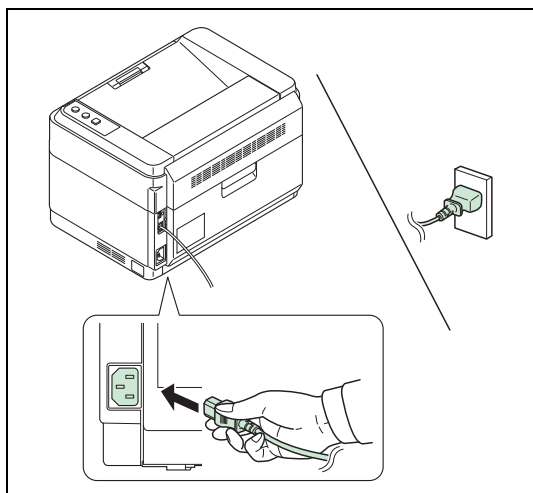


Notatka Należy stosować kable ekranowane.

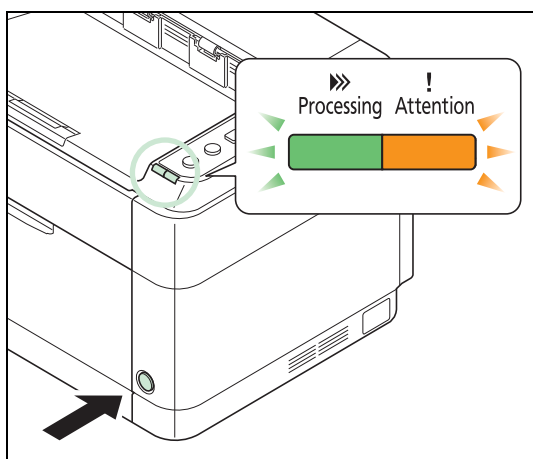
Podłączanie przewodu zasilania

Drukarkę należy zainstalować w pobliżu gniazda ściennego. Jeśli wymagane jest użycie przedłużacza, łączna długość przewodu (razem z przedłużaczem) nie powinna przekraczać 5 metrów.

 **Notatka** Należy używać wyłącznie przewodu zasilania dostarczonego wraz z drukarką.



- 1 Podłącz przewód zasilania do złącza przewodu zasilania w tylnej części drukarki.
- 2 Podłącz drugi koniec przewodu zasilania do gniazda ściennego.



- 3 Naciśnij włącznik zasilania, aby ustawić go w pozycji Włączone. Drukarka zacznie się rozgrzewać.

UWAGA Po zainstalowaniu zbiornika tonera i włączeniu zasilania, wskaźniki **Processing** oraz **Attention** jednokrotnie błysną równocześnie, a następnie naprzemiennie. Jeśli drukarka zostanie włączona pierwszy raz po założeniu nowego zbiornika tonera, osiągnie ona gotowość do pracy po upływie około 7 minut. Zaświecenie się wskaźnika **Processing** oznacza, że instalacja drukarki została zakończona.

Początkowy zbiornik tonera


Zbiornik tonera dostarczony razem z nową drukarką jest tak zwanym zbiornikiem początkowym. Zbiornik tonera dostarczony z drukarką umożliwia wydrukowanie około 700 stron (FS-1040/FS-1041) lub 1000 stron (FS-1060DN/FS-1061DN).

Altitude setting

Jeżeli urządzenie używane jest na wysokości 1500 metrów lub więcej, a jakość wydruku pogorszyła się, w celu jej poprawy można użyć opcji **Altitude setting**. Więcej informacji znajduje się w części *KYOCERA Client Tool User Guide*.


Instalacja sterownika drukarki

Należy upewnić się, że drukarka jest włączona i podłączona do komputera przed zainstalowaniem sterownika drukarki z płyty *Product Library*.

 **Notatka** Sterownik drukarki należy instalować przy urządzeniu znajdującym się w stanie online (zaświecony wskaźnik **Processing**).

Instalowanie oprogramowania w środowisku Windows


Jeśli drukarka ma zostać podłączona do komputera PC z systemem operacyjnym Windows, wykonaj działania opisane poniżej, aby zainstalować sterownik drukarki. Poniższy przykład zawiera opis podłączania drukarki do komputera PC z systemem operacyjnym Windows 7.

 **Notatka** Aby zainstalować sterownik drukarki w systemach operacyjnych Windows, należy być zalogowanym na konto z uprawnieniami administratora.

Instalację oprogramowania można przeprowadzić w trybie Express Mode (instalacja ekspresowa) lub Custom Mode (instalacja wybranych opcji użytkownika). W trybie Express Mode automatycznie wykrywane są podłączone drukarki i instalowane wymagane oprogramowanie. Aby określić port drukarki i wybrać odpowiednie oprogramowanie do zainstalowania, skorzystaj z trybu Custom Mode.

- 1 Włącz komputer i uruchom system operacyjny Windows.
Po wyświetleniu okna Kreatora znajdowania nowego sprzętu naciśnij przycisk **Anuluj**.
- 2 Włóż znajdującą się w zestawie płytę *Product Library* do napędu dysków optycznych. W systemach Windows 7, Windows Server 2008 i Windows Vista może się pojawić okienko konta użytkownika. Należy kliknąć **Yes**.

Zostanie uruchomiony program instalacyjny.

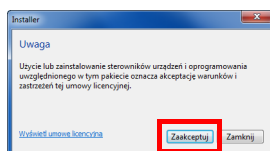
 **Notatka** Jeśli program instalacyjny nie uruchomi się automatycznie, otwórz okno płyty *Product Library* w przeglądarce Windows Explorer i dwukrotnie kliknij **Setup.exe**.

- 3 Kliknij opcję **Wyświetl umowę licencyjną** i przeczytaj umowę licencyjną. Kliknij przycisk **Zaakceptuj**.

Zostanie uruchomiony kreator instalacji oprogramowania.

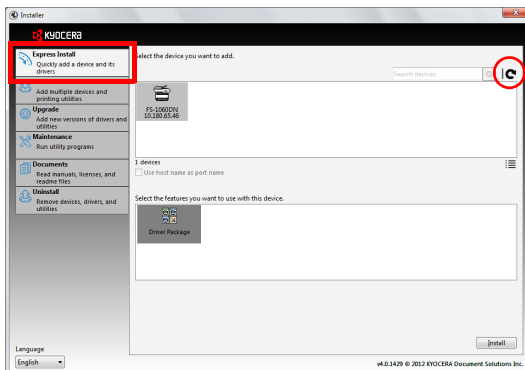
Od tego momentu procedura różni się w zależności od wersji systemu operacyjnego oraz metody połączenia. Wybierz procedurę odpowiednią do rodzaju połączenia.

- Tryb Express Mode
- Opcja Custom Mode



Tryb Express Mode

W trybie Express Mode program instalacyjny automatycznie wykryje drukarkę po jej włączeniu. Użyj trybu Express Mode do standardowych metod połączenia.

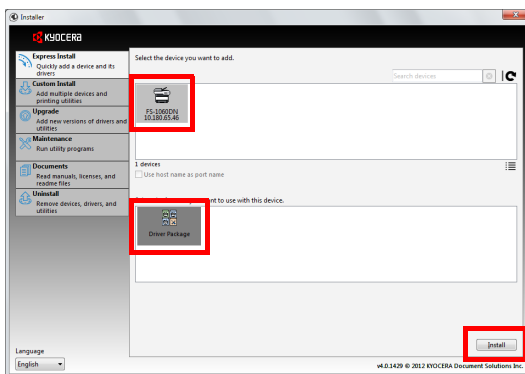


- 1 Wybierz zakładkę **Express Install**. Instalator wykryje drukarkę.

Jeśli program instalacyjny nie wykrywa systemu drukującego, należy sprawdzić, czy drukarka jest podłączona przez port USB lub przez sieć i czy jest włączona. Następnie należy kliknąć **Odśwież** w celu ponownego przeprowadzenia wyszukiwania systemu drukującego.

Notatka Mimo że informacje okien dialogowych, ukazujących się na ekranie w systemach operacyjnych Windows 7 oraz Windows Vista/Windows XP różnią się nieznacznie, procedura instalacyjna jest taka sama.

Połączenie sieciowe możliwe jest jedynie dla FS-1060DN/FS-1061DN.



- 2 Wybierz drukarkę, która ma zostać zainstalowana, naciśnij **Driver Package**, a następnie kliknij **Install**.

Notatka W przypadku wyświetlenia okna Kreatora wykrywania nowego sprzętu kliknij przycisk **Anuluj**. Jeśli ukaże się okno ostrzegawcze o instalacji nowego sprzętu, kliknij przycisk **Dalej**.

Jeśli zostanie wyświetlone okno zabezpieczeń systemu Windows, kliknij opcję **Instaluj ten sterownik**.

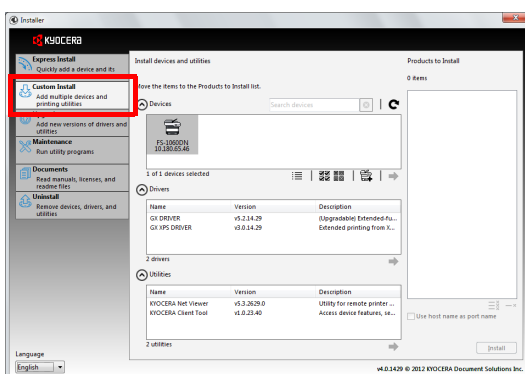
- 3 Wyświetlona zostanie informacja o gotowości oprogramowania do pracy. Aby wydrukować stronę testową zaznacz okienko **Print a test page** a następnie wybierz drukarkę.

Kliknij **Finish**, aby zakończyć działanie kreatora instalacji.

Procedura instalacji drukarki została zakończona.

Opcja Custom Mode

Aby określić port drukarki i wybrać odpowiednie oprogramowanie do zainstalowania, skorzystaj z trybu Custom Mode.



- 1 Wybierz zakładkę **Custom Install**.
- 2 Wybierz urządzenie, które ma zostać zainstalowane, a następnie kliknij przycisk ze strzałką w celu przeniesienia go na listę **Products to Install**.
- 3 Wybierz oprogramowanie, które ma zostać zainstalowane, a następnie kliknij przycisk ze strzałką w celu przeniesienia go na listę **Products to Install**.
- 4 Kliknij opcję **Install**.
- 5 Wyświetlona zostanie informacja o gotowości oprogramowania do pracy. Aby wydrukować stronę testową zaznacz okienko **Print a test page** a następnie wybierz drukarkę.

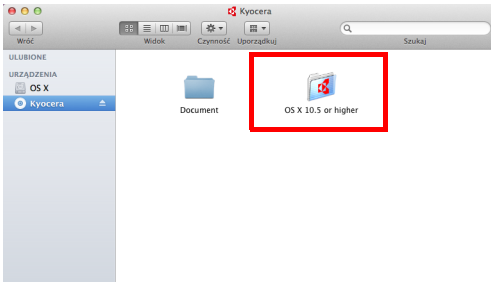
Kliknij **Finish** aby zakończyć działanie kreatora instalacji.

Procedura instalacji drukarki została zakończona.

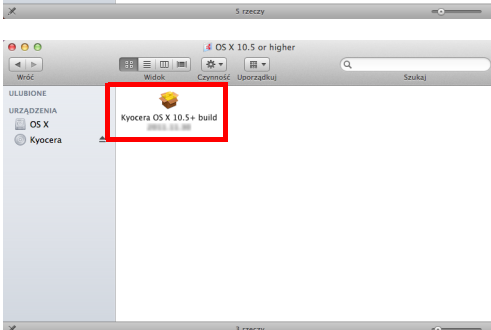
Instalacja na komputerze Macintosh

Poniżej przedstawiono sposób instalacji sterownika drukarki w systemie Mac OS.

- 1 Włącz drukarkę i komputer Macintosh.
- 2 Włóż znajdującą się w zestawie płytę *Product Library* do napędu dysków optycznych.
- 3 Dwukrotnie kliknij ikonę *Product Library*.
- 4 Dwukrotnie kliknij **OS X 10.5 or higher**.



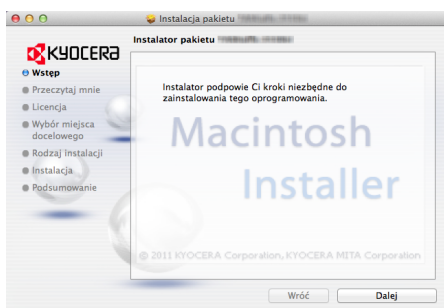
- 5 Dwukrotnie kliknij przycisk **Kyocera OS X 10.5+ xxxxx**.



- 6 Program instalacyjny drukarki zostanie uruchomiony.
- 7 Zainstaluj sterownik drukarki, kierując się instrukcjami programu instalacyjnego.

UWAGA W oknie autoryzacji wprowadź nazwę i hasło użytkownika, stosowane do logowania się do systemu operacyjnego.

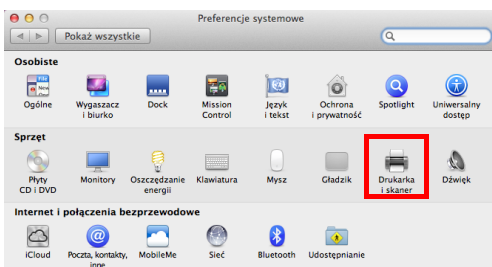
Procedura instalacji drukarki została zakończona. Jeśli stosowane jest połączenie przez gniazdo USB, następuje automatyczne wykrycie i połączenie z drukarką.

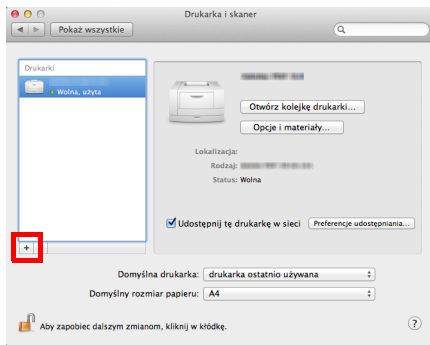


(Tylko FS-1060DN/FS-1061DN)

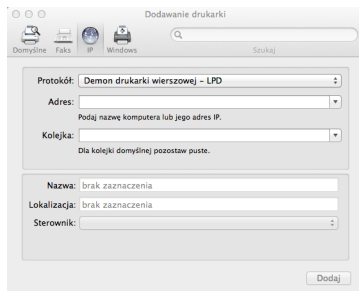
Jeśli stosowane jest połączenie z użyciem adresu IP, wymagane są poniższe ustawienia.

- 8 Otwórz okno Preferencje systemowe i kliknij opcję **Drukarka i skaner**.

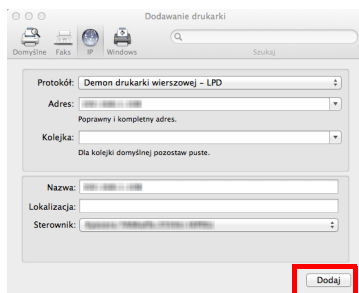




9 Aby dodać zainstalowany sterownik drukarki, kliknij znak plus (+).



10 Kliknij ikonę **IP** w celu połączenia z użyciem adresu IP, następnie wprowadź adres IP i nazwę drukarki.



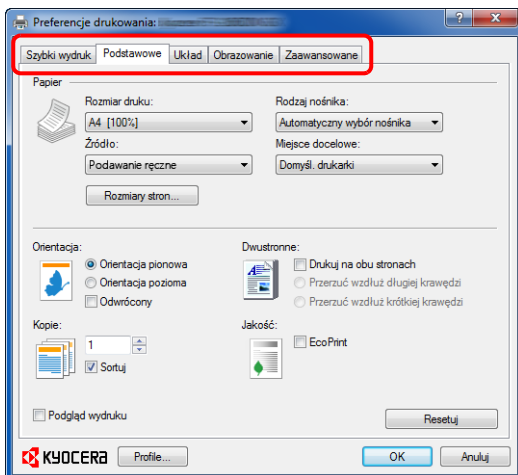
11 Wybierz zainstalowany sterownik drukarki i kliknij przycisk **Dodaj**.
12 Wybrana drukarka została dodana. Procedura konfiguracji drukarki została zakończona.

Drukowanie

Poniżej omówiona została procedura drukowania z aplikacji. Ustawienia drukowania określić można na każdej karcie sterownika GX Driver. Sterownik GX Driver znajduje się na płycie *Product Library*. Dodatkowe informacje można znaleźć w podręczniku *Printer Driver User Guide* na płycie *Product Library*.

Informacje o sterowniku GX Driver

Sterownik GX Driver zawiera następujące karty.



Szybki wydruk

W tej zakładce można ustawić podstawowe opcje wydruku profili grupowych, umożliwiającymi łatwy i szybki dostęp do opcji drukowania.

Podstawowe

Karta ta umożliwia wybranie rozmiaru strony oraz orientacji. Można tu również określić źródło papieru.

Układ

Karta ta umożliwia stworzenie kilku stron na pojedynczym arkuszu papieru. Zawiera ona również opcję skalowania.

Obrazowanie


Karta ta umożliwia wybór jakości wydruku lub ustawień grafiki.

Zaawansowane

Umożliwia tworzenie i dodawanie znaków wodnych do wydruku.

Drukowanie z aplikacji

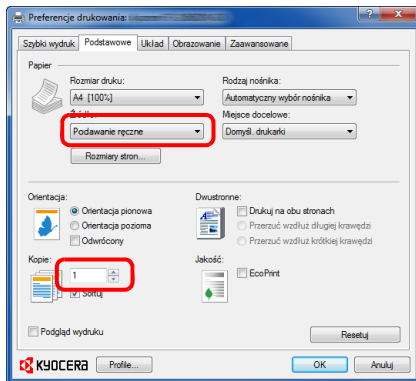
Poniżej opisano czynności wymagane do wydrukowania dokumentu utworzonego w aplikacji. Można wybrać rozmiar papieru.

 **Notatka** Istnieje też możliwość wyboru różnych ustawień przez kliknięcie opcji **Właściwości** w celu otwarcia okna dialogowego **Właściwości**.

- 1 Włóż odpowiedni papier do kasety na papier.
- 2 W menu **Plik** aplikacji wybierz opcję **Drukuj**. Zostanie wyświetlone okno dialogowe **Drukuj**.
- 3 Kliknij listę rozwijaną z nazwami drukarek. Zawiera ona wszystkie zainstalowane drukarki. Kliknij nazwę drukarki.
- 4 W polu **Liczba kopii** wprowadź wybraną liczbę kopii wydruku. Można wydrukować do 999 kopii. W przypadku programu Microsoft Word zaleca się kliknięcie przycisku **Opcje** i wybranie dla opcji **Domyślny zasobnik ustawienia** Użyj ustawień drukarki.
- 5 Aby rozpocząć drukowanie, należy kliknąć przycisk **OK**.

Podawanie ręczne (tylko FS-1060DN/FS-1061DN)

Przycisk **[GO]** na panelu operacyjnym drukarki służy do podania i wykonania wydruku na jednym arkuszu. Jest to wygodne rozwiązanie w przypadku pojedynczego ładowania kopert na tacy podawania ręcznego.



- 1 Sprawdź, czy **Podawanie ręczne** zostało wybrane jako **Źródło** w oknie dialogowym Właściwości drukowania.

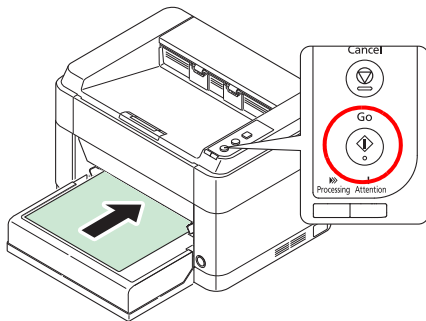


Notatka Jeśli wybrano **Automatyczny wybór źródła**, papier będzie podawany automatycznie z tacy podawania ręcznego. Jeżeli taca podawania ręcznego jest pusta, papier będzie automatycznie podawany z kasety.

- 2 W polu Kopie wprowadź wybraną liczbę kopii wydruku.
- 3 Wybierz **OK** aby powrócić do okna dialogowego Drukowanie, a następnie kliknij przycisk **OK**.

- 4 Załaduj papier do tacy podawania ręcznego drukarki i naciśnij **[GO]**. Drukowany jest jeden arkusz.

- 5 Powtarzaj krok 4 tak długo, aż zostaną wydrukowane wszystkie strony.

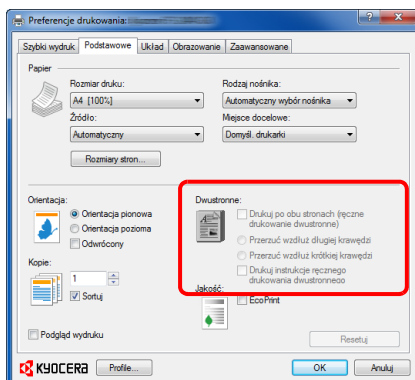


Ręczne drukowanie dwustronne (tylko FS-1040/FS-1041)

Aby drukować po obu stronach arkuszy przy użyciu drukarki FS-1040/FS-1041, należy skorzystać z opcji **Ręczne drukowanie dwustronne**. Najpierw drukowane są strony parzyste, a następnie strony są ponownie pobierane w celu wydrukowania stron nieparzystych. Dostępny jest arkusz z instrukcją wkładania papieru w prawidłowej orientacji i kolejności.



Notatka Aby uzyskać arkusz z instrukcją, należy zaznaczyć opcję **Drukuj instrukcje ręcznego drukowania dwustronnego**. Z arkusza można korzystać do chwili zapoznania się z działaniem tej funkcji.



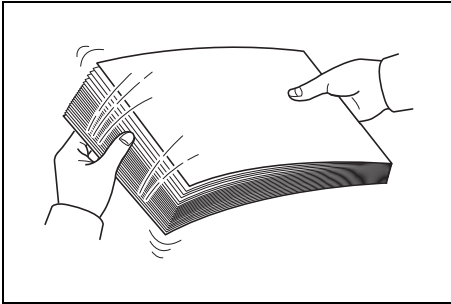
- 1 Wybierz **Drukuj po obu stronach (ręczne drukowanie dwustronne)**.

Wybierz opcję **Przerzuć wzdłuż długiej krawędzi** jeśli oprawa ma znajdować się wzdłuż dłuższej krawędzi, lub **Przerzuć wzdłuż krótkiej krawędzi** jeśli oprawa ma znajdować się wzdłuż krótszej krawędzi. Zaznacz opcję **Drukuj instrukcje ręcznego drukowania dwustronnego**, aby uzyskać wydruk instrukcji.

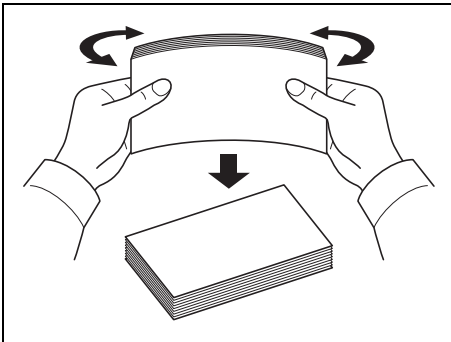
- 2 Kliknij przycisk **OK**, aby powrócić do okna dialogowego Drukowanie, a następnie kliknij przycisk **OK**, aby rozpocząć drukowanie. Wyświetlone zostanie okno komunikatu *Instrukcja Ręcznego drukowania dwustronnego*. Wydrukowane zostaną strony parzyste oraz arkusz z instrukcjami.



Notatka Instrukcje ręcznego drukowania dwustronnego zostaną wydrukowane.



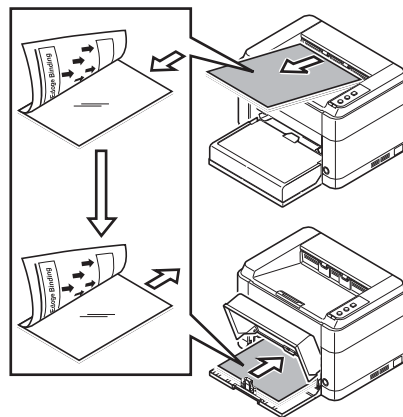
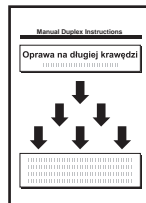
- 3** Wyjmij wszystkie strony parzyste (w tym arkusz z instrukcjami) z tacy wyjściowej i przekartkuj plik przed ponownym włożeniem do drukarki.



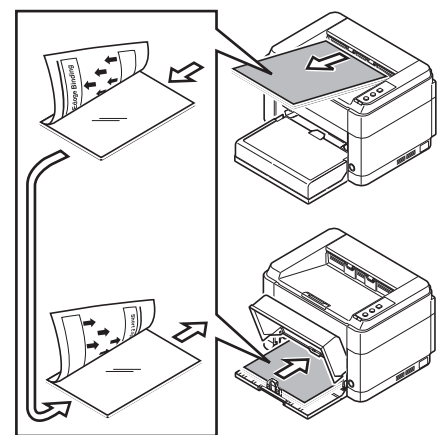
Jeśli papier jest zawinięty na krawędzi, rozprostuj go przed ponownym załadowaniem.

- 4** Włóż zadrukowane strony parzyste do kasy z papierem w taki sposób, aby arkusz z instrukcjami był skierowany w dół, a strzałki wskazywały drukarkę.

Oprawa na długiej krawędzi



Oprawa na krótkiej krawędzi



Notatka Jeśli papier jest mocno zawinięty w jednym kierunku, należy odwrócić go na drugą stronę, by zniwelować zawinięcie. Jeśli to nie pomoże w usunięciu zawinięcia, należy spróbować ograniczyć liczbę kartek w kasecie do 100.

- 5** Wybierz **OK** w oknie *Instrukcje ręcznego drukowania dwustronnego* na ekranie sterownika drukarki. Wydrukowane zostaną wszystkie strony nieparzyste.

KYOCERA Client Tool

Opcja KYOCERA Client Tool umożliwia szybki dostęp do najczęściej używanych funkcji i ustawień, oraz przedstawia bieżący stan wszystkich obsługiwanych urządzeń. Pozwala również na zamówienie tonera, pobranie sterowników drukarki, uzyskanie dostępu do KYOCERA Net Viewer, wejście na witrynę internetową firmy oraz przejrzanie dokumentacji drukarki.

Zainstaluj KYOCERA Client Tool z dołączonej płyty *Product Library*.

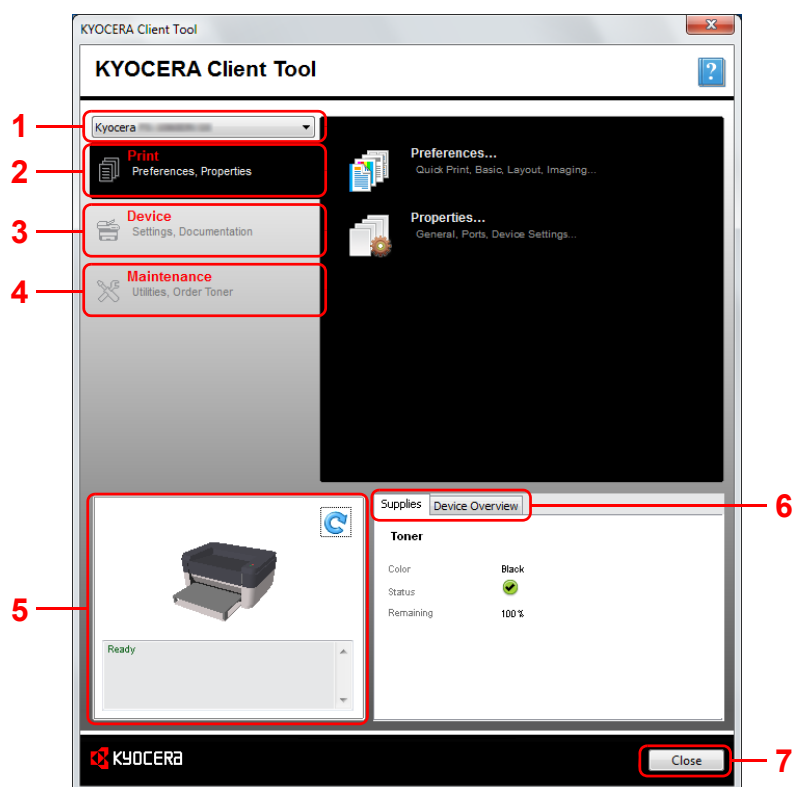


Notatka Szczegółowy opis funkcji KYOCERA Client Tool znaleźć można w podręczniku *KYOCERA Client Tool User Guide*.


Uruchamianie KYOCERA Client Tool

Aby uruchomić KYOCERA Client Tool, kliknij **Start > Wszystkie programy > Kyocera > Client Tool > KYOCERA Client Tool**.

KYOCERA Client Tool Ustawienia



Nr	Opis
1	Opuszczana lista na górze okna dialogowego KYOCERA Client Tool zawiera wszystkie obsługiwane urządzenia. Z listy można wybrać model w celu zapoznania się z jego właściwościami, a także wybrać dostępne opcje, takie jak konfiguracja, konserwacja oraz pobieranie sterowników.
2	Zakładka Print (Drukuj) umożliwia dostęp do preferencji i właściwości sterowników drukarki. Ustawienia sterowników drukarki można zmieniać po kliknięciu opcji Preferences (Preferencje) oraz Properties (Właściwości) .

Nr	Opis
3	Zakładka Device (Urządzenie) pozwala na konfigurację urządzenia, przeglądanie dokumentacji, restart urządzenia oraz przywrócenie domyślnych ustawień fabrycznych. Kliknij przycisk Configuration (Konfiguracja) aby wyświetlić ekran Configuration (Konfiguracja). Opcja ta umożliwia konfigurację różnych ustawień drukarki. Patrz <i>Configuration (Konfiguracja)</i> na stronie 2-14.
4	Zakładka Maintenance (Konserwacja) pozwala uruchomić narzędzie KYOCERA Net Viewer*, zamówić toner zamienny, przeglądać stronę internetową KYOCERA Document Solutions oraz pobierać sterowniki drukarki. Kliknij przycisk Maintenance Menu aby wyświetlić ekran Maintenance Menu. Opcja ta umożliwia przeprowadzenie czynności konserwacyjnych drukarki. Patrz <i>Maintenance Menu</i> na stronie 4-6.
5	Przedstawiony zostanie obraz 3D wybranej drukarki oraz jej bieżący status. Kliknij przycisk  (Odśwież) aby odświeżyć status drukarki.
6	<ul style="list-style-type: none"> Zakładka Supplies (Materialy) W zakładce Supplies (Materialy) przedstawiony jest status tonera. Zakładka Device Overview (Przegląd ustawień) W zakładce Device Overview (Przegląd ustawień) przedstawione są ustawienia drukarki.
7	Kliknięcie przycisku Close (Zamknij) powoduje ukrycie narzędzia KYOCERA Client Tool.

* Aby uruchomić **KYOCERA Net Viewer**, narzędzie KYOCERA Net Viewer musi zostać wcześniej zainstalowane.

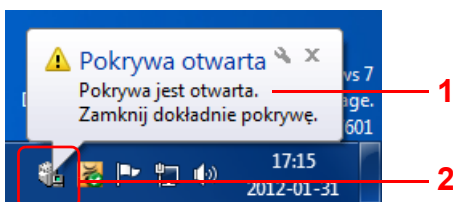
Ikona Status Monitor

Po zainstalowaniu narzędzia KYOCERA Client Tool, status drukarki można sprawdzać w ikonie Status Monitor.

Ikona Status Monitor w dolnym prawym rogu ekranu wyświetla komunikaty dotyczące stanu drukarki.

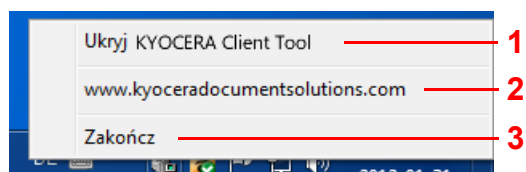
Podgląd ekranu

Ikona Podgląd ekranu Status Monitor wygląda następująco.



Nr	Opis
1	Okno wyskakujące Jeśli wystąpi zdarzenie wymagające powiadomienia, zostanie wyświetlone okno wyskakujące. Rodzaje zdarzeń wymagających powiadomienia ustawiać można w Configuration (Konfiguracja). Patrz <i>Configuration (Konfiguracja)</i> na stronie 2-14.
2	Ikona Status Monitor Ikona Status Monitor jest wyświetlana na pasku zadań po uruchomieniu narzędzia KYOCERA Client Tool .


Kiedy ikona Status Monitor jest aktywna, opcje narzędzia KYOCERA Client Tool można ustawiać po kliknięciu prawym klawiszem myszy na ikonie w zasobniku systemowym.



Nr	Opis
1	Umożliwia ukrycie lub wyświetlenie okna dialogowego KYOCERA Client Tool .
2	Otwiera witrynę internetową KYOCERA Document Solutions.
3	Zamyka narzędzie KYOCERA Client Tool.

Configuration (Konfiguracja)

Opcja Configuration (Konfiguracja) jest jedną z funkcji narzędzia KYOCERA Client Tool i umożliwia sprawdzanie i wprowadzanie zmian w ustawieniach drukarki.

 **Notatka** Szczegółowy opis funkcji Configuration (Konfiguracja) znaleźć można w podręczniku *KYOCERA Client Tool User Guide*.

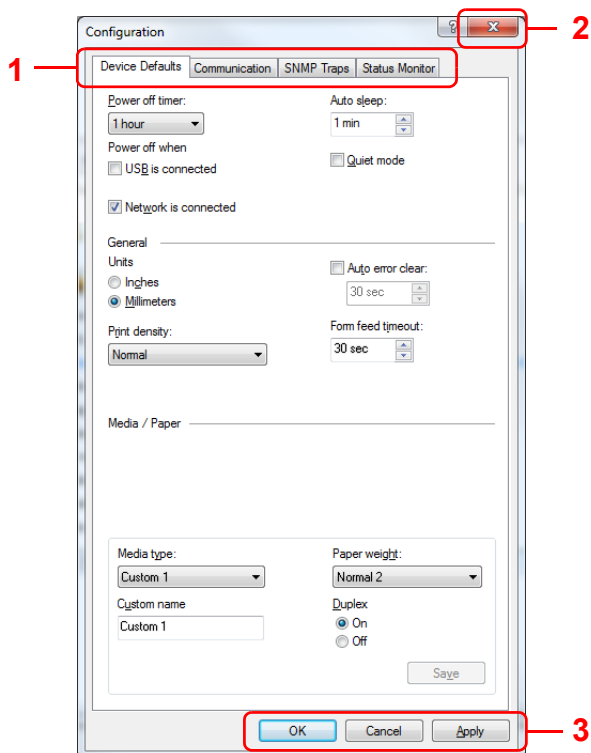
Uruchamianie opcji Configuration (Konfiguracja)

Aby wyświetlić opcję Configuration (Konfiguracja) na pulpicie, należy wykonać następujące kroki.

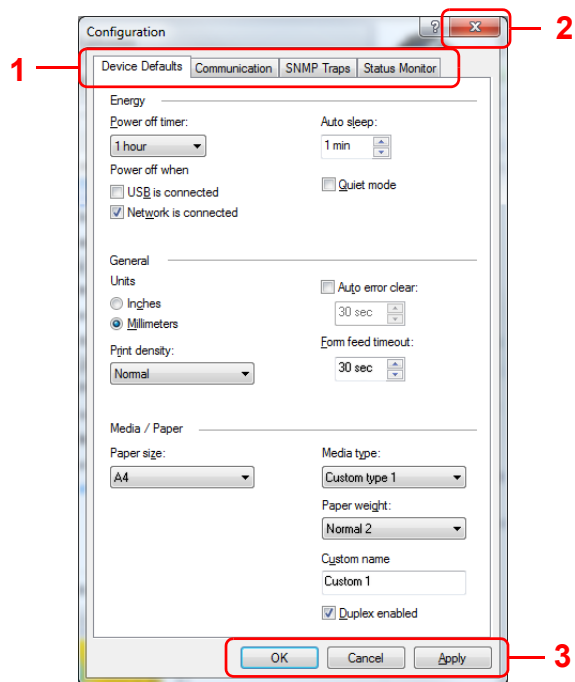
- 1** Uruchomić narzędzie KYOCERA Client Tool tak jak opisano w *Uruchamianie KYOCERA Client Tool* na stronie 2-11.
- 2** Kliknąć przycisk **Configuration** w zakładce **Device**. Zostanie wyświetlone okno Configuration (Konfiguracja).

Ekran Configuration (Konfiguracja)

FS-1041/FS-1061DN i wybrane modele
FS-1040/FS-1060DN



Inne



Nr	Opis
1	<ul style="list-style-type: none"> • Zakładka Device Defaults (Domyślne ustawienia urządzenia)* Zakładka Device Defaults (Domyślne ustawienia urządzenia) służy do wprowadzania ustawień trybu zużywania energii, używanych jednostek, wyświetlanych błędów, czasu uśpienia oraz rozmiarów papieru. Notatka Funkcja Power off when nie jest dostępna w przypadku modelu FS-1040 sprzedawanego na terenie Europy, Rosji, Afryki i Bliskiego Wschodu i modelu FS-1041 sprzedawanego na terenie Europy • Zakładka Communication** (Komunikacja) Zakładka Communication (Komunikacja) służy do ustalania nazwy hosta, wyboru ustawień TCP/IP oraz ustawień SNMP. • Zakładka SNMP Traps*** (Trapy SNMP) Zakładka SNMP Traps (Trapy SNMP) służy do wyboru ustawień trapów SNMP dla 1 lub 2 adresów IP. • Zakładka Status Monitor Zakładka Status Monitor służy do ustawiania alarmu poziomu tonera oraz zdarzeń wymagających powiadomienia.
2	Zamyka narzędzie Configuration (Konfiguracja).
3	<p>Kliknięcie przycisku OK powoduje wyjście z programu Configuration (Konfiguracja) po zastosowaniu zmodyfikowanych ustawień drukarki.</p> <p>Kliknięcie przycisku Anuluj powoduje wyjście z programu Configuration (Konfiguracja) bez zastosowania zmodyfikowanych ustawień drukarki.</p> <p>Kliknięcie przycisku Zastosuj powoduje wprowadzenie zmodyfikowanych ustawień drukarki bez wychodzenia z programu Configuration (Konfiguracja).</p>

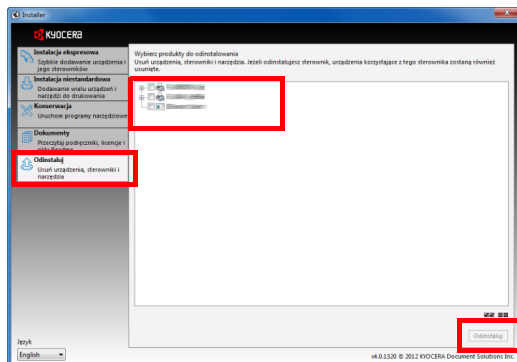
* Pozycje, które można konfigurować, różnią się w zależności od modelu.

** Zakładki **Communication** oraz **SNMP Traps** są widoczne jedynie dla modelu FS-1060DN/FS-1061DN w opcji podłączenia sieciowego.

Odinstalowywanie oprogramowania (komputer PC z systemem Windows)

Oprogramowanie może zostać odinstalowane (usunięte) przy użyciu płyty *Product Library* znajdującej się w zestawie.

UWAGA W przypadku komputerów Macintosh, ze względu na to, że ustawienia drukarki są określone przy użyciu pliku PPD (PostScript Printer Description), oprogramowanie nie może zostać odinstalowane przy użyciu płyty *Product Library*.



- 1 Zamknij wszystkie aktywne okna aplikacji.
- 2 Włóż znajdującą się w zestawie płytę *Product Library* do napędu dysków optycznych. W systemach Windows 7, Windows Server 2008 i Windows Vista może się pojawić okienko konta użytkownika. Należy kliknąć **Tak**.
- 3 Zgodnie z procedurą użytą do instalacji sterownika drukarki, kliknij zakładkę **Odinstaluj**.
- 4 Wybierz pakiet oprogramowania do usunięcia.
- 5 Kliknij przycisk **Odinstaluj**.



Notatka Jeśli zainstalowane jest narzędzie KYOCERA Net Viewer, dla aplikacji uruchamiane są oddzielne programy odinstalowujące. Należy kontynuować odinstalowywanie w oparciu o kolejno wyświetlane na ekranie instrukcje.

Zostanie uruchomiony program odinstalowujący.

- 6 Kiedy wyświetlony zostanie ekran zakończenia odinstalowywania, kliknij przycisk **Zakończ**.
- 7 Jeżeli pojawi się komunikat o konieczności ponownego uruchomienia komputera, należy wybrać opcję „tak” lub „nie”, a następnie kliknąć **Zakończ**.

3 Ładowanie papieru


W tym rozdziale omówiono specyfikację papieru, który można używać w tej drukarce, oraz sposób wkładania papieru do kasety lub tacy podawania ręcznego.

Wskazówki ogólne	3-2
Wybór właściwego papieru	3-4
Typ papieru	3-9
Przygotowanie papieru	3-10
Ładowanie papieru do kasety	3-10
Ładowanie papieru do tacy podawania ręcznego (tylko FS-1060DN/FS-1061DN)	3-13

UWAGA Nie należy używać papieru do drukarek atramentowych ani papieru z powlekaną powierzchnią. (Może to powodować zakleszczenia papieru lub inne usterki).

Wskazówki ogólne

Urządzenie przystosowane jest do drukowania na standardowym papierze do drukarek, można jednak użyć również wielu innych typów papieru w określonym poniżej zakresie.

 **Notatka** Producent nie bierze odpowiedzialności za problemy wynikające z użycia papieru niespełniającego niżej wymienionych wymagań.

Wybór właściwego papieru jest bardzo ważny. Drukowanie na nieodpowiednim papierze może doprowadzić do zacięcia papieru, powstania zagnieceń, pogorszenia jakości wydruku, zmarnowania papieru, a w ekstremalnych przypadkach nawet do uszkodzenia drukarki. Poniższe wskazówki pozwolą zwiększyć efektywność pracy biurowej dzięki skutecznemu, bezproblemowemu drukowaniu oraz zahamowaniu procesu zużycia się urządzenia.

Dostępność papieru

Większość rodzajów papieru jest zgodna z wieloma typami urządzeń. Można użyć również papieru przeznaczonego do kserokopiarek.

Występują trzy podstawowe gatunki papieru: economy, standard oraz premium. Największa różnica pomiędzy gatunkami dotyczy łatwości, z jaką papier przechodzi przez urządzenie. Wiąże się to z gładkością, rozmiarem i wilgotnością papieru, jak również z kierunkiem jego cięcia. Im lepszy gatunek używanego papieru, tym niższe ryzyko zacięcia i innych problemów oraz wyższa jakość wydruku.

Na pracę urządzenia mogą również mieć wpływ różnice pomiędzy papierem różnych producentów. W wysokiej klasy drukarce nie można uzyskać doskonałych wydruków, jeśli użyje się nieodpowiedniego papieru. Tani papier jest na dłuższą metę nieekonomiczny, ponieważ może powodować problemy z drukowaniem.

Papier każdego gatunku dostępny jest w różnych gramaturach (zagadnienie to zostało omówione w dalszej części dokumentu). Tradycyjne gramatury papieru to 60 do 120 g/m².

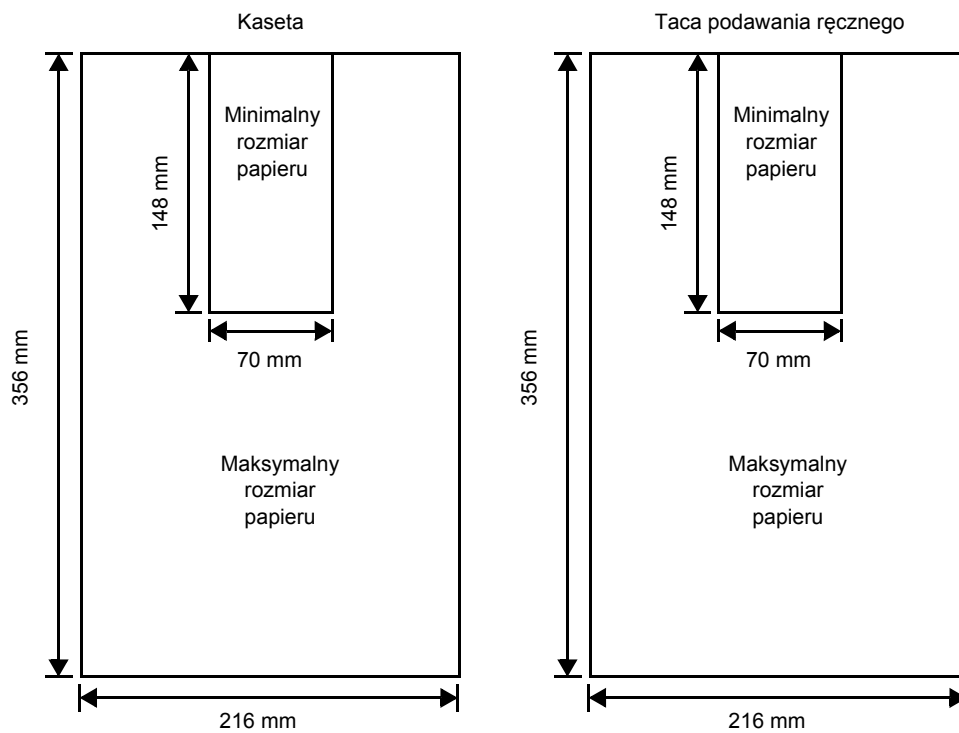
Specyfikacje papieru

W poniższej tabeli zawarto podstawowe specyfikacje papieru. Szczegóły znajdują się na kolejnych stronach:

Opcja	Dane techniczne
Waga	Kaseta: 60 do 220 g/m ² Taca podawania ręcznego: 60 do 220 g/m ²
Grubość	0,086 do 0,110 mm
Dokładność wymiarów	±0,7 mm
Kwadratowość narożników	90° ±0,2°
Zawartość wilgoci	Od 4 do 6%
Zawartość miazgi	80% lub więcej

Minimalne i maksymalne rozmiary papieru

Poniżej przedstawiono minimalne i maksymalne rozmiary papieru.



Wybór właściwego papieru

W części tej znajdują się wskazówki dotyczące wyboru papieru.

Jakość

Należy unikać używania papieru pozaginanego na krawędziach, zwiniętego, brudnego, podartego, z wybrzuszeniami oraz zanieczyszczonego włóknkami, gliną lub skrawkami papieru.

Użycie takiego papieru może doprowadzić do powstania nieczytelnych wydruków, zacięcia papieru w drukarce, a także skrócenia okresu eksploatacji urządzenia. W szczególności należy unikać papieru powlekanego lub poddanego innej obróbce powierzchniowej. Papier powinien być jak najbardziej gładki i równy.

Skład

Nie należy używać papieru powlekanego lub poddanego obróbce powierzchniowej oraz zawierającego plastik lub węgiel. W takim przypadku temperatura utrwalania mogłaby spowodować uwolnienie się szkodliwych oparów.

Papier czerpany powinien zawierać przynajmniej 80% miazgi. Zawartość bawełny i innych włókien w papierze nie powinna przekraczać 20% całkowitej masy papieru.

Rozmiar papieru

W przypadku kaset oraz tacy podawania ręcznego można używać podanych poniżej rozmiarów papieru. Tolerancja wymiarów wynosi $\pm 0,7$ mm dla długości i szerokości. Kąt narożników musi wynosić $90^\circ \pm 0,2^\circ$.

- A4 (210 × 297 mm)
- A5 (148 × 210 mm)
- A6 (105 × 148 mm)
- Folio (210 × 330 mm)
- JIS B5 (182 × 257 mm)
- ISO B5 (176 × 250 mm)
- Letter (8-1/2 × 11 cali)
- Legal (8-1/2 × 14 cali)
- Statement (5-1/2 × 8-1/2 cali)
- Executive (7-1/4 × 10-1/2 cali)
- Koperta Monarch (3-7/8 × 7-1/2 cali)
- Koperta #10 (4-1/8 × 9-1/2 cali)
- Koperta #9 (3-7/8 × 8-7/8 cali)
- Koperta #6-3/4 (3-5/8 × 6-1/2 cali)
- Koperta C5 (162 × 229 mm)
- Koperta DL (110 × 220 mm)
- Oficio II (216 × 340 mm, 8-1/2 × 13 cali)
- Mexican Oficio (216 × 340 mm)
- 16 K (197 × 273 mm)
- Custom (Niestandardowy)*
70 × 148 do 216 × 356 mm

* Jeśli długość papieru niestandardowego przekracza 297 mm, w drukarce można ustawić rozmiar A4, Folio, Legal oraz Oficio II jako standardowy rozmiar papieru.

Gładkość

Papier powinien mieć gładką, niepowlekaną powierzchnię. Na wydrukach na papierze o szorstkiej lub ziarnistej powierzchni mogą pojawiać się puste miejsca. W przypadku zbyt gładkiego papieru może wystąpić problem z pobieraniem kilku arkuszy i zamgleniem. (Zamglenie to inaczej efekt szarego tła).

Gramatura papieru

Gramatura papieru to ciężar papieru wyrażony w gramach na metr kwadratowy (g/m^2). W przypadku użycia zbyt ciężkiego lub zbyt lekkiego papieru mogą wystąpić błędy pobierania, papier może się zablokować, a okres eksploatacji może ulec skróceniu. Nierówny ciężar papieru, a zwłaszcza nierówna grubość może powodować pobieranie kilku arkuszy lub problemy z jakością wydruku, na przykład jego rozmazanie na skutek słabego utrwalania.

Zalecana gramatura papieru to od 60 do 220 g/m^2 .

Tabela odpowiedników ciężaru papieru

Ciężar papieru wyrażony jest w funtach oraz gramach na metr kwadratowy (g/m^2). Szare pola oznaczają ciężar standardowy.

Ciężar w gramach na metr kwadratowy (g/m^2)	Ciężar w funtach	Ciężar w gramach na metr kwadratowy (g/m^2)	Ciężar w funtach
60	16	128	34
64	17	135	36
75	20	148	39
80	21	157	42
81	22	163	43
90	24	176	47
100	27	199	53
105	28	220	58,5
120	32		

Grubość

Stosowany papier nie powinien być ani zbyt gruby, ani zbyt cienki. Jeśli pojawiają się problemy z zacięciem papieru, pobieraniem kilku arkuszy lub bladym wydrukiem, może to oznaczać, że używany papier jest zbyt cienki. Jeśli pojawiają się problemy z zablokowaniem papieru i rozmazanym wydrukiem, powodem może być używanie zbyt grubego papieru. Prawidłowa grubość papieru mieści się w granicach od 0,086 do 0,110 mm.

Zawartość wilgoci

Zawartość wilgoci definiowana jest jako procent zawartości wilgoci w suchej masie papieru. Wilgoć może wpływać na wygląd papieru, pobieranie, zawijanie się, właściwości elektrostatyczne oraz proces utrwalania tonera.

Zawartość wilgoci w papierze zależy również od poziomu wilgotności względnej w pomieszczeniu. Kiedy poziom wilgotności względnej jest wysoki i papier chłonie wilgoć, to jego krawędzie wydłużają się i arkusz staje się pofalowany. Kiedy poziom wilgotności względnej jest niski i papier traci wilgoć, krawędzie kurczą się, co negatywnie wpływa na kontrast wydruku.

Pofalowane lub skurczone krawędzie mogą powodować zablokowanie papieru oraz nieprawidłowe wyrównanie. Zawartość wilgoci w papierze powinna mieścić się w granicach od 4 do 6%.

Aby zapewnić prawidłową zawartość wilgoci, należy pamiętać o przechowywaniu papieru w kontrolowanych warunkach. Porady ułatwiające kontrolę wilgoci:

- Papier należy przechowywać w chłodnym, suchym miejscu.
- Papier należy jak najdłużej przechowywać w opakowaniu. Papier, który nie jest używany, należy zapakować.
- Ryzy papieru należy przechowywać w oryginalnym kartonie. Karton należy umieścić na palecie itp., by oddzielić go od podłogi.
- Po zabraniu papieru z miejsca przechowywania należy pozostawić go na 48 godzin przed użyciem w tym samym pomieszczeniu, w którym znajduje się urządzenie.
- Należy wystawiać papieru na działanie ciepła, światła słonecznego lub wilgoci.

Inne właściwości papieru

Porowatość: Oznacza zagęszczenie włókien papieru.

Sztynność: Wiotki papier może krzywić się i blokować w drukarce.

Zwijanie: Większość rodzajów papieru ma naturalną tendencję do zwijania się w jednym kierunku po rozpakowaniu. Kiedy arkusz przechodzi przez moduł utrwalania, zawija się nieco w górę. Aby uzyskać płaskie wydruki, należy wkładać papier w taki sposób, by wywoływany przez drukarkę nacisk w górę korygował wywinięcie papieru.

Wyładowania elektrostatyczne: Podczas drukowania papier jest ładowany elektrostatycznie w celu przyciągnięcia tonera. Papier musi mieć zdolność do uwalniania tego ładunku tak, aby wydrukowane arkusze nie łączyły się ze sobą na tacy wyjściowej.

Biel: Kontrast na zadrukowanych arkuszach zależy od stopnia bieli papieru. Bielszy papier zapewnia ostrzejszy i lepszy wydruk.

Kontrola jakości: Nierówne wymiary arkuszy, narożniki z niezachowanym kątem prostym, postrzępione krawędzie, nie pocięte arkusze oraz uszkodzone krawędzie i narożniki mogą powodować różnego rodzaju problemy z urządzeniem. Producenci papieru wysokiej jakości powinni brać wszystkie te czynniki pod uwagę, aby tego rodzaju problemy nie miały miejsca.

Opakowanie: Papier powinien być opakowany w mocny karton, chroniący go przed uszkodzeniami podczas transportu. Dobrej jakości papier godnego zaufania producenta jest zwykle prawidłowo zapakowany.

Specjalne rodzaje papieru: Nie zalecamy drukowania na przedstawionych poniżej rodzajach papieru, nawet jeżeli odpowiadają podstawowym zaleceniom technicznym. Użytkując takie rodzaje papieru, należy na początek zakupić mniejszą ilość na próbę.

- Papier błyszczący
- Papier ze znakami wodnymi
- Papier o nierównej powierzchni
- Papier perforowany

Papier specjalny

Można używać następujących typów papieru specjalnego:

- Papier zadrukowany
- Etykiety*
- Papier czerpany
- Papier makulaturowy
- Papier cienki* (60 do 64 g/m²)
- Papier szorstki
- Listowy
- Papier kolorowy
- Papier dziurkowany
- Koperty*
- Karton (Pocztówki)*
- Papier gruby (90 do 220 g/m²)
- Papier wysokiej jakości

* Jednorazowo do kasety lub tacy podawania ręcznego wkładać należy jeden arkusz.

Należy używać papieru przeznaczonego do kopiarek lub drukarek (z możliwością utrwalania cieplnego).

Ponieważ skład oraz jakość papieru specjalnego różnią się znacznie, papier specjalny może powodować więcej kłopotów przy drukowaniu niż biały papier czerpany. Producent nie ponosi odpowiedzialności za negatywne dla zdrowia i stanu sprzętu skutki drukowania na papierze specjalnym.

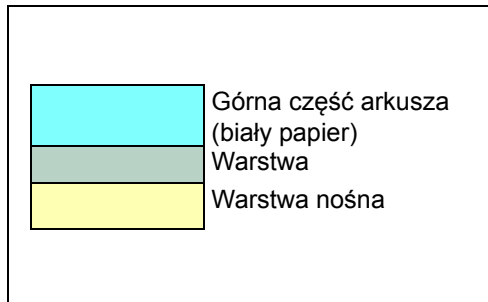


Notatka Przed zakupem dowolnego typu papieru specjalnego należy przetestować próbkę na urządzeniu i sprawdzić, czy jakość wydruku jest satysfakcjonująca.

Etykiety

Każdy arkusz etykiet należy wkładać pojedynczo.

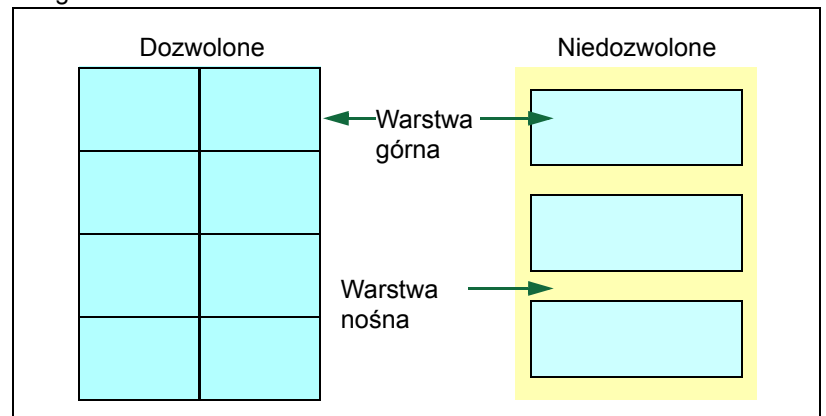
Podstawową zasadą przy drukowaniu na materiałach samoprzylepnych jest brak jakiegokolwiek kontaktu powierzchni klejącej z elementami urządzenia. W przypadku przyklejenia się papieru do bębna lub rolek może dojść do uszkodzenia urządzenia.



Papier z etykietami ma strukturę składającą się z trzech warstw, jak pokazano na rysunku. Z drukowania jest warstwa górna. Warstwa samoprzylepna składa się ze spoiw reagujących na nacisk. Warstwa nośna (zwana również linearną lub spodnią) utrzymuje etykiety do momentu ich użycia. Złożona struktura papieru samoprzylepnego powoduje często problemy z drukiem.

Górna warstwa papieru z samoprzylepnymi etykietami musi go całkowicie pokrywać, a pomiędzy etykietami nie może być żadnych odstępów. Etykiety z odstępami są narażone na odklejenie, co może spowodować poważne zablokowanie papieru.

Niektóre arkusze z etykietami wytwarzane są w taki sposób, że krawędź arkusza stanowi dodatkowy margines. Nie należy usuwać dodatkowego marginesu do momentu zakończenia drukowania.



W poniższej tabeli przedstawiono podstawowe specyfikacje papieru z samoprzylepnymi etykietami.

Opcja	Specyfikacja
Ciężar warstwy górnej	44 do 74 g/m ²
Ciężar łączny	104 do 151 g/m ²
Grubość warstwy górnej	0,086 do 0,107 mm
Grubość łączna	0,115 do 0,145 mm
Zawartość wilgoci	4 do 6% (łącznie)

Pocztówki

Pocztówki należy wkładać pojedynczo. Należy pamiętać, że wkładane kartki pocztowe nie mogą być pozaginane. Włożenie pozaginanych kartek pocztowych może doprowadzić do ich zablokowania.

Niektóre kartki pocztowe mają na spodniej stronie nierówne krawędzie (powstają one podczas cięcia papieru). W takim przypadku należy ułożyć je na płaskiej powierzchni i wygładzić krawędzie na przykład za pomocą linijki.

Koperty

Koperty należy wkładać pojedynczo. Koperty należy wkładać stroną adresową skierowaną do góry, prawą krawędzią do drukarki.

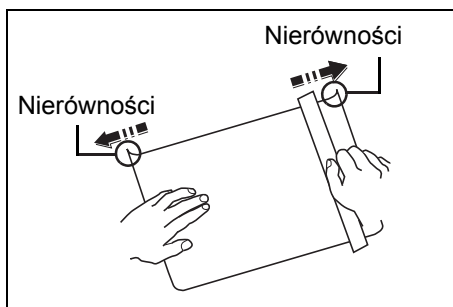
W związku z tym, że struktura koperty jest bardziej złożona niż struktura zwykłego papieru, nie zawsze można zagwarantować stałą jakość druku na całej powierzchni koperty.

Koperty mają zwykle ukośny kierunek ustawienia ziarna. Kierunek ten może powodować powstawanie zmarszczeń i zagnieceń, kiedy koperty przechodzą przez drukarkę. Przed zakupem kopert warto sprawdzić, czy drukarka obsługuje dany rodzaj.

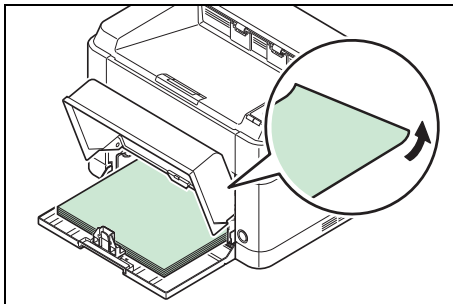
- Nie należy używać kopert wyposażonych w kapsułki z płynnym klejem.
- Należy unikać długich sesji drukowania wyłącznie na kopertach. Przedłużające się drukowanie na kopertach może spowodować przedwczesne zużycie się drukarki.

Gruby papier

Jeżeli do kasety włoży się zbyt dużo grubego papieru, arkusze mogą nie być podawane do drukarki. W takiej sytuacji należy zmniejszyć liczbę arkuszy.



Przed włożeniem kartek do podajnika należy przekartkować stos papieru i wyrównać jego krawędzie. Niektóre rodzaje papieru mają na spodniej stronie nierówne krawędzie (powstają one podczas cięcia papieru). W takim wypadku należy ułożyć papier na płaskiej powierzchni i wygładzić krawędzie na przykład za pomocą linijki. Włożenie pozaginanych arkuszy papieru może doprowadzić do ich zablokowania.



Notatka Jeżeli papier nie jest podawany nawet po wyrównaniu nierówności, należy podjąć papier lekko do góry od strony wchodzącej do drukarki, tak jak pokazano na rysunku, i ponownie załadować.

Papier kolorowy

Papier kolorowy powinien spełniać te same warunki, co papier biały. Patrz *Specyfikacje papieru* na stronie 3-2. Ponadto pigmenty zawarte w papierze powinny być przystosowane do wysokich temperatur występujących w procesie utrwalania (do 200°C).

Papier zadrukowany

Papier zadrukowany powinien spełniać te same warunki, co papier biały. Patrz *Specyfikacje papieru* na stronie 3-2. Tusz, którym wykonano nadruk powinien być przystosowany do wysokich temperatur w procesie utrwalania i nie może ulegać działaniu oleju silikonowego.

Nie należy używać papieru z jakąkolwiek obróbką powierzchni, na przykład papieru stosowanego w kalendarzach.

Papier makulaturowy

Należy wybrać papier makulaturowy, który spełnia te same warunki co papier biały (z wyjątkiem poziomu bieli). Patrz *Specyfikacje papieru* na stronie 3-2.

Notatka Przed zakupem papieru makulaturowego należy przetestować próbkę w urządzeniu i sprawdzić, czy jakość wydruku jest satysfakcjonująca.

Typ papieru

Drukarka przystosowana jest do druku przy optymalnych ustawieniach dla danego typu papieru.

Można wybrać wstępnie ustawione typy papieru, a także zdefiniować własne typy papieru. Typ papieru można zmienić za pomocą sterownika drukarki oraz narzędzia KYOCERA Client Tool. Można używać następujących typów papieru.

Tak: można przechowywać Nie: nie można przechowywać

Typ papieru	Waga papieru wyświetlana w narzędziu KYOCERA Client Tool	Ścieżka dupleksu*
Pap.Normal.	Normal 2	Tak
Pap.Zadruk.	Normal 2	Tak
Etykiety**	Heavy 1 (Ciężki 1)	Nie
Kalka	Heavy 1 (Ciężki 1)	Tak
Odzysk.	Normal 2	Tak
Papier welinowy**	Light (Lekki)	Nie
Szorstki	Heavy 1 (Ciężki 1)	Tak
Listowy	Normal 2	Tak
Kolor	Normal 2	Tak
Perforowany	Normal 2	Tak
Koperty**	Heavy 2 (Ciężki 2)	Nie
Karton**	Heavy 2 (Ciężki 2)	Nie
Gruby	Heavy 2 (Ciężki 2)	Tak
Wysoka jakość	Normal 2	Tak
Użytkownik 1 (do 8)***	Normal 2	Tak****

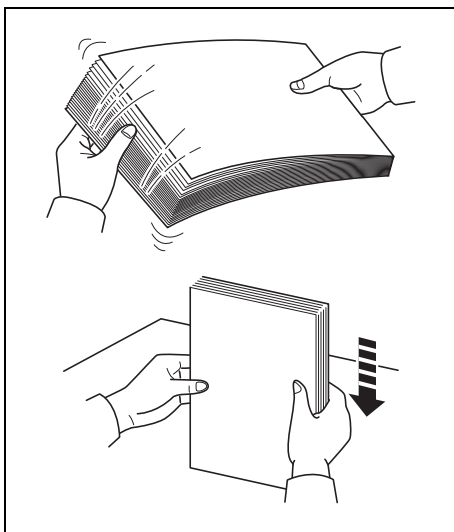
* Automatyczne drukowanie dwustronne możliwe jest tylko dla modelu FS-1060DN/FS-1061DN.

** Każdy arkusz należy wkładać pojedynczo.

*** Typ papieru zdefiniowany i zarejestrowany przez użytkownika. Można zdefiniować maksymalnie osiem ustawień użytkownika. Więcej informacji znajduje się w części *KYOCERA Client Tool User Guide*.

**** Po wybraniu papieru niestandardowego, opcję drukowania dwustronnego można ustawić przy pomocy narzędzia KYOCERA Client Tool.

Przygotowanie papieru



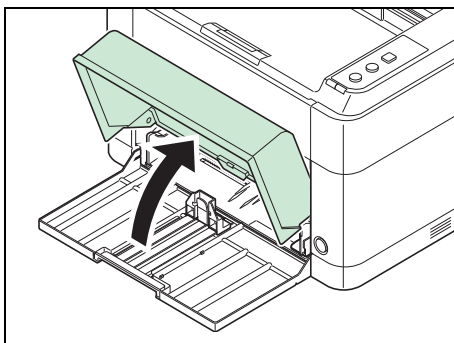
Po wyjęciu z opakowania papier należy przekartkować, aby oddzielić od siebie arkusze przed włożeniem do drukarki.

Jeśli papier jest połamany lub pozaginany, należy go najpierw rozprostować. W przeciwnym razie może dojść do zablokowania papieru.

UWAGA Należy sprawdzić, czy na wkładanym papierze nie ma zszywek ani spinaczy.

Ładowanie papieru do kasy

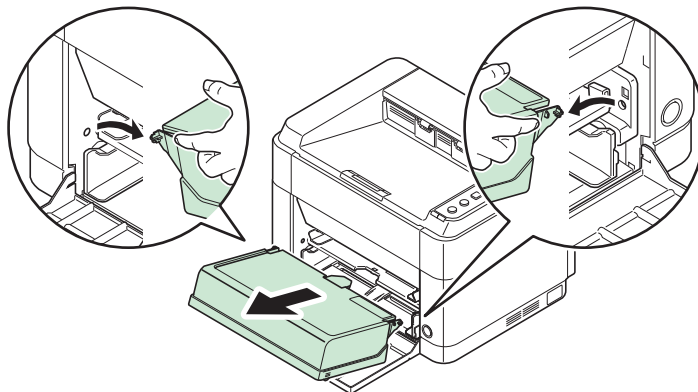
Do kasy można włożyć 250 arkuszy papieru Letter lub A4 paper (80 g/m²).



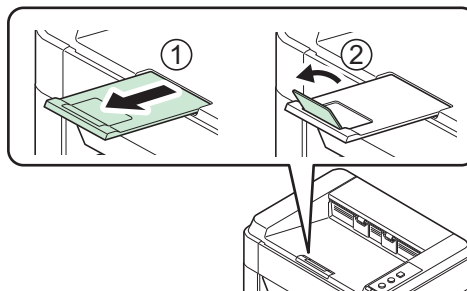
1 Otwórz pokrywę kasy.

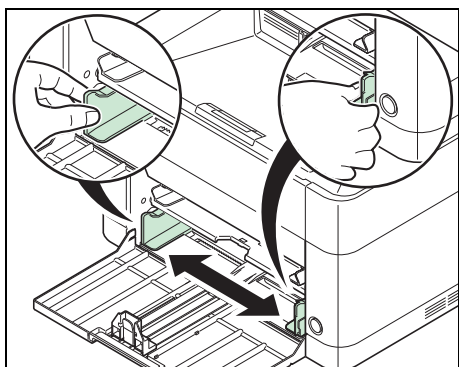


Notatka Używając papieru większego niż A4/Letter, należy zdjąć pokrywę kasy. W tym celu należy lekko nacisnąć pokrywę po prawej i lewej stronie i pociągnąć.




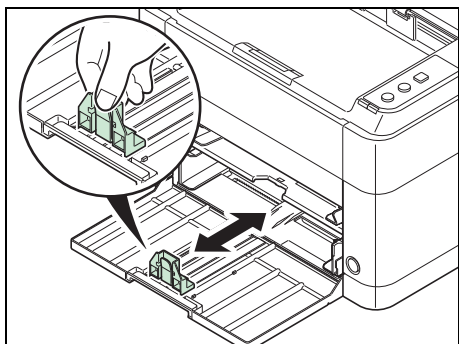
W razie potrzeby otwórz ogranicznik papieru pokazany na rysunku.






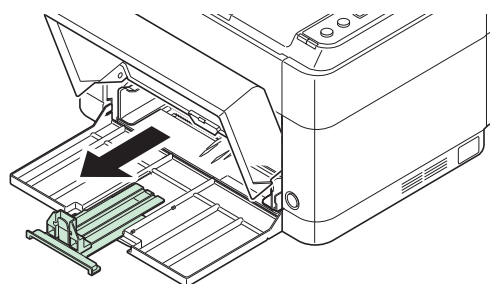
- 2** Wyreguluj pozycję prowadnic szerokości po lewej i prawej stronie kasety.

 **Notatka** Rozmiary papieru są oznaczone na kasecie.

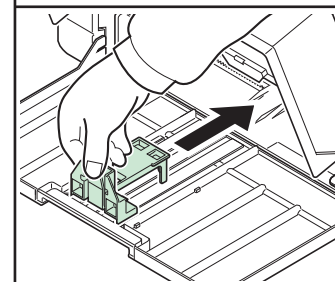
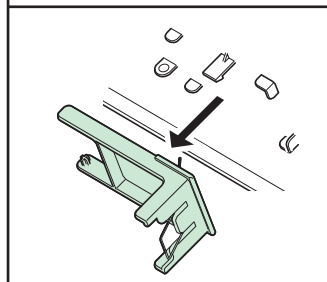
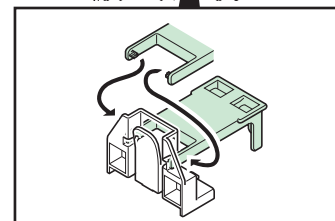
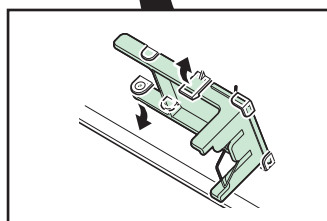
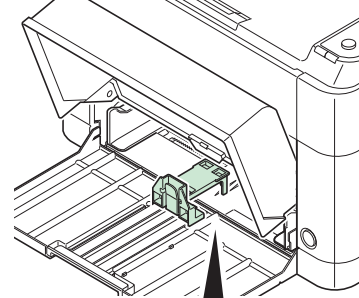
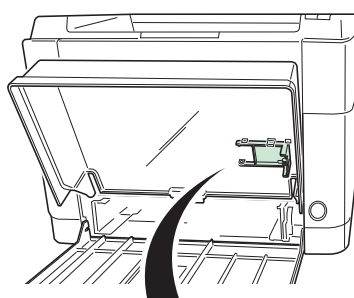


- 3** Wyreguluj prowadnicę długości papieru według rozmiaru używanego papieru.

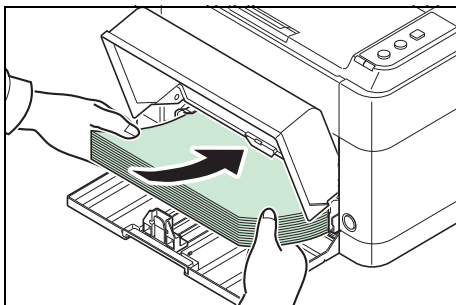
 **Notatka** Używając papieru większego niż A4/Letter, należy wyciągnąć prowadnicę długości papieru.



Używając papieru A6, należy założyć ogranicznik.

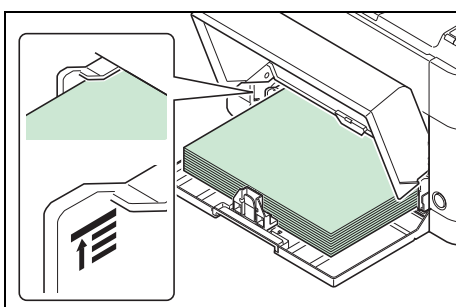
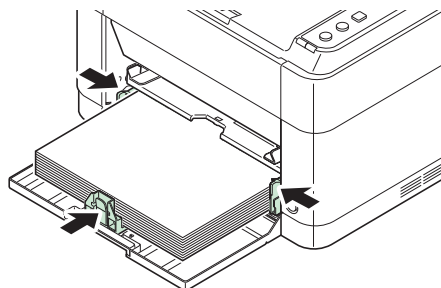



Ogranicznik ustawić w pozycji A6.

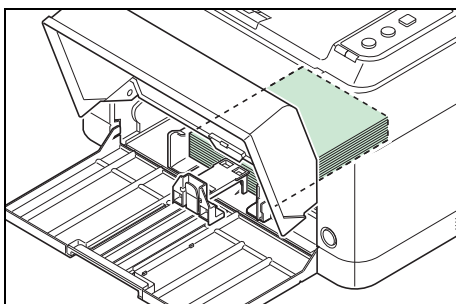


- 4** Załadować papier do kasety, wsuwając do samego końca. Pamiętaj, że papier powinien być włożony stroną do zadrukowania skierowaną do góry. Zwróć uwagę, aby papier nie był pofałdowany, pozaginany ani uszkodzony.

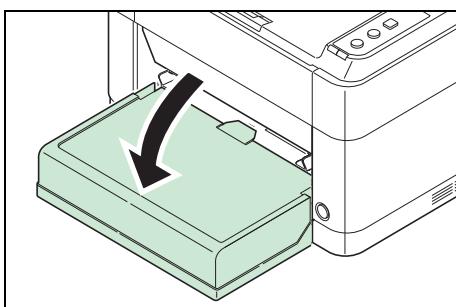
UWAGA Papier należy włożyć w taki sposób, aby przylegał do prowadnicy długości.




 **Notatka** Należy włożyć tyle papieru, aby mieścił się pod ogranicznikami prowadnic szerokości, ale ich nie dotykał.




Używając papieru A6, należy załadować go w sposób przedstawiony na rysunku.



- 5** Zamknij pokrywę kasety.

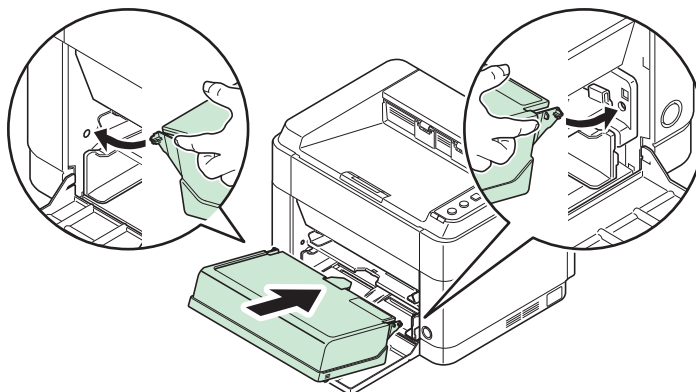
 **Notatka** Przechowując kasetę lub używając papieru większego niż A4/Letter, należy zdejmować pokrywę kasety.

- 6** Podaj rozmiar i typ papieru w kasecie za pomocą narzędzia KYOCERA Client Tool. Więcej informacji znajduje się w części *Configuration (Konfiguracja)* na stronie 2-14.

 **Notatka** Ustaw taki sam rozmiar papieru jak zdefiniowany w systemie drukowania.

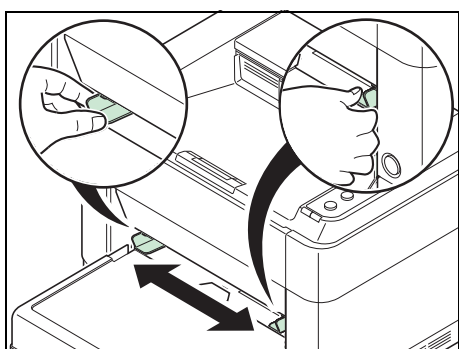
Mocowanie pokrywy kasety

Pokrywę kasety należy mocować w sposób przedstawiony na rysunku.

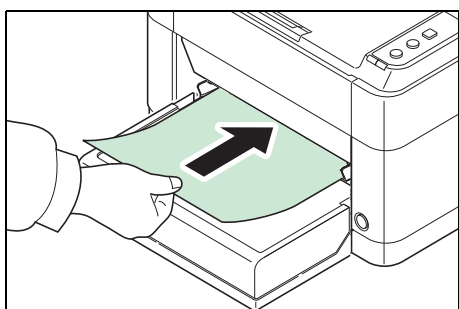


Ładowanie papieru do tacy podawania ręcznego (tylko FS-1060DN/FS-1061DN)


Drukarka FS-1060DN/FS-1061DN może załadować jeden arkusz do tacy podawania ręcznego.



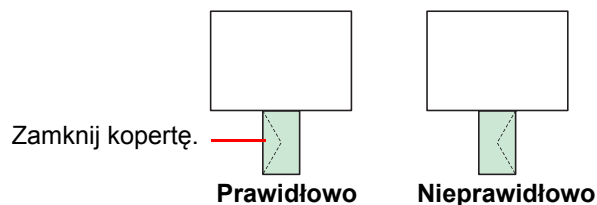
- 1 Wyreguluj położenie prowadnic papieru na tacy podawania ręcznego. Na tacy podawania ręcznego oznaczone są standardowe rozmiary papieru. W przypadku standardowych rozmiarów papieru przesuń prowadnice do odpowiednich oznaczeń.



- 2 Wyrównaj papier względem prowadnic papieru i wsuń go do samego końca.

 **Notatka** Jeśli papier jest bardzo zwinięty w jednym kierunku, na przykład gdy jedna strona jest już zadrukowana, można spróbować ręcznie lekko zrolować papier w przeciwną stronę, aby był bardziej wyprostowany.

Należy wkładać kopertę w sposób przedstawiony na rysunku.



Kopertę należy wkładać stroną do zadrukowania do góry.

- 3** Podaj rozmiar i typ papieru w tacy podawania ręcznego za pomocą narzędzia KYOCERA Client Tool. Więcej informacji znajduje się w części *Configuration (Konfiguracja)* na stronie 2-14.



Notatka Ustaw taki sam rozmiar papieru jak zdefiniowany w systemie drukowania.

4 Konserwacja


W tym rozdziale objaśniono sposób wymiany zbiornika tonera oraz czyszczenia drukarki.

Informacje ogólne	4-2
Wymiana zbiornika tonera.....	4-2
Wymiana zestawu konserwacyjnego	4-4
Czyszczenie drukarki.....	4-5
Maintenance Menu	4-6
Dłuższe nieużywanie oraz przenoszenie drukarki	4-7

Informacje ogólne

W tym rozdziale opisano podstawowe zadania z zakresu konserwacji drukarki, które można wykonać samodzielnie. Zbiornik tonera można wymienić w zależności od stanu drukarki:

Okresowego czyszczenia wymagają ponadto części wewnętrzne.


 **Notatka** Zbieranie informacji w układach pamięci – dołączony do zbiornika tonera układ pamięci zwiększa wygodę użytkownika końcowego, pomagając przy usuwaniu pustych zbiorników tonera, oraz zbiera informacje wspierające planowanie i rozwój nowych produktów. Zbierane informacje mają charakter anonimowy – nie można ich powiązać z jakąkolwiek osobą, a dane będą wykorzystywane anonimowo.

Wymiana zbiornika tonera

Wskaźnik **Attention** pokazuje stan tonera na dwóch etapach jego zużycia.

- Kiedy w drukarce zaczyna kończyć się toner, miga kontrolka **Attention** i wyświetlony zostaje komunikat na KYOCERA Client Tool. Na tym etapie wymiana tonera nie zawsze jest konieczna.
- Jeśli powyższy stan zostanie zignorowany i drukowanie będzie kontynuowane, wskaźnik **Attention** zaświeci się tuż przed wyczerpaniem się tonera. Zbiornik tonera należy w takiej sytuacji wymienić natychmiast.

W obu przypadkach należy wymienić zbiornik tonera.

 **Notatka** Jeśli pojawia się komunikat **Zainstalowano nieoryginalny toner** na KYOCERA Client Tool po wymianie tonera, oznacza to że zainstalowany zbiornik tonera jest nieoryginalny.

Producent nie ponosi odpowiedzialności za uszkodzenia powstałe wskutek używania nieoryginalnego tonera.

Zalecamy używanie wyłącznie oryginalnych zbiorników tonera.

Aby użyć obecnie zainstalowanego zbiornika tonera, należy przycisnąć jednocześnie klawisze **[GO]** i **[Cancel]** i przytrzymać przez co najmniej 3 sekundy.

Częstotliwość wymian zbiornika tonera

Zgodnie z normą ISO 19752, przy wyłączonej opcji EcoPrint, na jednym zbiorniku tonera można wydrukować (dane dla papieru A4/Letter): 2500 stron (FS-1040), 1600 stron (FS-1041), 3000 stron (FS-1060DN) lub 2100 stron (FS-1061DN).

Aby dowiedzieć się, ile tonera pozostało w zbiorniku, można wydrukować stronę stanu. Sekcja stanu materiałów eksploatacyjnych Toner Gauge (Licznik zużycia tonera) zawiera pasek postępu, który w przybliżeniu określa, ile tonera pozostało w zbiorniku.

Początkowy zbiornik tonera


Zbiornik tonera dostarczony razem z nową drukarką jest tak zwanym zbiornikiem początkowym. Zbiornik tonera dostarczony z drukarką umożliwia wydrukowanie około 700 stron (FS-1040/FS-1041) lub 1000 stron (FS-1060DN/FS-1061DN).

Zestawy tonera

W celu uzyskania najlepszej jakości druku zaleca się korzystanie wyłącznie z oryginalnych części i materiałów firmy Kyocera. Wszelkie uszkodzenia spowodowane użytkowaniem nieoryginalnego tonera są wyłączone z gwarancji.

Nowy zestaw tonera zawiera następujące elementy:

- Zbiornik tonera
- Plastikowa torebka na zużyty zbiornik tonera
- Podręcznik instalacji

 **Notatka** Nie należy wyjmować zbiornika tonera z opakowania, dopóki nie będzie konieczne zainstalowanie go w drukarce.

Wymiana zbiornika tonera

W tym rozdziale wyjaśniono sposób wymiany zbiornika tonera.



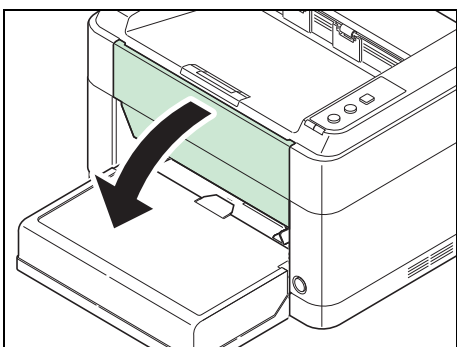
PRZESTROGA Nie wolno palić zbiornika tonera. Powstające przy tym iskry mogą spowodować oparzenia.

UWAGA Podczas wymiany zbiornika tonera należy tymczasowo umieścić nośniki danych (takie jak dyskietki) z dala od zbiornika tonera. Pozwoli to uniknąć uszkodzenia nośnika przez pole magnetyczne tonera.

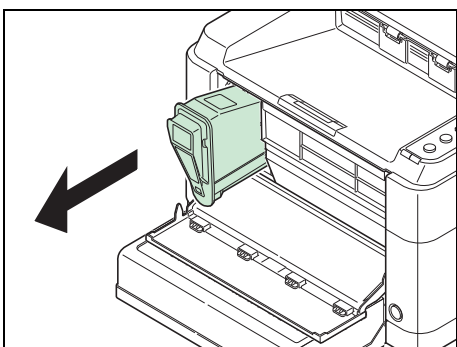
Firma KYOCERA Document Solutions Inc. nie bierze odpowiedzialności za żadne uszkodzenia ani problemy wynikające z używania zbiorników tonera nieoznaczonych jako oryginalne zbiorniki Kyocera. W celu uzyskania optymalnej wydajności zaleca się też korzystanie wyłącznie ze zbiorników tonera firmy Kyocera przeznaczonych do użytku w kraju lub regionie użytkownika. Jeśli zostanie zainstalowany zbiornik przeznaczony do użycia w innych krajach lub regionach, drukarka przerwie pracę.



Notatka Przed dokonaniem wymiany nie jest konieczne wyłączenie drukarki. Wyłączenie drukarki oznacza utratę wszelkich danych, które mogły być przetwarzane przez urządzenie.



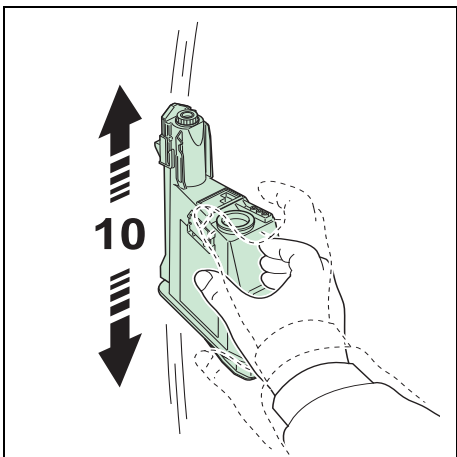
1 Otwórz przednią pokrywę.



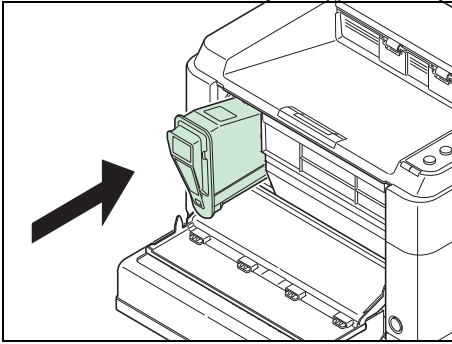
2 Wyciągnij zbiornik z tonerem.



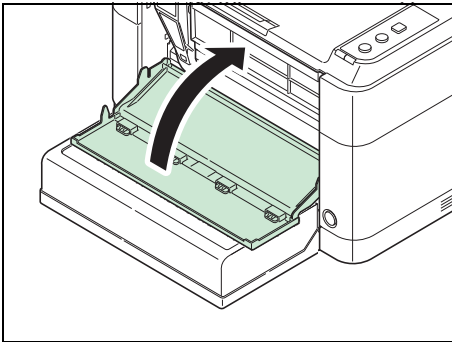
Notatka Zużyty zbiornik tonera należy umieścić w plastikowej torebce (jest ona dołączona do nowego zestawu tonera) i składować zgodnie z lokalnymi przepisami dotyczącymi wywozu odpadów.



3 Wyjmij z zestawu tonera nowy zbiornik tonera. Potrząśnij nowym zbiornikiem co najmniej 10 razy, tak jak pokazano na rysunku, w celu równomiernego rozprowadzenia tonera wewnątrz zbiornika.



4 Zainstaluj nowy zbiornik tonera w drukarce. Dociśnij zdecydowanym ruchem, do usłyszenia kliknięcia.



5 Zamknij pokrywę. Toner jest gotowy do użytku po około 4 sekundach.



Notatka Jeśli przednia pokrywa nie zamyka się, sprawdź, czy nowy zbiornik tonera został poprawnie zamontowany (patrz punkt 4).

Po zużyciu należy zawsze pozbywać się zbiornika tonera zgodnie z obowiązującymi przepisami.

Wymiana zestawu konserwacyjnego

Kiedy urządzenie wydrukuje 100000 stron, drukowany jest komunikat o konieczności wymiany zestawu konserwacyjnego. Zestaw konserwacyjny należy w takiej sytuacji wymienić natychmiast.

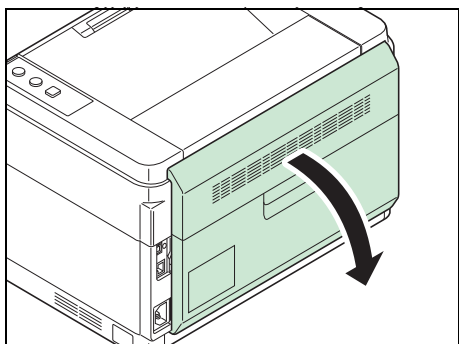
Aby wymienić zestaw konserwacyjny skontaktuj się z pracownikiem serwisu.

Zawartość:

- Zespół bębna
- Jednostka utrwalająca
- Pojemnik na zużyty toner
- Wałek podający
- Dolny wałek podający papier
- Wałek przenoszący

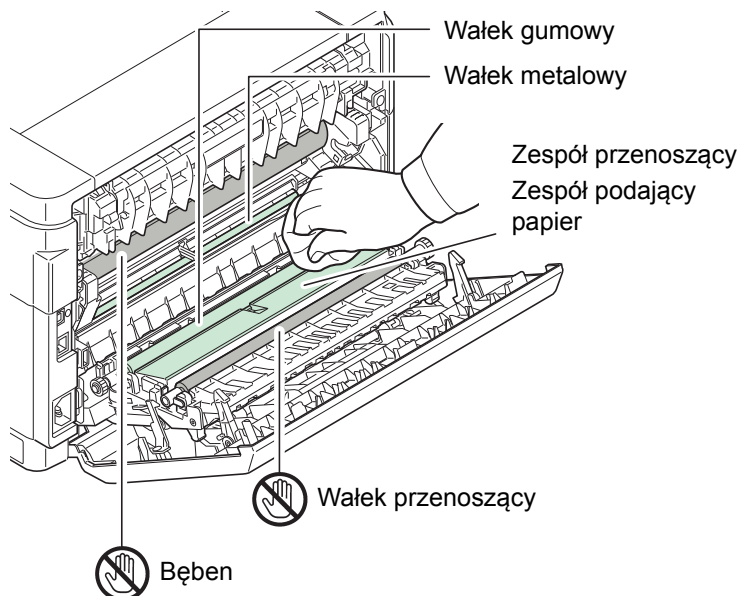
Czyszczenie drukarki

Aby uniknąć problemów z drukowaniem, wewnątrz urządzenia należy czyścić przy każdej wymianie zbiornika tonera.



1 Otwórz tylną pokrywę.

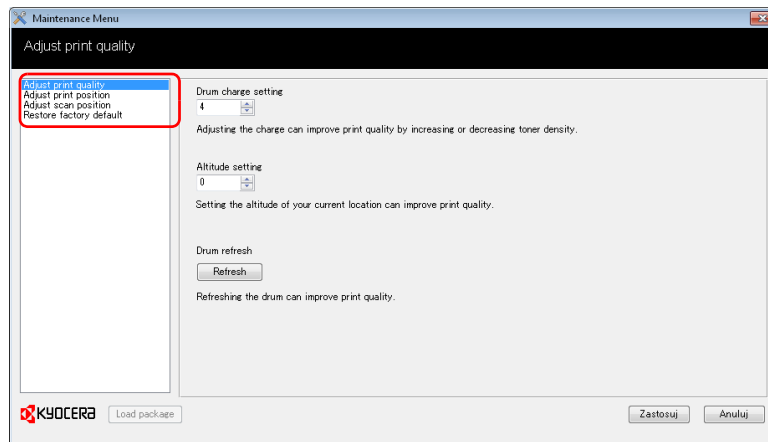
2 Do czyszczenia pyłu i zanieczyszczeń z metalowych i gumowych wałków, zespołu przenoszącego i zespołu podającego papier należy używać czystej, niepozostawiającej nitki ściereczki.



UWAGA Należy uważać, aby nie dotknąć bębna ani wałka przenoszącego (czarnego) podczas czyszczenia.

Maintenance Menu

Menu Maintenance Menu, które można dopasowywać za pomocą narzędzia KYOCERA Client Tool opisano poniżej. Oprócz tego, patrz również *KYOCERA Client Tool User Guide*.



Maintenance Menu	Opis	
Adjust print quality (Dopasuj jakość wydruku)	Drum charge setting (Ustawienia ładowania bębna)	Jeśli jakość wydruku pogorszyła się, w celu jego przywrócenia można zmienić ustawienia wydajności głównej ładowarki bębna.
	Altitude setting (Ustawienia wysokości)	Jeżeli urządzenie używane jest na wysokości 1500 metrów lub więcej, a jakość wydruku pogorszyła się, w celu jej poprawy można użyć opcji Altitude setting (Ustawienia wysokości) .
	Drum refresh (Odświeżanie bębna)	Odświeżania bębna należy przeprowadzić, jeśli na wydrukach obecne są smugi z białymi pasami.
Adjust print position (Dopasuj pozycję wydruku)	Printing start position (Pozycja rozpoczęcia wydruku)	<p>Single-sided printing (Drukowanie jednostronne) Pozwala dopasować pozycję drukowanego obrazu.</p> <p>Duplex printing (Druk dwustronny) Jeśli stosowany jest druk dwustronny, dopasowywana jest pozycja obrazu drukowanego na spodniej stronie.</p>
	<p>A: Krawędź górna B: Krawędź lewa</p> <p>Krawędź górna: 10</p>	
Restore factory default (Przywróć ustawienia fabryczne)	Przywróć domyślne ustawienia fabryczne.	

Dłuższe nieużywanie oraz przenoszenie drukarki

Dłuższe nieużywanie

Jeśli drukarka nie będzie pracować przez dłuższy czas, należy odłączyć przewód zasilający od gniazda.

Zaleca się uzyskanie od sprzedawcy informacji na temat dodatkowych czynności, które należy podjąć przed kolejnym użyciem drukarki, aby nie uszkodzić drukarki.

Przenoszenie drukarki

Podczas przenoszenia drukarki:

- Należy przenosić ją bardzo ostrożnie.
- Należy trzymać ją możliwie jak najbardziej poziomo, aby uniknąć rozsypania tonera wewnątrz drukarki.
- Przed przewiezieniem drukarki na większą odległość należy skonsultować się z serwisem.
- Należy utrzymywać drukarkę w pozycji pionowej.



OSTRZEŻENIE W razie transportu drukarki należy zdemontować i zapakować jednostkę utrwalającą i zespół bębna do plastikowej torebki i transportować osobno.

5 Rozwiązywanie problemów

W rozdziale tym omówione zostały sposoby rozwiązywania problemów z drukarką, kombinacje wskaźników oraz usuwanie zacięć papieru.


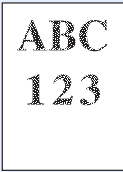
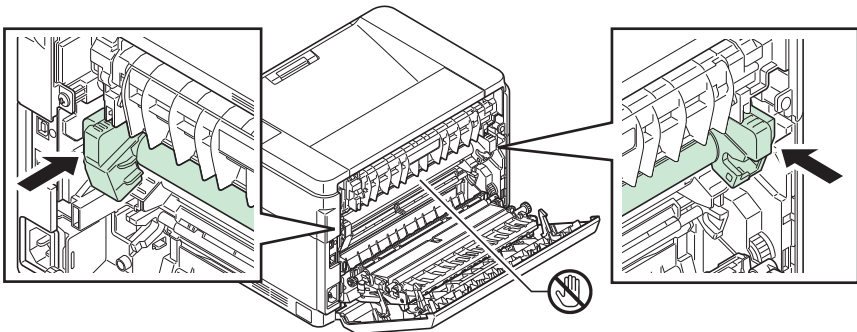
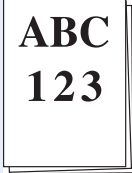
Usuwanie usterek.....	5-2
Komunikaty o błędach.....	5-7
Usuwanie zacięć papieru.....	5-9

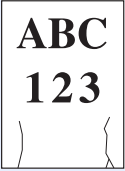

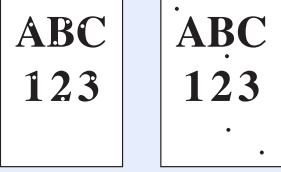

Usuwanie usterek

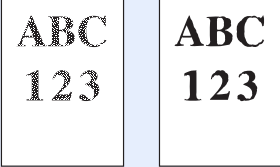
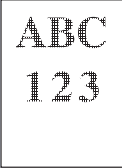
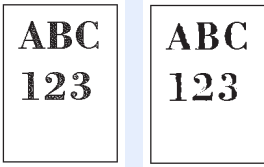
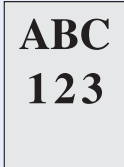


W poniższej tabeli przedstawiono ogólne wskazówki dotyczące usuwania usterek.

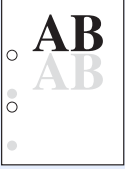


W razie wystąpienia problemu z drukarką należy zapoznać się z punktami kontrolnymi i wykonać procedury omówione na następujących stronach. Jeżeli problem będzie się powtarzał, należy skontaktować się z przedstawicielem serwisu.

Objaw	Punkty kontrolne	Czynności naprawcze	Strona
Drukarka nie drukuje danych z komputera.	Sprawdź przewód zasilania.	Starannie podłącz oba końce przewodu zasilającego.	2-3
	Czy drukarka jest włączona?	Naciśnij włącznik zasilania.	—
	Czy kabel interfejsu jest podłączony?	Podłącz poprawnie kabel interfejsu.	2-2
	Czy drukarka była włączona przed podłączeniem kabla interfejsu?	Włącz drukarkę po podłączeniu kabla interfejsu.	2-2
	Czy zadanie drukowania jest wstrzymane?	Wznów drukowanie.	—
	Sprawdź, czy wskaźniki pokazują rozpoznawalną kombinację.	Korzystając z informacji na Stronie 1-3, sprawdź, czy nie wystąpił błąd i usuń go. Jeżeli wskaźniki migają w sposób nieopisany w tabeli na stronach Stronie 1-3, należy wyłączyć i ponownie włączyć zasilanie przy pomocy przełącznika zasilania. Wydrukuj zadanie ponownie.	1-3
Wskaźniki są wyłączone i silnik nie pracuje.	Sprawdź, czy istnieje możliwość wydrukowania strony stanu.	Jeżeli strona stanu została prawidłowo wydrukowana, mógł wystąpić problem z połączeniem z komputerem. Skorzystaj z <i>Połączenia</i> na stronie 2-2 i sprawdź połączenie. Aby wydrukować stronę stanu, patrz <i>Klawisze</i> na stronie 1-3.	1-3 2-2
	Sprawdź przewód zasilania.	Starannie podłącz oba końce przewodu zasilającego.	2-3
Drukarka drukuje stronę stanu, ale dane z komputera nie są drukowane.	—	Naciśnij włącznik zasilania.	—
	Sprawdź kabel interfejsu.	Podłącz starannie oba końce kabla interfejsu. Spróbuj wymienić kabel drukarki.	2-2
	Sprawdź pliki programu i oprogramowanie.	Spróbuj wydrukować inny plik lub użyj innego polecenia drukowania. Jeżeli problem występuje w przypadku określonego pliku lub aplikacji, należy sprawdzić ustawienia drukarki dla tej aplikacji.	—

Objaw	Punkty kontrolne	Czynności naprawcze	Strona
<p>Z okolicy górnego podajnika wydobywa się para wodna.</p>	<p>Sprawdź, czy w otoczeniu drukarki panuje niska temperatura i czy używany papier nie został wystawiony na działanie wilgoci.</p>	<p>W zależności od środowiska operacyjnego drukarki i stanu papieru, ciepło wytwarzane podczas drukowania może spowodować wyparowanie wody z zadrukowywanego papieru, a w konsekwencji wydobywanie się pary wodnej z drukarki. W takim przypadku można kontynuować drukowanie bez dodatkowych problemów.</p> <p>Aby rozwiązać ten problem, zwiększ temperaturę w pomieszczeniu i użyj papieru przechowywanego w suchym miejscu.</p>	—
<p>Strona w całości zadrukowana kolorem czarnym lub zbyt błądy wydruk.</p>  		<p>Otwórz tylną pokrywę i naciśnij w punktach wskazanych na rysunku. Jeżeli problem nie ustąpi nawet po wydrukowaniu kilku stron, skontaktuj się z serwisem.</p>	—
<p>Częste zacięcia papieru.</p>	<p>Czy papier jest załadowany poprawnie?</p> <p>Czy załadowany papier jest obsługiwany? Czy papier jest w dobrym stanie?</p> <p>Czy papier nie jest wygięty, zagięty ani pomarszczony?</p> <p>Czy wewnątrz drukarki znajdują się skrawki papieru lub zacięty papier?</p>	<p>Załaduj papier poprawnie.</p> <p>Wyjmij papier, odwróć go i ponownie załaduj.</p> <p>Wymień papier na nowy.</p> <p>Wyjmij zacięty papier.</p>	<p>3-10, 3-13</p> <p>3-1</p> <p>3-1</p> <p>5-9</p>
<p>Wysuwane są co najmniej 2 arkusze. (podawanie wielu arkuszy)</p> 	—	<p>Załaduj papier poprawnie.</p>	<p>3-10</p>

Objaw	Punkty kontrolne	Czynności naprawcze	Strona
<p>Wydruki są pomarszczone.</p> 	Czy papier jest wilgotny?	Wymień papier na nowy.	3-1
<p>Wydruki są zawinięte na krawędzi.</p> 	Czy papier jest wilgotny?	Wymień papier na nowy.	3-1
<p>Na stronie testowej systemu Windows brakuje tekstu.</p>	—	Ten problem występuje tylko w systemie operacyjnym Windows. Nie jest to problem związany z drukarką. Nie ma on wpływu na jakość wydruku.	—
<p>Na wydrukach są braki lub przypadkowe kropki.</p> 	Sprawdź ustawienie Drum charge setting (Ustawień ładowania bębna) na ekranie Maintenance Menu.	Zwiększ wartość ustawienia Drum charge setting (Ustawień ładowania bębna) na ekranie Maintenance Menu.	4-6
	—	Uruchom funkcję Drum refresh (Odśwież bęben) na ekranie Maintenance Menu.	4-6
	—	Bęben lub jednostka utrwalająca mogły ulec uszkodzeniu. Jeżeli problem nie ustąpi nawet po wydrukowaniu kilku stron, skontaktuj się z serwisem.	—
<p>Na wydrukach są pionowe pasy.</p> 	—	Zespół bębna może być uszkodzony. Jeżeli problem nie ustąpi nawet po wydrukowaniu kilku stron, skontaktuj się z serwisem.	—

Objaw	Punkty kontrolne	Czynności naprawcze	Strona
Wyblakłe lub rozmazane wydruki.	Sprawdź pojemnik z tonerem.	W razie potrzeby wymień pojemnik z tonerem.	4-2
	Sprawdź ustawienie Print density (Gęstość druku) na ekranie KYOCERA Client Tool.	Zwiększ wartość ustawienia Print density (Gęstość druku) przy pomocy narzędzia KYOCERA Client Tool. Więcej informacji można znaleźć w dokumencie <i>KYOCERA Client Tool User Guide</i> .	—
	Sprawdź ustawienie Drum charge setting (Ustawień ładowania bębna) na ekranie Maintenance Menu.	Zmniejsz wartość ustawienia Drum charge setting (Ustawień ładowania bębna) na ekranie Maintenance Menu.	4-6
Wysokość wynosi powyżej 1500 m a wydruki są zbyt jasne.	Sprawdź ustawienie Altitude setting (Ustawienia wysokości) na ekranie Maintenance Menu.	Zmień wartość ustawienia Altitude setting (Ustawienia wysokości) na ekranie Maintenance Menu na 1 . Jeżeli to nie pomaga, zmień wartość na 2 .	4-6
			
Szare tło.	Sprawdź pojemnik z tonerem.	W razie potrzeby wymień pojemnik z tonerem.	4-2
	Sprawdź ustawienie Drum charge setting (Ustawień ładowania bębna) na ekranie Maintenance Menu.	Zwiększ wartość ustawienia Drum charge setting (Ustawień ładowania bębna) na ekranie Maintenance Menu.	4-6
	—	Uruchom funkcję Drum refresh (Odśwież bęben) na ekranie Maintenance Menu.	4-6
	Sprawdź ustawienie Print density (Gęstość druku) na ekranie KYOCERA Client Tool.	Zmniejsz wartość ustawienia Print density (Gęstość druku) przy pomocy narzędzia KYOCERA Client Tool. Więcej informacji można znaleźć w dokumencie <i>KYOCERA Client Tool User Guide</i> .	—
Zanieczyszczenia na górnej krawędzi lub z tyłu papieru.	Sprawdź ustawienie Drum charge setting (Ustawień ładowania bębna) na ekranie Maintenance Menu.	Zwiększ wartość ustawienia Drum charge setting (Ustawień ładowania bębna) na ekranie Maintenance Menu.	4-6
	Czy wewnątrz drukarki jest zabrudzone?	Jeżeli problem nie ustąpi nawet po wydrukowaniu kilku stron, oczyść wałek rejestrujący, zespół przenoszący i zespół podający papier. Jeżeli problem nie ustąpi po czyszczeniu, skontaktuj się z serwisem.	4-5
			

Objaw	Punkty kontrolne	Czynności naprawcze	Strona
<p>Poprzedni wydruk odbija się na papierze dziurkowanym.</p> 	<p>Sprawdź ustawienie Drum charge setting (Ustawień ładowania bębna) na ekranie Maintenance Menu.</p>	<p>Zwiększ wartość ustawienia Drum charge setting (Ustawień ładowania bębna) na ekranie Maintenance Menu.</p> <p>Zwiększania wartości należy dokonywać jednorazowo o jeden poziom.</p> <p>Jeżeli po zwiększeniu wartości o 1 poziom sytuacja nie uległa poprawie, należy zwiększyć wartość o kolejny 1 poziom.</p> <p>Jeżeli to również nie pomaga, należy wrócić do ustawienia poziomu pierwotnego.</p>	4-6
<p>Szare tło z poziomymi smugami w pobliżu górnej krawędzi.</p> 	<p>Sprawdź ustawienie Drum charge setting (Ustawień ładowania bębna) na ekranie Maintenance Menu.</p>	<p>Zwiększ wartość ustawienia Drum charge setting (Ustawień ładowania bębna) na ekranie Maintenance Menu.</p>	4-6
<p>Wydruk jest niekompletny lub w niewłaściwym miejscu.</p> 	<p>Czy papier jest załadowany poprawnie?</p> <p>Czy ustawienia w oprogramowaniu są skonfigurowane poprawnie?</p>	<p>Sprawdź położenie prowadnic szerokości papieru.</p> <p>Sprawdź, czy ustawienia drukowania w aplikacji i sterowniku drukarki są prawidłowe.</p>	3-10 —

Wskazówki

Problemy z drukarką można rozwiązać w prosty sposób, postępując zgodnie z poniższymi wskazówkami. Jeśli wystąpi problem, którego nie można rozwiązać za pomocą powyższych wytycznych, należy podjąć następujące czynności:

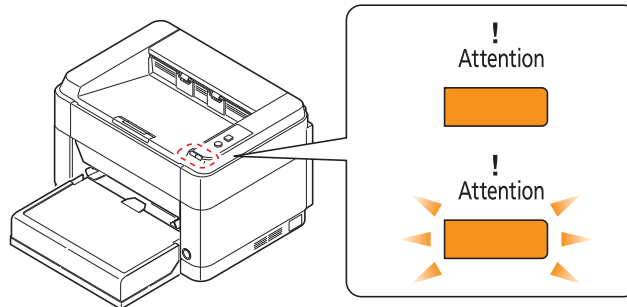
- Uruchom ponownie komputer, który wysłał zadania drukowania.
- Pobierz i zainstaluj najnowszą wersję sterownika drukarki. Najnowsza wersja sterowników drukarki i programów narzędziowych jest dostępna pod adresem: <http://www.kyoceradocumentsolutions.com>.
- Upewnij się, że w aplikacjach są przestrzegane procedury drukowania. Zapoznaj się z dokumentacją dołączoną do aplikacji.

Komunikaty o błędach

Jeżeli w drukarce wystąpi problem, wskaźniki na panelu operacyjnym, narzędziu KYOCERA Client Tool oraz Status Monitor pokażą status drukarki. Poniżej opisano problemy, które mogą zostać rozwiązane przez użytkownika.

Wskaźniki

Jeżeli wskaźnik **Attention** świeci lub miga, należy sprawdzić narzędzie KYOCERA Client Tool.



Notatka Jeśli wskaźniki świecą lub migają w sposób nie omówiony powyżej, wystąpił prawdopodobnie błąd serwisowy. Należy wyłączyć drukarkę za pomocą przełącznika zasilania, wyjąć wtyczkę przewodu sieciowego z gniazdka, a następnie włożyć ją ponownie i włączyć drukarkę przełącznikiem zasilania. Może to spowodować usunięcie błędu. Jeśli błąd nie został usunięty, skontaktuj się z serwisem.

Komunikaty wyświetlane w KYOCERA Client Tool oraz Status Monitor*	Znaczenie	Rozwiązanie
Dodaj papier	Źródło papieru jest puste.	Włóż papier do źródła papieru.
	Rozmiar papieru w źródle papieru różni się od ustawienia sterownika drukarki.	załaduj do źródła papieru papier o właściwym rozmiarze.
Dodaj toner	Skończył się toner.	Wymień zbiornik tonera na nowy.
Dodawanie toneru	Drukarka instaluje toner.	Proszę czekać.
Górna taca jest pełna	Górna taca jest zapełniona papierem.	Drukarka przerywa pracę po wydrukowaniu około 150 stron. Usuń papier z górnej tacy i naciśnij [GO] aby rozpocząć drukowanie.
Mało tonera	Kończy się toner.	Przygotuj nowy zbiornik tonera.
Pokrywa otwarta	Pokrywa tylna lub przednia jest otwarta.	Zamknij tylną lub przednią pokrywę.
Przepelnienie pamieci	Nie jest możliwe kontynuowanie wykonywania zadania wskutek nadmiernego zużycia pamięci.	Zmień rozdzielczość wydruku z Fast 1200 na 600 dpi. Patrz <i>Printer Driver User Guide</i> .
Wymiana zestawu naprawczego	Wymiana zestawu konserwacyjnego jest konieczna każdorazowo po wydrukowaniu 100000 stron.	Wymień zestaw konserwacyjny.
Wystąpił błąd	Wystąpił błąd drukarki.	Sprawdź drukarkę.
	Komunikat jest wyświetlany w sytuacji, kiedy specyfikacja regionalna zainstalowanego zbiornika tonera nie zgadza się ze specyfikacją drukarki.	Zainstaluj odpowiedni zbiornik tonera.

Komunikaty wyświetlane w KYOCERA Client Tool oraz Status Monitor*	Znaczenie	Rozwiązanie
Zacięcie papieru	Wystąpiło zacięcie papieru.	Patrz <i>Usuwanie zacięć papieru</i> na stronie 5-9 a następnie usuń zakleszczony papier.
Został włożony nieoryginalny toner	Ten komunikat jest wyświetlany, jeżeli zainstalowany zbiornik tonera jest nieoryginalny.	Producent nie ponosi odpowiedzialności za uszkodzenia powstałe wskutek używania nieoryginalnego tonera. Zalecamy używanie wyłącznie oryginalnych zbiorników tonera. Aby użyć obecnie zainstalowanego zbiornika tonera, należy przycisnąć jednocześnie klawisze [GO] i [Cancel] i przytrzymać przez co najmniej 3 sekundy.

* Zdarzenia, o których powiadamia narzędzie Status Monitor można ustawiać w opcji Konfiguracja. Patrz *Configuration (Konfiguracja)* na stronie 2-14.

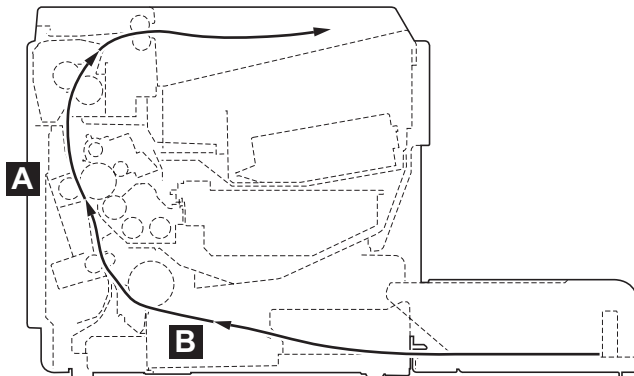
Usuwanie zacięć papieru

Jeśli papier zacina się w systemie podawania papieru lub w ogóle nie jest podawany, drukarka samoczynnie wyłączy się i zaświeci się kontrolka **Attention**. KYOCERA Client Tool mogą wskazać miejsce zacięcia papieru (element, w którym doszło do zacięcia). Usuń zacięcie papieru. Po usunięciu zaciętego papieru drukarka wznowi pracę.

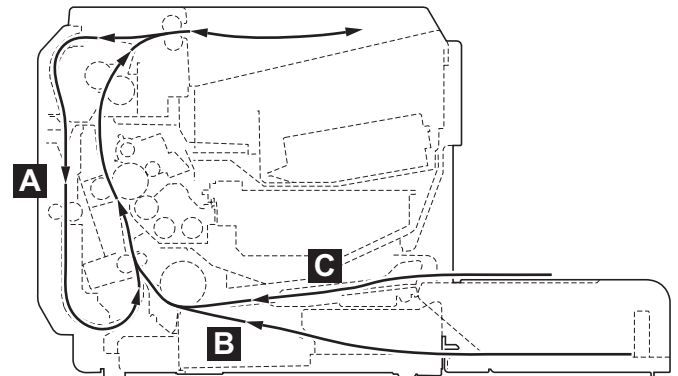
Możliwe miejsca zacięcia papieru

Szczegółowe pozycje zacięć papieru mogą być następujące. Aby usunąć zakleszczenie sprawdź instrukcję na wskazanej stronie.

FS-1040/FS-1041



FS-1060DN/FS-1061DN



Miejsce zacięcia papieru	Opis	Strona odniesienia
A	Pokrywa tylna	Stronie 5-10, 5-11
B	Kaseta	Stronie 5-12, 5-13
C	Taca podawania ręcznego	Stronie 5-14

Ogólne zalecenia dotyczące usuwania zaciętego papieru

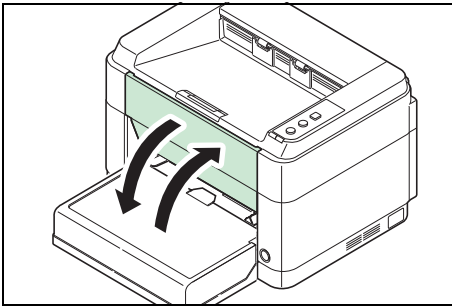
Podczas usuwania zaciętego papieru należy pamiętać o następujących kwestiach:



PRZESTROGA Zakleszczony papier należy usuwać delikatnie, aby go nie podrzeć. Oderwane kawałki papieru są trudne do usunięcia i można je łatwo przeczyć podczas usuwania zacięcia papieru.

- Jeśli często dochodzi do zacięć, należy użyć innego typu papieru, użyć papieru z innego opakowania lub odwrócić stos papieru. Jeśli zacięcia powtarzają się po wymianie papieru, przyczyną mogą być problemy z drukarką.
- To, czy drukowanie zaciętych stron zostanie wykonane prawidłowo po wznowieniu, zależy od miejsca zacięcia papieru.

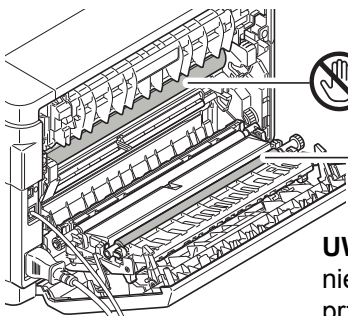
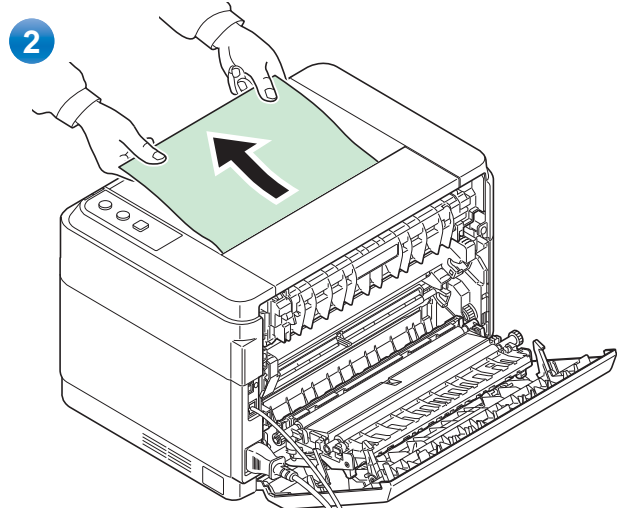
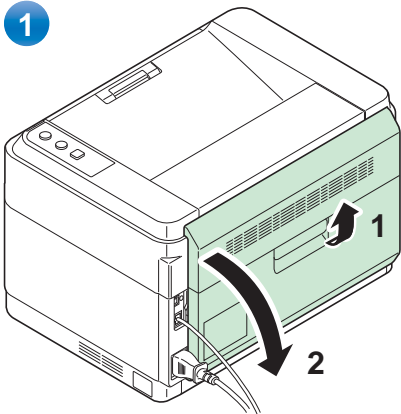
Pokrywa tylna



Aby usunąć zakleszczony papier spod tylnej pokrywy, postępuj według poniższych zaleceń.



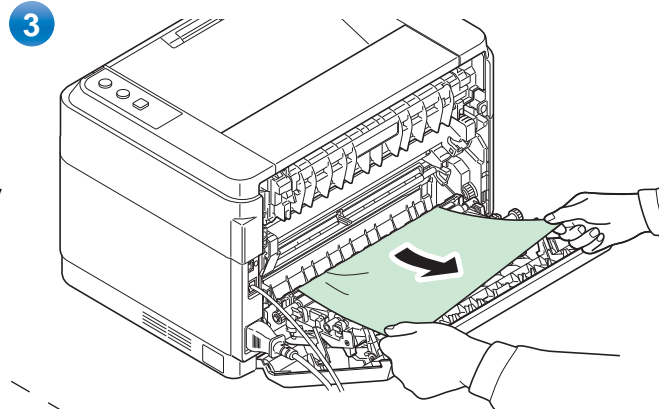
Notatka Papier może zostać uwolniony z zakleszczenia przy otwartej lub zamkniętej przedniej pokrywie.



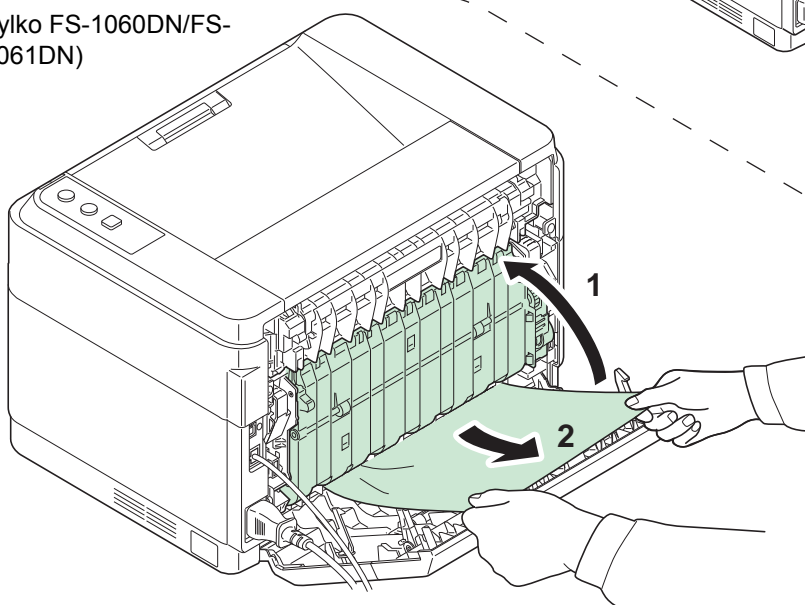
⊘ Bęben

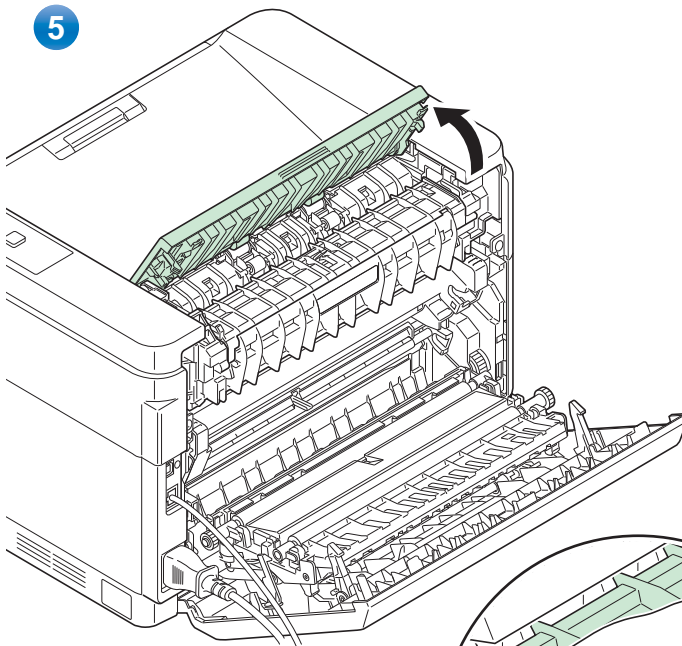
⊘ Wałek przenoszący

UWAGA Należy uważać, aby nie dotknąć bębna ani wałka przenoszącego (czarnego).

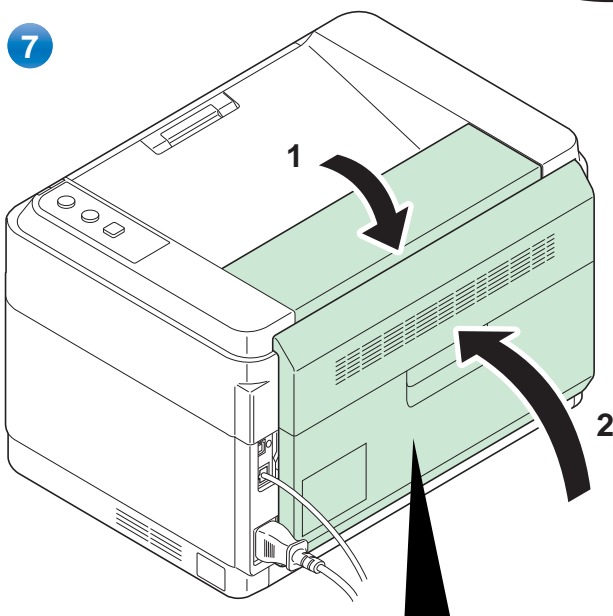
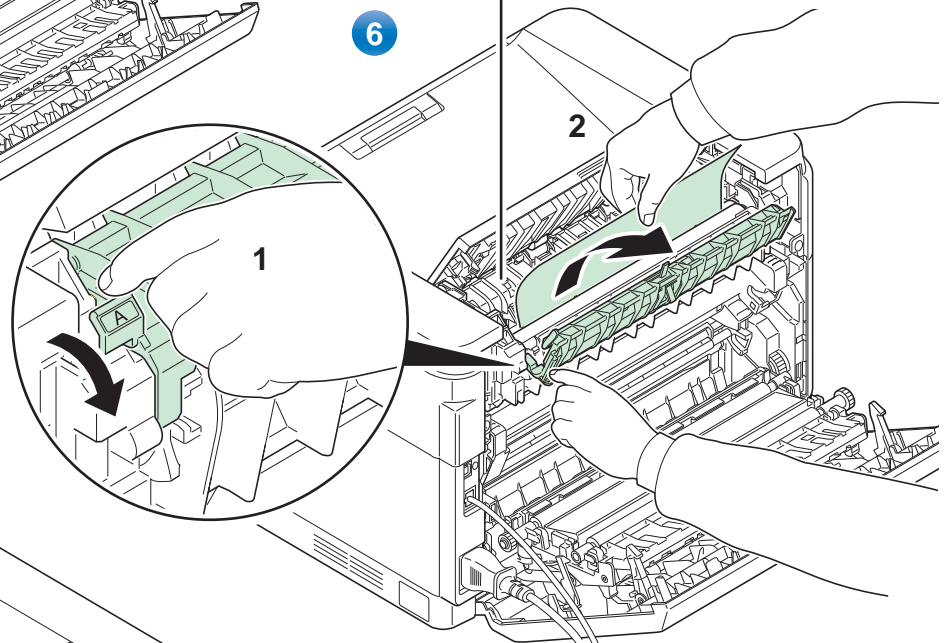


4 (tylko FS-1060DN/FS-1061DN)

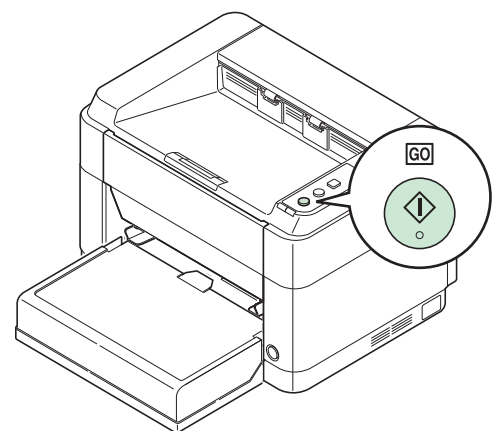




PRZESTROGA Moduł utrwalacza znajdujący się wewnątrz drukarki jest gorący. Nie należy dotykać go rękami, ponieważ może to spowodować oparzenia.



Zamknij pokrywę tylną, aby usunąć błąd. Drukarka rozgrzeje się i wznowi drukowanie.




Notatka Zamknij pokrywę górną, a następnie pokrywę tylną.

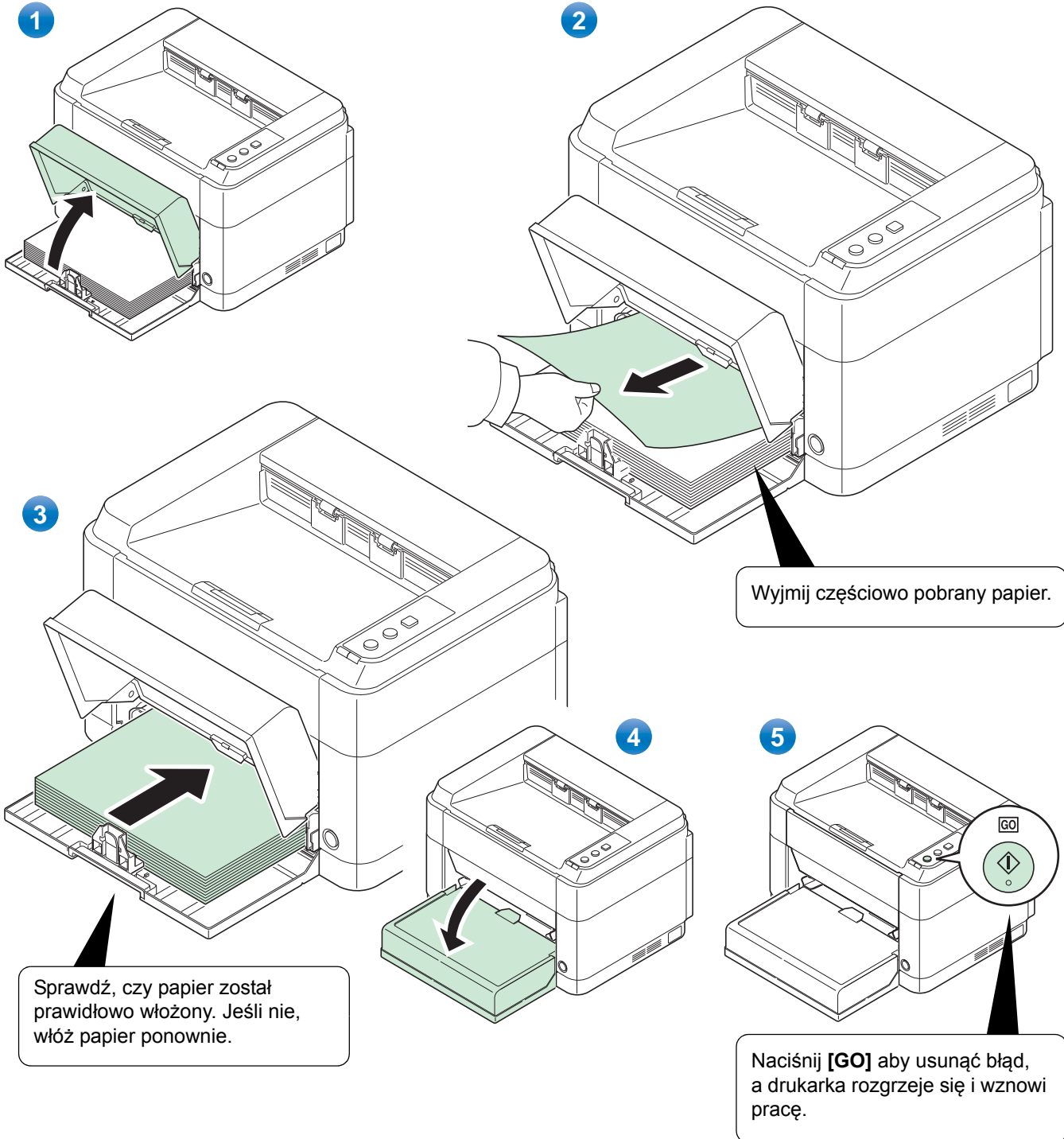
Notatka W przypadku drukowania z ręcznym podawaniem, należy nacisnąć przycisk **[GO]**.

Kaseta

Aby usunąć zakleszczony papier z kasety, postępuj według poniższych zaleceń.

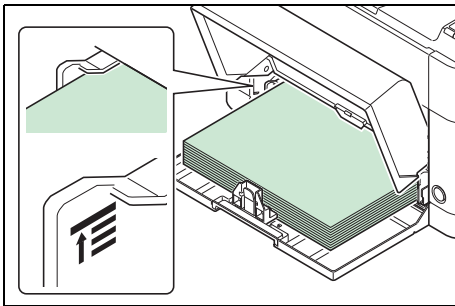
UWAGA Nie należy wyjmować papieru, który został już częściowo pobrany. Patrz *Pokrywa tylna* na stronie 5-10.

 **Notatka** Nie otwieraj ani nie zamykaj przedniej ani tylnej pokrywy przed usunięciem zakleszczonego papieru.



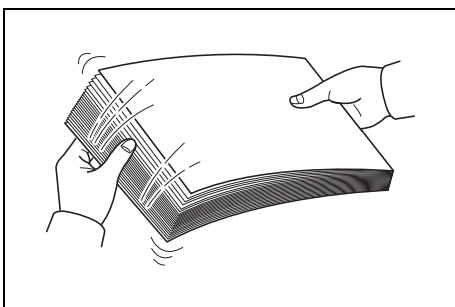
Jeżeli wystąpi problem z podawaniem papieru

Sprawdzenie i zmniejszenie ilości załadowanych arkuszy papieru

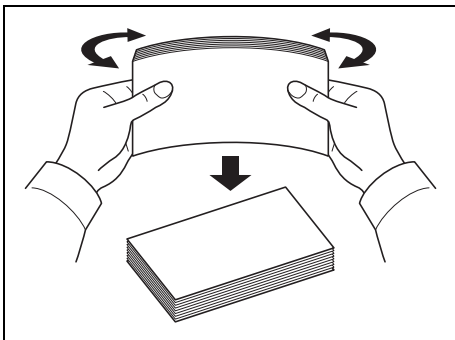


Jeżeli do kasety włoży się zbyt dużo grubego papieru, arkusze mogą nie być podawane do drukarki. W takiej sytuacji należy zmniejszyć liczbę arkuszy.

Przekartkowanie i wyprostowanie zagięć

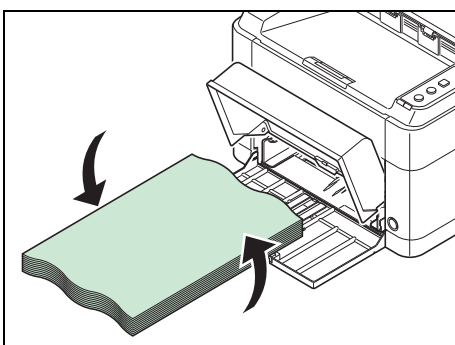


Wymij wszystkie strony parzyste (w tym arkusz z instrukcjami) z tacy wyjściowej i przekartkuj plik przed ponownym włożeniem do drukarki.



Jeśli papier jest zawinięty na krawędzi, rozprostuj go przed ponownym załadowaniem.

Papier nie jest podawany wskutek pofalowania krawędzi




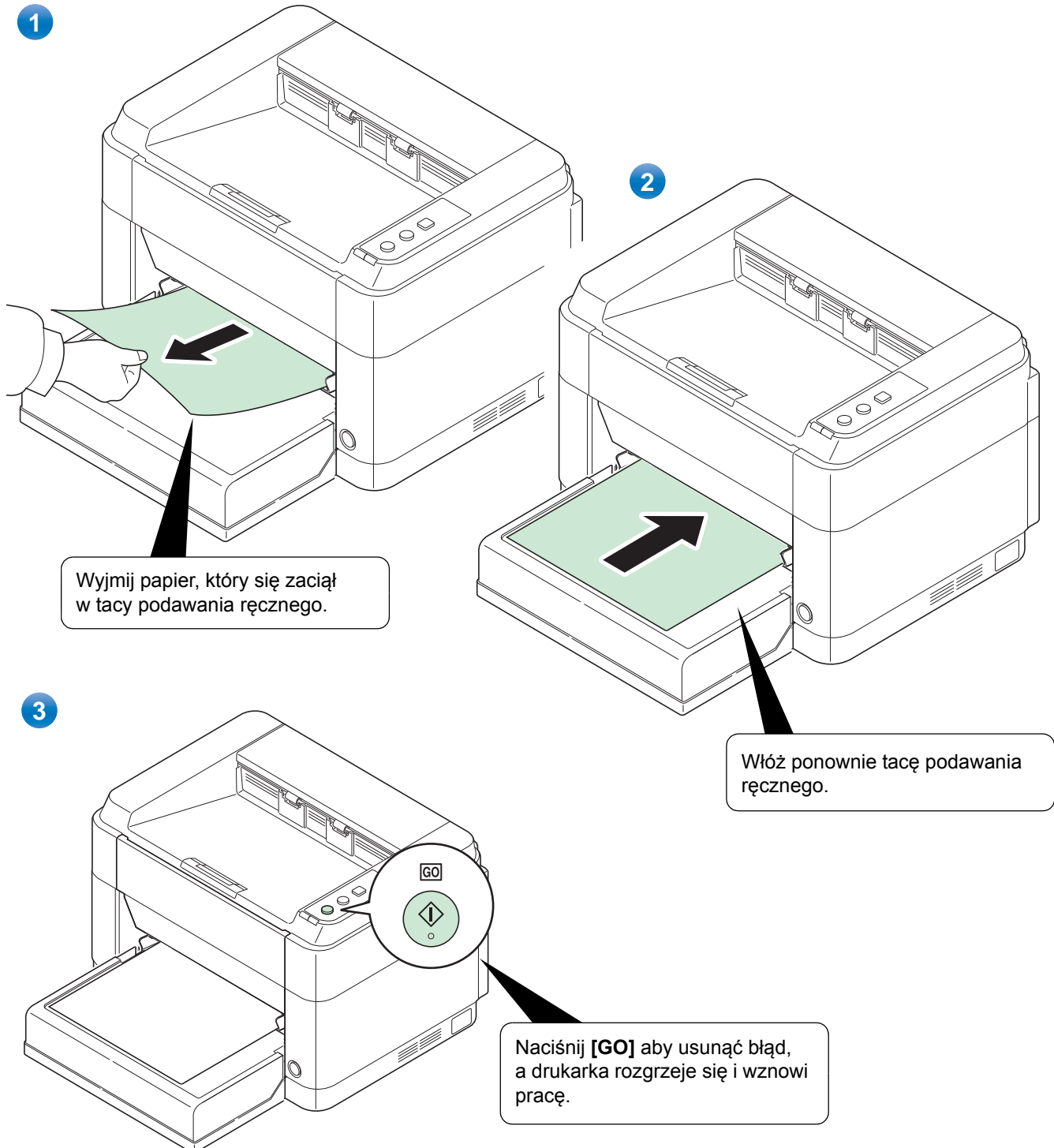
Jeżeli krawędzie arkuszy papieru są pofalowane i papier nie jest podawany, należy obrócić plik kartek odwrotną stroną i ponownie załadować.

Taca podawania ręcznego (tylko FS-1060DN/FS-1061DN)

Aby usunąć zakleszczony papier z tacy podawania ręcznego, postępuj według poniższych zaleceń.

UWAGA Nie należy wyjmować papieru, który został już częściowo pobrany. Patrz *Pokrywa tylna* na stronie 5-10.

 **Notatka** Nie otwieraj ani nie zamykaj przedniej ani tylnej pokrywy przed usunięciem zakleszczonego papieru.



6 Załącznik

Ta część zawiera następujące informacje o drukarce.

Dane techniczne..... 6-2

Dane techniczne



Notaka Niniejsze dane techniczne mogą zostać zmienione bez powiadomienia.

Opcja		Opis	
		FS-1040/FS-1041	FS-1060DN/FS-1061DN
Typ		Drukarka biurowa	
Metoda drukowania		Elektrofotografia wykonywana przez laser półprzewodnikowy	
Gramatura papieru	Kaseta	60 do 220 g/m ²	
	Taca podawania ręcznego*	–	60 do 220 g/m ²
Typ papieru		Zwykły, zadrukowany, etykiety, czerpany, makulaturowy, szorstki, kalka, z nagłówkiem, kolorowy, dziurkowany, koperta, karton, gruby, wysokiej jakości i niestandardowy 1-8	
Rozmiar papieru	Kaseta	A4, A5, A6, Folio, JIS B5, ISO B5, Letter, Legal, Statement, Executive, Koperta Monarch, Koperta #10, Koperta #9, Koperta #6-3/4, Koperta C5, Koperta DL, Oficio II (216 × 340 mm, 8-1/2 × 13 cali), Mexican Oficio (216 × 340 mm), 16 K, Niestandard. (70 × 148 do 216 × 356 mm (2-3/4 × 5-13/16 do 8-1/2 × 14 cali)	
	Taca podawania ręcznego*	–	A4, A5, A6, Folio, JIS B5, ISO B5, Letter, Legal, Statement, Executive, Koperta Monarch, Koperta #10, Koperta #9, Koperta #6-3/4, Koperta C5, Koperta DL, Oficio II (216 × 340 mm, 8-1/2 × 13 cali), Mexican Oficio (216 × 340 mm), 16 K, Niestandard. (70 × 148 do 216 × 356 mm (2-3/4 × 5-13/16 do 8-1/2 × 14 cali)
Stopień powiększenia		Od 25 do 400%, narastająco co 1%	
Szybkość drukowania (stron/min.)	A4	Light (63 g/m ² lub mniej): 20 Normal 1 (64 do 69 g/m ²): 20 Normal 2 (3) (70 do 105 g/m ²): 20	Light (63 g/m ² lub mniej): 25 Normal 1 (64 do 69 g/m ²): 25 Normal 2 (3) (70 do 105 g/m ²): 25
	A4 (Tryb cichy)	Light (63 g/m ² lub mniej): 15 Normal 1 (64 do 69 g/m ²): 15 Normal 2 (3) (70 do 105 g/m ²): 15 Heavy 1 (106 do 135 g/m ²): 14 Heavy 2 (3) (136 do 220 g/m ²): 13	Light (63 g/m ² lub mniej): 18 Normal 1 (64 do 69 g/m ²): 18 Normal 2 (3) (70 do 105 g/m ²): 18 Heavy 1 (106 do 135 g/m ²): 17 Heavy 2 (3) (136 do 220 g/m ²): 16
	Letter	Light (63 g/m ² lub mniej): 21 Normal 1 (64 do 69 g/m ²): 21 Normal 2 (3) (70 do 105 g/m ²): 21	Light (63 g/m ² lub mniej): 26 Normal 1 (64 do 69 g/m ²): 26 Normal 2 (3) (70 do 105 g/m ²): 26
	Letter (Tryb cichy)	Light (63 g/m ² lub mniej): 16 Normal 1 (64 do 69 g/m ²): 16 Normal 2 (3) (70 do 105 g/m ²): 16 Heavy 1 (106 do 135 g/m ²): 14 Heavy 2 (3) (136 do 220 g/m ²): 13	Light (63 g/m ² lub mniej): 19 Normal 1 (64 do 69 g/m ²): 19 Normal 2 (3) (70 do 105 g/m ²): 19 Heavy 1 (106 do 135 g/m ²): 17 Heavy 2 (3) (136 do 220 g/m ²): 16

Opcja		Opis	
		FS-1040/FS-1041	FS-1060DN/FS-1061DN
Szybkość drukowania (stron/min.)	A5/B5/A6 (Tryb cichy)	Light (63 g/m ² lub mniej): 12 Normal 1 (64 do 69 g/m ²): 12 Normal 2 (3) (70 do 105 g/m ²): 12 Heavy 1 (106 do 135 g/m ²): 10 Heavy 2 (3) (136 do 220 g/m ²): 9	Light (63 g/m ² lub mniej): 15 Normal 1 (64 do 69 g/m ²): 15 Normal 2 (3) (70 do 105 g/m ²): 15 Heavy 1 (106 do 135 g/m ²): 13 Heavy 2 (3) (136 do 220 g/m ²): 12
	A5/B5/A6 (od arkusza 11-stego) (Tryb cichy)	Light (63 g/m ² lub mniej): 10 Normal 1 (64 do 69 g/m ²): 10 Normal 2 (3) (70 do 105 g/m ²): 10 Heavy 1 (106 do 135 g/m ²): 8 Heavy 2 (3) (136 do 220 g/m ²): 8	Light (63 g/m ² lub mniej): 12 Normal 1 (64 do 69 g/m ²): 12 Normal 2 (3) (70 do 105 g/m ²): 12 Heavy 1 (106 do 135 g/m ²): 11 Heavy 2 (3) (136 do 220 g/m ²): 10
	Legal	Light (63 g/m ² lub mniej): 13 Normal 1 (64 do 69 g/m ²): 13 Normal 2 (3) (70 do 105 g/m ²): 13	Light (63 g/m ² lub mniej): 20 Normal 1 (64 do 69 g/m ²): 20 Normal 2 (3) (70 do 105 g/m ²): 20
	Legal (Tryb cichy)	Light (63 g/m ² lub mniej): 12 Normal 1 (64 do 69 g/m ²): 12 Normal 2 (3) (70 do 105 g/m ²): 12 Heavy 1 (106 do 135 g/m ²): 11 Heavy 2 (3) (136 do 220 g/m ²): 10	Light (63 g/m ² lub mniej): 15 Normal 1 (64 do 69 g/m ²): 15 Normal 2 (3) (70 do 105 g/m ²): 15 Heavy 1 (106 do 135 g/m ²): 13 Heavy 2 (3) (136 do 220 g/m ²): 11
Szybkość druku dwustronnego (stron/min.)	A4	–	Light (63 g/m ² lub mniej): 15 Normal 1 (64 do 69 g/m ²): 15 Normal 2 (3) (70 do 105 g/m ²): 15
	A4 (Tryb cichy)	–	Light (63 g/m ² lub mniej): 11 Normal 1 (64 do 69 g/m ²): 11 Normal 2 (3) (70 do 105 g/m ²): 11 Heavy 1 (106 do 135 g/m ²): 11 Heavy 2 (3) (136 do 220 g/m ²): 11
	Letter	–	Light (63 g/m ² lub mniej): 15 Normal 1 (64 do 69 g/m ²): 15 Normal 2 (3) (70 do 105 g/m ²): 15
	Letter (Tryb cichy)	–	Light (63 g/m ² lub mniej): 11 Normal 1 (64 do 69 g/m ²): 11 Normal 2 (3) (70 do 105 g/m ²): 11 Heavy 1 (106 do 135 g/m ²): 11 Heavy 2 (3) (136 do 220 g/m ²): 11
Szybkość druku dwustronnego (stron/min.)	Legal	–	Light (63 g/m ² lub mniej): 13 Normal 1 (64 do 69 g/m ²): 13 Normal 2 (3) (70 do 105 g/m ²): 13
	Legal (Tryb cichy)	–	Light (63 g/m ² lub mniej): 10 Normal 1 (64 do 69 g/m ²): 10 Normal 2 (3) (70 do 105 g/m ²): 10 Heavy 1 (106 do 135 g/m ²): 9 Heavy 2 (3) (136 do 220 g/m ²): 9
Drukowanie pierwszej strony (A4, pobieranie z kasety)		8,5 sekundy lub mniej	7,5 sekundy lub mniej

Opcja		Opis	
		FS-1040/FS-1041	FS-1060DN/FS-1061DN
Czas rozgrzewania (22°C, wilgotność względna 60%)	Włączanie	14 sekund lub mniej	16 sekund lub mniej
	Uśpienie	12 sekund lub mniej	14 sekund lub mniej
Pojemność papieru	Kaseta	250 arkuszy (80 g/m ²)	
	Taca podawania ręcznego*	–	1 arkusz
Pojemność tacy górnej	Papier standardowy	150 arkuszy (80 g/m ²) (Drukarka przerywa pracę po wydrukowaniu 150 stron.)	
	Papier specjalny	1 arkusz	
Drukowanie ciągłe		Od 1 do 999 kopii	
Rozdzielczość		600 dpi/Fast 1200 dpi	
Warunki pracy	Temperatura	Od 10 do 32,5°C	
	Wilgotność	15 do 80%	
	Wysokość	Maksymalnie 3500 m	
	Oświetlenie	Maks. 1500 luksów	
Kontroler		ARM926EJ 390MHz	
Obsługiwane systemy operacyjne		Microsoft Windows XP/Vista/7, Windows Server 2003/2008, Mac OS X 10.x	
Interfejs		Złącze interfejsu USB: 1 (USB Hi-Speed)	Złącze interfejsu USB: 1 (USB Hi-Speed) Interfejs sieciowy: 1 (10 BASE-T/100 BASE-TX [TCP/IP, WSD]) <Urządzenie nie współpracuje z protokołem NetBEUI.>
Pamięć		32 MB	
Wymiary (szer. x gł. x wys.)		358 × 262 × 241 mm	358 × 276 × 241 mm
Masa (z pojemnikiem z tonerem)		6,3 kg	6,7 kg
Wymagania dotyczące zasilania		Model zasilany 230 V: 220 do 240 V (50 Hz/60 Hz, 2,8 A)	

* Taca podawania ręcznego występuje jedynie w modelu FS-1060DN/FS-1061DN.

Indeks

A

Arkusze z instrukcją ręcznego drukowania dwustronne	2-10
---	------

C

Części urządzenia	1-1
Czyszczenie drukarki	4-5

D

Dane techniczne	6-2
Dłuższe nieużywanie	4-7

E

Elementy	
kasety	1-2
ogranicznika papieru	1-2
panelu operacyjnego	1-2
pokrywy górnej	1-2
pokrywy kasety	1-2
pokrywy przedniej	1-2
pokrywy tylnej	1-2
tacy górnej	1-2
tacy podawania ręcznego	1-2
włącznika zasilania	1-2
złącza interfejsu sieciowego	1-2
złącza interfejsu USB	1-2
złącza przewodu zasilającego	1-2
znajdujące się z przodu drukarki	1-2
znajdujące się z tyłu drukarki	1-2
Etykieta	3-7
Etykieta samoprzylepna	3-7

G

Gramatura papieru	3-5
Gruby papier	3-8

K

Kabel sieciowy	
połączenie	2-2
Kabel USB	
połączenie	2-2
Kaseta	
gramatura papieru	3-5
ładowanie papieru	3-10
minimalne i maksymalne rozmiary stron	3-3
rozmiary papieru	3-4
typ papieru	3-9

Usunięcie zacięć papieru	5-12
Klawisz	
Cancel	1-3
GO	1-3
Quiet Mode	1-3
Klawisze	
Quiet Mode, Cancel, GO	1-3
Komunikaty o błędach	5-7
Konserwacja	
Wymiana zbiornika tonera, czyszczenie	4-1
Koperty	3-7
KYOCERA Client Tool	2-11

Ł

Ładowanie papieru	
kaseta	3-10
Taca podawania ręcznego	3-13

M

Możliwe miejsca zacięcia papieru	5-9
--	-----

O

Ogranicznik papieru	3-10
---------------------------	------

P

Panel operacyjny	
klawisza Cancel	1-3
klawisza GO	1-3
klawisza trybu cichego Quiet mode	1-3
wskaźnika Attention	1-3, 1-4
wskaźnika Processing	1-3, 1-4
wskaźniki, klawisze, zarys ogólny	1-3
Papier	
minimalne i maksymalne rozmiary	3-3
Papier kolorowy	3-8
Papier makulaturowy	3-8
Papier specjalny	3-6
Papier zadrukowany	3-8
Pocztówki	3-7
Pokrywa kasety	3-12
Połączenie	
kabel sieciowy	2-2
kabel USB	2-2
przewód zasilania	2-3
Prowadnica długości papieru	3-11
Prowadnica szerokości papieru	3-11
Prowadnice papieru	3-13
Przenoszenie drukarki	4-7
Przewód zasilania	
połączenie	2-3
Przygotowanie papieru	3-10

R

Ręczne drukowanie dwustronne	2-9
Rozwiązywanie problemów	5-1
usuwanie usterek	5-2

T

Taca podawania ręcznego	
gramatura papieru	3-5
ładowanie papieru	3-13
minimalne i maksymalne rozmiary papieru	3-3
rozmiar papieru	3-4
typ papieru	3-9
usuwanie zacięć papieru	5-14
Tylna pokrywa	
usuwanie zacięć papieru	5-10

U

Usuwanie usterek	5-2
Usuwanie zacięć papieru	
kaseta	5-12
okolice tylnej pokrywy	5-10
taca podawania ręcznego	5-14

W

Włączanie zasilania	2-3
Wskaźniki	
Processing, Attention	1-3, 1-4
Wskazówki	5-6
Wymiana	
Zbiornik tonera	4-2, 4-3
Wymiana zbiornika tonera	4-3

Z

Zainstaluj oprogramowanie	
Windows PC	2-4
Zbiornik tonera	
sposób wymiany	4-3
wymiana	4-2
Zestaw konserwacyjny	
wymiana	4-4
Zestaw tonera	
zbiornik tonera, plastikowa torebka na odpady, podręcznik instalacji	4-2

**QUALITY
CERTIFICATE**

This machine has passed
all quality controls and
final inspection.

PASSIONATE PEOPLE. FROM ALL OVER THE WORLD.

**KYOCERA Document Solutions Europe B.V.**

Bloemlaan 4, 2132 NP Hoofddorp,
The Netherlands
Phone: +31-20-654-0000
Fax: +31-20-653-1256

KYOCERA Document Solutions Nederland B.V.

Beechavenue 25, 1119 RA Schiphol-Rijk,
The Netherlands
Phone: +31-20-5877200
Fax: +31-20-5877260

**KYOCERA Document Solutions (U.K.) Limited**

8 Beacontree Plaza,
Gillette Way Reading, Berkshire RG2 OBS,
United Kingdom
Phone: +44-118-931-1500
Fax: +44-118-931-1108

**KYOCERA Document Solutions Italia S.p.A.**

Via Verdi, 89/91 20063 Cernusco s/N.(MI),
Italy
Phone: +39-02-921791
Fax: +39-02-92179-600

**KYOCERA Document Solutions Belgium N.V.**

Sint-Martinusweg 199-201 1930 Zaventem,
Belgium
Phone: +32-2-7209270
Fax: +32-2-7208748

**KYOCERA Document Solutions France S.A.S.**

Espace Technologique de St Aubin
Route de l'Orme 91195 Gif-sur-Yvette CEDEX,
France
Phone: +33-1-69852600
Fax: +33-1-69853409

**KYOCERA Document Solutions Espana, S.A.**

Edificio Kyocera, Avda. de Manacor No.2,
28290 Las Matas (Madrid), Spain
Phone: +34-91-6318392
Fax: +34-91-6318219

**KYOCERA Document Solutions Finland Oy**

Atomitie 5C, 00370 Helsinki,
Finland
Phone: +358-9-47805200
Fax: +358-9-47805390

**KYOCERA Document Solutions Europe B.V., Amsterdam (NL) Zürich Branch**

Hohlstrasse 614, 8048 Zürich,
Switzerland
Phone: +41-44-9084949
Fax: +41-44-9084950

**KYOCERA Document Solutions Deutschland GmbH**

Otto-Hahn-Strasse 12, 40670 Meerbusch,
Germany
Phone: +49-2159-9180
Fax: +49-2159-918100

**KYOCERA Document Solutions Austria GmbH**

Eduard-Kittenberger-Gasse 95, 1230 Vienna,
Austria
Phone: +43-1-863380
Fax: +43-1-86338-400

**KYOCERA Document Solutions Nordic AB**

Esbogatan 16B 164 75 Kista,
Sweden
Phone: +46-8-546-550-00
Fax: +46-8-546-550-10

**KYOCERA Document Solutions Norge NUF**

Postboks 150 Oppsal, 0619 Oslo,
Norway
Phone: +47-22-62-73-00
Fax: +47-22-62-72-00

**KYOCERA Document Solutions Danmark A/S**

Ejby Industrivej 60, DK-2600 Glostrup,
Denmark
Phone: +45-70223880
Fax: +45-45765850

**KYOCERA Document Solutions Portugal Lda.**

Rua do Centro Cultural, 41 (Alvalade) 1700-106 Lisboa,
Portugal
Phone: +351-21-843-6780
Fax: +351-21-849-3312

**KYOCERA Document Solutions South Africa (Pty) Ltd.**

49 Kyalami Boulevard,
Kyalami Business Park 1685 Midrand, South Africa
Phone: +27-11-540-2600
Fax: +27-11-466-3050

**KYOCERA Document Solutions Russia LLC**

Botanichesky pereulok 5, Moscow, 129090,
Russia
Phone: +7(495)741-0004
Fax: +7(495)741-0018

**KYOCERA Document Solutions Middle East**

Dubai Internet City, Bldg. 17,
Office 157 P.O. Box 500817, Dubai,
United Arab Emirates
Phone: +971-04-433-0412

**KYOCERA Document Solutions Inc.**

2-28, 1-chome, Tamatsukuri, Chuo-ku
Osaka 540-8585, Japan
Phone: +81-6-6764-3555
<http://www.kyoceradocumentsolutions.com>

