



Document Solutions

FS-C8600DN
FS-C8650DN



Wstęp

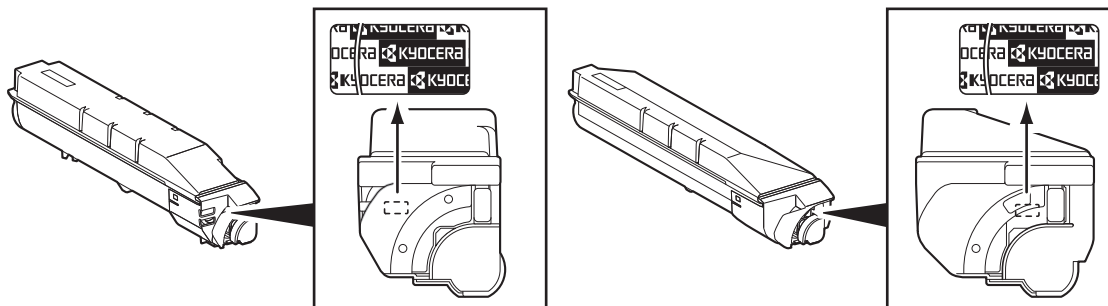
Dziękujemy za zakup urządzenia FS-C8600DN/FS-C8650DN

Niniejszy podręcznik obsługi został opracowany, aby pomóc użytkownikowi prawidłowo korzystać z urządzenia, przeprowadzać rutynową konserwację i rozwiązywać podstawowe problemy, gdy zajdzie taka konieczność. W ten sposób można utrzymać urządzenie w dobrym stanie.

Przed rozpoczęciem eksploatacji urządzenia należy zapoznać się z tym podręcznikiem obsługi.

Zaleca się korzystanie z materiałów eksploatacyjnych firmy Kyocera. Firma nie ponosi odpowiedzialności za uszkodzenia spowodowane przez korzystanie z materiałów eksploatacyjnych innych producentów.

Etykieta przedstawiona na rysunku stanowi gwarancję, że materiały eksploatacyjne są naszej produkcji.



Dostarczane podręczniki

Wraz z urządzeniem dostarczone są niżej wymienione podręczniki. Zapoznaj się z nimi, gdy to konieczne.


Quick Installation Guide	Zawiera opis procedur instalacji urządzenia.
Safety Guide	Zapewnia informacje o bezpieczeństwie i ostrzeżenia związane z instalacją i eksploatacją urządzenia. Przed rozpoczęciem korzystania z urządzenia należy przeczytać ten podręcznik.
Safety Guide (FS-C8600DN/FS-C8650DN)	Zawiera opis miejsca instalacji urządzenia, etykiet ostrzegawczych i inne informacje. Przed rozpoczęciem korzystania z urządzenia należy przeczytać ten podręcznik.


Dysk Product Library

Podręcznik obsługi (ten podręcznik)	Zawiera opis ładowania papieru, podstawowych operacji drukowania i rozwiązywania problemów.
Data Security Kit (E) Operation Guide	Zapewnia informacje o instalacji i metodach konfiguracji Data Security Kit.
Card Authentication Kit (B) Operation Guide	Zawiera opis uwierzytelniania użytkownika w urządzeniu za pomocą karty ID.
Command Center RX User Guide	Przedstawiono również uzyskiwanie dostępu do urządzenia z poziomu komputera za pomocą przeglądarki internetowej w celu sprawdzania i modyfikowania ustawień.
Printer Driver User Guide	Zawiera opis instalacji sterownika drukarki i korzystania z funkcji drukarki.
KYOCERA Net Direct Print Operation Guide	Zawiera opis funkcji drukowania plików PDF bez konieczności uruchamiania programu Adobe Acrobat lub Reader.
KYOCERA Net Viewer User Guide	Zawiera opis monitorowania systemu drukowania sieciowego za pomocą narzędzia KYOCERA Net Viewer.
PRESCRIBE Commands Technical Reference	Zawiera opis natywnego języka drukarki (polecenia PRESCRIBE).
PRESCRIBE Commands Command Reference	Zawiera opis funkcji poleceń języka PRESCRIBE i sterowania każdego rodzaju emulacji.

Konwencje dotyczące bezpieczeństwa użyte w tym podręczniku


Elementy tego podręcznika oraz części urządzenia opatrzone symbolami stanowiącymi ostrzeżenia mające na celu ochronę użytkownika, innych osób oraz otoczenia, a także zapewnienie prawidłowego i bezpiecznego użytkowania urządzenia. Symbole i ich znaczenia są przedstawione poniżej.


 **OSTRZEŻENIE:** Oznacza, że nieuwaga lub niestosowanie się do podanych zaleceń może spowodować poważne obrażenia, a nawet śmierć.

 **UWAGA:** Oznacza, że nieuwaga lub niestosowanie się do podanych zaleceń może spowodować obrażenia lub uszkodzenia mechaniczne.


Symbole

Symbol \triangle oznacza, że dana sekcja zawiera ostrzeżenia. Wewnątrz symbolu podany jest określony rodzaj uwagi.

 ... [Ostrzeżenie ogólne]


 ... [Ostrzeżenie o wysokiej temperaturze]


Symbol \odot wskazuje, że powiązana sekcja zawiera informacje dotyczące zabronionych działań. Rodzaje zabronionych czynności są podane wewnątrz symbolu.


 ... [Ostrzeżenie przed czynnościami zabronionymi]

 ... [Demontaż zabroniony]


Symbol \bullet oznacza, że dana sekcja zawiera informacje o czynnościach obowiązkowych. Rodzaje tych czynności są określone wewnątrz symbolu.

 ... [Alarm dotyczący czynności obowiązkowej]

 ... [Wyciągnij wtyczkę z gniazda]

 ... [Zawsze podłączaj urządzenie do gniazda sieciowego z uziemieniem]

Prosimy o kontakt z pracownikiem serwisu, aby zamówić wymianę, jeżeli ostrzeżenia w tym podręczniku są nieczytelne lub jeżeli brakuje samego podręcznika (usługa odpłatna).

 **Notaka** Dokument bardzo przypominający banknot może w pewnych rzadkich przypadkach nie zostać skopiowany prawidłowo, ponieważ urządzenie wyposażone jest w funkcję zapobiegania fałszerstwom.

Spis treści

Informacje o regulacjach prawnych i bezpieczeństwie

1 Nazwy części	
Strona zewnętrzna/kasety	1-2
Strona wewnętrzna/złącza	1-3
Gdy zainstalowane jest wyposażenie opcjonalne	1-4
Panel operacyjny	1-5
2 Przygotowanie przed rozpoczęciem użytkowania	
Włączanie/wyłączanie	2-2
Zmiana parametrów interfejsu sieciowego	2-3
Drukowanie strony stanu	2-7
Instalacja oprogramowania	2-8
Monitor stanu	2-14
Odinstalowywanie oprogramowania (system Windows)	2-17
Command Center RX	2-18
Ładowanie papieru	2-21
Rejestrowanie rozmiaru strony	2-37
Funkcja oszczędzania energii	2-38
Panel operacyjny	2-39
Klawisze	2-42
Korzystanie z systemu menu wyboru	2-45
Konfiguracja menu wyboru trybu	2-47
3 Drukowanie	
Drukowanie - drukowanie z aplikacji	3-2
Ładowanie kopert	3-5
Drukowanie na papierze banerowym	3-8
Bezpieczne drukowanie na żądanie (funkcja opcjonalna)	3-12
4 Konserwacja	
Wymiana pojemnika z tonerem	4-2
Wymiana pojemnika na zużyty toner	4-5
Uzupełnianie zszywek	4-8
Opróżnianie pojemnika dziurkacza (wyposażenie opcjonalne)	4-13
Czyszczenie	4-15
5 Rozwiązywanie problemów	
Wskazówki ogólne	5-2
Problemy z jakością wydruków	5-4
Komunikaty o błędach	5-7
Usuwanie zacięć papieru	5-17
Dodatek	
Wyposażenie opcjonalne	A-2
Papier	A-3
Parametry	A-11

Indeks

Informacje o regulacjach prawnych i bezpieczeństwie



UWAGA FIRMA NIE PONOSI ODPOWIEDZIALNOŚCI ZA SZKODY SPOWODOWANE NIEWŁAŚCIWĄ INSTALACJĄ.

Uwaga dotycząca oprogramowania

OPROGRAMOWANIE UŻYWANE Z TĄ DRUKARKĄ MUSI OBSŁUGIWAĆ TRYB EMULACJI DRUKARKI. Drukarka jest fabrycznie ustawiona na emulację PCL.

Uwaga

Informacje podane w tym podręczniku mogą ulec zmianie bez uprzedzenia. W kolejnych wydaniach mogą zostać dodane dodatkowe strony. Prosimy o wyrozumiałość w razie niedokładności lub błędów typograficznych w niniejszym wydaniu.

Firma nie ponosi odpowiedzialności za wypadki zaistniałe podczas wykonywania czynności opisanych w podręczniku. Firma nie ponosi również odpowiedzialności za usterki w oprogramowaniu systemowym drukarki (zawartym w jej pamięci ROM).

Niniejszy podręcznik oraz wszelkie materiały sprzedawane i dostarczane podczas sprzedaży drukarki stronicowej lub mające z nią związek są chronione prawem autorskim. Wszelkie prawa zastrzeżone. Kopiowanie i każdy inny sposób reprodukcji całości lub części tego podręcznika oraz materiałów chronionych prawami autorskimi bez wcześniejszej pisemnej zgody firmy KYOCERA Document Solutions Inc. jest zabronione. Wszelkie kopie całości lub części tego podręcznika podlegające prawu autorskiemu muszą zawierać takie samo zastrzeżenie praw autorskich jak materiał, z którego została zrobiona kopia.

Kwestia nazw handlowych

- PRESCRIBE, KPDL i ECOSYS są znakami towarowymi firmy Kyocera Corporation.
- Microsoft, Windows, Windows XP, Windows Server 2003, Windows Vista, Windows Server 2008, Windows 7 i Internet Explorer są zarejestrowanymi znakami towarowymi lub znakami towarowymi firmy Microsoft Corporation w Stanach Zjednoczonych i/lub innych krajach.
- PCL jest znakiem towarowym firmy Hewlett-Packard Company.
- Adobe Acrobat, Adobe Reader i PostScript są znakami towarowymi firmy Adobe Systems, Incorporated.
- Ethernet jest zarejestrowanym znakiem towarowym firmy Xerox Corporation.
- Novell jest zarejestrowanym znakiem towarowym firmy Novell, Inc.
- IBM i IBM PC/AT są zarejestrowanymi znakami towarowymi firmy International Business Machines Corporation.
- Bonjour, Macintosh i Mac OS są znakami towarowymi firmy Apple Inc. zarejestrowanymi w Stanach Zjednoczonych i innych krajach.
- Wszystkie czcionki języków europejskich zainstalowane w tym urządzeniu są używane na mocy porozumienia licencyjnego z firmą Monotype Imaging Inc.
- Helvetica, Palatino i Times są zarejestrowanymi znakami towarowymi firmy Linotype GmbH.
- ITC Avant Garde Gothic, ITC Bookman, ITC ZapfChancery i ITC ZapfDingbats są zarejestrowanymi znakami towarowymi firmy International Typeface Corporation.
- W tym urządzeniu zainstalowano czcionki UFST™ MicroType® firmy Monotype Imaging Inc.
- ThinPrint jest znakiem towarowym firmy Cortado AG w Niemczech i innych krajach.

Wszystkie inne marki i nazwy produktów są zarejestrowanymi znakami towarowymi lub znakami towarowymi odpowiednich firm, będących ich właścicielami. W tym podręczniku oznaczenia ™ i ® nie są używane.

Umowy licencyjne

GPL/LGPL

Oprogramowanie układowe tego urządzenia zawiera programy GPL (<http://www.gnu.org/licenses/gpl.html>) i/lub LGPL (<http://www.gnu.org/licenses/lgpl.html>). Istnieje możliwość pobrania kodu źródłowego tego oprogramowania, a użytkownik ma prawo go kopiować, redystrybuować i modyfikować na warunkach licencji GPL/LGPL.

Więcej informacji o dostępności kodu źródłowego znajduje się na stronie <http://www.kyoceradocumentsolutions.com/gpl/>.

Open SSL License

Copyright © 1998-2006 The OpenSSL Project. All rights reserved.

Redistribution and use in source and binary forms, with or without modification, are permitted provided that the following conditions are met:

- 1 Redistributions of source code must retain the above copyright notice, this list of conditions and the following disclaimer.
- 2 Redistributions in binary form must reproduce the above copyright notice, this list of conditions and the following disclaimer in the documentation and/or other materials provided with the distribution.
- 3 All advertising materials mentioning features or use of this software must display the following acknowledgment: "This product includes software developed by the OpenSSL Project for use in the OpenSSL Toolkit. (<http://www.openssl.org/>)"
- 4 The names "OpenSSL Toolkit" and "OpenSSL Project" must not be used to endorse or promote products derived from this software without prior written permission.
For written permission, please contact openssl-core@openssl.org.
- 5 Products derived from this software may not be called "OpenSSL" nor may "OpenSSL" appear in their names without prior written permission of the OpenSSL Project.
- 6 Redistributions of any form whatsoever must retain the following acknowledgment: "This product includes software developed by the OpenSSL Project for use in the OpenSSL Toolkit (<http://www.openssl.org/>)"

THIS SOFTWARE IS PROVIDED BY THE OpenSSL PROJECT "AS IS" AND ANY EXPRESSED OR IMPLIED WARRANTIES, INCLUDING, BUT NOT LIMITED TO, THE IMPLIED WARRANTIES OF MERCHANTABILITY AND FITNESS FOR A PARTICULAR PURPOSE ARE DISCLAIMED. IN NO EVENT SHALL THE OpenSSL PROJECT OR ITS CONTRIBUTORS BE LIABLE FOR ANY DIRECT, INDIRECT, INCIDENTAL, SPECIAL, EXEMPLARY, OR CONSEQUENTIAL DAMAGES (INCLUDING, BUT NOT LIMITED TO, PROCUREMENT OF SUBSTITUTE GOODS OR SERVICES; LOSS OF USE, DATA, OR PROFITS; OR BUSINESS INTERRUPTION) HOWEVER CAUSED AND ON ANY THEORY OF LIABILITY, WHETHER IN CONTRACT, STRICT LIABILITY, OR TORT (INCLUDING NEGLIGENCE OR OTHERWISE) ARISING IN ANY WAY OUT OF THE USE OF THIS SOFTWARE, EVEN IF ADVISED OF THE POSSIBILITY OF SUCH DAMAGE.

Original SSLeay License

Copyright © 1995-1998 Eric Young (eay@cryptsoft.com) All rights reserved.

This package is an SSL implementation written by Eric Young (eay@cryptsoft.com). The implementation was written so as to conform with Netscapes SSL.

This library is free for commercial and non-commercial use as long as the following conditions are aheared to. The following conditions apply to all code found in this distribution, be it the RC4, RSA, lhash, DES, etc., code; not just the SSL code. The SSL documentation included with this distribution is covered by the same copyright terms except that the holder is Tim Hudson (tjh@cryptsoft.com).

Copyright remains Eric Young's, and as such any Copyright notices in the code are not to be removed.

If this package is used in a product, Eric Young should be given attribution as the author of the parts of the library used.

This can be in the form of a textual message at program startup or in documentation (online or textual) provided with the package.

Redistribution and use in source and binary forms, with or without modification, are permitted provided that the following conditions are met:

- 1 Redistributions of source code must retain the copyright notice, this list of conditions and the following disclaimer.
- 2 Redistributions in binary form must reproduce the above copyright notice, this list of conditions and the following disclaimer in the documentation and/or other materials provided with the distribution.
- 3 All advertising materials mentioning features or use of this software must display the following acknowledgement:
"This product includes cryptographic software written by Eric Young (eay@cryptsoft.com)"
The word 'cryptographic' can be left out if the rouines from the library being used are not cryptographic related :-).
- 4 If you include any Windows specific code (or a derivative thereof) from the apps directory (application code) you must include an acknowledgement:
"This product includes software written by Tim Hudson (tjh@cryptsoft.com)"

THIS SOFTWARE IS PROVIDED BY ERIC YOUNG "AS IS" AND ANY EXPRESS OR IMPLIED WARRANTIES, INCLUDING, BUT NOT LIMITED TO, THE IMPLIED WARRANTIES OF MERCHANTABILITY AND FITNESS FOR A PARTICULAR PURPOSE ARE DISCLAIMED. IN NO EVENT SHALL THE AUTHOR OR CONTRIBUTORS BE LIABLE FOR ANY DIRECT, INDIRECT, INCIDENTAL, SPECIAL, EXEMPLARY, OR CONSEQUENTIAL DAMAGES (INCLUDING, BUT NOT LIMITED TO, PROCUREMENT OF SUBSTITUTE GOODS OR SERVICES; LOSS OF USE, DATA, OR PROFITS; OR BUSINESS INTERRUPTION) HOWEVER CAUSED AND ON ANY THEORY OF LIABILITY, WHETHER IN CONTRACT, STRICT LIABILITY, OR TORT (INCLUDING NEGLIGENCE OR OTHERWISE) ARISING IN ANY WAY OUT OF THE USE OF THIS SOFTWARE, EVEN IF ADVISED OF THE POSSIBILITY OF SUCH DAMAGE.

The licence and distribution terms for any publically available version or derivative of this code cannot be changed. i.e. this code cannot simply be copied and put under another distribution licence [including the GNU Public Licence.]

Monotype Imaging License Agreement

- 1 "Software" shall mean the digitally encoded, machine readable, scalable outline data as encoded in a special format as well as the UFST Software.
- 2 You agree to accept a non-exclusive license to use the Software to reproduce and display weights, styles and versions of letters, numerals, characters and symbols ("Typefaces") solely for your own customary business or personal purposes at the address stated on the registration card you return to Monotype Imaging. Under the terms of this License Agreement, you have the right to use the Fonts on up to three printers. If you need to have access to the fonts on more than three printers, you need to acquire a multi-user license agreement which can be obtained from Monotype Imaging. Monotype Imaging retains all rights, title and interest to the Software and Typefaces and no rights are granted to you other than a License to use the Software on the terms expressly set forth in this Agreement.
- 3 To protect proprietary rights of Monotype Imaging, you agree to maintain the Software and other proprietary information concerning the Typefaces in strict confidence and to establish reasonable procedures regulating access to and use of the Software and Typefaces.
- 4 You agree not to duplicate or copy the Software or Typefaces, except that you may make one backup copy. You agree that any such copy shall contain the same proprietary notices as those appearing on the original.
- 5 This License shall continue until the last use of the Software and Typefaces, unless sooner terminated. This License may be terminated by Monotype Imaging if you fail to comply with the terms of this License and such failure is not remedied within thirty (30) days after notice from Monotype Imaging. When this License expires or is terminated, you shall either return to Monotype Imaging or destroy all copies of the Software and Typefaces and documentation as requested.
- 6 You agree that you will not modify, alter, disassemble, decrypt, reverse engineer or decompile the Software.
- 7 Monotype Imaging warrants that for ninety (90) days after delivery, the Software will perform in accordance with Monotype Imaging-published specifications, and the diskette will be free from defects in material and workmanship. Monotype Imaging does not warrant that the Software is free from all bugs, errors and omissions.

The parties agree that all other warranties, expressed or implied, including warranties of fitness for a particular purpose and merchantability, are excluded.

- 8 Your exclusive remedy and the sole liability of Monotype Imaging in connection with the Software and Typefaces is repair or replacement of defective parts, upon their return to Monotype Imaging.

In no event will Monotype Imaging be liable for lost profits, lost data, or any other incidental or consequential damages, or any damages caused by abuse or misapplication of the Software and Typefaces.

- 9 Massachusetts U.S.A. law governs this Agreement.
- 10 You shall not sublicense, sell, lease, or otherwise transfer the Software and/or Typefaces without the prior written consent of Monotype Imaging.
- 11 Use, duplication or disclosure by the Government is subject to restrictions as set forth in the Rights in Technical Data and Computer Software clause at FAR 252-227-7013, subdivision (b)(3)(ii) or subparagraph (c)(1)(ii), as appropriate. Further use, duplication or disclosure is subject to restrictions applicable to restricted rights software as set forth in FAR 52.227-19 (c)(2).
- 12 You acknowledge that you have read this Agreement, understand it, and agree to be bound by its terms and conditions. Neither party shall be bound by any statement or representation not contained in this Agreement. No change in this Agreement is effective unless written and signed by properly authorized representatives of each party. By opening this diskette package, you agree to accept the terms and conditions of this Agreement.

Compliance and Conformity

This equipment has been tested and found to comply with the limits for a Class B digital device, pursuant to Part 15 and Part 18 of the FCC Rules. These limits are designed to provide reasonable protection against harmful interference in a residential installation. This equipment generates, uses and can radiate radio frequency energy and, if not installed and used in accordance with the instructions, may cause harmful interference to radio communications. However, there is no guarantee that interference will not occur in a particular installation. If this equipment does cause harmful interference to radio or television reception, which can be determined by turning the equipment off and on, the user is encouraged to try to correct the interference by one or more of the following measures:

- Reorient or relocate the receiving antenna.
- Increase the separation between the equipment and receiver.
- Connect the equipment into an outlet on a circuit different from that to which the receiver is connected.
- Consult the dealer or an experienced radio/TV technician for help.
- The use of a non-shielded interface cable with the referenced device is prohibited.

CAUTION — The changes or modifications not expressly approved by the party responsible for compliance could void the user's authority to operate the equipment.

This device complies with Part 15 of FCC Rules and RSS-Gen of IC Rules.

Operation is subject to the following two conditions; (1) this device may not cause interference, and (2) this device must accept any interference, including interference that may cause undesired operation of the device.

* The above warning is valid only in the United States of America.

Złącza interfejsów

WAŻNE Przed podłączeniem lub odłączeniem kabla interfejsu należy się upewnić, że drukarka jest wyłączona. Aby zapobiec wyładowaniom elektrostatycznym, które mogą zostać przeniesione do wewnętrznych zespołów elektronicznych drukarki przez złącza interfejsu, nieużywane złącze powinno być osłonięte dostarczoną nasadką ochronną.



Notaka Należy stosować kable ekranowane.

Canadian Department of Communications Compliance Statement

This Class B digital apparatus complies with Canadian ICES-003.

Avis de conformité aux normes du ministère des Communications du Canada

Cet appareil numérique de la classe B est conforme à la norme NMB-003 du Canada.

Funkcja oszczędzania energii

Urządzenie może działać w **trybie niskiego poboru energii**, w którym pobór energii jest ograniczony (jego uruchomienie następuje po określonym czasie od ostatniego użycia urządzenia), a także w **trybie uśpienia**, w którym funkcje drukarki i faksu pozostają w stanie oczekiwania, natomiast pobór energii zostaje obniżony do minimum, jeżeli przez określony czas urządzenie pozostaje bezczynne.

Tryb uśpienia

Drukarka automatycznie przechodzi w tryb uśpienia po upływie 60 minut od ostatniego użycia. Czas bezczynności, po upływie którego włączany jest tryb uśpienia, może zostać przedłużony. Więcej informacji znajduje się w sekcji *Tryb uśpienia*.

Tryb niskiego poboru energii

Urządzenie automatycznie przechodzi w tryb ograniczonego poboru energii po upływie 3 minut (urządzenie FS-C8600DN) lub 5 minut (urządzenie FS-C8650DN) od ostatniego użycia. Czas bezczynności, po upływie którego włączany jest tryb niskiego poboru energii, może zostać przedłużony. Więcej informacji znajduje się w sekcji *Tryb niskiego poboru energii*.

Funkcja automatycznego drukowania dwustronnego

To urządzenie jest standardowo wyposażone w funkcję kopiowania dwustronnego. Przykładowo można zmniejszyć ilość zużytego papieru, kopując dwa jednostronne oryginały na pojedynczym arkuszu papieru jako kopię dwustronną. Więcej informacji znajduje się w sekcji *podręczniku obsługi* (w języku angielskim).

Drukowanie w trybie druku dwustronnego zmniejsza zużycie papieru i przyczynia się do zachowania zasobów leśnych. Tryb druku dwustronnego zmniejsza również ilość papieru, jaką trzeba zakupić, a tym samym zmniejsza koszty. Zaleca się, aby maszyny posiadające możliwość druku dwustronnego były domyślnie ustawione w tym trybie.

Oszczędzanie zasobów - Papier

Dla celów zachowania i zrównoważonego wykorzystywania zasobów leśnych zaleca się wykorzystywanie papieru makulaturowego lub świeżego, posiadającego certyfikaty inicjatyw na rzecz odpowiedzialnego gospodarowania środowiskiem naturalnym lub uznawane oznakowania ekologiczne, które są zgodne z EN 12281:2002^{*1} lub równoważną normą jakości.

Urządzenie to obsługuje również drukowanie na papierze 64 g/m². Użycie takiego papieru, zawierającego mniej surowców, może prowadzić do dalszego zachowania zasobów leśnych.

*1: EN12281:2002 "Papier drukowy i biurowy - Wymagania dotyczące papieru do kopiowania z zastosowaniem suchego toneru"

Przedstawiciel działu sprzedaży lub działu serwisu może udzielić informacji dotyczących zalecanych rodzajów papieru.

Korzyści dla środowiska wynikające z „Zarządzania energią”

W celu zmniejszenia zużycia energii w czasie bezczynności urządzenie to wyposażono w funkcję zarządzania energią, która automatycznie włącza tryb oszczędzania energii, gdy urządzenie pozostaje w stanie bezczynności przez określony czas.

Mimo że powrót urządzenia do trybu GOTOWY w trybie oszczędzania energii zajmuje nieco czasu, można w ten sposób uzyskać znaczne zmniejszenie zużycia energii. Zaleca się, aby urządzenie było używane przy czasie aktywacji trybu oszczędzania energii ustawionym na wartość domyślną.

Program Energy Star (ENERGY STAR®)



Jako firma uczestnicząca w międzynarodowym programie Energy Star, zdecydowaliśmy, że urządzenie będzie zgodne ze standardami ustanowionymi w ramach międzynarodowego programu Energy Star.

ENERGY STAR® jest dobrowolnym programem dotyczącym wydajności energetycznej, mającym na celu rozwój i promowanie stosowania produktów o wysokiej wydajności energetycznej tak, aby zapobiegać globalnemu ociepleniu. Kupując produkty posiadające kwalifikację ENERGY STAR®, klienci mogą pomóc zmniejszyć emisję gazów cieplarnianych podczas użytkowania produktów oraz obniżyć koszty związane

z energią.

Środowisko

Urządzenie może pracować w następujących warunkach:

- Temperatura: od 10 do 32,5°C
- Wilgotność: od 15 do 80 %

Niekorzystne warunki środowiska mogą wpłynąć na jakość wydruków. Zaleca się eksploatację urządzenia w temperaturze od 16 do 27°C lub niższej i wilgotności od 36 do 65%. Podczas wyboru lokalizacji urządzenia należy unikać wymienionych poniżej miejsc:

- Blisko okien i w miejscach narażonych na bezpośrednie działanie promieni słonecznych.
- Narażonych na drgania.
- Narażonych na gwałtowne zmiany temperatury.
- Narażonych na bezpośrednie działanie gorącego lub zimnego powietrza.
- Ze słabą wentylacją.

Jeżeli podłoga jest wykonana z materiału nieodpornego na oddziaływanie kółek, podczas przesuwania urządzenia po instalacji podłoga może ulec uszkodzeniu.

Podczas drukowania uwalniane są niewielkie ilości ozonu, ale nie stanowią one zagrożenia dla zdrowia. Jednak w przypadku używania urządzenia przez długi czas w źle wietrzonym pomieszczeniu lub przy wykonywaniu bardzo dużej liczby kopii zapach może stać się nieprzyjemny. W celu stworzenia odpowiednich warunków drukowania zaleca się właściwą wentylację pomieszczenia.

Ostrzeżenia dotyczące materiałów eksploatacyjnych

Nie wolno palić części, w których znajduje się toner. Powstające przy tym iskry mogą spowodować oparzenia.

Części, w których znajduje się toner, należy przechowywać w miejscach niedostępnych dla dzieci.

W przypadku wysypania tonera z części, w których znajduje się toner, należy unikać jego wdychania i jedzenia, a także kontaktu z oczami i skórą.

- W przypadku dostania się toneru do dróg oddechowych należy przejść do pomieszczenia ze świeżym powietrzem i przepłukać gardło dużą ilością wody. Jeżeli wystąpi kaszel, należy skontaktować się z lekarzem.
- W przypadku zjedzenia toneru należy przepłukać usta wodą i wypić 1 lub 2 szklanki wody, aby rozcieńczyć zawartość żołądka. W razie konieczności skontaktować się z lekarzem.
- W przypadku dostania się tonera do oczu należy przepłukać je dokładnie wodą. W przypadku utrzymywania się podrażnienia należy skontaktować się z lekarzem.
- W przypadku zetknięcia się toneru ze skórą należy przemyć ją wodą z mydłem.

Nie należy próbować otwierania części, w których znajduje się toner, ani niszczenia ich.

Inne środki ostrożności

Pusty pojemnik tonera oraz pojemnik na zużyty toner należy zwrócić lokalnemu dystrybutorowi lub przedstawicielowi działu serwisu. Zebrane pojemniki tonera oraz pojemniki na zużyty toner powinny być przetwarzane lub utylizowane zgodnie z odpowiednimi przepisami.

Urządzenie należy przechowywać, unikając bezpośredniego wystawienia na promieniowanie słoneczne.

Urządzenie należy przechowywać w miejscu, w którym temperatura wynosi poniżej 40°C, unikając gwałtownych zmian temperatury i wilgotności.

Jeżeli urządzenie nie jest używane przez dłuższy czas, należy wyjąć papier z kasety i tacy uniwersalnej, włożyć go z powrotem do oryginalnego opakowania i zapieczętować.

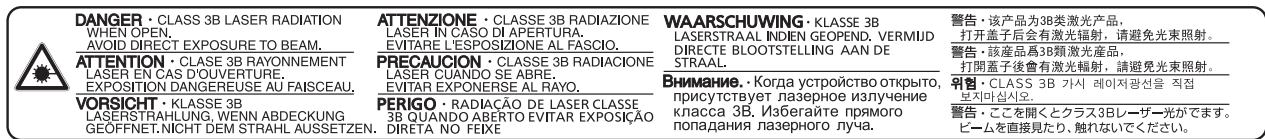
Bezpieczeństwo pracy z laserem (Europa)

Promieniowanie lasera może stanowić zagrożenie dla ludzkiego zdrowia. Dlatego promieniowanie lasera emitowane wewnątrz urządzenia jest ściśle odizolowane za pomocą obudowy i zewnętrznej pokrywy. Przy normalnej eksploatacji promieniowanie nie może wydostawać się z urządzenia.

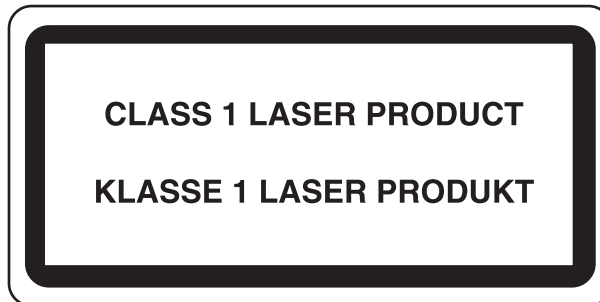
Urządzenie jest klasyfikowane jako produkt laserowy klasy 1 według normy IEC/EN 60825-1:2007.

Uwaga: Wykonywanie czynności innych niż podane w podręczniku może spowodować ryzyko naświetlenia laserem.

Etykiety przymocowane są do modułu skanera laserowego wewnątrz urządzenia i nie są dostępne dla użytkownika.



Etykieta pokazana poniżej jest umieszczona na urządzeniu z prawej strony.



Informacje o podręczniku obsługi

Niniejszy podręcznik obsługi zawiera następujące rozdziały:

Rozdział 1 - Nazwy części

W tym rozdziale omówiono nazwy części.

Rozdział 2 - Przygotowanie przed rozpoczęciem użytkowania

W tym rozdziale omówiono przygotowania i konfigurację przed eksploatacją urządzenia oraz metody ładowania papieru.

Rozdział 3 - Drukowanie

W tym rozdziale omówiono metody drukowania z komputera.

Rozdział 4 - Konserwacja

W tym rozdziale omówiono wymianę pojemnika z tonerem i czyszczenie drukarki.

Rozdział 5 - Rozwiązywanie problemów




W rozdziale tym omówiono postępowanie w przypadku wyświetlenia komunikatów o błędach, zacięcia papieru lub innych problemów.

Dodatek

W tym rozdziale omówiono metody wprowadzania znaków, produkty opcjonalne i dane techniczne drukarki.

Konwencje

W tym podręczniku obowiązują następujące konwencje.

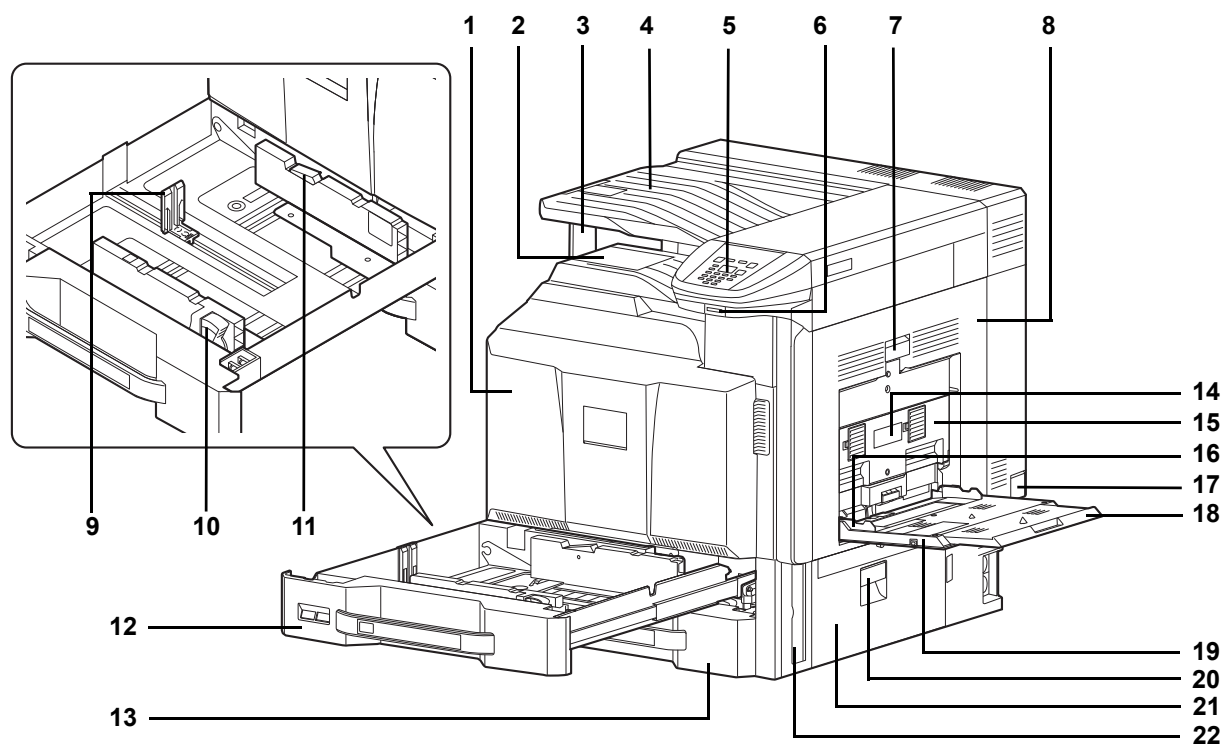
Konwencja	Opis	Przykład
Kursywa	Służy do wyróżniania słów kluczowych, wyrażeń lub odniesień do dodatkowych informacji.	Aby wymienić pojemnik z tonerem, patrz <i>Wymiana pojemnika z tonerem na stronie 4-2</i> .
Wytłuszczenie	Służy do oznaczenia przycisków w programach.	Aby rozpocząć drukowanie, kliknij przycisk OK .
Wytłuszczenie i nawiasy kwadratowe	Służy do przycisków klawiszy panelu operacyjnego.	Aby wznowić drukowanie, naciśnij klawisz [OK] .
Notatka	Służy do podawania dodatkowych lub przydatnych informacji o funkcjach.	 Notatka Konfiguracja adresów sieciowych powinna zostać sprawdzona przez administratora sieci.
Ważne	Służy do podawania ważnych informacji.	WAŻNE Upewnij się, że papier nie jest zgięty, wygięty ani uszkodzony.
Uwaga	Oznacza zasady, których należy przestrzegać, aby uniknąć obrażeń ciała lub uszkodzenia urządzenia oraz jak postępować w takim przypadku.	 UWAGA Moduł utrwalacza znajdujący się wewnątrz drukarki jest gorący. Nie należy dotykać go rękami, ponieważ może to spowodować oparzenia.
Ostrzeżenie	Przedstawia informacje o możliwości doznania obrażeń.	 OSTRZEŻENIE W razie transportu drukarki należy zdemontować i zapakować jednostkę utrwalającą i zespół bębna do plastikowej torebki i transportować osobno.

1 Nazwy części

W niniejszym rozdziale opisano części urządzenia oraz klawisze panelu operacyjnego.

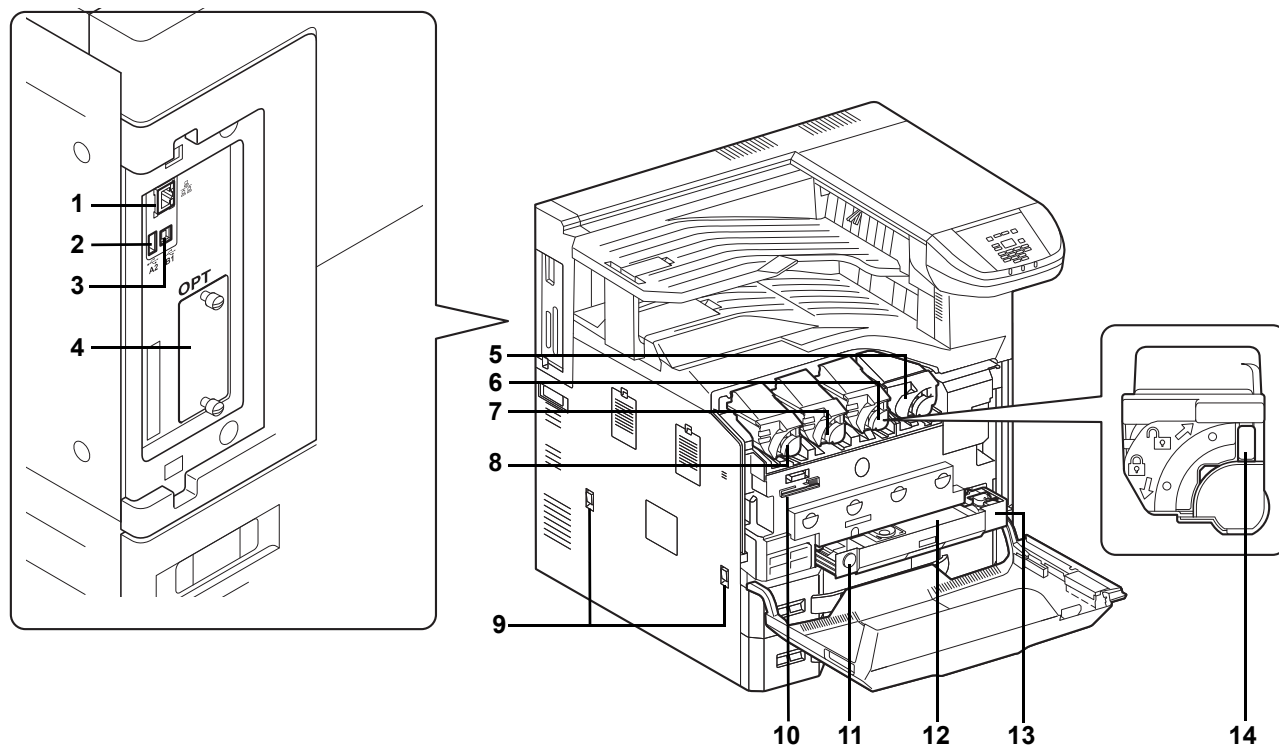
Strona zewnętrzna/kasety	1-2
Strona wewnętrzna/złącza.....	1-3
Gdy zainstalowane jest wyposażenie opcjonalne	1-4
Panel operacyjny	1-5

Strona zewnętrzna/kasety



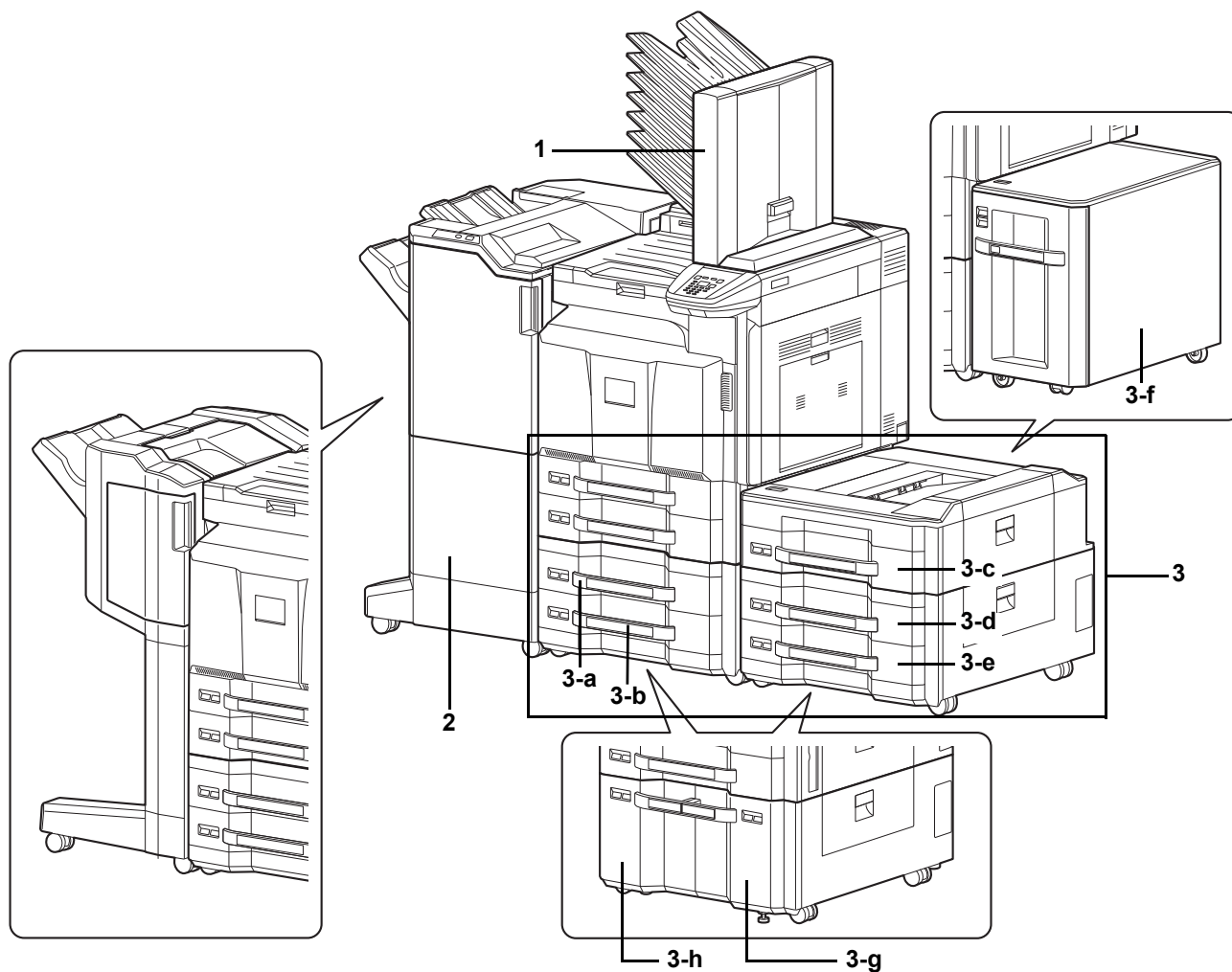
- 1 Pokrywa przednia
- 2 Taca główna
- 3 Ogranicznik papieru
- 4 Separator zadań
- 5 Panel operacyjny
- 6 Gniazdo pamięci USB (A1)
- 7 Dźwignia prawej pokrywy 1
- 8 Prawa pokrywa 1
- 9 Prowadnica długości papieru
- 10 Regulowane prowadnice szerokości papieru
- 11 Blokada (prowadnicy szerokości papieru)
- 12 Kasetę 1
- 13 Kasetę 2
- 14 Dźwignia prawej pokrywy 2
- 15 Prawa pokrywa 2
- 16 Prowadnica szerokości papieru
- 17 Główny wyłącznik zasilania
- 18 Taca uniwersalna
- 19 Podpórka tacy uniwersalnej
- 20 Dźwignia prawej pokrywy 3
- 21 Prawa pokrywa 3
- 22 Uchwyty

Strona wewnętrzna/złącza



- 1 Złącze interfejsu sieciowego
- 2 Port USB (A2)
- 3 Złącze interfejsu USB (B1)
- 4 Interfejs urządzeń opcjonalnych
- 5 Pojemnik z tonerem (Black)
- 6 Pojemnik z tonerem (Magenta)
- 7 Pojemnik z tonerem (Cyan)
- 8 Pojemnik z tonerem (Żółty)
- 9 Uchwyty
- 10 Szczotka czyszcząca
- 11 Klucz zwalniający
- 12 Pojemnik na zużyty toner
- 13 Taca na zużyty toner
- 14 Dźwignia zwalniająca pojemnika z tonerem

Gdy zainstalowane jest wyposażenie opcjonalne



1 Skrzynka

2 Finiszler dokumentów

3 Kasety od 3 do 7

• 3-a: Kasetą 3

• 3-d: Kasetą 6

• 3-g: Kasetą 3 lub 6

• 3-b: Kasetą 4

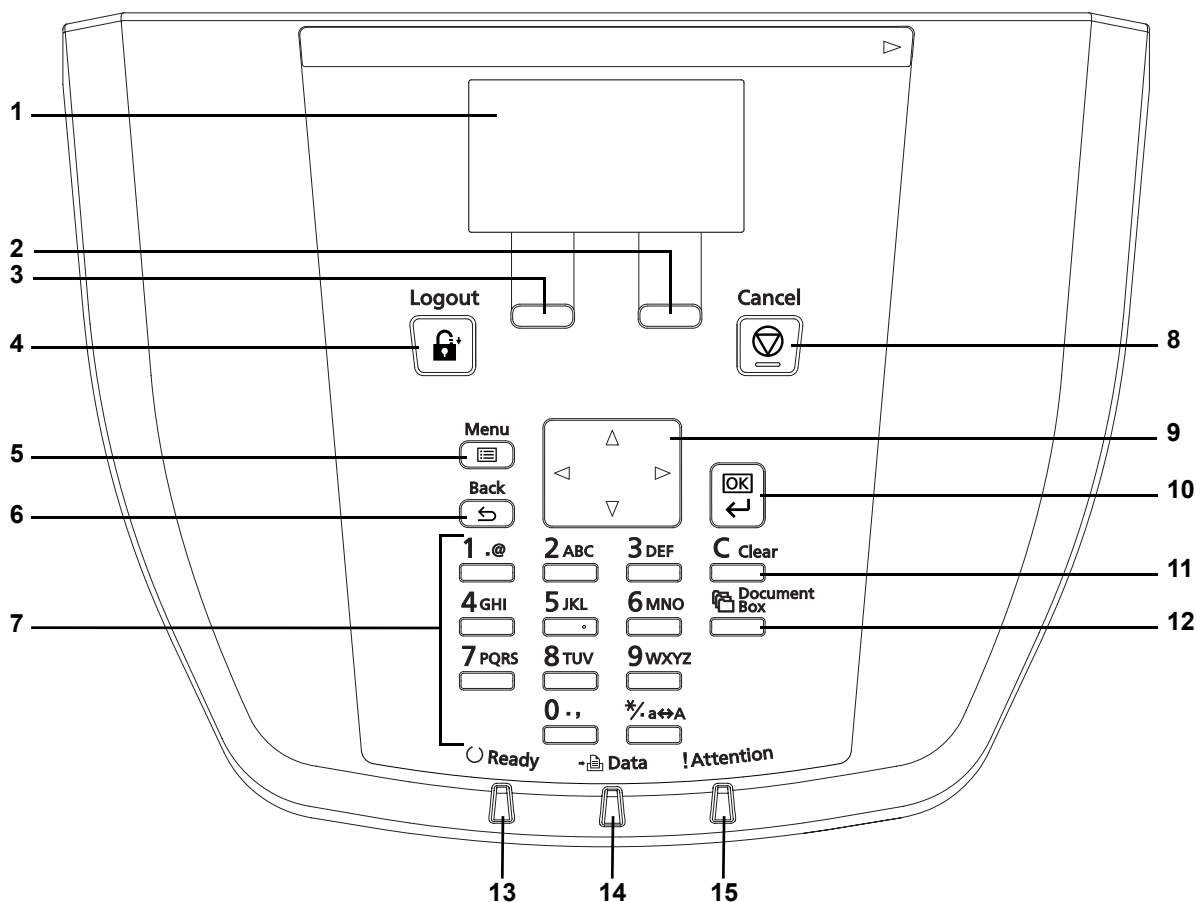
• 3-e: Kasetą 7

• 3-h: Kasetą 4 lub 7

• 3-c: Kasetą 5

• 3-f: Kasetą 5

Panel operacyjny



- 1 Wyświetlacz komunikatów
- 2 [Prawy klawisz] wyboru
- 3 [Lewy klawisz] wyboru
- 4 Klawisz **[Logout]**
- 5 Klawisz **[Menu]**
- 6 Klawisz **[Back]**
- 7 Klawisze numeryczne
- 8 Klawisz **[Cancel]**
- 9 Strzałki
- 10 Klawisz **[OK]**
- 11 Klawisz **[Clear]**
- 12 Klawisz **[Document Box]**
- 13 Wskaźnik Ready
- 14 Wskaźnik Data
- 15 Wskaźnik Attention

2 Przygotowanie przed rozpoczęciem użytkowania

Ten rozdział zawiera omówienie następujących tematów:

Włączanie/wyłączanie	2-2
Zmiana parametrów interfejsu sieciowego	2-3
Drukowanie strony stanu	2-7
Instalacja oprogramowania	2-8
Monitor stanu	2-14
Odinstalowywanie oprogramowania (system Windows)	2-17
Command Center RX	2-18
Ładowanie papieru	2-21
Funkcja oszczędzania energii	2-38
Panel operacyjny	2-39

Włączanie/wyłączanie

Włączanie

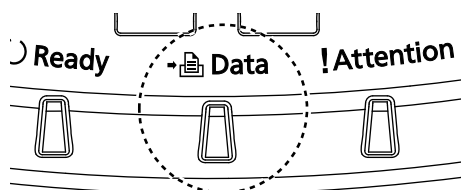


Włącz główny wyłącznik zasilania.

WAŻNE Po wyłączeniu głównego wyłącznika zasilania nie należy natychmiast ponownie włączyć zasilania. Przed włączeniem głównego wyłącznika należy odczekać co najmniej 5 sekund.

Wyłączanie

! UWAGA Jeżeli wskaźnik Data świeci lub miga, może to oznaczać, że dysk twardy pracuje. Wyłączenie głównego wyłącznika zasilania podczas działania dysku twardego może spowodować jego uszkodzenie. Należy zwrócić uwagę, że przy wyłączonym głównym wyłączniku zasilania urządzenie nie będzie automatycznie odbierało danych wydruku z komputerów.



- 1 Upewnij się, że wskaźnik Data nie świeci.
- 2 Naciśnij klawisz **[Menu]**.
- 3 Naciśnij klawisz \triangle lub ∇ i wybierz opcję Zamknij.

Zamknij.
Jesteś pewien?

[Tak] [Nie]

Zakończono.
Wyłącz główny włacz. zasilania.

- 4 Naciśnij klawisz **[OK]**. Wyświetlony zostanie ekran potwierdzenia.

- 5 Naciśnij przycisk **[Tak]** (**lewy klawisz wyboru**). Na wyświetlaczu zostanie wyświetlony komunikat „Zakończono. Wyłącz główny wyłącznik zasilania.”.



- 6 Wyłącz główny wyłącznik zasilania.

Zmiana parametrów interfejsu sieciowego


Drukarka obsługuje protokoły TCP/IP, TCP/IP (IPv6), IPP, SSL, IPSec oraz różne poziomy bezpieczeństwa.

Poniższa tabela zawiera elementy wymagane dla poszczególnych ustawień.

Skonfiguruj parametry sieciowe drukarki zgodnie z ustawieniami Twojego komputera oraz otoczenia sieciowego.


Menu	Submenu		Ustawienia	
Sieć	Ustawienia TCP/IP	TCP/IP	Wł/Wył	
		Ustaw. IPv4	DHCP	Wł/Wył
			Auto-IP	Wł/Wył
			Adres IP	Adres IP
			Maska podsieci	Wartość maski
			Bramka domyślna	Adres bramy
			Bonjour	Wł/Wył
		Ustaw. IPv6	TCP/IP (IPv6)	Wł/Wył
			RA(Stateless)	Wł/Wył
			DHCPv6	Wł/Wył
		Szczeg. protok.	NetBEUI	Wł/Wył
			SNMPv3	Wł/Wył
			FTP (serwer)	Wł/Wył
	SNMP		Wł/Wył	
	SMTP		Wł/Wył	
	POP3		Wł/Wył	
	Port Raw		Wł/Wył	
LPD	Wł/Wył			
HTTP	Wł/Wył			
LDAP	Wł/Wył			
	Uruchom ponownie sieć		Tak/Nie	

Menu	Submenu			Ustawienia	
Bezpieczeństwo	Bezp. sieciowe	WSD-PRINT		Wł/Wył	
		Enhanced WSD		Wł/Wył	
		EnhancedWSD(SSL)		Wł/Wył	
		IPP		Wł/Wył	
		Ustawienia SSL	SSL	Wył/Wł	Wł/Wył
				Szyfrowanie	AES/DES/3DES
			IPP przez SSL		Wł/Wył
			HTTPS		Wł/Wył
		IPSec		Wł/Wył	
		Thin Print	Wył/Wł	Wł/Wył	
			Thin Print przez SSL		Wł/Wył
Interfejs LAN		Auto/10Podst.- Połowa/10Podst.- Całość/100Podst.- Połowa/100Podst.- Całość/1000BASE-T			

 **Notaka** Po skonfigurowaniu wszystkich ustawień związanych z siecią **WYŁĄCZ** urządzenie i **WŁĄCZ** je ponownie. Jest to niezbędne, aby urządzenie zaczęło działać zgodnie z nowymi ustawieniami.

Ustawienia sieci

W tym rozdziale omówiono ustawienia dotyczące korzystania z protokołu DHCP lub ręcznego wprowadzania adresu IP, gdy wybrano ustawienie TCP(IPv4). Więcej informacji na temat ustawień znajduje się w *podręczniku obsługi* (w języku angielskim). Informacje o korzystaniu z systemu menu wyboru znajduje się w sekcji *Korzystanie z systemu menu wyboru na stronie 2-45*.

 **Notaka** Jeżeli adres IP jest wprowadzany ręcznie, skontaktuj się z administratorem systemu, aby uzyskać maskę podsieci i adres domyślnej bramy.

```

Menu: [OK]
[01] Raportuj druk.
[02] Pamięć USB
[03] Licznik
      [ Wyjście ]

```

```

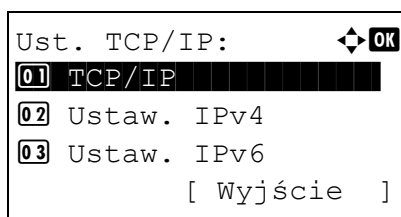
Sieć: [OK]
[01] Ust. TCP/IP
[02] Uruch. pon. sieć
      [ Wyjście ]

```

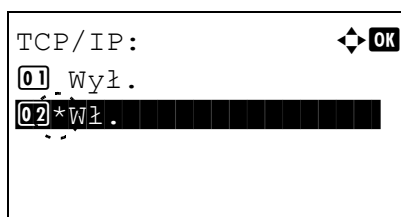
- 1 Jeżeli wyświetlany jest komunikat *Got. do druk., Czekaj., Uspienie. i Przetwarzanie.*, naciśnij klawisz **[Menu]**. Wyświetlone zostanie menu wyboru trybu.
- 2 Naciśnij klawisz Δ lub ∇ i wybierz opcję *Sieć*.
- 3 Naciśnij klawisz **[OK]**. Zostanie wyświetlone menu *Sieć*.

Sprawdzanie ustawienia protokołu TCP/IP

Opis dotyczy konfiguracji protokołu w wersji IPv4, ale protokół TCP/IP powinien być ustawiony na wartość **Wł** również w przypadku wersji IPv6.



- 4** Wybierz opcję **Ust. TCP/IP** i naciśnij klawisz **[OK]**. Zostanie wyświetlone menu **Ust. TCP/IP**.

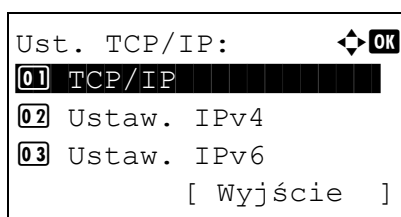


- 5** Naciśnij klawisz Δ lub ∇ i wybierz opcję **TCP/IP**.
6 Naciśnij klawisz **[OK]**. Zostanie wyświetlone menu **TCP/IP**.

- 7** Sprawdź, czy wybrana jest opcja **wł**.. Jeżeli wybrana jest opcja **wył**., naciśnij klawisz Δ lub ∇ i wybierz opcję **wł**..



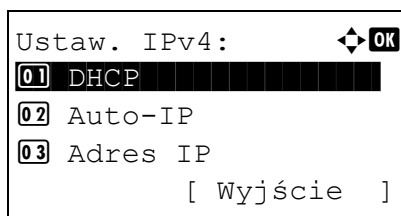
Notaka Znak „*” jest wyświetlany obok wybranej opcji.



- 8** Naciśnij klawisz **[OK]**. Opcja **Ust. TCP/IP** zostanie ustawiona i ponownie wyświetlone zostanie menu **Ust. TCP/IP**.

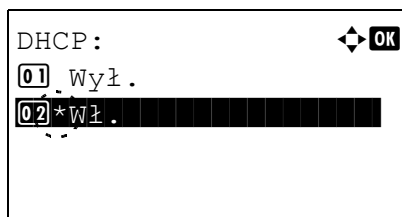
Wyłączanie lub włączanie protokołu DHCP

Gdy używany jest serwer DHCP, wybierz opcję **wł**., aby adres IP był uzyskiwany automatycznie. Wybierz opcję **wył**., aby ręcznie wprowadzić adres IP.

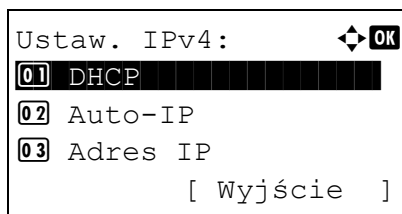


- 9** Naciśnij klawisz Δ lub ∇ i wybierz opcję **Ustaw. IPv4**.
10 Naciśnij klawisz **[OK]**. Zostanie wyświetlone menu **Ustaw. IPv4**.

- 11** Naciśnij klawisz Δ lub ∇ i wybierz opcję **DHCP**.



12 Naciśnij klawisz **[OK]**. Wyświetlony zostanie ekran DHCP.



13 Naciśnij klawisz Δ lub ∇ i wybierz opcję `Wył.` lub `Wł.`

14 Naciśnij klawisz **[OK]**. Opcja DHCP zostanie ustawiona i ponownie wyświetlone zostanie menu Ustaw. IPv4.

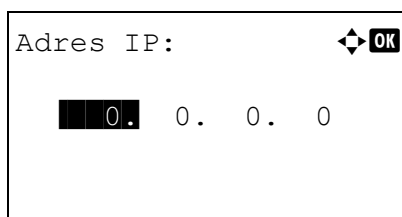


Notaka Automatyczne uzyskiwanie adresów przy użyciu protokołu DHCP działa po wybraniu opcji `Wł.`. Naciśnij klawisz **[Menu]**, aby zamknąć menu wyboru trybu.

Po wybraniu opcji `Wył.` należy ręcznie wprowadzić adres IP.

Wprowadzanie adresu IP

Jeżeli opcja DHCP jest ustawiona na wartość `Wył.`, należy ręcznie wprowadzić adres IP.



15 Naciśnij klawisz Δ lub ∇ i wybierz opcję `Adres IP`.

16 Naciśnij klawisz **[OK]**. Zostanie wyświetlone menu `Adres IP`.

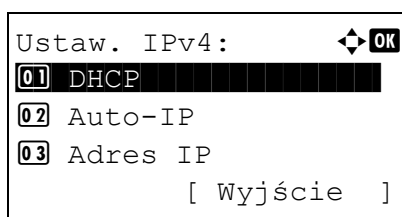
17 Użyj klawiszy numerycznych, aby wprowadzić adres IP.

W każdym polu można wprowadzić wartość z zakresu od 000 do 255.

Zwiększ lub zmniejsz wartość, naciskając klawisz Δ lub ∇ .

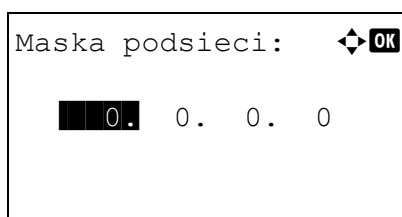
Użyj klawiszy \triangleleft i \triangleright , aby przełączać między polami. Wybrane pole jest podświetlone.

18 Naciśnij klawisz **[OK]**. Adres IP zostanie zapisany i ponownie wyświetlone zostanie menu Ustaw. IPv4.



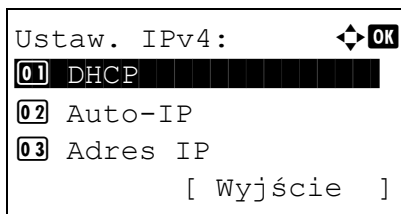
Wprowadzanie maski podsieci

Jeżeli opcja DHCP jest ustawiona na wartość `Wył.`, należy ręcznie wprowadzić maskę podsieci.



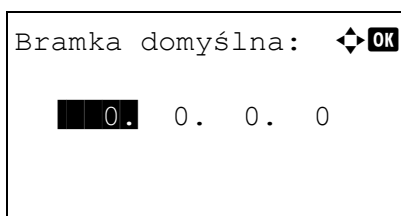
19 Naciśnij klawisz Δ lub ∇ i wybierz opcję `Maska podsieci`.

20 Naciśnij klawisz **[OK]**. Zostanie wyświetlone menu `Maska podsieci`.



Wprowadzanie bramy domyślnej

Jeżeli opcja DHCP jest ustawiona na wartość `wył.`, należy ręcznie wprowadzić adres bramy domyślnej.



- 21** Użyj klawiszy numerycznych, aby wprowadzić maskę podsieci.

W każdym polu można wprowadzić wartość z zakresu od 000 do 255.

Metoda wprowadzanie jest identyczna jak w przypadku adresu IP.

- 22** Naciśnij klawisz **[OK]**. Maska podsieci zostanie zapisana i ponownie wyświetlone zostanie menu Ustaw. IPv4.

- 23** Naciśnij klawisz Δ lub ∇ i wybierz opcję `Bramka domyślna`.

- 24** Naciśnij klawisz **[OK]**. Zostanie wyświetlone menu `Bramka domyślna`.

- 25** Użyj klawiszy numerycznych, aby wprowadzić adres bramy domyślnej.

W każdym polu można wprowadzić wartość z zakresu od 000 do 255.

Metoda wprowadzanie jest identyczna jak w przypadku adresu IP.

- 26** Naciśnij klawisz **[OK]**. Adres bramy domyślnej zostanie zapisany i ponownie wyświetlone zostanie menu Ustaw. IPv4.

Konfiguracja ustawień sieciowych jest ukończona. Naciśnij klawisz **[Menu]**, aby zamknąć menu wyboru trybu.



Notaka Po zmianie ustawień sieciowych należy wyłączyć i włączyć urządzenie, aby urządzenie zaczęło działać zgodnie z nowymi ustawieniami.

Drukowanie strony stanu

Wydrukuj stronę stanu po zakończeniu ustawień sieciowych. Strona stanu zawiera szereg informacji, takich jak adres sieciowy i protokoły sieciowe.

Aby wydrukować stronę stanu, należy wybrać opcję `Strona stanu` z menu `Raportuj druk`. Więcej informacji znajduje się w *podręczniku obsługi* (w języku angielskim).

Instalacja oprogramowania

Jeżeli drukarka ma zostać podłączona do komputera PC z systemem operacyjnym Windows, wykonaj poniższe kroki, aby zainstalować oprogramowanie. Przykład pokazuje jak podłączyć urządzenie do komputera PC z systemem Windows 7.


Obsługiwane jest następujące oprogramowanie:

Oprogramowanie na dysku CD-ROM (Windows)


Jako metodę instalacji można wybrać Express Mode lub Custom Mode. Możliwe do zainstalowania oprogramowanie i metoda wyboru portu drukarki różnią się zależnie od wybranej metody.

Oprogramowanie	Funkcja	Opis	Metoda instalacji	
			Express Mode	Custom Mode
KX driver	Drukowanie	Sterownik ten pozwala, aby urządzenie drukowało pliki znajdujące się na komputerze. Pojedynczy sterownik obsługuje wiele języków opisu strony (PCL XL, KPD itd.). Ten sterownik drukarki pozwala na pełne wykorzystanie funkcji urządzenia. Używaj tego sterownika do drukowania plików PDF.	●	●*
KX (XPS) printer driver		Ten sterownik drukarki obsługuje format XPS (XML Paper Specification), opracowany przez Microsoft Corporation.	—	○
Ministerownik drukarki PCL/KPDL)		Jest to Ministerownik (MiniDriver) Microsoft, który obsługuje PCL i KPDL. Istnieją pewne ograniczenia co do funkcji urządzenia oraz funkcji opcjonalnych jakie mogą być stosowane z tym sterownikiem.	—	○
KYOCERA Net Direct Print	Narzędzie	Umożliwia wydrukowanie pliku PDF bez uruchamiania programu Adobe Acrobat/Reader.	—	○
KYOCERA Net Viewer		Jest to narzędzie umożliwiające monitorowanie urządzenia w sieci.	—	○
Czcionka	—	Są to czcionki ekranowe, które umożliwiają użycie wbudowanych czcionek urządzenia w aplikacji.	●	●*

- Instalacja standardowa.
- Pozwala na wybór komponentów, które mają być zainstalowane.
- * Ustawienia wybrane domyślnie.

 **Notaka** W stanie uśpienia funkcja Plug and Play w tym urządzeniu jest wyłączona. Przed podjęciem dalszych kroków przełącz urządzenie ze stanu uśpienia. Patrz sekcja *Tryb uśpienia na stronie 2-38*.

Instalowanie sterownika drukarki w systemie Windows


 **Notaka** Instalację w systemie Windows należy przeprowadzać po zalogowaniu na konto użytkownika z uprawnieniami administratora.

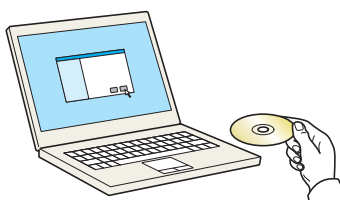
Po wyświetleniu okna **Kreator znajdowania nowego sprzętu** naciśnij przycisk **Anuluj**.

Po wyświetleniu okna dialogowego autoodtworzenia należy kliknąć opcję **Run Setup.exe**.

Jeżeli wyświetlone zostanie okno dialogowe kontroli konta użytkownika, należy kliknąć przycisk **Zezwól**.

Instalację oprogramowania można przeprowadzić w trybie Express Mode (instalacja ekspresowa) lub Custom Mode (instalacja wybranych opcji użytkownika). W trybie Express Mode automatycznie wykrywane są podłączone urządzenia i instalowane wymagane oprogramowanie. Aby określić port drukarki i wybrać odpowiednie oprogramowanie do zainstalowania, skorzystaj z trybu Custom Mode. Szczegółowe informacje znajdują się w sekcji Custom Installation w podręczniku *Printer Driver User Guide* na dysku CD-ROM.

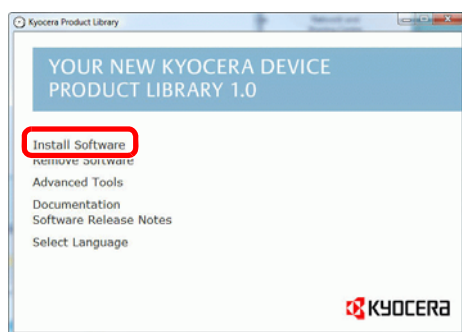
 **Notaka** W systemach operacyjnych Windows do instalacji sterownika drukarki wymagane jest zalogowanie na konto użytkownika z uprawnieniami administratora.



1 Włóż dysk CD-ROM.



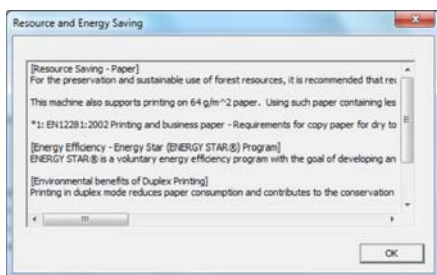
2 Kliknij opcję **View License Agreement** i przeczytaj umowę licencyjną. Kliknij przycisk **Accept**.



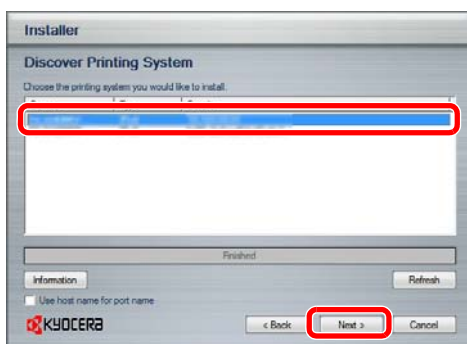
3 Kliknij opcję **Install Software**.




4 Kliknij opcję **Express Mode**.

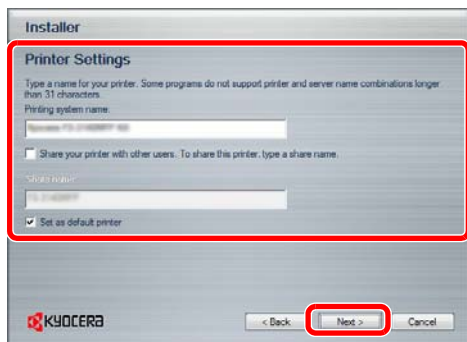


5 Kliknij przycisk **OK**.



6 Wybierz odpowiedni system drukujący i kliknij przycisk **Next**.


 **Notaka** Jeżeli w oknie dialogowym wykrywania systemu drukującego nie zostanie wyświetlone żadne urządzenie, należy sprawdzić, czy jest podłączone do komputera za pomocą sieci lub kabla USB i czy jest włączone. Po wykonaniu tych czynności należy kliknąć przycisk **Załaduj ponownie**.

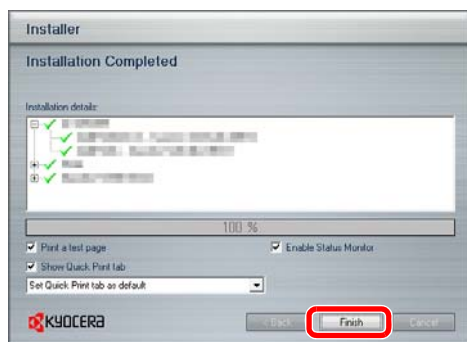


7 Wybierz ustawienia instalacji. Postępuj zgodnie z instrukcjami wyświetlanymi na ekranie, aby wybrać ustawienia, a następnie kliknij przycisk **Next**.



8 Kliknij przycisk **Install**.

 **Notaka** Jeżeli zostanie wyświetlone okno zabezpieczeń systemu Windows, należy kliknąć opcję **Zainstaluj oprogramowanie sterownika mimo**.



9 Zostanie wyświetlony komunikat o pomyślnym zainstalowaniu drukarki. Kliknij przycisk **Finish**.

Procedura instalacji drukarki została zakończona. Jeżeli jest to konieczne, uruchom system ponownie, zgodnie z instrukcjami na ekranie.

Instalowanie sterownika drukarki w systemie Macintosh

Poniżej przedstawiono jak podłączyć urządzenie do komputera Macintosh z systemem MAC OS X w wersji 10.6.

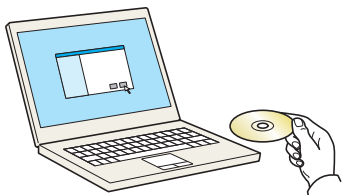


Notaka Instalację w systemie MAC OS należy przeprowadzać po zalogowaniu na konto użytkownika z uprawnieniami administratora.

Podczas drukowania z komputera Macintosh należy ustawić tryb emulacji urządzenia na [KPDŁ] lub [KPDŁ(Auto)]. Więcej informacji na temat metody konfiguracji znajduje się w *podręczniku obsługi* (w języku angielskim).

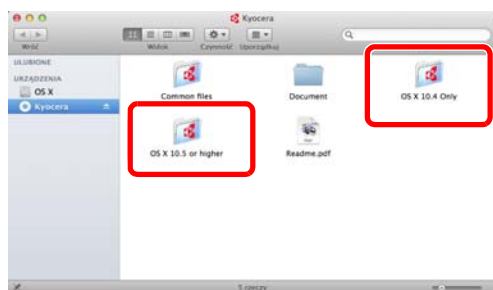
Jeżeli urządzenie jest podłączane przy użyciu technologii Bonjour, należy ją włączyć w ustawieniach sieciowych urządzenia. Szczegóły znajdują się w *podręczniku obsługi* (w języku angielskim).

W oknie autoryzacji wprowadź nazwę i hasło użytkownika, stosowane do logowania się do systemu operacyjnego.

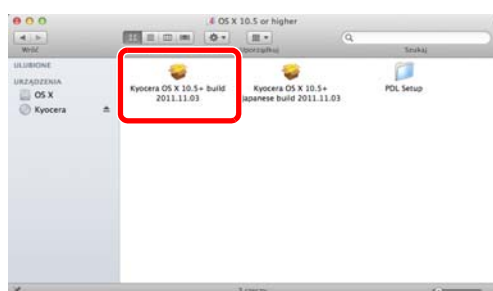


1 Włóż dysk CD-ROM.

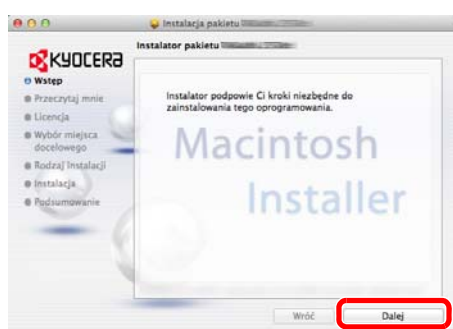
Dwukrotnie kliknij ikonę Kyocera.



2 Dwukrotnie kliknij opcję **OS X 10.4 Only** lub **OS X 10.5 or higher** w zależności od zainstalowanej wersji systemu operacyjnego Mac OS.



3 Dwukrotnie kliknij przycisk **Kyocera OS X vx.x**.

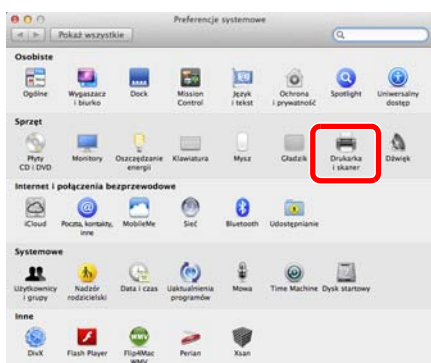


4 Zainstaluj sterownik drukarki zgodnie z instrukcjami wyświetlanymi na ekranie.

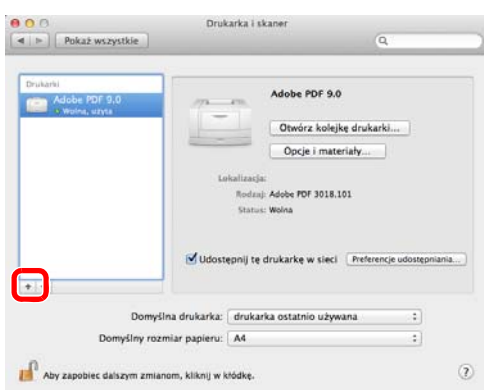
Procedura instalacji drukarki została zakończona.

Następnie określ ustawienia drukowania. Jeżeli stosowane jest połączenie z użyciem adresu IP lub protokołu AppleTalk, wymagane są poniższe ustawienia. Jeżeli stosowane jest połączenie przez gniazdo USB, następuje automatyczne wykrycie i połączenie z urządzeniem.

- 5** Otwórz okno **Preferencje systemowe** i kliknij opcję **Drukarka i skaner**.



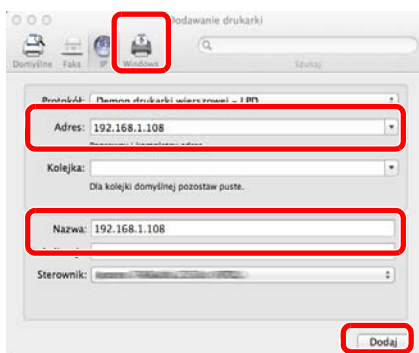
- 6** Kliknij symbol plusa (+).



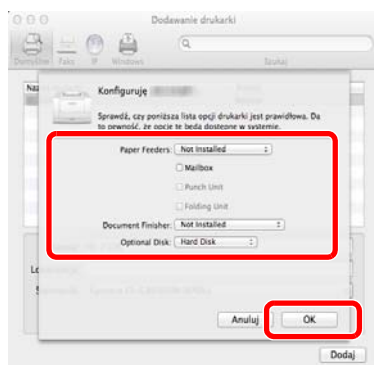
- 7** Kliknij ikonę adresu IP w celu utworzenia połączenia z użyciem adresu IP lub ikonę AppleTalk w celu utworzenia połączenia z użyciem protokołu AppleTalk. Następnie wprowadź adres IP i nazwę drukarki. Kliknij przycisk **Dodaj**.

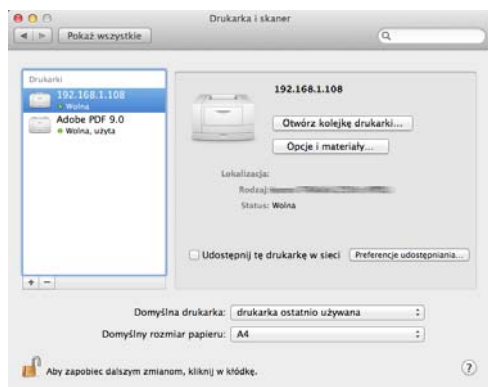


Notaka Jeżeli używana jest technologia Bonjour, wybierz opcję [Domyślny] i kliknij pozycję na liście „Nazwa drukarki”. W polu „Sterownik” zostanie automatycznie wyświetlony sterownik o nazwie takiej samej jak nazwa urządzenia.



- 8** Wybierz opcje dostępne dla urządzenia i kliknij przycisk **Kontynuuj**.





- 9 Wybrana drukarka zostanie dodana. Konfiguracja ustawień drukowania jest ukończona.

Monitor stanu

Narzędzie Monitor stanu umożliwia wyświetlanie komunikatów stanu systemu drukującego w dolnym prawym rogu ekranu drukowania. Można również uruchomić narzędzie Command Center RX, aby sprawdzić i zmienić ustawienia drukarki.

Program Monitor stanu jest instalowany automatycznie podczas instalacji sterownika KX driver.

Dostęp do programu Monitor stanu

Dostępne są dwie opcje umożliwiające uruchomienie programu Monitor stanu.

- Uruchomienie z chwilą rozpoczęcia drukowania:
Po wskazaniu drukarki i rozpoczęciu zadania drukowania uruchamiany jest jeden program Monitor stanu dla każdej nazwy drukarki. Jeżeli wymagane jest uruchomienie programu Monitor stanu z kilku drukarek, zostanie on uruchomiony dla każdej drukarki wysyłającej żądanie.
- Uruchomienie z właściwości sterownika KX driver:
Kliknij przycisk **Monitor stanu** na karcie Zaawansowane. Następnie kliknij przycisk **Otwórz monitor stanu** w oknie dialogowym Monitor stanu, aby uruchomić program Monitor stanu.

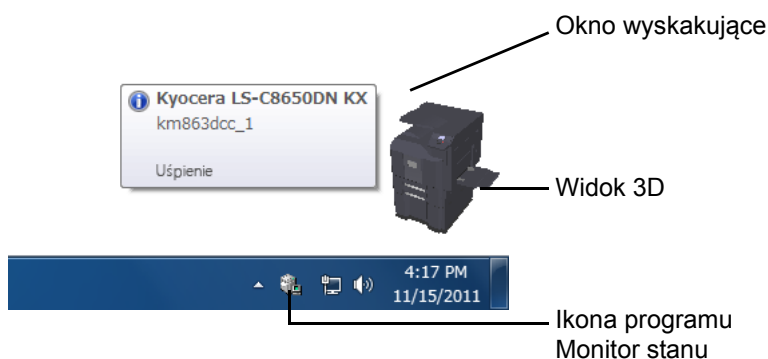
Zamykanie programu Monitor stanu

Dostępne są dwie opcje umożliwiające zamknięcie programu Monitor stanu.

- Zamknięcie ręczne:
Kliknij prawym przyciskiem ikonę programu Monitor stanu na pasku zadań i z menu wybierz polecenie **Zakończ**, aby zamknąć program Monitor stanu.
- Zamknięcie automatyczne:
Program Monitor stanu zostanie automatycznie zamknięty po 5 minutach od ostatniego użycia.

Podgląd ekranu

Podgląd ekranu w programie Monitor stanu wygląda następująco.



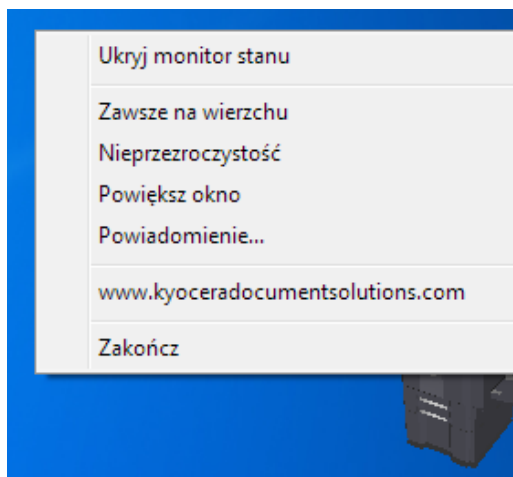
Okno wyskakujące

Jeżeli wystąpi zdarzenie powiadomienia, zostanie wyświetlone okno wyskakujące. Okno jest wyświetlane wyłącznie po otwarciu na pulpicie widoku 3D.

Widok 3D

Za pomocą trójwymiarowego obrazka informuje o stanie monitorowanej drukarki. Po kliknięciu prawym przyciskiem myszy ikony programu Monitor stanu można w wyświetlonym menu ukryć lub wyświetlić widok 3D.

Jeżeli wystąpi zdarzenie powiadomienia, użytkownik zostanie o tym poinformowany za pomocą widoku 3D oraz sygnału dźwiękowego. Więcej informacji na temat ustawień powiadamiania dźwiękiem znajduje się w sekcji *Ustawienia powiadomień na stronie 2-16*.



Ikona programu Monitor stanu

Podczas działania programu **Monitor stanu** jego ikona jest widoczna na pasku zadań. Po przesunięciu wskaźnika myszy nad ikonę zostanie wyświetlona nazwa drukarki. Kliknięcie prawym przyciskiem myszy ikony programu **Monitor stanu** umożliwi ustawienie poniższych opcji.

Pokaż/Ukryj monitor stanu

Wyświetla lub chowa ikonę programu **Monitor stanu**.

Command Center RX

Jeżeli drukarka jest podłączona do sieci TCP/IP i ma własny adres IP, użyj przeglądarki internetowej, aby uzyskać dostęp do panelu Command Center RX w celu modyfikacji lub potwierdzenia ustawień sieciowych. *Więcej informacji znajduje się w podręczniku Command Center RX User Guide.*

Zawsze na wierzchu

Ustawia okno programu Monitor stanu na wierzchu, nad innymi aktywnymi oknami.

Nieprzezroczystość

Dostosowuje okno programu Monitor stanu, tak aby widoczne było tło znajdujące się pod spodem. Dostępny zakres to od 20 do 100.

Powiększ okno

Podwaja rozmiar okna programu Monitor stanu.

Powiadomienie...

Określa ustawienie **Powiadomienie** dotyczące programu Monitor stanu. Szczegółowe informacje znajdują się w sekcji *Ustawienia powiadomień na stronie 2-16.*

www.kyoceradocumentsolutions.com

Wyświetla witrynę KYOCERA Document Solutions.

Zakończ

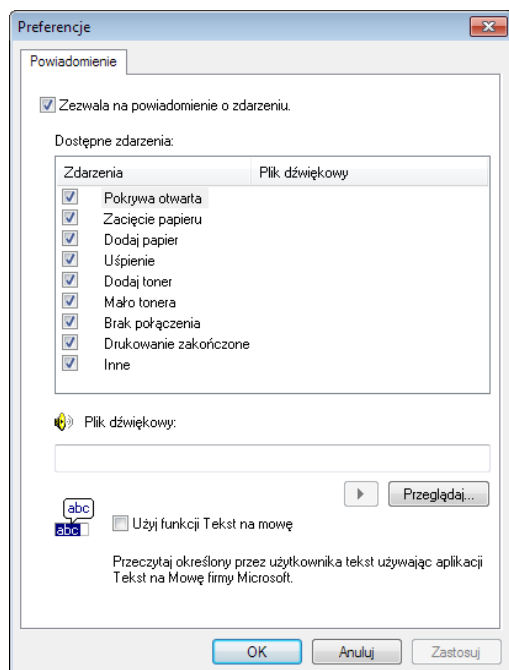
Zamykanie programu **Monitor stanu**.

Ustawienia powiadomień

Opcja **Powiadomienie** umożliwia rozpoczęcie konfiguracji programu Monitor stanu.

Na karcie **Powiadomienie** znajdują się następujące elementy.

WAŻNE Aby było możliwe potwierdzenie ustawienia na karcie **Powiadomienie**, komputer musi być wyposażony w kartę dźwiękową i głośniki.



Zezwala na powiadomienie o zdarzeniu

W polu Dostępne zdarzenia można włączyć lub wyłączyć monitorowanie określonych zdarzeń.

Plik dźwiękowy

Po włączeniu powiadamiania dźwiękowego można wybrać plik dźwiękowy. Należy w tym celu kliknąć przycisk **Przełącznik** i wyszukać plik dźwiękowy.

Użyj funkcji Tekst na mowę

Po zaznaczeniu tego pola należy wprowadzić tekst, który zostanie wypowiedziany po wystąpieniu zdarzenia. Choć plik dźwiękowy nie jest konieczny, ta funkcja ma zastosowanie w systemie Windows XP lub późniejszej wersji.


Aby skorzystać z tej funkcji, należy wykonać następujące czynności.

- 1** Zaznacz pole wyboru **Zezwala na powiadomienie o zdarzeniu**.
- 2** W polu Dostępne zdarzenia wybierz zdarzenie, które zostanie skojarzone z funkcją zamiany tekstu na mowę.
- 3** Aby użyć pliku dźwiękowego do powiadamiania o zdarzeniach, usuń zaznaczenie pola wyboru **Użyj funkcji Tekst na mowę**, Uaktywnione zostanie pole tekstowe **Plik dźwiękowy**.
- 4** Wprowadź lokalizację pliku dźwiękowego (.wav) lub kliknij przycisk **Przełącznik...**, aby wyszukać plik dźwiękowy na dysku twardym komputera.



Notaka Dostępnym formatem plików dźwiękowych jest WAV.

Zaznacz pole wyboru **Użyj funkcji Tekst na mowę**, aby po wystąpieniu zdarzenia wypowiedziany był tekst wprowadzony w polu Tekst na mowę.

- 5** Kliknij przycisk **Odtwórz** , aby potwierdzić prawidłowe odtworzenie dźwięku lub mowy.

Oinstalowywanie oprogramowania (system Windows)

Oprogramowanie może zostać odinstalowane (usunięte) przy użyciu dysku *Product Library*, znajdującego się w zestawie.

WAŻNE W przypadku komputerów Macintosh oprogramowanie nie może zostać odinstalowane przy użyciu dysku *Product Library*, ponieważ ustawienia drukarki są określane przy użyciu pliku PPD (PostScript Printer Description).

- 1** Zamknij wszystkie aktywne okna aplikacji.
- 2** Włóż dostarczony wraz z drukarką dysk *Product Library* do napędu optycznego.
- 3** Zgodnie z procedurą użytą do instalacji sterownika drukarki, kliknij opcję **Usuń oprogramowanie**. Zostanie uruchomiony kreator usuwania oprogramowania.
- 4** Wybierz pakiet oprogramowania do usunięcia.
- 5** Kliknij przycisk **Odinstaluj**.



Notaka W systemie Windows Vista zostanie wyświetlony ekran **Usuwanie pakietu i sterowników**. Zaznacz opcję **Usuń sterownik i pakiet sterowników** i kliknij przycisk **OK**. Jeżeli zainstalowane jest oprogramowanie KYOCERA Net Viewer lub KYOCERA Net Direct Print, do odinstalowania obu aplikacji uruchamiane są oddzielne programy dezinstalacyjne. Należy postępować zgodnie z instrukcjami wyświetlanymi na ekranie.

Zostanie uruchomiony program dezinstalacyjny.

- 6** Po wyświetleniu ekranu Dezinstalacja zakończona kliknij przycisk **Dalej**.
- 7** Określ, czy uruchomić ponownie komputer, i kliknij przycisk **Zakończ**.




Notaka Oprogramowanie można odinstalować z poziomu menu Programy.
(W przypadku systemu Windows XP).
Program dezinstalacyjny można uruchomić, klikając **Start > Wszystkie programy > Kyocera > Kyocera Uninstaller**. Po jego uruchomieniu należy odinstalować oprogramowanie.

Command Center RX

Command Center RX to narzędzie służące do takich zadań, jak sprawdzanie stanu działania urządzenia przez sieć i zmiana ustawień zabezpieczeń, drukowanie sieciowe i korzystanie z zaawansowanych funkcji sieciowych.

Jeżeli ustawienia wiadomości e-mail są skonfigurowane, możliwe jest wysyłanie powiadomień pocztą elektroniczną po ukończeniu zadania.

 **Notaka** Aby zmienić ustawienia narzędzia Command Center RX, należy zalogować się jako administrator urządzenia. Domyślne ustawienia fabryczne zostały przedstawione poniżej.

Nazwa logowania: Admin

Hasło logowania: Admin

Procedura uzyskiwania dostępu do narzędzia Command Center RX jest następująca.

- 1 Uruchom przeglądarkę internetową.
- 2 W pasku adresu wprowadź adres IP urządzenia.

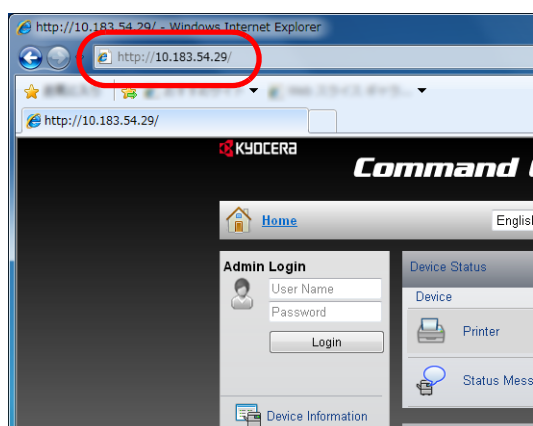
Przykładowo `http://10.183.54.29/`

Na stronie sieci Web zostaną wyświetlone podstawowe informacje o urządzeniu i o narzędziu Command Center RX, a także ich bieżący stan.

- 3 Wybierz pozycję na pasku nawigacyjnym po lewej stronie ekranu. Ustawienia muszą być skonfigurowane oddzielnie zależnie od pozycji.

Jeżeli w narzędziu Command Center RX ustawiono ograniczenia, wprowadź prawidłową nazwę użytkownika i hasło, aby uzyskać dostęp do innych stron niż strona początkowa.

Więcej informacji znajduje się w podręczniku Command Center RX User Guide.



Ustawienia poczty e-mail

Po określeniu ustawień protokołu SMTP możliwe jest wysyłanie powiadomień pocztą elektroniczną po ukończeniu zadania.

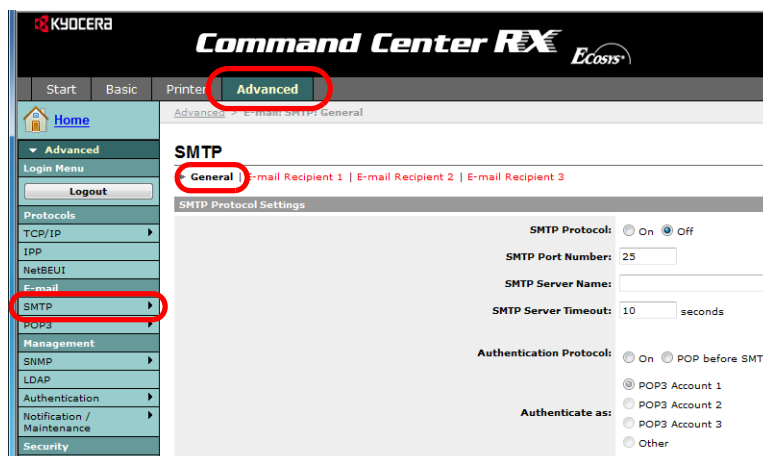
Aby możliwe było korzystanie z tej funkcji, urządzenie musi być połączone z serwerem poczty przy użyciu protokołu SMTP.

Należy również sprawdzić:

- Środowisko sieciowe służące do połączenia urządzenia z serwerem poczty
Zalecane jest stałe połączenie przez sieć LAN.
- Ustawienia serwera SMTP
Użyj narzędzia Command Center RX w celu zapisania adresu IP lub nazwy hosta serwera SMTP.
- Jeżeli określono limity rozmiaru wiadomości e-mail, wysyłanie bardzo dużych wiadomości może nie być możliwe.

Procedura określania ustawień SMTP została opisana poniżej.

- 1 Kliknij kolejno **Settings -> Advanced -> SMTP -> General**.



- 2 Wprowadź prawidłowe ustawienia w każdym polu.

Ustawienia określone na ekranie ustawień SMTP zostały opisane poniżej.

Pozycja	Opis
SMTP Protocol	Włącza lub wyłącza protokół SMTP. Aby możliwe było korzystanie z poczty e-mail, ten protokół musi być włączony.
SMTP Port Number	Ustaw numer portu SMTP. Zazwyczaj używany jest port nr 25.
SMTP Server Name	Wprowadź adres IP serwera SMTP lub jego nazwę. Maksymalna długość nazwy serwera SMTP i adresu IP wynosi 64 znaki. Jeżeli wprowadzona zostanie nazwa serwera, należy również ustawić adres IP serwera DNS. Adres serwera DNS można wprowadzić na ekranie Ust. TCP/IP.
SMTP Server Timeout	Ustaw limit czasu oczekiwania w sekundach.
Authentication Protocol	Włącza lub wyłącza protokół uwierzytelniania SMTP lub ustawia protokół POP przed SMTP. Funkcja uwierzytelniania SMTP obsługuje program Microsoft Exchange 2000.
Authenticate as	Uwierzytelnianie można ustawić na podstawie jednego z trzech kont POP3 lub wybrać inne konto.
Login User Name	Jeżeli dla opcji Authentication wybrano ustawienie Other, wprowadzona w tym miejscu nazwa logowania użytkownika będzie używana dla uwierzytelniania SMTP. Maksymalna długość nazwy użytkownika wynosi 64 znaki.
Login Password	Jeżeli dla opcji Authentication wybrano ustawienie Other, wprowadzone w tym miejscu hasło będzie używane dla uwierzytelniania. Maksymalna długość hasła logowania wynosi 64 znaki.
SMTP Security	Włącza lub wyłącza zabezpieczenia protokołu SMTP. Po włączeniu należy wybrać protokoły SSL/TLS lub STARTTLS. Aby włączyć zabezpieczenia SMTP, konieczne może być ustawienie numeru portu SMTP odpowiednio do ustawień serwera. Odpowiedni port SMTP to przeważnie 465 dla protokołu SSL/TLS i 25 lub 587 dla protokołu STARTTLS.
POP before SMTP Timeout	Wprowadź limit czasu oczekiwania w sekundach, jeżeli dla opcji Authentication Protocol wybrano ustawienie POP before SMTP.
Test	Sprawdza, czy możliwe jest pomyślne ustanowienie połączenia SMTP.

Pozycja	Opis
E-mail Size Limit	Wprowadź maksymalny rozmiar wysyłanej wiadomości e-mail (w kilobajtach). Wpisanie wartości 0 powoduje wyłączenie limitu rozmiaru wiadomości e-mail.
Sender Address	Wprowadź adres e-mail osoby odpowiedzialnej za urządzenie, takiej jak administrator urządzenia, dzięki czemu odpowiedzi i raporty o niedoręczeniu będą przesyłane do tej osoby, a nie do urządzenia. Aby umożliwić uwierzytelnianie SMTP, adres nadawcy musi zostać poprawnie wprowadzony. Maksymalna długość adresu nadawcy wynosi 128 znaków.
Signature	Wprowadź podpis. Jest to dowolny tekst, który będzie umieszczany na końcu wiadomości e-mail. Podpis czasami jest używany do dalszej identyfikacji systemu drukującego. Maksymalna długość podpisu wynosi 512 znaków.
Domain Restriction	Wprowadź nazwy domen, które będą dopuszczane lub odrzucane. Maksymalna długość nazwy domeny wynosi 32 znaki. Można także określić adresy e-mail.

Dynamic Domain Name System (DDNS)

Drukarka obsługuje usługę DDNS przez protokół DHCP. Aby korzystać z tej usługi, należy najpierw ustawić opcję **DHCP/BOOTP** na wartość **Wł.**

Aby korzystać z usługi DDNS do aktualizacji zgodności nazw hostów i adresów IP, należy ustawić opcję **DDNS** na wartość **Wł.**

Więcej informacji na temat konfiguracji znajduje się w podręczniku *Command Center RX User Guide*

Ładowanie papieru

Papier można załadować do dwóch standardowych kaset oraz na tacę uniwersalną. Jako wyposażenie opcjonalne dostępne są również podajniki papieru (patrz *Wyposażenie opcjonalne na stronie A-2*).

Informacje o metodzie podawania papieru w każdej kasecie znajdują się poniżej.

Kaseta	Nazwa	Strona	
Wyposażenie standardowe	Kaseta 1, Kaseta 2	Standardowe kasety	2-23
	Taca uniwersalna	Taca uniwersalna	2-29
Wyposażenie opcjonalne	Kaseta 3, Kaseta 4	Podajnik papieru (500 arkuszy x 2)*	2-23
		Podajnik o dużej pojemności (1500 arkuszy x 2)	2-26
	Kaseta 5	Podajnik boczny (3000 arkuszy)	2-28
		Podajnik boczny (500 arkuszy x 3)*	2-23
		Podajnik boczny o dużej pojemności (500*, 1500 arkuszy x 2**)	2-23
	Kaseta 6 Kaseta 7	Podajnik boczny (500 arkuszy x 3)*	2-23
Podajnik boczny o dużej pojemności (500*, 1500 arkuszy x 2**)		2-26	

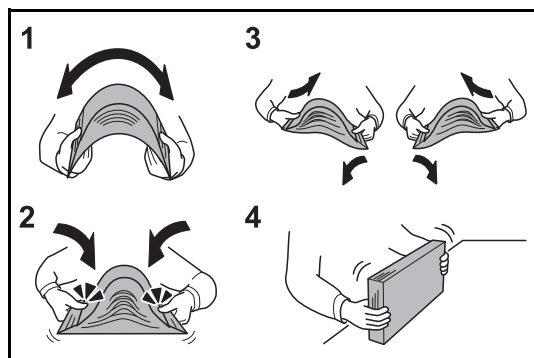
* Metoda podawania papieru jest taka sama jak dla standardowych kaset 1 i 2.

** Metoda podawania papieru jest taka sama jak dla kasety o dużej pojemności (1500 arkuszy x 2).

WAŻNE Przestrogi dotyczące ustawień trybu oszczędzania energii

- Liczba arkuszy mieszczących się w kasetach zależy od warunków panujących w otoczeniu urządzenia.
- Aby uzyskać lepsze wydruki kolorowe, należy użyć specjalnego papieru do drukowania w kolorze. Nie należy stosować papieru do drukarek atramentowych ani żadnego innego rodzaju papieru ze specjalną powłoką powierzchniową. (Papier takiego rodzaju może zacinać się w drukarce lub powodować inne problemy).

Przed załadowaniem papieru



Otwierając nową ryzę papieru, przewertuj kartki w sposób pokazany poniżej, tak by rozdzielić arkusze od siebie przed umieszczeniem ich w podajniku.

- 1** Zegnij ryzę arkuszy, tak by jej środek uniół się.
- 2** Trzymając oba końce stosu, próbuj rozciągać je tak, aby stos się rozdzielił.
- 3** Unosząc prawą i lewą rękę naprzemiennie, doprowadź do utworzenia szczeliny powietrznej pomiędzy arkuszami papieru.
- 4** Na koniec wyrównaj arkusze, wykorzystując płaską powierzchnię, np. blat stołu.
Jeżeli papier jest pomarszczony lub zgięty, przed załadowaniem należy go wygładzić. Pogięte lub pomarszczone arkusze mogą spowodować zacięcie.

! UWAGA Jeżeli kopiowanie odbywa się papierze używanym (już wcześniej wykorzystanym do drukowania), nie można stosować arkuszy zszytych lub spiętych razem. Może to doprowadzić do uszkodzenia urządzenia lub niskiej jakości obrazu.
Unikaj wystawiania papieru na wysoką temperaturę i wysoką wilgotność, ponieważ wilgoć zawarta w papierze może powodować problemy z kopiowaniem. Po załadowaniu papieru na tacę uniwersalną lub do kaset, pozostałe arkusze należy szczelnie zabezpieczyć w ich opakowaniu.
Jeżeli urządzenie nie będzie używane przez dłuższy czas, zabezpiecz pozostały papier przed wilgocią, wyjmując go z kaset urządzenia i zamykając szczelnie w opakowaniu.

📄 Notaka Należy zwrócić uwagę, że niektóre rodzaje papieru mają tendencję do zwijania się i mogą zacinać się w jednostce wysuwania papieru.
Jeżeli wysuwany papier jest rozrzucony w sposób niekontrolowany lub układany w nierówny stos, należy go obrócić w kasecie na drugą stronę lub zmienić orientację (pionową/poziomą) papieru w kasecie.
W przypadku korzystania ze specjalnego papieru, np. firmowego, z nadrukowanymi nagłówkami, logo lub nazwą firmy albo z otworami, należy zapoznać się z *sekcją Papier w A-3*.

Ładowanie papieru do kaset

Kasety standardowe

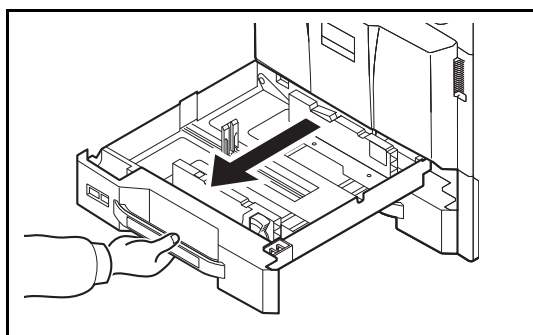
Do 2 standardowych kaset można załadować papier zwykły, makulaturowy albo kolorowy.

Kaseta 1 i 2 mieszczą do 500 arkuszy zwykłego papieru (80 g/m²) (albo do 550 arkuszy zwykłego papieru 64 g/m²).

Obsługiwane są następujące rozmiary papieru: A3, B4, A4, A4-R, B5, B5-R, A5-R, Ledger, Legal, Oficio II, 12 × 18", Letter, Letter-R, Statement-R, Folio, 8K, 16K, 16K-R i 216 × 340 mm.

WAŻNE

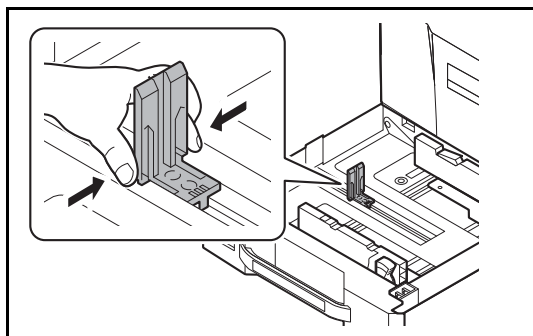
- W przypadku używania innych typów nośnika niż zwykły papier (takich jak papier makulaturowy lub kolorowy) należy zawsze dostosować ustawienia typu oraz gramatury nośnika. (Patrz *Określanie rozmiaru papieru i typu nośnika w kasetach na stronie 2-31*, i podręcznik obsługi (w języku angielskim).)
Do kaset można włożyć papier o gramaturze od 60 do 256 g/m². Jeżeli używany jest papier o gramaturze od 106 do 256 g/m², ustaw typ nośnika na *Gruby* i wprowadź gramaturę używanego papieru.
- Nie wkładaj do kaset papieru cięższego niż 256 g/m². Jeżeli papier jest cięższy niż 256 g/m², użyj tacy uniwersalnej.
- Aby używać papieru o rozmiarach od 330 × 210 mm to 356 × 220 mm, skontaktuj się z pracownikiem serwisu.



- 1 Pociągnij kasetę do siebie, aż się zatrzyma.



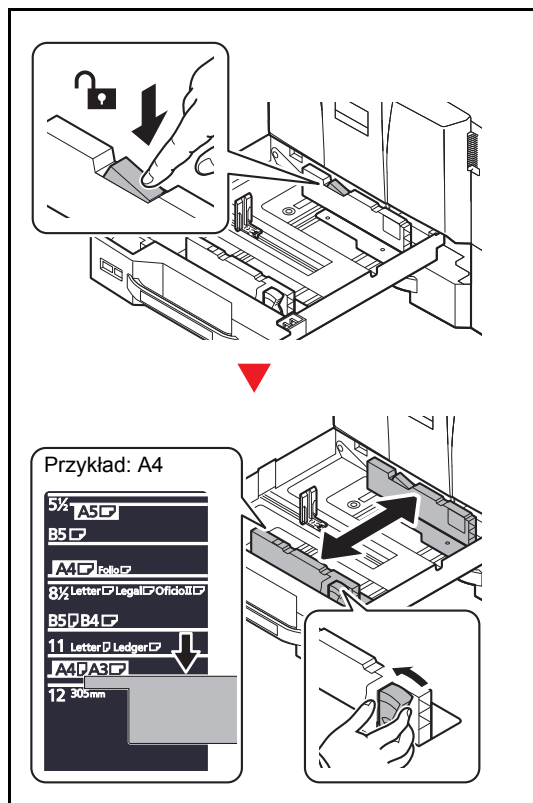
Notaka Nie należy wyciągać więcej niż jednej kasety naraz.



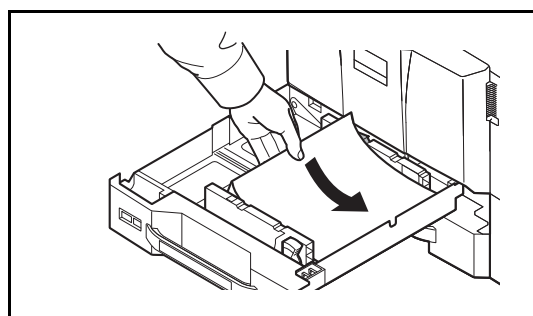
- 2 Ściśnij końce prowadnicy długości papieru i ustaw ją odpowiednio do długości papieru.



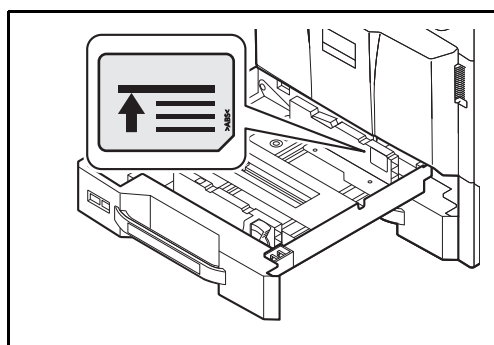
Notaka Rozmiary papieru są oznaczone na kasecie.



- 3** Aby zwolnić blokadę, naciśnij blokadę (prowadnicy szerokości papieru). Chwyć regulowane prowadnice szerokości papieru i dostosuj ich ustawienie do rozmiaru papieru.

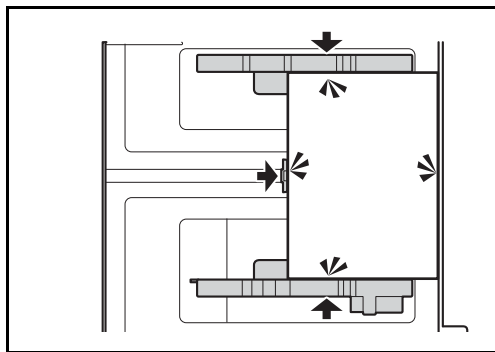


- 4** Wyrównaj załadowany papier względem prawej strony kasety. Po wyjęciu papieru z opakowania, przewertuj kartki przed włożeniem ich do kasety. (Patrz *Przed załadowaniem papieru na stronie 2-22*)

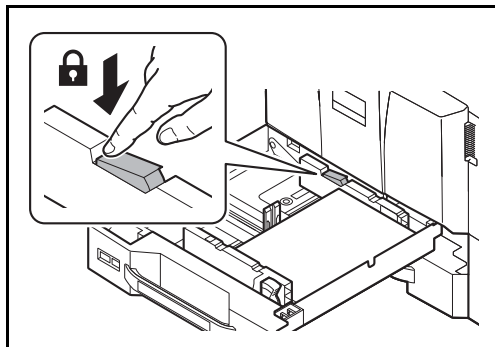


WAŻNE

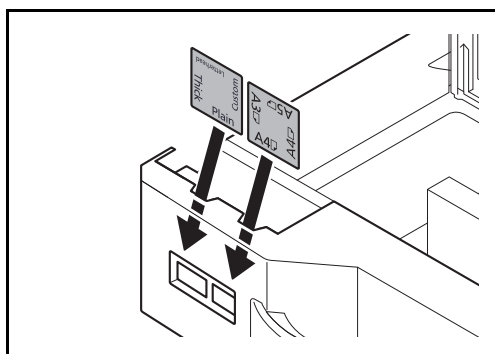
- Przed załadowaniem papieru upewnij się, że nie jest on pofałdowany ani zgięty. Pogięte lub pomarszczone arkusze mogą spowodować zacięcie papieru.
- Upewnij się, że załadowany papier nie przekracza wskaźnika poziomu (patrz ilustracja po lewej).
- Ładując papier, zwróć uwagę, aby był odwrócony do góry stroną najbliższą zamknięcia opakowania.
- Ograniczniki długości i szerokości papieru należy koniecznie dostosować do rozmiaru papieru. Brak dostosowania ograniczników względem rozmiaru załadowanego papieru może spowodować nierówne podawanie papieru lub jego blokadę.



- 5 Upewnij się, że ograniczniki szerokości i długości papieru pewnie opierają się o papier. W przypadku zauważenia szczeliny ponownie dopasuj ograniczniki do rozmiaru papieru.



- 6 Zablokuj prowadnice, naciskając blokadę (prowadnicy szerokości papieru).



- 7 Włóż wskaźnik z informacjami o rozmiarze i typie włożonego papieru. (Wskaźnik jest wydrukowany obustronnie).

- 8 Delikatnie wepchnij kasetę do środka.



Notaka Jeżeli urządzenie nie będzie używane przez dłuższy czas, zabezpiecz pozostały papier przed wilgocią, wyjmując go z kaset urządzenia i zamykając szczelnie w opakowaniu.

- 9 Wybierz typ nośnika (gładki, ekologiczny itp.) załadowanego do kasety. (Patrz sekcja *Określanie rozmiaru papieru i typu nośnika w kasetach na stronie 2-31*).

Podajnik o dużej pojemności (1500 arkuszy x 2) (wyposażenie opcjonalne)

Do kaset opcjonalnych można załadować papier zwykły, makulaturowy albo kolorowy.

Podajnik o dużej pojemności (1500 arkuszy x 2) pozwala pomieścić do 3000 arkuszy (1500 arkuszy x 2) zwykłego papieru (80 g/m²) lub do 3500 arkuszy (1750 arkuszy x 2) papieru o gramaturze 64 g/m².

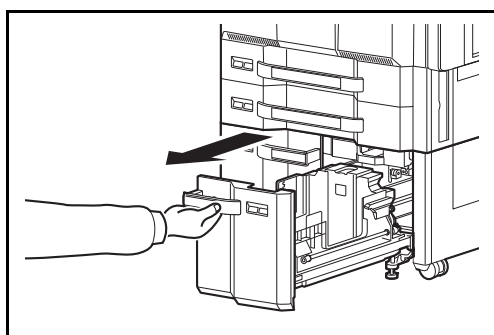
Obsługiwane są następujące rozmiary papieru: A4, B5 oraz Letter.

WAŻNE

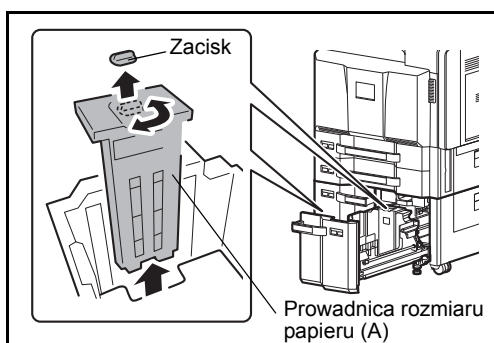
- W przypadku używania innych typów nośnika niż zwykły papier (takich jak papier makulaturowy lub kolorowy) należy zawsze dostosować ustawienia typu oraz gramatury nośnika. (Patrz *Określanie rozmiaru papieru i typu nośnika w kasetach na stronie 2-31 i podręcznik obsługi* (w języku angielskim)).

Do kaset można włożyć papier o gramaturze do 256 g/m². Jeżeli używany jest papier o gramaturze od 106 do 256 g/m², ustaw typ nośnika na *Gruby* i wprowadź gramaturę używanego papieru.

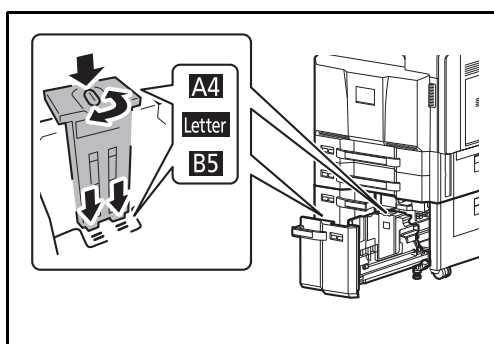
- Nie wkładaj do kaset papieru cięższego niż 256 g/m². Jeżeli papier jest cięższy niż 256 g/m², użyj tacy uniwersalnej.



- 1 Pociągnij kasetę do siebie, aż się zatrzyma.



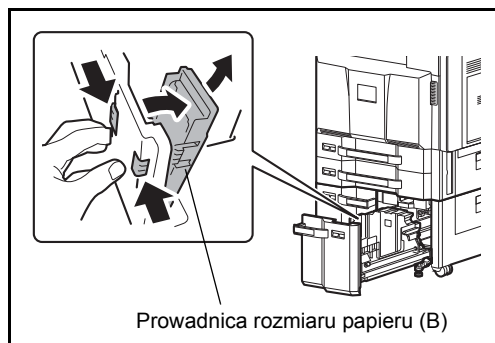
- 2 Obróć zacisk prowadnicy rozmiaru papieru (A) i wyjmij go. Pociągnij prowadnicę rozmiaru papieru (A) do góry i na zewnątrz.



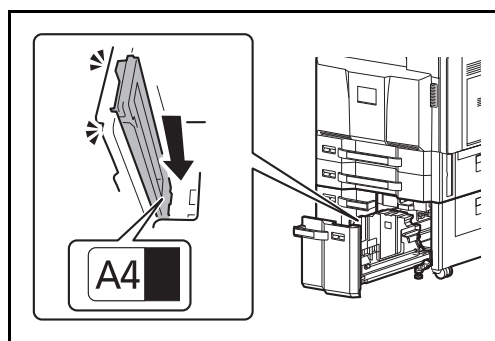
- 3 Włóż prowadnicę rozmiaru papieru (A) do otworu (na dole kasety) zgodnego z rozmiarem używanego papieru.

Sprawdź, czy górna część prowadnicy rozmiaru papieru (A) jest ustawiona zgodnie z rozmiarem używanego papieru, włóż zacisk i obróć go w celu zablokowania.

Delikatnie poruszaj prowadnicę rozmiaru papieru (A), aby sprawdzić, czy jest dobrze zamocowana.



- 4** Po dociśnięciu dolnej części kasety naciśnij hak z boku prowadnicy rozmiaru papieru (B). Pozwoli to na zwolnienie i wysunięcie prowadnicy (B).

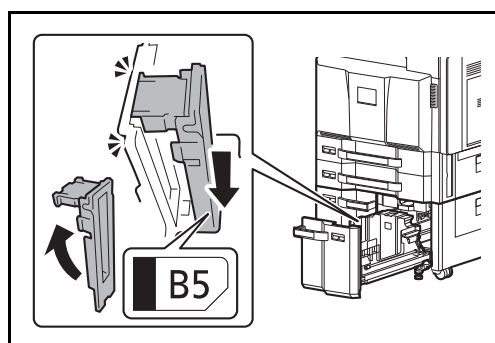


- 5** Ustaw prowadnicę rozmiaru papieru (B) odpowiednio do rozmiaru papieru.

A4

Włóż prowadnicę rozmiaru papieru (B) do otworu z oznaczeniem A4 (na dole kasety) i zablokuj hak (słychać będzie „kliknięcie”).

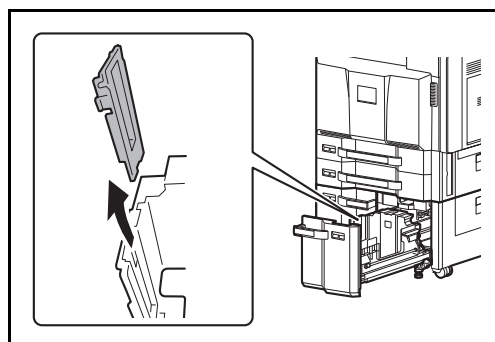
Delikatnie poruszaj prowadnicą rozmiaru papieru (B), aby sprawdzić, czy jest dobrze zamocowana.



B5

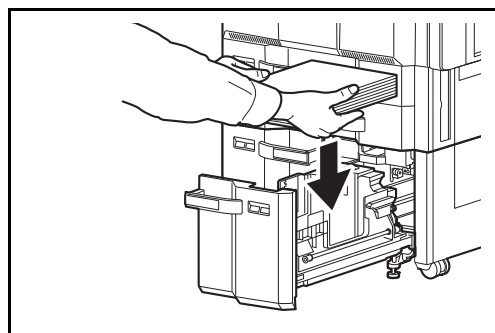
Otwórz prowadnicę rozmiaru papieru (B) tak, jak pokazano na rysunku, włóż ją do otworu z oznaczeniem B5 (na dole kasety) i przymocuj hak (słychać będzie „kliknięcie”).

Delikatnie poruszaj prowadnicą rozmiaru papieru (B), aby sprawdzić, czy jest dobrze zamocowana.



Letter

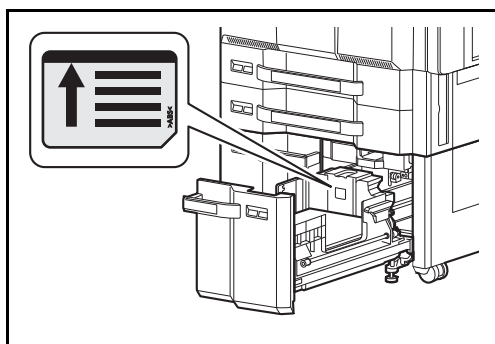
Prowadnica rozmiaru papieru (B) nie jest zamocowana.



- 6** Włóż papier do kasety.

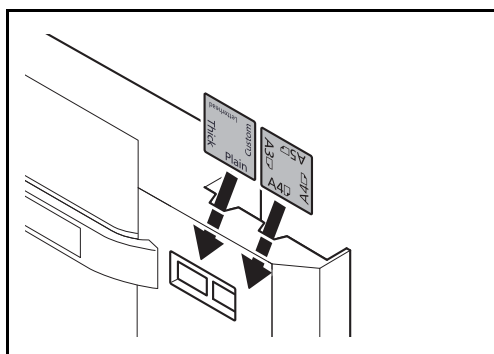
Po wyjęciu papieru z opakowania, przewertuj kartki przed włożeniem ich do kasety.

(Patrz *Przed załadowaniem papieru na stronie 2-22*)



WAŻNE

- Przed załadowaniem papieru upewnij się, że nie jest on pofałdowany ani zgięty. Pogięte lub pomarszczone arkusze mogą spowodować zacięcie papieru.
- Upewnij się, że załadowany papier nie przekracza wskaźnika poziomu (patrz ilustracja poniżej).
- Ładując papier, zwróć uwagę, aby był odwrócony do góry stroną przeznaczoną do drukowania.



- 7** Włóż wskaźnik z informacjami o rozmiarze i typie włożonego papieru. (Wskaźnik jest wydrukowany obustronnie).

- 8** Delikatnie wepchnij kasetę do środka.

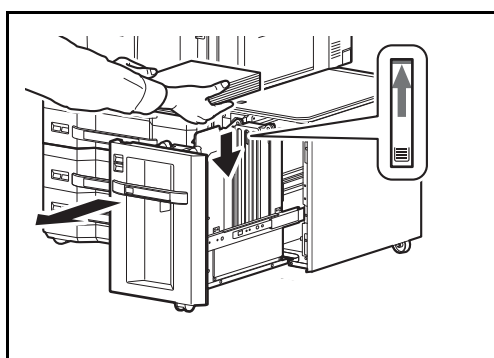


Notaka Jeżeli urządzenie nie będzie używane przez dłuższy czas, zabezpiecz pozostały papier przed wilgocią, wyjmując go z kaset urządzenia i zamykając szczelnie w opakowaniu.

- 9** Wybierz typ nośnika (gładki, ekologiczny itp.) załadowanego do kasety. (Patrz sekcja *Określanie rozmiaru papieru i typu nośnika w kasetach na stronie 2-31*).

Podajnik boczny (3000 arkuszy) (wyposażenie opcjonalne)

Opcjonalny podajnik boczny mieści do 3000 arkuszy zwykłego papieru (80 g/m²). Obsługiwane są następujące rozmiary papieru: A4, B5, Letter.



Pociągnij kasetę do siebie, na ile to możliwe, i włóż papier do kasety. Po włożeniu papieru delikatnie włóż z powrotem kasetę.



Notaka Domyślnym rozmiarem papieru jest A4. Jeżeli konieczna jest zmiana rozmiaru papieru na B5 lub Letter, skontaktuj się z pracownikiem serwisu.

WAŻNE

- Przed załadowaniem papieru upewnij się, że nie jest on pofałdowany ani zgięty. Pogięte lub pomarszczone arkusze mogą spowodować zacięcie papieru.
- Upewnij się, że załadowany papier nie przekracza wskaźnika poziomu (patrz ilustracja poniżej).
- Ładując papier, zwróć uwagę, aby był odwrócony do góry stroną przeznaczoną do drukowania.

Ładowanie papieru na tacę uniwersalną


Taca uniwersalna mieści do 150 arkuszy papieru (o gramaturze 80 g/m²) albo do 165 arkuszy papieru (o gramaturze 64 g/m²) w formacie A4 lub mniejszym, lub do 50 arkuszy (o gramaturze 80 g/m²) albo do 55 arkuszy (o gramaturze 64 g/m²) papieru w formacie większym niż A4.

Taca uniwersalna obsługuje następujące rozmiary papieru: 12×18" oraz od A3 do A6-R i Hagaki oraz od Ledger do Statement-R, 8K, 16K i 16K-R. Drukując na jakimkolwiek papierze specjalnym, zawsze należy korzystać z tacy uniwersalnej.

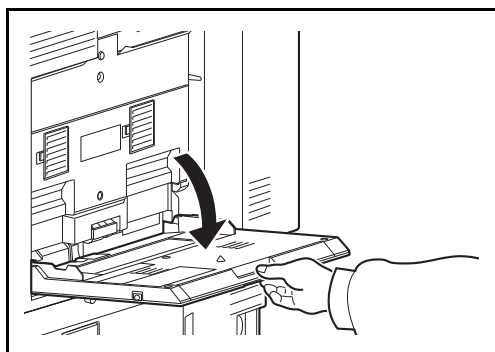
WAŻNE W przypadku używania innych typów nośnika niż zwykły papier (takich jak papier makulaturowy lub kolorowy) należy zawsze dostosować ustawienia typu oraz gramatury nośnika. (Patrz *Określanie rozmiaru papieru i typu nośnika dla tacy uniwersalnej (ustawienia tacy uniwersalnej)* na stronie 2-34 i *podręcznik obsługi* (w języku angielskim)). Jeżeli stosujesz papier o gramaturze od 106 g/m² lub większej, ustaw typ nośnika na *Gruby* i wprowadź gramaturę używanego papieru.

Pojemność tacy uniwersalnej jest następująca:

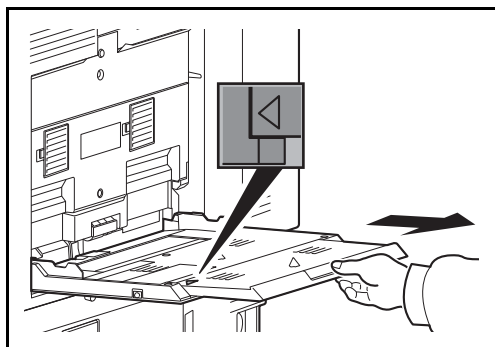
- Papier zwykły w formacie A4 lub mniejszym (80 g/m²), makulaturowy lub kolorowy: 150 arkuszy (zwykły papier o gramaturze 64 g/m²: 165 arkuszy)
- Papier zwykły w formacie B4 lub większym (80 g/m²), makulaturowy lub kolorowy: 50 arkuszy (zwykły papier o gramaturze 64 g/m²: 55 arkuszy)
- Hagaki: 30 arkuszy
- Folia OHP: 10 arkuszy
- Koperta DL, Koperta C4, Koperta C5, Koperta #10 (Commercial #10), Koperta #9 (Commercial #9), Koperta #6 (Commercial #6), Monarch, Youkei 4, Youkei 2: 10 arkuszy
- Papier banerowy: od 470,1 mm (18,51") do maks. 1220,0 mm (48")
1 arkusz (podawanie ręczne), 10 arkuszy (z założoną opcjonalną tacą do papieru banerowego)

 **Notaka** Ładując nietypowy rozmiar papieru, wprowadź jego rozmiar zgodnie z poleceniami zawartymi w sekcji *Określanie rozmiaru papieru i typu nośnika dla tacy uniwersalnej (ustawienia tacy uniwersalnej)* na stronie 2-34.

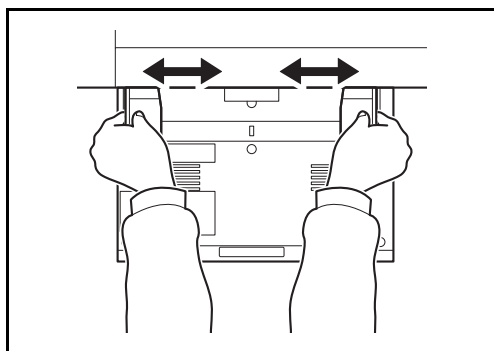
Używając specjalnego nośnika (np. folii lub papieru grubego), wybierz jego typ zgodnie z poleceniami zawartymi w sekcji *Określanie rozmiaru papieru i typu nośnika dla tacy uniwersalnej (ustawienia tacy uniwersalnej)* na stronie 2-34.



1 Otwórz tacę uniwersalną najszerszej jak to możliwe.



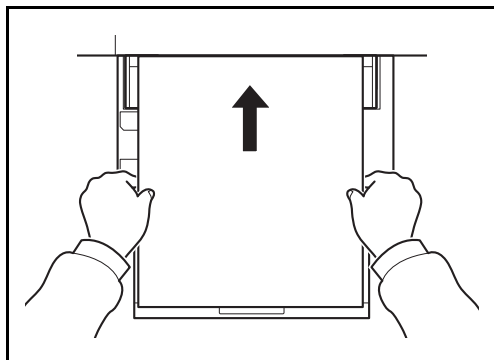
2 W przypadku ładowania papieru w formatach 12 × 18" i od A3 do B4, a także w formatach od Ledger do Legal, wysuń podpórkę tacy uniwersalnej, tak aby w całości zobaczyć symbol „Δ”.



3 Dostosuj prowadnice szerokości do rozmiaru papieru.

Po wyjęciu papieru z opakowania, przewertuj kartki przed włożeniem ich do tacy uniwersalnej.

(Patrz *Przed załadowaniem papieru na stronie 2-22*)



4 Wsuń papier wzdłuż prowadnic do tacy, aż do oporu.

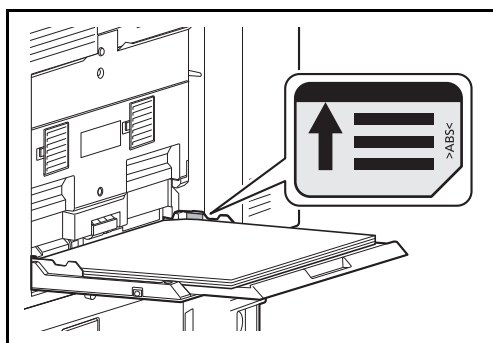
WAŻNE Pamiętaj, aby strona przeznaczona do drukowania była skierowana do góry.

Pozginany papier należy wygładzić przed włożeniem.

Wygładź górną krawędź, jeżeli jest pozginana.

W przypadku ładowania papieru na tacę uniwersalną sprawdź przed załadowaniem papieru, czy na tacy nie pozostał papier z poprzednich zadań. Jeżeli na tacy uniwersalnej pozostała niewielka liczba papieru, zdejmij najpierw pozostały papier z tacy i dołącz go do nowego papieru przed załadowaniem na tacę.

Jeżeli istnieje szpara między papierem i prowadnicami szerokości papieru, ustaw ponownie prowadnice tak, aby były dopasowane do papieru. Pozwoli to uniknąć nierównego podawania i zacinania papieru.



WAŻNE Upewnij się, że załadowany papier nie przekracza wskaźnika poziomu (patrz ilustracja).



Notaka Przy wkładaniu kopert na tacę uniwersalną wybierz rodzaj koperty, stosując się do wskazówek zawartych w sekcji *Określanie rozmiaru papieru i typu nośnika dla tacy uniwersalnej (ustawienia tacy uniwersalnej) na stronie 2-34*.

Określanie rozmiaru papieru i nośnika (ustawienia kasety)

Domyślne ustawienie rozmiaru papieru dla kaset 1 i 2, tacy uniwersalnej i opcjonalnego podajnika papieru (kasety od 3 do 7) to [Automatyczne], natomiast domyślne ustawienie typu nośnika to [Zwykły].

Aby ustalić typ papieru umieszczonego w kasetach, należy określić ustawienie rozmiaru papieru i typu nośnika. (Patrz sekcja *Określanie rozmiaru papieru i typu nośnika w kasetach na stronie 2-31*).

Aby ustalić typ papieru umieszczonego na tacy uniwersalnej, należy określić ustawienie rozmiaru papieru. (Patrz sekcja *Określanie rozmiaru papieru i typu nośnika dla tacy uniwersalnej (ustawienia tacy uniwersalnej) na stronie 2-34*).

Określanie rozmiaru papieru i typu nośnika w kasetach

Aby ustalić rodzaj papieru umieszczonego w kasetach 1 lub 2 albo w opcjonalnym podajniku papieru (kasety od 3 do 7), należy określić rozmiar papieru. Ustawienie typu nośnika należy określać również wtedy, gdy używany jest typ nośnika inny niż zwykły papier. Ustawianie typu nośnika innego niż zwykły opisano w *podręczniku obsługi* (w języku angielskim).

Metoda ustawiania	Określany rozmiar/rodzaj
Standardowe rozmiary *	Wybierz jeden ze standardowych rozmiarów papieru. Dostępne są następujące rozmiary papieru. Letter-R, Letter, Legal, A4-R, A4, B5-R, B5, A3, B4, Ledger, A5, Oficio II, 216×340 mm, 12×18", 8K, 16K-R, 16K, Statement, Folio
Typ nośnika	Zwykły, zadrukowany**, czerpany, ekologiczny, kalka**, szorstki**, z nagłówkiem**, kolorowy**, dziurkowany, gruby**, wysokiej jakości i niestandardowy 1 do 8**

* Gdy używany jest opcjonalny podajnik o dużej pojemności (1500 arkuszy x 2) i opcjonalny podajnik boczny o dużej pojemności (500, 1500 arkuszy x 2), można wybrać wyłącznie formaty A4, Letter i B5.

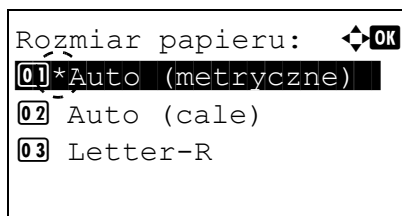
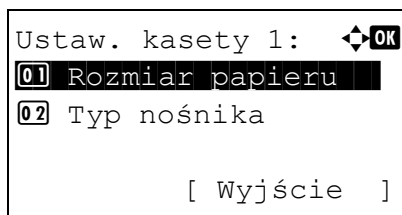
** Nie można wybrać tego ustawienia, gdy waga papieru kasety jest ustawiona na Ciężki 5 lub Bardzo ciężki. Należy wybrać je dla tacy uniwersalnej.

Ustaw. kasety 1 do 7 (ustawienia kaset)

Podczas ładowania papieru do kasety drukarki wykonaj poniższe kroki, aby ustawić rozmiar i rodzaj papieru.

Jeżeli zainstalowany jest opcjonalny podajnik papieru, procedura ustawiania rozmiaru papieru i rodzaju papieru kasety jest taka sama.

Ustaw. kasety 1 do 7 (ustawienia rozmiaru papieru kasety)



- 1** W menu Ust. papieru naciśnij klawisz Δ lub ∇ i wybierz kasetę na papier, która ma być ustawiona.
- 2** Naciśnij klawisz **[OK]**. Zostanie wyświetlony ekran Ustaw. kasety #.
- 3** Naciśnij klawisz Δ lub ∇ i wybierz opcję Rozmiar papieru.
- 4** Naciśnij klawisz **[OK]**. Zostanie wyświetlony ekran Rozmiar papieru z rozmiarami papieru, które mogą być używane w wybranej kasecie.

Dostępne są następujące rozmiary papieru:

Auto (metryczne)
 Auto (cale)
 Letter-R
 Letter
 Legal
 A4-R
 A4
 B5-R
 B5
 A3
 B4
 Ledger
 A5
 Oficio II
 216x340mm
 12x18"
 8K
 16K-R
 16K
 Statement
 Folio



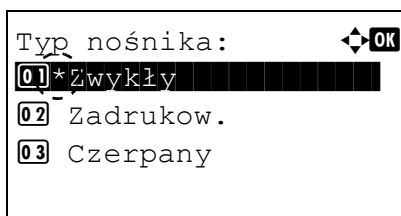
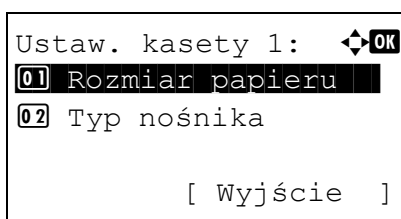
Notaka Aby rozmiar papieru był automatycznie wybierany z rozmiarów metrycznych lub w calach, wybierz opcję **Auto (metryczne)** lub **Auto (cale)**.

- 5** Naciśnij klawisz Δ lub ∇ i wybierz żądany rozmiar papieru.
- 6** Naciśnij klawisz **[OK]**. Rozmiar papieru dot. kasety zostanie ustawiony i ponownie wyświetlony zostanie ekran menu Ust. papieru.

Typ kasety 1 do 7 (ustawienia rodzaju papieru kasety)

Ustawiając rodzaj papieru (zwykły, makulaturowy itd.) kasety, można skonfigurować automatyczny wybór papieru kasety zgodnie z rodzajem papieru w poleceniu wysyłanym przez sterownik drukarki. Domyślnym ustawieniem dla wszystkich kaset na papier jest zwykły papier.

Więcej informacji o rodzajach papieru, które mogą być podawane z kaset na papier, znajduje się w sekcji *Podstawowe parametry papieru na stronie A-4*.



- 1 W menu Ust. papieru naciśnij klawisz \triangle lub ∇ i wybierz kasetę, która ma być ustawiona.
- 2 Naciśnij klawisz [OK]. Zostanie wyświetlony ekran Ustaw. kasety #.
Znak # oznacza numer kasety zainstalowanej w drukarce (od 1 do 7).

- 3 Naciśnij klawisz \triangle lub ∇ i wybierz opcję Typ nośnika.
- 4 Naciśnij klawisz [OK]. Zostanie wyświetlony ekran Typ nośnika z typami nośnika, które mogą być używane w wybranej kasecie.

Dostępne są następujące typy nośnika:

Zwykły
Zadrukow.
Kalka
Odzysk.
Pergamin
Szorstki
Z nagłówkiem
Kolor
Perforowany
Gruby
Wys. jakość
NIESTAND. 1 do 8

- 5 Naciśnij klawisz \triangle lub ∇ i wybierz żądany typ nośnika.
- 6 Naciśnij klawisz [OK]. Typ nośnika dot. kasety zostanie ustawiony i ponownie wyświetlony zostanie ekran menu Ust. papieru.


Określanie rozmiaru papieru i typu nośnika dla tacy uniwersalnej (ustawienia tacy uniwersalnej)

Aby ustalić typ papieru umieszczonego na tacy uniwersalnej, należy określić rozmiar papieru. W przypadku zastosowania papieru innego niż zwykły należy określić typ nośnika.

Pozycja	Opis
Rozmiar papieru	Wybierz jeden ze standardowych rozmiarów papieru. Dostępne są następujące rozmiary papieru. Koperta Monarch, Koperta #10 (Commercial #10), Koperta DL, Koperta C5, Executive, Letter-R, Letter, Legal, A4-R, A4, B5-R, B5, A3, B4, Ledger, A5, A6, B6, Koperta #9 (Commercial #9), Koperta #6 (Commercial #6 3/4), ISO B5, Niestandard.*, Koperta C4, Hagaki, Oufuku Hagaki, Oficio II, 216×340 mm, 12×18", 8K, 16K-R, 16K, Statement, Folio, Youkei 2, Youkei 4
Typ nośnika	Typ nośnika można wybrać spośród następujących: Zwykły, folia, zadrukowany, etykiety, czerpany, ekologiczny, pergaminowy, szorstki, z nagłówkiem, kolorowy, dziurkowany, koperta, karton, powlekany, gruby, wysoka jakość i niestandardowy 1 do 8**

* Więcej informacji na temat wyboru niestandardowego papieru znajduje się w sekcji *Rejestrowanie rozmiaru strony na stronie 2-37*.

** Więcej informacji na temat wyboru ustawienia Niestand. 1 do 8 dla opcji Typ nośnika znajduje się w *podręczniku obsługi* (w języku angielskim).

 **Notaka** Ustawianie typu nośnika innego niż zwykły opisano w *podręczniku obsługi* (w języku angielskim).

Ust. tacy uniwersalnej (ustawienia tacy uniwersalnej)

Aby poprawnie drukować na papierze podawanym z tacy uniwersalnej, ustaw rozmiar papieru i typ nośnika zgodnie z poniższą procedurą.



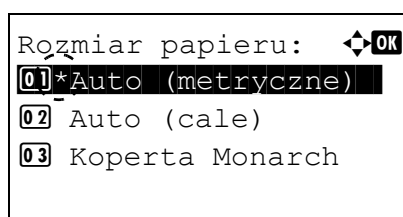
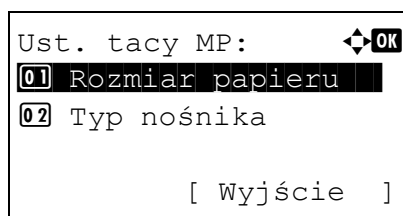
Notaka Podawanie papieru z tacy uniwersalnej, gdy rozmiar papieru nie odpowiada bieżącemu rozmiarowi, może spowodować zacięcie się papieru.

Jeżeli rozmiar papieru i/lub rodzaj papieru są ustawione w sterowniku, mają one priorytet przed tymi ustawieniami.

Rozmiar papieru (ustawienie rozmiaru papieru dla tacy uniwersalnej)

Można używać tej opcji do ustawiania rozmiaru papieru, który może być podawany z tacy uniwersalnej. Domyślne ustawienie to Letter w przypadku Stanów Zjednoczonych i Kanady oraz A4 w przypadku pozostałych krajów.

Więcej informacji o rozmiarach papieru, które mogą być podawane z tacy uniwersalnej, znajduje się w sekcji *Podstawowe parametry papieru na stronie A-4*.



- 1 W menu Ust. papieru naciśnij klawisz Δ lub ∇ i wybierz opcję Ust. tacy MP.
- 2 Naciśnij klawisz **[OK]**. Zostanie wyświetlony ekran Ust. tacy MP.
- 3 Naciśnij klawisz Δ lub ∇ i wybierz opcję Rozmiar papieru.
- 4 Naciśnij klawisz **[OK]**. Zostanie wyświetlony ekran Rozmiar papieru z rozmiarami papieru, które mogą być podawane z tacy uniwersalnej.

Dostępne są następujące rozmiary papieru:

Auto (metryczne)	B6
Auto (cale)	Koperta #9
Koperta Monarch	Koperta #6
Koperta #10	ISO B5
Koperta DL	Niestandard.
Koperta C5	Koperta C4
Executive	Hagaki
Letter-R	Oufuku Hagaki
Letter	Oficio II
Legal	216x340mm
A4-R	12x18"
A4	8K
B5-R	16K-R
B5	16K
A3	Statement
B4	Folio
Ledger	Youkei 2
A5	Youkei 4
A6	



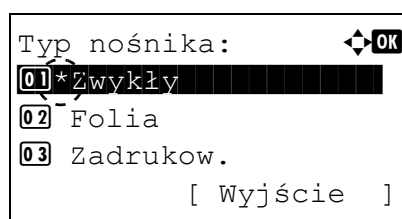
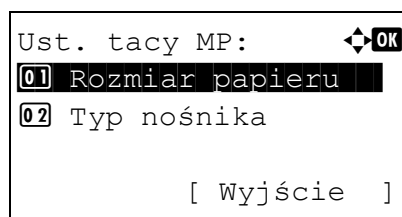
Notaka Aby rozmiar papieru był automatycznie wybierany z rozmiarów metrycznych lub w calach, wybierz opcję Auto (metryczne) lub Auto (cale).

- 5 Naciśnij klawisz Δ lub ∇ i wybierz żądany rozmiar papieru.
- 6 Naciśnij klawisz **[OK]**. Rozmiar papieru dot. tacy uniwersalnej zostanie ustawiony i ponownie wyświetlony zostanie ekran menu Ust. papieru.

Typ nośnika (ustawienie rodzaju papieru dla tacy uniwersalnej)

Można używać tej opcji do ustawiania rodzaju papieru, który może być podawany z tacy uniwersalnej. Ustawienie domyślne to Zwykły.

Więcej informacji o rodzajach papieru, które mogą być podawane z tacy uniwersalnej, znajduje się w sekcji *Podstawowe parametry papieru na stronie A-4*.



- 1 W menu Ust. papieru naciśnij klawisz Δ lub ∇ i wybierz opcję Ust. tacy MP.
- 2 Naciśnij klawisz **[OK]**. Zostanie wyświetlony ekran Ust. tacy MP.
- 3 Naciśnij klawisz Δ lub ∇ i wybierz opcję Typ nośnika.
- 4 Naciśnij klawisz **[OK]**. Zostanie wyświetlony ekran Typ nośnika z typami nośnika, które mogą być podawane z tacy uniwersalnej.

Dostępne są następujące rodzaje papieru:


Zwykły
Przezroczystość
Zadrukow.
Etykiety
Kalka
Odzysk.
Pergamin
Szorstki
Z nagłówkiem
Kolor
Perforowany
Koperty
Karta pocz.
Powlek.
Gruby
Wys. jakość
NIESTAND. 1 do 8

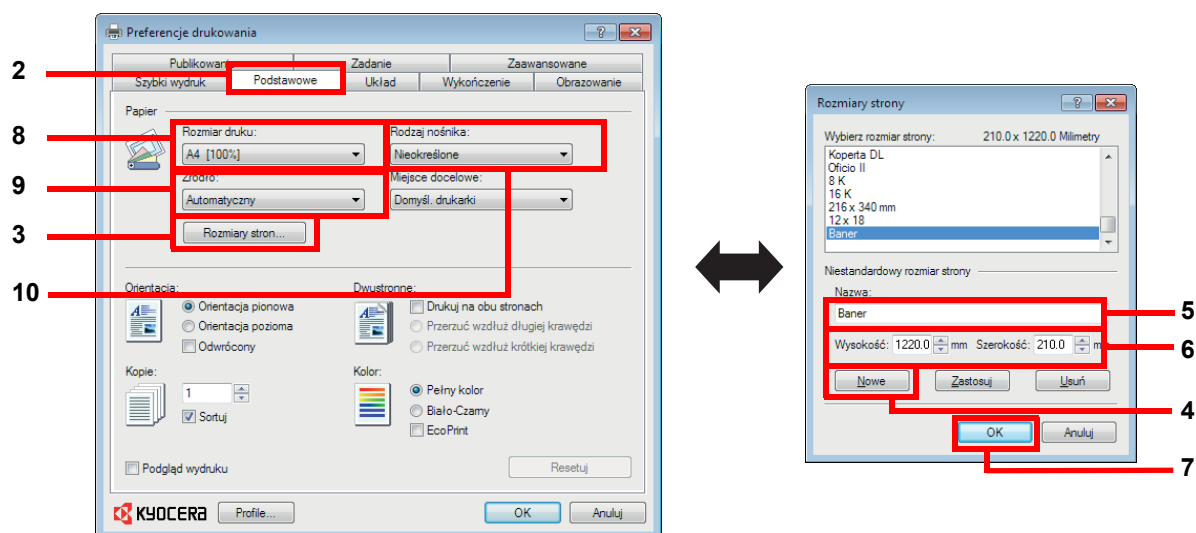
- 5 Naciśnij klawisz Δ lub ∇ i wybierz żądany typ nośnika.
- 6 Naciśnij klawisz **[OK]**. Typ nośnika dot. tacy uniwersalnej zostanie ustawiony i ponownie wyświetlony zostanie ekran menu Ust. papieru.

Rejestrowanie rozmiaru strony

Aby korzystać z rozmiaru papieru, który nie jest zdefiniowany w ustawieniach rozmiaru papieru urządzenia, należy zarejestrować rozmiar papieru na karcie **Podstawowe** ekranu ustawień sterownika drukarki.

Po zarejestrowaniu rozmiaru papieru można wybrać z listy **Rozmiar stron**.

 **Notaka** Aby wydrukować bez użycia sterownika drukarki, ustaw rozmiar i rodzaj papieru zgodnie z opisem dotyczącym określania rozmiaru papieru i typu nośnika *Ust. tacy uniwersalnej (ustawienia tacy uniwersalnej)* na stronie 2-35.



- 1 Wyświetl ekran ustawień drukowania.
- 2 Przełącz na kartę **Podstawowe**.
- 3 Kliknij przycisk **Rozmiar stron...**, aby zarejestrować rozmiar.
- 4 Kliknij przycisk **Nowe**.
- 5 Kliknij nazwę papieru.
- 6 Wprowadź rozmiar papieru.
Aby wydrukować na papierze o długości powyżej 470,1 mm, maksymalnie do 1220,0 mm, patrz *Drukowanie na papierze banerowym na stronie 3-8*.
- 7 Kliknij przycisk **OK**.
- 8 Wybierz rozmiar strony (nazwę) zarejestrowaną w krokach od 4 do 7.
- 9 Wybierz ustawienie **Taca WF**.
- 10 Wybierz typ nośnika.

Funkcja oszczędzania energii

Tryb niskiego poboru energii

Jeżeli urządzenie nie będzie używane przez określony czas, wyświetlacz komunikatów zostanie wyłączony i obniżony zostanie pobór energii. Taki stan nazywany jest trybem niskiego poboru energii.

Domyślne ustawienie czasu bezczynności to 3 minuty (w przypadku FS-C8600DN) lub 5 minut (w przypadku FS-C8650DN).

Jeżeli do urządzenia w trybie niskiego poboru energii zostaną przesłane dane do wydrukowania, wyświetlacz komunikatów zostanie włączony i uruchomione zostanie drukowanie.

Aby powrócić do stanu pełnej gotowości, naciśnij klawisz OK. Drukarka będzie gotowa do pracy w ciągu 25 sekund.

Pamiętaj, że warunki otoczenia, takie jak wentylacja, mogą powodować, że urządzenie będzie wolniej reagować.

Tryb uśpienia


Jeżeli urządzenie nie będzie używane przez określony czas w trybie niskiego poboru energii, wyświetlacz komunikatów zostanie wyłączony i pobór energii zostanie zminimalizowany. Stan ten jest nazywany trybem uśpienia.

Jeżeli do urządzenia w trybie uśpienia zostaną przesłane dane do wydrukowania, wyświetlacz komunikatów zostanie włączony i uruchomione zostanie drukowanie.

Aby powrócić do stanu pełnej gotowości, naciśnij klawisz **OK**. Urządzenie FS-C8600DN będzie gotowe w ciągu 41 s, a urządzenie FS-C8650DN w ciągu 45 s.

Pamiętaj, że warunki otoczenia, takie jak wentylacja, mogą powodować, że urządzenie będzie wolniej reagować.

W przypadku nieużywania urządzenia przez dłuższy czas

 **UWAGA** Jeżeli urządzenie ma zostać pozostawione na dłuższy czas bezczynnie (np. na noc), należy wyłączyć je za pomocą głównego wyłącznika zasilania. Jeżeli urządzenie ma być nieużywane przez dłuższy okres (np. podczas wakacji), należy wyjąć wtyczkę z gniazdka w celu zapewnienia bezpieczeństwa.

UWAGA Wyjmij papier z kaset i zamknij go szczelnie w opakowaniu w celu ochrony przed wilgocią.

Panel operacyjny

Wyświetlacz komunikatów

Komunikaty wskazujące stan różnych operacji wykonywanych przez drukarkę są wyświetlane na wyświetlaczu komunikatów.

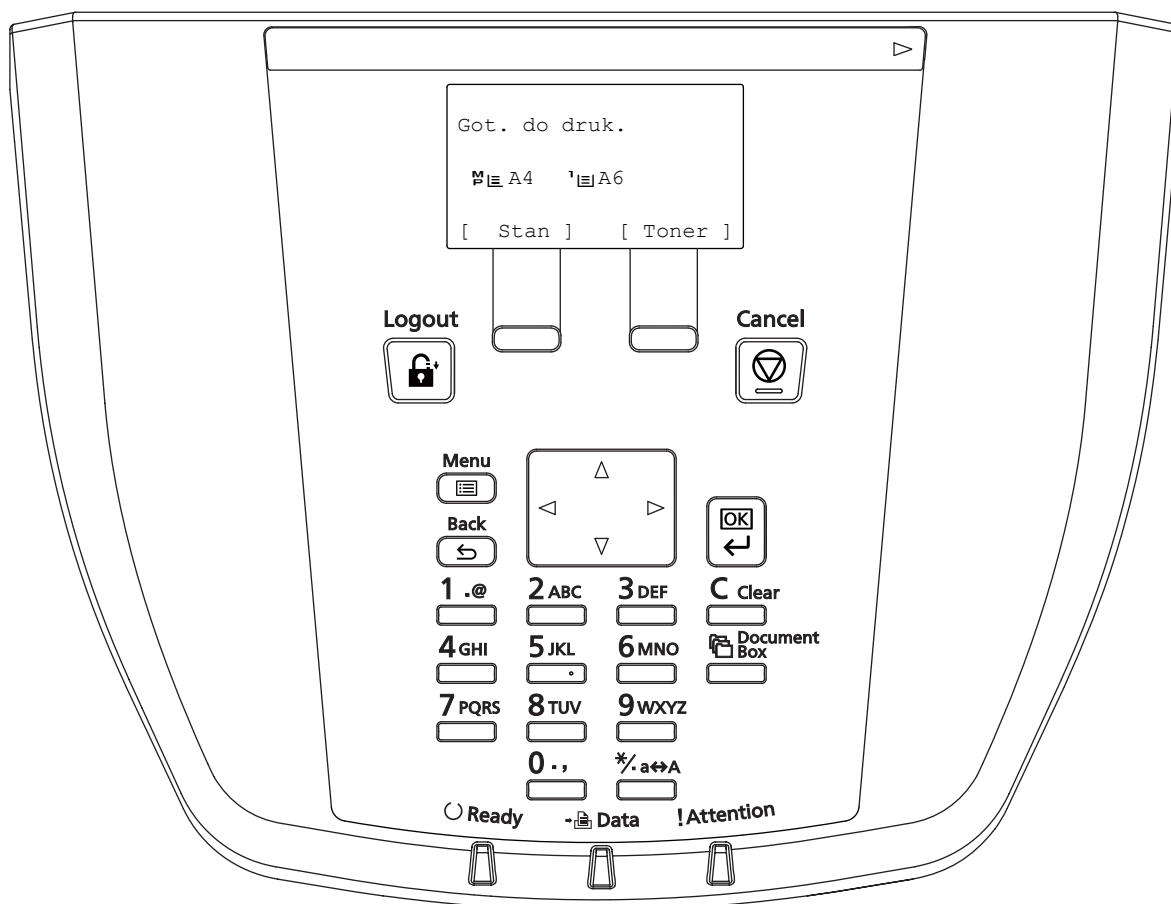
Informacje o stanie

Komunikat	Znaczenie
Proszę czekać.	Drukarka nie jest gotowa, trwa jej rozgrzewanie. Przy pierwszym włączeniu drukarki ten komunikat jest wyświetlany przez kilka minut.
Proszę czekać. Dodaw. papieru...	Wyświetlany podczas ładowania papieru.
Proszę czekać. Instal. tonera...	Trwa wymiana tonera. Ten komunikat może być wyświetlany podczas ciągłego drukowania zadań o dużej liczbie stron, do których wykonania wymagana jest duża ilość tonera, takich jak fotografie itd.
Proszę czekać. Kalibrowanie ...	Funkcja kalibracji kolorów jest wykonywana automatycznie po włączeniu drukarki. Można ją również uruchomić ręcznie za pomocą panelu operacyjnego. Szczegóły znajdują się w <i>podręczniku obsługi</i> (w języku angielskim).
Got. do druk.	Drukarka jest gotowa do drukowania.
Przetwarzanie	Drukarka odbiera dane do drukowania. Komunikat jest wyświetlany również, gdy odczytywane są dane z pamięci USB lub dysku twardego.
Uśpienie	Drukarka jest w trybie automatycznego uśpienia. Tryb jest wyłączany po odebraniu jakiegokolwiek zadania drukowania. Drukarka zostanie rozgrzana i przełączona w tryb on-line. Szczegółowe informacje na temat automatycznego uśpienia znajdują się w sekcji <i>Tryb uśpienia na stronie 2-38</i> .
Anulowanie...	Trwa anulowanie zadań przechowywanych w pamięci drukarki. Aby anulować zadanie, patrz <i>Anulowanie zadania drukowania na stronie 2-42</i> .

Kody błędów



Więcej informacji na temat kodów błędów i błędów wymagających interwencji operatora znajduje się w sekcji *Komunikaty o błędach na stronie 5-7*.

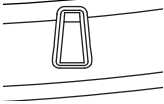
Wskaźniki na wyświetlaczu komunikatów



Wskaźniki Ready, Data i Attention

Poniższe wskaźniki świecą się podczas normalnego działania drukarki oraz w każdej sytuacji, gdy konieczna jest interwencja użytkownika. Wskaźniki mają, w zależności od sposobu świecenia, następujące znaczenia:

Wskaźnik	Opis
	<p>Miga. Oznacza błąd, który może naprawić użytkownik. Szczegółowe informacje znajdują się w sekcji <i>Rozwiązywanie problemów na stronie 5-1</i>.</p> <p>Drukarka jest w trybie automatycznego uśpienia. Tryb jest wyłączany po odebraniu jakiegokolwiek zadania drukowania. Drukarka zostanie rozgrzana i przełączona w tryb on-line.</p> <p>Więcej informacji na temat automatycznego uśpienia znajduje się w <i>podręczniku obsługi</i> (w języku angielskim).</p> <p>Włączony. Oznacza, że drukarka jest gotowa i jest w trybie on-line. Drukarka drukuje otrzymane dane.</p> <p>Wyłączony. Oznacza, że drukarka jest w trybie off-line, ponieważ drukowanie zostało zatrzymane ręcznie lub automatycznie z powodu błędu. Dane mogą być odbierane, ale nie będą drukowane. Szczegółowe informacje na temat automatycznego zatrzymywania drukowania z powodu błędu znajdują się w sekcji <i>Komunikaty o błędach na stronie 5-7</i>.</p>
	<p>Miga. Oznacza, że odbierane są dane.</p> <p>Włączony. Oznacza, że odbierane są dane przed rozpoczęciem drukowania lub uzyskiwany jest dostęp do danych zapisanych na dysku twardym lub karcie pamięci.</p>

Wskaźnik	Opis
<p data-bbox="169 300 316 338">!Attention</p> 	<p data-bbox="352 293 1501 412">Miga. Jeżeli wyświetlany jest komunikat <i>Proszę czekać</i>, oznacza to, że trwa rozgrzewanie drukarki. Albo nie można wydrukować zadania z jakiegoś powodu, np. brak papieru w kasecie. Sprawdź komunikat wyświetlany na wyświetlaczu komunikatów i wykonaj odpowiednią czynność. Szczegółowe informacje znajdują się w sekcji <i>Komunikaty o błędach na stronie 5-7</i>.</p> <p data-bbox="352 416 1477 506">Włączony. Nie można drukować z powodu błędu. Sprawdź komunikat wyświetlany na wyświetlaczu komunikatów i wykonaj odpowiednią czynność. Szczegółowe informacje znajdują się w sekcji <i>Komunikaty o błędach na stronie 5-7</i>.</p>

Klawisze

Klawisze na panelu operacyjnym służą do konfigurowania pracy drukarki. Należy pamiętać, że niektóre klawisze mają dodatkową funkcję.

Klawisz Cancel

Cancel



- anulowania zadania drukowania,
- zatrzymywania dźwięku alarmowego.

Anulowanie zadania drukowania

- 1 Jeżeli na wyświetlaczu komunikatów jest wyświetlany komunikat *Przetwarzanie*, naciśnij klawisz **[Cancel]**.

Wyświetlony zostanie ekran *Lista anul.zadań* z listą bieżących zadań drukowania.

- 2 Naciśnij klawisz \triangle lub ∇ , aby wyświetlić żądane zadania, a następnie naciśnij klawisz **[OK]**.

Po wyświetleniu komunikatu *Zadanie zost. anulow. Czy jesteś pewny?* naciśnij przycisk **[Tak]** (**lewy klawisz wyboru**), aby anulować zadanie, lub przycisk **[Nie]** (**prawy klawisz wyboru**), aby przerwać tę operację i kontynuować drukowanie.

Jeżeli zadanie zostanie anulowane, na wyświetlaczu komunikatów zostanie wyświetlony komunikat *Anulowanie...* i drukowanie zostanie przerwane po wysunięciu aktualnie drukowanej strony.

Klawisz Logout

Logout



- Jeżeli włączona jest kontrola użytkowników, po zakończeniu pracy należy się wylogować, naciskając klawisz **[Logout]**.

Klawisz Menu

Menu



- Klawisz **[Menu]** umożliwia włączenie systemu menu w celu zmiany konfiguracji i ustawień środowiska drukarki.

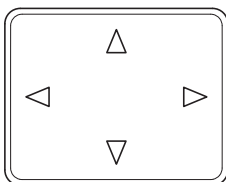
Klawisz Back

Back



- Służy do anulowania bieżącego menu i powracania do menu poprzedniego.

Strzałki



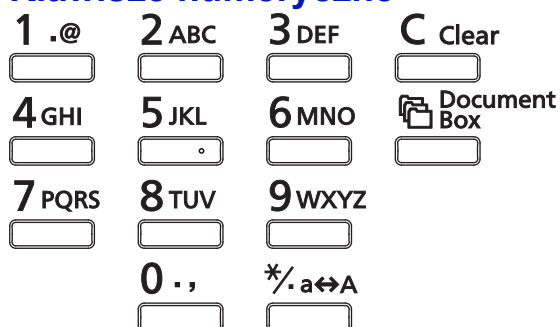
- Cztery klawisze strzałek służą do uzyskiwania dostępu do pozycji menu i wprowadzania wartości liczbowych.

Klawisz OK



- potwierdzania wartości liczbowych i innych wyborów w menu.

Klawisze numeryczne



- Służą do wprowadzania liczb i symboli.

Klawisz Clear



- Usuwa wprowadzone liczby i znaki.

Klawisz Document Box



- Naciśnij ten klawisz, aby otworzyć skrzynkę dokumentów. Szczegóły znajdują się w *podręczniku obsługi* (w języku angielskim).

Lewy klawisz wyboru/prawy klawisz wyboru



- Klawisze te działają tylko, gdy na wyświetlaczu komunikatów wyświetlane są odpowiednie przyciski. Naciśnięcie klawisza powoduje wykonanie funkcji wyświetlanej na wyświetlaczu komunikatów.

Naciśnięcie klawisza powoduje wykonanie funkcji wyświetlanej na wyświetlaczu komunikatów.

Przykładowo:

Jeżeli wyświetlane jest menu przedstawione poniżej, naciśnięcie [Strzałka w lewo] ([Tak]) spowoduje wydrukowanie wybranego pliku. Naciśnięcie **prawego klawisza wyboru** ([Nie]) spowoduje zatrzymanie drukowania i powrót do poprzedniego menu.

```
Drukuj.  
Jesteś pewien?  
  
[ Tak ] [ Nie ]
```


- Klawisze te działają tylko, gdy na wyświetlaczu komunikatów wyświetlany jest komunikat o zacięciu papieru. Zostanie wyświetlony komunikat pomocy, opisujący usunięcie zaciętego papieru w danym miejscu.

Korzystanie z systemu menu wyboru

System menu wyboru

W tej sekcji wyjaśniono, w jaki sposób korzystać z systemu menu wyboru.

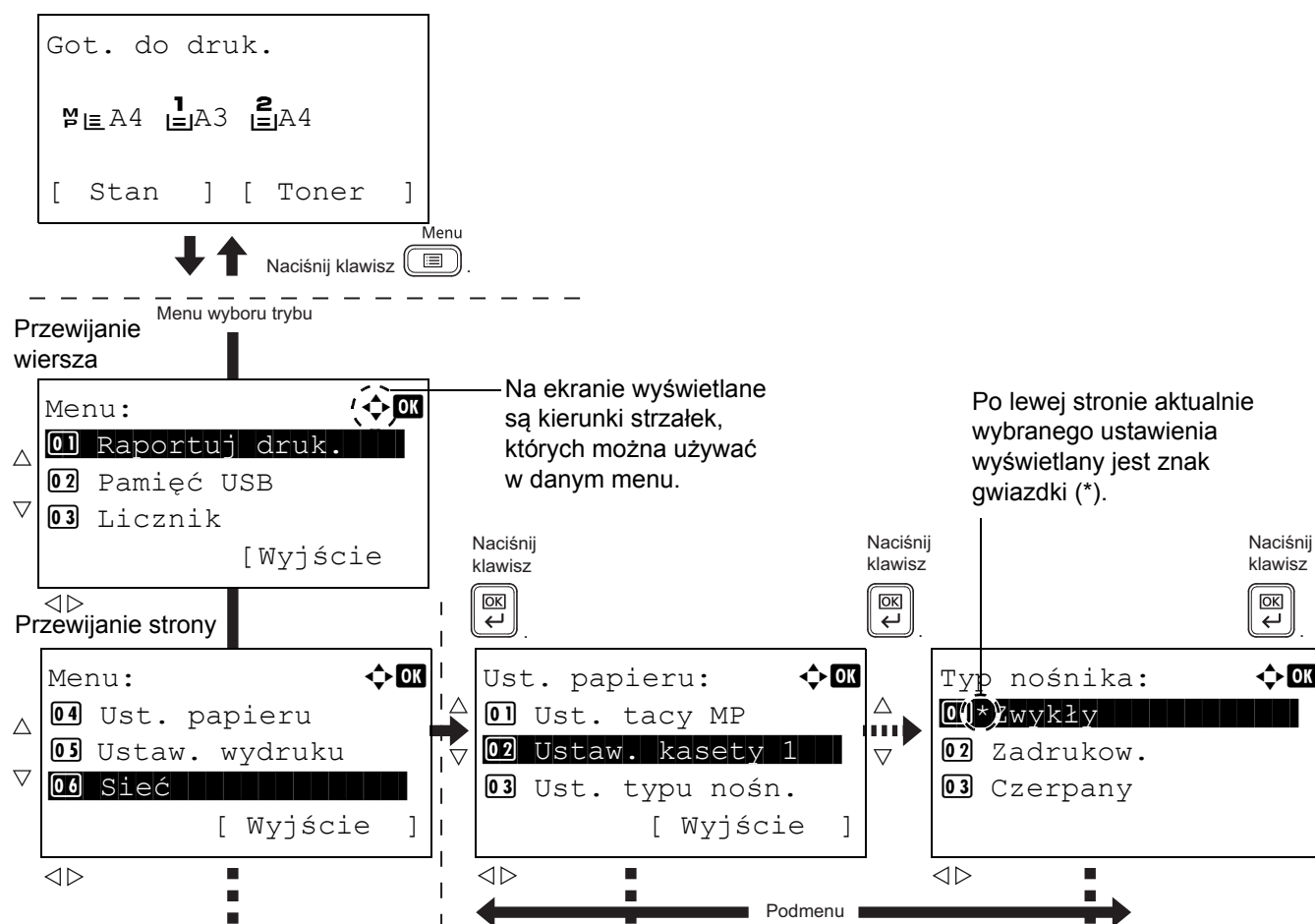
Klawisz **[Menu]** na panelu operacyjnym umożliwia włączenie systemu menu, które pozwala na dostosowanie ustawień drukarki do własnych potrzeb. Ustawienia można zmieniać, jeżeli na wyświetlaczu komunikatów jest wyświetlany komunikat Got. do druk., Proszę czekać. lub Przetwarzanie.

 **Notaka** Ustawienia odbierane wraz z danymi do drukowania z oprogramowania i sterownika drukarki mają priorytet przed ustawieniami wprowadzanymi za pomocą panelu operacyjnego.

Włączanie menu wyboru trybu

Aby włączyć menu wyboru trybu, należy nacisnąć klawisz **[Menu]**, gdy na wyświetlaczu komunikatów jest wyświetlany komunikat Got. do druk.

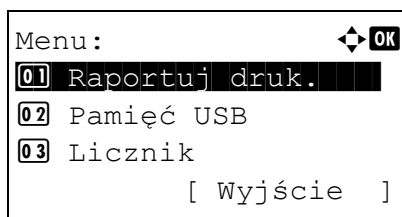
Wyświetlone zostanie menu wyboru trybu.



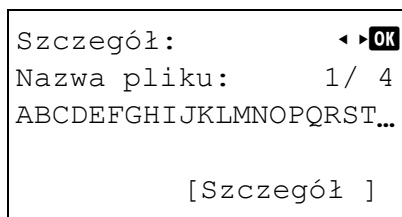
 **Notaka** Opcja Pamięć USB jest wyświetlana tylko, gdy zainstalowana jest pamięć USB.

Wybór menu

Menu wyboru trybu ma strukturę hierarchiczną. Aby wyświetlić żądane menu, należy nacisnąć klawisze Δ , ∇ , \triangleleft lub \triangleright .



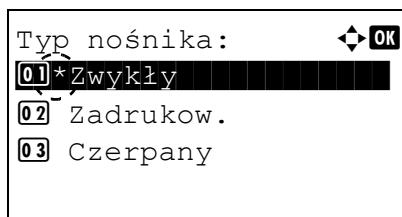
- Jeżeli w prawym górnym rogu ekranu wyświetlany jest symbol [↕], można używać klawiszy Δ i ∇ do przewijania o jeden wiersz w dół oraz klawiszy \triangleleft i \triangleright do przewijania jedną stroną.



- Jeżeli w prawym górnym rogu ekranu wyświetlany jest symbol [◀ ▶], można używać klawiszy \triangleleft i \triangleright do przełączania między stronami.

Aby powrócić o jedno menu wstecz, naciśnij klawisz **[Back]**.

Konfiguracja menu



Wybierz żądane menu i naciśnij klawisz **[OK]**. Po wybraniu menu można wybrać dostępne w nim opcje. Naciśnij klawisz Δ , ∇ , \triangleleft lub \triangleright , aby wybrać żądane ustawienie, a następnie naciśnij klawisz **[OK]** w celu potwierdzenia wyboru.

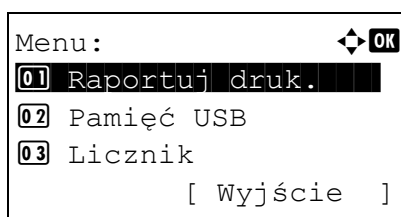
Podczas wybierania ustawień po lewej stronie aktualnie wybranego ustawienia wyświetlany jest znak gwiazdki (*).

Anulowanie wyboru menu

Jeżeli wybrane zostało dowolne menu, po naciśnięciu klawisza **[Menu]** menu zostanie zamknięte i na wyświetlaczu komunikatów ponownie zostanie wyświetlony komunikat Got. do druk.

Konfiguracja menu wyboru trybu

W tej sekcji wyjaśniono procedury konfiguracji pozycji menu w menu wyboru trybu.



- 1** Jeżeli wyświetlany jest komunikat Got. do druk., Czekaj., Uśpienie. i Przetwarzanie., naciśnij klawisz **[MENU]**. Wyświetlone zostanie menu wyboru trybu.
- 2** Po każdym naciśnięciu przycisku \triangle lub ∇ zmienia się wybór opcji.
 - Raportuj druk.
 - Pamięć USB
 - Licznik
 - Ust. papieru
 - Ustaw. wydruku
 - Sieć
 - Urządz. wspólne
 - Bezpieczeństwo
 - Log.uż./roz.zad.
 - Dopas./konserw
 - Funk. opcjonalna
 - Zamknij

Więcej informacji na temat tych pozycji znajduje się w *podręczniku obsługi* (w języku angielskim)



Notaka Opcja Sieć jest wyświetlana tylko, gdy w urządzeniu zainstalowany jest zestaw karty sieciowej lub zestaw karty sieci bezprzewodowej.


3 Drukowanie

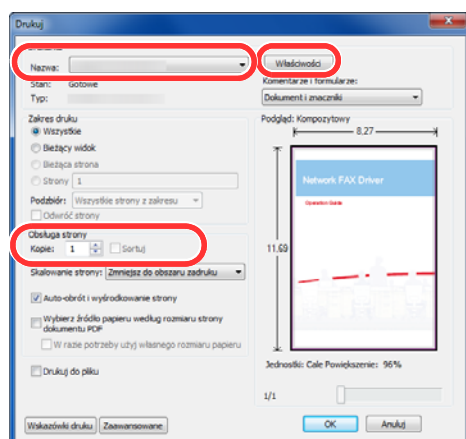
Ten rozdział zawiera omówienie następujących tematów:

Drukowanie - drukowanie z aplikacji	3-2
Ładowanie kopert	3-5
Drukowanie na papierze banerowym	3-8
Bezpieczne drukowanie na żądanie (funkcja opcjonalna)	3-12

Drukowanie - drukowanie z aplikacji

Wykonaj poniższe kroki, aby wydrukować dokumenty z aplikacji.

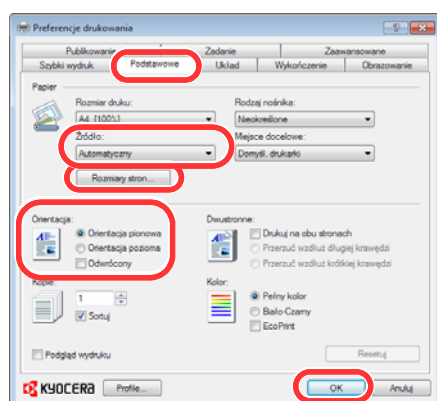
 **Notaka** Aby wydrukować dokument z aplikacji, zainstaluj sterownik drukarki na komputerze z dostarczonego dysku CD-ROM (Product Library).



- 1 Utwórz dokument za pomocą aplikacji.
- 2 Z menu aplikacji **Plik** wybierz polecenie **Drukuj**. Wyświetlone zostanie okno dialogowe **Drukuj**.
- 3 Kliknij przycisk ▼ obok pola Nazwa i z listy wybierz to urządzenie.
- 4 Wprowadź żądaną liczbę kopii w polu **Liczba kopii**. Można wprowadzić dowolną liczbę do 999.

Jeżeli dokument składa się z więcej niż jednej strony, zaznacz opcję **Sortuj**, aby wydrukować kopie jedna po drugiej w kolejności numerów stron.

- 5 Kliknij przycisk **Właściwości**. Wyświetlone zostanie okno dialogowe **Właściwości**.




- 6 Przełącz na kartę **Podstawowe** i kliknij przycisk **Rozmiary stron**, aby wybrać rozmiar papieru.

Aby wydrukować na papierze specjalnym, takim jak papier gruby lub folia, wybierz typ nośnika z listy **Rodzaj nośnika**.

Aby wydrukować na papierze o długości powyżej 470,1 mm, maksymalnie do 1220,0 mm, patrz *Drukowanie na papierze banerowym na stronie 3-8*.

- 7 Z listy **Źródło** wybierz źródło papieru.

 **Notaka** Jeżeli wybrane zostanie ustawienie **Automatyczny**, papier jest automatycznie podawany ze źródła papieru, w którym załadowany jest papier o optymalnym rozmiarze i rodzaju. Aby wydrukować na papierze specjalnym, takim jak koperta lub papier gruby, umieść go na tacy uniwersalnej i wybierz opcję **Taca WF**.

- 8 Wybierz orientację papieru, **Orientacja pionowa** lub **Orientacja pozioma**, aby dopasować ją do orientacji dokumentu.

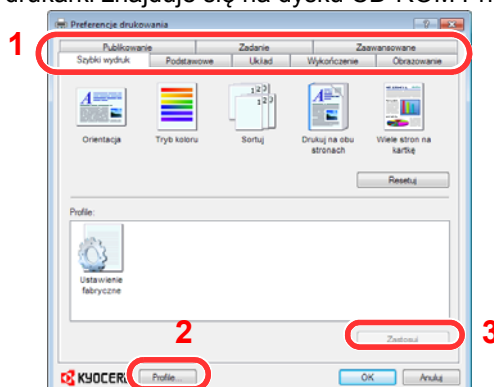
Po zaznaczeniu pola wyboru **Odwrócony** dokument zostanie obrócony o 180°.

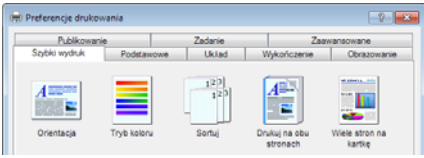
- 9 Kliknij przycisk **OK**, aby powrócić do okna dialogowego **Drukuj**.

- 10 Kliknij przycisk **OK**, aby rozpocząć drukowanie.

Ekran ustawień drukowania sterownika drukarki

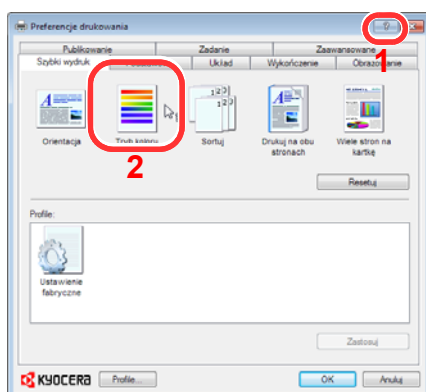
Na ekranie ustawień drukowania sterownika drukarki można konfigurować różne ustawienia związane z drukowaniem. Więcej informacji na temat sterownika drukarki znajduje się na dysku CD-ROM Print Driver User Guide.



Nr	Opis
1	<p>Szybki wydruk</p> <p>Na tej karcie dostępne są ikony, do których można przydzielić często używane funkcje. Po kliknięciu ikony zastosowane zostaną odpowiednie ustawienia drukowania, a ikona będzie obrazowała wyniki drukowania.</p>  <p>Podstawowe</p> <p>Na tej karcie dostępne są podstawowe, często używane funkcje. Można ich używać do konfigurowania rozmiaru papieru, miejsca docelowego, druku dwustronnego i trybu koloru.</p> <p>Układ</p> <p>Na tej karcie można konfigurować ustawienia drukowania różnych układów, w tym drukowanie broszury, tryb łączenia, drukowanie plakatów i skalowanie.</p> <p>Wykańczanie</p> <p>Na tej karcie można konfigurować ustawienia powiązane z wykańczaniem zadrukowanego nośnika, w tym bindowanie i zszywanie.</p> <p>Obrazowanie</p> <p>Na tej karcie można konfigurować ustawienia powiązane z jakością i trybem koloru.</p> <p>Publikowanie</p> <p>Na tej karcie można tworzyć okładki i wkładki do zadań drukowania, a następnie wstawiać wkładki między arkusze folii do slajdów.</p> <p>Zadanie</p> <p>Na tej stronie można konfigurować ustawienia zapisywania danych wydruku z komputera w urządzeniu. Regularnie używane dokumenty i inne dane można zapisywać w urządzeniu w celu ułatwienia drukowania. Ponieważ zapisane dokumenty mogą być drukowane bezpośrednio z urządzenia, ta funkcja jest przydatna do drukowania dokumentu, który ma być niedostępny dla innych użytkowników.</p> <p>Zaawansowane</p> <p>Na tej karcie można konfigurować ustawienia dodawania stron tekstowych lub znaków wodnych do danych drukowania. Dostępne są również funkcje dostosowania kolorów.</p>
2	<p>Profil</p> <p>Ustawienia sterownika drukarki mogą być zapisane jako profile. Zapisane profile można przywołać w dowolnym czasie, co pozwala na wygodne uzyskiwanie dostępu do często używanych ustawień.</p>
3	<p>Resetuj</p> <p>Służy do przywracania początkowych wartości ustawień.</p>

Pomoc sterownika drukarki

Sterownik drukarki jest dostarczany z systemem pomocy. Aby dowiedzieć się więcej o ustawieniach drukowania, otwórz ekran ustawień drukowania sterownika drukarki i wyświetl pomoc zgodnie z poniższym opisem.



- 1 Kliknij przycisk ? w górnym prawym rogu ekranu.
- 2 Kliknij pozycję, o której mają być wyświetlone informacje.

Zmiana domyślnych ustawień sterownika drukarki (system Windows 7)

Można zmienić domyślne ustawienia sterownika drukarki. Wybierając często używane ustawienia, można pominąć niektóre kroki podczas drukowania.

Procedura jest następująca.

- 1 Kliknij przycisk **Start**, a następnie polecenie **Urządzenia i drukarki**.
- 2 Kliknij ikonę sterownika drukarki prawym przyciskiem myszy, a następnie wybierz polecenie **Właściwości**.
- 3 Kliknij przycisk **Preferencje drukowania** na karcie **Ogólne**.
- 4 Wybierz ustawienia domyślne i kliknij przycisk **OK**.

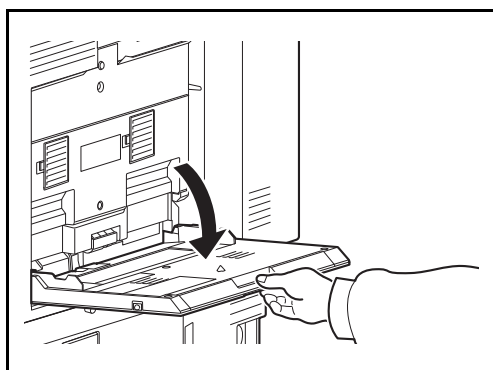
Więcej informacji na temat ustawień znajduje się w sekcji *Ekran ustawień drukowania sterownika drukarki na stronie 3-3*.

Ładowanie kopert

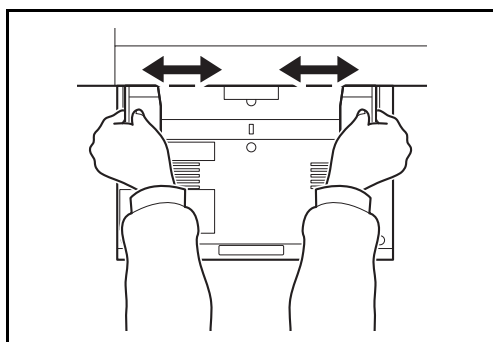
Na tacę uniwersalną można załadować maksymalnie do 10 kopert.

Urządzenie obsługuje następujące formaty kopert.

Dopuszczalne koperty	Rozmiar
Monarch	3 7/8"×7 1/2"
Koperta #10 (Commercial #10)	4 1/8"×9 1/2"
Koperta #9 (Commercial #9)	3 7/8"×8 7/8"
Koperta #6 (Commercial #6)	3 5/8"×6 1/2"
Koperta DL	110×220 (mm)
Koperta C4	229×324 (mm)
Koperta C5	162×229 (mm)
Youkei 2	162×114 (mm)
Youkei 4	235×105 (mm)

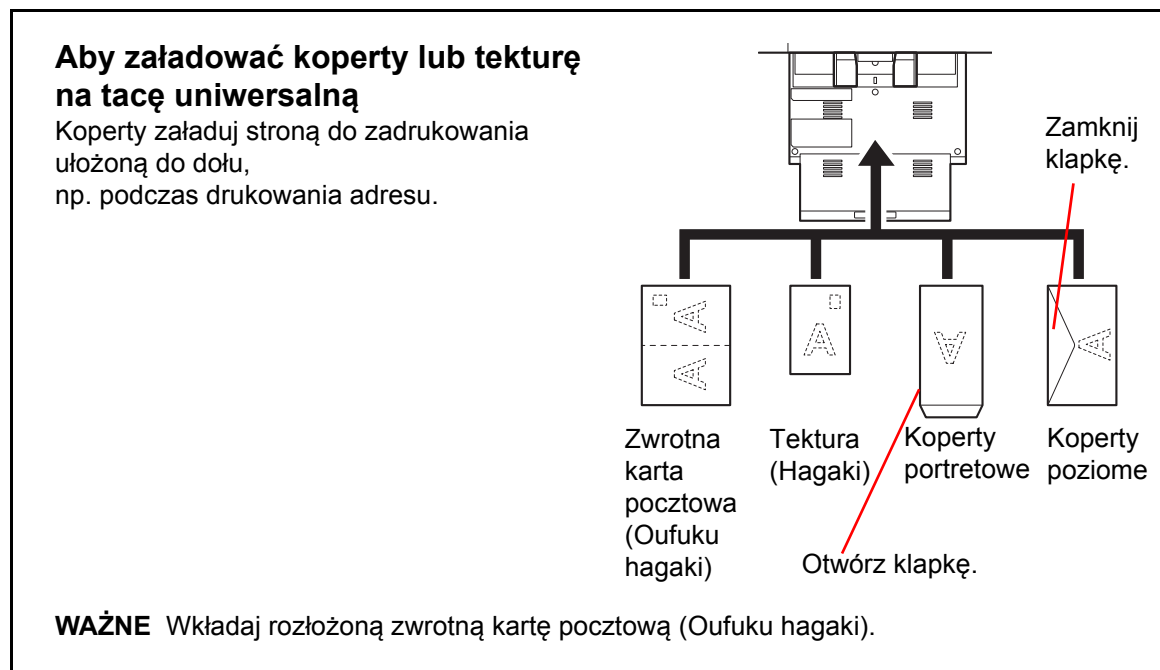


1 Otwórz tacę uniwersalną.



2 Dostosuj prowadnice szerokości do rozmiaru koperty.

- 3** Włóż papier do końca wzdłuż prowadnicy tak, jak to pokazano na ilustracji.



WAŻNE Sposób ładowania kopert (orientacja i ułożenie) zależy od ich rodzaju. Upewnij się, że koperta została włożona prawidłowo. W przeciwnym razie koperta zostanie nadrukowana w złym kierunku lub na złej stronie.

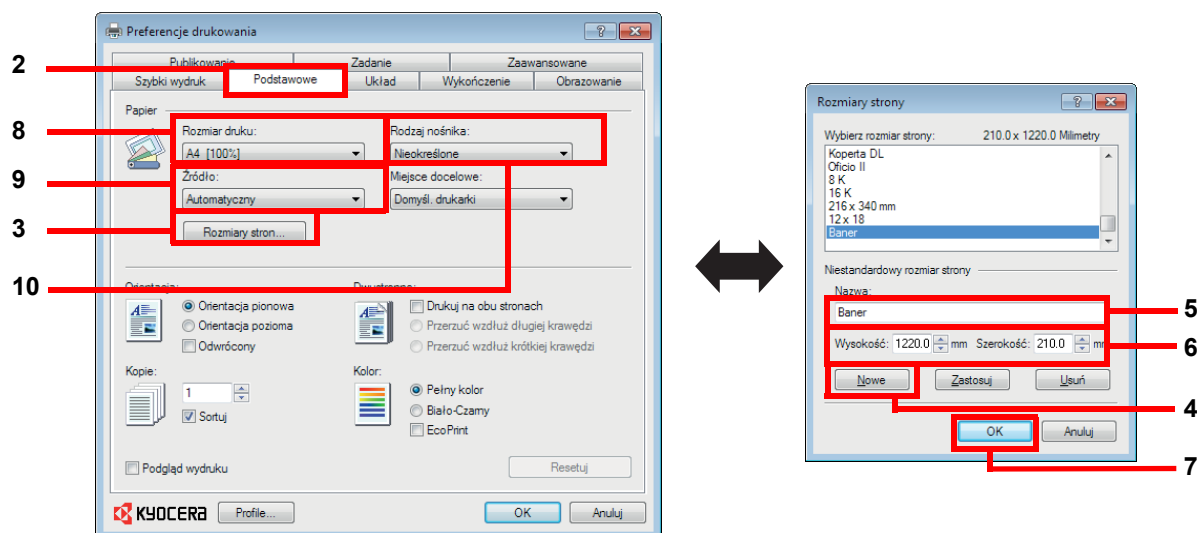
- 4** Na urządzeniu ustaw rozmiar i rodzaj kartki pocztowej lub koperty.

Szczegółowe informacje znajdują się w sekcji *Określanie rozmiaru papieru i typu nośnika dla tacy uniwersalnej (ustawienia tacy uniwersalnej)* na stronie 2-34.

Rejestrowanie rozmiaru strony

Jeżeli na tacy uniwersalnej umieszczony jest karton lub koperta, ustaw rozmiar i rodzaj papieru, a następnie zarejestruj rozmiar papieru na karcie **Podstawowe** na ekranie ustawień drukowania sterownika drukarki.

Po zarejestrowaniu rozmiaru papieru można wybrać z listy **Rozmiar stron**.



- 1 Wyświetl ekran ustawień drukowania.
- 2 Przełącz na kartę **Podstawowe**.
- 3 Kliknij przycisk **Rozmiar stron...**, aby zarejestrować rozmiar.
- 4 Kliknij przycisk **Nowe**.
- 5 Kliknij nazwę papieru.
- 6 Wprowadź rozmiar papieru.
- 7 Kliknij przycisk **OK**.
- 8 Wybierz rozmiar strony (nazwę) zarejestrowaną w krokach od 4 do 7.
- 9 Wybierz ustawienie **Taca WF**.
- 10 Wybierz ustawienie **Karton** lub **Koperta**.

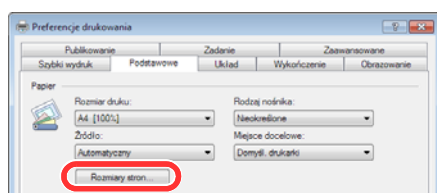
Drukowanie na papierze banerowym

Jeżeli drukowanie dotyczy dokumentu z określoną długością od 470,1 do 1220,0 mm, zadanie drukowania jest traktowane jako drukowanie banerowe.

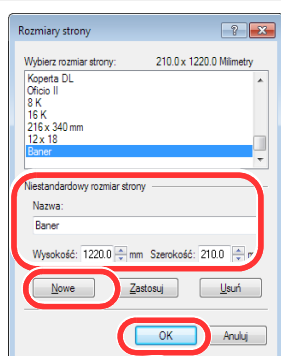
Maksymalna liczba arkuszy	1 arkusz (podawanie ręczne), 10 arkuszy (z założoną opcjonalną tacą do papieru banerowego)
Szerokość papieru	Od 210 do 304,8 mm
Długość papieru	Maks. 1220 mm
Gramatura papieru	Od 136 do 163 g/m ²
Rodzaj papieru	Ciężki 2
Miejsce docelowe	Separator zadań

- * Gdy używana jest taca do papieru banerowego (wyposażenie opcjonalne), jednocześnie może być podawanych do 10 arkuszy papieru banerowego. (Patrz sekcja *Korzystanie z tacy na papier banerowy (wyposażenie opcjonalne) na stronie 3-10*).

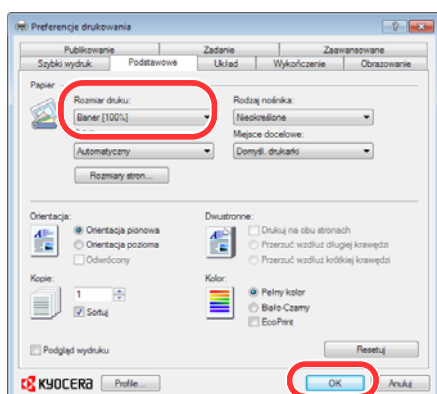
Postępuj zgodnie z poniższą procedurą, aby ustawić papier banerowy w konfiguracji sterownika drukarki.




- 1 Przełącz na kartę **Podstawowe**, a następnie kliknij przycisk **Rozmiary stron**.



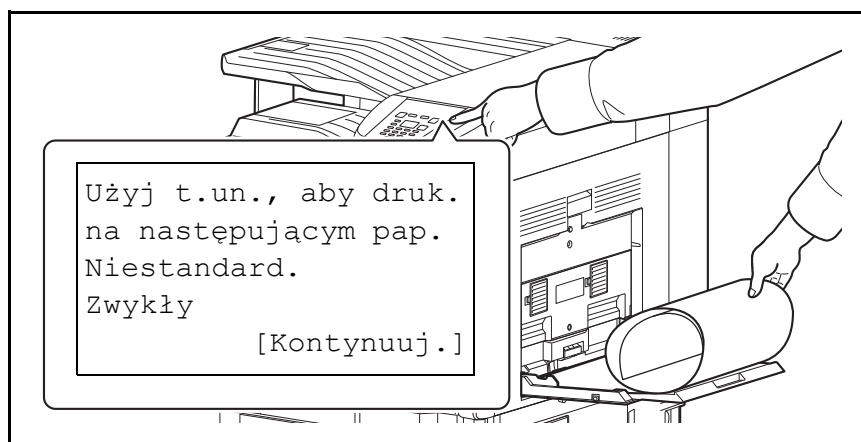
- 2 Kliknij przycisk **Nowe**, wprowadź nazwę, długość (470,1 mm lub więcej) i szerokość niestandardowego rozmiaru papieru, a następnie kliknij przycisk **OK**.



- 3 Z listy **Rozmiar druku** wybierz zarejestrowany niestandardowy rozmiar papieru i kliknij przycisk **OK**.

 **Notaka** Jeżeli do ustawień PDL sterownika drukarki używany jest język KPDL, za drukowanie banerowe uznawane jest ustawienie długości powyżej 470,5 mm.

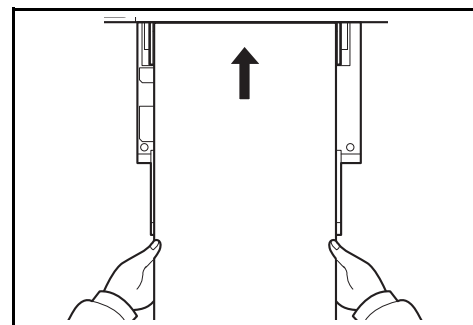
Po uruchomieniu drukowania w takim przypadku na panelu operacyjnym wyświetlany jest komunikat. Umieść papier w tacy uniwersalnej, podtrzymaj go, tak aby nie spadł, a następnie naciśnij [Kontynuuj] (prawy przycisk wyboru). Aby anulować drukowanie, naciśnij [Cancel].



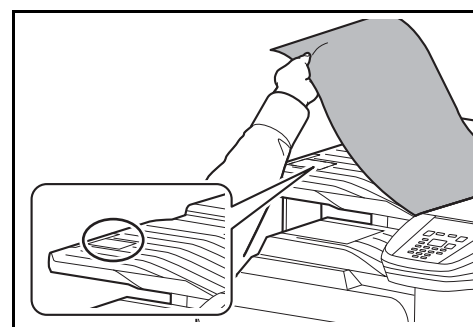
WAŻNE Jeżeli w sterowniku drukarki wybrano tacę wyjściową, której nie można używać do drukowania banerowego, takiej jak skrzynka (wyposażenie opcjonalne), taca wyjściowa zostanie automatycznie zmieniona na tacę separatora zadań.

Aby ręcznie wydrukować na wielu arkuszach (bez użycia tacy na papier banerowy), umieść następny arkusz po zadrukowaniu poprzedniego, a następnie naciśnij [Kontynuuj] (prawy klawisz wyboru).

Po naciśnięciu [Kontynuuj] (prawy klawisz wyboru) przytrzymaj papier oboma rękami, tak aby został podany poprawnie.

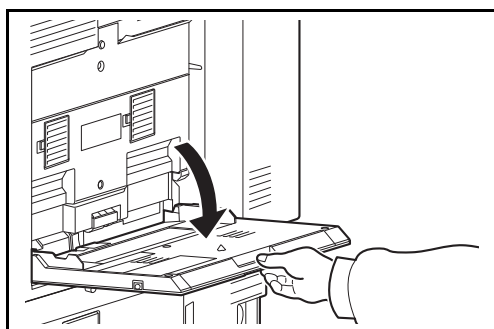


Po rozpoczęciu drukowania chwyć zadrukowany papier, tak aby nie spadł. Nie otwieraj ogranicznika papieru. Uniesienie ogranicznika papieru może powodować zacięcia papieru.

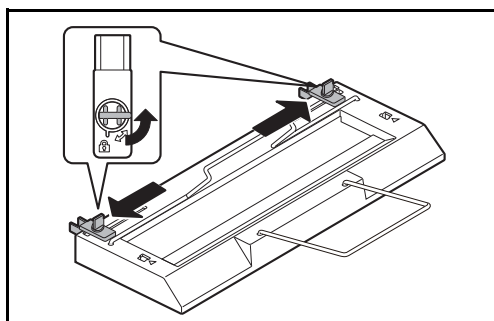


Korzystanie z tacy na papier banerowy (wyposażenie opcjonalne)

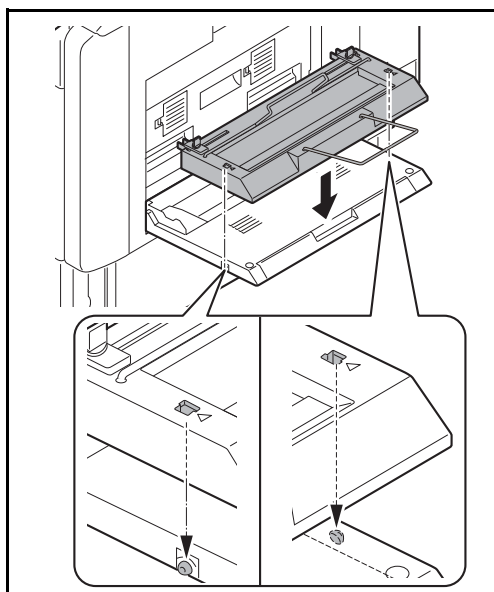
Gdy używana jest taca do papieru banerowego (wyposażenie opcjonalne), jednocześnie może być podawanych do 10 arkuszy papieru banerowego.



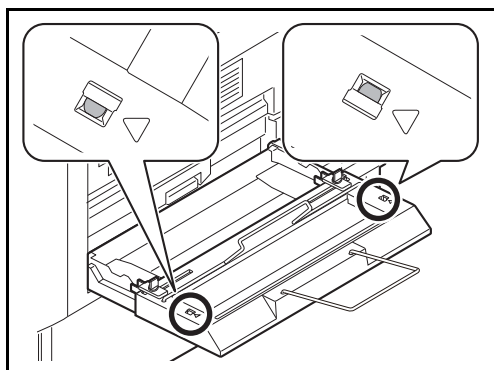
- 1 Otwórz tacę uniwersalną najszerszej jak to możliwe. Nie wysuwaj jej tacy pomocniczej.

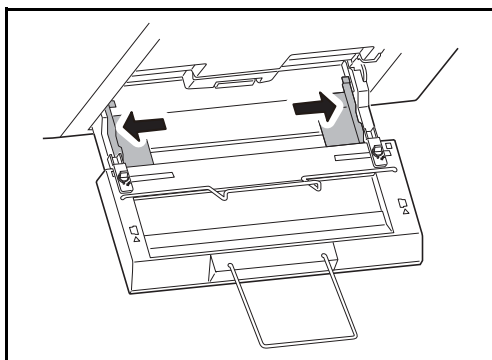


- 2 Zwolnij blokadę prowadnicy szerokości papieru na tacy na papier banerowy i ustaw ją na maksymalną szerokość.



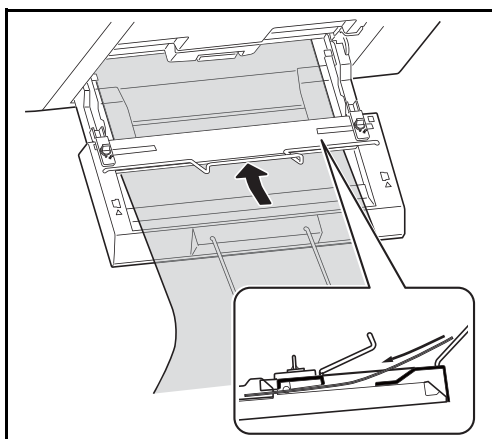
- 3 Zamocuj tacę na papier banerowy do tacy uniwersalnej. Mocując tacę na papier banerowy, włóż zaczepy znajdujące się po bokach tacy uniwersalnej w otwory na tacy na papier banerowy.



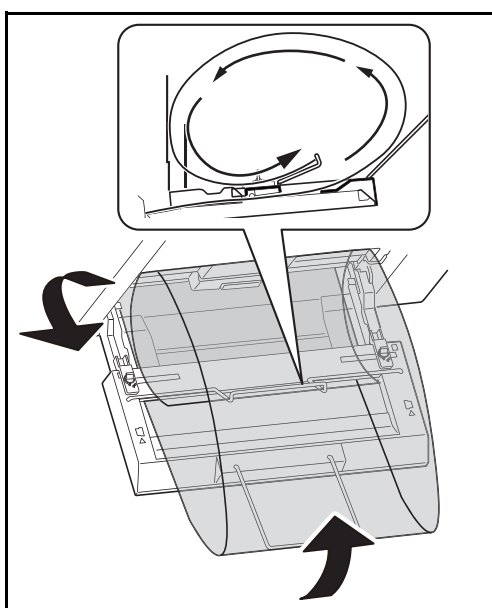


- 4 Ustaw prowadnice szerokości papieru tacy uniwersalnej na maksymalną szerokość.

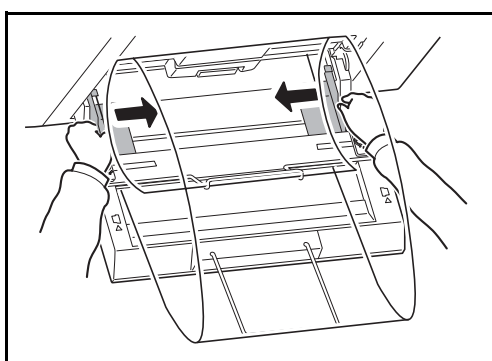
Upewnij się, że taca na papier banerowy jest zamocowana w taki sposób, że prowadnice szerokości papieru na tacy na papier banerowy są na zewnątrz prowadnic szerokości papieru tacy uniwersalnej.



- 5 Załaduj papier banerowy, przesuwanając go za zacisk papieru.

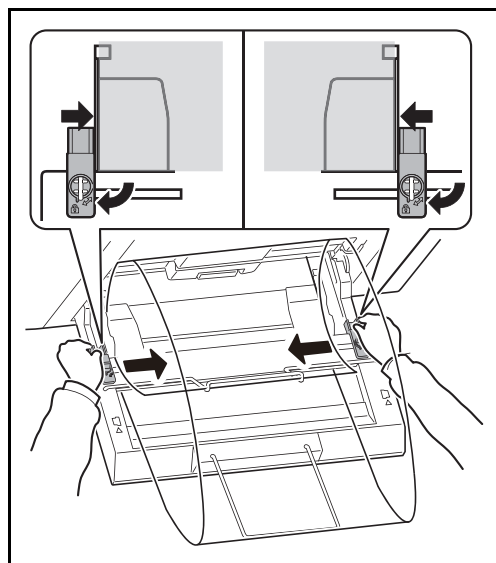


- 6 Zwiń papier banerowy w pętlę i umieść jego koniec na podpórcie papieru.



- 7 Dostosuj prowadnice szerokości do rozmiaru papieru.

WAŻNE Jeżeli istnieje szpara między papierem i prowadnicami szerokości papieru, ustaw ponownie prowadnice tak, aby były dopasowane do papieru. Pozwoli to uniknąć nierównego podawania i zacinania papieru.



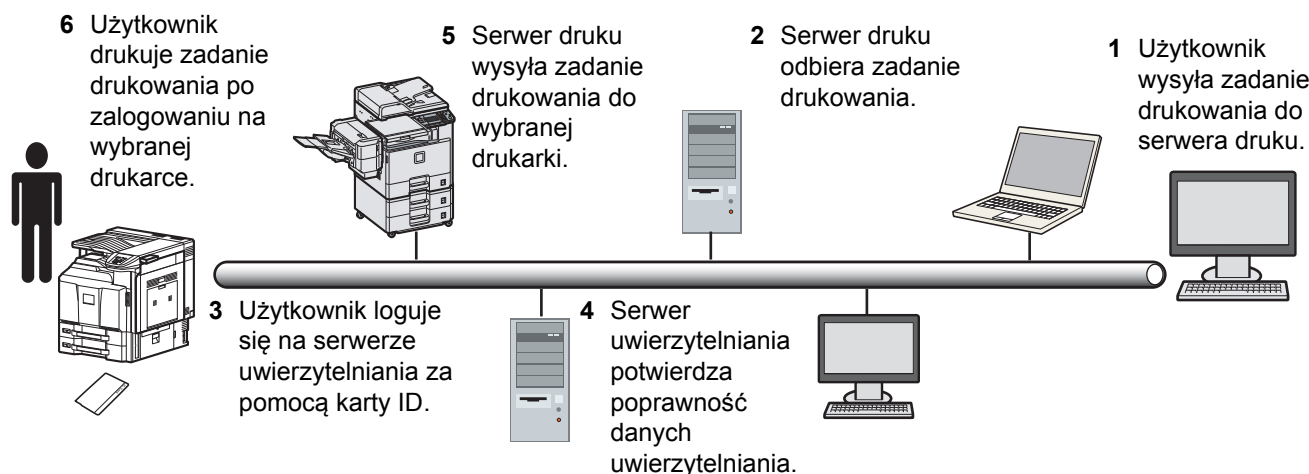
- 8 Dostosuj prowadnice szerokości papieru na tacy na papier banerowy do ustawienia prowadnic szerokości papieru tacy uniwersalnej i je zablokuj.

WAŻNE Należy wyjąć papier, jeżeli drukowanie banerowe nie będzie wykonywane.

Notaka Menu systemowe umożliwia wyłączenie wyświetlania ekranu potwierdzania drukowania po zamocowaniu tacy na papier banerowy. Pozwala to na ciągłe drukowanie na wielu arkuszach. (Patrz *podręcznik obsługi* (w języku angielskim)).

Bezpieczne drukowanie na żądanie (funkcja opcjonalna)

Bezpieczne drukowanie na żądanie jest funkcją, dzięki której zadanie drukowania jest drukowane na wybranej drukarce po zalogowaniu się na niej użytkownika. Aby można było korzystać z tej funkcji, środowisko musi spełniać poniższe wymagania.



Serwer uwierzytelniania: musi być zainstalowane oprogramowanie KYOCERA Net Policy Manager (opcjonalne).

Karta ID i czytnik kart ID: służą do rejestrowania i uwierzytelniania użytkowników.

Serwer druku: wysyła zadanie drukowania do wybranej drukarki, na której użytkownik się zaloguje.

Szczegółowe informacje można uzyskać, kontaktując się z dystrybutorem lub przedstawicielem serwisu.

4 Konserwacja

Ten rozdział zawiera omówienie następujących tematów:

Wymiana pojemnika z tonerem	4-2
Wymiana pojemnika na zużyty toner	4-5
Uzupełnianie zszywek	4-8
Opróżnianie pojemnika dziurkacza (wyposażenie opcjonalne)	4-13
Czyszczenie.....	4-15

Wymiana pojemnika z tonerem

Gdy ilość tonera osiągnie niski poziom, na wyświetlaczu komunikatów zostanie wyświetlony komunikat *Koniec tonera*. Upewnij się, czy dysponujesz nowym pojemnikiem na wymianę.

Gdy na wyświetlaczu komunikatów zostanie wyświetlony komunikat *Pojemnik z tonerem jest pusty.*, wymień toner.

Podczas każdej wymiany pojemnika z tonerem, należy wyczyścić odpowiednie części we wskazany sposób. Zabrudzone części mogą zmniejszyć jakość drukowania.



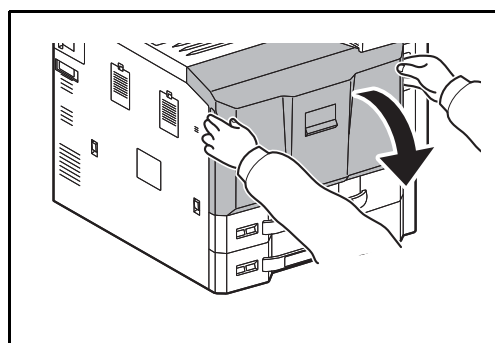
Notaka

- Należy zawsze używać oryginalnego pojemnika z tonerem. Użycie innego pojemnika może spowodować nieprawidłowy wydruk obrazów i awarię.
- Układ pamięci w pojemniku z tonerem gromadzi informacje pozwalające na lepszą obsługę klienta, prowadzenie recyklingu zużytych pojemników oraz planowanie i rozwój nowych produktów. Nie są w nim zapisywane żadne informacje, które mogłyby pozwolić na identyfikację poszczególnych osób. Wszystkie informacje wykorzystywane do powyższych celów są całkowicie anonimowe.

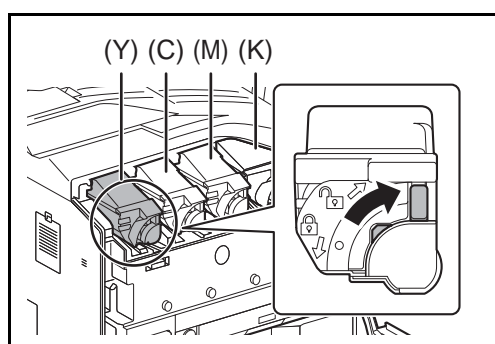


UWAGA Nie wolno palić pojemnika ani modułu z tonerem. Powstające przy tym iskry mogą spowodować oparzenia.

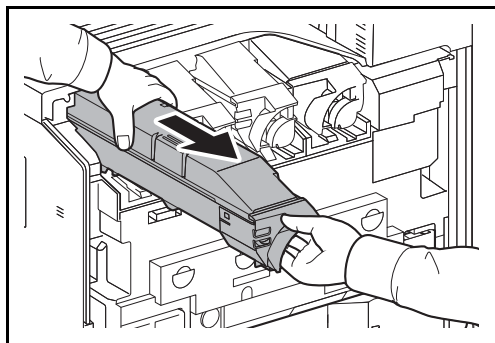
Procedura wkładania pojemnika z tonerem jest taka sama dla każdego koloru. Poniżej przedstawiono procedury dla pojemnika z żółtym tonerem.



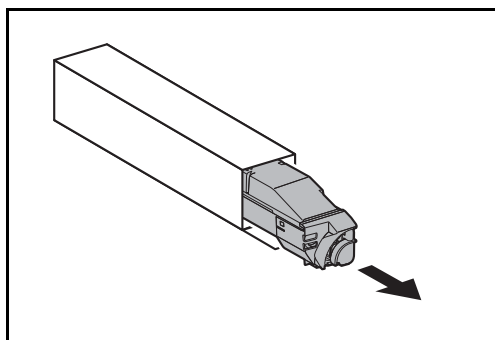
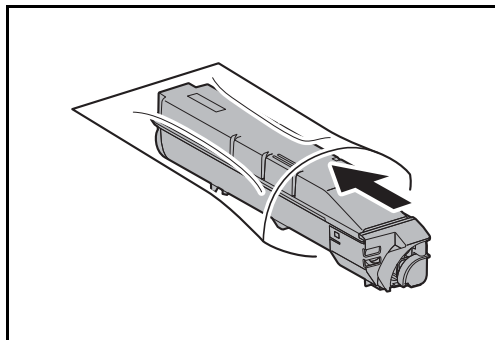
1 Otwórz przednią pokrywę.



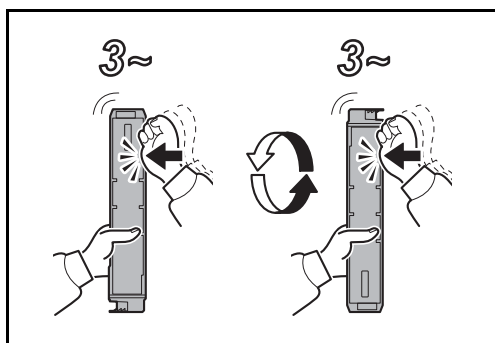
2 Obróć dźwignię zwalniającą pojemnika z tonerem do położenia pionowego.



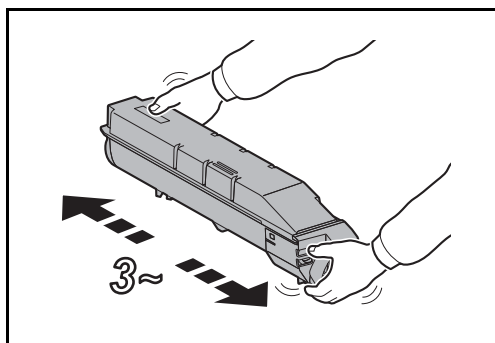
- 3** Wyjmij pojemnik z tonerem i włóż go do dołączonej plastikowej torby na odpady.



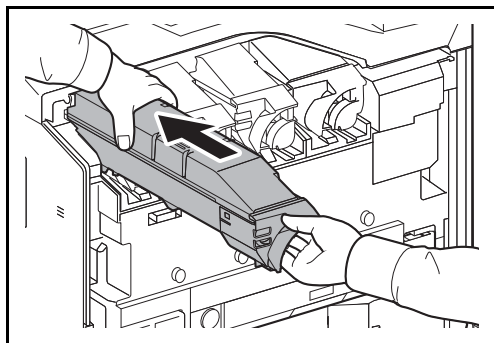
- 4** Wyjmij nowy pojemnik z tonerem z opakowania.



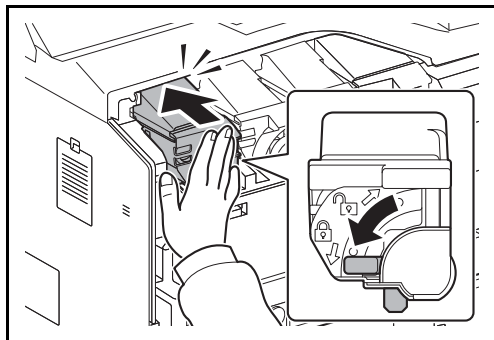
- 5** Trzymając pojemnik pionowo, uderz jego górną część 3 razy. Obróć pojemnik drugim końcem do góry i powtórz tę czynność.



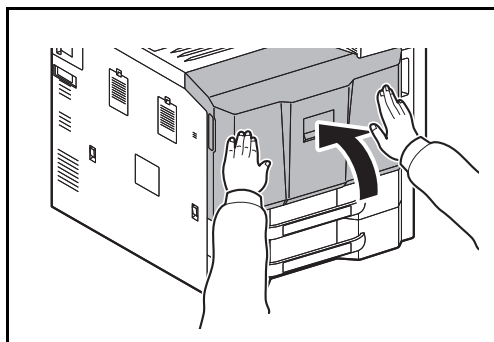
- 6** Trzymając pojemnik z tonerem poziomo, potrząśnij nim na boki 3 razy.




7 Trzymając pojemnik obiema rękami, delikatnie wsuń go do końca.



8 Po wsunięciu pojemnika do końca przestaw dźwignię zwalniającą pojemnik do pozycji poziomej.



9 Zamknij przednią pokrywę.

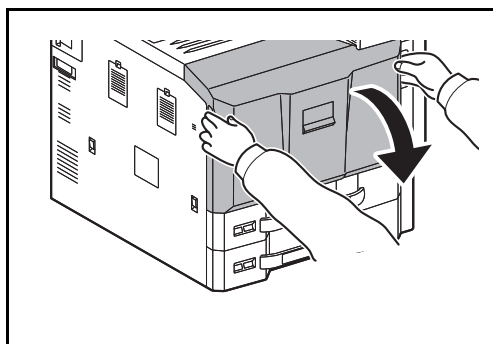
 **Notaka** Pusty pojemnik tonera oraz pojemnik na zużyty toner należy zwrócić lokalnemu dystrybutorowi lub przedstawicielowi działu serwisu. Zebrane pojemniki z tonerem oraz pojemniki na zużyty toner powinny być przetwarzane lub utylizowane zgodnie z odpowiednimi przepisami

Wymiana pojemnika na zużyty toner

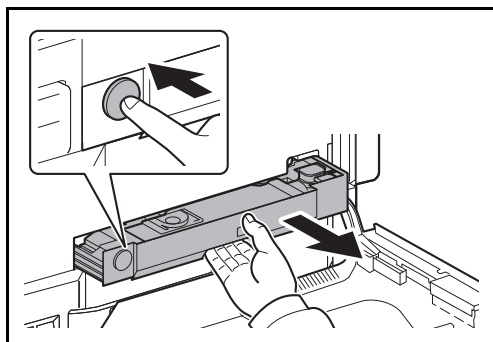
Gdy na wyświetlaczu komunikatów zostanie wyświetlony komunikat *Sprawdź pojemnik zużytego tonera*, wymień go natychmiast.



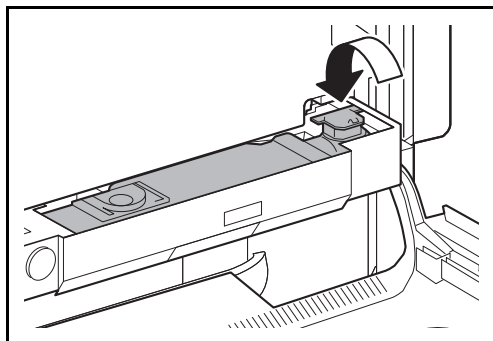
UWAGA Nie wolno palić pojemnika ani modułu z tonerem. Powstające przy tym iskry mogą spowodować oparzenia.



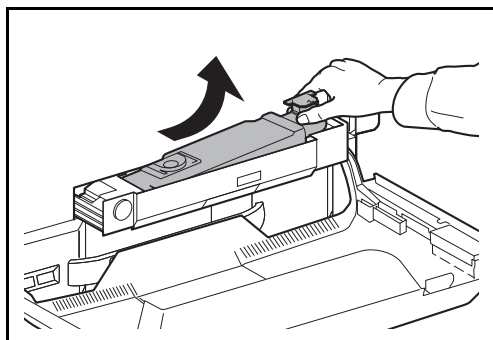
1 Otwórz przednią pokrywę.

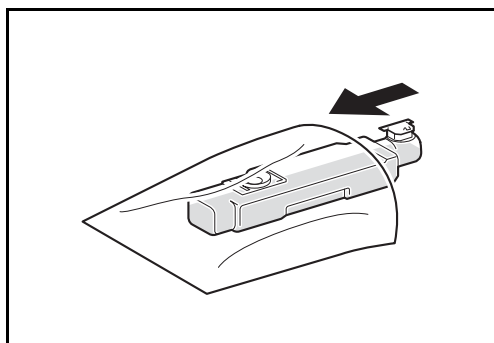


2 Naciśnij przycisk zwalniający (1) i wyciągnij tacę na zużyty toner (2).

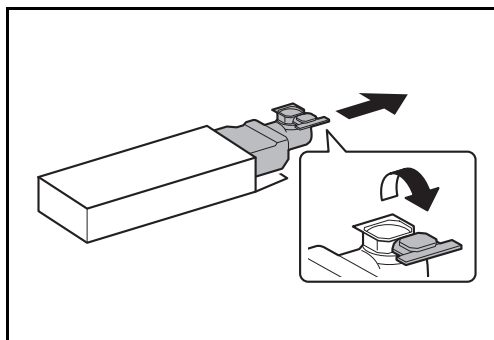


3 Zatkać korek i wyjąć stary pojemnik na zużyty toner, wyciągając go po skosie do góry.

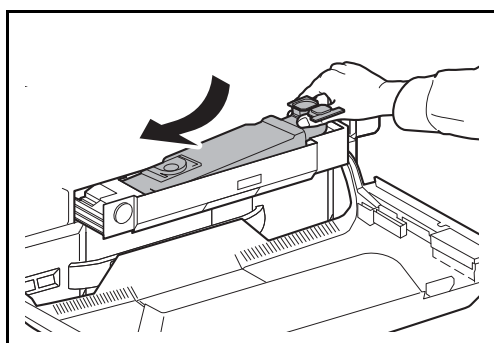




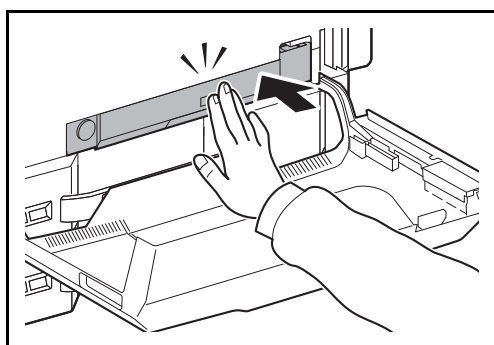
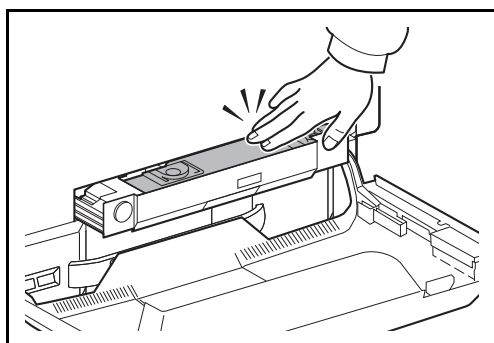
4 Włóż pojemnik do dołączonej plastikowej torby na odpady.



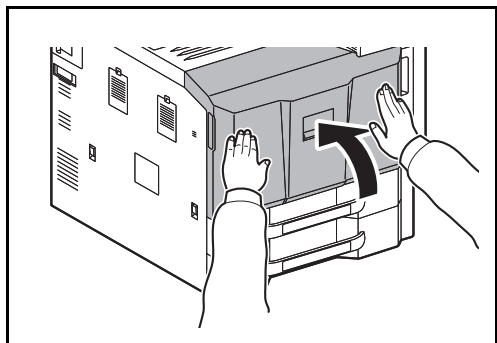
5 Delikatnie wyjmij nowy pojemnik na zużyty toner z opakowania i zdejmij korek.



6 Załóż nowy pojemnik na zużyty toner.



7 Naciśnij w pokazanym miejscu i zamknij tacę na zużyty toner. Gdy taca osiągnie prawidłowe położenie, zablokuje się ona na miejscu i będzie słyszalne kliknięcie.



8 Zamknij przednią pokrywę.




Notaka Pusty pojemnik tonera oraz pojemnik na zużyty toner należy zwrócić lokalnemu dystrybutorowi lub przedstawicielowi działu serwisu. Zebrane pojemniki z tonerem oraz pojemniki na zużyty toner powinny być przetwarzane lub utylizowane zgodnie z odpowiednimi przepisami

Uzupełnianie zszywek

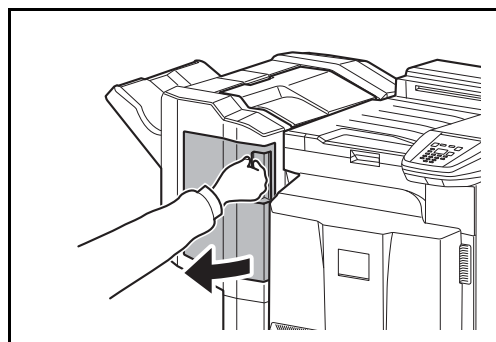
Kaseta ze zszywkami jest zainstalowana w opcjonalnym finiszeryze na 1000 arkuszy, finiszeryze na 4000 arkuszy i module składania środkowego.

Gdy wyświetlony zostanie komunikat o braku zszywek, należy uzupełnić zszywki w kasecie.

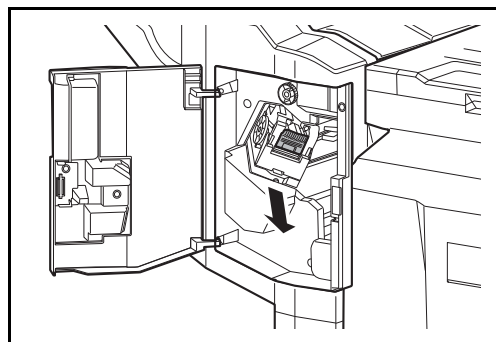
 **Notaka** Gdy zabraknie zszywek w jednostce zszywacza, należy skontaktować się z pracownikiem serwisu lub sprzedawcą.

Aby uzupełnić zszywki, wykonaj poniższe czynności.

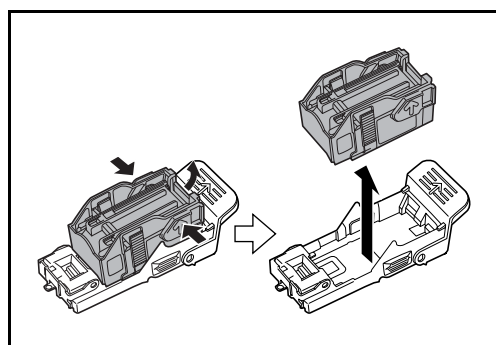
Finiszeryz na 1000 arkuszy (wyposażenie opcjonalne)




1 Otwórz przednią pokrywę.

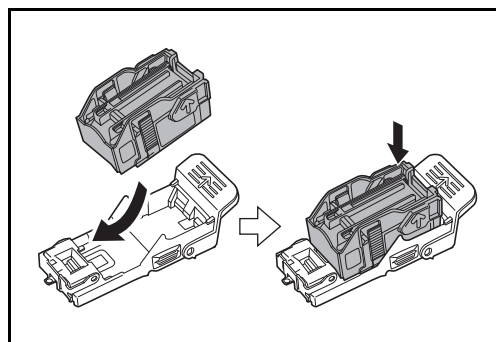


2 Wymij uchwyt z kasetą na zszywki.

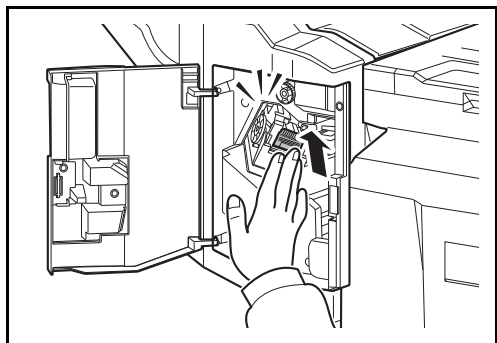


3 Wyciągnij pustą kasetę ze zszywkami z uchwytu.

 **Notaka** Kasetę można wyjąć tylko wtedy, gdy jest pusta.



4 Włóż nową kasetę ze zszywkami do uchwytu.



5 Włóż ponownie uchwyt z kasetą. Po prawidłowym włożeniu uchwyty z kasetą słycać dźwięk kliknięcia.


6 Zamknij przednią pokrywę.

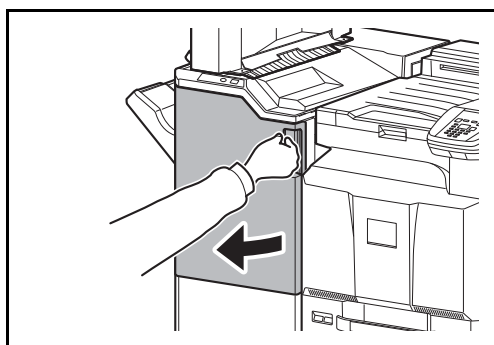
Finiszer na 4000 arkuszy (wyposażenie opcjonalne)

Finiszer na 4000 arkuszy zawiera kasetę A.

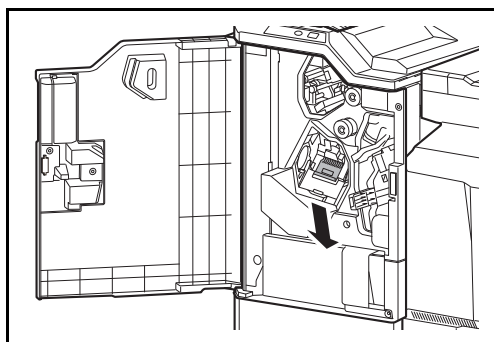
Opcjonalna jednostka składania zawiera kasety B i C. Procedura uzupełniania zszywek w kasetach B i C jest taka sama, jak dla kasety A.

Uzupełnianie zszywek w kasecie A

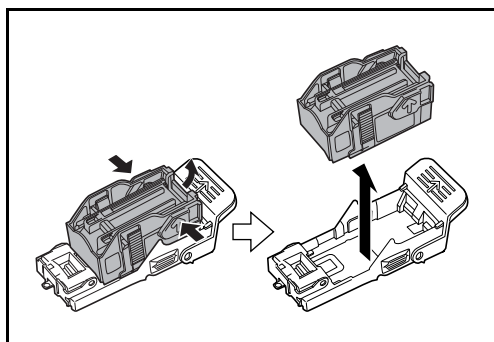
 **Notaka** Informacje o sposobie uzupełniania zszywek w kasetach B/C w opcjonalnej jednostce składania znajdują się na stronie 4-11.




1 Otwórz przednią pokrywę 1.

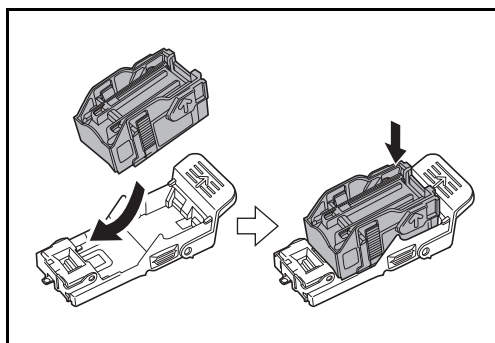


2 Wymij uchwyty z kasetą na zszywki.

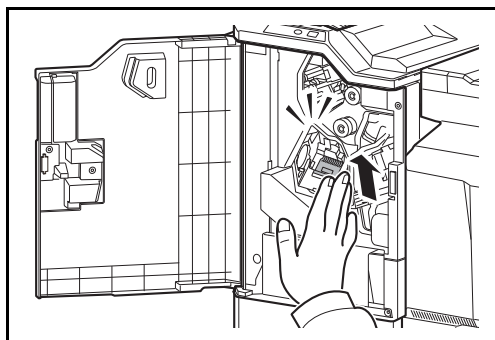


3 Wyciągnij pustą kasetę ze zszywkami z uchwytu.

 **Notaka** Kasetę można wyjąć tylko wtedy, gdy jest pusta.



4 Włóż nową kasetę ze zszywkami do uchwytu.

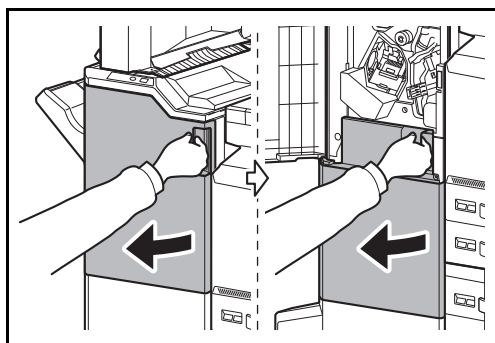


5 Włóż ponownie uchwyt z kasetą. Po prawidłowym włożeniu uchwytu z kasetą słychać dźwięk kliknięcia.

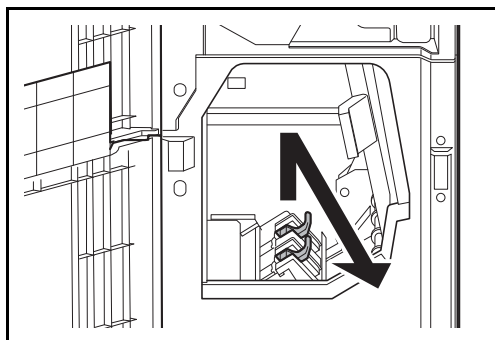
6 Zamknij przednią pokrywę 1.

Uzupełnianie zszywek w kasetach B/C (wyposażenie opcjonalne)

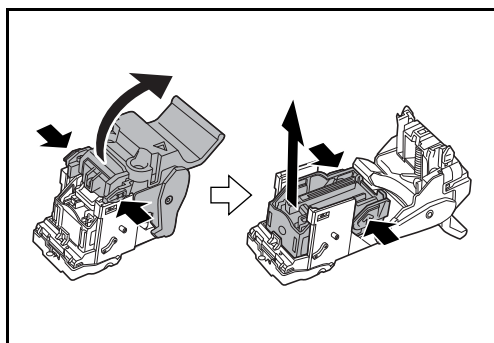
Aby uzupełnić zszywki w opcjonalnym module składania, wykonaj poniższe czynności. Wykonaj tę samą procedurę, aby uzupełnić zszywki w kasetach B i C.



1 Otwórz przednią pokrywę 1 i 2.



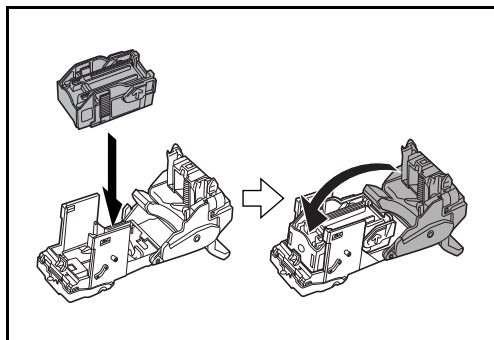
2 Wymij uchwyt z kasetą na zszywki B lub C.



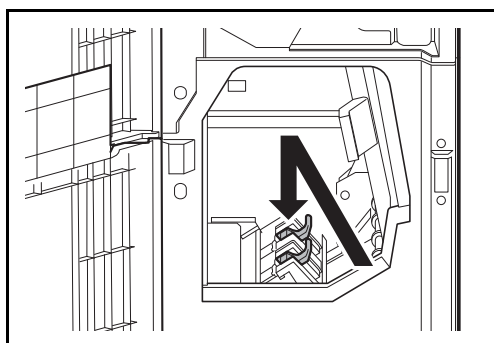
3 Otwórz blokadę i wyjmij pustą kasetę na zszywki.



Notaka Kasetę można wyjąć tylko wtedy, gdy jest pusta.



4 Włóż nową kasetę ze zszywkami do uchwytu i zamknij blokadę.



5 Włóż ponownie uchwyt z kasetą.

Podczas ponownego wkładania uchwytu wyrównaj odpowiednio trójkątne symbole na uchwycie i na jednostce zszywacza. Po prawidłowym włożeniu uchwytu z kasetą słychać dźwięk kliknięcia.

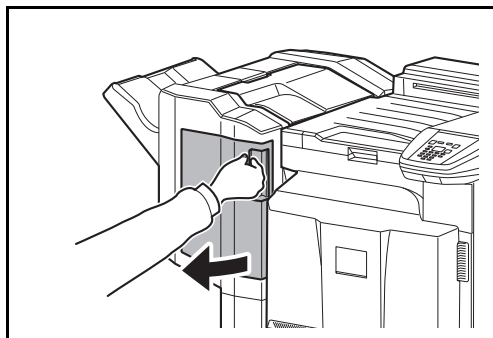
6 Zamknij przednią pokrywę 1 i 2.

Opróżnianie pojemnika dziurkacza (wyposażenie opcjonalne)

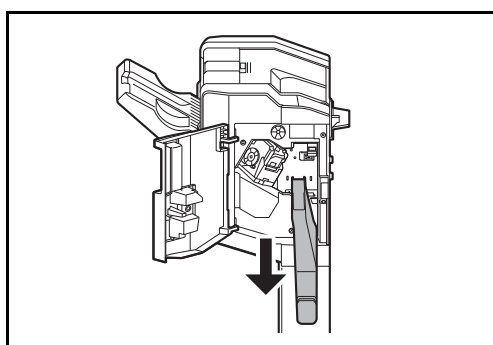
Jeśli na panelu operacyjnym urządzenia pojawi się komunikat o pełnym pojemniku dziurkacza, opróżnij pojemnik.

Podczas wykonywania tej czynności główny włącznik zasilania musi być włączony (|).

Finisz na 1000 arkuszy (wyposażenie opcjonalne)



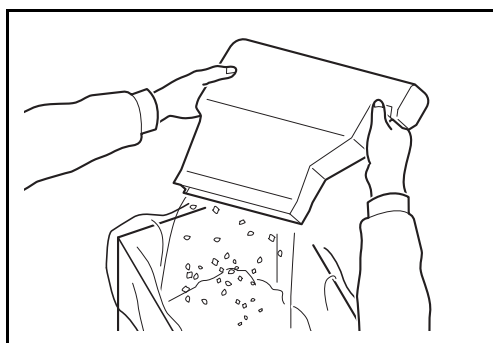
1 Otwórz przednią pokrywę.



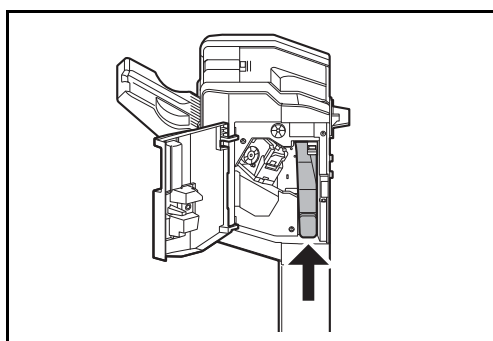
2 Chwyć pojemnik dziurkacza i wyjmij go z finiszera dokumentów.



Notaka Kasetę można wyjąć tylko wtedy, gdy jest pusta.

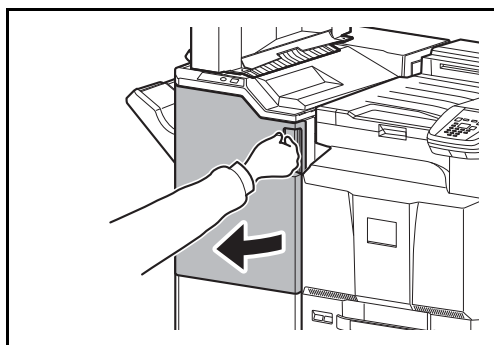


3 Zawartość pojemnika wyrzuć do odpowiedniego kosza.

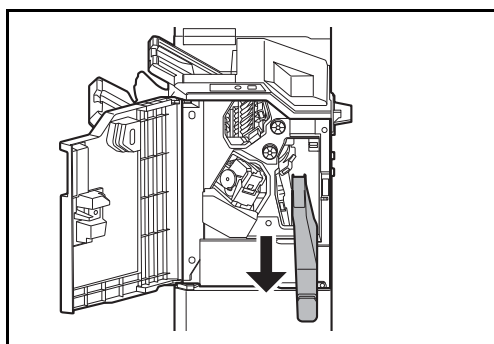


4 Włóż ponownie pojemnik dziurkacza, umieszczając go w prowadnicach w finiszera dokumentów.

5 Zamknij przednią pokrywę.

Finiszer na 4000 arkuszy (wyposażenie opcjonalne)

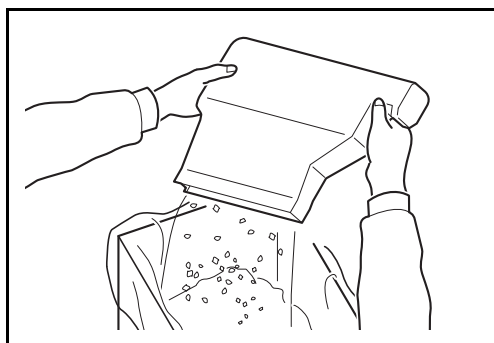
1 Otwórz przednią pokrywę 1.



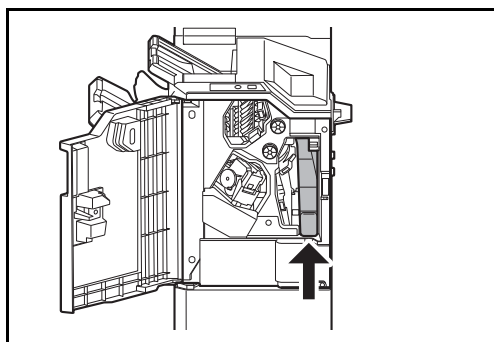
2 Chwyc pojemnik dziurkacza i wyjmij go z finiszera dokumentów.



Notaka Uważaj, aby podczas wyjmowania pojemnika nie rozsypać jego zawartości.



3 Zawartość pojemnika wyrzuć do odpowiedniego kosza.



4 Włóż ponownie pojemnik dziurkacza, umieszczając go w prowadnicach w finiszera dokumentów.

5 Zamknij przednią pokrywę 1.

Czyszczenie

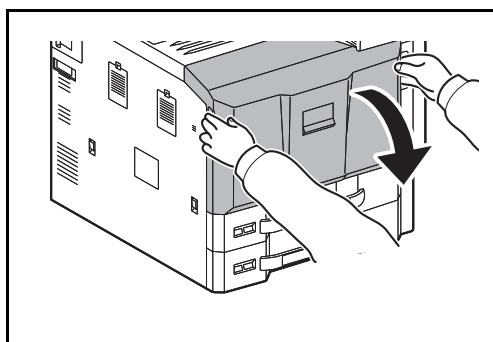
Należy regularnie czyścić urządzenie, aby zapewnić optymalną jakość drukowanych kopii.



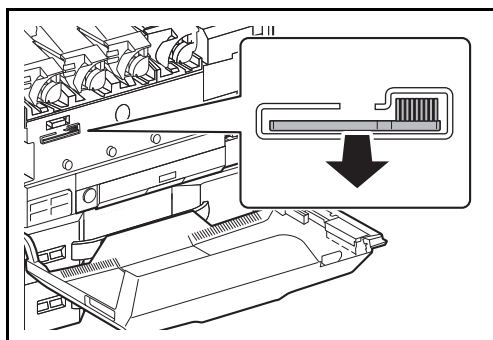
UWAGA Dla zachowania bezpieczeństwa należy zawsze przed rozpoczęciem czyszczenia urządzenia odłączyć kabel zasilający.

Separator

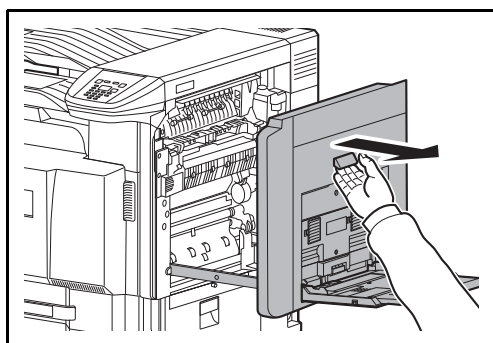
Aby zapewnić optymalną jakość kopii, należy regularnie czyścić separator (co najmniej raz w miesiącu).



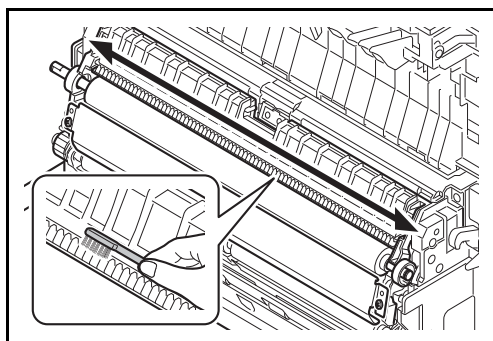
1 Otwórz przednią pokrywę.



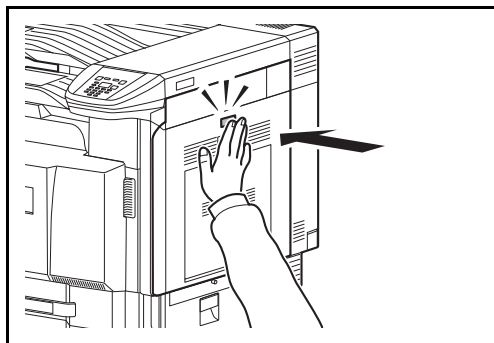
2 Wymij szczotkę czyszczącą (kolor niebieski).



3 Pociągnij do góry dźwignię i otwórz prawą pokrywę 1.



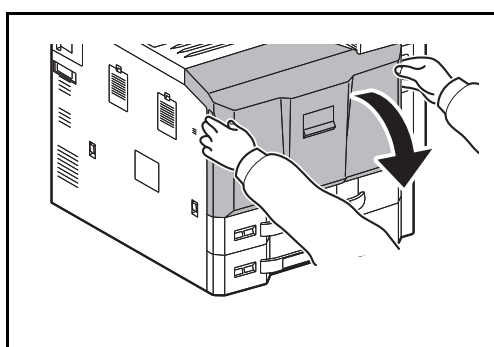
4 W sposób pokazany na rysunku usuń brud z separatora, przesuwając szczotkę na boki, wzdłuż separatora.



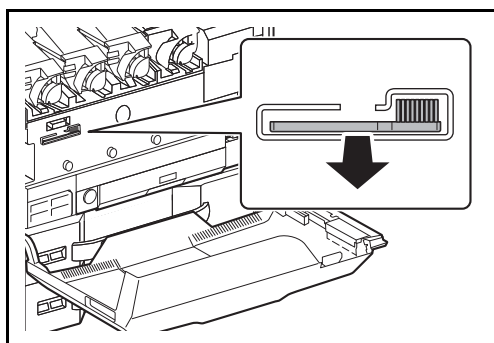
5 Aby zamknąć prawą pokrywę 1, naciśnij ją w określonym miejscu.

6 Odłóż na miejsce szczotkę czyszczącą i zamknij przednią pokrywę.

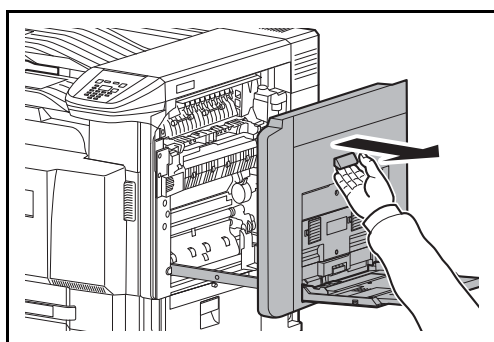
Wałek przenoszący



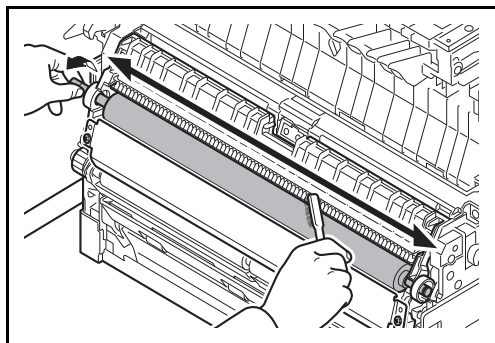
1 Otwórz przednią pokrywę.



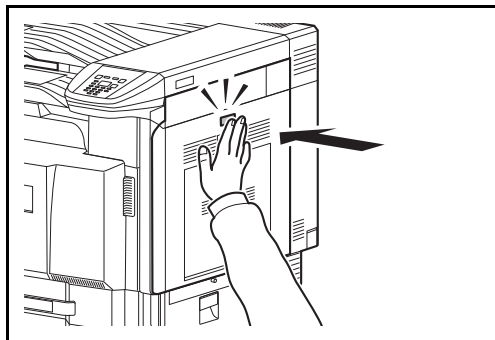
2 Wyjmij szczotkę czyszczącą (kolor niebieski).



3 Pociągnij do góry dźwignię i otwórz prawą pokrywę 1.



- 4** W sposób pokazany na rysunku usuń brud z wałka przenoszącego, przesuwając szczotkę na boki wzdłuż wałka i obracając wałek poprzez przekręcanie mechanizmu umieszczonego na prawym końcu wałka.



- 5** Aby zamknąć prawą pokrywę 1, naciśnij ją w określonym miejscu.

- 6** Odłóż na miejsce szczotkę czyszczącą i zamknij przednią pokrywę.

5 Rozwiązywanie problemów

Ten rozdział zawiera omówienie następujących tematów:

Wskazówki ogólne	5-2
Problemy z jakością wydruków	5-4
Komunikaty o błędach.....	5-7
Usuwanie zacięć papieru	5-17

Jeżeli nie można rozwiązać problemu, należy się skontaktować z przedstawicielem serwisu technicznego.

Wskazówki ogólne

Poniższa tabela przedstawia proste sposoby rozwiązania możliwych problemów z drukowaniem. Przed skontaktowaniem się z serwisem należy zapoznać się z tabelą w celu samodzielnego rozwiązania problemów.

Objaw	Sprawdź elementy	Czynność naprawcza	Strona
Aplikacja nie uruchamia się.	Czy czas automatycznego resetowania panelu nie jest zbyt krótki?	Ustaw czas automatycznego resetowania panelu na przynajmniej 30 sekund.	—
Ekran nie odpowiada po włączeniu głównego wyłącznika zasilania.	Czy urządzenie jest podłączone do zasilania?	Podłącz przewód zasilania do gniazdka sieciowego.	—
Papier często się zacina.	Czy papier jest załadowany prawidłowo?	Załaduj papier prawidłowo.	2-23 2-29
	—	Obróć o 180 stopni orientację ustawienia papieru.	
	Czy załadowany jest odpowiedni rodzaj papieru? Czy jest on w dobrym stanie?	Wymij, odwróć i załaduj papier ponownie.	
	Czy papier nie jest wygięty, zagięty lub pomarszczony?	Wymień papier.	
	Czy w urządzeniu nie znajdują się luźne skrawki lub zacięty papier?	Wymij zacięty papier.	5-17
Nie można drukować.	Czy urządzenie jest podłączone do zasilania?	Podłącz przewód zasilania do gniazdka sieciowego.	—
	Czy urządzenie jest zasilane?	Włącz główny wyłącznik zasilania.	—
	Czy kabel drukarki i kabel sieciowy są podłączone?	Podłącz odpowiedni kabel drukarki i kabel sieciowy.	—
	Czy urządzenie było zasilane przed podłączeniem kabla drukarki?	Włącz urządzenie po podłączeniu kabla drukarki.	—
	Czy zadanie drukowania nie jest wstrzymane?	Wznów drukowanie.	2-42
Nie można drukować dokumentów zapisanych na pamięci USB. Pamięć USB nie została rozpoznana.	Czy host USB nie jest zablokowany?	Wybierz [Odblokuj] w ustawieniach hosta USB.	—
	—	Sprawdź, czy pamięć USB jest prawidłowo podłączona do urządzenia.	—
Pojemnik z tonerem kolorowym jest pusty.	Czy chcesz kontynuować drukowanie w trybie czarno-białym?	Jeżeli pozostał czarny toner, urządzenie kontynuuje drukowanie w trybie czarno-białym po wybraniu [Drukuj monochromatycznie] z <i>Brak toneru kolorowego</i> .	—

Wskazówki


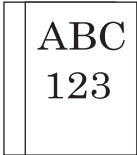
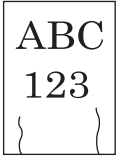

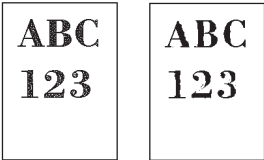
Problemy z drukarką można rozwiązać w prosty sposób, postępując zgodnie z poniższymi wskazówkami. Jeżeli te wskazówki nie pomogą w rozwiązaniu problemu, należy wykonać następujące czynności:


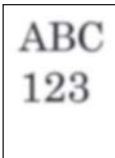
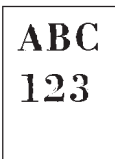


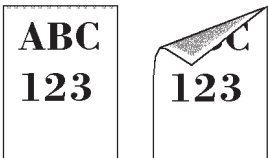
- Wyłącz drukarkę i poczekaj kilka sekund. Następnie włącz drukarkę.
- Ponownie uruchom komputer, z którego były wysyłane do drukarki zadania drukowania.
- Pobierz i zainstaluj najnowszą wersję sterownika drukarki. Najnowsza wersja sterowników drukarki i programów narzędziowych jest dostępna pod adresem:
<http://www.kyoceradocumentsolutions.com>.
- Upewnij się, że podczas pracy w aplikacjach są przestrzegane procedury drukowania. Zapoznaj się z dokumentacją dołączoną do aplikacji.



Problemy z jakością wydruków

W przedstawionych poniżej tabelach i schematach zostały opisane problemy z jakością wydruków oraz czynności naprawcze, które mogą pomóc w ich rozwiązaniu. Niektóre rozwiązania mogą wymagać oczyszczenia lub wymiany elementów drukarki.

Jeżeli zalecana czynność naprawcza nie pozwoli na rozwiązanie problemu, należy się skontaktować z serwisem.

Rezultaty drukowania	Czynność naprawcza	Strona
Wysuwane są puste arkusze. 	Sprawdź ustawienia aplikacji.	—
2 lub więcej arkuszy zachodzi na siebie przy wysuwaniu. (podawanie wielokrotne) 	Załaduj papier prawidłowo.	2-23 2-29
Wydruki są pomarszczone. 	Wyczyść separator papieru.	4-15
	Obróć o 180 stopni orientację ustawienia papieru.	2-23 2-29
	Wymień papier.	
Wydruki są pognięte. 	Obróć o 180 stopni orientację ustawienia papieru.	2-23 2-29
	Wymień papier.	
Wydruki są całkowicie zbyt jasne. 	Wymień papier.	2-23 2-29
	Wybierz odpowiedni poziom gęstości.	—
	Potrząśnij pojemnikiem z tonerem kilkakrotnie na boki.	4-2
	Wymień pojemnik z tonerem.	
	Wyłącz tryb EcoPrint.	—
	Uruchom polecenie [Bęben] , aby od odświeżyć bęben.	—
Upewnij się, że ustawienie rodzaju papieru odpowiada używanemu papierowi.	— —	

Rezultaty drukowania	Czynność naprawcza	Strona
<p>Część obrazu jest okresowo słabo widoczna lub na wydruku widać białe linie.</p> 	<p>Uruchom polecenie [Bęben], aby odświeżyć bęben.</p>	<p>—</p>
<p>Wydruki są niewyraźne.</p> 	<p>Używaj urządzenia w warunkach odpowiedniej wilgotności.</p> <p>Uruchom polecenie [Bęben], aby odświeżyć bęben.</p>	<p>x</p> <p>—</p>
<p>Tekst nie jest wydrukowany czytelnie.</p> 	<p>Wybierz odpowiednią jakość obrazu.</p>	<p>3-3</p>
<p>Wydruki są zbyt ciemne, chociaż tło skanowanego oryginału jest białe.</p> 	<p>Wybierz odpowiedni poziom gęstości.</p> <p>Uruchom polecenie [Kalibracja kolorów].</p>	<p>—</p> <p>—</p>
<p>Na obrazie pojawiają się białe kropki.</p> 	<p>Uruchom polecenie [Kalibracja kolorów].</p>	<p>—</p>
<p>Górna krawędź lub tylna strona papieru jest zabrudzona.</p> 	<p>Otwórz prawą pokrywę. Jeżeli wewnątrz urządzenia jest zabrudzone tonerem, wyczyść je za pomocą miękkiej, suchej szmatki niepozostawiającej kłaczek.</p>	<p>4-15</p>

Rezultaty drukowania	Czynność naprawcza	Strona
<p>Wydruki są przekrzywione.</p> 	Sprawdź ułożenie prowadnic szerokości papieru.	2-23 2-29
<p>Kolory na wydruku są przekrzywione.</p> 	Uruchom polecenie [Kalibracja kolorów] .	—
	Uruchom funkcję [Rejestracja koloru] .	—
<p>Kolory wyglądają inaczej, niż oczekiwano.</p>	Włóż do tacy na papier specjalny papier do kopii kolorowych.	—
	Uruchom polecenie [Kalibracja kolorów] .	—
	Ustaw kolory w sterowniku drukarki.	3-3


Komunikaty o błędach

Poniższa tabela zawiera listę błędów i komunikaty konserwacyjne, które pozwolą samodzielnie rozwiązać problem. Jeżeli wyświetlany jest komunikat **Błąd urządzenia. Zadzwoń do serwisu.**, wyłącz drukarkę, odłącz kabel zasilania i skontaktuj się z przedstawicielem serwisu technicznego.

Jeżeli wyświetlany jest komunikat **Błąd urządzenia. Zadzwoń do serwisu. lub Wystąpił błąd. Wyłącz i włącz główny wyłącznik zasilania, wyłącz drukarkę i włącz ją ponownie, aby sprawdzić, czy błąd ustąpił.** Jeżeli drukarka nadal nie działa poprawnie, wyłącz drukarkę, odłącz kabel zasilania i skontaktuj się z pracownikiem serwisu lub autoryzowanym centrum naprawy.

Niektóre błędy powodują generowanie dźwięku alarmowego. Aby wyłączyć alarm, naciśnij klawisz **[Cancel]**.

Komunikat	Czynność naprawcza
<p>Odmowa dostępu. Logowanie niemożliwe.</p>	<p>Operacja logowania nie powiodła się określoną liczbę razy i możliwość logowania została wyłączona. Skontaktuj się z administratorem systemu.</p>
<p>Nie wykryto punktu dostępu.</p>	<p>Nie można było nawiązać połączenia z siecią za pomocą opcjonalnej karty sieci bezprzewodowej. Sprawdź ustawienia karty sieci bezprzewodowej. Szczegóły znajdują się w <i>podręczniku obsługi</i> (w języku angielskim).</p>
<p>Błąd konta. Naciśnij [OK].</p>	<p>Komunikat jest wyświetlany wtedy, gdy funkcja rozliczania zadań jest uruchomiona i nastąpiła próba określenia ustawień funkcji wybierania zadań lub rejestracji bądź skasowania błędów konta. Aby powrócić do trybu gotowości drukarki, naciśnij klawisz [OK].</p>
<p>Dod. papier do kas.#</p>	<p>We wskazanym źródle skończył się papier. Uzupełnij papier we wskazywanym źródle papieru (kasetach papieru, tacy wielofunkcyjnej lub opcjonalnych podajnikach papieru). Komunikat jest wyświetlany naprzemiennie z komunikatami o stanie drukarki, takimi jak, <i>Got. do druk.</i>, <i>Czekaj.</i> i <i>Przetwarzanie.</i></p>
<p>Dod. papier do tacy MP.</p>	<p>We wskazanym źródle skończył się papier. Uzupełnij papier we wskazywanym źródle papieru (kasetach papieru, tacy wielofunkcyjnej lub opcjonalnych podajnikach papieru). Komunikat jest wyświetlany naprzemiennie z komunikatami o stanie drukarki, takimi jak, <i>Got. do druk.</i>, <i>Czekaj.</i> i <i>Przetwarzanie.</i></p>

Komunikat	Czynność naprawcza
Dodaj zszywki.	Uzupełnij zszywki w finiszera na 1000 arkuszy. Szczegółowe informacje znajdują się w sekcji <i>Uzupełnianie zszywek na stronie 4-8</i> .
Dodaj zszywki w module #.	Uzupełnij zszywki w zasobniku zszywek finiszera na 4000 arkuszy. Szczegółowe informacje znajdują się w sekcji <i>Uzupełnianie zszywek na stronie 4-8</i> .
<p>Alternatywny: </p> <p>01*A5 Czerpany</p> <p>02 A5 Zwykły</p> <p>03 A4 Etykiety</p>	Jeżeli w kasecie nie ma odpowiedniego papieru, zgodnego z danymi drukarki (pod względem rozmiaru i rodzaju), komunikat pozwoli na określenie alternatywnej kasetki przeznaczonej do użycia. Numer źródła papieru jest wyświetlany tylko wtedy, gdy zainstalowano opcjonalny podajnik papieru. Informacje o drukowaniu z różnych źródeł papieru znajdują się w <i>podręczniku obsługi</i> (w języku angielskim).
Wymagane są uprawn. administratora urzędnika.	Ustawienia można zmienić wyłącznie po zalogowaniu jako użytkownik z uprawnieniami administratora.
Przekroczono limit skrzynki.	Skrzynka jest pełna. Usuń pliki albo zmień pojemność skrzynki. Szczegóły znajdują się w <i>podręczniku obsługi</i> (w języku angielskim).
Anulowanie...	Komunikat jest wyświetlany podczas anulowania danych.
Nie można połączyć.	Nie można było nawiązać połączenia z siecią za pomocą opcjonalnej karty sieciowej. Sprawdź ustawienia karty sieciowej. Szczegóły znajdują się w <i>podręczniku obsługi</i> (w języku angielskim).

Komunikat	Czynność naprawcza
<p>Nie można połączyć. Uruchomiono wiele punktów dostępu.</p>	<p>Zostało wykrytych wiele punktów dostępu. Sprawdź ustawienia karty sieci bezprzewodowej. Szczegóły znajdują się w <i>podręczniku obsługi</i> (w języku angielskim).</p>
<p>Nie można połączyć z serw. uwierzyteln. Sprawdź nazwę domeny.</p>	<p>Naciśnij klawisz [OK], a następnie sprawdź następujące pozycje:</p> <ul style="list-style-type: none"> • Rejestracja na serwerze uwierzytelniania • Hasło i adres komputera pełniącego rolę serwera uwierzytelniania • Połączenie z siecią <p>Szczegóły znajdują się w <i>podręczniku obsługi</i> (w języku angielskim).</p>
<p>Nie można druk. podw. na tym papierze.</p>	<p>Próbowano drukować na papierze o rozmiarze i rodzaju, którego nie można używać do druku dwustronnego. Naciśnij klawisz [OK], aby wykonać wydruk tylko na jednej stronie.</p>
<p>Nie można wykonać tego zadania. Ograniczenia ustawień autoryzacji.</p>	<p>Komunikat jest wyświetlany, gdy na konto nałożone są ograniczenia w ramach rozliczania zadań. Informacje o zmianie ustawień konta znajdują się w <i>podręczniku obsługi</i> (w języku angielskim).</p>
<p>Nie można wyjąć używanej pamięci.</p>	<p>Komunikat jest wyświetlany, jeżeli podczas korzystania z pamięci USB wybrano opcję Wymij pamięć. Poprzedni ekran jest ponownie wyświetlany przez 1 lub 2 sekundy.</p>
<p>Kas.# niezaladowana.</p>	<p>Wskazana kasetka na papier nie jest zainstalowana. Zainstaluj kasetę.</p>
<p>Sprawdź kasetę #.</p>	<p>Komunikat ten jest wyświetlany, jeżeli nastąpił błąd podnoszenia papieru w kasecie źródłowej. Wyciągnij kasetę dla wskazanego źródła papieru (kasety papieru lub opcjonalne podajniki papieru) i sprawdź, czy papier został załadowany prawidłowo.</p>


Komunikat	Czynność naprawcza
<p>Sprawdź boczny podajnik. Zamocuj boczny podajnik.</p>	<p>Podajnik boczny nie został prawidłowo zainstalowany. Zamocuj podajnik boczny.</p>
<p>Sprawdź pojemnik zużytego tonera.</p>	<p>Komunikat ostrzega użytkownika o dwóch przypadkach podanych poniżej. Zainstaluj nowy pojemnik na zużyty toner. Pojemnik na zużyty toner nie jest zainstalowany. Pojemnik na zużyty toner jest pełny. Szczegółowe informacje znajdują się w sekcji <i>Wymiana pojemnika z tonerem na stronie 4-2</i>.</p>
<p>Zamknij moduł składania.</p>	<p>Zamknij zespół składający.</p>
<p>Umieść adres IPv6 w nawiasach [].</p>	<p>Adres IPv6 wprowadzony w polu nazwy hosta nie jest ujęty w nawiasy kwadratowe []. Aby wprowadzić adres IPv6, należy umieścić go w nawiasach, np. [ae3:9a0:cd05:b1d2:28a:1fc0:a1:10ae]:140.</p>
<p>Wystąpił błąd. Wyłącz i włącz wyłącznik zasilania. ####</p>	<p>Wyłącz zasilanie, a następnie włącz je ponownie. Jeżeli ten komunikat wciąż jest wyświetlany, należy wyłączyć zasilanie i skontaktować się z pracownikiem serwisu.</p>
<p>Uzyskanie informacji o użytkown. sieciowym nie powiodło się.</p>	<p>Wystąpił błąd podczas pobierania informacji o użytkowniku po zakończeniu uwierzytelniania. Zaloguj się ponownie.</p>
<p>Lewa taca finiszera jest pełna.</p>	<p>Usuń papier. Drukowanie zostanie wówczas wznowione.</p>

Komunikat	Czynność naprawcza
<p>Taca # finiszera jest pełna.</p>	<p>Usuń papier. Drukowanie zostanie wówczas wznowione.</p>
<p>Błąd dysku twardego. Naciśnij [OK]. ##</p>	<p>Wystąpił błąd na dysku twardym. Anulowano zadanie. Naciśnij klawisz [OK]. Możliwe kody błędów i ich opisy są następujące. 01: Przekroczono limit danych, które można zapisać za jednym razem. Uruchom system ponownie lub wyłącz i włącz zasilanie. Jeśli błąd będzie nadal występować, podziel plik na mniejsze pliki. Jeżeli błąd będzie występował po podzieleniu pliku, oznacza to, że doszło do uszkodzenia dysku twardego. Uruchom polecenie [Initializ. dysku twardego]. 04: Niewystarczająca ilość miejsca na dysku twardym, aby ukończyć tę operację. Przenieś lub usuń niepotrzebne dane.</p>
<p>Nieprawidłowy identyfikator konta.</p>	<p>Niezgodny identyfikator konta. Sprawdź zarejestrowany identyfikator konta. Więcej informacji znajduje się w <i>podręczniku obsługi</i> (w języku angielskim)</p>
<p>Nieprawidłowy identyfikator konta. Naciśnij [OK].</p>	<p>Komunikat jest wyświetlany, gdy przy włączonej funkcji Rozliczanie zadań żadne z kont nie transmituje zadania drukowania lub gdy określone konto nie jest zarejestrowane (zostało ustawione nieprawidłowe konto). Aby powrócić do trybu gotowości drukarki, naciśnij klawisz [OK]. Szczegóły znajdują się w <i>podręczniku obsługi</i> (w języku angielskim).</p>
<p>Nieprawidłowe ID.</p>	<p>Identyfikator użytkownika dotyczący zadania prywatnego/zapisanego jest nieprawidłowy. Sprawdź określony w sterowniku drukarki kod dostępu. Szczegóły znajdują się w <i>podręczniku obsługi</i> (w języku angielskim).</p>
<p>Nieprawidł. nazwa uż. lub hasło logowania.</p>	<p>Wprowadź poprawne nazwę i hasło logowania.</p>

Komunikat	Czynność naprawcza
<p>Nieprawidł. nazwa už. lub hasło logowania. Anulowano zadanie.</p>	<p>Wprowadź poprawne nazwę i hasło logowania.</p>
<p>Nieprawidłowe hasło.</p>	<p>Wprowadź prawidłowe hasło.</p>
<p>Przekrocz. ogranicz. rozl. zadań. Naciśnij [OK].</p>	<p>Komunikat jest wyświetlany, gdy przy włączonej funkcji Rozliczanie zadań nastąpiła próba przekroczenia limitu drukowania ustawionego dla każdego konta. Aby powrócić do trybu gotowości drukarki, naciśnij klawisz [OK]. Więcej informacji znajduje się w <i>podręczniku obsługi</i> (w języku angielskim)</p>
<p>Zadanie niezapisane. Naciśnij [OK].</p>	<p>Drukowanie przy użyciu funkcji Okno zadań nie powiodło się, ponieważ na dysku twardym była zbyt mała ilość wolnego miejsca. Aby wydrukować raport błędu i powrócić do trybu gotowości drukarki, naciśnij klawisz [OK].</p>
<p>Separator zadań jest pełna.</p>	<p>Usuń papier. Drukowanie zostanie wówczas wznowione.</p>
<p>Błąd KPDŁ. Naciśnij [OK].</p>	<p>Nie można kontynuować bieżącego procesu drukowania z powodu wystąpienia błędu KPDŁ określonego przez ##. Aby wydrukować raport o błędach, wybierz z menu polecenie Powt. błędu KPLD i opcję Wł. Aby wznowić drukowanie, naciśnij klawisz [OK]. Drukowanie można anulować, naciskając klawisz [Cancel]. Jeżeli opcja Autom. kontyn. po błędzie jest ustawiona na Wł, drukowanie zostanie automatycznie wznowione po upływie określonego wcześniej czasu. Więcej informacji znajduje się w <i>podręczniku obsługi</i> (w języku angielskim)</p>
<p>Limit przekroczony. Nie można dodać więcej.</p>	<p>Skrzynka jest pełna. Usuń pliku albo zmień pojemność skrzynki. Szczegóły znajdują się w <i>podręczniku obsługi</i> (w języku angielskim).</p>

Komunikat	Czynność naprawcza
<p>Załaduj papier do tacy uniwersalnej. Ustawiono różne rozmiary papieru. Sprawdź rozmiar papieru.</p>	<p>Rozmiar papieru zdefiniowany dla tacy uniwersalnej i ustawienie rozmiaru papieru są różne. Sprawdź rozmiar papieru.</p>
<p>Niski poz. bezp.</p>	<p>Komunikat jest wyświetlany, jeżeli jako wartość poziomu bezpieczeństwa wybrano opcję Niska.</p>
<p>Błąd urządzenia. Wezwij serwis. #####</p>	<p>##### oznacza błąd mechaniczny (#=0, 1, 2...). Wezwij serwis. Gdy jest wyświetlany ten komunikat, nie jest możliwe korzystanie z drukarki. Podana jest również całkowita liczba wydrukowanych stron, np. 0123456.</p>
<p>Taca skr. dokumen. # jest zapełniona papierem.</p>	<p>Usuń papier. Drukowanie zostanie wówczas wznowione.</p>
<p>Taca główna jest wypełniona papierem. Usuń papier.</p>	<p>Usuń papier. Drukowanie zostanie wówczas wznowione.</p>
<p>Pełna pamięć.</p>	<p>Nie można wykonać przetwarzania z powodu braku wolnej pamięci. Jeżeli dostępny jest tylko klawisz [OK], naciśnij klawisz [OK]. Zadanie zostanie anulowane.</p>

Komunikat	Czynność naprawcza
<p>Pełna pamięć. Zad. drukowania nie może być ukończone.</p>	<p>Całkowita liczba danych odebranych przez drukarkę przekracza rozmiar wewnętrznej pamięci drukarki. Spróbować dodać więcej pamięci. Aby wznowić drukowanie, naciśnij klawisz [OK]. Drukowanie można anulować, naciskając klawisz [Cancel]. Jeżeli opcja Autom. kontyn. po błędzie jest ustawiona na Wł, drukowanie zostanie automatycznie wznowione po upływie określonego wcześniej czasu. Więcej informacji znajduje się w <i>podręczniku obsługi</i> (w języku angielskim)</p>
<p>Nieoryginalny toner. Naciśnij klawisz [Pomoc].</p>	<p>Komunikat jest wyświetlany, jeżeli zainstalowany jest nieoryginalny pojemnik z tonerem. Producent nie odpowiada za uszkodzenia spowodowane korzystaniem z nieoryginalnego tonera. Zaleca się używanie tylko oryginalnych pojemników z tonerem. Aby nadal korzystać z zainstalowanego pojemnika z tonerem, naciskaj jednocześnie klawisz [OK] i [Cancel] przez co najmniej 3 s.</p>
<p>Zacięcie pap. w #####.</p>	<p>Wystąpiło zacięcie papieru. Lokalizacja zacięcia papieru jest określona w miejscu #. Szczegółowe informacje znajdują się w sekcji <i>Usuwanie zacięć papieru na stronie 5-17</i>.</p>
<p>Proszę czekać. Instal. tonera...</p>	<p>Trwa wymiana tonera. Ten komunikat może być wyświetlany podczas ciągłego drukowania zadań o dużej liczbie stron, do których wykonania wymagana jest duża ilość tonera, takich jak fotografie itd.</p>
<p>Proszę czekać. Czyszczenie...</p>	<p>Urządzenie jest w trakcie dopasowywania, aby zachować jakość. Proszę czekać.</p>
<p>Proszę czekać. Kalibrowanie...</p>	<p>Urządzenie jest w trakcie dopasowywania, aby zachować jakość. Proszę czekać.</p>
<p>Proszę czekać. Regulacja temperatury...</p>	<p>Urządzenie jest w trakcie dopasowywania, aby zachować jakość. Proszę czekać.</p>

Komunikat	Czynność naprawcza
Przekrocz. drukowania.	Przesłane do drukarki zadanie drukowania było zbyt złożone, aby można było wydrukować je na stronie. Aby wznowić drukowanie, naciśnij klawisz [OK] .
Wymień toner. [C] [M] [Y] [K] Wyczyść drukarkę.	Wymień pojemnik z tonerem na określony przez producenta. Po wyczyszczeniu wnętrza drukarki naciśnij klawisz [OK] . Drukarka będzie gotowa do drukowania.  Notaka Jeżeli pojemnik z tonerem kolorowym jest pusty, ale pozostał czarny toner, urządzenie kontynuuje drukowanie w trybie czarno-białym po wybraniu [Drukuj monochromatycznie] z Brak toneru kolorowego.
Zarejestrow. wartości przekroczone. Nie można dodać.	Zarejestrowano już 100 kont. Nie można zarejestrować żadnego nowego konta.
Ograniczone przez rozł. zadań. Naciśnij [OK].	Komunikat jest wyświetlany przy próbie drukowania mimo włączonej funkcji rozliczania zadań, z włączonym ograniczeniem zadań drukowania dla każdego konta zadania. Aby powrócić do trybu gotowości drukarki, naciśnij klawisz [OK] . Więcej informacji znajduje się w <i>podręczniku obsługi</i> (w języku angielskim)
Ustaw zespół składający.	Ustaw tacę składającą.
Ustaw pojemnik dziurkacza.	Postępuj zgodnie z instrukcjami wyświetlanymi na panelu, aby zainstalować pojemnik dziurkacza.
Zacięcie zszywek.	Jeżeli zszywacz się zatnie, urządzenie zatrzyma się, a panel wskaże, gdzie wystąpił ten problem. Pozostaw urządzenie włączone i wyjmij zacięte zszywki zgodnie z odpowiednią procedurą.

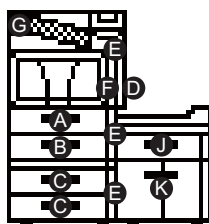
Komunikat	Czynność naprawcza
<p>Nazwa pliku już istnieje. Nie można skopiować.</p>	<p>Kopiowanie nie jest możliwe, ponieważ w miejscu docelowym istnieje już plik o takiej nazwie pliku. Przed kopiowaniem usuń plik o tej nazwie pliku z lokalizacji docelowej.</p>
<p>Nazwa użytkownika nie jest zarejestrowana.</p>	<p>Wprowadzona nazwa logowania nie jest zarejestrowana lub jest błędna. Sprawdź nazwę logowania.</p>
<p>To ID konta jest już zarejestrowane.</p>	<p>Identyfikator konta jest już zarejestrowany. Ustaw inny identyfikator konta.</p>
<p>Ta nazwa log. użyt. jest już zarejestrow.</p>	<p>Zmieniona nazwa logowania jest już zarejestrowana. Ustaw inną nazwę logowania.</p>
<p>Koniec tonera. ↓ ↑ [C] [M] [Y] [K]</p>	<p>Dwa komunikaty są wyświetlane naprzemiennie. Osiągnięto niski poziom tonera wyświetlanego koloru (C: cyjan, M: magenta, Y: żółty lub K: czarny). Upewnij się, czy masz pod ręką nową kasetę z tonerem. Szczegółowe informacje znajdują się w sekcji <i>Wymiana pojemnika z tonerem na stronie 4-2</i>.</p>
<p>Zainstalowany nieznan toner. PC [C] [M] [Y] [K]</p>	<p>Ten komunikat jest wyświetlany, gdy specyfikacja regionalna zainstalowanego pojemnika z tonerem nie odpowiada specyfikacji urządzenia. Zainstaluj odpowiedni pojemnik z tonerem.</p>
<p>Błąd pamięci USB. Naciśnij [OK]. ##</p>	<p>Wystąpił błąd pamięci USB. Zadanie zostało zatrzymane. Naciśnij klawisz [OK]. Możliwe kody błędów i ich opisy są następujące. 01: Przekroczono limit danych, które można zapisać za jednym razem. Uruchom system ponownie lub wyłącz i włącz zasilanie. Jeżeli błąd nadal będzie występował, oznacza to, że pamięć USB nie jest zgodna z urządzeniem. Użyj pamięci USB sformatowanej za pomocą oprogramowania tego urządzenia. Jeżeli nie jest możliwe sformatowanie pamięci USB, oznacza to, że jest ona uszkodzona. Podłącz zgodną pamięć USB.</p>

Usuwanie zacięć papieru

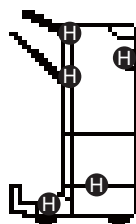
Jeżeli papier zatnie się w systemie podawania papieru lub żaden arkusz papieru nie zostanie w ogóle podany, zostanie wyświetlony komunikat o zacięciu papieru wraz z informacją, w którym miejscu (elemente) doszło do zacięcia papieru. Program Monitor stanu lub Command Center RX mogą wskazać, w którym miejscu (elemente) doszło do zacięcia papieru. Usuń zacięcie papieru. Po usunięciu zaciętego papieru drukarka wznowi pracę.

Możliwe miejsca zacięcia papieru

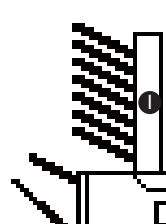
Na poniższym rysunku przedstawiono ścieżki papieru w drukarce, w tym opcjonalny podajnik papieru. Pokazano na nim lokalizacje, w których papier może się zaciąć. Każdą z nich objaśniono w poniższej tabeli. Zacięcie papieru może wystąpić w kilku częściach ścieżki papieru.



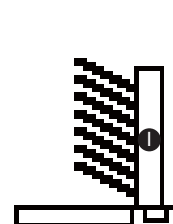
Finiszera na 1000 arkuszy



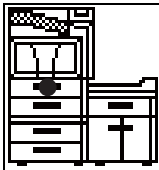
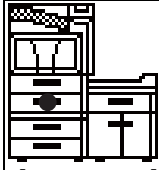
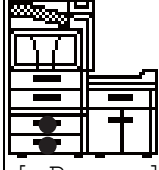
Finiszera na 4000 arkuszy

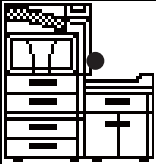
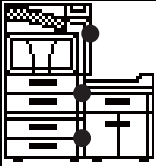

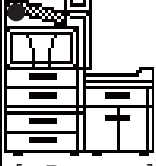
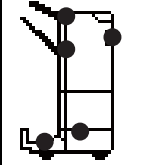
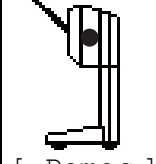


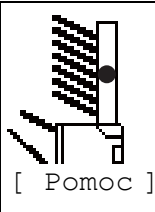
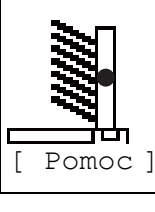
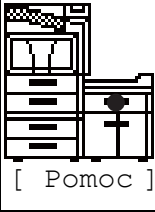
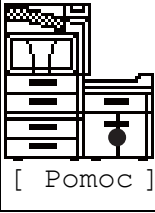
Skrzynka (zainstalowana na finiszera na 4000 arkuszy)



Skrzynka (zainstalowana na urządzeniu)

Komunikat o zacięciu papieru	Zacięcie papieru lokalizacja	Opis	Strona
 <p>Papier utknął w kasecie 1. [Pomoc]</p>	A	Do zacięcia doszło w kasecie na papier (1).	<i>strony 5-20</i>
 <p>Papier utknął w kasecie 2. [Pomoc]</p>	B	Do zacięcia doszło w kasecie na papier (2).	<i>strony 5-21</i>
 <p>Papier utknął w kasecie #. [Pomoc]</p>	C	Do zacięcia doszło w kasecie opcjonalnego podajnika papieru (3, 4)	<i>strony 5-22</i>

Komunikat o zacięciu papieru	Zacięcie papieru lokalizacja	Opis	Strona
 <p>Papier utknął w tacy MP.</p> <p>[Pomoc]</p>	D	Do zacięcia papieru doszło w tacy uniwersalnej lub wewnątrz drukarki.	strony 5-26
 <p>Papier utknął w pokrywie prawej #.</p> <p>[Pomoc]</p>	E	Do zacięcia doszło w sekcji pokrywy prawej.	strony 5-27
 <p>Papier utknął w zespole podwójnym.</p> <p>[Pomoc]</p>	F	Do zacięcia doszło w module dupleksu.	strony 5-30 strony 5-31
 <p>Zacięcie pap. w module mostka.</p> <p>[Pomoc]</p>	G	Do zacięcia doszło w module mostka.	strony 5-33
 <p>Papier utknął w finiszercie.</p> <p>[Pomoc]</p>	H	Do zacięcia doszło w opcjonalnym finiszercie dokumentów.	strony 5-33 strony 5-35 strony 5-40
 <p>Papier utknął w finiszercie.</p> <p>[Pomoc]</p>			

Komunikat o zacięciu papieru	Zacięcie papieru lokalizacja	Opis	Strona
 <p>Papier utknał w tacy skr. dokumen. [Pomoc]</p>	I	Do zacięcia doszło w skrzynce.	strony 5-39
 <p>Papier w tacy skr. dokumen. [Pomoc]</p>			
 <p>Papier utknał w kasecie 5. [Pomoc]</p>	J	Do zacięcia doszło w kasecie na papier (5).	strony 5-42
 <p>Papier utknał w kasecie 6. [Pomoc]</p>	K	Do zacięcia doszło w kasecie opcjonalnego podajnika papieru (6, 7)	strony 5-44

Ogólne zalecenia dotyczące usuwania zaciętego papieru

Podczas usuwania zaciętego papieru należy pamiętać o następujących kwestiach:



UWAGA Papier należy ciągnąć delikatnie, aby go nie podrzeć. Oderwane kawałki papieru są trudne do usunięcia i można je łatwo przeoczyć podczas usuwania zacięcia papieru.

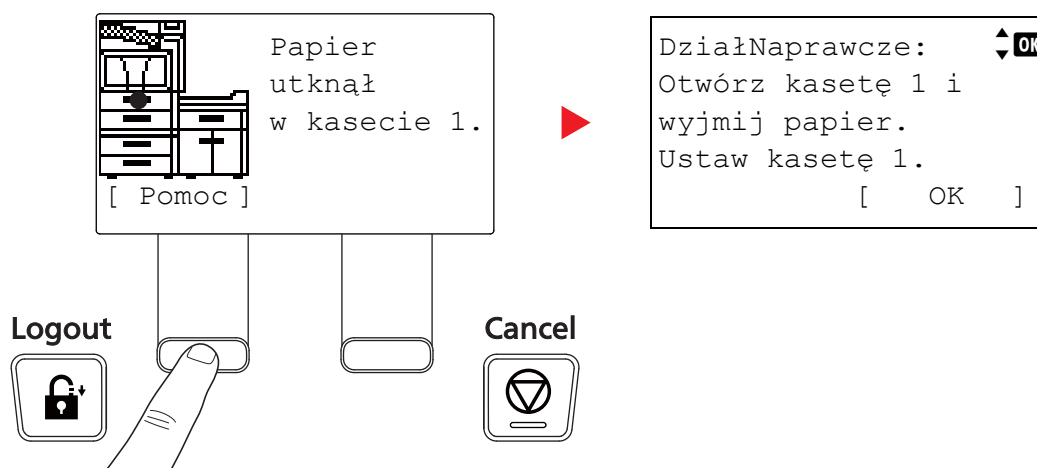
- Jeżeli często dochodzi do zacięć, należy użyć innego typu papieru, użyć papieru z innego opakowania lub odwrócić stos papieru. Jeżeli zacięcia powtarzają się po wymianie papieru, przyczyną mogą być problemy z drukarką.
- To, czy drukowanie zaciętych stron zostanie wykonane prawidłowo po wznowieniu, zależy od miejsca zacięcia papieru.

Używanie komunikatów pomocy online

Gdy wyświetlony zostanie komunikat o zacięciu papieru, naciśnij klawisz [Help] (**lewy klawisz wyboru**), aby wyświetlić procedurę usuwania zacięcia papieru.

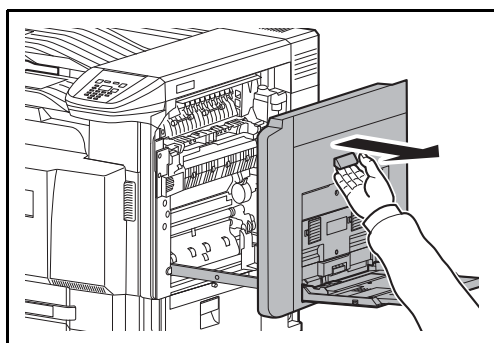
Naciśnij klawisz ▾, aby wyświetlić następny krok, lub klawisz △, aby wyświetlić poprzedni krok.

Naciśnij klawisz OK, aby zamknąć ekran komunikatów pomocy online.

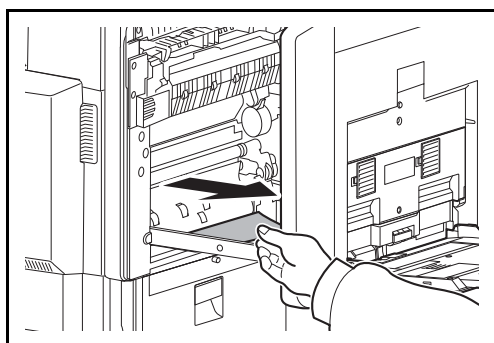


Kaseta 1

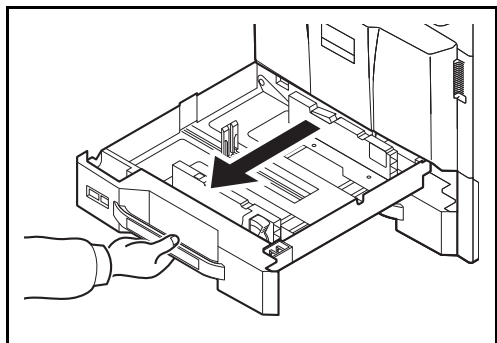
Postępuj zgodnie z poniższą procedurą, aby usunąć zacięty papier z kasety 1.



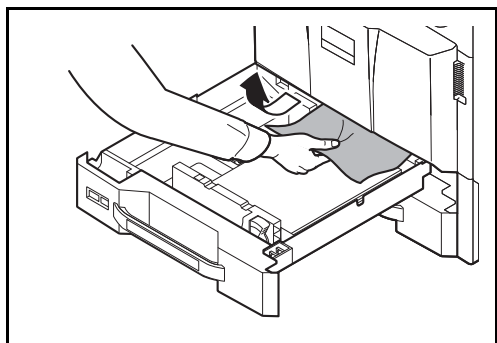
- 1 Pociągnij za dźwignię prawej pokrywy 1 i otwórz prawą pokrywę 1.



- 2 Wyjmij zacięty papier.

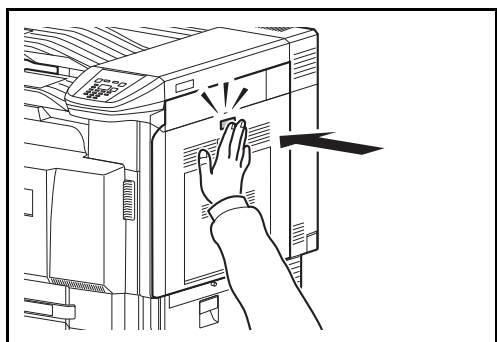


3 Wyciągnij kasetę 1.



4 Wymij zacięty papier.

Jeżeli papier podrze się, wyciągnij wszystkie luźne skrawki papieru z wnętrza urządzenia.

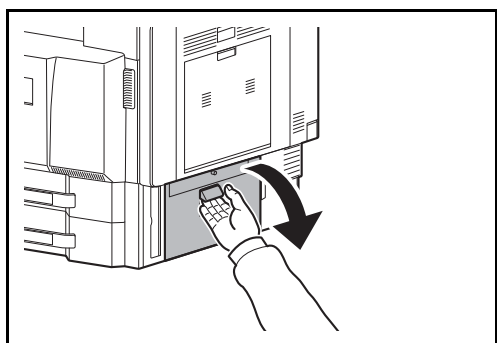


5 Włóż kasetę 1 z powrotem na miejsce.

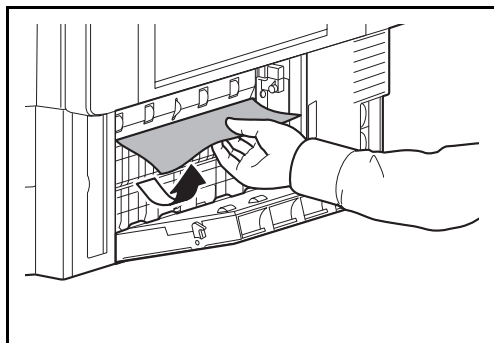
6 Naciśnij prawą pokrywę 1 w oznaczonym miejscu, aby ją zamknąć.

Kaseta 2

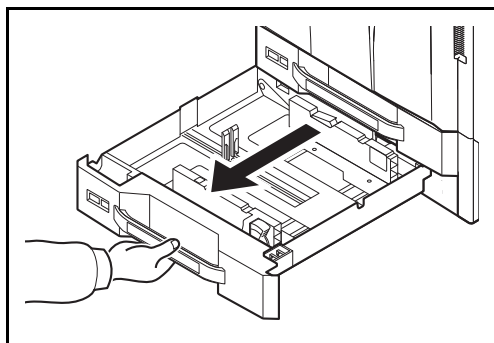
Postępuj zgodnie z poniższą procedurą, aby usunąć zacięty papier z kasety 2.



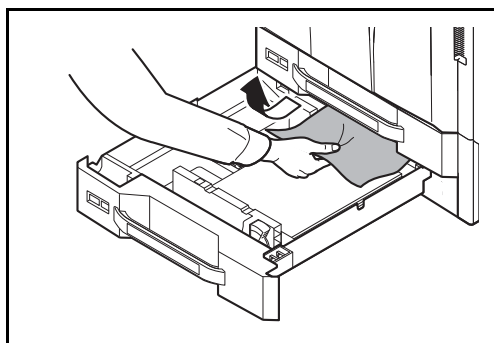
1 Otwórz prawą pokrywę 3.



2 Wyjmij zacięty papier.



3 Wyciągnij kasetę 2.



4 Wyjmij zacięty papier.

Jeżeli papier podrze się, wyjmij wszystkie luźne skrawki papieru z wnętrza urządzenia.

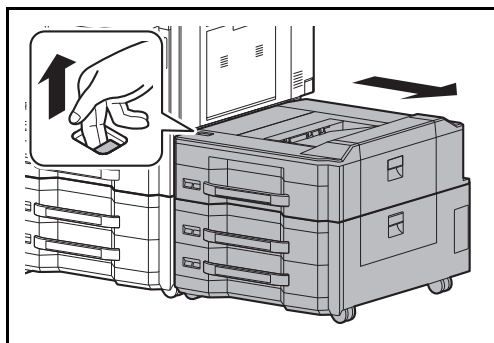
5 Włóż kasetę 2 z powrotem na miejsce.

6 Zamknij prawą pokrywę 3.

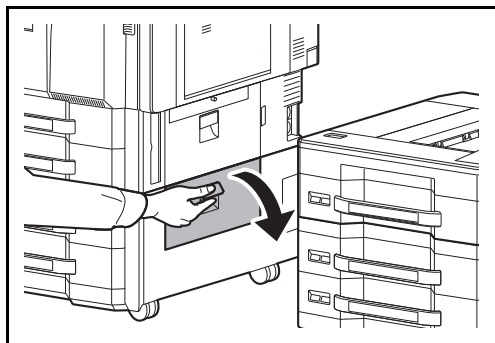
Opcjonalne kasety 3 i 4

Postępuj zgodnie z poniższą procedurą, aby usunąć zacięty papier z kasety 3 lub 4 podczas korzystania z opcjonalnego podajnika papieru.

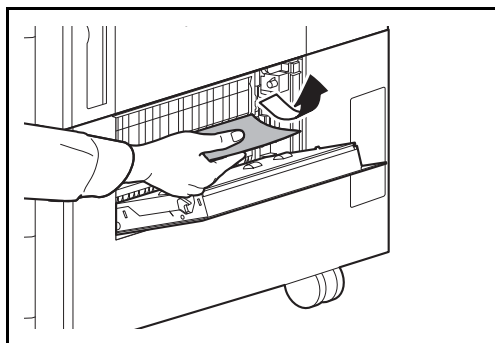
Podajnik papieru (500 arkuszy x 2)



1 Jeżeli używasz opcjonalnego podajnika bocznego, pociągnij dźwignię zwalniającą i odłącz podajnik boczny od urządzenia wielofunkcyjnego.

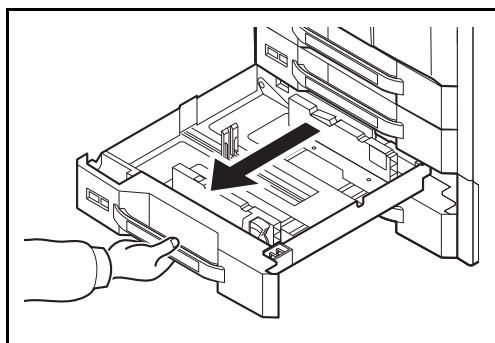


2 Otwórz prawą pokrywę 4.

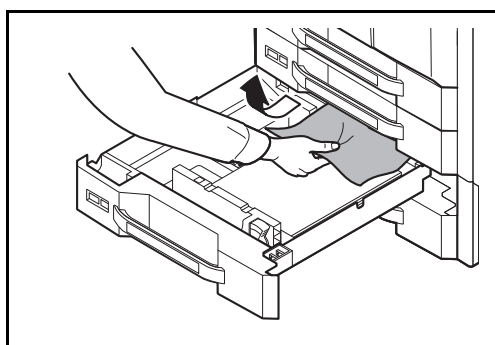


3 Wyjmij zacięty papier.

Jeżeli papier podrze się, wyjmij wszystkie luźne skrawki papieru z wnętrza urządzenia.



4 Wyjmij używaną kasetę.

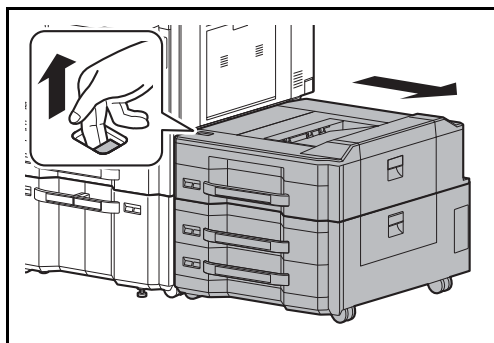


5 Wyjmij zacięty papier.

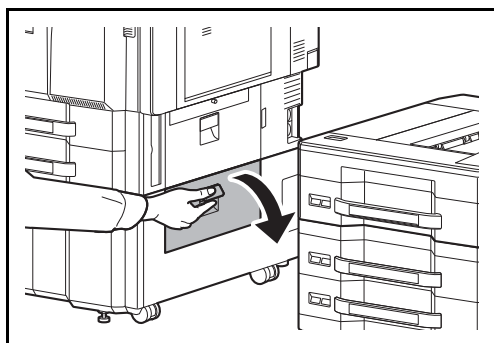
6 Włóż kasetę z powrotem na miejsce.

7 Zamknij prawą pokrywę 4.

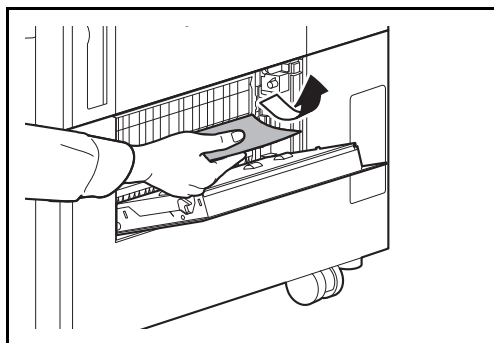
Podajnik o dużej pojemności (1500 arkuszy x 2)



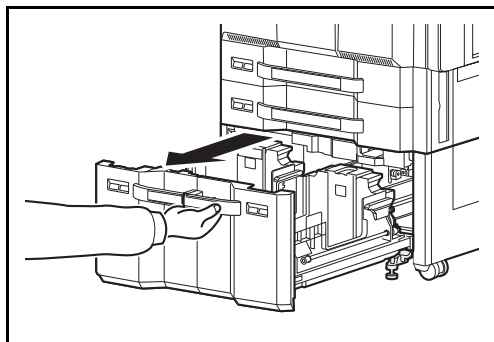
- 1** Jeżeli używasz opcjonalnego podajnika bocznego, pociągnij dźwignię zwalniającą i odłącz podajnik boczny od urządzenia wielofunkcyjnego.



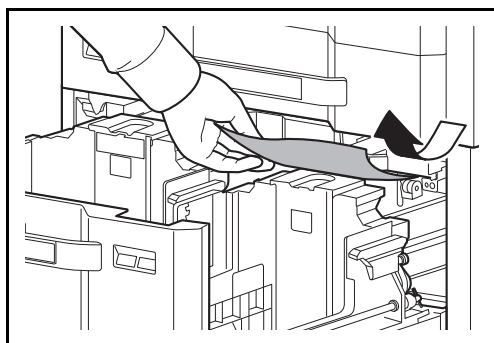
- 2** Otwórz prawą pokrywę 4.



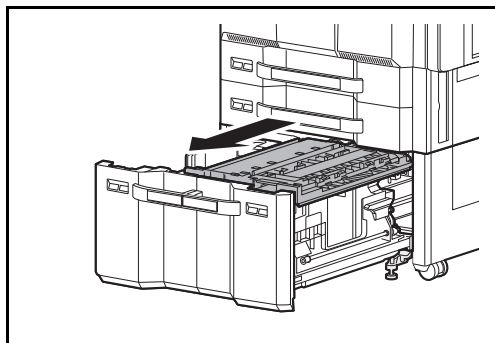
- 3** Wyjmij zacięty papier.
Jeżeli papier podrze się, wyjmij wszystkie luźne skrawki papieru z wnętrza urządzenia.



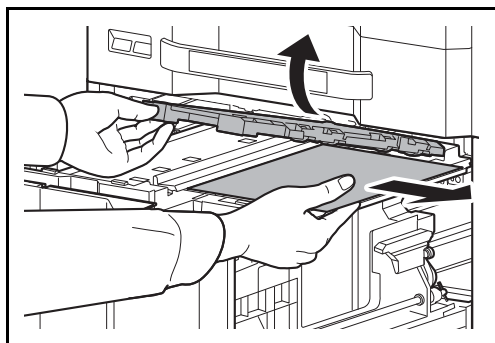
- 4** Wyciągnij kasetę 3 i 4.



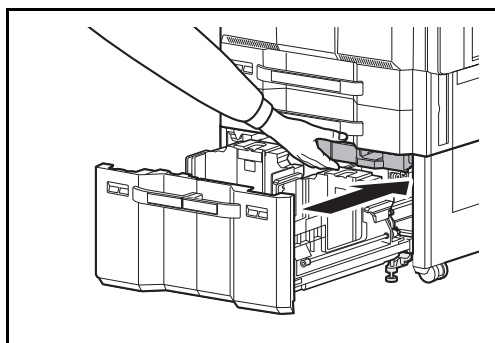
- 5** Wyjmij zacięty papier.



6 Wyciągnij jednostkę podawania papieru (B1).



7 Otwórz pokrywę jednostki podawania papieru (B2) i wyjmij zacięty papier.



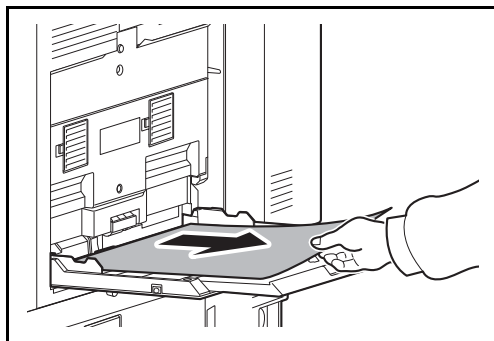
8 Zamknij pokrywę jednostki podawania papieru (B2) i włóż jednostkę z powrotem do końca.

9 Włóż kasetę z powrotem na miejsce.

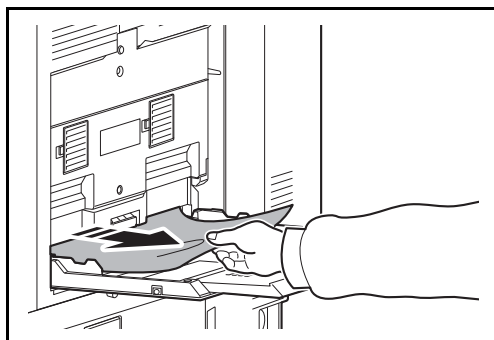
10 Zamknij prawą pokrywę 4.

Taca uniwersalna

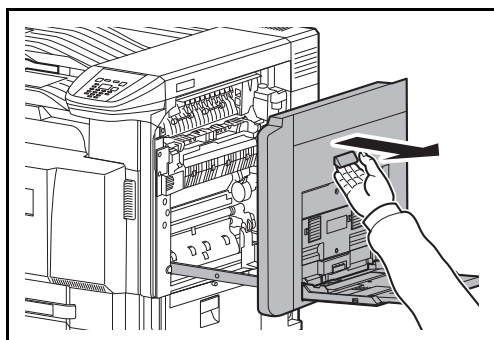
Postępuj zgodnie z poniższą procedurą, aby usunąć zacięty papier z kasy uniwersalnej.



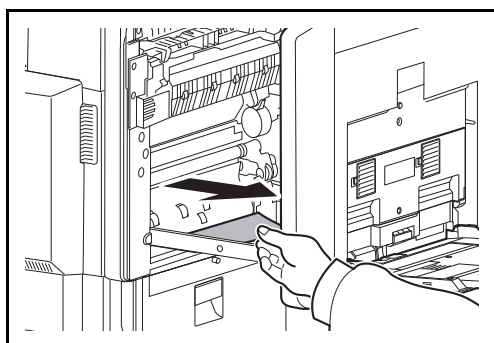
- 1** Wyjmij wszystkie arkusze papieru z tacy uniwersalnej.



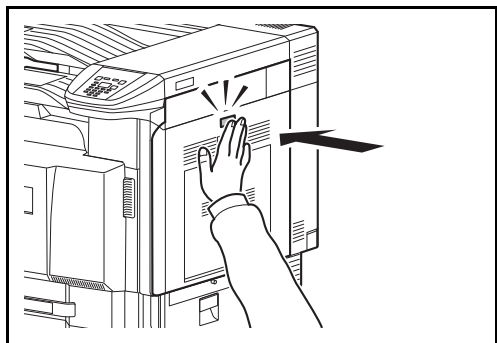
- 2** Jeżeli papier zaciął się wewnątrz, pociągnij go do siebie, aby go usunąć.



- 3** Pociągnij za dźwignię prawej pokrywy 1 i otwórz prawą pokrywę 1.



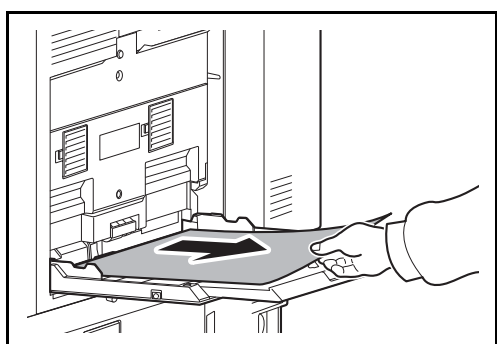
- 4** Wyjmij zacięty papier.
Jeżeli papier podrze się, wyjmij wszystkie luźne skrawki papieru z wnętrza urządzenia.



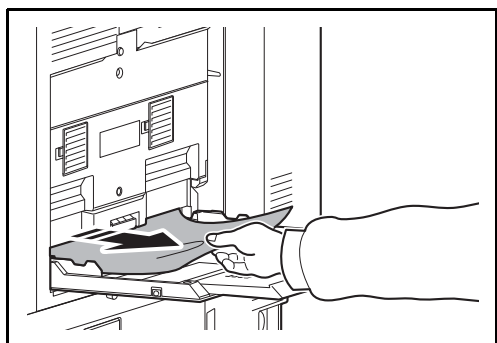
- 5** Naciśnij prawą pokrywę 1 w oznaczonym miejscu, aby ją zamknąć.

Wewnątrz prawej pokrywy 1, 3 lub 4

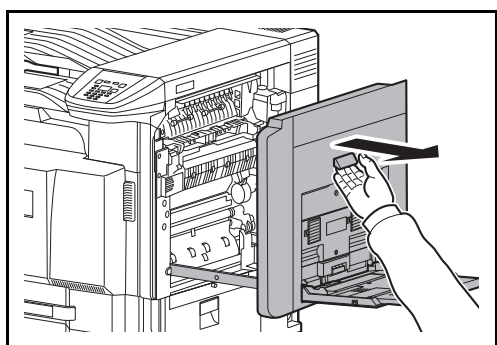
Postępuj zgodnie z poniższą procedurą, aby usunąć zacięty papier za prawą pokrywą 1, 3 lub 4 podczas korzystania z opcjonalnego podajnika papieru.



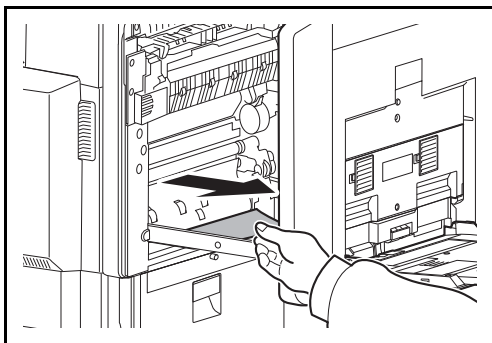
- 1** Wyjmij wszystkie arkusze papieru z tacy uniwersalnej.



- 2** Jeżeli papier zaciął się wewnątrz, pociągnij go do siebie, aby go usunąć.

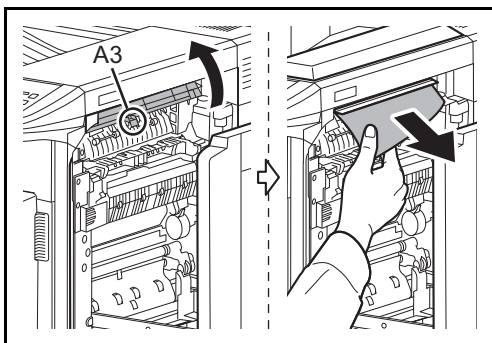


- 3** Otwórz prawą pokrywę, pod którą zaciął się papier.



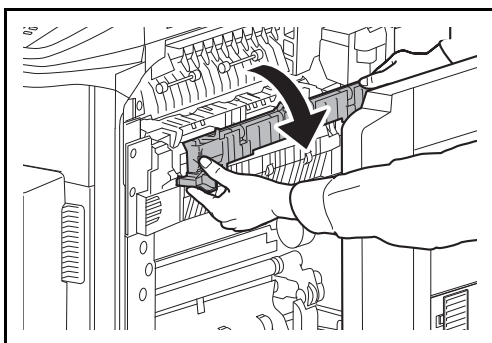
4 Wyjmij zacięty papier.

Jeżeli papier podrze się, wyjmij wszystkie luźne skrawki papieru z wnętrza urządzenia.



5 Otwórz prowadnicę przełącznika (A3) i wyjmij zakleszczony papier.

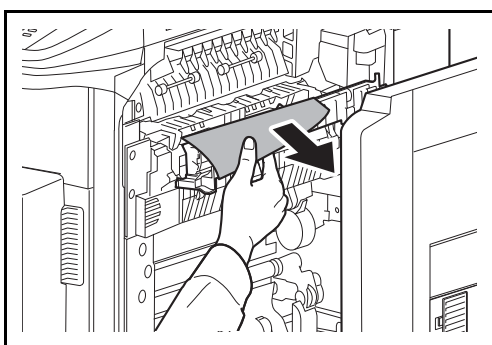
6 Zamknij prowadnicę przełącznika (A3).



7 Otwórz pokrywę utrwalacza.

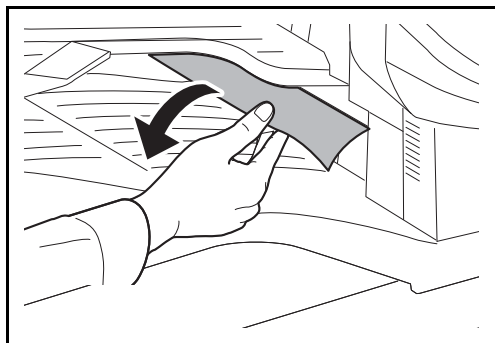


UWAGA Moduł utrwalania jest bardzo gorący. Należy zachować ostrożność pracując w tym miejscu, ponieważ istnieje ryzyko oparzenia.

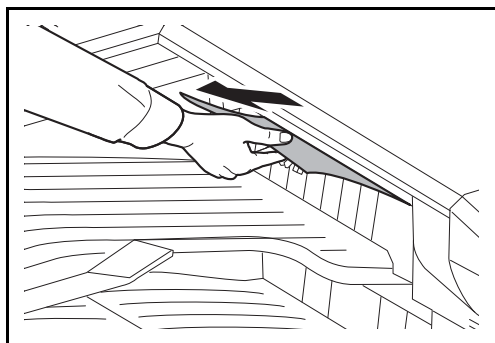


8 Wyjmij zacięty papier.

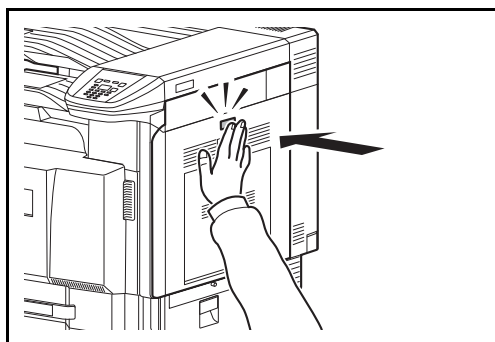
Jeżeli papier podrze się, wyjmij wszystkie luźne skrawki papieru z wnętrza urządzenia.



- 9** Jeżeli zacięty papier jest widoczny przez otwór wyjściowy papieru, wyjmij go, pociągając do siebie.



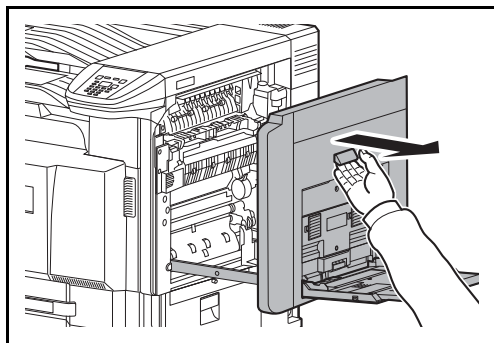
- 10** Jeżeli używany jest opcjonalny finiszier dokumentów, wykonaj czynności opisane na *stronie 5-33* w celu wyjęcia zaciętego papieru z opcjonalnego modułu mostka.



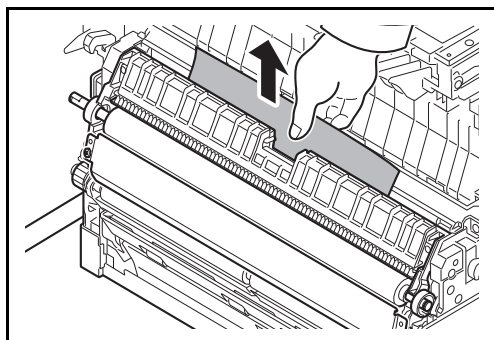
- 11** Zamknij prawą pokrywę.

Jednostka drukowania dwustronnego

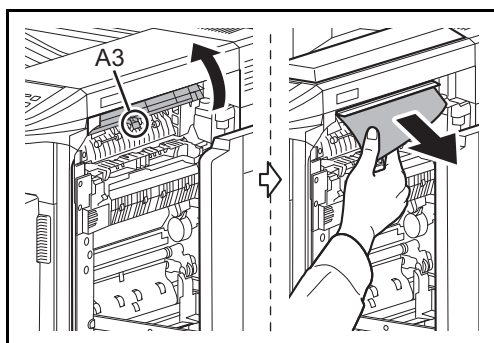
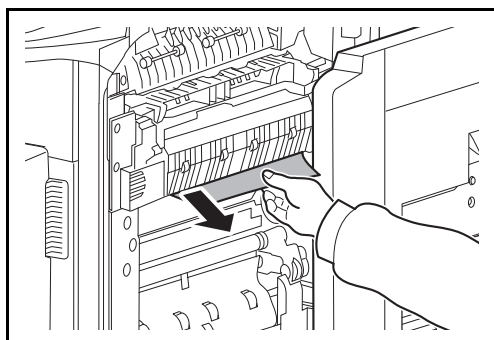
Postępuj zgodnie z poniższą procedurą, aby usunąć zacięty papier z jednostki drukowania dwustronnego.



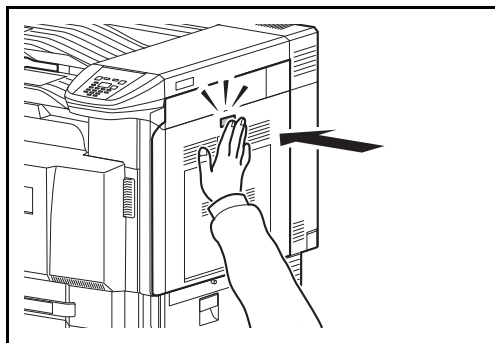
- 1** Pociągnij za dźwignię prawej pokrywy 1 i otwórz prawą pokrywę 1.



- 2** Wyjmij zacięty papier.



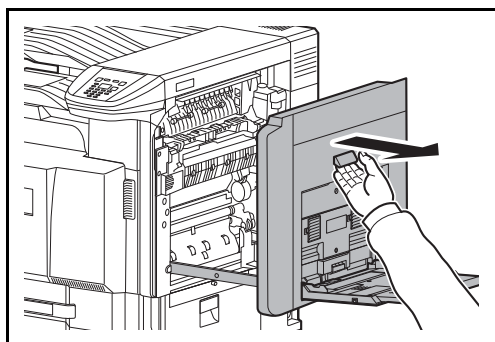
- 3** Otwórz prowadnicę przekaźnika (A3) i wyjmij zakleszczony papier.



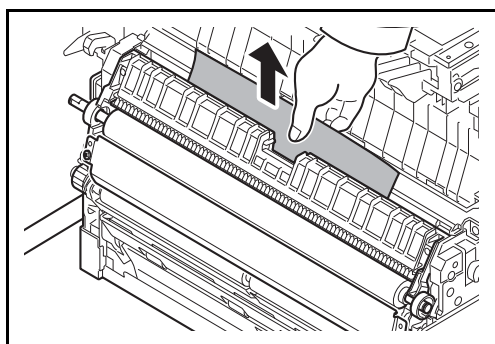
- 4** Zamknij prowadnicę przekaźnika (A3), naciśnij oznaczoną część, a następnie zamknij prawą pokrywę 1.

Jednostka drukowania dwustronnego i kasety nr 1

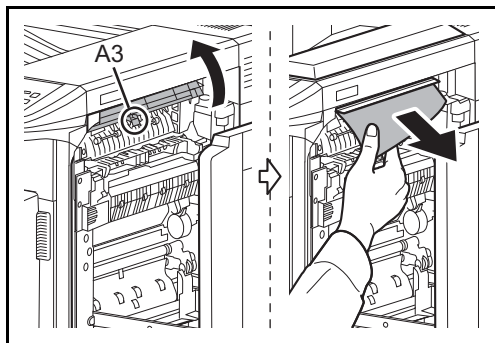
Postępuj zgodnie z poniższą procedurą, aby usunąć zacięty papier z jednostki drukowania dwustronnego i kasety 1.



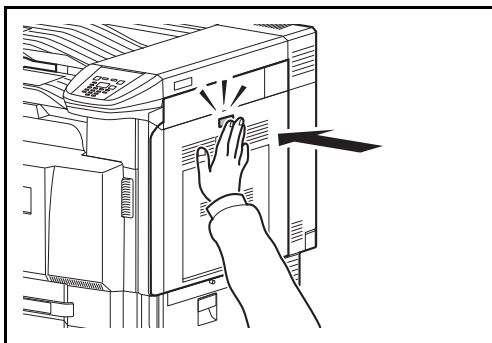
- 1** Pociągnij za dźwignię prawej pokrywy 1 i otwórz prawą pokrywę 1.



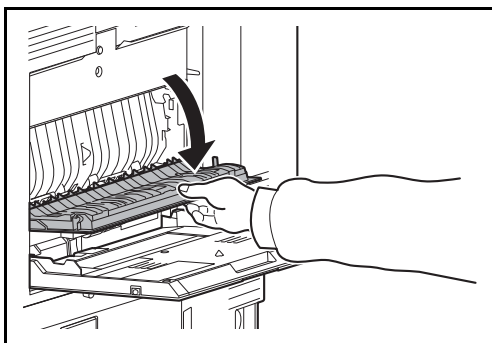
- 2** Wyjmij zacięty papier.



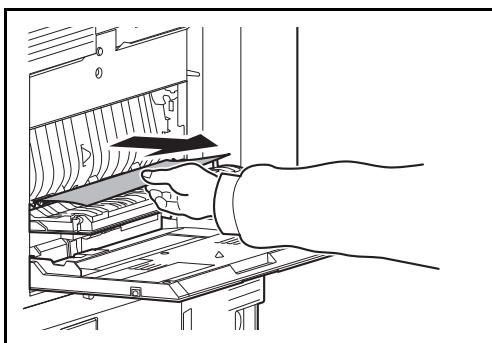
- 3** Otwórz prowadnicę przekaźnika (A3) i wyjmij zakleszczony papier.



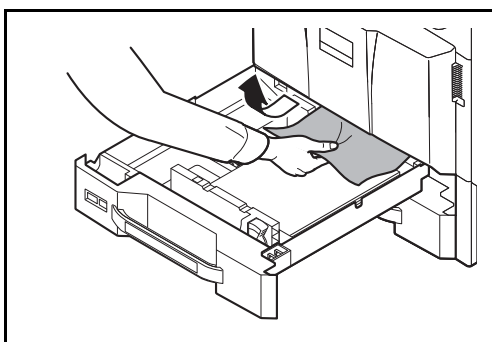
- 4** Zamknij prowadnicę przełącznika (A3), naciśnij oznaczoną część, a następnie zamknij prawą pokrywę 1.



- 5** Otwórz prawą pokrywę 2.



- 6** Wyjmij zacięty papier.
Jeżeli papier podrze się, wyjmij wszystkie luźne skrawki papieru z wnętrza urządzenia.

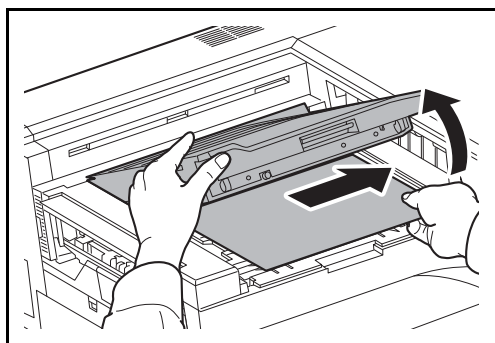


- 7** Zamknij prawą pokrywę 2.
8 Wyciągnij kasetę nr 1 i wyjmij zacięty papier.
Jeżeli papier podrze się, wyjmij wszystkie luźne skrawki papieru z wnętrza urządzenia.

- 9** Włóż kasetę 1 z powrotem na miejsce.

Moduł mostka (wyposażenie opcjonalne)

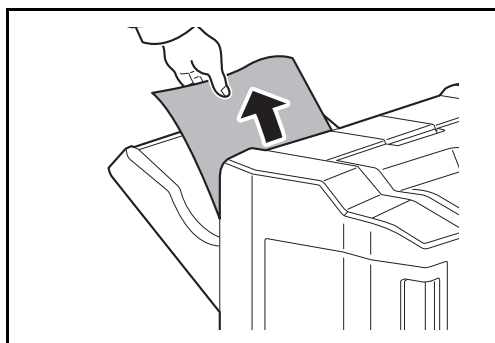
Jeżeli zacięcie papieru wystąpi w opcjonalnym module mostka, wykonaj poniższe kroki.



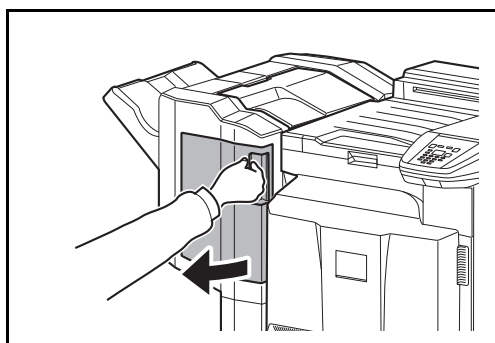
- 1 Otwórz pokrywę modułu przekaźnika i wyjmij zacięty papier.

Finiszer na 1000 arkuszy (wyposażenie opcjonalne)

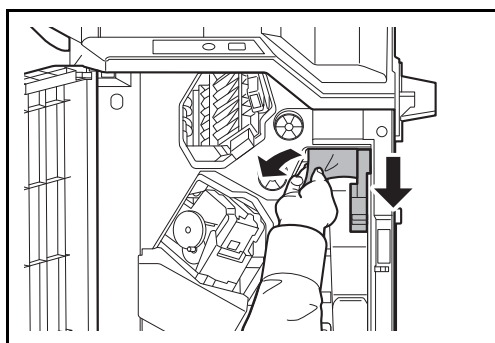
Jeśli zacięcie papieru wystąpi w opcjonalnym finiszerze na 1000 arkuszy, wykonaj poniższe kroki.



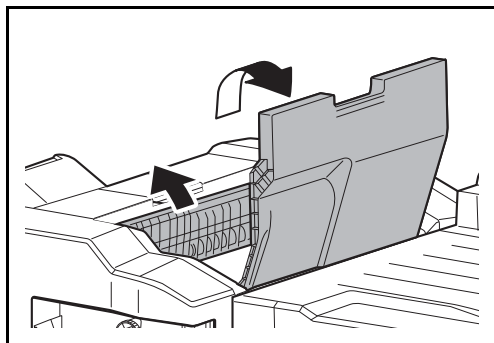
- 1 Jeżeli zacięty papier jest widoczny przez otwór wyjściowy papieru, wyjmij go, pociągając do siebie.



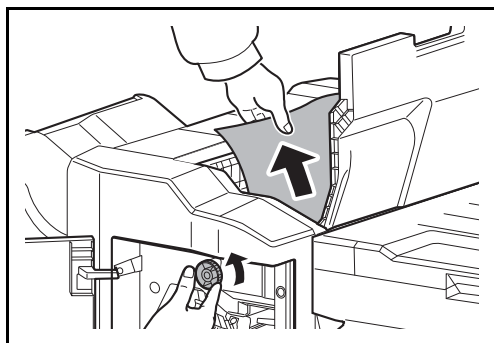
- 2 Otwórz przednią pokrywę.



- 3 Otwórz prowadnicę podawania D1 i wyjmij zacięty papier.



4 Otwórz górną tacę i prowadnicę podawania D2.



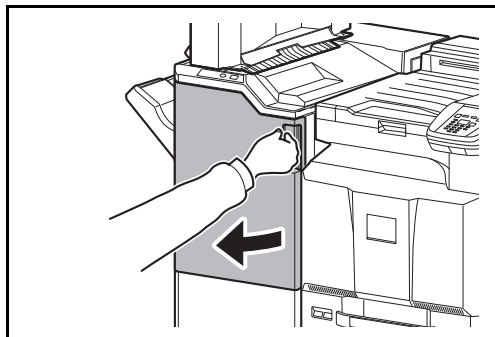
5 Obróć pokrętko przełącznika w lewo, aby przesunąć papier i móc go łatwo wyjąć.

6 Zamknij prowadnice podawania oraz górną i przednią pokrywę.

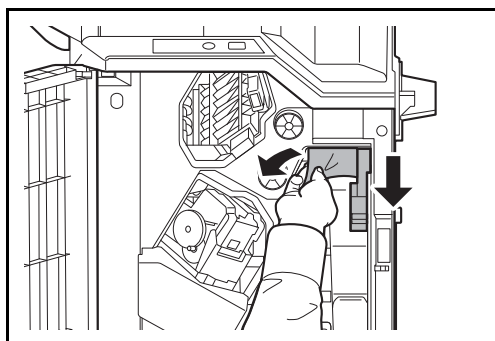
Finiszer na 4000 arkuszy (wyposażenie opcjonalne)

Jeżeli zacięcie papieru wystąpi w opcjonalnym finiszerze na 4000 arkuszy, wykonaj poniższe kroki.

Sekcja łącząca



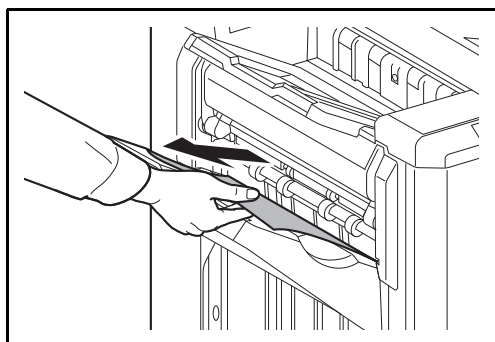
1 Otwórz przednią pokrywę 1.



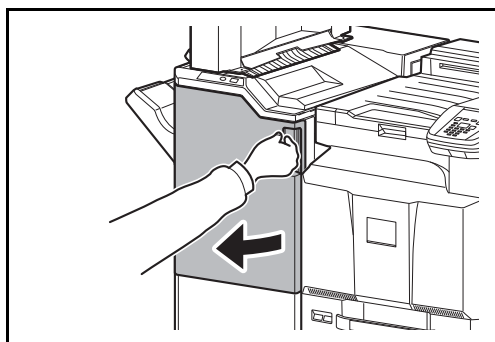
2 Otwórz prowadnicę przełącznika (D1) i wyjmij zacięty papier.

3 Zamknij prowadnicę przełącznika (D1) oraz przednią pokrywę 1.

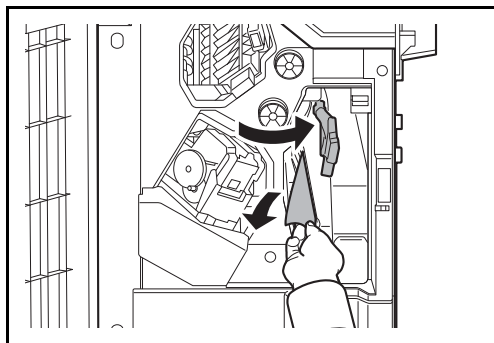
Taca A



1 Jeżeli zacięty papier jest widoczny przez otwór wyjściowy papieru, wyjmij go, pociągając do siebie.



2 Otwórz przednią pokrywę 1.

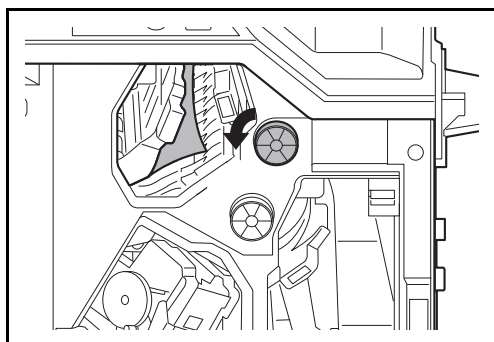


3 Otwórz prowadnicę przekaźnika (D6) i wyjmij zakleszczony papier.



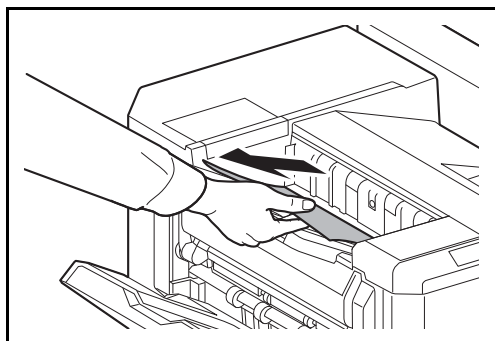
4 Zamknij prowadnicę przekaźnika (D6).

5 Otwórz prowadnicę przekaźnika (D4) i wyjmij zakleszczony papier.

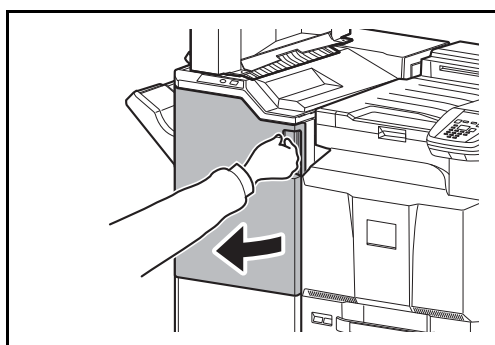


Notaka Jeśli usunięcie zaciętego papieru jest utrudnione, obróć pokrętko podawania D3, tak by papier znalazł się w położeniu pozwalającym na jego łatwe wyjęcie.

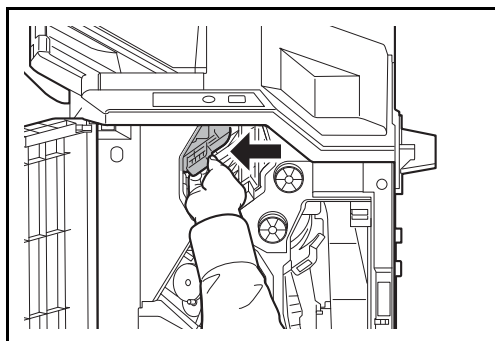
6 Zamknij prowadnicę przekaźnika (D4) oraz przednią pokrywę 1.

Taca B

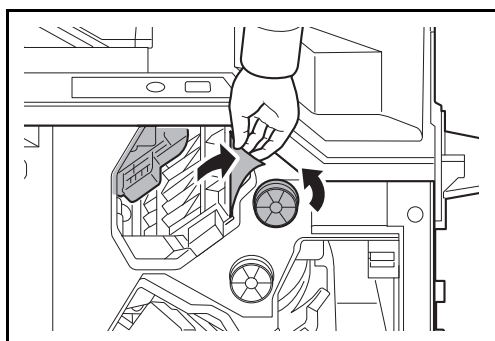
- 1** Jeżeli zacięty papier jest widoczny przez otwór wyjściowy papieru, wyjmij go, pociągając do siebie.



- 2** Otwórz przednią pokrywę 1.



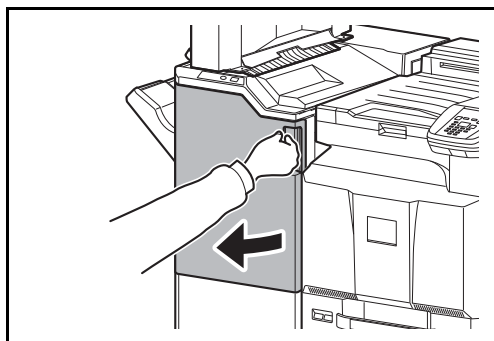
- 3** Otwórz prowadnicę przekaźnika (D2).



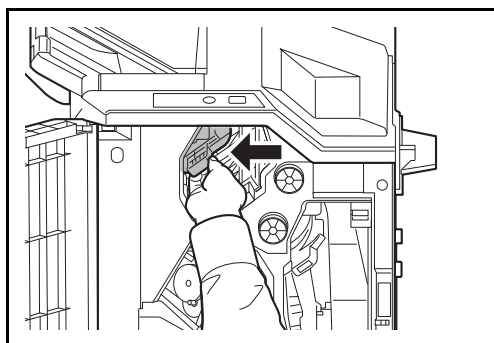
- 4** Obróć pokrętko przekaźnika (D3) w lewo, aby przesunąć papier i móc go łatwo wyjąć.

- 5** Zamknij prowadnicę przekaźnika (D2) oraz przednią pokrywę 1.

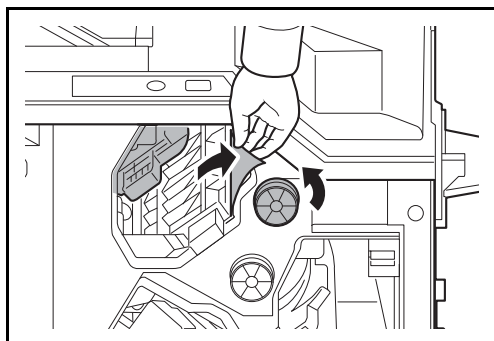
Przełącznik/taca wewnętrzna



1 Otwórz przednią pokrywę 1.



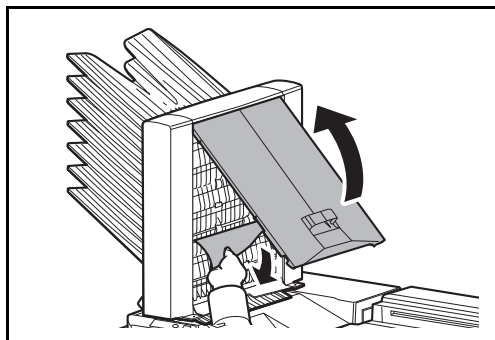
2 Otwórz prowadnicę przełącznika (D2).



3 Obróć pokrętło przełącznika (D3) w lewo, aby przesunąć papier i móc go łatwo wyjąć.

4 Aby usunąć zacięty papier, wykonaj krok 3 i kolejne opisane na *strony 5-36*.

Skrzynka (wyposażenie opcjonalne)

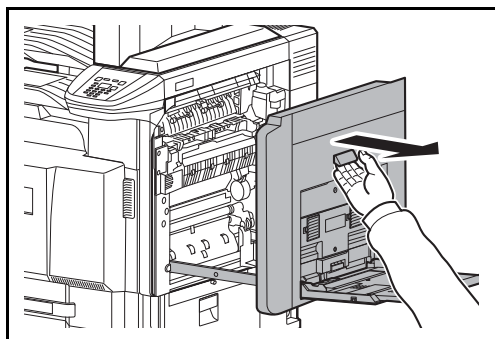


- 1** Otwórz pokrywę skrzynki pocztowej i wyjmij zacięty papier.

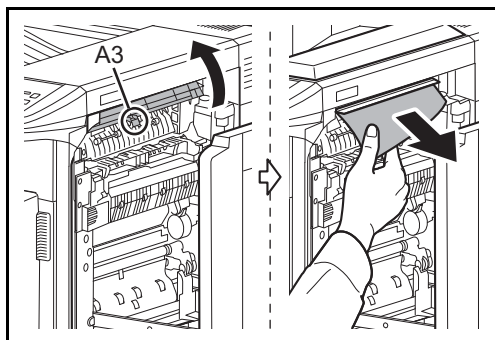
- 2** Zamknij pokrywę skrzynki pocztowej.

Jeżeli do urządzenia podłączona jest skrzynka, wykonaj poniższe kroki.

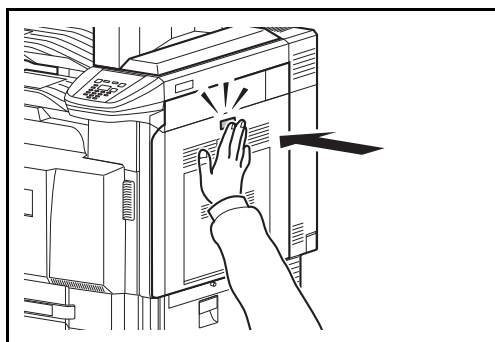
- 3** Pociągnij za dźwignię prawej pokrywy 1 i otwórz prawą pokrywę 1.



- 4** Otwórz prowadnicę przekaźnika (A3) i wyjmij zakleszczony papier.

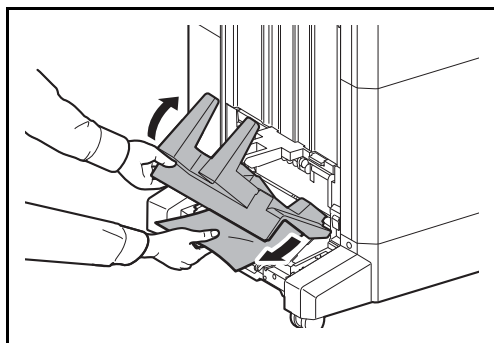


- 5** Zamknij prowadnicę przekaźnika (A3), naciśnij oznaczoną część, a następnie zamknij prawą pokrywę 1.

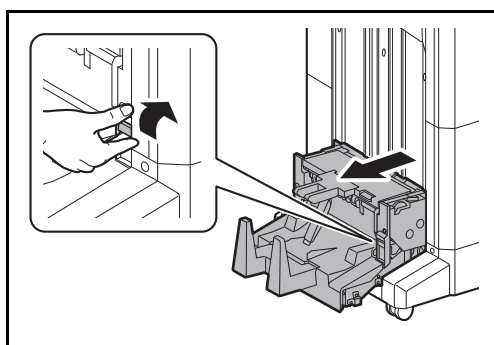


Moduł składania środkowego (wyposażenie opcjonalne)

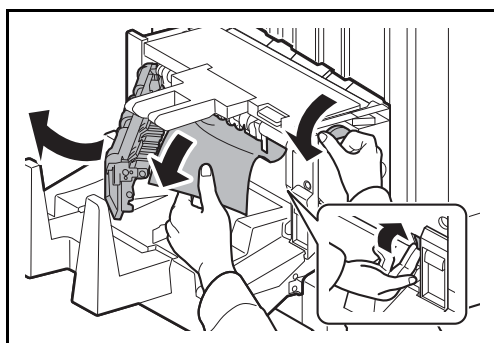
Sekcja wysuwania



1 Podnieś tacę składania i wyjmij zacięty papier.

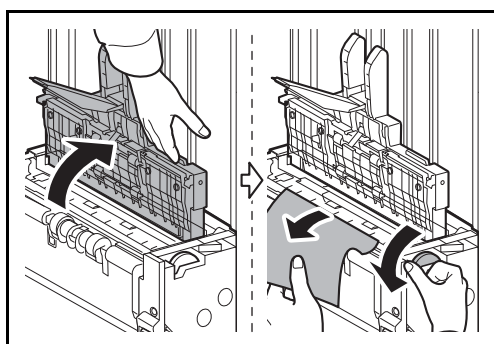


2 Wciśnij dźwignię zwalniającą modułu składania i wyciągnij go.



3 Naciśnij dźwignię zwalniającą, otwórz lewą pokrywę modułu składania środkowego i wyjmij zacięty papier.

4 Przekręć pokrętło podawania D9 do takiego położenia, gdzie zacięty papier będzie łatwy do usunięcia.



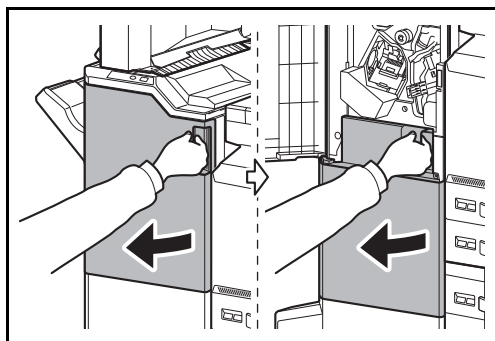
5 Zamknij lewą pokrywę modułu składania.

6 Otwórz górną pokrywę modułu składania i wyjmij zacięty papier.

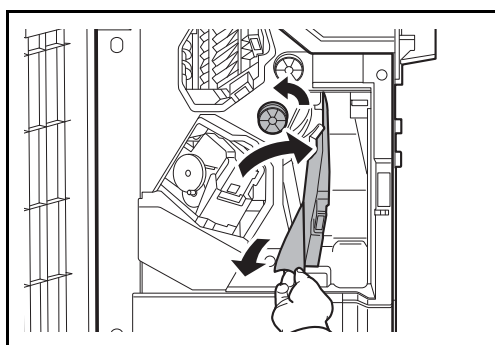
7 Przekręć pokrętło podawania D9 do takiego położenia, gdzie zacięty papier będzie łatwy do usunięcia.

8 Zamknij górną pokrywę modułu składania i przywróć pierwotne położenie modułu składania.

Sekcja przekaźnika



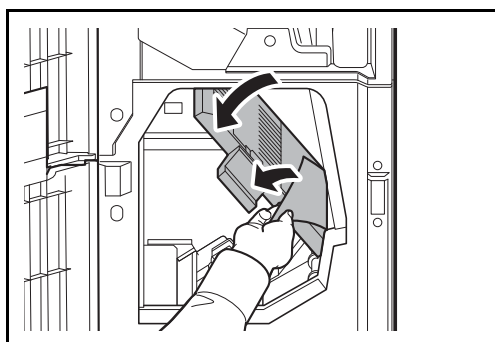
1 Otwórz przednią pokrywę 1 i 2.



2 Otwórz prowadnicę przekaźnika (D7) i wyjmij zacięty papier.

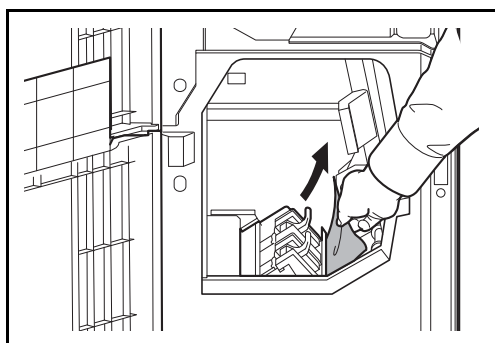
3 Przekręć pokrętko podawania D5 do takiego położenia, gdzie zacięty papier będzie łatwy do usunięcia.

Jeżeli w prowadnicy przekaźnika (D7) nie ma zacięcia papieru, przejdź do następnego kroku.



4 Zamknij prowadnicę przekaźnika (D7).

5 Otwórz prowadnicę przekaźnika (D8) i wyjmij zakleszczony papier.



6 Zamknij prowadnicę przekaźnika (D8).

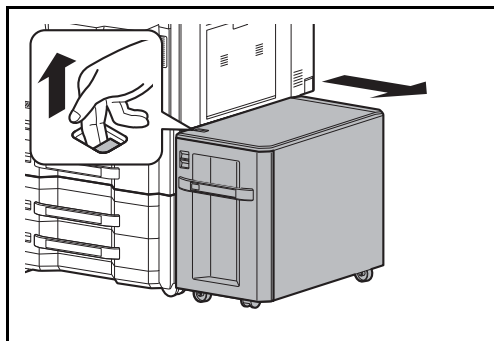
7 Wyjmij zacięty papier z modułu składania środkowego.

8 Zamknij przednią pokrywę 1 i 2.

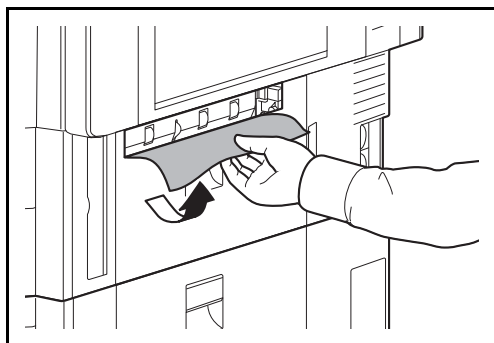
Kaseta 5 (wyposażenie opcjonalne)

Jeżeli zacięcie papieru wystąpi w kasecie 5, gdy jest używany opcjonalny podajnik boczny (na 3000 arkuszy), podajnik boczny (500 arkuszy x 3) lub podajnik boczny o dużej pojemności (500, 1500 arkuszy x 2), usuń zacięcie, wykonując poniższe kroki.

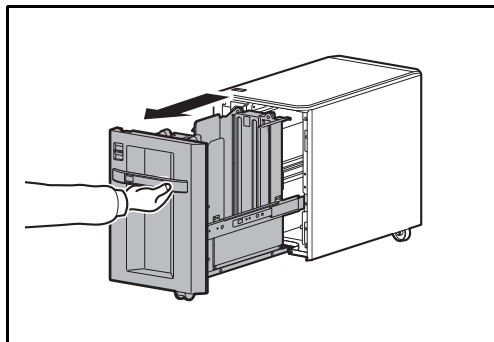
Podajnik boczny (3000 arkuszy)



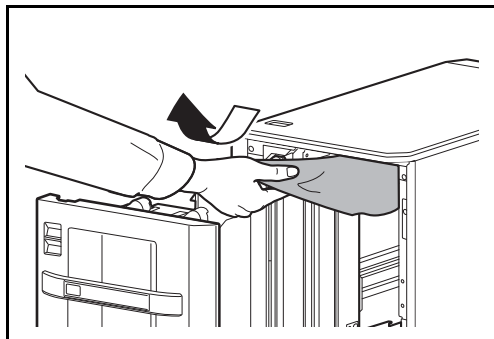
- 1** Pociągnij dźwignię zwalniającą i odłącz podajnik boczny od urządzenia wielofunkcyjnego.



- 2** Wyjmij papier z portu łączącego.



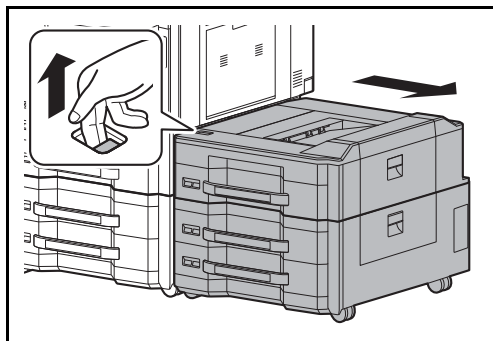
- 3** Wyciągnij kasetę 5.



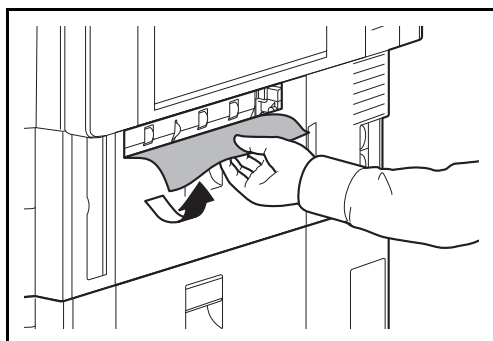
- 4** Wyjmij zacięty papier.

- 5** Włóż kasetę z powrotem na miejsce.

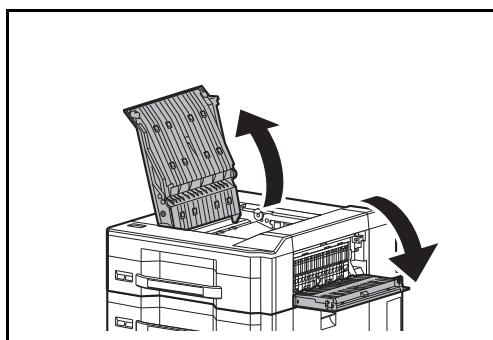
- 6** Podłącz podajnik do urządzenia wielofunkcyjnego.

Podajnik boczny (500 arkuszy x 3) lub podajnik boczny o dużej pojemności (500, 1500 arkuszy x 2)

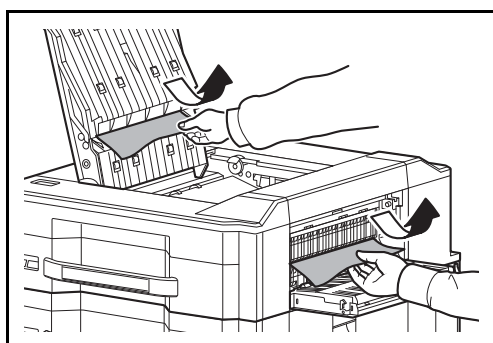
1 Pociągnij dźwignię zwalniającą i odłącz podajnik boczny od urządzenia wielofunkcyjnego.



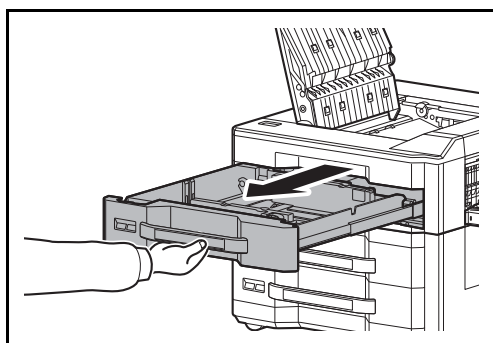
2 Wyjmij papier z portu łączącego.



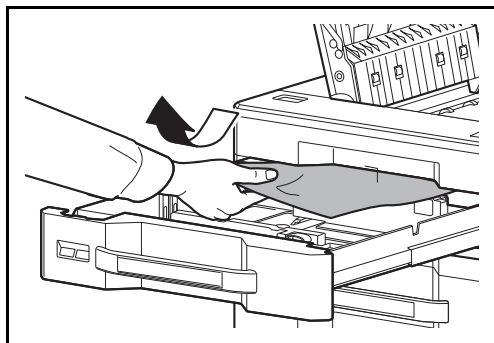
3 Otwórz górną pokrywę i prawą pokrywę 1.



4 Wyjmij zacięty papier.



5 Wyciągnij kasetę 5.



6 Wyjmij zacięty papier.

7 Włóż kasetę z powrotem na miejsce.

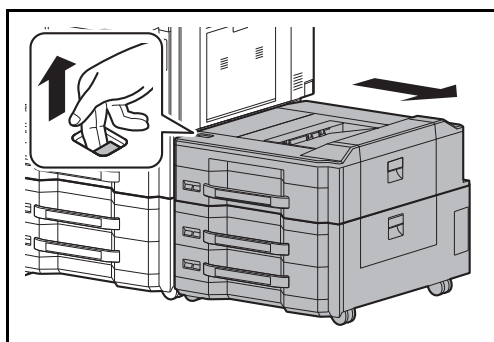
8 Zamknij górną pokrywę i prawą pokrywę 1.

9 Podłącz podajnik do urządzenia wielofunkcyjnego.

Kaseta 6, 7 (wyposażenie opcjonalne)

Jeśli zacięcie papieru wystąpi w kasecie 6 lub 7, gdy jest używany opcjonalny podajnik boczny (500 arkuszy x 3) lub podajnik boczny o dużej pojemności (500, 1500 arkuszy x 2), usuń zacięcie, wykonując poniższe kroki.

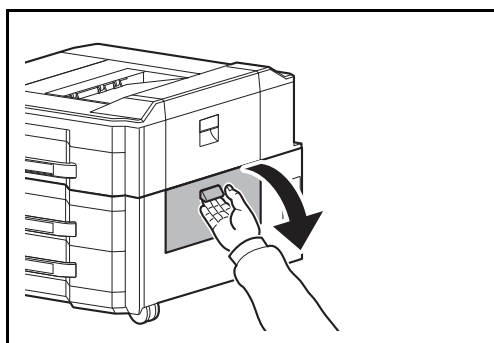
Podajnik boczny (500 arkuszy x 3)

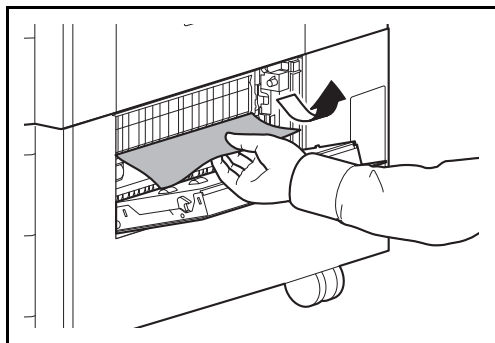


1 Pociągnij dźwignię zwalniającą i odłącz podajnik boczny od urządzenia wielofunkcyjnego.

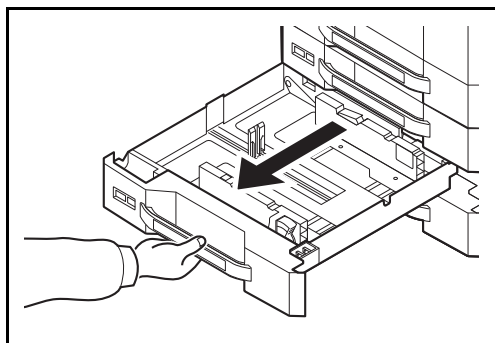
2 Aby usunąć zacięty papier, wykonaj kroki 2–5 opisane na *strony 5-43*.

3 Otwórz prawą pokrywę 2.

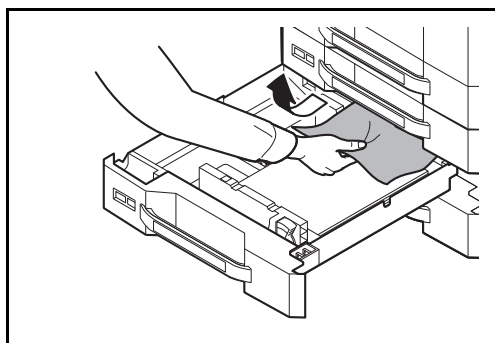




4 Wyjmij zacięty papier.



5 Wyjmij używaną kasetę.

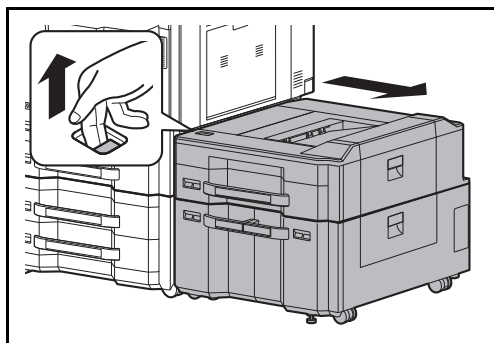


6 Wyjmij zacięty papier.

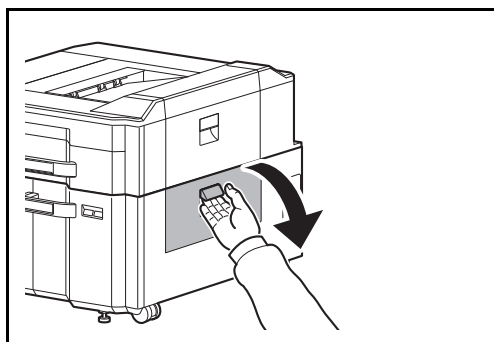
7 Włóż kasetę z powrotem na miejsce.

8 Zamknij prawą pokrywę 2.

9 Podłącz podajnik do urządzenia wielofunkcyjnego.

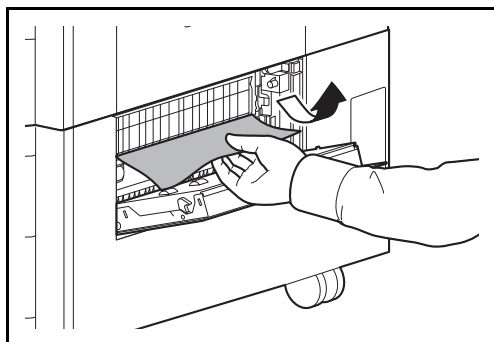
Podajnik boczny o dużej pojemności (500, 1500 arkuszy x 2)

1 Pociągnij dźwignię zwalniającą i odłącz podajnik boczny od urządzenia wielofunkcyjnego.

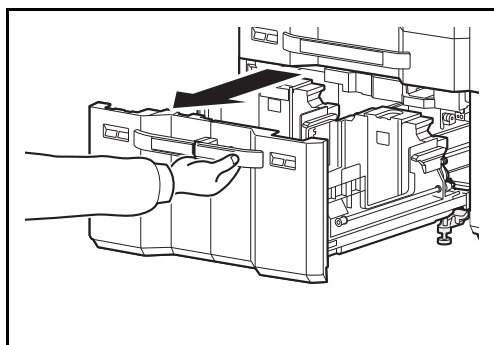


2 Aby usunąć zacięty papier, wykonaj kroki 2–5 opisane na *strony 5-43*.

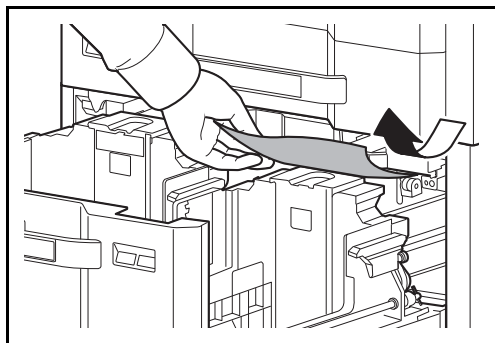
3 Otwórz prawą pokrywę 2.



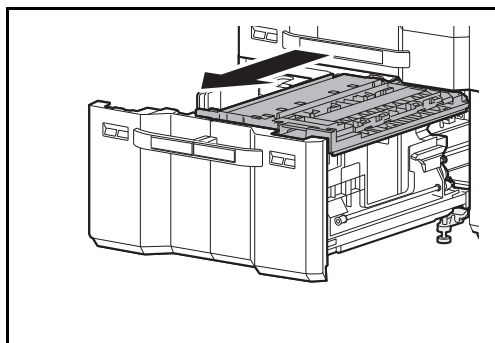
4 Wymij zacięty papier.



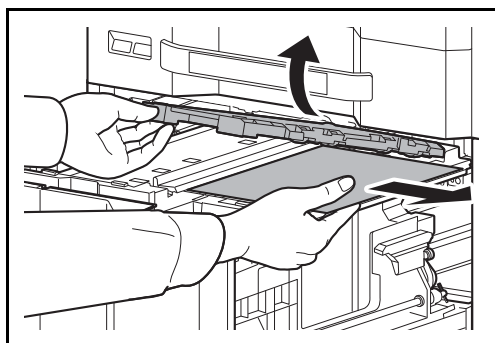
5 Wyciągnij kasetę 6 i 7.



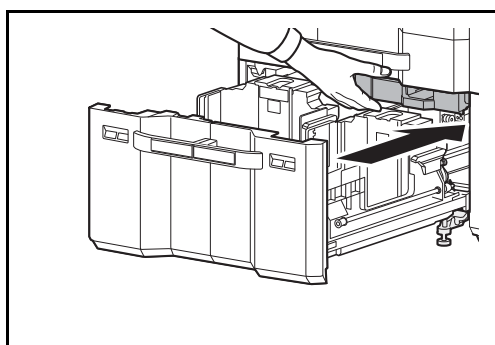
6 Wyjmij zacięty papier.



7 Wyciągnij jednostkę podawania papieru (B1).



8 Otwórz pokrywę jednostki podawania papieru (B2) i wyjmij zacięty papier.



9 Zamknij pokrywę jednostki podawania papieru (B2) i włóż jednostkę z powrotem do końca.

10 Włóż kasetę z powrotem na miejsce.

11 Zamknij prawą pokrywę 2.

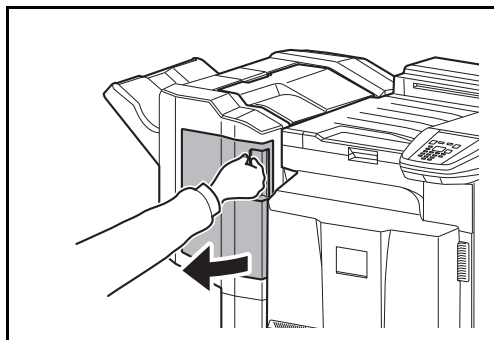
12 Podłącz podajnik do urządzenia wielofunkcyjnego.

Usuwanie zaciętych zszywek

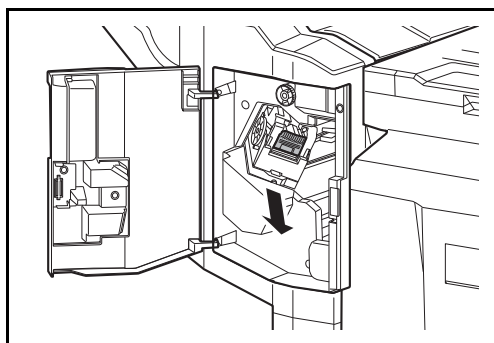
Jeśli na panelu operacyjnym urządzenia pojawi się komunikat o zacięciu zszywek, wyjmij zacięte zszywki.

Aby wyjąć zacięte zszywki, wykonaj poniższe czynności.

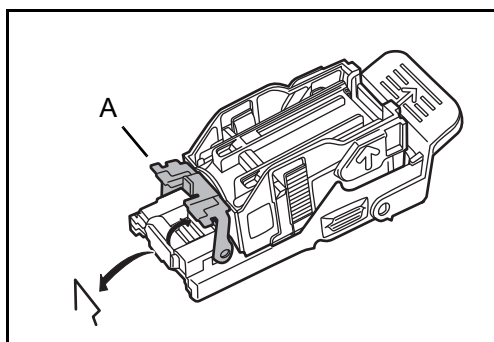
Finiszer na 1000 arkuszy



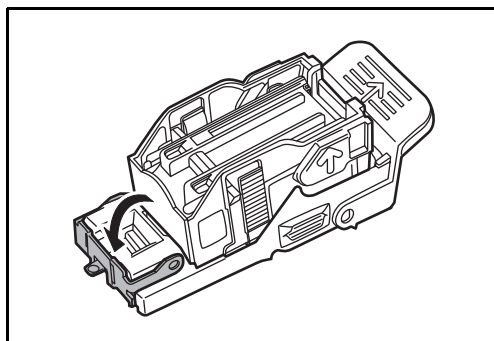
1 Otwórz przednią pokrywę.



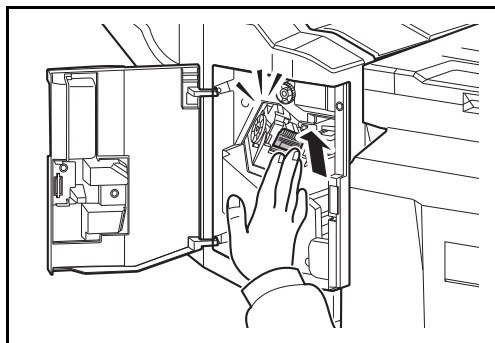
2 Wyjmij uchwyt z kasetą na zszywki.



3 Otwórz pokrywę (A) uchwytu z kasetą na zszywki i wyjmij zacięte zszywki.



4 Zamknij pokrywę (A) uchwytu z kasetą na zszywki , tak by przywrócić jej poprzednie położenie.

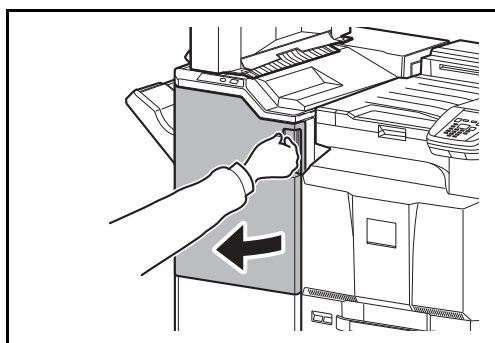


- 5** Włóż ponownie uchwyt z kasetą. Po prawidłowym włożeniu uchwyty z kasetą słyhać dźwięk kliknięcia.

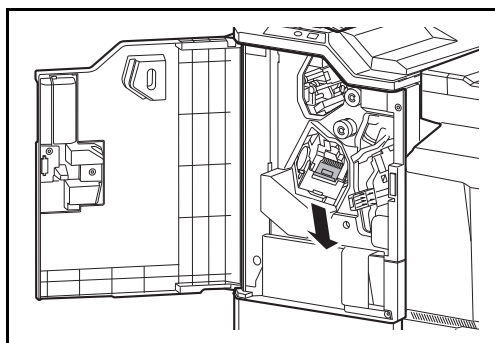
- 6** Zamknij przednią pokrywę.

Finiszer na 4000 arkuszy

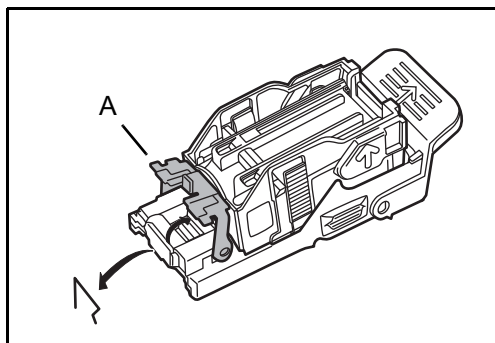
◆Kaseta na zszywki A



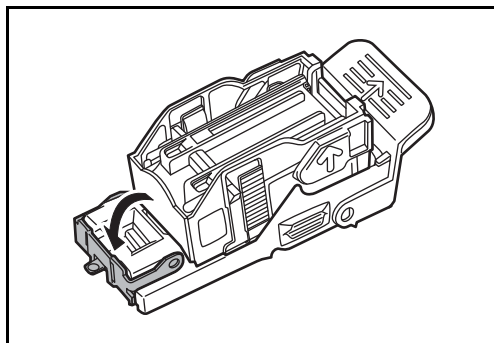
- 1** Otwórz przednią pokrywę 1.



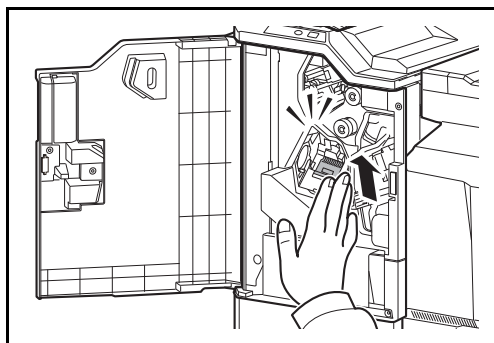
- 2** Wyjmij uchwyt z kasetą na zszywki A.



- 3** Otwórz pokrywę (A) uchwyty z kasetą na zszywki A i wyjmij zacięte zszywki.



- 4** Zamknij pokrywę (A) uchwyty z kasetą na zszywki, tak by przywrócić jej poprzednie położenie.

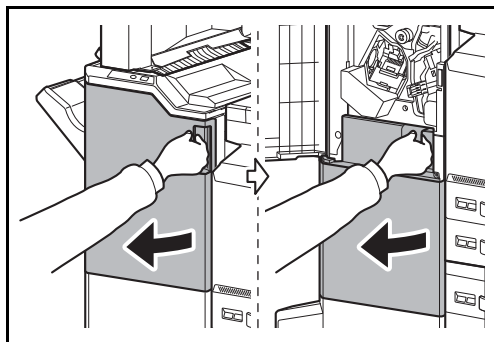


- 5** Włóż ponownie uchwyt z kasetą. Po prawidłowym włożeniu uchwyty z kasetą słycać dźwięk kliknięcia.

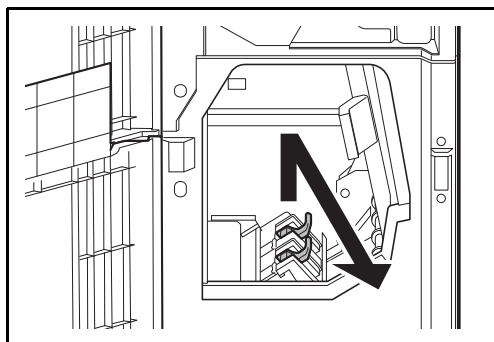
- 6** Zamknij przednią pokrywę 1.

◆Kaseta na zszywki B/C

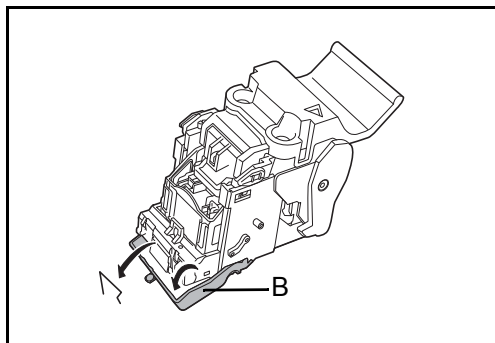
Aby wyjąć zacięte zszywki z opcjonalnego modułu składania, wykonaj poniższe czynności.



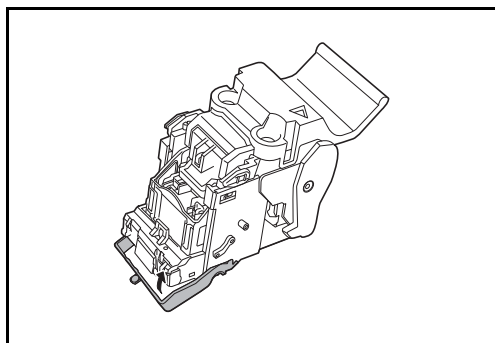
- 1** Otwórz przednią pokrywę 1 i 2.



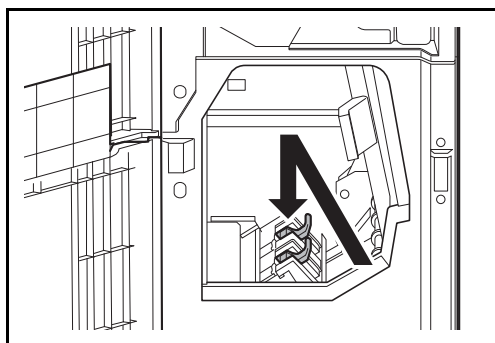
- 2** Wyjmij uchwyt z kasetą na zszywki B lub C.



- 3** Otwórz pokrywę (B) uchwyty z kasetą na zszywki i wyjmij zacięte zszywki.



- 4** Zamknij pokrywę (B) uchwyty z kasetą na zszywki , tak by przywrócić jej poprzednie położenie.



- 5** Włóż ponownie uchwyt z kasetą.

Podczas ponownego wkładania uchwyty wyrównaj odpowiednio trójkątne symbole na uchwycie i na jednostce zszywacza. Po prawidłowym włożeniu uchwyty z kasetą słyhać dźwięk kliknięcia.

- 6** Zamknij przednią pokrywę 1 i 2.

Dodatek

W rozdziale tym opisano dostępne interfejsy, opcjonalny sprzęt możliwy do zainstalowania w drukarce oraz przedstawiono dane techniczne drukarki.

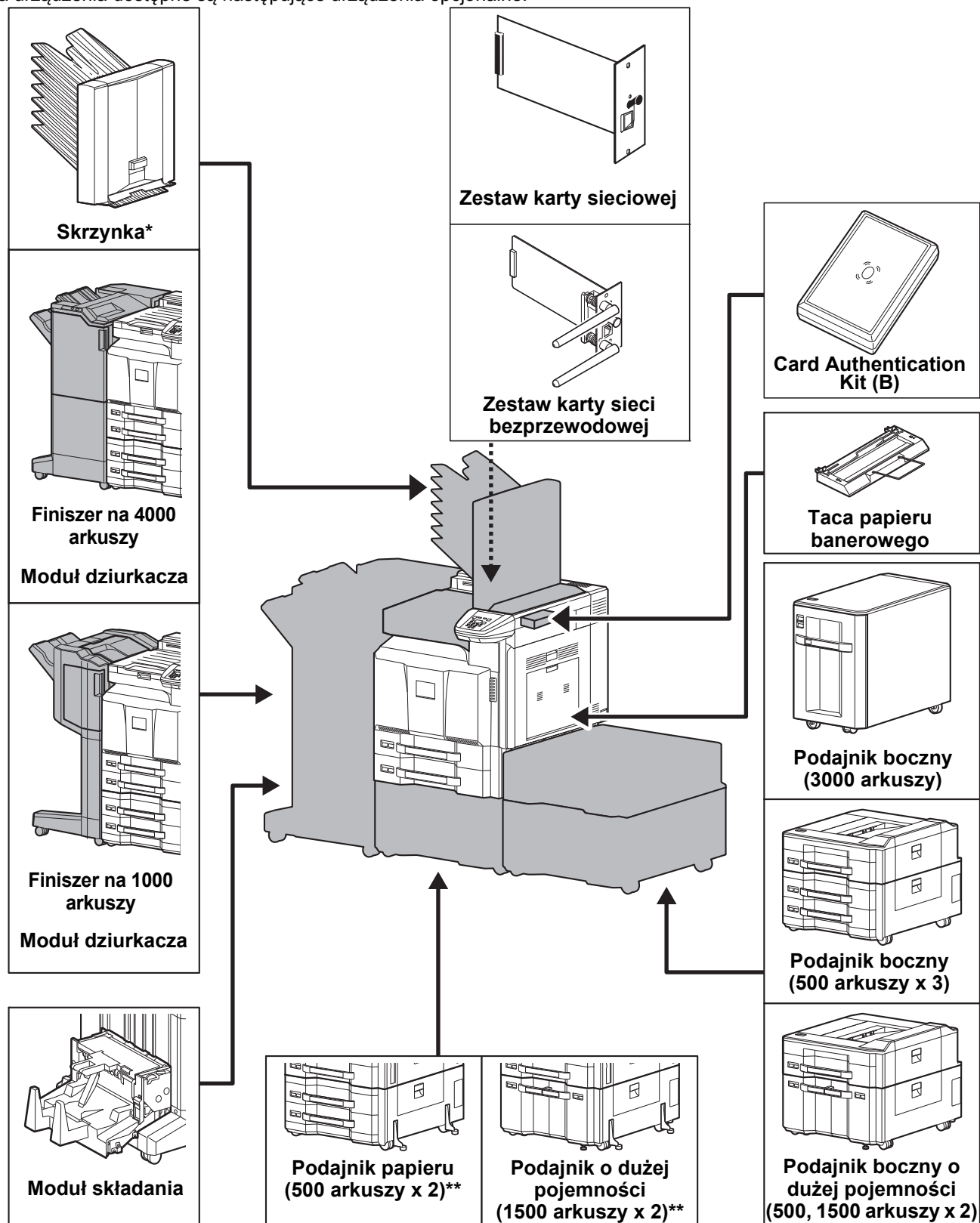
Wyposażenie opcjonalne	A-2
Papier	A-3
Parametry	A-11

W sprawie dostępności wyposażenia opcjonalnego skontaktuj się z serwisem technicznym.

Wposażenie opcjonalne

Przegląd wyposażenia opcjonalnego

Dla urządzenia dostępne są następujące urządzenia opcjonalne.



* Skrzynka może być zainstalowana albo na urządzeniu, albo module dziurkacza finiszera na 4000 arkuszy.

** Jeżeli nie zainstalowano finiszera dokumentów ani podajnika bocznego, należy zainstalować zestaw zapobiegający przewracaniu się urządzenia.

Papier

Ta sekcja zawiera opis rozmiarów i typów papieru, które mogą być używane w podajniku.

Kaseta 1

Obsługiwane rozmiary papieru	Liczba arkuszy
A3, B4, A4, A4-R, B5, B5-R, A5-R, Ledger, Legal, Oficio II, 12 × 18", Letter, Letter-R, Statement-R, Folio, 8K, 16K, 16K-R 216 × 340 mm	550 (64 g/m ²) 500 (80 g/m ²)

Kaseta 2 i opcjonalny podajnik papieru (500 arkuszy x 2)

Obsługiwane rozmiary papieru	Liczba arkuszy
A3, B4, A4, A4-R, B5, B5-R, A5-R, Ledger, Legal, Oficio II, 12 × 18", Letter, Letter-R, Statement-R, Folio, 8K, 16K, 16K-R 216 × 340 mm	550 (64 g/m ²) 500 (80 g/m ²)

Opcjonalny podajnik o dużej pojemności (1500 arkuszy x 2)

Obsługiwane rozmiary papieru	Liczba arkuszy
A4, B5, Letter	3500 (64 g/m ²) 3000 (80 g/m ²)

Taca uniwersalna

Obsługiwane rozmiary papieru	Liczba arkuszy
A4, A4-R, B5, B5-R, A5-R, B6-R, A6-R, Letter, Letter-R, Executive-R, Statement, Folio, 16K, 16K-R Inne rozmiary: Orientacja pionowa — od 3 7/8 do 11 5/8" lub od 98 mm do 297 mm Orientacja pozioma — od 5 7/8 do 17" lub od 148 mm do 432 mm	165 (64 g/m ²) 150 (80 g/m ²)
A3, B4, Ledger, Legal, Oficio II, 12 × 18", 8K	55 (64 g/m ²) 50 (80 g/m ²)
Pocztówki (100 mm × 148 mm) Pocztówka zwrotna (148 mm × 200 mm)	30
Koperta DL, Koperta C5, Koperta C4, Koperta #10 (Commercial #10), Koperta #9 (Commercial #9), Koperta #6 (Commercial #6 3/4), Monarch, ISO B5, Youkei 2, Youkei 4 Inne rozmiary: Orientacja pionowa — od 3 7/8" do 11 5/8" lub od 98 mm do 297 mm Orientacja pozioma — od 5 7/8" do 17" lub od 148 mm do 432 mm	10
Folia (do slajdów) (A4, A4-R, Letter, Letter-R)	10

Podstawowe parametry papieru

To urządzenie jest przeznaczone do drukowania na standardowym papierze do kopiowania stosowanym w zwykłych („suchych”) kopiarkach oraz drukarkach stronicowych, takich jak drukarki laserowe. Pozwala ono także na drukowanie na wielu innych rodzajach papieru o parametrach określonych w tym dodatku.

Należy zachować ostrożność podczas wybierania papieru. Papier nieodpowiedni do tego urządzenia może się zacinąć albo marszczyć.


Obsługiwane rodzaje papieru

Stosuj standardowy papier do kopiowania stosowany w kopiarkach lub drukarkach laserowych. Jakość papieru będzie miała wpływ na jakość wydruków. Papier o niskiej jakości może skutkować uzyskaniem niezadowolających wyników drukowania.

Podstawowe parametry papieru

W poniższej tabeli podano parametry papieru obsługiwanego przez to urządzenie. Więcej szczegółowych informacji znajduje się w kolejnych sekcjach.

Kryteria	Parametry
Waga	Kasety: od 60 do 256 g/m ²
	Taca uniwersalna: od 60 do 300 g/m ²
Grubość	od 0,086 mm do 0,110 mm
Dokładność wymiarowa	±0,7 mm
Prostokątność narożników	90° ±0,2°
Zawartość wilgoci	od 4 do 6%
Zawartość miazgi	80% lub więcej

 **Notatka** Niektóre rodzaje papieru makulaturowego nie spełniają wymagań odnośnie stosowania w tym urządzeniu, podanych w tabeli podstawowych parametrów papieru poniżej, takich jak na przykład wilgotność albo zawartość miazgi. Z tego powodu zalecamy, aby nabyć niewielką ilość papieru makulaturowego i sprawdzić jego przydatność do zastosowania w urządzeniu. Wybierz papier makulaturowy zapewniający najlepsze wyniki drukowania i zawierający niewielkie ilości pyłu papierowego.

Nie ponosimy odpowiedzialności za jakiegokolwiek problemy wynikające z użycia papieru nieodpowiadającego podanym parametrom.

Wybór właściwego papieru

W tej sekcji podano wskazówki odnośnie wybierania papieru

Stan

Unikaj używania papieru o zgiętych narożnikach, pomarszczonego, brudnego lub potarganego. Nie używaj papieru o szorstkiej powierzchni, o grubych włóknach albo bardzo delikatnego. Używanie papieru o właściwościach podanych powyżej będzie skutkowało nie tylko uzyskiwaniem kopii o niskiej jakości, ale także zacinaniem się papieru w urządzeniu i skróceniem żywotności urządzenia. Wybieraj papier o gładkiej i równej powierzchni; unikaj jednak papieru powlekanego albo o powierzchni poddanej obróbce, gdyż może on uszkodzić bęben albo zespół utrwalający.

Składniki

Nie używaj papieru powlekanego albo o powierzchni poddanej obróbce, albo papieru zawierającego plastik lub węgiel. Takie rodzaje papieru mogą wydzielać szkodliwe opary pod wpływem ciepła powstającego w czasie drukowania i mogą spowodować uszkodzenie bębna.

Upewnij się, że używasz standardowego papieru o zawartości miazgi co najmniej 80%, to znaczy, że nie więcej niż 20% całej masy papieru składa się z bawełny lub innych włókien.

Obsługiwane rozmiary papieru

To urządzenie obsługuje następujące rozmiary papieru.

Wymiary podane w poniższej tabeli uwzględniają tolerancję wymiarową $\pm 0,7$ mm dla długości i szerokości. Kąty narożników muszą mieścić się w zakresie $90^\circ \pm 0,2^\circ$.

Taca uniwersalna	Kaseta lub taca uniwersalna
A6-R (105 mm × 148 mm)	A3 (297 mm × 420 mm)
B6-R (128 mm × 182 mm)	B4 (257 mm × 364 mm)
Hagaki (100 mm × 148 mm)	A4 (297 mm × 210 mm)
Oufuku hagaki (148 mm × 200 mm)	A4-R (210 mm × 297 mm)
Executive (7 1/4" × 10 1/2")	B5 (257 mm × 182 mm)
Koperta DL (110 mm × 220 mm)	B5-R (182 mm × 257 mm)
Koperta C5 (162 mm × 229 mm)	A5-R (148 mm × 210 mm)
Koperta C4 (229 mm × 324 mm)	Folio (210 mm × 330 mm)
ISO B5 (176 mm × 250 mm)	Ledger
Koperta #10 (Commercial #10) (4 1/8" × 9 1/2")	Legal
Koperta #9 (Commercial #9) (3 7/8" × 8 7/8")	Letter
Koperta #6 (Commercial #6 3/4) (3 5/8" × 6 1/2")	Letter-R
Koperta Monarch (3 7/8" × 7 1/2")	Statement-R
Youkei 2 (114 mm × 162 mm)	Oficio II
Youkei 4 (105 mm × 235 mm)	12 × 18"
Wpis rozmiaru (98 mm × 148 mm do 297 mm × 1220 mm)	8K (273 mm × 394 mm)
	16K (273 mm × 197 mm)
	16K-R (197 mm × 273 mm)
	216 mm × 340 mm

Gładkość

Powierzchnia papieru musi być gładka, ale nie może być powlekana. W przypadku papieru zbyt gładkiego i śliskiego może się zdarzyć, że kilka arkuszy zostanie podanych na raz, powodując zacięcie.

Gramatura papieru

W krajach stosujących system metryczny gramatura papieru podawana jest w gramach na arkusz papieru o powierzchni jednego metra kwadratowego. W Stanach Zjednoczonych gramatura papieru jest podawana w funtach na jedną ryzę (500 arkuszy) papieru przyciętego do standardowego rozmiaru (albo rozmiaru handlowego) dla danego gatunku papieru. Papier zbyt ciężki albo zbyt lekki może nie być podawany prawidłowo lub powodować zacięcia, co może prowadzić do przyspieszonego zużycia urządzenia. Stosowanie papieru o różnej gramaturze (tzn. grubości) może powodować przypadkowe podanie kilku arkuszy naraz, jak również zamazywanie oraz inne problemy związane z drukowaniem, jeżeli toner nie będzie właściwie przywierał do papieru.

Grubość

Unikaj stosowania zbyt grubego albo zbyt cienkiego papieru. Oznaką tego, że papier jest zbyt cienki, mogą być problemy z zacięciami papieru albo podawanie kilku arkuszy naraz. Zacięcia papieru mogą także oznaczać, że papier jest zbyt gruby. Właściwa grubość papieru wynosi od 0,086 do 0,110 mm.

Wilgotność

Wilgotność papieru to stosunek wilgotności do stanu suchego wyrażony w procentach. Wilgotność wpływa na podawanie papieru, jego właściwości elektrostatyczne oraz na przywieranie tonera.

Wilgotność papieru zależy od wilgotności względnej panującej w pomieszczeniu. Duża wilgotność względna powoduje, że papier staje się wilgotny, jego brzegi rozciągają się i sprawia on wrażenie, jakby był pofałdowany. Niska wilgotność względna sprawia, że papier traci wilgoć, jego brzegi skracają się i zmniejsza się kontrast druku.

Pofałdowane lub naprężone brzegi mogą powodować ślizganie się papieru podczas podawania. Staraj się utrzymywać wilgotność papieru na poziomie od 4 do 6%.

Aby utrzymać właściwy poziom wilgotności, zastosuj się do poniższych wskazówek.

- Przechowuj papier w chłodny, dobrze przewietrzonym miejscu.
- Przechowuj papier w płaskim położeniu, w oryginalnie zamkniętym opakowaniu. Po otwarciu opakowania zamknij go ponownie szczelnie, jeżeli papier ma być nieużywany przez dłuższy okres czasu.
- Przechowuj papier w oryginalnym opakowaniu i w pudełku. Włóż paletę pod karton, aby umieścić go ponad posadzką. Szczególnie w okresach intensywnych opadów trzymaj papier w bezpiecznej odległości od posadzek drewnianych lub betonowych.
- Przed użyciem papieru, który był przechowywany przez dłuższy czas, przetrzymaj go przez przynajmniej 48 godzin w warunkach właściwej wilgotności.
- Nie przechowuj papieru w miejscach narażonych na działanie ciepła, światła słonecznego lub wilgoci.

Inne parametry papieru

Porowatość: Gęstość włókien papieru.

Sztywność: Papier musi być odpowiednio sztywny, gdyż w innym wypadku będzie się wyginał w urządzeniu, powodując zacięcia.

Zwijanie: Większość rodzajów papieru ma naturalną tendencję do zwijania się po otwarciu opakowania. Gdy papier przechodzi przez moduł utrwalania, zwija się nieco do góry. Aby uzyskać płaskie wydruki, wkładaj papier tak, aby zwijał się w kierunku spodu tacy na papier.

Elektryczność statyczna: W procesie drukowania papier zostaje naładowany elektrostatycznie, dzięki czemu toner przywiera do papieru. Wybierz papier, który szybko się rozładowuje, dzięki czemu kopie nie będą przywierać do siebie.

Białość: Białość papieru wpływa na kontrast wydruku. Dla uzyskania wyraźnych, jasnych kopii stosuj możliwie biały papier.

Jakość: Problemy z urządzeniem mogą się pojawić na skutek nierównomierności wymiarów arkuszy papieru, braku prostokątności narożników, szorstkości brzegów, niedocięcia arkuszy albo pomięcia brzegów lub narożników. Aby zapobiec wystąpieniu tych problemów, zachowaj szczególną ostrożność podczas samodzielnego cięcia papieru.

Opakowanie: Wybieraj papier prawidłowo zapakowany i ułożony w pudełkach. Najlepiej, gdy opakowanie jest pokryte powłoką zabezpieczającą przed wilgocią.

Papier poddany obróbce specjalnej: Nie zalecamy drukowania na następujących rodzajach papieru, nawet jeżeli spełniają one podstawowe parametry. W przypadku stosowania tych rodzajów papieru, należy zakupić najpierw niewielką ilość i przeprowadzić test.

- Papier błyszczący
- Papier ze znakami wodnymi
- Papier o nierównej powierzchni
- Papier perforowany

Papier specjalny

W tej sekcji opisano drukowanie na specjalnych papierach i nośnikach do drukowania.

Można stosować następujące papiery i nośniki:

- Folie
- Papier wstępnie zadrukowany
- Papier czerpany
- Papier makulaturowy
- Papier cienki (od 60 g/m² do 105 g/m² lub mniej)
- Z nagłówkiem
- Papier kolorowy
- Papier dziurkowany
- Koperty
- Tektura (Hagaki)
- Papier gruby (od 106 g/m² do 300 g/m² lub mniej)
- Etykiety
- Papier powlekany
- Papier wysokiej jakości

W przypadku korzystania z tych rodzajów papieru i nośników wybieraj te, które zostały wyprodukowane specjalnie z myślą o kopiarkach lub drukarkach stronicowych (takich jak drukarki laserowe). Do drukowania na foliach, grubym papierze, kopertach, plikach kart i etykietach używaj tacy uniwersalnej.

Wybór papieru specjalnego

Chociaż papier specjalny spełniający podane wymagania może być używany w tym urządzeniu, jakość druku będzie się znacznie wahać ze względu na różnice w strukturze i jakości papieru specjalnego. Z tego względu papier specjalny wywołuje problemy związane z drukowaniem dużo częściej, niż to się dzieje w przypadku typowego papieru. Przed zakupem dużej ilości papieru specjalnego wykonaj test drukowania na niewielkiej próbce, aby się upewnić, że jakość druku jest zadowalająca. Poniżej podano ogólne wskazówki dotyczące drukowania na papierze specjalnym. Nie ponosimy żadnej odpowiedzialności za obrażenia użytkownika ani uszkodzenia urządzenia spowodowane wilgotnością albo parametrami papieru specjalnego.

Do drukowania na papierze specjalnym użyj kasety albo tacy uniwersalnej.

Folie

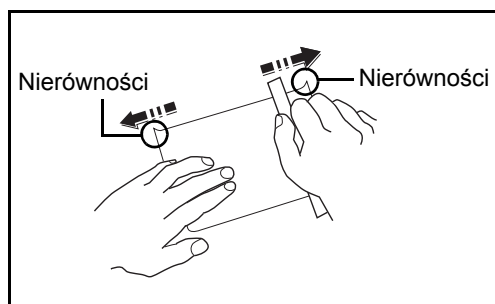
Folie muszą wytrzymać ciepło powstające podczas procesu drukowania. Folie muszą spełniać następujące wymagania.

Kryteria	Parametry
Odporność na ciepło	Muszą być odporne na działanie temperatury przynajmniej 190°C.
Grubość	od 0,100 do 0,110 mm
Materiał	Poliester
Dokładność wymiarowa	±0,7 mm
Prostokątność narożników	90° ±0,2°

Aby uniknąć problemów, stosuj do drukowania na foliach tacę uniwersalną i wkładaj folie dłuższą krawędzią skierowaną w stronę urządzenia.

Jeżeli folie często zacinają się na wyjściu z urządzenia, spróbuj delikatnie ciągnąć za krawędź folii w momencie jest wysuwania z urządzenia.

Hagaki



Przed włożeniem papieru Hagaki do tacy uniwersalnej, przekartkuj go i ustaw równo jego brzegi. Jeśli papier Hagaki jest pomarszczony, przed załadowaniem należy go wygładzić. Drukowanie na pomarszczonym papierze Hagaki może powodować zacięcia.

Używaj nieskładanego papieru Oufuku hagaki (dostępnego w urzędach pocztowych). Papier Hagaki może w niektórych przypadkach mieć szorstkie brzegi powstałe na skutek działania maszyny do cięcia papieru na tylnej stronie. Zlikwiduj takie szorstkie brzegi, kładąc papier Hagaki na płaskiej powierzchni i przesuając ostrożnie kilka razy linijką po brzegu papieru.

Koperty

Do drukowania na kopertach używaj tacy uniwersalnej.

Ze względu na budowę kopert, równomierne drukowanie na całej powierzchni koperty może nie być możliwe we wszystkich przypadkach. Szczególnie cienkie koperty mogą zostać czasami pomarszczone w czasie przechodzenia przez urządzenie. Przed zakupem dużej liczby kopert wykonaj test drukowania na niewielkiej próbce, aby się upewnić, że jakość druku jest zadowalająca.

Przechowywanie kopert przez dłuższy okres czasu może prowadzić do ich pomarszczenia. Należy w związku z tym przechowywać koperty w szczelnie zamkniętym opakowaniu aż do momentu ich użycia.

Pamiętaj o następujących kwestiach.

Nie używaj kopert z odsłoniętą częścią klejącą. Nie używaj ponadto kopert, w których część klejąca odslania się po zdjęciu powłoki zewnętrznej. Odłączenie się powłoki zewnętrznej w urządzeniu mogłoby spowodować poważne uszkodzenie urządzenia.

Nie używaj kopert specjalnych. Nie używaj na przykład kopert z otworem do zamknięcia klapki sznurkiem albo kopert z okienkiem otwartym lub foliowym.

Jeżeli występują zacięcia, ładuj naraz mniejszą liczbę kopert.

Aby zapobiec zacięciom papieru podczas drukowania na wielu kopertach, nie pozostawiaj na tacy wyjściowej więcej niż dziesięciu kopert naraz.

Gruby papier

Przed włożeniem grubego papieru do tacy uniwersalnej, przekartkuj go i ustaw równo jego brzegi. Gruby papier może w niektórych przypadkach mieć szorstkie brzegi powstałe na skutek działania maszyny do cięcia papieru na tylnej stronie. Zlikwiduj takie szorstkie brzegi, kładąc papier na płaskiej powierzchni i przesuwając ostrożnie kilka razy linijką po brzegu papieru. Drukowanie na papierze z szorstkimi brzegami może powodować zacięcia papieru.



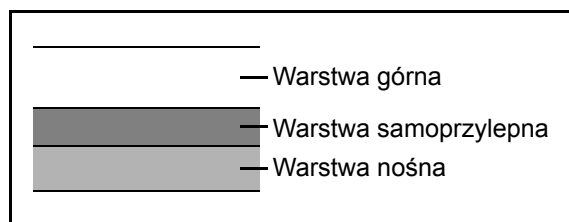
Notatka Jeżeli papier nie jest podawany płynnie nawet po jego wygładzeniu, załaduj papier do tacy uniwersalnej z przednim brzegiem uniesionym o kilka milimetrów.

Etykiety

Pamiętaj, aby podawać etykiety z tacy uniwersalnej.

Podczas wybierania etykiet zwróć szczególną uwagę na to, aby klej nie mógł wejść w kontakt z żadną częścią urządzenia oraz aby etykiety nie odklejały się łatwo od arkusza spodniego. Materiały samoprzylepne przyklejone do bębna albo do wałków oraz odklejone etykiety pozostające w urządzeniu mogą spowodować awarię.

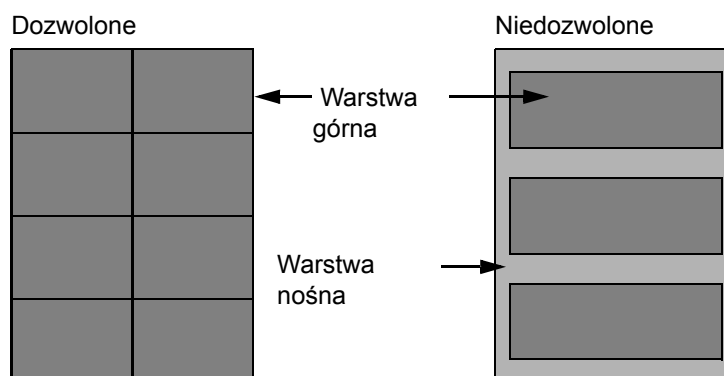
W przypadku drukowania na etykietach użytkownik ponosi odpowiedzialność za jakość druku oraz możliwe problemy.



Etykiety składają się z trzech warstw, jak pokazano na rysunku. Warstwa samoprzylepna zawiera materiały łatwo podatne na działanie sił występujących w urządzeniu. Arkusz spodni służy za podkład dla arkusza górnego aż do odklejenia etykiet. Taka budowa etykiet może powodować wiele problemów.

Powierzchnia przeznaczona do drukowania musi być całkowicie pokryta arkuszem górnym. Brak pojedynczych etykiet może prowadzić do odklejania się pozostałych etykiet, powodując poważne awarie.

Niektóre rodzaje papieru etykietowego cechują się dużymi marginesami na arkuszu górnym. W takich przypadkach nie odklejaj tych marginesów od arkusza spodniego przed zakończeniem drukowania.



Stosuj papier etykietowy zgodny z poniższymi parametrami.

Pozycja	Parametry
Gramatura arkusza górnego	od 44 do 74 g/m ²
Gramatura papieru (łącznie gramatura papieru)	od 104 do 151 g/m ²
Grubość arkusza górnego	od 0,086 do 0,107 mm
Łączna grubość papieru	od 0,115 do 0,145 mm
Zawartość wilgoci	4 do 6% (łącznie)

Papier kolorowy

Papier kolorowy musi być zgodny z parametrami podanymi na stronie A-4. Dodatkowo, pigmenty zastosowane w papierze muszą wytrzymać ciepło powstające podczas procesu drukowania (do 200°C).

Papier wstępnie zadrukowany

Papier wstępnie zadrukowany musi być zgodny z parametrami podanymi na stronie A-4. Kolorowy atrament musi wytrzymać ciepło powstające podczas procesu drukowania. Musi on być także odporny na działanie oleju silikonowego. Nie stosuj papieru z powierzchnią poddaną obróbce, takiego jak papier błyszczący stosowany w kalendarzach.

Papier makulaturowy

Papier makulaturowy musi być zgodny z parametrami podanymi na stronie A-4. Jednak parametr bieli może być w tym przypadku rozpatrywany oddzielnie.



Notatka Przed zakupem dużej ilości papieru makulaturowego wykonaj test drukowania na niewielkiej próbce, aby upewnić się, że jakość druku jest zadowalająca.

Parametry

WAŻNE Dane techniczne mogą ulec zmianie bez wcześniejszego powiadomienia.

Funkcje wspólne

Pozycja		Opis
Typ		Biurkowy
Metoda drukowania		Elektrofotograficzna z użyciem lasera półprzewodnikowego, system podwójnego bębna
Gramatura papieru	Kaseta 1, 2	od 60 do 256 g/m ²
	Taca uniwersalna	od 60 do 300 g/m ²
Rodzaj papieru	Kaseta 1, 2	Zwykły, zadrukowany, czerpany, makulaturowy, kalka, szorstki, z nagłówkiem, kolorowy, dziurkowany, gruby, wysokiej jakości, niestandardowy od 1 do 8 (tryb dwustronny: tak samo jak w trybie jednostronnym)
	Taca uniwersalna	Zwykły, folia (do slajdów), zadrukowany, etykiety, czerpany, ekologiczny, pergaminowy, szorstki, z nagłówkiem, kolorowy, dziurkowany, koperta, karton, gruby, wysokiej jakości i niestandardowy 1 do 8
Rozmiar papieru	Kaseta 1, 2	Maks.: 12" × 18"/A3 (tryb dwustronny: 12" × 18"/A3) Min.: Statement-R/A5-R (wydruki dwustronne: Statement-R/A5-R)
	Taca uniwersalna	Maks.: 12" × 48"/304,8 mm × 1220,0 mm Min.: Statement-R/A6-R
Czas nagrzewania (22°C, 60%)	Urządzenie włączone	FS-C8600DN: 30 s lub mniej FS-C8650DN: 30 s lub mniej
	Tryb niskiego poboru energii	FS-C8600DN: 20 s lub mniej FS-C8650DN: 20 s lub mniej
	Tryb uśpienia	FS-C8600DN: 30 s lub mniej FS-C8650DN: 30 s lub mniej
Pojemność papieru	Kaseta 1	500 arkuszy (80 g/m ²)
	Kaseta 2	500 arkuszy (80 g/m ²)
	Taca uniwersalna	A4/Letter lub mniejszy 150 arkuszy (80 g/m ²) Większy niż A4/Letter 50 arkuszy (80 g/m ²)
Taca wyjściowa Pojemność	Taca główna	500 arkuszy (80 g/m ²)
	Separator zadań	250 arkuszy (80 g/m ²) (Przy zainstalowanym finiszercie dokumentów: 100 arkuszy)
Technika zapisu obrazu		Przy użyciu lasera półprzewodnikowego i elektrofotografii
Pamięć główna	Wyposażenie standardowe	1024 MB
	Maksymalnie	2048 MB
Dysk twardy		160 GB (standard)

Pozycja		Opis	
Interfejs	Wyposażenie standardowe	Złącze interfejsu USB: 1 (Hi-Speed USB) Port USB: 2 (Hi-Speed USB) Interfejs sieciowy: 1 (10 BASE-T/100 BASE-TX/1000 BASE-T)	
	Wyposażenie opcjonalne	Interfejs sieciowy: 1 (10 BASE-T/100 BASE-TX/1000 BASE-T)	
Środowisko pracy	Temperatura	od 10 do 32,5°C	
	Wilgotność	od 15 do 80 %	
	Wysokość	maksymalnie 2500 m	
	Oświetlenie	Maksymalnie 1500 luksów	
Wymiary (S × G × W) (tylko jednostka główna)		668 × 787 × 747 mm	
Masa (z pojemnikiem z tonerem)		107 kg	
Wymagane miejsce (S × G) (przy używanej tacy wielofunkcyjnej)		977 × 787 mm	
Zasilanie		Model zasilany 230 V: 220–240 V AC 50/60 Hz, 7,2 A	
Wyposażenie opcjonalne		podajnik papieru (500 arkuszy x 2), podajnik o dużej pojemności (1500 arkuszy x 2), finisz na 1000 arkuszy, finisz na 4000 arkuszy, Data Security Kit, moduł składania, podajnik boczny (3000 arkuszy), podajnik boczny (500 arkuszy x 3), zestaw karty sieciowej, podajnik boczny o dużej pojemności (500, 1500 arkuszy x 2), opcja emulacji, moduł dziurkacza, klawiatura USB, taca papieru banerowego, zestaw karty sieci bezprzewodowej	
Prędkość drukowania	FS-C8600DN	Kopiowanie monochromatyczne A4/Letter 45 arkuszy/min A3/Ledger 22 arkuszy/min	Kopiowanie pełnokolorowe 45 arkuszy/min 22 arkuszy/min
	FS-C8650DN	A4/Letter 55 arkuszy/min A3/Ledger 27 arkuszy/min	50 arkuszy/min 25 arkuszy/min
Czas pierwszego wydruku (A4, podawanie z kasety)	Wydruki monochromatyczne	FS-C8600DN: 5,4 s lub mniej FS-C8650DN: 4,9 s lub mniej	
	Wydruki pełnokolorowe	FS-C8600DN: 6,6 sekundy lub mniej FS-C8650DN: 6,2 s lub mniej	
Rozdzielczość		600 × 600 dpi	
System operacyjny		Windows XP, Windows Server 2003/R2, Windows Vista, Windows 7, Windows Server 2008/R2, Mac OS 10.4 lub nowsza	
Język opisu strony		PRESCRIBE	
Emulacja		PCL6 (PCL5c, PCL-XL), KPDL3 (zgodny z PostScript3)	

Podajnik papieru (500 arkuszy x 2) (wyposażenie opcjonalne)

Pozycja	Opis
Metoda podawania papieru	Metoda podawania i odwrotnej rolki (liczba arkuszy: 500, 80 g/m ² , 2 kasety/liczba arkuszy: 550, 64 g/m ² , 2 kasety)
Rozmiar papieru	A3, B4, A4, A4-R, B5-R, A5-R, Ledger, Legal, Oficio II, 12 × 18", Letter, Letter-R, Statement-R, Folio, 8K, 16K, 16K-R, 216 × 340 mm
Obsługiwane rodzaje papieru	Gramatura papieru: 60–256 g/m ² Typy nośników: standardowy, z odzysku, gruby
Wymiary (S) × (G) × (W)	598 mm × 699,6 mm × 315 mm
Waga	Ok. 30 kg

Podajnik o dużej pojemności (1500 arkuszy x 2) (wyposażenie opcjonalne)

Pozycja	Opis
Metoda podawania papieru	Metoda podawania i odwrotnej rolki (liczba arkuszy: 3000 (80 g/m ²)/liczba arkuszy: 3500 (64 g/m ²))
Rozmiar papieru	A4, B5, Letter
Obsługiwane rodzaje papieru	Gramatura papieru: 60–256 g/m ² Typy nośników: standardowy, z odzysku, gruby
Wymiary (S) × (G) × (W)	598 mm × 706,6 mm × 315 mm
Waga	Ok. 29 kg

Podajnik boczny (500 arkuszy x 3) (wyposażenie opcjonalne)

Pozycja	Opis
Metoda podawania papieru	Metoda podawania i odwrotnej rolki (liczba arkuszy: 500, 80 g/m ² , 3 kasety/liczba arkuszy: 550, 64 g/m ² , 3 kasety)
Rozmiar papieru	A3, B4, A4, A4-R, B5-R, A5-R, Ledger, Legal, Oficio II, 12 × 18", Letter, Letter-R, Statement-R, Folio, 8K, 16K, 16K-R, 216 × 340 mm
Obsługiwane rodzaje papieru	Gramatura papieru: 60–256 g/m ² Typy nośników: standardowy, z odzysku, gruby
Wymiary (S) × (G) × (W)	598 × 720 × 536 mm
Waga	Ok. 52 kg

Podajnik o dużej pojemności (500, 1500 arkuszy x 2) (wyposażenie opcjonalne)

Pozycja	Opis	
Metoda podawania papieru	Metoda podawania i odwrotnej rolki (liczba arkuszy: 500 arkuszy (80 g/m ²) × 1 kasetę; 1500 arkuszy (80 g/m ²) × 2 kasety/liczba arkuszy: 550 arkuszy (64 g/m ²) × 1 kasetę, 1750 arkuszy (64 g/m ²) × 2 kasety)	
Rozmiar papieru	Taca 5	A3, B4, A4, A4-R, B5-R, A5-R, Ledger, Legal, Oficio II, 12 × 18", Letter, Letter-R, Statement-R, Folio, 8K, 16K, 16K-R, 216 × 340 mm
	Taca 6, 7	A4, B5, Letter
Obsługiwane rodzaje papieru	Gramatura papieru: 60–256 g/m ² Typy nośników: standardowy, z odzysku, gruby	
Wymiary (S) × (G) × (W)	598 × 720 × 536 mm	
Waga	Ok. 51 kg	

Podajnik boczny (3000 arkuszy) (wyposażenie opcjonalne)

Pozycja	Opis	
Metoda podawania papieru	Metoda podawania i odwrotnej rolki (liczba arkuszy: 3000, 80 g/m ²)/liczba arkuszy: 3500 64 g/m ²)	
Rozmiar papieru	A4, B5, Letter	
Obsługiwane rodzaje papieru	Gramatura papieru: od 60 do 300 g/m ² Typy nośników: standardowy, z odzysku, gruby	
Wymiary (S) × (G) × (W)	321 × 620 × 504 mm	
Waga	Ok. 25 kg	

Finisz na 1000 arkuszy (wyposażenie opcjonalne)

Pozycja		Opis	
Liczba tac		1 taca	
Rozmiar papieru (80 g/m ²)	Taca z lewej strony (bez zszywania)	A3, B4, Ledger, Legal, Oficio II, 12" × 18", 8K: 500 arkuszy A4, A4-R, B5, B5-R, Letter, Letter-R, 16K: 1000 arkuszy	
Obsługiwana gramatura papieru		Zszywanie: 90 g/m ² lub mniej	
Zszywanie	Liczba arkuszy	A3, B4, B5-R, Ledger, Legal, Oficio II, 12 × 18", 216 × 340 mm, Folio, 8K, 16K-R	30 arkuszy (od 60 do 90 g/m ²) 20 arkuszy (od 91 do 105 g/m ²) tylko 2 arkusze okładki (106 g/m ² do 135 g/m ²)
		A4, A4-R, B5, Letter, Letter-R, 16K	50 arkuszy (od 60 do 90 g/m ²) 40 arkuszy (od 91 do 105 g/m ²) tylko 2 arkusze okładki (106 g/m ² do 135 g/m ²)
	Typy nośników	zwykły, makulaturowy, dziurkowany	
Wymiary (S) × (G) × (W)		666 mm × 618,5 mm × 1050 mm	
Waga		Ok. 30 kg lub mniej	

Finisz na 4000 arkuszy (wyposażenie opcjonalne)

Pozycja		Opis	
Liczba tac		2 tace	
Rozmiar papieru (80 g/m ²)	Taca A (bez zszywania)	A3, B4, B5-R, Ledger, Legal, 8K: 1500 arkuszy A4, A4-R, B5, Letter, Letter-R, 16K, 16K-R, Folio: 4000 arkuszy* ** A5, B6, Statement-R: 500 arkuszy	
	Taca B	A4, A4-R, B5, B5-R, A5, A5-R, Folio, Ledger, Legal, 12 × 18", A3, B4, 8K, Letter, Letter-R, Statement-R, 16K, 16K-R: 200 arkuszy	
Zszywanie	Maksymalna liczba	A3, B4, B5-R, Ledger, Legal, Oficio II, 12 × 18", 216 × 340 mm, Folio, 8K, 16K-R	30 arkuszy (od 52 do 90 g/m ²) 20 arkuszy (od 91 do 105 g/m ²) tylko 2 arkusze okładki (106 g/m ² do 135 g/m ²)
		A4, A4-R, B5, Letter, Letter-R, 16K	65 arkuszy (od 52 do 90 g/m ²) 55 arkuszy (od 91 do 105 g/m ²) tylko 2 arkusze okładki (106 g/m ² do 135 g/m ²)
	Typy nośników	zwykły, makulaturowy, dziurkowany	
Wymiary (S) × (G) × (W)		607,2 mm × 668,5 mm × 1061,3 mm	
Waga		Ok. 40 kg lub mniej	

* Przy zainstalowanym module składania: 3000 arkuszy.

** 2000 arkuszy przy wysuwaniu na tacę.

Moduł dziurkacza (wyposażenie opcjonalne)

Pozycja	Opis	
Rozmiar papieru	A3, B4, A4, A4-R, B5, Folio, 8K, 16K, Letter-R, Legal, 12" × 18", Statement-R, A5-R, B5-R, 16K-R	
Gramatura papieru	45–300 g/m ²	
Typy nośników	Finiszer na 4000 arkuszy	zwykły, folia, zadrukowany, czerpany, makulaturowy, szorstki, z nagłówkiem, kolorowy, dziurkowany, gruby, powlekany, o wysokiej jakości
	Finiszer na 1000 arkuszy	zwykły, folia, zadrukowany, czerpany, makulaturowy, z nagłówkiem, kolorowy, dziurkowany, gruby, powlekany, o wysokiej jakości

Skrzynka (wyposażenie opcjonalne)

Pozycja	Opis
Liczba tac	7
Rozmiar papieru (80 g/m²)	A3, B4, Ledger, Legal: 50 arkuszy A4, A4-R, B5, B5-R, A5-R, Letter, Letter-R, 216 × 340 mm, Executive, Folio, 8K, 16K, 16K-R, Statement-R, Oficio II: 100 arkuszy
Wymiary (S) × (G) × (W)	510 mm × 400 mm × 470 mm
Waga	Ok. 10 kg

Moduł składania środkowego (wyposażenie opcjonalne)

Pozycja	Opis	
Rozmiary	Składanie na pół	A3, B4, A4-R, Ledger, Legal, Letter-R, Oficio II, 8K
	Szycie z grzbietem	A3, B4, A4-R, Ledger, Legal, Letter-R, Oficio II, 8K
	Składanie na trzy	A4-R, Letter-R
Liczba arkuszy	Składanie na pół	5 arkuszy (od 60 do 90 g/m ²) 3 arkusze (od 91 do 120 g/m ²) 1 arkusz (od 121 do 256 g/m ²)
	Szycie z grzbietem	16 arkuszy (od 60 do 90 g/m ²) 13 arkuszy (od 91 do 105 g/m ²) tylko 1 arkusz okładki (106 g/m ² lub więcej)
	Składanie na trzy	5 arkuszy (od 60 do 90 g/m ²) 3 arkusze (od 91 do 120 g/m ²)
Maksymalna pojemność (80 g/m²)	Składanie na pół	5 arkuszy lub mniej na zestaw: 30 zestawów lub więcej Od 6 do 10 arkuszy na zestaw: 20 zestawów lub więcej Od 11 do 16 arkuszy na zestaw: 10 zestawów lub więcej
	Szycie z grzbietem	5 arkuszy lub mniej na zestaw: 30 zestawów lub więcej Od 6 do 10 arkuszy na zestaw: 20 zestawów lub więcej Od 11 do 16 arkuszy na zestaw: 10 zestawów lub więcej
	Składanie na trzy	1 arkusz na zestaw: 30 zestawów lub więcej Od 2 do 5 arkuszy na zestaw: 5 zestawów lub więcej
Typy nośników	Składanie na pół	zwykły, makulaturowy, dziurkowany, o wysokiej jakości
	Szycie z grzbietem	zwykły, makulaturowy, dziurkowany
	Składanie na trzy	zwykły, makulaturowy, dziurkowany

Taca papieru banerowego (wyposażenie opcjonalne)

Pozycja	Opis
Maksymalna liczba arkuszy	10 arkuszy (Taca uniwersalna)
Długość papieru	Od 210 (8,26") do 304,8 (12") mm
Gramatura papieru	Maks. 1220 (48") mm
Rodzaj papieru	Gramatura papieru: Od 136 do 163 g/m ² Rodzaje papieru: Ciężki 2
Wymiary (S) × (G) × (W)	250 × 374 × 152 mm
Waga	Okolo 0,352 kg



Notatka Skontaktuj się z dystrybutorem lub przedstawicielem serwisu, aby uzyskać informacje na temat zalecanych rodzajów papieru.

Indeks

A

Anulowanie zadania drukowania 2-42

B

Blokada (prowadnicy szerokości papieru) 1-2

C

Części urządzenia 1-1

Czyszczenie

 pokrywa szyby/szklana płyta 4-15

 procesor dokumentów 5-4

 separator 4-15

 wałek przenoszący 4-16

 wąska szyba skanera 4-15

D

Dane techniczne

 Finisz na 1000 arkuszy A-15

 Finisz na 4000 arkuszy A-15

 Funkcje wspólne A-11

 Moduł dziurkacza A-16

 Moduł składania środkowego A-17

 Podajnik boczny (3000 arkuszy) A-14

 Podajnik boczny (500 arkuszy x 3) A-13

 Podajnik o dużej pojemności A-13

 Podajnik o dużej pojemności

 (500, 1500 arkuszy x 2) A-14

 Podajnik papieru A-13

 Skrzynka A-16

 Taca papieru banerowego A-17

Dodatek A-1

Działanie drukarki 2-1

Dźwignia prawej pokrywy 1 1-2

Dźwignia prawej pokrywy 2 1-2

Dźwignia prawej pokrywy 3 1-2

Dźwignia zwalniająca pojemnika z tonerem 1-3

E

Etykiety A-9

F

Finisz dokumentów 1-4

Finisz na 1000 arkuszy

 zacięcie zszywek 5-48

Finisz na 4000 arkuszy

 zacięcie zszywek 5-49

Finisz na 4000 arkuszy (wyposażenie opcjonalne)

 zacięcia papieru 5-35

G

Główny wyłącznik zasilania 1-2

Gniazdo pamięci USB (A1) 1-2

I

Instalacja

 Macintosh 2-11

Instalacja sterownika drukarki 2-8

 Windows 2-9

Interfejs urządzeń opcjonalnych 1-3

J

Jakość wydruków

 problemy 5-4

Jednostka drukowania dwustronnego 5-30

Jednostka drukowania dwustronnego i kasety nr 1. 5-31

K

Kaseta

 ładowanie papieru 2-23

Kaseta 1 1-2

Kaseta 2 1-2

Kaseta 5 (wyposażenie opcjonalne)

 zacięcia papieru 5-42

Kaseta 6, 7 (wyposażenie opcjonalne)

 zacięcia papieru 5-44

Kaseta na papier

 rozmiar papieru 2-32

 typ nośnika 2-33

Kasety od 3 do 7 1-4

Klawisz

 [lewy klawisz wyboru] 2-44

 [prawy klawisz wyboru] 2-44

 klawisz [Back] 2-42

 klawisz [Clear] 2-43

 klawisz [Document Box] 2-43

 klawisz [Menu] 2-42

 klawisz [OK] 2-43

 klawisze numeryczne 2-43

 strzałki 2-43

Klucz zwalniający 1-3

Komunikaty o błędach 5-7

Komunikaty pomocy online

 usuwanie zacięć papieru 5-20

Konserwacja 4-1

Konserwacja codzienna

 opróżnianie pojemnika dziurkacza

 (wyposażenie opcjonalne) 4-13

 uzupełnianie zszywek 4-8

 wymiana pojemnika na zużyty toner 4-5

 wymiana pojemnika z tonerem 4-2

M

Menu wyboru trybu	2-47
Moduł składania środkowego (wyposażenie opcjonalne) zacięcia papieru	5-40

O

Ogranicznik papieru	1-2
Opróżnianie pojemnika dziurkacza (wyposażenie opcjonalne) finisz na 1000 arkuszy (wyposażenie opcjonalne) 4-13 finisz na 4000 arkuszy (wyposażenie opcjonalne) 4-14	

P

Panel operacyjny	1-2, 1-5
Papier	
ładowanie kopert	3-5
ładowanie papieru do kaset	2-23
ładowanie papieru na tacę uniwersalną	2-29
papier specjalny	A-7
parametry papieru	A-4
przed załadowaniem	2-22
rozmiar papieru inośnik	2-31, A-3
rozmiary papieru	2-32, 2-35
typ nośnika	2-33, 2-36
właściwy papier	A-4
Parametry	A-11
Podajnik papieru	
rozmiar papieru	2-32
typ nośnika	2-33
Podpórka tacy uniwersalnej	1-2
Pojemnik na zużyty toner	1-3
Pojemnik z tonerem (Black)	1-3
Pojemnik z tonerem (Cyan)	1-3
Pojemnik z tonerem (Magenta)	1-3
Pojemnik z tonerem (Żółty)	1-3
Pokrywa przednia	1-2
Port USB (A2)	1-3
Prawa pokrywa 1	1-2
Prawa pokrywa 2	1-2
Prawa pokrywa 3	1-2
Problemy z jakością wydruków rozwiązywanie problemów	5-4
Program Energy Star	ix
Prowadnica długości papieru	1-2, 2-23
Prowadnica szerokości papieru	1-2
Prowadnice szerokości papieru	2-24

R

Regulowane prowadnice szerokości papieru	1-2
Rozdzielczość	A-12
Rozwiązywanie problemów	5-1
problemy z jakością wydruków	5-4

S

Separator	
czyszczenie	4-15
Separator zadań	1-2
Skrzynka	1-4
Sterownik drukarki	2-8
Windows	2-9
Symbole	1-4
Szczotka czyszcząca	1-3

T

Taca główna	1-2
Taca na zużyty toner	1-3
Taca uniwersalna	1-2
rozmiar papieru	2-35
rozmiar papieru ityp nośnika	2-34
typ nośnika	2-36

U

Uchwyty	1-2, 1-3
Ustawienia kasety (1 do 4)	
rozmiar papieru	2-32
typ nośnika	2-33
Ustawienia sieci	2-2
Uzupełnianie zszywek	
finisz na 1000 arkuszy (wyposażenie opcjonalne) 4-8 finisz na 4000 arkuszy (wyposażenie opcjonalne) 4-10	

W

Walek przenoszący	
czyszczenie	4-16
Wąska szyba skanera	
czyszczenie	4-15
Wskaźnik	
Attention	2-40
Data	2-40
Ready	2-40
Wyposażenie opcjonalne	
przegląd	A-2
Wyświetlacz komunikatów	
informacje o stanie	2-39
komunikaty pomocy online	5-20

Z

Zacięcia papieru	5-17
finisz na 4000 arkuszy (wyposażenie opcjonalne)	5-35
komunikat	5-17
miejsca	5-17
Zacięcie papieru	
kaseta 1	5-20
kaseta 2	5-21

kaseta 5 (wyposażenie opcjonalne)	5-42
kaseta 6, 7 (wyposażenie opcjonalne)	5-44
kasety 3 i 4	5-22
moduł mostka (wyposażenie opcjonalne)	5-33
moduł składania środkowego (wyposażenie opcjonalne)	5-40
taca uniwersalna	5-26
wewnątrz prawej pokrywy 1, 3 lub 4	5-27
Zacięcie zszywek	5-48
finisz na 1000 arkuszy	5-48
finisz na 4000 arkuszy	5-49
Złącze interfejsu sieciowego	1-3
Złącze interfejsu USB (B1)	1-3

**QUALITY
CERTIFICATE**

This machine has passed
all quality controls and
final inspection

PASSIONATE PEOPLE. FROM ALL OVER THE WORLD.



KYOCERA Document Solutions Europe B.V.

Bloemlaan 4, 2132 NP Hoofddorp,
The Netherlands
Phone: +31-20-654-0000
Fax: +31-20-653-1256

KYOCERA Document Solutions Nederland B.V.

Beechavenue 25, 1119 RA Schiphol-Rijk,
The Netherlands
Phone: +31-20-5877200
Fax: +31-20-5877260



KYOCERA Document Solutions (U.K.) Limited

8 Beacontree Plaza,
Gillette Way Reading, Berkshire RG2 OBS,
United Kingdom
Phone: +44-118-931-1500
Fax: +44-118-931-1108



KYOCERA Document Solutions Italia S.p.A.

Via Verdi, 89/91 20063 Cernusco s/N.(MI),
Italy
Phone: +39-02-921791
Fax: +39-02-92179-600



KYOCERA Document Solutions Belgium N.V.

Sint-Martinusweg 199-201 1930 Zaventem,
Belgium
Phone: +32-2-7209270
Fax: +32-2-7208748



KYOCERA Document Solutions France S.A.S.

Espace Technologique de St Aubin
Route de l'Orme 91195 Gif-sur-Yvette CEDEX,
France
Phone: +33-1-69852600
Fax: +33-1-69853409



KYOCERA Document Solutions Espana, S.A.

Edificio Kyocera, Avda. de Manacor No.2,
28290 Las Matas (Madrid), Spain
Phone: +34-91-6318392
Fax: +34-91-6318219



KYOCERA Document Solutions Finland Oy

Atomitie 5C, 00370 Helsinki,
Finland
Phone: +358-9-47805200
Fax: +358-9-47805390



KYOCERA Document Solutions Europe B.V., Amsterdam (NL) Zürich Branch

Hohlstrasse 614, 8048 Zürich,
Switzerland
Phone: +41-44-9084949
Fax: +41-44-9084950



KYOCERA Document Solutions Deutschland GmbH

Otto-Hahn-Strasse 12, 40670 Meerbusch,
Germany
Phone: +49-2159-9180
Fax: +49-2159-918100



KYOCERA Document Solutions Austria GmbH

Eduard-Kittenberger-Gasse 95, 1230 Vienna,
Austria
Phone: +43-1-863380
Fax: +43-1-86338-400



KYOCERA Document Solutions Nordic AB

Esbogatan 16B 164 75 Kista,
Sweden
Phone: +46-8-546-550-00
Fax: +46-8-546-550-10



KYOCERA Document Solutions Norge NUF

Postboks 150 Oppsal, 0619 Oslo,
Norway
Phone: +47-22-62-73-00
Fax: +47-22-62-72-00



KYOCERA Document Solutions Danmark A/S

Ejby Industrivej 60, DK-2600 Glostrup,
Denmark
Phone: +45-70223880
Fax: +45-45765850



KYOCERA Document Solutions Portugal Lda.

Rua do Centro Cultural, 41 (Alvalade) 1700-106 Lisboa,
Portugal
Phone: +351-21-843-6780
Fax: +351-21-849-3312



KYOCERA Document Solutions South Africa (Pty) Ltd.

49 Kyalami Boulevard,
Kyalami Business Park 1685 Midrand, South Africa
Phone: +27-11-540-2600
Fax: +27-11-466-3050



KYOCERA Document Solutions Russia LLC

Botanichesky pereulok 5, Moscow, 129090,
Russia
Phone: +7(495)741-0004
Fax: +7(495)741-0018



KYOCERA Document Solutions Middle East

Dubai Internet City, Bldg. 17,
Office 157 P.O. Box 500817, Dubai,
United Arab Emirates
Phone: +971-04-433-0412



KYOCERA Document Solutions Inc.

2-28, 1-chome, Tamatsukuri, Chuo-ku
Osaka 540-8585, Japan
Phone: +81-6-6764-3555
<http://www.kyoceradocumentsolutions.com>

